

ТИПОВЫЕ КОНСТРУКЦИИ, ИЗДЕЛИЯ И УЗЛЫ
ЗДАНИЙ И СООРУЖЕНИЙ

СЕРИЯ 1.112-5

ПЛИТЫ ЖЕЛЕЗОБЕТОННЫЕ
ДЛЯ ЛЕНТОЧНЫХ ФУНДАМЕНТОВ

ВЫПУСК 4
РАБОЧИЕ ЧЕРТЕЖИ ПЛИТ
ГРУППЫ 4

РАЗРАБОТАН ЦНИИЭП ЖИЛИЩА
ГОСУДАРСТВЕННОГО КОМИТЕТА ПО
ГРАЖДАНСКОМУ СТРОИТЕЛЬСТВУ
И АРХИТЕКТУРЕ ПРИ ГОССТРОЕ
СССР ПРИ УЧАСТИИ НИИОСП
им. Н.М. Герсеванова и НИИЖБ

УТВЕРЖДЕН И ВВЕДЕН В ДЕЙСТВИЕ
ГОСУДАРСТВЕННЫМ КОМИТЕТОМ ПО
ГРАЖДАНСКОМУ СТРОИТЕЛЬСТВУ И
АРХИТЕКТУРЕ ПРИ ГОССТРОЕ СССР
С 15 ЯНВАРЯ 1979 ГОДА
ПРИКАЗ ОТ 28.12.1978г. №280

ЗАМ. ДИРЕКТОРА, РУКОВОДИТЕЛЬ
ОТДЕЛЕНИЯ ПРОЕКТНЫХ РАБОТ

ГЛ. ИНЖЕНЕР ОТДЕЛЕНИЯ

ГЛ. КОНСТРУКТОР ОТДЕЛЕНИЯ

НАЧАЛЬНИК ОТДЕЛА №17

ГЛ. ИНЖЕНЕР-КОНСТРУКТОР

ГЛ. ИНЖЕНЕР ПРОЕКТА

И. Криппа
Н.А. Дыховичная
Б.Н. Смирнов
Л.Э. Балановский
Б.Н. Шумилин
М.В. Вяземская

НИИОСП им. Н.М. Герсеванова

ЗАМ. ДИРЕКТОРА *В.В. Михеев*

ЗАВ. ЛАБОРАТОРИЕЙ *Е.А. Сорочан*

НИИЖБ

ЗАМ. ДИРЕКТОРА *Н.Н. Коровин*

РУК. ЛАБОРАТОРИИ *А.А. Гвоздев*

СТ. Н. СОТРУДНИК *А.С. Залесов*

№ п/п	ОБОЗНАЧЕНИЕ	НАИМЕНОВАНИЕ	СТР.
<u>СОДЕРЖАНИЕ АЛЬБОМА</u>			
1		СОДЕРЖАНИЕ.	2-3
2	1.112-5.4. 00ТТ	ТЕХНИЧЕСКИЕ ТРЕБОВАНИЯ.	4
3	1.112-5.4. 00ТБ1	ВЫБОРКА СТАЛИ (НА 1 ЭЛЕМЕНТ) ТАБЛИЦА ТБ1	5
4	1.112-5.4. 01.000	ПЛИТЫ ДЛЯ ЛЕНТОЧНЫХ ФУНДАМЕНТОВ: ФЛ28.12-4; ФЛ28.8-4	6
	— " — 01.000СБ		7
5	— " — 02.000	" " — ФЛ24.12-4; ФЛ24.8-4	8
	— " — 02.000СБ		9
6	— " — 03.000	" " — ФЛ20.12-4; ФЛ20.8-4	10
	— " — 03.000СБ		11
7	— " — 04.000	" " — ФЛ16.24-4; ФЛ16.12-4; ФЛ16.8-4	12
	— " — 04.000СБ		13
8	— " — 05.000	" " — ФЛ14.24-4; ФЛ14.12-4; ФЛ14.8-4	14
	— " — 05.000СБ		15
9	— " — 06.000	" " — ФЛ12.24-4; ФЛ12.12-4; ФЛ12.8-4	16
	— " — 06.000СБ.		17
10	— " — 07.000	" " — ФЛ10.24-4; ФЛ10.12-4; ФЛ10.8-4	18
	— " — 07.000СБ.		19
11	— " — 08.000	" " — ФЛ8.24-4; ФЛ8.12-4	20
	— " — 08.000СБ		21
12	— " — 09.000	" " — ФЛ6.24-4; ФЛ6.12-4	22
	— " — 09.000СБ.		23
13	1.112-5.4. 01.100	БЛОКИ АРМАТУРНЫЕ: АБ28.12-4; АБ28.8-4	24
14	— " — 02.100	— " — АБ24.12-4; АБ24.8-4	25
15	— " — 03.100	— " — АБ20.12-4; АБ20.8-4	26

№ ПОДА. ПОДП. И ДАТА ВЗАМ ИНВ № ИНВ. № ДУБА ПОДП. И ДАТА

ЛНВ. № ПОС, Л, ПОДЛ. И ДАТА
 СЗМ. ИНВ. № ИЩЕ № ДУБА ПОДЛ. И ДАТА

№ п/п	ОБОЗНАЧЕНИЕ	НАИМЕНОВАНИЕ	СТР.
16	1.112-5.4.04.100	БЛОКИ АРМАТУРНЫЕ АБ.16.24-4; АБ16.12-4; АБ16.8-4;	27
17	— " — 05.100	— " — АБ.14.24-4; АБ14.12-4; АБ14.8-4;	28
18	— " — 06.100	— " — АБ12.24-4; АБ12.12-4; АБ12.8-4;	29
19	— " — 07.100	— " — АБ10.24-4; АБ10.12-4; АБ10.8-4;	30
20	1.112-5.4.01.110	СЕТКИ: С28.12-4; С28.8-4; К28.12-4; К28.8-4;	31
21	— " — 02.110	— " — С24.12-4; С24.8-4; К24.12-4; К24.8-4;	32
22	— " — 03.110	— " — С20.12-4; С20.8-4; К20.12-4; К20.8-4;	33
23	— " — 04.110	— " — С16.24-4; С16.12-4; С16.8-4; К16.24-4; К16.12-4; К16.8-4;	34
24	— " — 05.110	— " — С14.24-4; С14.12-4; С14.8-4; К14.24-4; К14.12-4; К14.8-4;	35
25	— " — 06.110	— " — С12.24-4; С12.12-4; С12.8-4; К12.24-4; К12.12-4; К12.8-4;	36
26	— " — 07.110	— " — С10.24-4; С10.12-4; С10.8-4; К10.24-4; К10.12-4; К10.8-4;	37
27	— " — 08.110	— " — С8.24-4; С8.12-4; С6.24-4; С6.12-4;	38

ТЕХНИЧЕСКИЕ ТРЕБОВАНИЯ

Материалы для проектирования и общие технические требования к изделиям серии I.112-5 приведены в выпуске "0".

Плиты железобетонные для ленточных фундаментов группы 4 разработаны для применения их при расчетном давлении на основания $4,5 \text{ кгс/см}^2$, при минимальной толщине нагружающей стены 160 мм. Величины давлений на основание при толщинах стен 300 и 500 мм, отвечающие условиям обеспечения прочности плит, приведены в таблице Тб5 выпуска "0".

Армирование плит ФЛ28.12-4 ÷ ФЛ14.8-4 предусмотрено с использованием рабочей арматуры из стали класса А-III по ГОСТ 5781-75, с диаметрами стержней 14, 12 и 10 мм, с регламентированным качеством, согласно ГОСТ 5.1459-72^ж, и расчетным сопротивлением

$R_a = 3600 \text{ кгс/см}^2$. Для остальных плит используется рабочая арматура из стали класса А-III по ГОСТ 5781-75, диаметром 8 и 6 мм, а также арматурная проволока периодического профиля класса Вр-I по ТУ 14-4-659-75, диаметром 5 мм, с расчетным сопротивлением

$$R_a = 3400 \text{ кгс/см}^2.$$

Распределительная арматура - из обыкновенной гладкой арматурной проволоки класса В-I по ГОСТ 6727-53^ж, диаметром 4 и 5 мм.

Учитывая запланированный переход на беспетлевой способ монтажа, в рабочих чертежах изделий монтажные петли предусмотрены на переходный период. Чертежи монтажных петель и расходы стали для них показаны в выпуске "0" /чертеж 01.001 и таблица Тб1/.

В выборку стали на изделие /таблица Тб1 данного выпуска/ расход стали на петли не включен.

1.112-5.4.00ТТ						
ИЗМ	ЛИСТ	№ ДОКУМ.	ПОДП.	ДАТА		
РАЗРАБ.	ШУМИЛИН		<i>Шумилин</i>	1978	ЛИТ	ЛИСТ
ПРОВЕР.	Вяземская		<i>Вяземская</i>		Р	ЛИСТОВ
ГИП	Вяземская		<i>Вяземская</i>			1
ГИН-КОН	ШУМИЛИН		<i>Шумилин</i>		ИНЦИП ЖИЛИЩА	
ТЕХНИЧЕСКИЕ ТРЕБОВАНИЯ						

АРМАТУРНЫЕ ИЗДЕЛИЯ (БЕЗ ПЕТЕЛЬ)

ТАБЛИЦА ТБ1

МАРКА ФУНДАМЕНТА	СТАЛЬ КЛАССА А-III					СТАЛЬ КЛАССА Вр-I ТУ14-4 659-75	СТАЛЬ КЛАССА В-I ГОСТ 6727-53*		ВСЕГО КГ
	ГОСТ 5781-75 $R_a=3400 \text{ кгс/см}^2$		ГОСТ 5.1459-72* $R_a=3600 \text{ кгс/см}^2$				ГОСТ 6727-53*	ГОСТ 6727-53*	
	Ø6	Ø8	Ø10	Ø12	Ø14	Ø5			Ø4
ФЛ 28.12-4					58.83			3.20	62.03
ФЛ 28.8-4					38.54			2.03	40.57
ФЛ 24.12-4				37.38			1.95		39.33
ФЛ 24.8-4				24.5			1.24		25.74
ФЛ 20.12-4			20.83				1.55		22.38
ФЛ 20.8-4			14.15				1.03		15.18
ФЛ 16.24-4			11.35	30.48			2.35		44.18
ФЛ 16.12-4			4.54	15.24			1.05		20.83
ФЛ 16.8-4			3.41	10.16			0.71		14.28
ФЛ 14.24-4		6.79	19.84				2.58		29.21
ФЛ 14.12-4		3.40	9.92				1.26		14.58
ФЛ 14.8-4		2.38	6.61				0.83		9.82
ФЛ 12.24-4		17.45					2.35		19.8
ФЛ 12.12-4		8.39					1.1		9.49
ФЛ 12.8-4		5.59					0.71		6.3
ФЛ 10.24-4	8.61						2.01		10.62
ФЛ 10.12-4	4.31						0.97		5.28
ФЛ 10.8-4	2.82						0.62		3.44
ФЛ 8.24-4	4.27						0.93		5.2
ФЛ 8.12-4	2.3						0.45		2.75
ФЛ 6.24-4						2.0	0.69		2.69
ФЛ 6.12-4						1.0	0.34		1.34

ИНВ. № ПОДА ПОДА. И ДАТА. ПОДА. И ДАТА. ВЗАИМ. ИКЗ. И ИНВ. И ДУБЛ. ВЗАИМ. ИКЗ. И

1.112 - 5.4.00 ТБ1

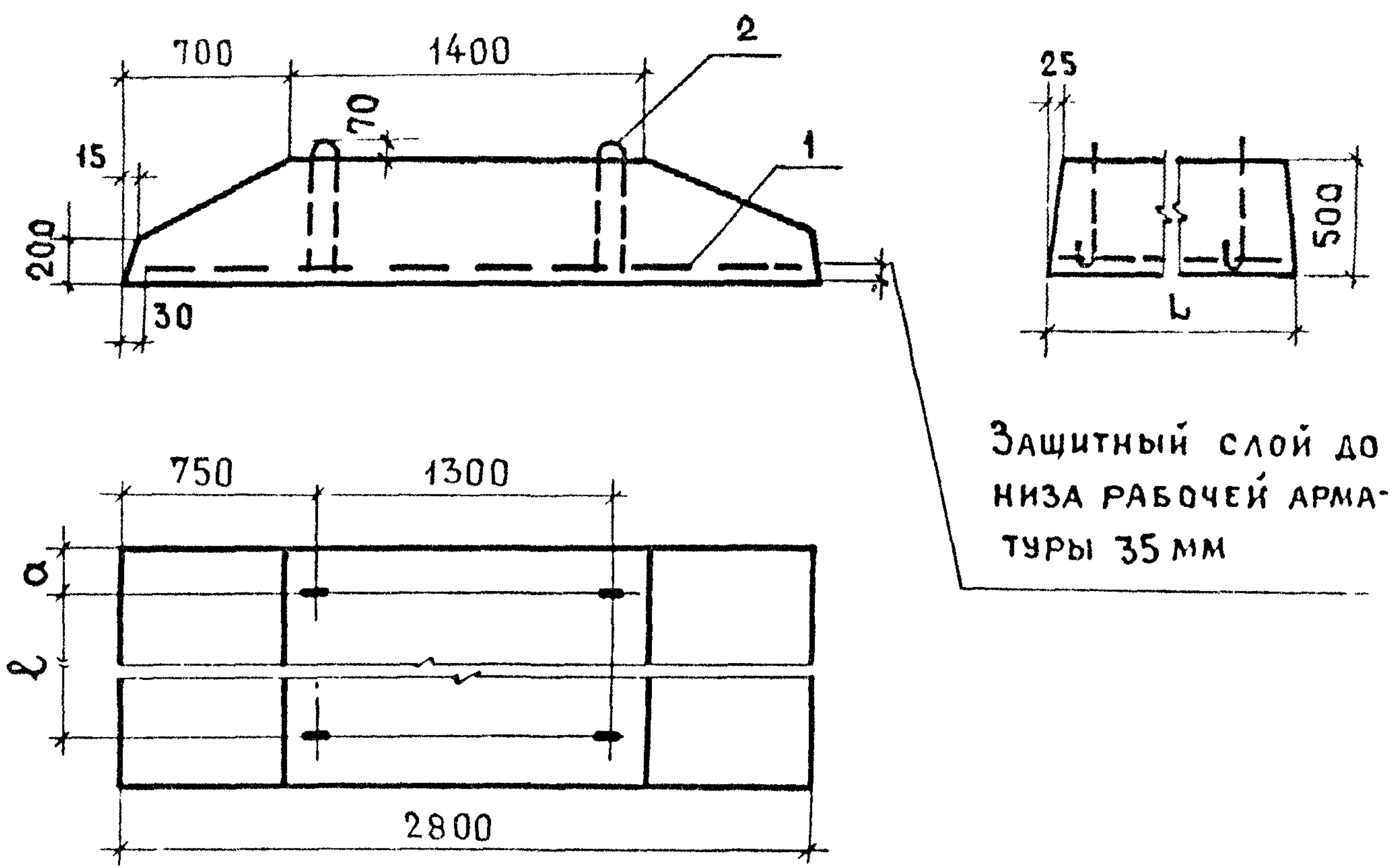
ИЗМ	ЛИСТ	№ ДОКУМ.	ПОДА.	ДАТА
РАЗРАБ.	ШУМИЛИН		<i>Шумилин</i>	
ПРОВЕР.	ВЯЗЕМСКАЯ		<i>Вяземская</i>	
ГИП	ВЯЗЕМСКАЯ		<i>Вяземская</i>	1978
Г.ИИ-КОИ.	ШУМИЛИН		<i>Шумилин</i>	

ВЫБОРКА СТАЛИ
(НА ОДИН ЭЛЕМЕНТ)

ЛИТ	ЛИСТ	ЛИСТОВ
Р		1
ЦНИИЭП ЖИЛИЩА		

ФОРМАТ	ПОЗ.	ОБОЗНАЧЕНИЕ	НАИМЕНОВАНИЕ	КОЛ	ПРИМЕЧАНИЕ
			<u>ДОКУМЕНТАЦИЯ</u>		
И		1.112-5.4.01.000 СБ.	СБОРОЧНЫЙ ЧЕРТЕЖ		
И		1.112-5.0.00 ТТ	ТЕХНИЧЕСКИЕ ТРЕБОВАНИЯ		
И		1.112-5.4.00 ТТ	----- " -----		
И		1.112-5.4.00 ТБ1	ВЫБОРКА СТАЛИ		
		<u>1.112-5.4.01.000</u>	<u>/ ФЛ 28.12-4 /</u>		
			<u>СБОРОЧНЫЕ ЕДИНИЦЫ И ДЕТАЛИ</u>		
И	1	1.112-5.4.01.100	БЛОК АРМАТУРНЫЙ АБ 28.12-4	1	
И	2	1.112-5.0.01.001-04	ПЕТЛЯ П 5	4	
			<u>МАТЕРИАЛЫ</u>		
			БЕТОН МАРКИ М 300	1.37	м ³
		<u>1.112-5.4.01.000-01</u>	<u>/ ФЛ 28.8-4 /</u>		
			<u>СБОРОЧНЫЕ ЕДИНИЦЫ И ДЕТАЛИ</u>		
И	1	1.112-5.4.01.100-01	БЛОК АРМАТУРНЫЙ АБ 28.8-4	1	
И	2	1.112-5.0.01.001-03	ПЕТЛЯ П 4	4	
			<u>МАТЕРИАЛЫ</u>		
			БЕТОН МАРКИ М 300	0.9	м ³

1.112-5.4.01.000				
ИЗМ	ЛИСТ	№ ДОКУМ.	ПОДП.	ДАТА
РАЗРАБ.	ШУМИЛИН		<i>Шумилин</i>	
ПРОВЕР.	ВЯЗЕМСКАЯ		<i>Вяземская</i>	
ГНП	ВЯЗЕМСКАЯ		<i>Вяземская</i>	1978
ГНН-КОИ	ШУМИЛИН		<i>Шумилин</i>	
ПЛИТЫ ДЛЯ ЛЕНТОЧНЫХ ФУНДАМЕНТОВ ФЛ 28 12-4; ФЛ 28.8-4			ЛИТ	ЛИСТ
			Р	1
				ЛИСТОВ
				2
ЦНИИЭП ЖИЛИЩА				



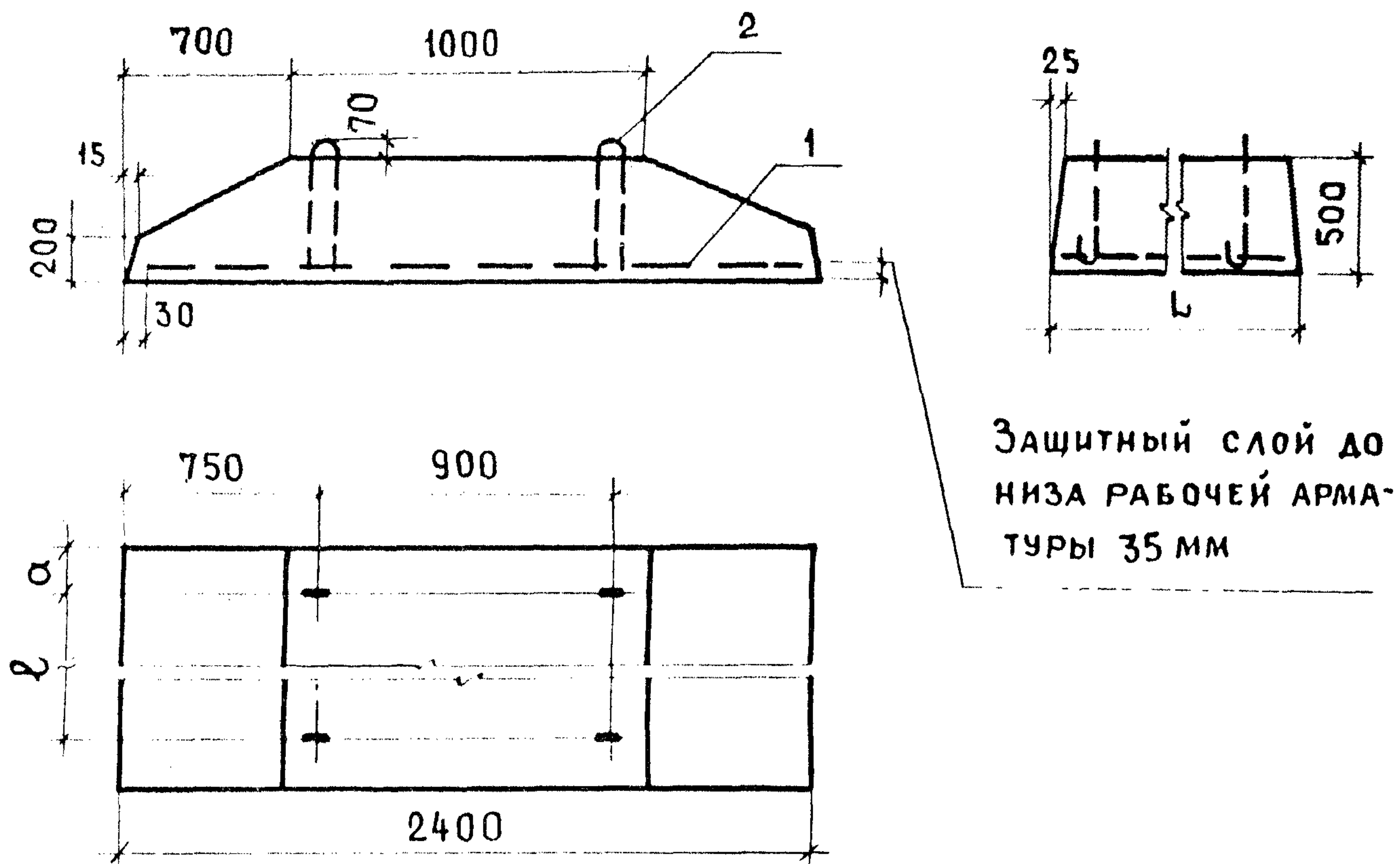
ОБОЗНАЧЕНИЕ	МАРКА	РАЗМЕРЫ, мм			МАССА, кг
		L	a	l	
1.112-5.4.01.000	ФЛ 28.12-4	1180	210	700	3420
01.000-01	ФЛ 28.8-4	780	210	300	2240

1.112-5.4.01.000 сб.								
ИЗМ.	ЛИСТ	№ ДОКУМ	ПОДП.	ДАТА	СБОРОЧНЫЙ ЧЕРТЕЖ ПЛИТЫ ДЛЯ ЛЕНТОЧНЫХ ФУНДАМЕНТОВ ФЛ 28.12-4; ФЛ 28.8-4	ЛИТ.	МАССА	МАСШТАБ
РАЗРАБ.	ШУМИЛИН		<i>Шумилин</i>			Р	СМ.	—
ПРОВЕР.	ВЯЗЕМСКАЯ		<i>Вяземская</i>			ТАБЛ.		
ГИП	ВЯЗЕМСКАЯ		<i>Вяземская</i>	1978		ЛИСТ 2	ЛИСТОВ 2	
Г.ИИ.КОМ.	ШУМИЛИН		<i>Шумилин</i>			ЦНИИЭП ЖИЛИЩА		

ФОРМАТ	ПОЗ.	ОБОЗНАЧЕНИЕ	НАИМЕНОВАНИЕ	КОЛ.	ПРИМЕЧАНИЕ
			<u>ДОКУМЕНТАЦИЯ</u>		
И1		1.112-5.4.02.000 СБ	СБОРОЧНЫЙ ЧЕРТЕЖ		
И1		1.112-5.0.00 ТТ	ТЕХНИЧЕСКИЕ ТРЕБОВАНИЯ		
И1		1.112-5.4.00 ТТ	————— " —————		
И1		1.112-5.4.00 ТБ1	ВЫБОРКА СТАЛИ		
		1.112-5.4.02.000	/ФЛ 24.12-4/		
			<u>СБОРОЧНЫЕ ЕДИНИЦЫ И ДЕТАЛИ</u>		
И1	1	1.112-5.4.02.100	БЛОК АРМАТУРНЫЙ АБ 24.12-4	1	
И1	2	1.112-5.0.01.001-03	ПЕТЛЯ П4	4	
			<u>МАТЕРИАЛЫ</u>		
			БЕТОН МАРКИ М 250	1.14	м ³
		1.112-5.4.02.000-01	/ФЛ 24.8-4/		
			<u>СБОРОЧНЫЕ ЕДИНИЦЫ И ДЕТАЛИ</u>		
И1	1	1.112-5.4.02.100-01	БЛОК АРМАТУРНЫЙ АБ 24.8-4	1	
И1	2	1.112-5.0.01.001-05	ПЕТЛЯ П6	4	
			<u>МАТЕРИАЛЫ</u>		
			БЕТОН МАРКИ М 250	0.75	м ³

ИНВ. № ПОДЛ. ПОДП. И ДАТА ВЗАМ. ИНВ. № ИНВ. № ДУБА ПОДП. И ДАТА

1.112-5.4.02.000				
ИЗМ.	ЛИСТ	№ ДОКУМ.	ПОДП.	ДАТА
РАЗРАБ.		ШУМИЛИН	<i>Шумилин</i>	
ПРОВЕР.		ВЯЗЕМСКАЯ	<i>Вяземская</i>	1978
ГИП		ВЯЗЕМСКАЯ	<i>Вяземская</i>	
ГИН-КОМ.		ШУМИЛИН	<i>Шумилин</i>	
ПЛИТЫ ДЛЯ ЛЕНТОЧНЫХ ФУНДАМЕНТОВ ФЛ 24.12-4; ФЛ 24.8-4			ЛИТ	ЛИСТ
			Р	1
				2
			ЦНИИЭП ЖИЛИЩА	



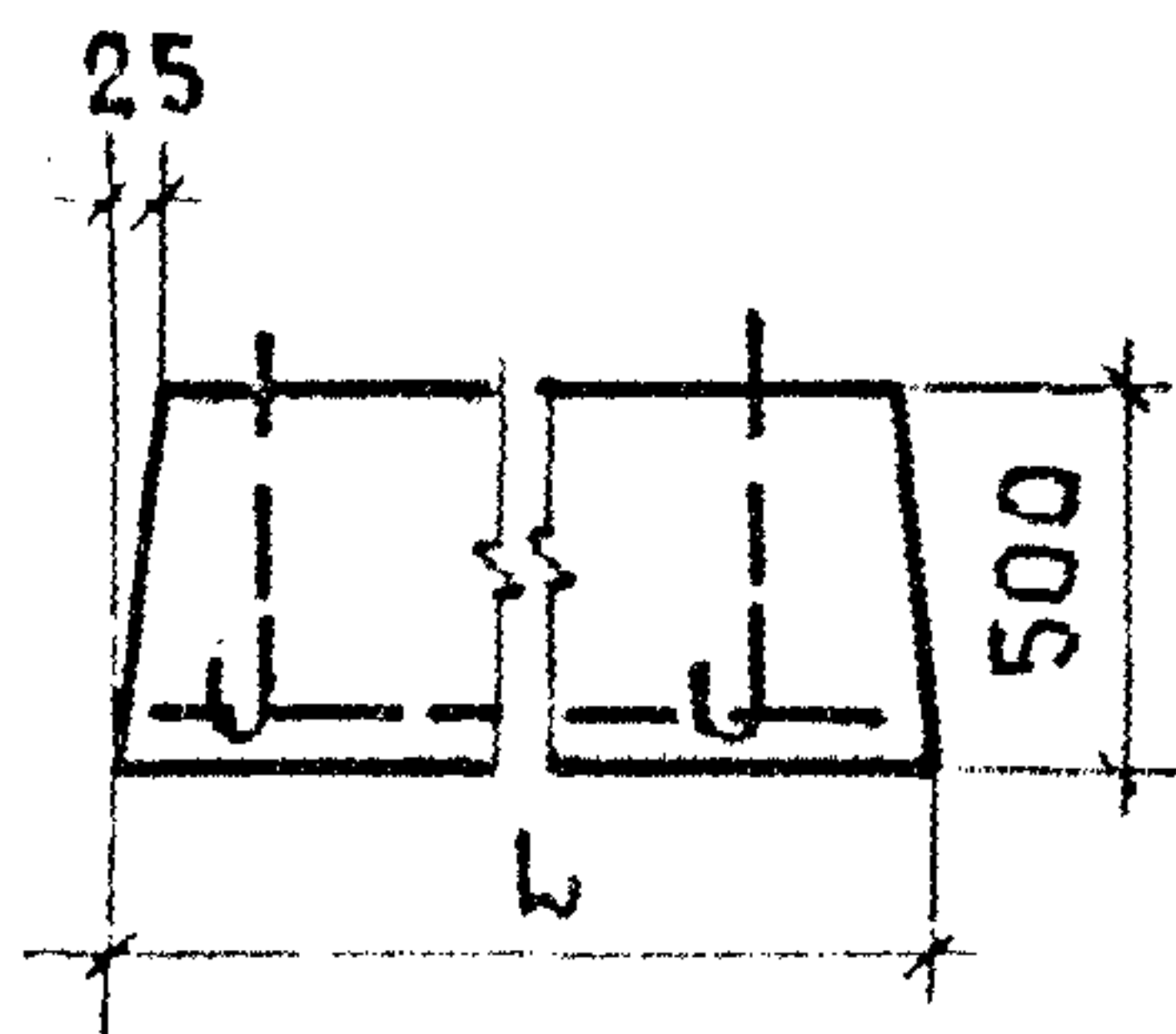
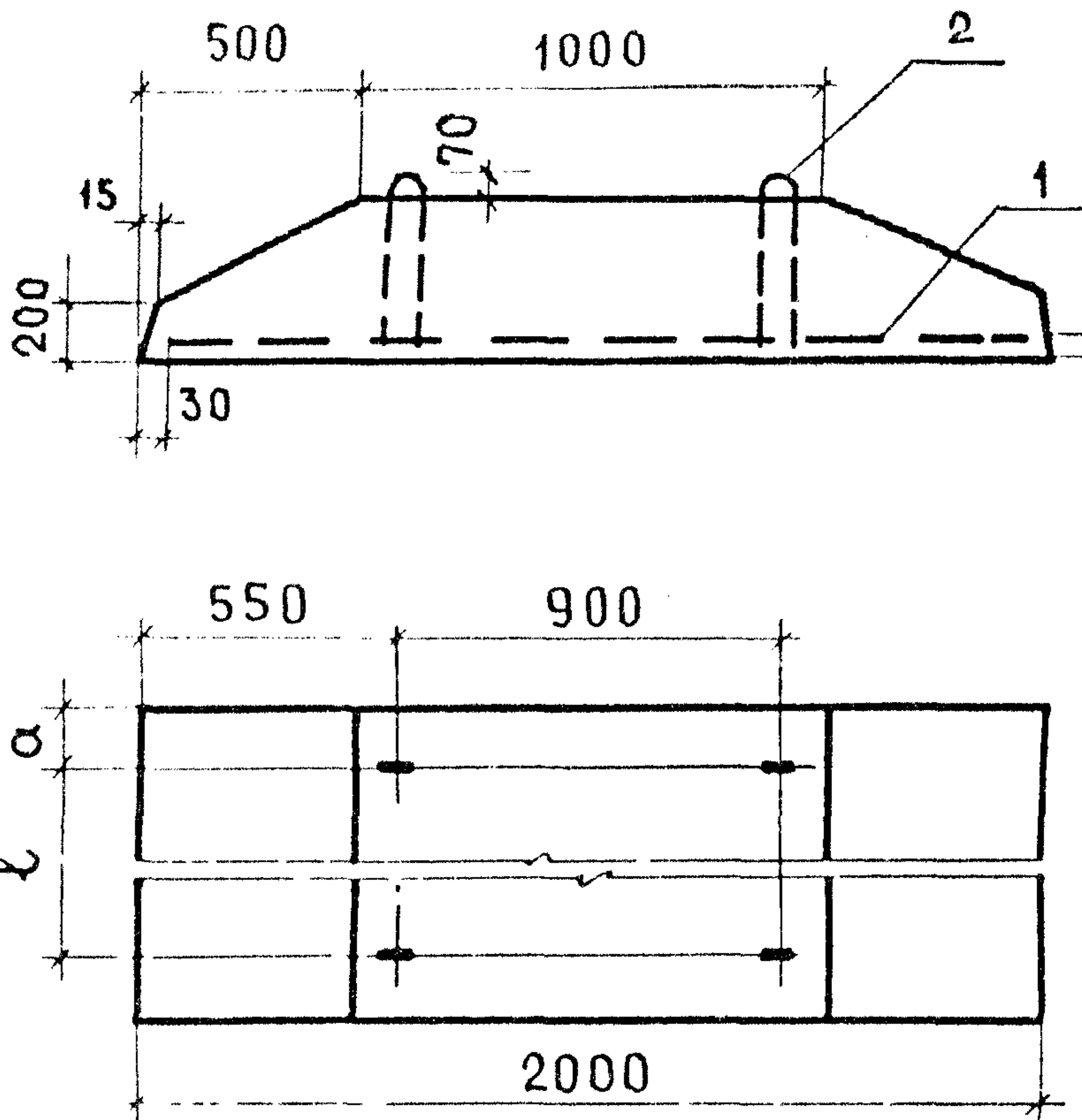
ОБОЗНАЧЕНИЕ	МАРКА	РАЗМЕРЫ, мм			МАССА, кг
		L	a	ℓ	
1.112-5.4.02.000	ФЛ 24.12-4	1180	215	700	2845
02.000-01	ФЛ 24.8-4	780	215	300	1865

				1.112-5.4.02.000 СБ.				
ИЗМ	ЛИСТ	№ ДОКУМ	ПОДП	ДАТА	СБОРОЧНЫЙ ЧЕРТЕЖ ПЛИТЫ ДЛЯ ЛЕНТОЧНЫХ ФУНДАМЕНТОВ ФЛ 24.12-4; ФЛ 24.8-4	ЛИТ	МАССА	МАСШТАБ
РАЗРАБ.	ШУМИЛИН	Шумилин	1978			Р	СМ	—
ПРОВЕР.	ВЯЗЕМСКАЯ	Вяземская					ТАБЛ	
ГИП	ВЯЗЕМСКАЯ	Вяземская					ЛИСТ 2	ЛИСТОВ 2
ГИН-КОН	ШУМИЛИН	Шумилин				ЦНИИЭП ЖИЛИША		

ФОРМАТ	ПОС.	ОБОЗНАЧЕНИЕ	НАИМЕНОВАНИЕ	КОЛ.	ПРИМЕЧАНИЕ
			<u>ДОКУМЕНТАЦИЯ</u>		
И		1.112-5.4.03.000 СБ.	СБОРОЧНЫЙ ЧЕРТЕЖ		
И		1.112-5.0.00 ТТ	ТЕХНИЧЕСКИЕ ТРЕБОВАНИЯ		
И		1.112-5.4.00 ТТ	———— " —————		
И		1.112-5.4.00ТБ1	ВЫБОРКА СТАЛИ		
		1.112-5.4.03.000	/ ФЛ 20.12-4 /		
			<u>СБОРОЧНЫЕ ЕДИНИЦЫ И ДЕТАЛИ</u>		
И	1	1.112-5.4.03.100	БЛОК АРМАТУРНЫЙ АБ 20.12-4	1	
И	2	1.112-5.0.01.001-03	ПЕТЛЯ П4	4	
			<u>МАТЕРИАЛЫ</u>		
			БЕТОН МАРКИ М 150	0.98	м ³
		1.112-5.4.03.000-01	/ ФЛ 20.8-4 /		
			<u>СБОРОЧНЫЕ ЕДИНИЦЫ И ДЕТАЛИ</u>		
И	1	1.112-5.4.03.100-01	БЛОК АРМАТУРНЫЙ АБ 20.8-4	1	
И	2	1.112-5.0.01.001-05	ПЕТЛЯ П6	4	
			<u>МАТЕРИАЛЫ</u>		
			БЕТОН МАРКИ М 150	0.64	м ³

ИНВ. № ПСДЛ. ПОДП. И ДАТА. ВЗАМ. ИНВ. № И В. № ДУБЛ. ПОДП. И ДАТА.

1.112-5.4.03.000				
ИЗМ.	ЛИСТ	№ ДОКУМ.	ПОДП.	ДАТА
РАЗРАБ.	ШУМИЛИН		<i>Шумилин</i>	
ПРОВЕР.	ВЯЗЕМСКАЯ		<i>Вяземская</i>	1978
ГИП	ВЯЗЕМСКАЯ		<i>Вяземская</i>	
ГИИ-КОИ.	ШУМИЛИН		<i>Шумилин</i>	
ПЛИТЫ ДЛЯ ЛЕНТОЧНЫХ ФУНДАМЕНТОВ ФЛ 20.12-4; ФЛ 20.8-4			ЛИТ	ЛИСТ
			Р	1
				ЛИСТОВ
				2
ЦНИИЭП ЖИЛИЩА				



Защитный слой до
низа рабочей арма-
туры 35 мм

ОБОЗНАЧЕНИЕ	МАРКА	РАЗМЕРЫ, мм			МАССА, кг
		Л	а	ℓ	
1.112-5.4.03.000	ФЛ 20.12-4	1180	210	700	2440
03.000-01	ФЛ 20.8-4	780	210	300	1595

1.112-5.4.03.000 СБ.

ИЗМ	ЛИСТ	№ ДОКУМ	ПОДП.	ДАТА	СБОРОЧНЫЙ ЧЕРТЕЖ ПЛИТЫ ДЛЯ ЛЕНТОЧНЫХ ФУНДАМЕНТОВ ФЛ 20.12-4, ФЛ 20.8-4	ЛИТ.	МАССА	МАСШТАБ
РАЗРАБ.	ШУМИЛИН	<i>Шумилин</i>				Р	СМ.	—
ПРОВЕР.	ВЯЗЕМСКАЯ	<i>Вяземская</i>					ТАБЛ.	
ГИП	ВЯЗЕМСКАЯ	<i>Вяземская</i>	1978			ЛИСТ 2	ЛИСТОВ 2	
Г.ИН.КОН	ШУМИЛИН	<i>Шумилин</i>				ЦНИИЭП ЖИЛИЩА		

ИМЕ № РСДЛ ПОДЛ И ДАТА ВЗАИ ИМЕНИ ИЛИ № РСДЛ ПОДЛ И ДАТА

ФОРМАТ	ПОЗ.	ОБОЗНАЧЕНИЕ	НАИМЕНОВАНИЕ	КОЛ.	ПРИМЕЧАНИЕ
			<u>ДОКУМЕНТАЦИЯ</u>		
И		1.112-5.4.04 000 СБ	СБОРОЧНЫЙ ЧЕРТЕЖ		
И		1.112-5.0.00 ТТ	ТЕХНИЧЕСКИЕ ТРЕБОВАНИЯ		
И		1.112-5.4.00 ТТ	————— " —————		
И		1.112-5.4.00 ТБ1	ВЫБОРКА СТАЛИ		
		<u>1.112-5.4.04.000</u>	<u>/ФЛ 16.24-4/</u>		
			<u>СБОРОЧНЫЕ ЕДИНИЦЫ И ДЕТАЛИ</u>		
И	1	1.112-5.4.04.100	БЛОК АРМАТУРНЫЙ АБ 16.24-4	1	
И	2	1.112-5.0.01.001-02	ПЕТЛЯ П3	4	
			<u>МАТЕРИАЛЫ</u>		
			БЕТОН МАРКИ М 300	0.99	м ³
		<u>1.112-5.4.04.000-01</u>	<u>/ФЛ 16.12-4/</u>		
			<u>СБОРОЧНЫЕ ЕДИНИЦЫ И ДЕТАЛИ</u>		
И	1	1.112-5.4.04.100-01	БЛОК АРМАТУРНЫЙ АБ 16.12-4	1	
И	2	1.112-5.0.01.001-01	ПЕТЛЯ П2	4	
			<u>МАТЕРИАЛЫ</u>		
			БЕТОН МАРКИ М 300	0.49	м ³
		<u>1.112-5.4.04.000-02</u>	<u>/ФЛ 16.8-4/</u>		
			<u>СБОРОЧНЫЕ ЕДИНИЦЫ И ДЕТАЛИ</u>		
И	1	1.112-5.4.04.100-02	БЛОК АРМАТУРНЫЙ АБ 16.8-4	1	
И	2	1.112-5.0.01.001	ПЕТЛЯ П1	4	
			<u>МАТЕРИАЛЫ</u>		
			БЕТОН МАРКИ М 300	0.32	м ³

1.112-5.4.04.000

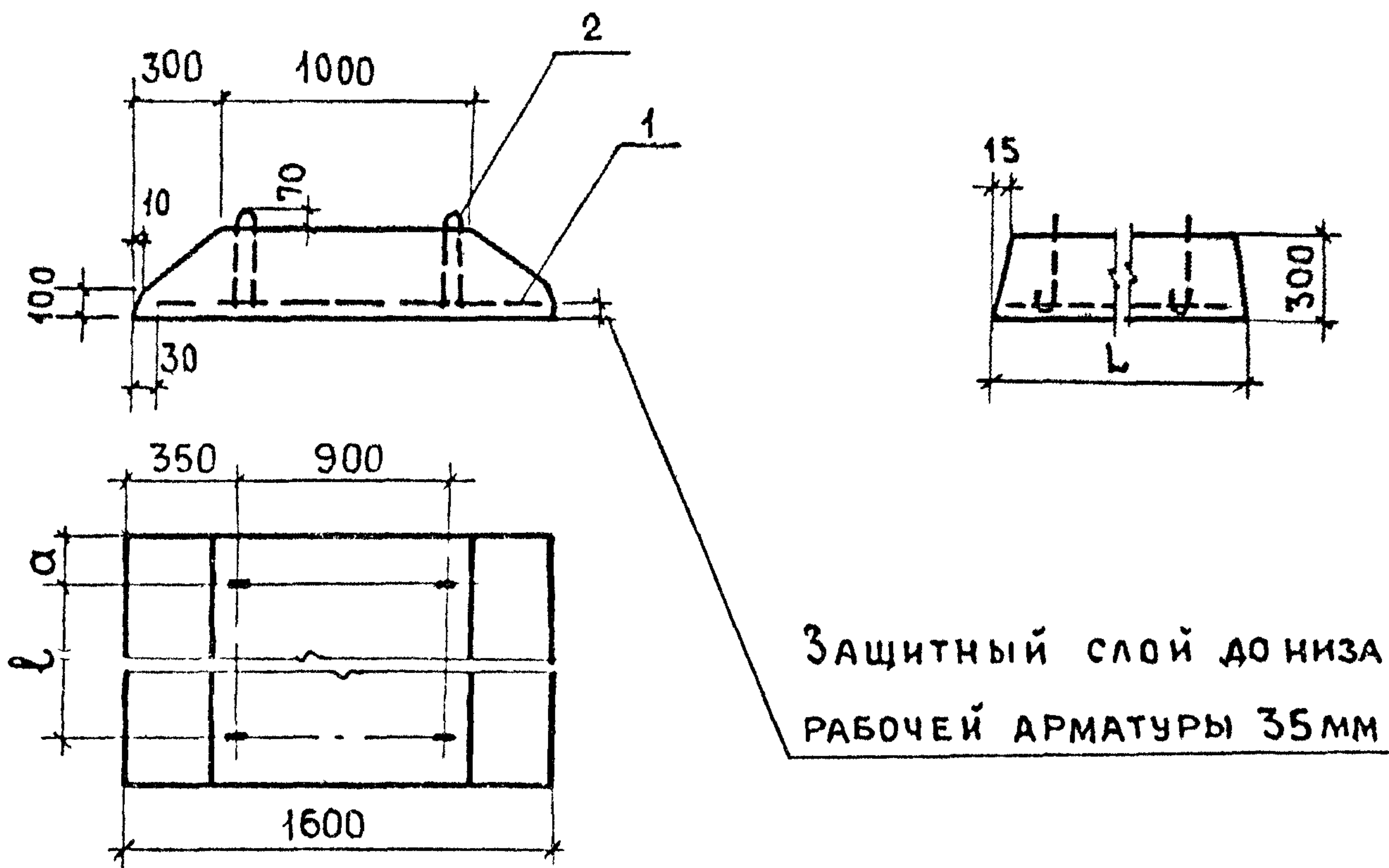
ИЗМ.	ЛИСТ	№ ДОКУМ.	ПОДП.	ДАТА
РАЗРАБ.	ШУМИЛИН		<i>Шумилин</i>	
ПРОВЕР.	ВЯЗЕМСКАЯ		<i>Вяземская</i>	
ГИП	ВЯЗЕМСКАЯ		<i>Вяземская</i>	1978
ГИИ-КОИ	ШУМИЛИН		<i>Шумилин</i>	

ПЛИТЫ ДЛЯ ЛЕНТОЧНЫХ
ФУНДАМЕНТОВ

ФЛ16.24-4; ФЛ16.12-4; ФЛ16.8-4

ЛИТ.	ЛИСТ	ЛИСТОВ
	1	2

ЦНИИЭП ЖИЛИЩА

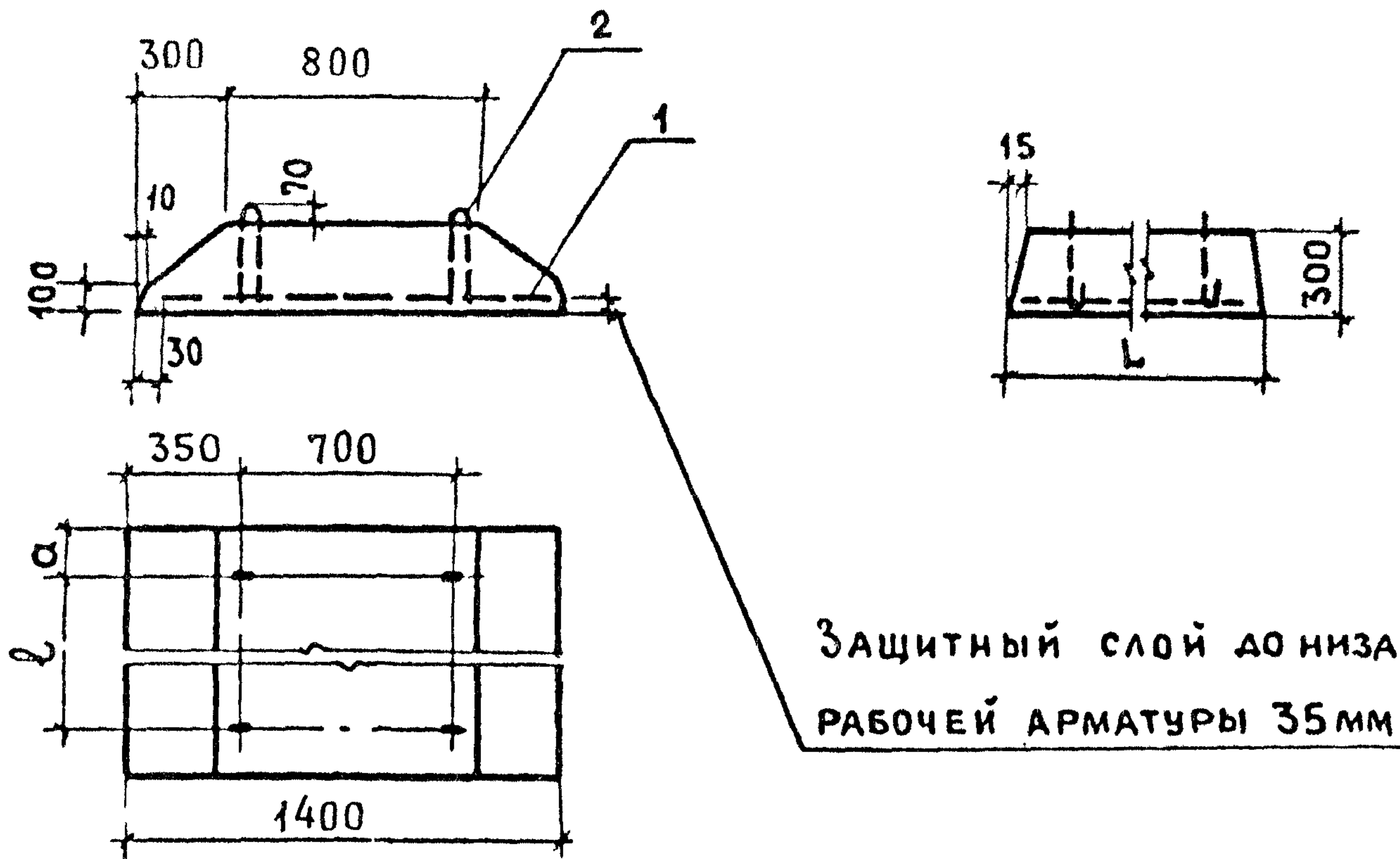


ЗАЩИТНЫЙ СЛОЙ ДО НИЗА РАБОЧЕЙ АРМАТУРЫ 35ММ

ПОДЛ. И ДАТА	ОБОЗНАЧЕНИЕ	МАРКА	РАЗМЕРЫ, ММ			МАССА, КГ			
			L	α	ℓ				
	1.112-5.4.04.000	ФЛ 16.24-4	2380	315	1700	2470			
	04.000-01	ФЛ 16.12-4	1180	215	700	1215			
	04.000-02	ФЛ 16.8-4	780	215	300	800			
1.112-5.4.04.000 СБ.									
ИНВ. № ПОДЛ. ПОДЛ. И ДАТА	ИЗМ.	ЛИСТ	№ ДОКУМ.	ПОДП.	ДАТА	СБОРОЧНЫЙ ЧЕРТЕЖ. ПЛИТЫ ДЛЯ ЛЕНТОЧНЫХ ФУНДАМЕНТОВ ФЛ 16.24-4; ФЛ 16.12-4; ФЛ 16.8-4	ЛИТ.	МАССА	МАСШТАБ.
	РАЗРАБ.	ШУМИЛИН		<i>Шумилин</i>			Р	СМ.	—
	ПРОВЕР.	ВЯЗЕМСКАЯ		<i>Вяземская</i>				ТАБЛ.	
	ГИП	ВЯЗЕМСКАЯ		<i>Вяземская</i>	1978		ЛИСТ 2	ЛИСТОВ 2	
	Г.ИИ-КОИ.	ШУМИЛИН		<i>Шумилин</i>			ЦНИИЭП ЖИЛИЩА		

ФОРМАТ	ПОЗ.	ОБОЗНАЧЕНИЕ	НАИМЕНОВАНИЕ	КОЛ	ПРИМЕЧАНИЕ
			<u>ДОКУМЕНТАЦИЯ</u>		
И		1.112-5.4.05.000 СБ.	СБОРОЧНЫЙ ЧЕРТЕЖ		
И		1.112-5.0.000 ТТ	ТЕХНИЧЕСКИЕ ТРЕБОВАНИЯ		
И		1.112-5.4.000 ТТ	————— " —————		
И		1.112-5.4.00 ТБ1	ВЫБОРКА СТАЛИ		
		<u>1.112-5.4.05.000</u>	<u>/ФЛ 14.24-4/</u>		
			<u>СБОРОЧНЫЕ ЕДИНИЦЫ И ДЕТАЛИ</u>		
И	1	1.112-5.4.05.100	БЛОК АРМАТУРНЫЙ АБ 14.24-4	1	
И	2	1.112-5.0.01.001-01	ПЕТЛЯ П 2	4	
			<u>МАТЕРИАЛЫ</u>		
			БЕТОН МАРКИ М 200	0,85	м ³
		<u>1.112-5.4.05.000-01</u>	<u>/ФЛ 14.12-4/</u>		
			<u>СБОРОЧНЫЕ ЕДИНИЦЫ И ДЕТАЛИ</u>		
И	1	1.112-5.4.05.100-01	БЛОК АРМАТУРНЫЙ АБ 14.12-4	1	
И	2	1.112-5.0.01.001-01	ПЕТЛЯ П 2	4	
			<u>МАТЕРИАЛЫ</u>		
			БЕТОН МАРКИ М 200	0,42	м ³
		<u>1.112-5.4.05.000-02</u>	<u>/ФЛ 14.8-4/</u>		
			<u>СБОРОЧНЫЕ ЕДИНИЦЫ И ДЕТАЛИ</u>		
И	1	1.112-5.4.05.100-02	БЛОК АРМАТУРНЫЙ АБ 14.8-4	1	
И	2	1.112-5.0.01.001	ПЕТЛЯ П 1	4	
			<u>МАТЕРИАЛЫ</u>		
			БЕТОН МАРКИ М 200	0,27	м ³

				1.112-5.4.05.000		
КЗМ	ЛИСТ	№ ДОКУМ.	ПОДП.	ДАТА		
РАЗРАБ.	ШУМИЛИН		<i>Шумилин</i>		ЛИТ.	ЛИСТ
ПРОВЕР.	ВЯЗЕМСКАЯ		<i>Вяземская</i>		Р	1
ГИП	ВЯЗЕМСКАЯ		<i>Вяземская</i>	1978		2
ГИН-КОМ	ШУМИЛИН		<i>Шумилин</i>		ЦНИИЭП ЖИЛИЩА	
					ПЛИТЫ ДЛЯ ЛЕНТОЧНЫХ ФУНДАМЕНТОВ ФЛ14.24-4, ФЛ14.12-4; ФЛ14.8-4	



ОБОЗНАЧЕНИЕ	МАРКА	РАЗМЕРЫ, ММ			МАССА, КГ
		Л	а	ℓ	
1.112-5.4.05.000	ФЛ 14.24-4	2380	360	1700	2110
05.000-01	ФЛ 14.12-4	1180	260	700	1040
05.000-02	ФЛ 14.8-4	780	160	500	685

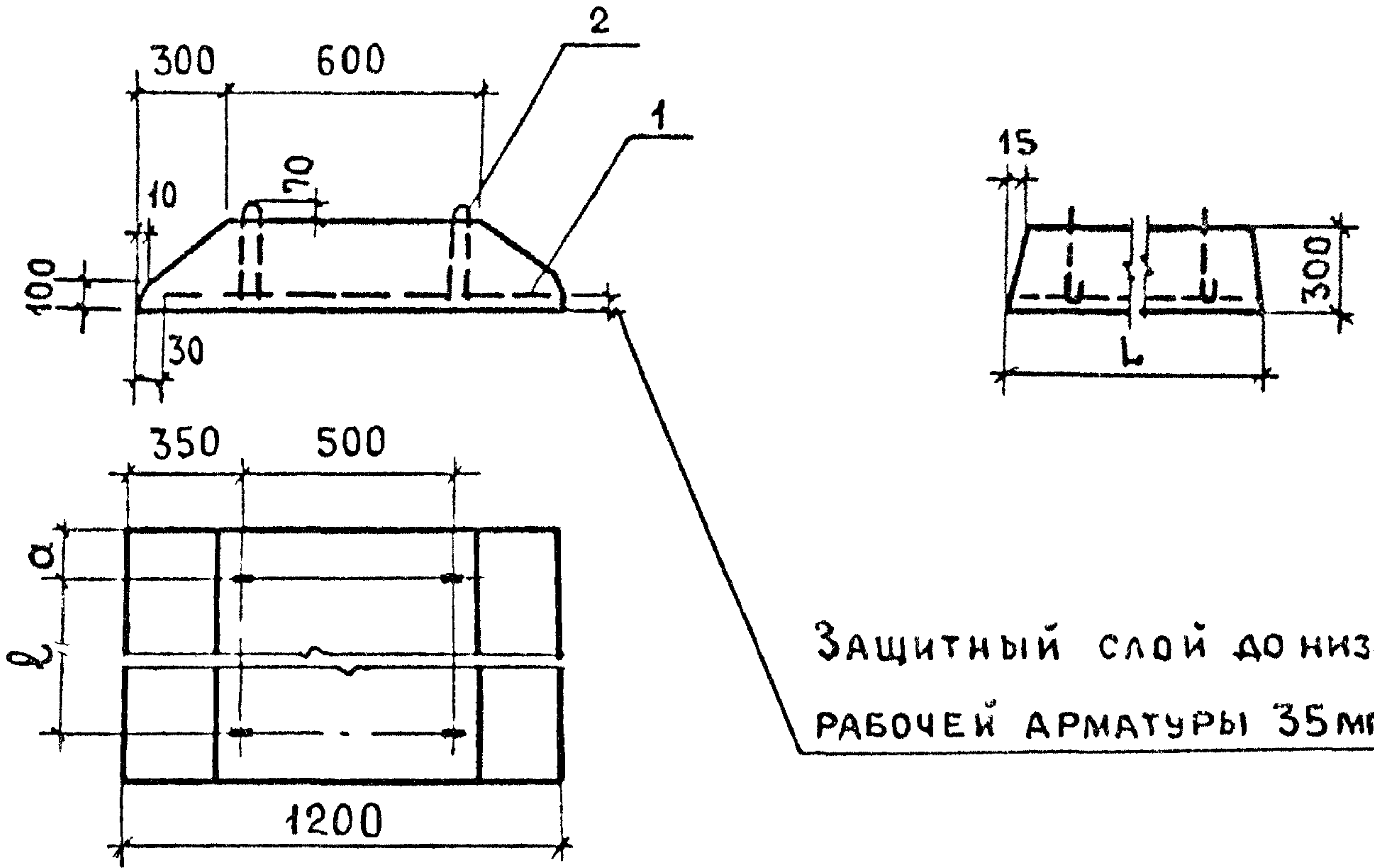
1.112-5.4.05.000 сб.

				СБОРОЧНЫЙ ЧЕРТЕЖ. ПЛИТЫ ДЛЯ ЛЕНТОЧНЫХ ФУНДАМЕНТОВ ФЛ 14.24-4, ФЛ 14.12-4; ФЛ 14.8-4	ЛИТ.	МАССА	МАСШТАБ
ИЗМ.	ЛИСТ	№ ДОКУМ.	ПОДП.		ДАТА	Р	СМ. ТАБЛ.
РАЗРАБ.	ШУМИЛИН	<i>Шумилин</i>					
ПРОВЕР.	ВЯЗЕМСКАЯ	<i>Вяземская</i>					
ГИП	ВЯЗЕМСКАЯ	<i>Вяземская</i>	1978		ЛИСТ 2	ЛИСТОВ 2	
ГИИ-КОИ.	ШУМИЛИН	<i>Шумилин</i>			ЦНИИЭП ЖИЛИЩА		

1.112-5.4.05.000 сб. 1.112-5.4.05.000 сб. 1.112-5.4.05.000 сб.

ФОРМАТ	ЛОЗ.	ОБОЗНАЧЕНИЕ	НАИМЕНОВАНИЕ	КОЛ	ПРИМЕЧАНИЕ
			<u>ДОКУМЕНТАЦИЯ</u>		
И		1.112-5.4.06.000 сб.	СБОРОЧНЫЙ ЧЕРТЕЖ		
И		1.112-5.0.00 ТТ	ТЕХНИЧЕСКИЕ ТРЕБОВАНИЯ		
И		1.112-5.4.00 ТТ	————— " —————		
И		1.112-5.4.00 ТБ1	ВЫБОРКА СТАЛИ		
		1.112-5.4.06.000	/ ФЛ 12.24-4 /		
			<u>СБОРОЧНЫЕ ЕДИНИЦЫ И ДЕТАЛИ</u>		
И	1	1.112-5.4.06.100	БЛОК АРМАТУРНЫЙ АБ 12.24-4	1	
И	2	1.112-5.0.01.001-01	ПЕТЛЯ П 2	4	
			<u>МАТЕРИАЛЫ</u>		
			БЕТОН МАРКИ М 150	0.70	м ³
		1.112-5.4.06.000-01	/ ФЛ 12.12-4 /		
			<u>СБОРОЧНЫЕ ЕДИНИЦЫ И ДЕТАЛИ</u>		
И	1	1.112-5.4.06.100-01	БЛОК АРМАТУРНЫЙ АБ 12.12-4	1	
И	2	1.112-5.0.01.001	ПЕТЛЯ П 1	4	
			<u>МАТЕРИАЛЫ</u>		
			БЕТОН МАРКИ М 150	0.35	м ³
		1.112-5.4.06.000-02	/ ФЛ 12.8-4 /		
			<u>СБОРОЧНЫЕ ЕДИНИЦЫ И ДЕТАЛИ</u>		
И	1	1.112-5.4.06.100-02	БЛОК АРМАТУРНЫЙ АБ 12.8-4	1	
И	2	1.112-5.0.01.001	ПЕТЛЯ П 1	4	
			<u>МАТЕРИАЛЫ</u>		
			БЕТОН МАРКИ М 150	0.23	м ³

		1.112-5.4.06.000					
ИЗМ.	ЛИСТ	№ ДОКУМ	ПОДП.	ДАТА			
РАЗРАБ.	ШУМИЛИН		<i>Шумилин</i>		ЛИТ.	ЛИСТ	ЛИСТОВ
ПРОВЕР.	ВЯЗЕМСКАЯ		<i>Вяземская</i>		Р	1	2
ГИП	ВЯЗЕМСКАЯ		<i>Вяземская</i>	1978	ЦНИИЭП ЖИЛИЩА		
ГИИ-КОИ	ШУМИЛИН		<i>Шумилин</i>				
ПЛИТЫ ДЛЯ ЛЕНТОЧНЫХ ФУНДАМЕНТОВ							
ФЛ 12.24-4, ФЛ 12.12-4, ФЛ 12.8-4							



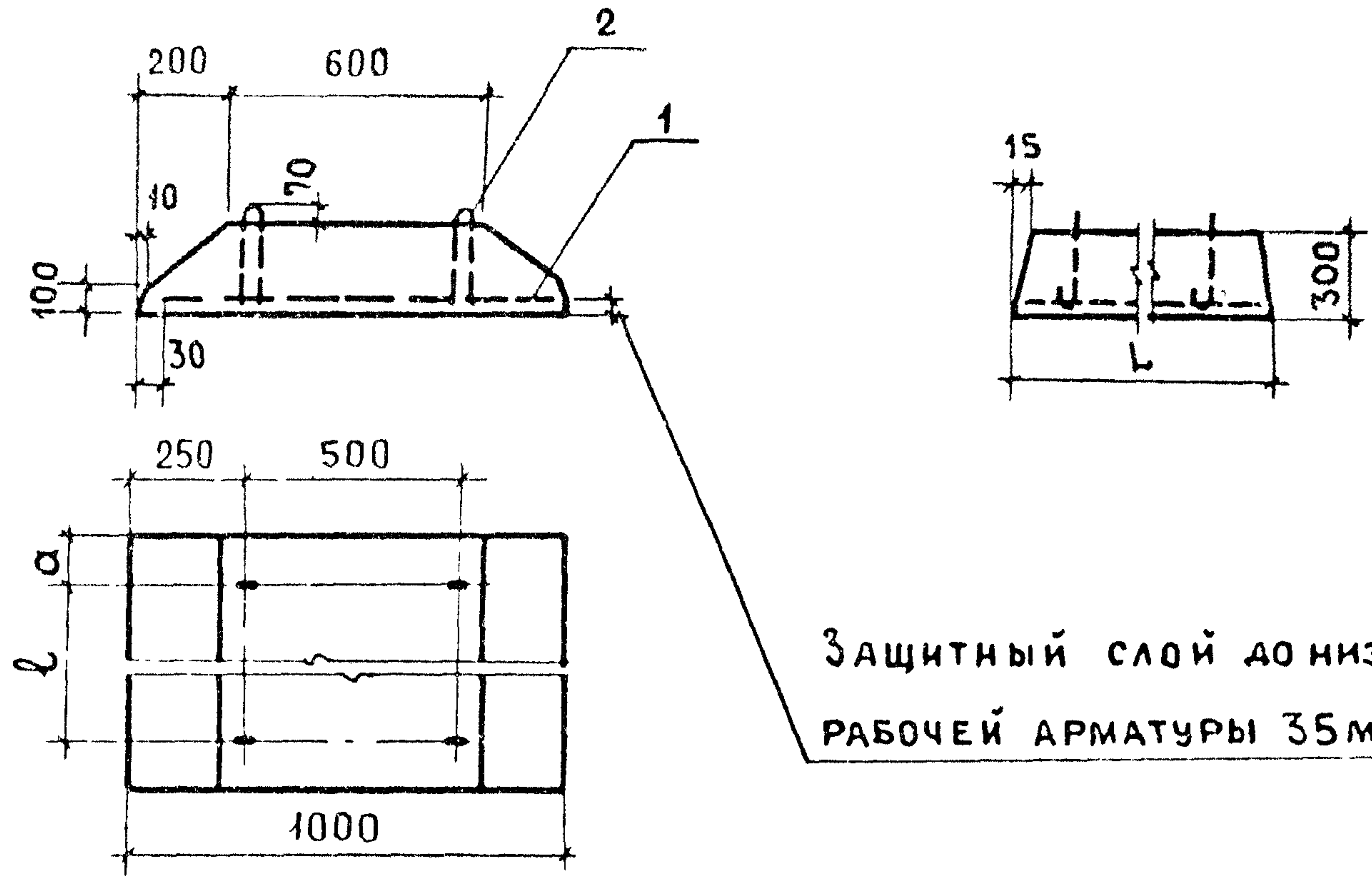
ЗАЩИТНЫЙ СЛОЙ ДО НИЗА РАБОЧЕЙ АРМАТУРЫ 35 мм

ОБОЗНАЧЕНИЕ	МАРКА	РАЗМЕРЫ, мм			МАССА, кг
		Л	а	ℓ	
1.112-5.4.06.000	ФЛ 12.24-4	2380	360	1700	1760
06.000-01	ФЛ 12.12-4	1180	260	700	870
06.000-02	ФЛ 12.8-4	780	160	500	570

1.112-5.4.06.000 СБ								
ИЗМ.	ЛИСТ	№ ДОКУМ.	ПОДП.	ДАТА	СБОРОЧНЫЙ ЧЕРТЕЖ. ПЛИТЫ ДЛЯ ЛЕНТОЧНЫХ ФУНДАМЕНТОВ ФЛ 12.24-4; ФЛ 12.12-4; ФЛ 12.8-4	ЛИТ.	МАССА	МАСШТАБ
РАЗРАБ.	ШУМИЛИН					Р	СМ.	—
ПРОВЕР.	ВЯЗЕМСКАЯ						ТАБЛ.	
ГИП	ВЯЗЕМСКАЯ			1978		ЛИСТ 2	ЛИСТОВ 2	
ГИН-КОН.	ШУМИЛИН					ЦНИИЭП ЖИЛИЩА		

КОЛ.	ПОЗ.	ОБОЗНАЧЕНИЕ	НАИМЕНОВАНИЕ	КОЛ.	ПРИМЕЧАНИЕ
			<u>ДОКУМЕНТАЦИЯ</u>		
1		1.112-5.4.07.000 СБ.	СБОРОЧНЫЙ ЧЕРТЕЖ		
1		1.112-5.0.00 ТТ	ТЕХНИЧЕСКИЕ ТРЕБОВАНИЯ		
1		1.112-5.4.00 ТТ	————— " —————		
1		1.112-5.4.00 ТБ1	ВЫБОРКА СТАЛИ		
		<u>1.112-5.4.07.000</u>	<u>/ФЛ 10.24-4/</u>		
			<u>СБОРОЧНЫЕ ЕДИНИЦЫ И ДЕТАЛИ</u>		
1	1	1.112-5.4.07.100	БЛОК АРМАТУРНЫЙ АБ 10.24-4	1	
1	2	1.112-5.0.01.001-01	ПЕТЛЯ П 2	4	
			<u>МАТЕРИАЛЫ</u>		
			БЕТОН МАРКИ М 150	0.61	м ³
		<u>1.112-5.4.07.000-01</u>	<u>/ФЛ 10.12-4/</u>		
			<u>СБОРОЧНЫЕ ЕДИНИЦЫ И ДЕТАЛИ</u>		
1	1	1.112-5.4.07.100-01	БЛОК АРМАТУРНЫЙ АБ 10.8-4	1	
1	2	1.112-5.0.01.001	ПЕТЛЯ П 1	4	
			<u>МАТЕРИАЛЫ</u>		
			БЕТОН МАРКИ М 150	0.3	м ³
		<u>1.112-5.4.07.000-02</u>	<u>/ФЛ 10.8-4/</u>		
			<u>СБОРОЧНЫЕ ЕДИНИЦЫ И ДЕТАЛИ</u>		
1	1	1.112-5.4.07.100-02	БЛОК АРМАТУРНЫЙ АБ 10.8-4	1	
1	2	1.112-5.0.01.001	ПЕТЛЯ П 1	4	
			<u>МАТЕРИАЛЫ</u>		
			БЕТОН МАРКИ М 150	0.2	м ³

		1.112-5.4.07.000				
ЛИСТ № ДОКУМ.	ПОДП.	ДАТА	ПЛИТЫ ДЛЯ ЛЕНТОЧНЫХ ФУНДАМЕНТОВ ФЛ10.24-4, ФЛ10.12-4, ФЛ10.8-4	ЛИТ.	ЛИСТ	ЛИСТОВ
АЗРАБ. ШУМИЛИН	<i>Шумилин</i>			Р	1	2
ПРОВЕР. ВЯЗЕМСКАЯ	<i>Вяземская</i>			ЦНИИЭП ЖИЛИЩА		
ИП ВЯЗЕМСКАЯ	<i>Вяземская</i>	1978				
ИН-КОН ШУМИЛИН	<i>Шумилин</i>					



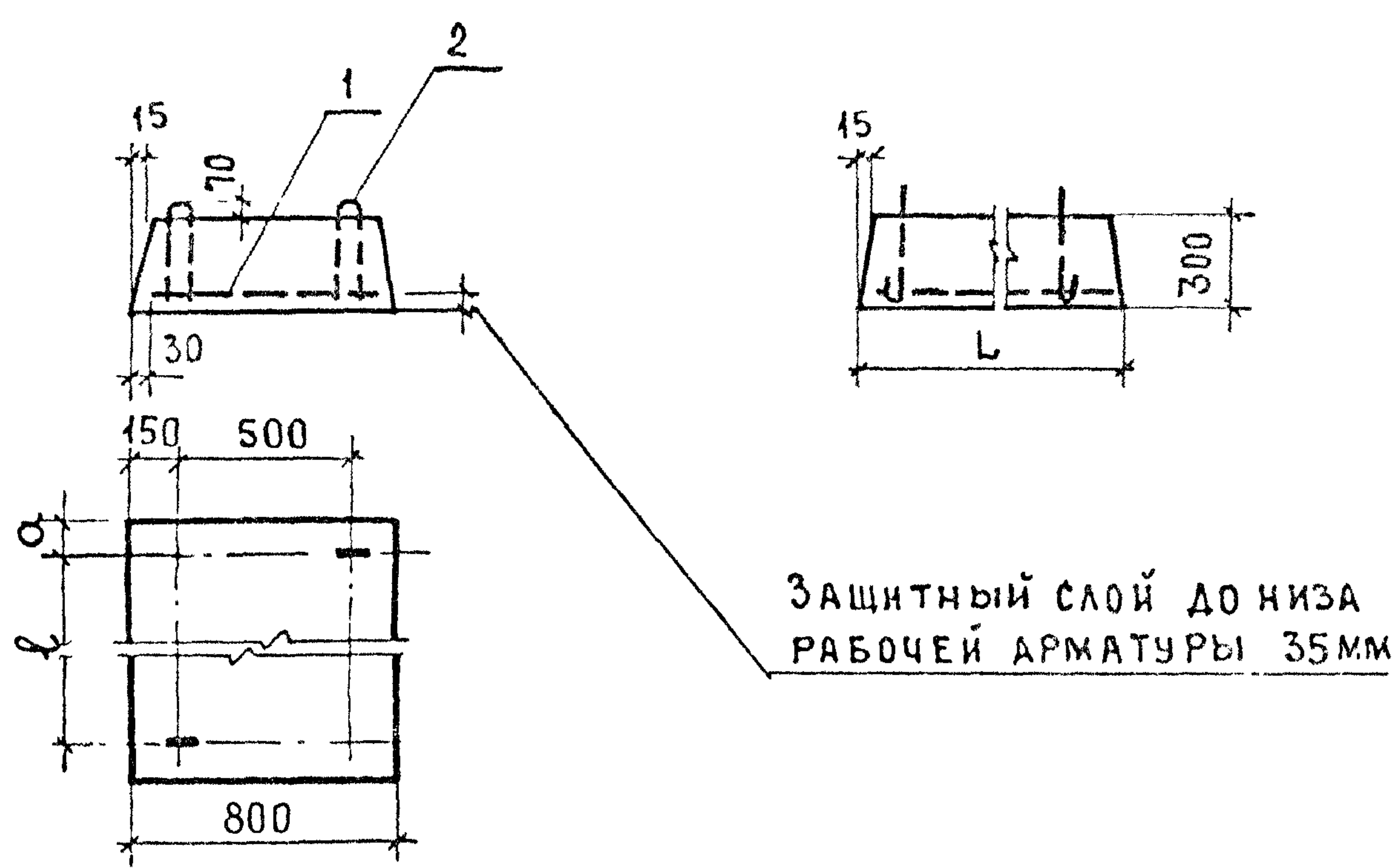
ОБОЗНАЧЕНИЕ	МАРКА	РАЗМЕРЫ, ММ			МАССА, КГ
		ℓ	α	ℓ	
1.112-54.07.000	ФЛ 10.24-4	2380	320	700	1520
07.000-01	ФЛ 10.12-4	1180	220	700	750
07.000-02	ФЛ 10.8-4	780	220	300	495

1.112-5.4.07.000 сб.								
ИЗМ.	ЛИСТ	№ ДОКУМ.	ПОДП.	ДАТА	СБОРОЧНЫЙ ЧЕРТЕЖ. ПЛИТЫ ДЛЯ ЛЕНТОЧНЫХ ФУНДАМЕНТОВ ФЛ 10.24-4; ФЛ 10.12-4, ФЛ 10.8-4	ЛИТ	МАССА	МАСШТАБ
РАЗРАБ	ШУМИЛИН					Р	СМ.	—
ПРОВЕР	ВЯЗЕМСКАЯ					ТАБЛ.		
ГИП	ВЯЗЕМСКАЯ			1978		ЛИСТ 2	ЛИСТОВ 2	
ГИН-КОН.	ШУМИЛИН					ЦНИИЭП ЖИЛИЩА		

ФОРМАТ	ПОЗ.	ОБОЗНАЧЕНИЕ	НАИМЕНОВАНИЕ	КОЛ.	ПРИМЕЧАНИЕ
			<u>ДОКУМЕНТАЦИЯ</u>		
11		1.112-5.4 08.000 СБ.	СБОРОЧНЫЙ ЧЕРТЕЖ		
11		1.112-5.0.00 ТТ	ТЕХНИЧЕСКИЕ ТРЕБОВАНИЯ		
11		1.112-5.4.00 ТТ	————— • —————		
11		1.112-5.4.00 ТБ 1	ВЫБОРКА СТАЛИ		
		1.112-5.4.08.000	/ФЛ 8.24-4/		
			<u>СБОРОЧНЫЕ ЕДИНИЦЫ ДЕТАЛИ</u>		
11	1	1.112-5.4.08.110	СЕТКА С 8.24-4	1	
11	2	1.112-5.0 01.001-01	ПЕТЛЯ П 2	2	
			<u>МАТЕРИАЛЫ</u>		
			БЕТОН МАРКИ М 150	0.56	м ³
		1.112-5.4.08.000-01	/ФЛ 8.12-4/		
			<u>СБОРОЧНЫЕ ЕДИНИЦЫ И ДЕТАЛИ</u>		
11	1	1.112-5.4.08.110-01	СЕТКА С 8.12-4	1	
11	2	1.112-5.0.01.001-01	ПЕТЛЯ П 2	2	
			<u>МАТЕРИАЛЫ</u>		
			БЕТОН МАРКИ М 150	0.27	м ³

ИВ № ПОДА. ПОДП. И ДАТА ВЗАМ. ИВ № ИВ. № ДУБА. ПОДП. И ДАТА

1.112-5.4.08.000									
ИЗМ. ЛИСТ	№ ДОКУМ.	ПОДП.	ДАТА						
РАЗРАБ.	ШУМИЛИН	<i>Шумилин</i>							
ПРОВЕР.	ВЯЗЕМСКАЯ	<i>Вяземская</i>							
ГИП	ВЯЗЕМСКАЯ	<i>Вяземская</i>	1978						
Г.ИИ-КОИ.	ШУМИЛИН	<i>Шумилин</i>							
ПЛИТЫ ДЛЯ ЛЕНТОЧНЫХ ФУНДАМЕНТОВ ФЛ 8.24-4; ФЛ 8.12-4			<table border="1"> <tr> <td>ЛИТ.</td> <td>ЛИСТ</td> <td>ЛИСТОВ</td> </tr> <tr> <td>Р</td> <td>1</td> <td>2</td> </tr> </table>	ЛИТ.	ЛИСТ	ЛИСТОВ	Р	1	2
ЛИТ.	ЛИСТ	ЛИСТОВ							
Р	1	2							
			ЦНИИЭП ЖИЛИЩА						



ОБОЗНАЧЕНИЕ	МАРКА	РАЗМЕРЫ, мм			МАССА кг
		L	a	ℓ	
1.112-5.4.08.000	ФЛ 8.24-4	2380	360	1660	1395
08.000-01	ФЛ 8.12-4	1180	260	660	685

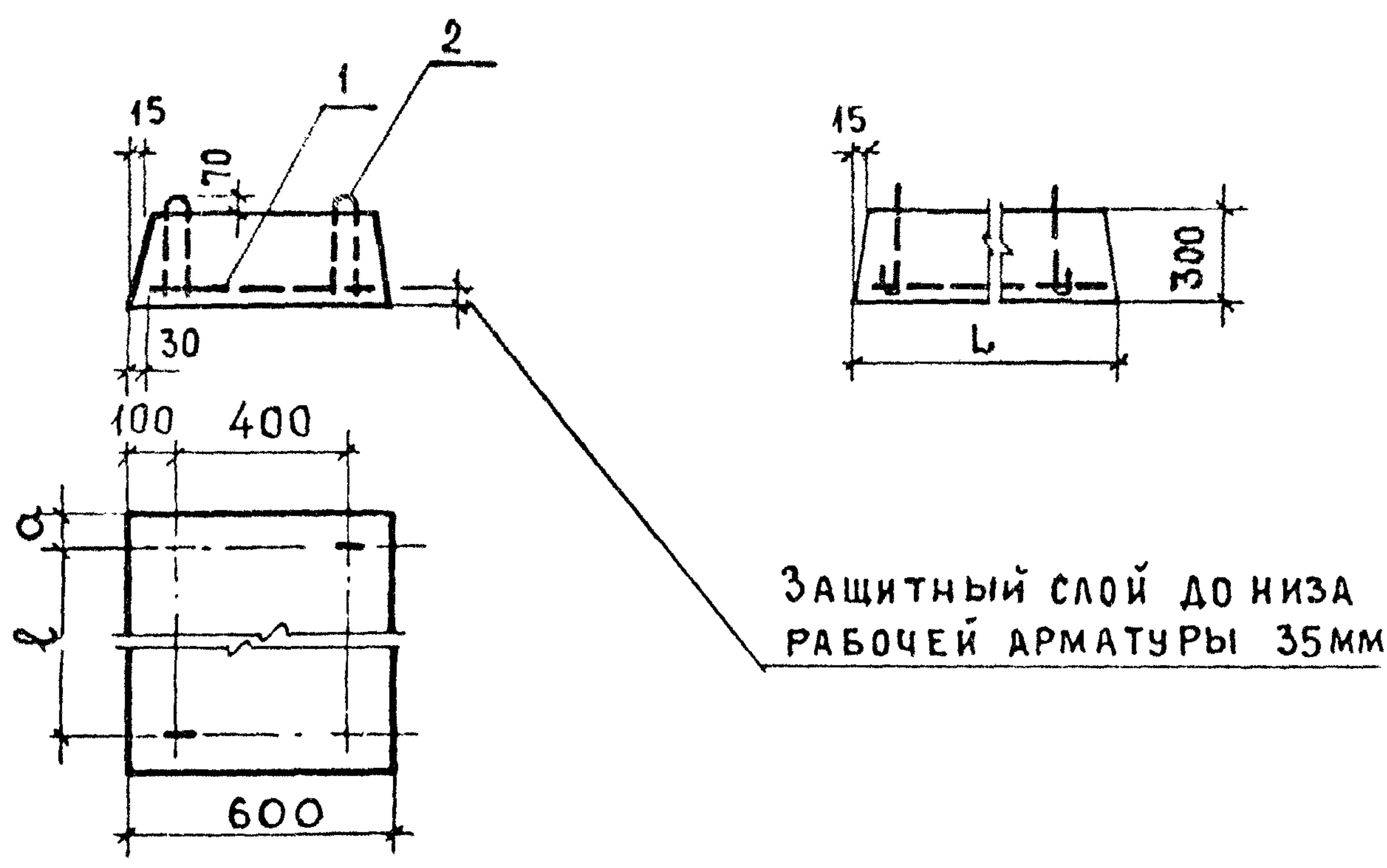
				1.112-5.4.08.000 сб.				
ИЗМ.	ЛИСТ	№ ДОКУМ.	ПОДП.	ДАТА	СБОРОЧНЫЙ ЧЕРТЕЖ. ПЛИТЫ ДЛЯ ЛЕНТОЧНЫХ ФУНДАМЕНТОВ ФЛ 8.24-4; ФЛ 8.12-4	ЛИТ.	МАССА	МАСШТАБ
РАЗРАБ.	ШУМИЛИН	В.И.				Р	СМ.	—
ПРОВЕР	ВЯЗЕМСКАЯ	В.И.					ТАБЛ.	
ГИП	ВЯЗЕМСКАЯ	В.И.	1978			ЛИСТ 2	ЛИСТОВ 2	
Г.ИИ-КОН	ШУМИЛИН	В.И.				ЦНИИЭП ЖИЛИЩНО-КОММУНАЛЬНО-ХОЗЯЙСТВЕННОЕ ПРОЕКТИРОВАНИЕ		

ФОРМАТ	ПОЗ.	ОБОЗНАЧЕНИЕ	НАИМЕНОВАНИЕ	КОЛ.	ПРИМЕЧАНИЕ
			<u>ДОКУМЕНТАЦИЯ</u>		
И		1.112-5.4.09.000 сб.	СБОРОЧНЫЙ ЧЕРТЕЖ		
И		1.112-5.0.00 ТТ	ТЕХНИЧЕСКИЕ ТРЕБОВАНИЯ		
И		1.112-5.4.00 ТТ	—————		
И		1.112-5.4.00 Т81	ВЫБОРКА СТАЛИ		
		<u>1.112-5.4.09.000</u>	<u>/ФЛБ.24-4/</u>		
			<u>СБОРОЧНЫЕ ЕДИНИЦЫ ДЕТАЛИ</u>		
И	1	1.112-5.4.08.110-02	СЕТКА С6.24-4	1	
И	2	1.112-5.0.01.001-01	ПЕТЛЯ П2	2	
			<u>МАТЕРИАЛЫ</u>		
			БЕТОН МАРКИ М 150	0.42	м ³
		<u>1.112-5.4.09.000-01</u>	<u>/ФЛБ.12-4/</u>		
			<u>СБОРОЧНЫЕ ЕДИНИЦЫ И ДЕТАЛИ</u>		
И	1	1.112-5.4.08.110-03	СЕТКА С6.12-4	1	
И	2	1.112-5.0.01.001	ПЕТЛЯ П1	2	
			<u>МАТЕРИАЛЫ</u>		
			БЕТОН МАРКИ М 150	0.21	м ³

ИВ. № ПОДА. ПОДП. И ДАТА | ВЗАМ. ИВ. №, ИВ. № ДУМБА, ПОДП. И ДАТА

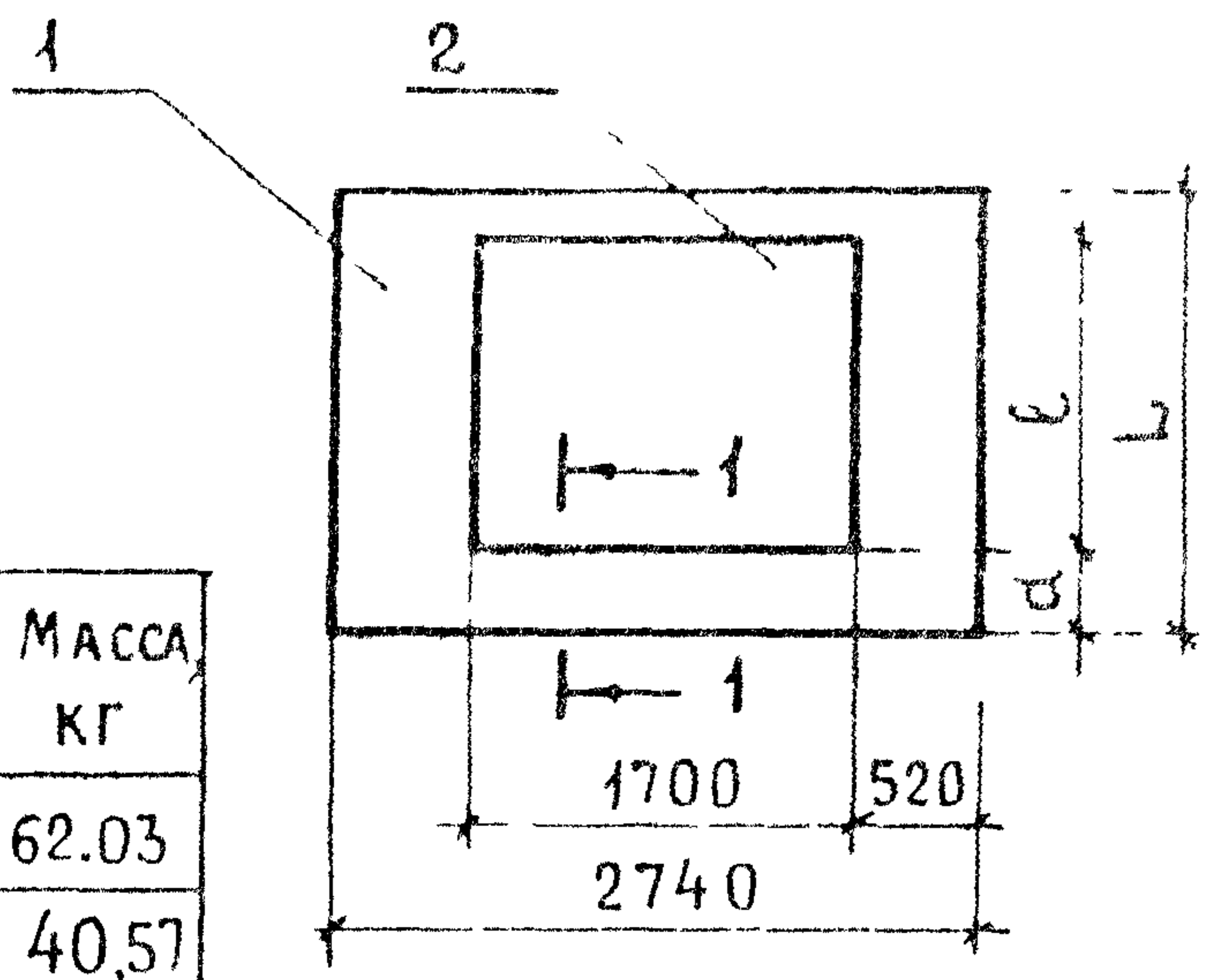
1.112-5.4.09.000									
ИЗМ ЛИСТ	№ ДОКУМ.	ПОДП.	ДАТА						
РАЗРАБ.	ШУМИЛИН	<i>Шумилин</i>							
ПРОВЕР.	ВЯЗЕМСКАЯ	<i>Вяземская</i>							
ГИП	ВЯЗЕМСКАЯ	<i>Вяземская</i>	1978						
Г.ИЧ-КОЧ.	ШУМИЛИН	<i>Шумилин</i>							
ПЛИТЫ ДЛЯ ЛЕНТОЧНЫХ ФУНДАМЕНТОВ ФЛБ.24-4; ФЛБ.12-4			<table border="1"> <tr> <td>ЛИТ.</td> <td>ЛИСТ</td> <td>ЛИСТОВ</td> </tr> <tr> <td>Р</td> <td>1</td> <td>2</td> </tr> </table>	ЛИТ.	ЛИСТ	ЛИСТОВ	Р	1	2
ЛИТ.	ЛИСТ	ЛИСТОВ							
Р	1	2							
			ЦНИИЭП ЖИЛИЩА						

22



ОБОЗНАЧЕНИЕ	МАРКА	РАЗМЕРЫ, мм			МАССА, кг
		L	α	ℓ	
1.112-5.4.09.000	ФЛБ. 24-4	2380	360	1660	1040
09.000-01	ФЛБ. 12-4	1180	260	660	515

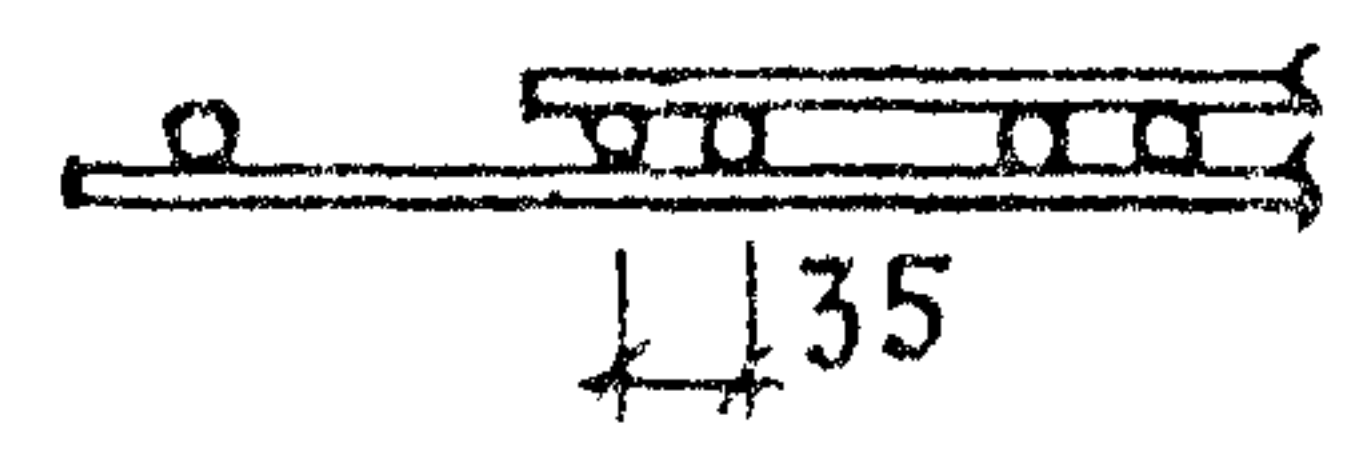
1.112-5.4.09.000 сб.								
ИЗМ	ЛИСТ	№ ДОКУМ.	ПОДП.	ДАТА	СБОРОЧНЫЙ ЧЕРТЕЖ. ПЛИТЫ ДЛЯ ЛЕНТОЧНЫХ ФУНДАМЕНТОВ ФЛБ.24-4; ФЛБ.12-4	ЛИТ.	МАССА	МАСШТАБ
РАЗРАБ.	ШУМИЛИН		<i>Шумилин</i>			Р	СМ.	—
ПРОВЕР.	ВЯЗЕМСКАЯ		<i>Вяземская</i>				ТАБЛ.	
ГИП	ВЯЗЕМСКАЯ		<i>Вяземская</i>	1978		ЛИСТ 2	ЛИСТОВ 2	
Г.ин-кон	ШУМИЛИН		<i>Шумилин</i>			ЦНИИЭП жилища		



ОБОЗНАЧЕНИЕ	МАРКА	РАЗМЕРЫ, мм			МАССА, кг
		L	l	d	
1.112-5.4.01-100	АБ28.12-4	1140	1040	65	62.03
01.100-01	АБ28.8-4	740	640	65	40.57

1-1 ПОВЕРХУТО

СОЕДИНЕНИЕ СЕТОК МЕЖДУ СОБОЙ ПРОИЗВЕСТИ КОНТАКТНОЙ СВАРКОЙ ПО ГОСТ 14098-68 КТ-2



ФОРМАТ	ПОЗ.	ОБОЗНАЧЕНИЕ	НАИМЕНОВАНИЕ	КОЛ	ПРИМЕЧАНИЕ
		1.112-5.4.01.100	/ АБ 28.12-4 /		
			<u>СБОРОЧНЫЕ ЕДИНИЦЫ</u>		
И1	1	1.112-5.4.01.110	СЕТКА С 28.12-4	1	
	2	01.110-01	СЕТКА К 28.12-4	1	
		1.112-5.4.01.100-01	/ АБ 28.8-4 /		
			<u>СБОРОЧНЫЕ ЕДИНИЦЫ</u>		
И1	1	1.112-5.4.01.110-02	СЕТКА С 28.8-4	1	
	2	01.110-03	СЕТКА К 28.8-4	1	

1.112-5.4.01.100

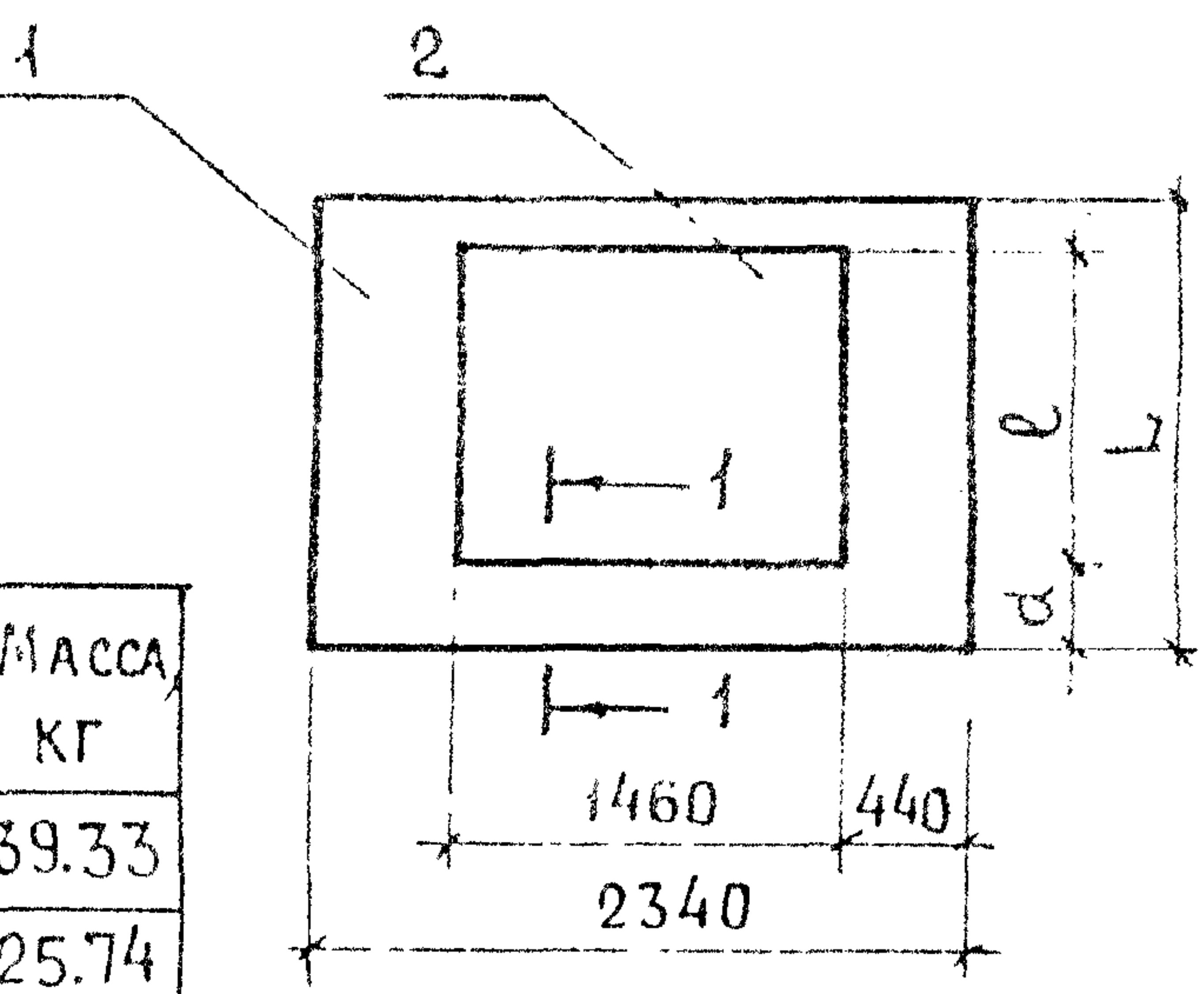
БЛОКИ АРМАТУРНЫЕ
АБ 28.12-4; АБ 28.8-4

ЛИТ	МАССА	МАСШТАБ
Р	СМ	—
ЛИСТ	ЛИСТОВ	1

ИЗМ	ЛИСТ	№ ДОКУМ	ПОДП	ДАТА
РАЗРАБ		ШУМИЛИН	<i>Шумилин</i>	
ПРОВЕР		ВЯЗЕМСКАЯ	<i>Вяземская</i>	1978
ГИП		ВЯЗЕМСКАЯ	<i>Вяземская</i>	
ГИН-КОМ		ШУМИЛИН	<i>Шумилин</i>	

ЦНИИЭП ЖИЛИЩА

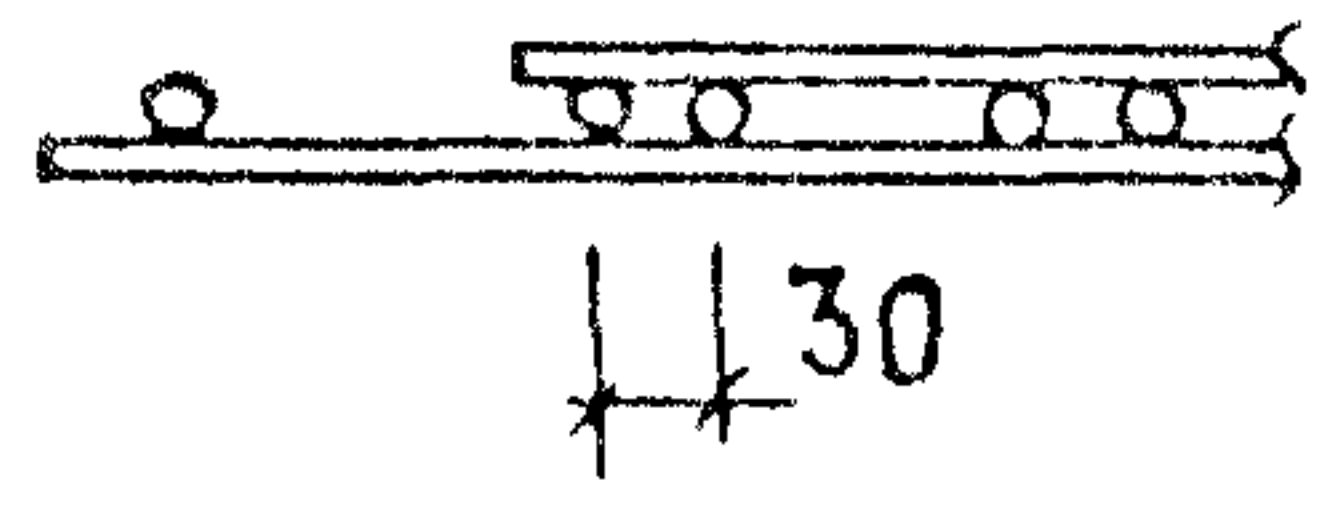
ИНВ № ПОДА ПОДП И ДАТА ВЗАМ ИНВ № ИНЗ № ДУБА ПОДП И ДАТА



ОБОЗНАЧЕНИЕ	МАРКА	РАЗМЕРЫ, ММ			МАССА, КГ
		L	l	d	
1.112-5.4.02.100	АБ24.12-4	1140	1040	70	39.33
02.100-01	АБ24.8-4	740	640	70	25.74

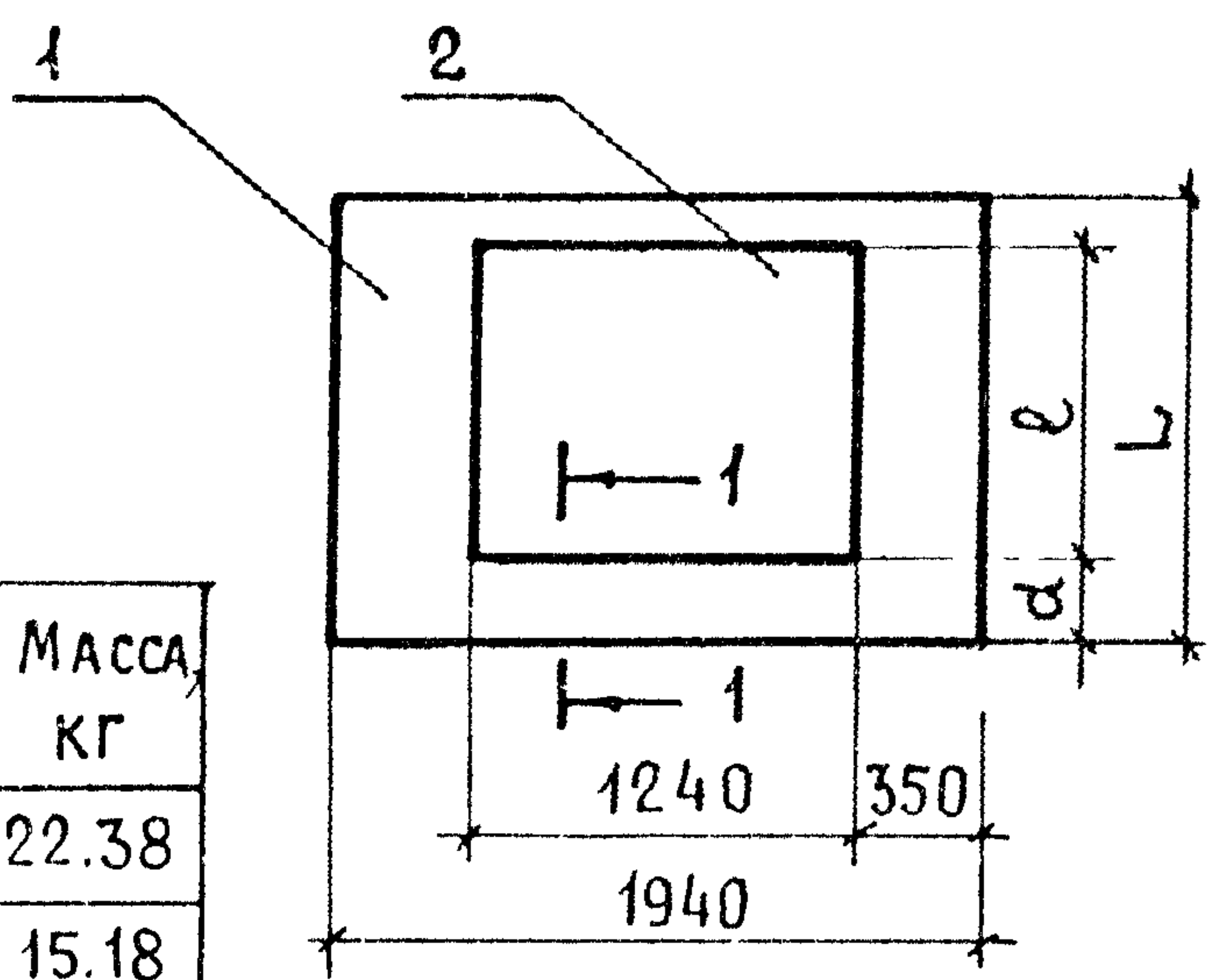
1-1 ПОВЕРНУТО

СОЕДИНЕНИЕ СЕТОК МЕЖДУ СОБОЙ ПРОИЗВЕСТИ КОНТАКТНОЙ СВАРКОЙ ПО ГОСТ 14098-68КТ-2



ФОРМАТ	ПОЗ.	ОБОЗНАЧЕНИЕ	НАИМЕНОВАНИЕ	КОЛ.	ПРИМЕЧАНИЕ
		1.112-5.4.02.100	/ АБ 24.12-4 /		
			СБОРОЧНЫЕ ЕДИНИЦЫ		
И	1	1.112-5.4.02.110	СЕТКА С 24.12-4	1	
	2	02.110-01	СЕТКА К 24.12-4	1	
		1.112-5.4.02.100-01	/ АБ 24.8-4 /		
			СБОРОЧНЫЕ ЕДИНИЦЫ		
И	1	1.112-5.4.02.110-02	СЕТКА С 24.8-4	1	
	2	02.110-03	СЕТКА К 24.8-4	1	

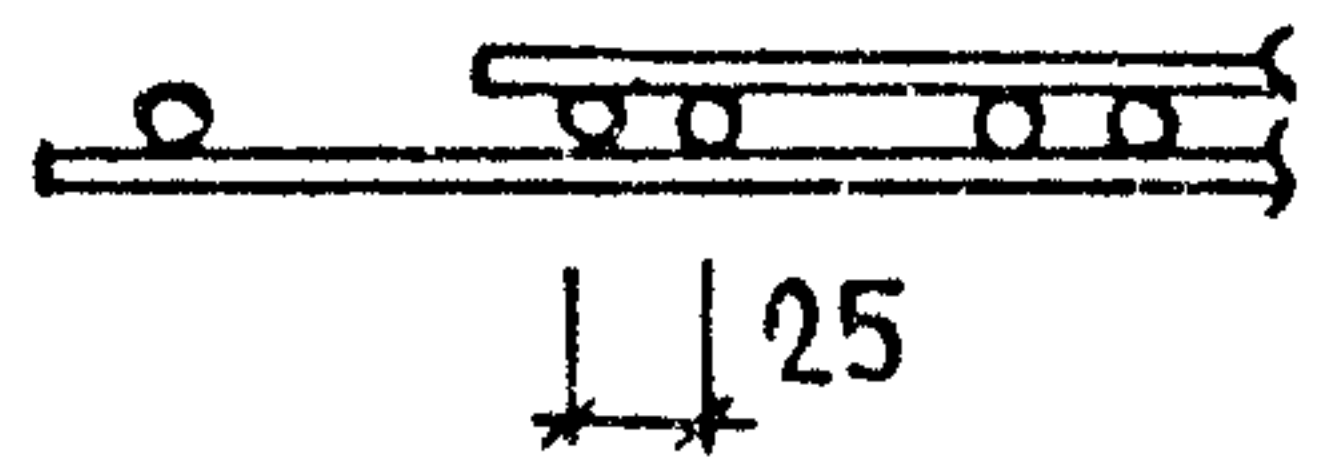
					1.112-5.4.02.100			
ИЗМ.	ЛИСТ	№ ДОКУМ	ПОДП.	ДАТА	БЛОКИ АРМАТУРНЫЕ АБ 24.12-4; АБ 24.8-4	ЛИТ	МАССА	МАСШТАБ
РАЗРАБ.	ШУМИЛИН		<i>Шумилин</i>			Р	СМ.	—
ПРОВЕР.	ВЯЗЕМСКАЯ		<i>Вяземская</i>				ТАБЛ.	
ГИП	ВЯЗЕМСКАЯ		<i>Вяземская</i>	1978		ЛИСТ	ЛИСТОВ	1
ГИН-КОИ.	ШУМИЛИН		<i>Шумилин</i>			ЦНИИЭП ЖИЛИЩА		



ОБОЗНАЧЕНИЕ	МАРКА	РАЗМЕРЫ, ММ			МАССА, КГ
		L	l	d	
1.112-5.4.03.100	АБ20.12-4	1140	940	75	22.38
03.100-01	АБ20.8-4	740	640	75	15.18

1-1 ПОВЕРНУТО

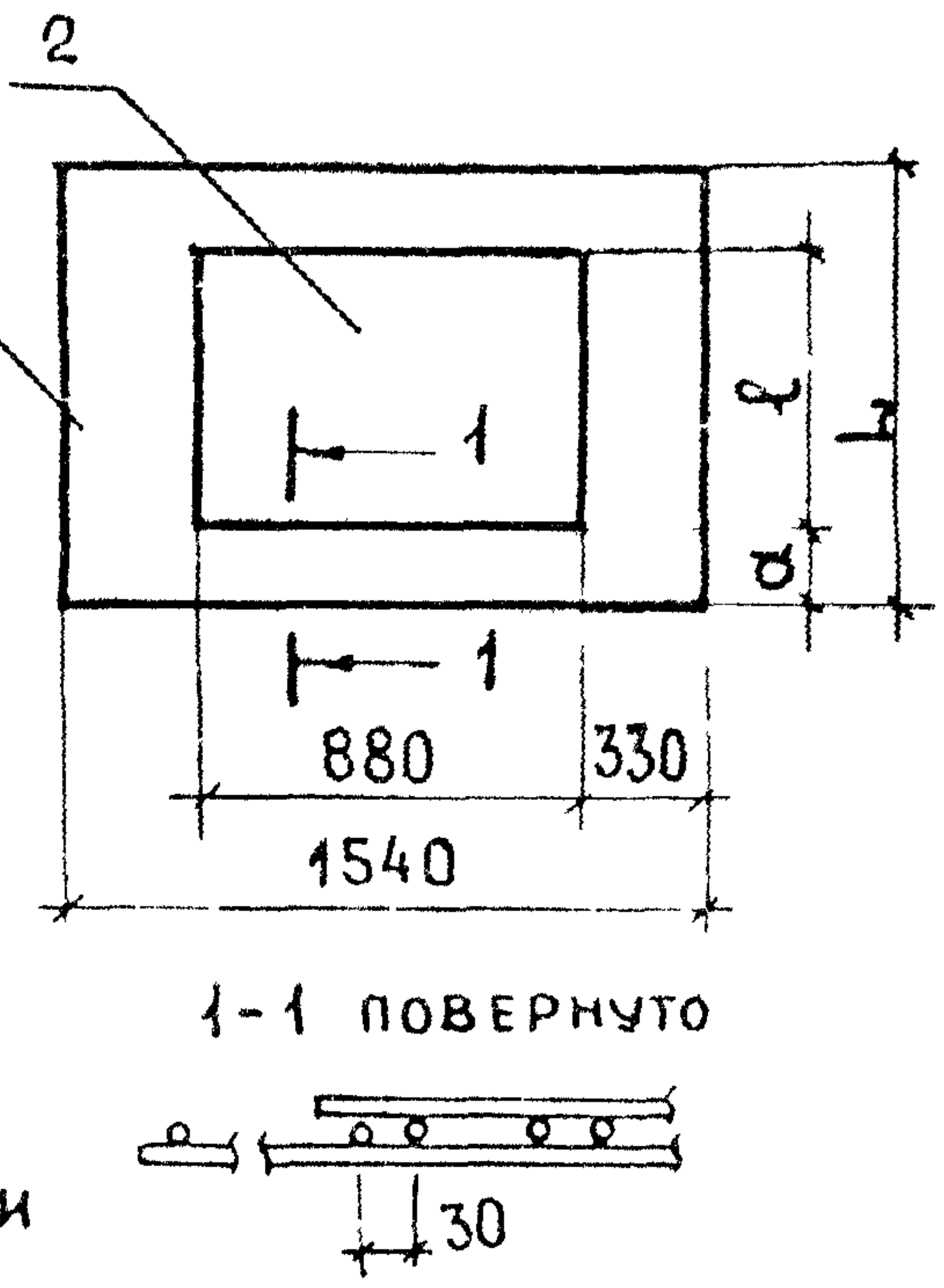
СОЕДИНЕНИЕ СЕТОК МЕЖДУ СОБОЙ ПРОИЗВЕСТИ КОНТАКТНОЙ СВАРКОЙ ПО ГОСТ 14098-68КТ-2



ФОРМАТ	ЛОЗ.	ОБОЗНАЧЕНИЕ	НАИМЕНОВАНИЕ	КОЛ.	ПРИМЕЧАНИЕ
		1.112-5.4.03.100	/ АБ 20.12-4 /		
			<u>СБОРОЧНЫЕ ЕДИНИЦЫ</u>		
И1	1	1.112-5.4.03.110	СЕТКА С 20.12-4	1	
	2	03.110-01	СЕТКА К 20.12-4	1	
		1.112-5.4.03.100-01	/ АБ 20.8-4 /		
			<u>СБОРОЧНЫЕ ЕДИНИЦЫ</u>		
И1	1	1.112-5.4.03.110-02	СЕТКА С 20.8-4	1	
	2	03.110-03	СЕТКА К 20.8-4	1	

1.112-5.4.03.100

ИЗМ	ЛИСТ	№ ДОКУМ	ПОДП.	ДАТА	БЛОКИ АРМАТУРНЫЕ АБ 20.12-4; АБ 20.8-4	ЛИТ	МАССА	МАСШТАБ
РАЗРАБ.	ШУМИЛИН		<i>Шумилин</i>			Р	СМ.	—
ПРОВЕР.	ВЯЗЕМСКАЯ		<i>Вяземская</i>				ТАБЛ.	
ГИП	ВЯЗЕМСКАЯ		<i>Вяземская</i>	1978		ЛИСТ	ЛИСТОВ	1
ГИН-КОП.	ШУМИЛИН		<i>Шумилин</i>			ИИИЭП жилища		



ОБОЗНАЧЕНИЕ	МАРКА	РАЗМЕРЫ, мм			МАССА, кг
		L	l	a	
1.112-5.4.04.100	АБ16.24-4	2340	1940	170	44.18
04.100-01	АБ16.12-4	1140	740	170	20.83
04.100-02	АБ16.8-4	740	540	70	14.28

СОЕДИНЕНИЕ СЕТОК МЕЖДУ СОБОЙ ПРОИЗВЕСТИ КОНТАКТНОЙ СВАРКОЙ ПО ГОСТ 14098-68 КТ-2

ФОРМАТ	ПОЗ.	ОБОЗНАЧЕНИЕ	НАИМЕНОВАНИЕ	КОЛ.	ПРИМЕЧАНИЕ
		1.112-5.4.04.100	/АБ16.24-4/		
			<u>СБОРОЧНЫЕ ЕДИНИЦЫ</u>		
И1	1	1.112-5.4.04.110	СЕТКА С 16.24-4	1	
	2	04.110-01	СЕТКА К 16.24-4	1	
		1.112-5.4.04.100-01	/АБ16.12-4/		
			<u>СБОРОЧНЫЕ ЕДИНИЦЫ</u>		
И1	1	1.112-5.4.04.110-02	СЕТКА С 16.12-4	1	
	2	04.110-03	СЕТКА К 16.12-4	1	
		1.112-5.4.04.100-02	/АБ16.8-4/		
			<u>СБОРОЧНЫЕ ЕДИНИЦЫ</u>		
И1	1	1.112-5.4.04.110-04	СЕТКА С 16.8-4	1	
	2	04.110-05	СЕТКА К 16.8-4	1	

1.112-5.4.04.100

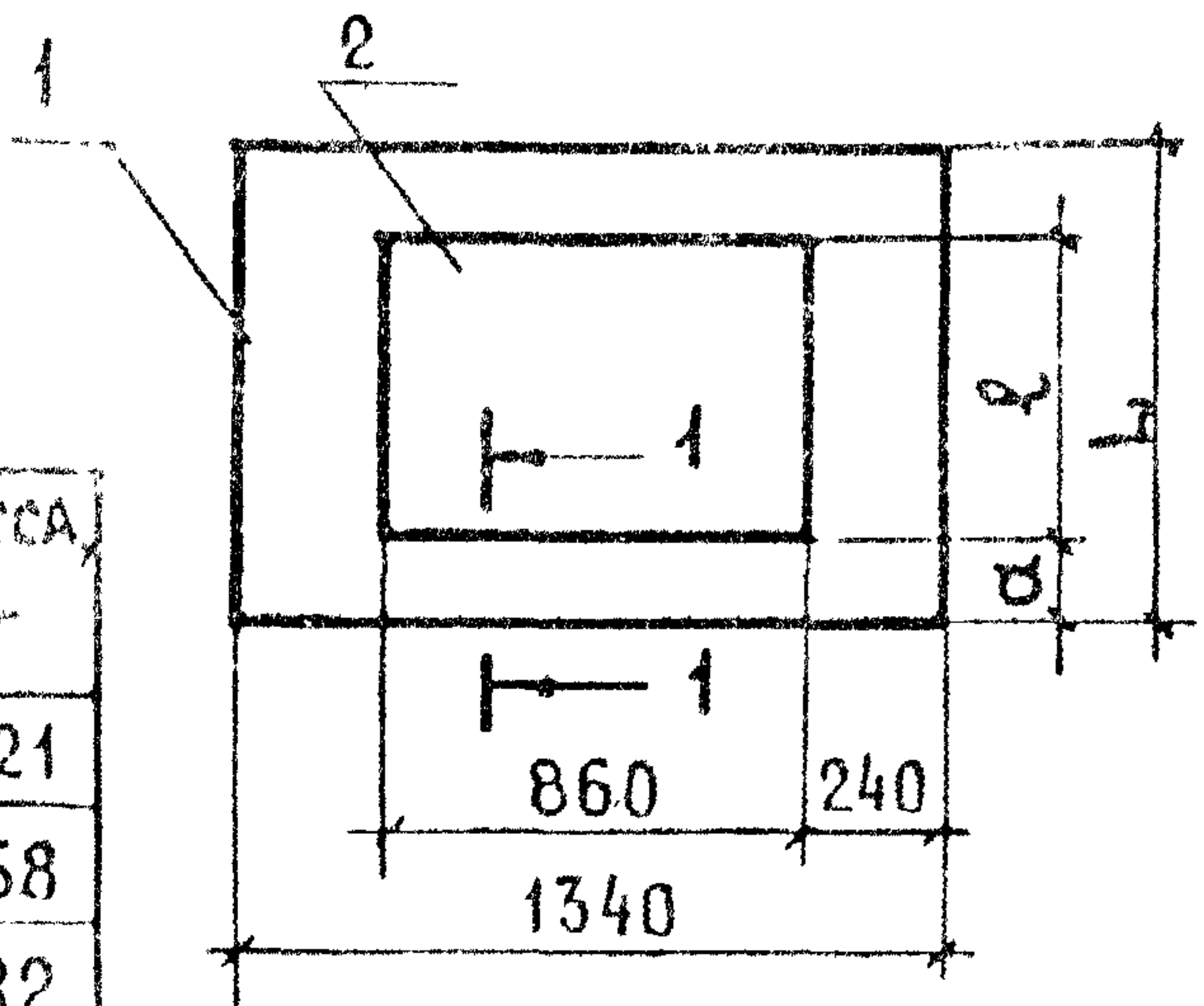
ИЗМ. ЛИСТ.	№ ДОКУМ.	ПОДП.	ДАТА	ЛИТ.	МАССА	МАСШТАБ
РАЗРАБ.	ШУМИЛИН	<i>Шумилин</i>				
ПРОВЕР.	ВЯЗЕМСКАЯ	<i>Вяземская</i>	1978		ТАБЛ.	
ГИП	ВЯЗЕМСКАЯ	<i>Вяземская</i>		ЛИСТ	ЛИСТОВ	1
ГЛН-КОЧ.	ШУМИЛИН	<i>Шумилин</i>				

БЛОКИ АРМАТУРНЫЕ
АБ16.24-4; АБ16.12-4; АБ16.8-4

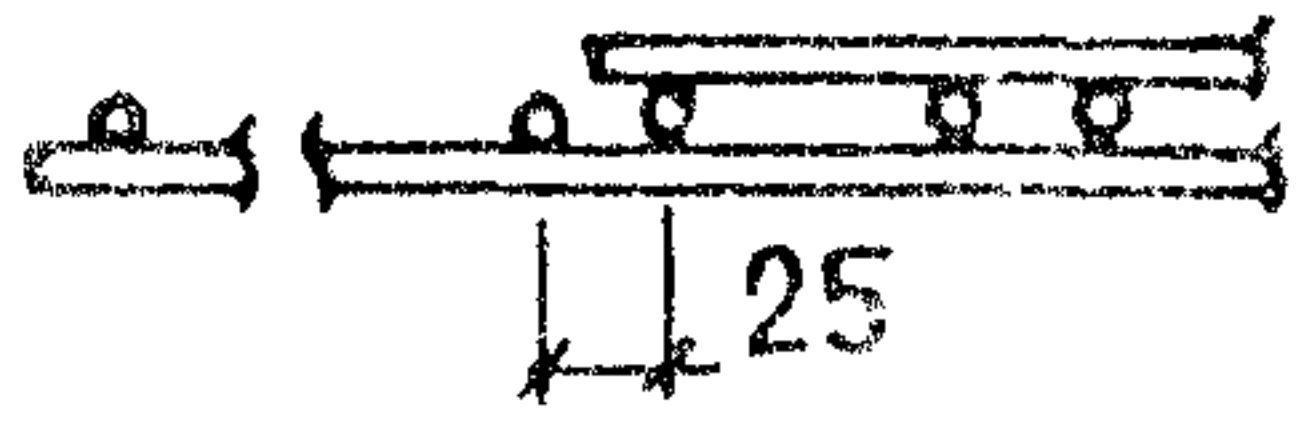
ИШИЭП.....

№ ДИ. ПАСП и ДАТА ВЪЕЗДА ВЪЗН. ИВН. ВЪЗН. ДАТА

ОБОЗНАЧЕНИЕ	МАРКА	РАЗМЕРЫ, мм			МАССА, кг
		L	l	a	
1.112-5.4.05.100	АБ14.24-4	2340	1940	225	29.21
05.100-01	АБ14.12-4	1140	940	125	14.58
05.100-02	АБ14.8-4	740	540	25	9.82



1-1 ПОВЕРНУТО

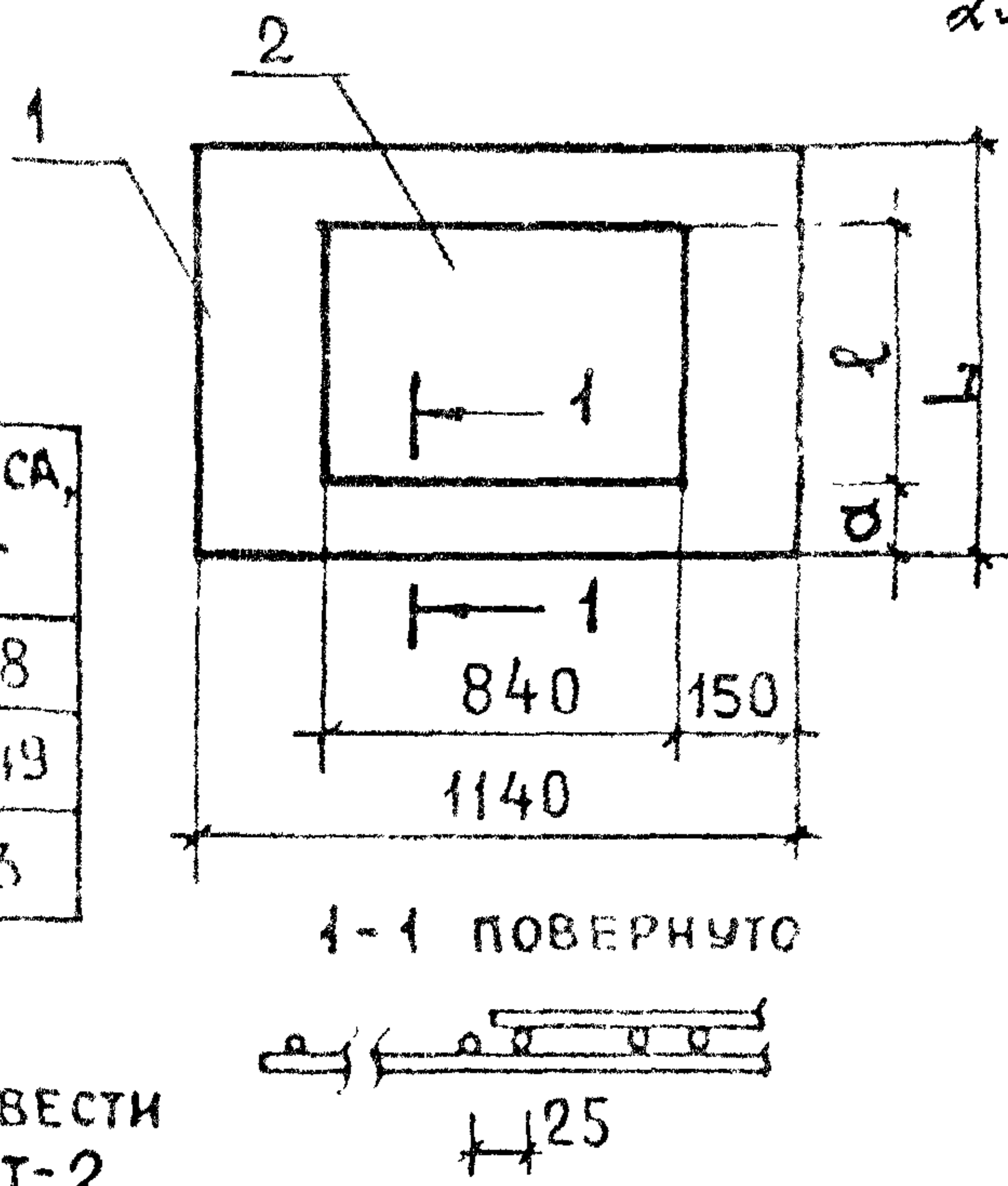


СОЕДИНЕНИЕ СЕТОК МЕЖДУ СОБОЙ ПРОИЗВЕСТИ КОНТАКТНОЙ СВАРКОЙ ПО ГОСТ 14038-68 КТ-2

ФОРМАТ	ПОС.	ОБОЗНАЧЕНИЕ	НАИМЕНОВАНИЕ	КОЛ.	ПРИМЕЧАНИЕ
		1.112-5.4.05.100	/ АБ 14.24-4 /		
			<u>СБОРОЧНЫЕ ЕДИНИЦЫ</u>		
И	1	1.112-5.4.05.110	СЕТКА С 14.24-4	1	
	2	05.110-01	СЕТКА К 14.24-4	1	
		1.112-5.4.05.100-01	/ АБ 14.12-4 /		
			<u>СБОРОЧНЫЕ ЕДИНИЦЫ</u>		
И	1	1.112-5.4.05.110-02	СЕТКА С 14.12-4	1	
	2	05.110-03	СЕТКА К 14.12-4	1	
		1.112-5.4.05.100-02	/ АБ 14.8-4 /		
			<u>СБОРОЧНЫЕ ЕДИНИЦЫ</u>		
И	1	1.112-5.4.05.110-04	СЕТКА С 14.8-4	1	
	2	05.110-05	СЕТКА К 14.8-4	1	

1.112-5.4.05.100

ИЗМ. ЛИСТ	№ ДОКУМ.	ПОДП.	ДАТА	БЛОКИ АРМАТУРНЫЕ АБ 14.24-4; АБ 14.12-4; АБ 14.8-4	ЛИТ.		МАССА	МАСШТАБ
					Р		СМ.	ТАБЛ.
РАЗРАБ.	ШУМИЛИН	<i>Шумилин</i>						—
ПРОВЕР.	ВЯЗЕМСКАЯ	<i>Вяземская</i>	1978					
ГИП	ВЯЗЕМСКАЯ	<i>Вяземская</i>						
ГНН-КОП.	ШУМИЛИН	<i>Шумилин</i>						
					ЛИСТ	ЛИСТОВ 1		
					ЦНИИЭП ЖИЛИЩА			



ОБОЗНАЧЕНИЕ	МАРКА	РАЗМЕРЫ, мм			МАССА, кг
		L	ℓ	α	
1.112-5.4.06.100	АБ12.24-4	2340	1940	225	19.8
06.100-01	АБ12.12-4	1140	840	125	9.49
06.100-02	АБ12.8-4	740	540	125	6.3

Соединение сеток между собой произвести контактной сваркой по ГОСТ 14098-68 КТ-2

ФОРМАТ	ПОЗ.	ОБОЗНАЧЕНИЕ	НАИМЕНОВАНИЕ	КОЛ.	ПРИМЕЧАНИЕ
		1.112-5.4.06.100	/ АБ 12.24-4 /		
			<u>СБОРОЧНЫЕ ЕДИНИЦЫ</u>		
И	1	1.112-5.4.06.110	СЕТКА С 12.24-4	1	
	2	06.110-01	СЕТКА К 12.24-4	1	
		1.112-5.4.06.100-01	/ АБ 12.12-4 /		
			<u>СБОРОЧНЫЕ ЕДИНИЦЫ</u>		
И	1	1.112-5.4.06.110-02	СЕТКА С 12.12-4	1	
	2	06.110-03	СЕТКА К 12.12-4	1	
		1.112-5.4.06.100-02	/ АБ 12.8-4 /		
			<u>СБОРОЧНЫЕ ЕДИНИЦЫ</u>		
И	1	1.112-5.4.06.110-04	СЕТКА С 12.8-4	1	
	2	06.110-05	СЕТКА К 12.8-4	1	

ИЗМ. № 1 ПО ТЗ 1978 г. СЗМ. ИИВ. ИИВ. № 408/81 ПОДП. И. АТА

1.112-5.4.06.100

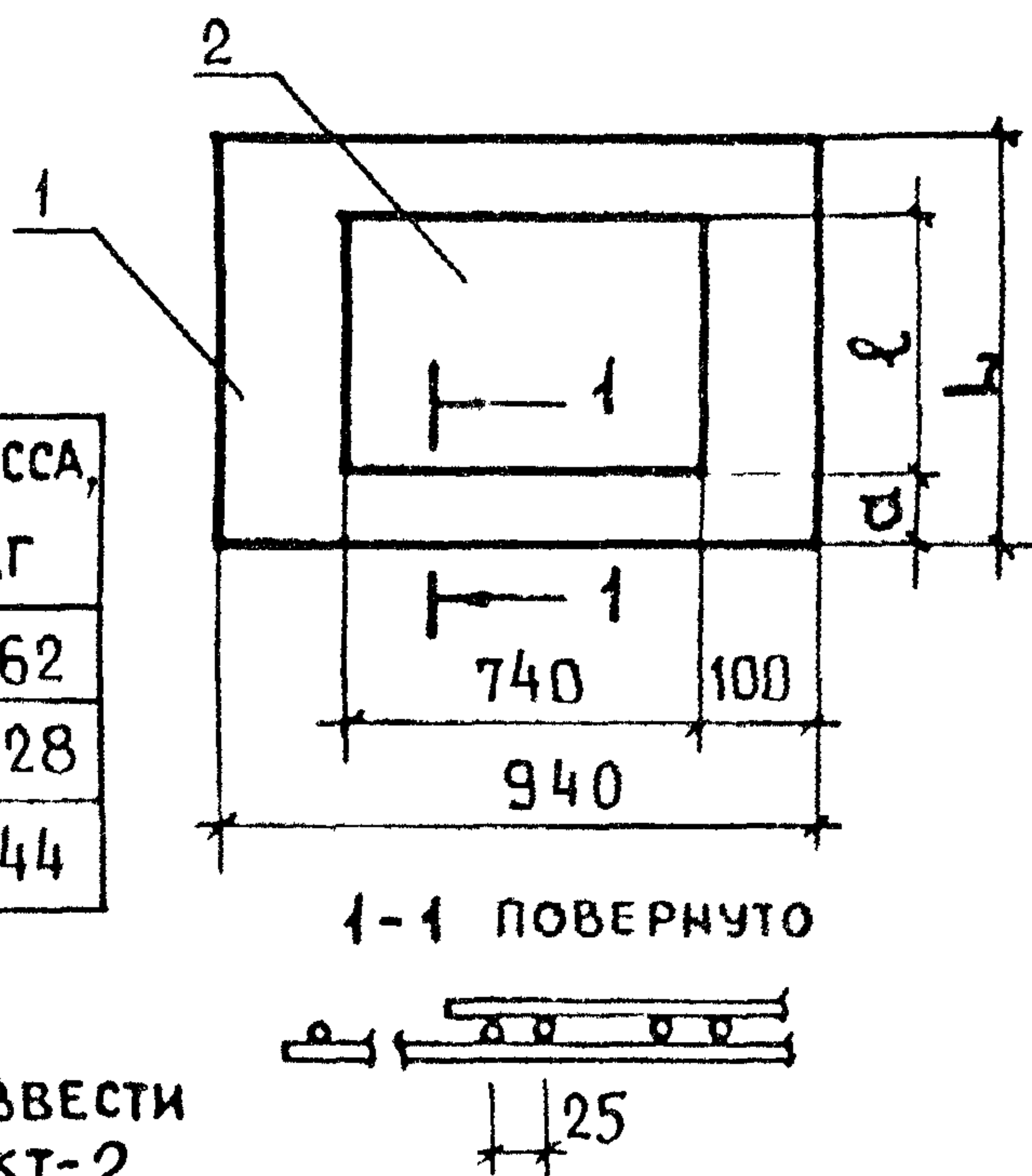
ИЗМ.	ЛИСТ	№ ДОКУМ.	ПОДП.	ДАТА
РАЗРАБ.		ШУМИЛИН	<i>Шумилин</i>	
ПРОВЕР.		ВЧЗ. МРКАЯ	<i>ВЧЗ</i>	1978
ГИП		ВЯЗЕМСКАЯ	<i>Вяземская</i>	
ГИН-КОП.		ШУМИЛИН	<i>Шумилин</i>	

БЛОКИ АРМАТУРНЫЕ
АБ 12.24-4; АБ 12.12-4,
АБ 12.8-4

ЛИСТ	МАССА	МАСШТАБ
Р	СМ.	—
ЛИСТ	ТАБЛ.	—
ЛИСТ	ЛИСТОВ	1

ЩИТ ПЖИЛИЩА

ОБОЗНАЧЕНИЕ	МАРКА	РАЗМЕРЫ, мм			МАССА, кг
		L	ℓ	α	
1.112-5.4.07.100	АБ10.24-4	2340	2140	75	10.62
07.100-01	АБ10.12-4	1140	1040	75	5.28
07.100-02	АБ10.8-4	740	640	75	3.44



СОЕДИНЕНИЕ СЕТОК МЕЖДУ СОБОЙ ПРОИЗВЕСТИ КОНТАКТНОЙ СВАРКОЙ ПО ГОСТ 14098-68 КТ-2

ФОРМАТ	ПОЗ.	ОБОЗНАЧЕНИЕ	НАИМЕНОВАНИЕ	КОЛ.	ПРИМЕЧАНИЕ
		1.112-5.4.07.100	/ АБ 10.24-4 /		
			<u>СБОРОЧНЫЕ ЕДИНИЦЫ</u>		
11	1	1.112-5.4.07.110	СЕТКА С 10.24-4	1	
	2	07.110-01	СЕТКА К 10.24-4	1	
		1.112-5.4.07.100-01	/ АБ 10.12-4 /		
			<u>СБОРОЧНЫЕ ЕДИНИЦЫ</u>		
11	1	1.112-3.4.07.110-02	СЕТКА С 10.12-4	1	
	2	07.110-03	СЕТКА К 10.12-4	1	
		1.112-5.4.07.100-02	/ АБ 10.8-4 /		
			<u>СБОРОЧНЫЕ ЕДИНИЦЫ</u>		
11	1	1.112-5.4.07.110-04	СЕТКА С 10.8-4	1	
	2	07.110-05	СЕТКА К 10.8-4	1	

1.112-5.4.07.100

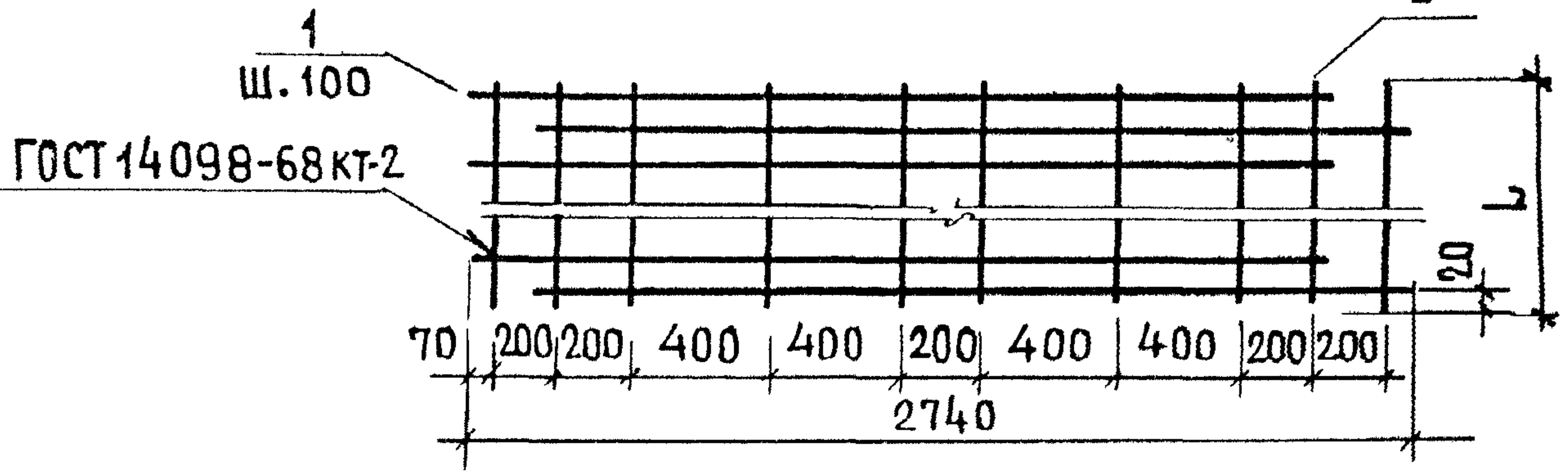
КЗМ.	ЛИСТ.	№ ДОКУМ.	ПОДП.	ДАТА
РАЗРАБ.		ШУМИЛИН	<i>Шумилин</i>	
ПРОВЕР.		ВЯЗЕМСКАЯ	<i>Вяземская</i>	1978
ГИП		ВЯЗЕМСКАЯ	<i>Вяземская</i>	
ГИН-КОМ.		ШУМИЛИН	<i>Шумилин</i>	

БЛОКИ АРМАТУРНЫЕ
АБ10.24-4; АБ10.12-4;
АБ10.8-4.

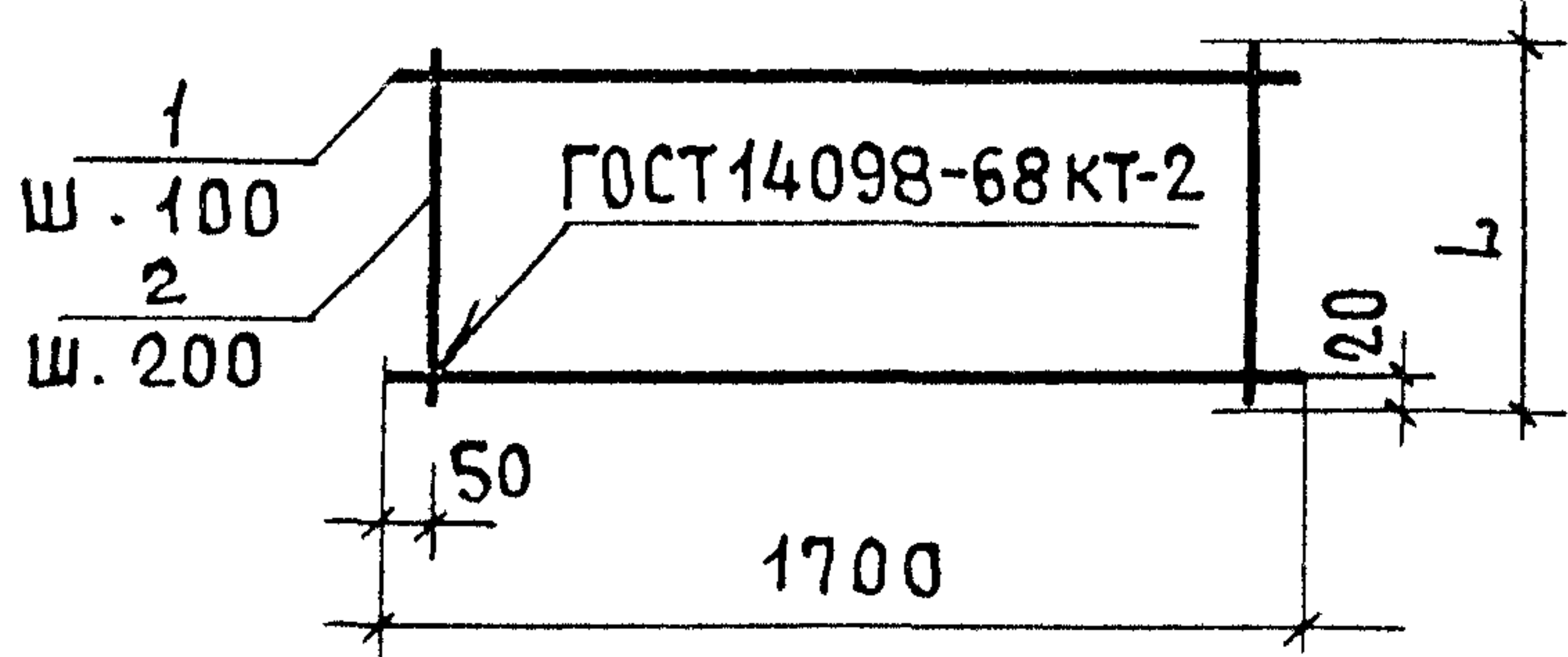
ЛИТ.	МАССА	МАСШТАБ
Р	СМ.	—
ЛИСТ	ЛИСТОВ	1

ЦНИИЭП ЖИЛИЩА

С 28.12-4; С 28.8-4



К 28.12-4; К 28.8-4



ИВ. № ПОСЛ. ПОДС. - ДАТА | ВЗАМ. ИВ. № | ИВ. № ДУБЛ. | ПОСЛ. ПОДС. - ДАТА

L, мм	ОБОЗНАЧЕНИЕ	МАРКА	Поз.	Φ мм	ДЛИНА мм	КОЛ.	МАССА, КГ	
							ОБЩАЯ	МАРКИ
1140	1.112-5.4.01.110	С 28.12-4	1	14 А III	2500	12	36.24	38.0
			2	5 В I	1140	10	1.76	
1040	01.110-01	К 28.12-4	1	14 А III	1700	11	22.59	24.03
			2	5 В I	1040	9	1.44	
740	01.110-02	С 28.8-4	1	14 А III	2500	8	24.16	25.30
			2	5 В I	740	10	1.14	
640	01.110-03	К 28.8-4	1	14 А III	1700	7	14.38	15.27
			2	5 В I	640	9	0.89	

1.112-5.4.01.110

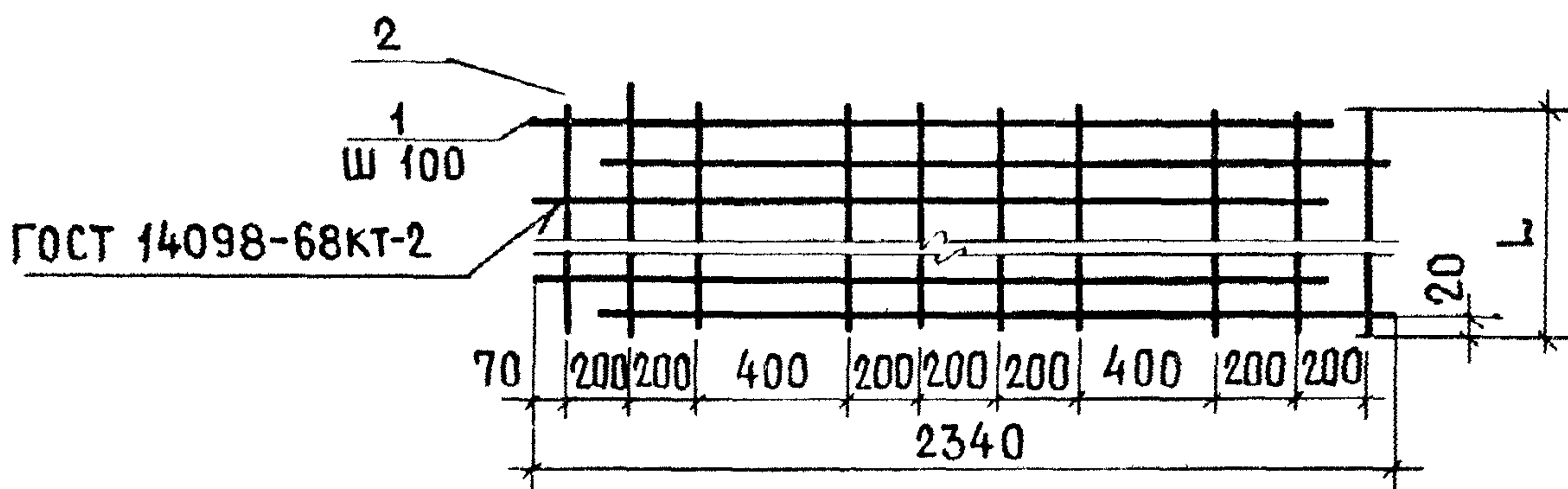
ИЗМ.	ЛИСТ	№ ДОКУМ.	ПОДП.	ДАТА
РАЗРАБ.		ВЯЗЕМСКАЯ	<i>Вяземская</i>	
ПРОВЕР.		ШУМИЛИН	<i>Шумилин</i>	1978
ГИП.		ВЯЗЕМСКАЯ	<i>Вяземская</i>	
Г.ИИ.-КОИ.		ШУМИЛИН	<i>Шумилин</i>	

СЕТКИ:
С 28.12-4; С 28.8-4;
К 28.12-4; К 28.8-4.

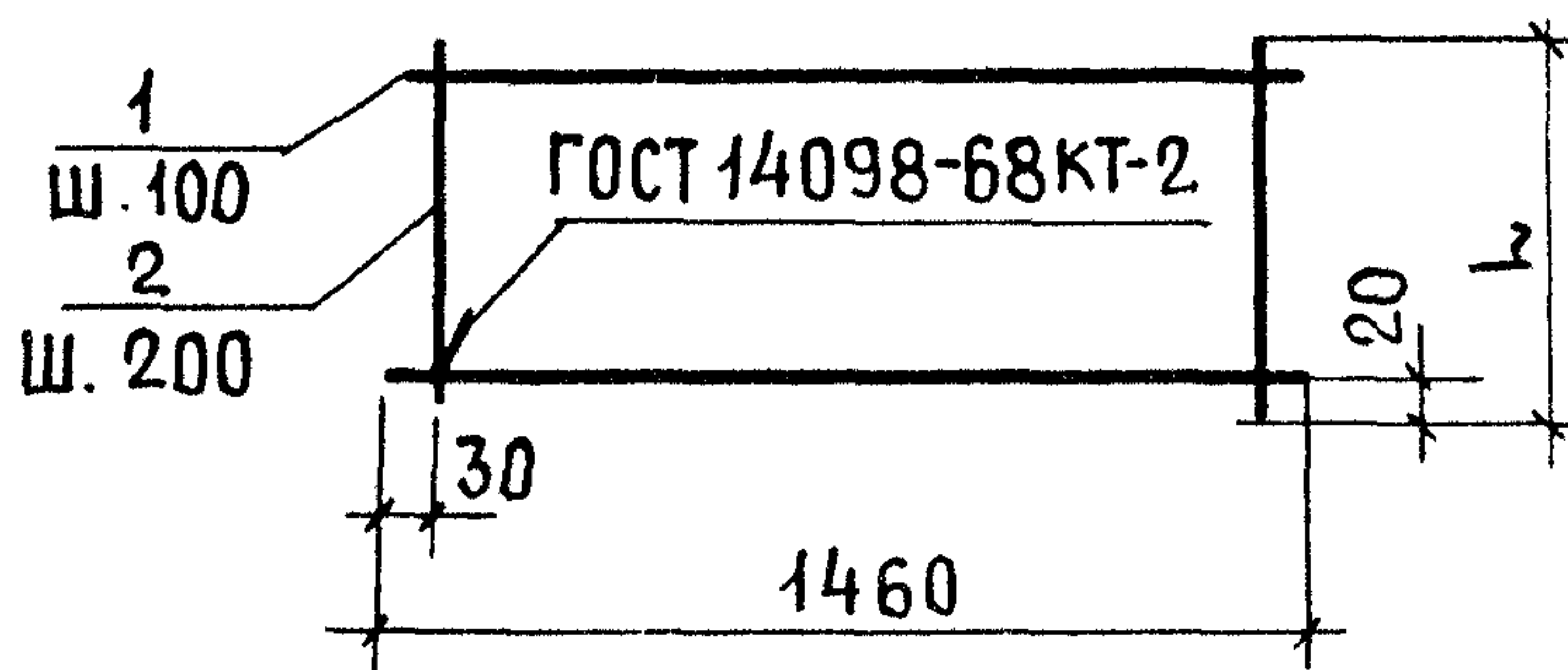
ЛИТ	МАССА	МАСШТАБ
Р	СМ.	—
ЛИСТ	ЛИСТОВ 1	

ЦНИИЭП ЖИЛИЩА

С 24.12-4; С24.8-4



К 24.12-4; К24.8-4



L, мм	ОБОЗНАЧЕНИЕ	МАРКА	Поз.	φ мм	ДЛИНА мм	КОЛ.	МАССА, КГ	
							ОБЩАЯ	МАРКИ
1140	1.112-5.4. 02.110	С 24.12-4	1	12АІІІ	2170	12	23.12	24.25
			2	4ВІ	1140	10	1.13	
1040	02.110-01	К24.12-4	1	12АІІІ	1460	11	14.26	15.08
			2	4ВІ	1040	8	0.82	
740	02.110-02	С 24.8-4	1	12АІІІ	2170	8	15.42	16.15
			2	4ВІ	740	10	0.73	
640	02.110-03	К24.8-4	1	12АІІІ	1460	7	9.08	9.59
			2	4ВІ	640	8	0.51	

1.112-5.4. 02.110

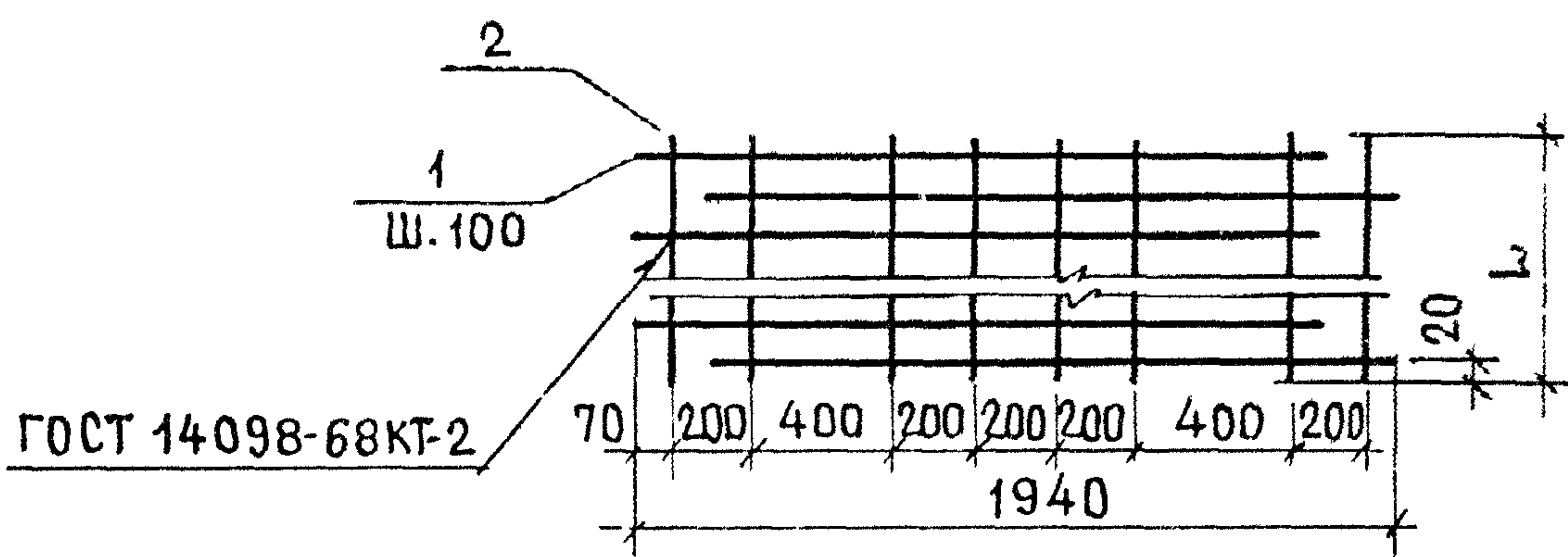
ИЗМ.	ЛИСТ	№ ДОКУМ.	ПОДП.	ДАТА
РАЗРАБ.	ВЯЗЕМСКАЯ		<i>Вяземская</i>	
ПРОВЕР.	ШУМИЛИН		<i>Шумилин</i>	1978
ГИП.	ВЯЗЕМСКАЯ		<i>Вяземская</i>	
Г.ИИ-КОЧ.	ШУМИЛИН		<i>Шумилин</i>	

СЕТКИ:
С24.12-4; С24.8-4;
К24.12-4; К24.8-4.

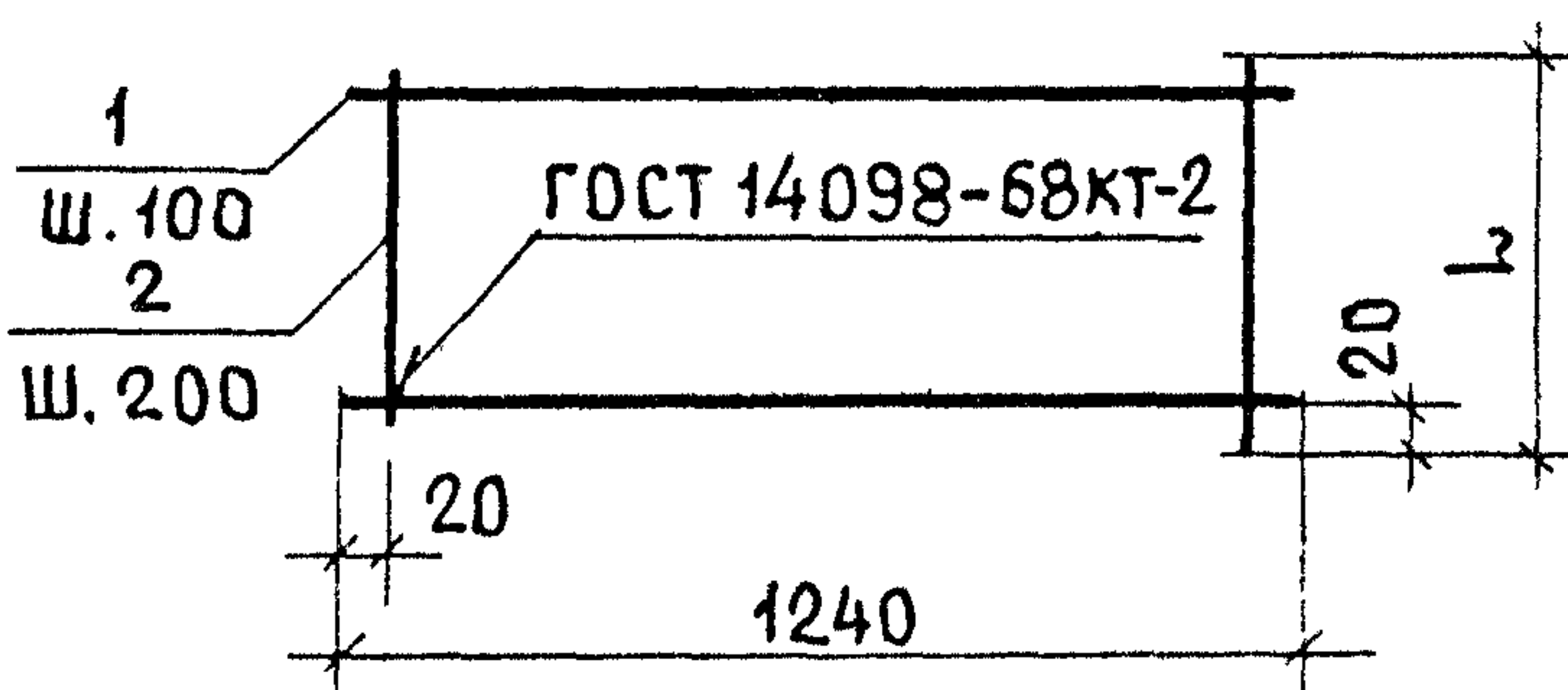
ЛИТ	МАССА	МАСШТАБ
Р	СМ.	—
ЛИСТ	ЛИСТОВ 1	

ЦНИИЭП ЖИЛИЩА

С 20.12-4; С 20.8-4



К 20.12-4; К 20.8-4



L, мм	ОБОЗНАЧЕНИЕ	МАРКА	Поз.	φ мм	ДЛИНА мм	КОЛ.	МАССА, КГ	
							ОБЩАЯ	МАРКИ
1140	1.112-5.4. 03.110	С 20.12-4	1	10АIII	1780	12	13.18	14.08
			2	4ВІ	1140	8	0.90	
940	03.110-01	К 20.12-4	1	10АIII	1240	10	7.65	8.3
			2	4ВІ	940	7	0.65	
740	03.110-02	С 20.8-4	1	10АIII	1780	8	8.79	9.38
			2	4ВІ	740	8	0.59	
640	03.110-03	К 20.8-4	1	10АIII	1240	7	5.36	5.8
			2	4ВІ	640	7	0.44	

1.112-5.4. 03.110

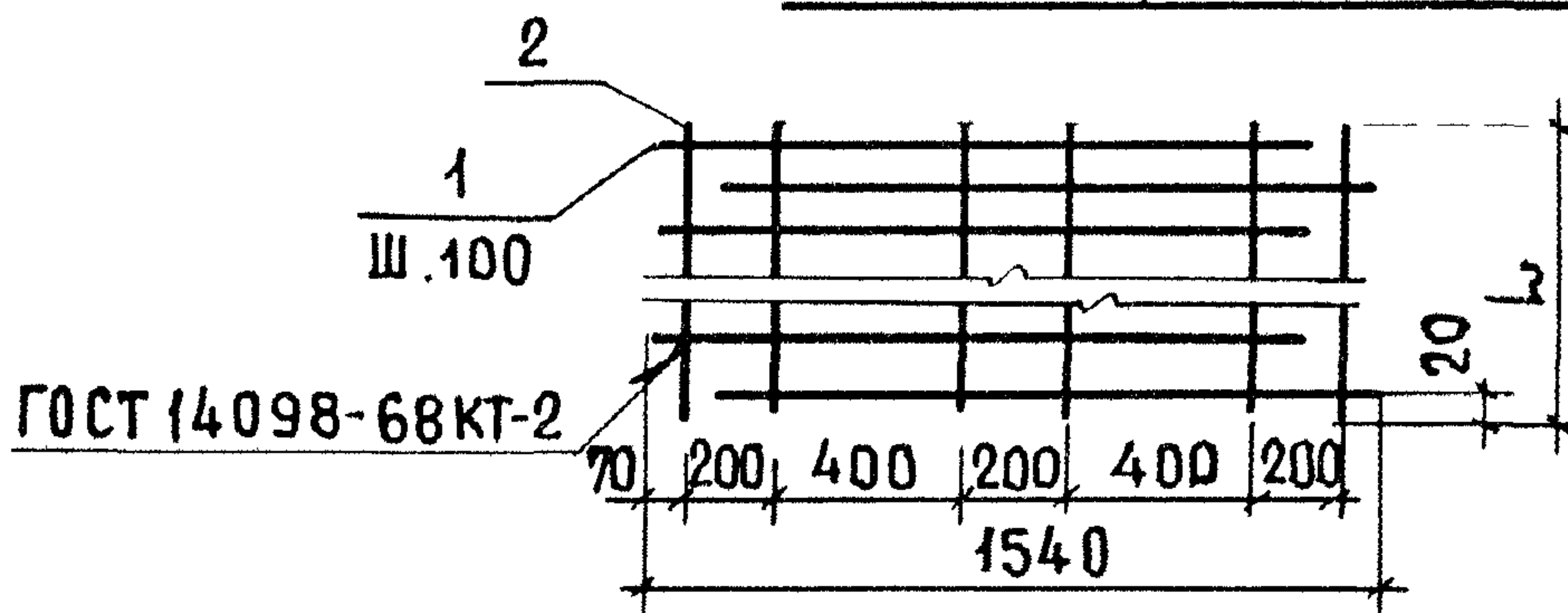
ИЗМ.	ЛИСТ	№ ДОКУМ.	ПОДП.	ДАТА
	РАЗРАБ.	ВЯЗЕМСКАЯ	<i>[Signature]</i>	
	ПРОВЕР.	ШУМИЛИН	<i>[Signature]</i>	1978
	ГИП.	ВЯЗЕМСКАЯ	<i>[Signature]</i>	
	Г.ИИ.-КОИ.	ШУМИЛИН	<i>[Signature]</i>	

СЕТКИ:
С 20.12-4; С 20.8-4;
К 20.12-4; К 20.8-4

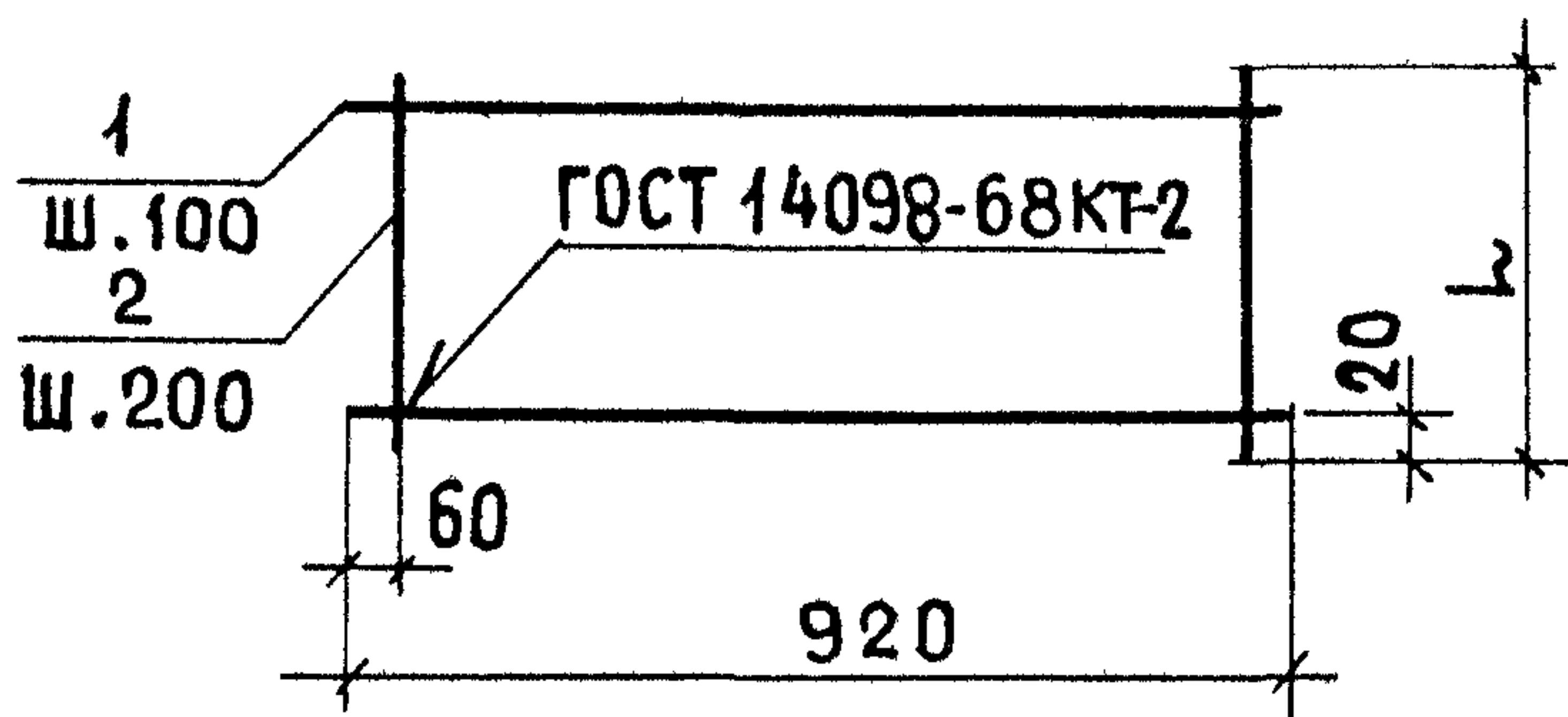
ЛИТ	МАССА	МАСШТАБ
Р	СМ.	—
ЛИСТ	ЛИСТОВ 1	

ЦНИИЭП ЖИЛИЩА

C 16.24-4; C 16.12-4; C 16.8-4



K 16.24-4; K 16.12-4; K 16.8-4



L, мм	ОБОЗНАЧЕНИЕ	МАРКА	Поз	φ, мм	Длина, мм	КОЛ.	МАССА, КГ	
							ОБЩАЯ	МАРКИ
2340	1.112-5.4. 04.110	C16.24-4	1	12AIII	1430	24	30.48	31.87
			2	4BI	2340	6	1.39	
1940	04.110-01	K16.24-4	1	10AIII	920	20	11.35	12.31
			2	4BI	1940	5	0.96	
1140	04.110-02	C16.12-4	1	12AIII	1430	12	15.24	15.92
			2	4BI	1140	6	0.68	
740	04.110-03	K16.12-4	1	10AIII	920	8	4.54	4.91
			2	4BI	740	5	0.37	
740	04.110-04	C16.8-4	1	12AIII	1430	8	10.16	10.60
			2	4BI	740	6	0.44	
540	04.110-05	K16.8-4	1	10AIII	920	6	3.41	3.68
			2	4BI	540	5	0.27	

1.112-5.4.04.110

СЕТКИ:

C16.24-4; C16.12-4; C16.8-4;
K16.24-4; K16.12-4; K16.8-4.

ЛИТ МАССА МАСШТАБ

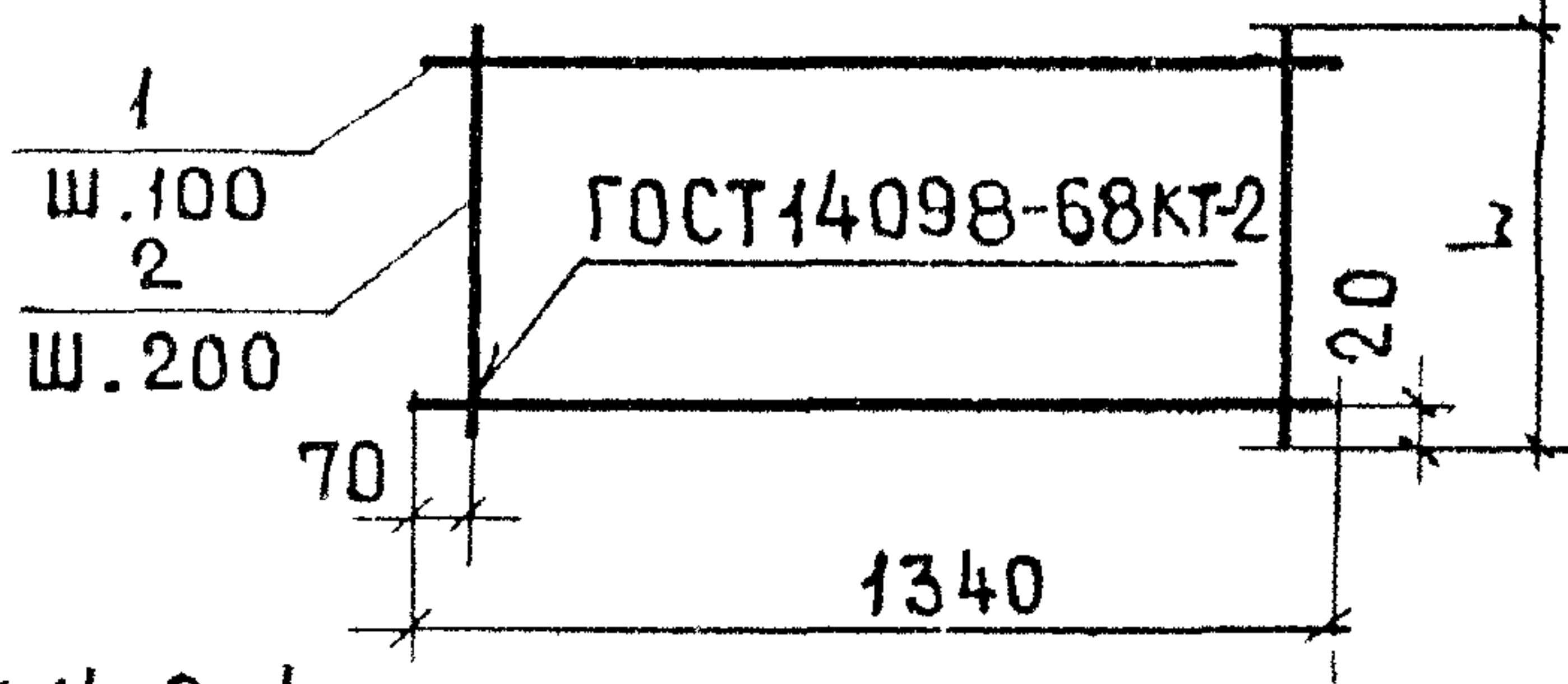
Р СМ. ТАБЛ. —

ЛИСТ ЛИСТОВ 1

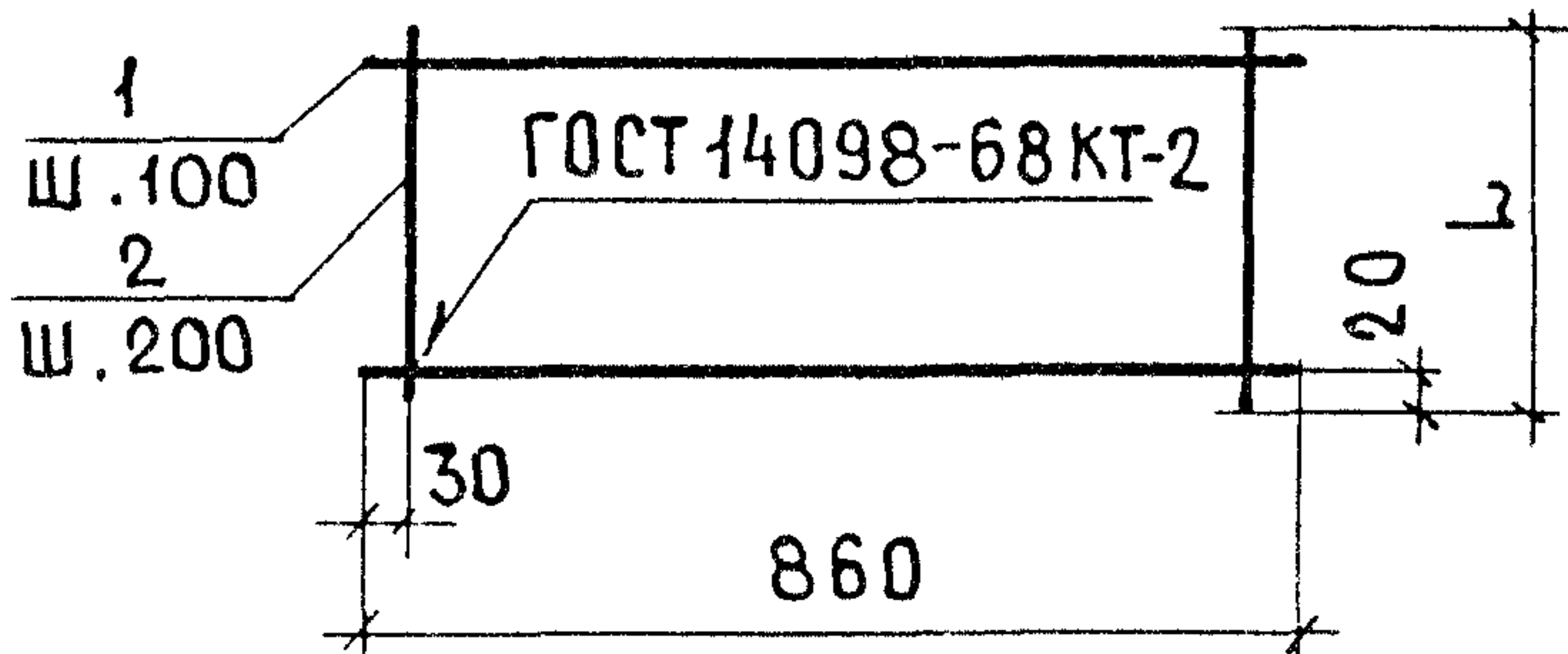
ЦНИИЭП ЖИЛИЩА

ИЗМ.	ЛИСТ.	№ ДОКУМ.	ПОДП.	ДАТА
РАЗРАБ.		ВЯЗЕМСКАЯ	<i>Вяземская</i>	
ПРОВЕРИЛ		ШУМИЛИН	<i>Шумилин</i>	1978
ГИП		ВЯЗЕМСКАЯ	<i>Вяземская</i>	
Г.ИИ.-КОМ.		ШУМИЛИН	<i>Шумилин</i>	

С14.24-4; С14.12-4; С14.8-4.



К14.24-4; К14.12-4; К14.8-4.



L, мм	ОБОЗНАЧЕНИЕ	МАРКА	Поз	Ф, мм	Длина, мм	Кол.	МАССА, кг	
							ОБЩАЯ	МАРКИ
2340	1.112-5.4. 05.110	С14.24-4	1	10АIII	1340	24	19.84	21.46
			2	4ВI	2340	7	1.62	
1940	05.110-01	К14.24-4	1	8АIII	860	20	6.79	7.75
			2	4ВI	1940	5	0.96	
1140	05.110-02	С14.12-4	1	10АIII	1340	12	9.92	10.71
			2	4ВI	1140	7	0.79	
940	05.110-03	К14.12-4	1	8АIII	860	10	3.40	3.87
			2	4ВI	940	5	0.47	
740	05.110-04	С14.8-4	1	10АIII	1340	8	6.61	7.12
			2	4ВI	740	7	0.51	
640	05.110-05	К14.8-4	1	8АIII	860	7	2.38	2.70
			2	4ВI	640	5	0.32	

1.112-5.4. 05.110

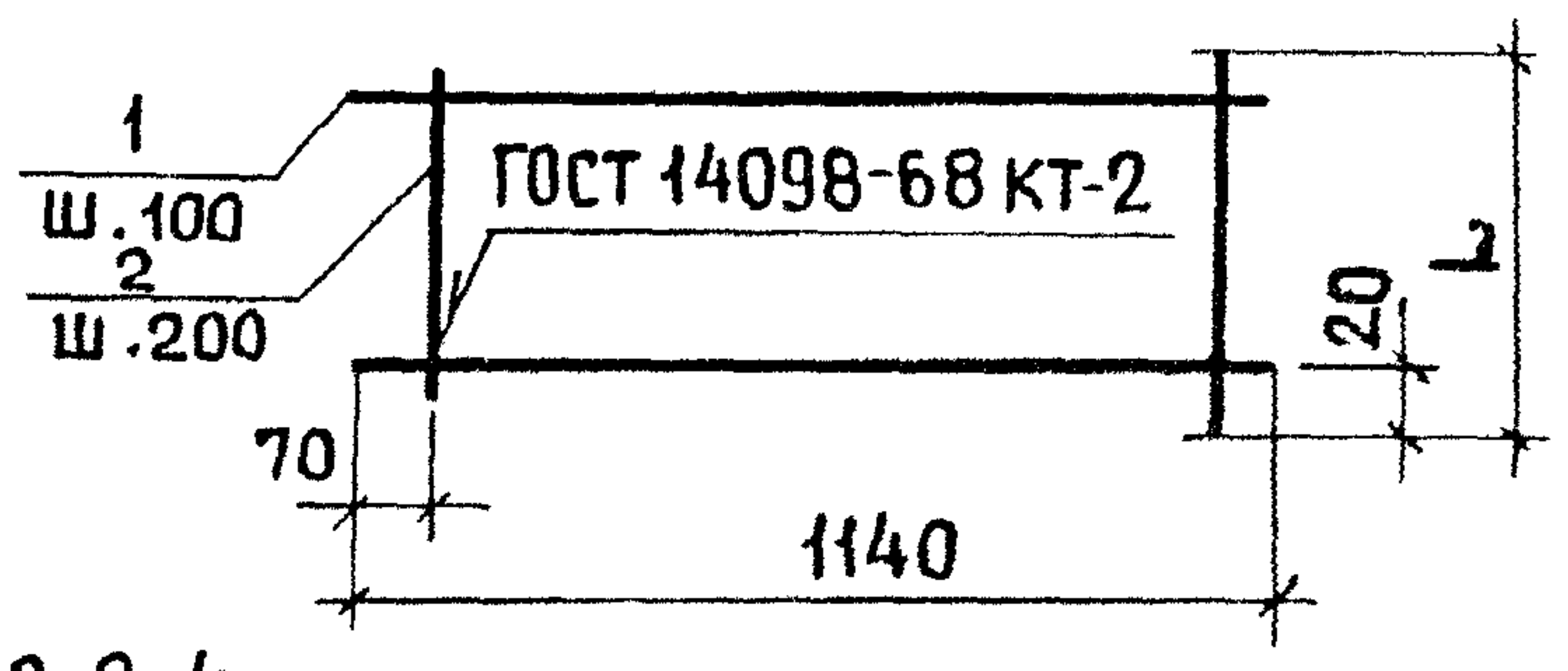
ИЗМ.	ЛИСТ.	№ ДОКУМ.	ПОДП.	ДАТА
РАЗРАБ.	ВЯЗЕМСКАЯ		<i>Шумилин</i>	
ПРОВЕРКА	ШУМИЛИН		<i>Шумилин</i>	1978
ГИП	ВЯЗЕМСКАЯ		<i>Шумилин</i>	
ГИН-КОЖ.	ШУМИЛИН		<i>Шумилин</i>	

СЕТКИ:
 С14.24-4; С14.12-4; С14.8-4;
 К14.24-4; К14.12-4; К14.8-4.

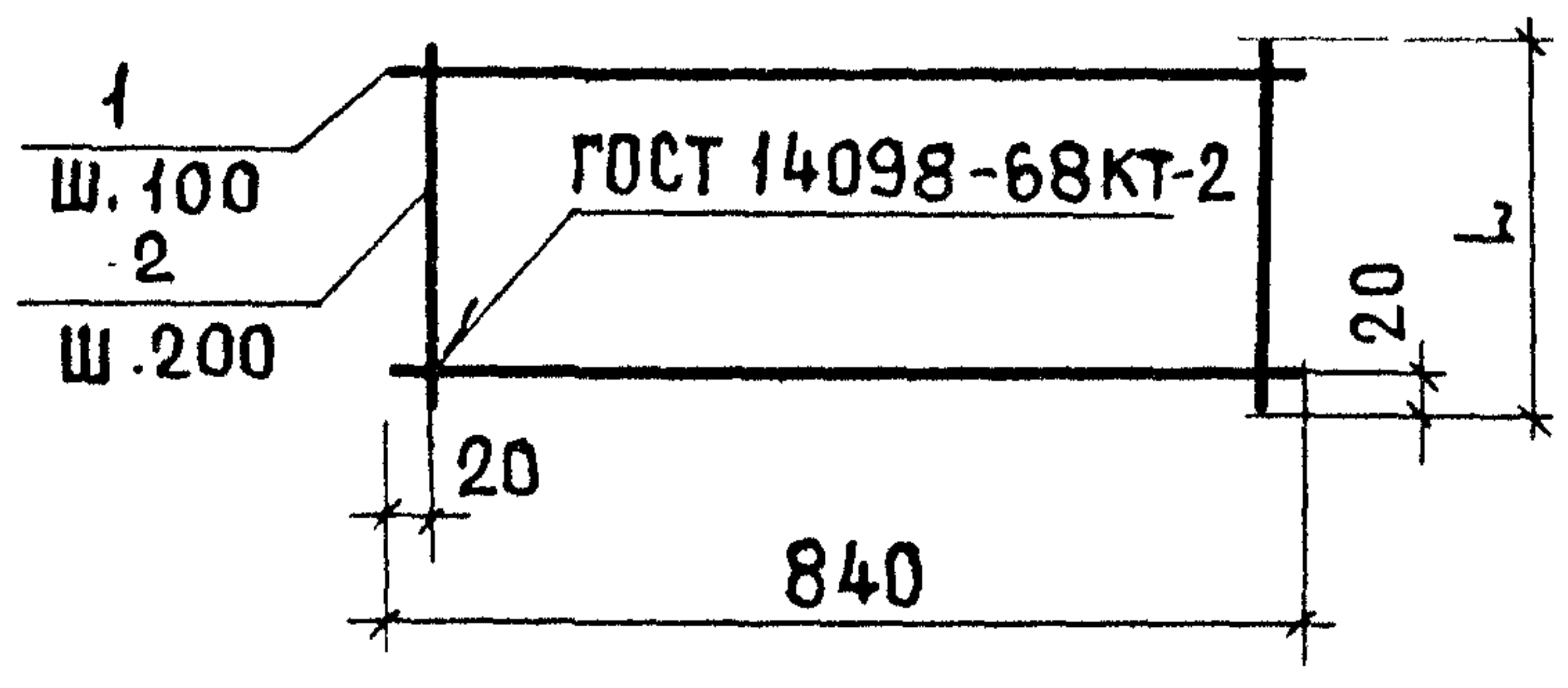
ЛИТ	МАССА	МАСШТАБ
Р	СМ.	—
ЛИСТ	ЛИСТОВ	1

ЦНИИЭП ЖИЛИЩА

С 12.24-4; С 12.12-4; С 12.8-4



К 12.24-4; К 12.12-4, К 12.8-4



L, мм	ОБОЗНАЧЕНИЕ	МАРКА	ПОЗ	Ф, мм	ДЛИНА, мм	КОЛ.	МАССА, КГ	
							ОБЩАЯ	МАРКИ
2340	1.112-5.4.06.110	С 12.24-4	1	8АІІІ	1140	24	10.81	12.2
			2	4ВІ	2340	6	1.39	
1940	06.110-01	К 12.24-4	1	8АІІІ	840	20	6.64	7.6
			2	4ВІ	1940	5	0.96	
1140	06.110-02	С 12.12-4	1	8АІІІ	1140	12	5.40	6.08
			2	4ВІ	1140	6	0.68	
840	06.110-03	К 12.12-4	1	8АІІІ	840	9	2.99	3.41
			2	4ВІ	840	5	0.42	
740	06.110-04	С 12.8-4	1	8АІІІ	1140	8	3.60	4.04
			2	4ВІ	740	6	0.44	
540	06.110-05	К 12.8-4	1	8АІІІ	840	6	1.99	2.26
			2	4ВІ	540	5	0.27	

ИВ. № ПОДЛ. ПОДП. И ДАТА | ВЗАМ. ИВ. № | ИВ. № ДУБА | ПОДП. И ДАТА

ИЗМ.	ЛИСТ	№ ДОКУМ.	ПОДП.	ДАТА
РАЗРАБ.	ВЯЗЕМСКАЯ		<i>Вяземская</i>	
ПРОВЕРИЛ	ШУМИЛИН		<i>Шумилин</i>	1978
ГИП	ВЯЗЕМСКАЯ		<i>Вяземская</i>	
Г.ИИ.-КОМ.	ШУМИЛИН		<i>Шумилин</i>	

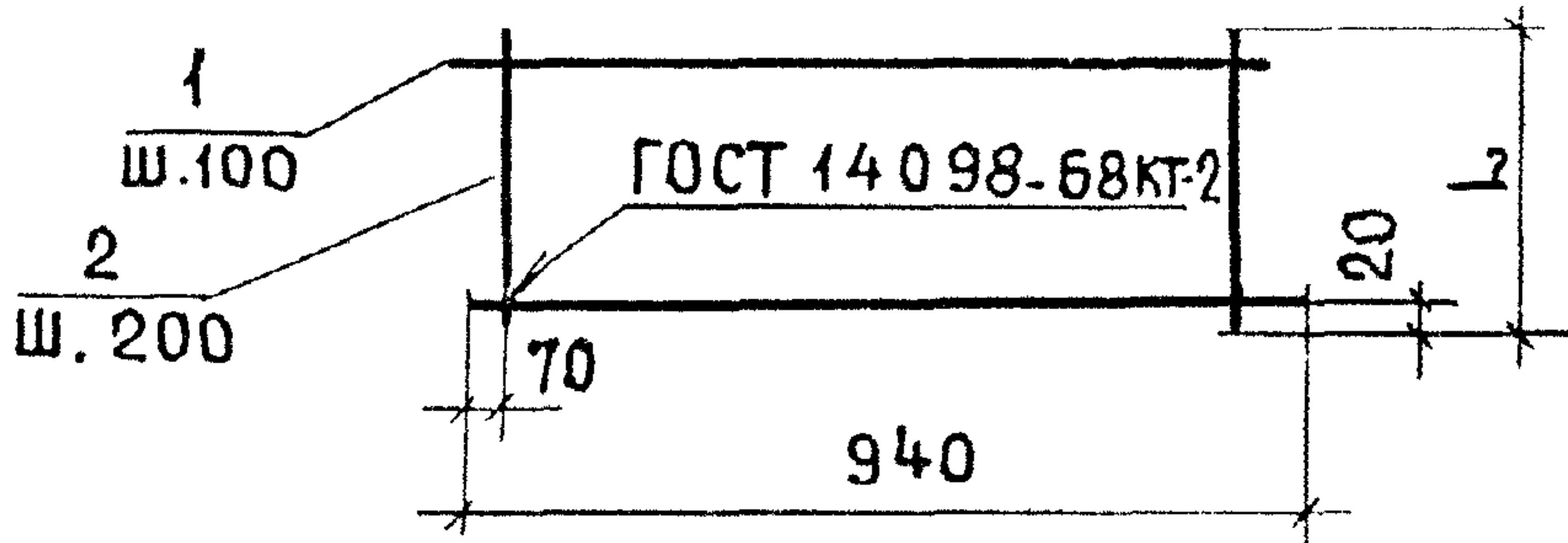
1.112-5.4.06.110

СЕТКИ:
С 12.24-4; С 12.12-4; С 12.8-4;
К 12.24-4; К 12.12-4; К 12.8-4.

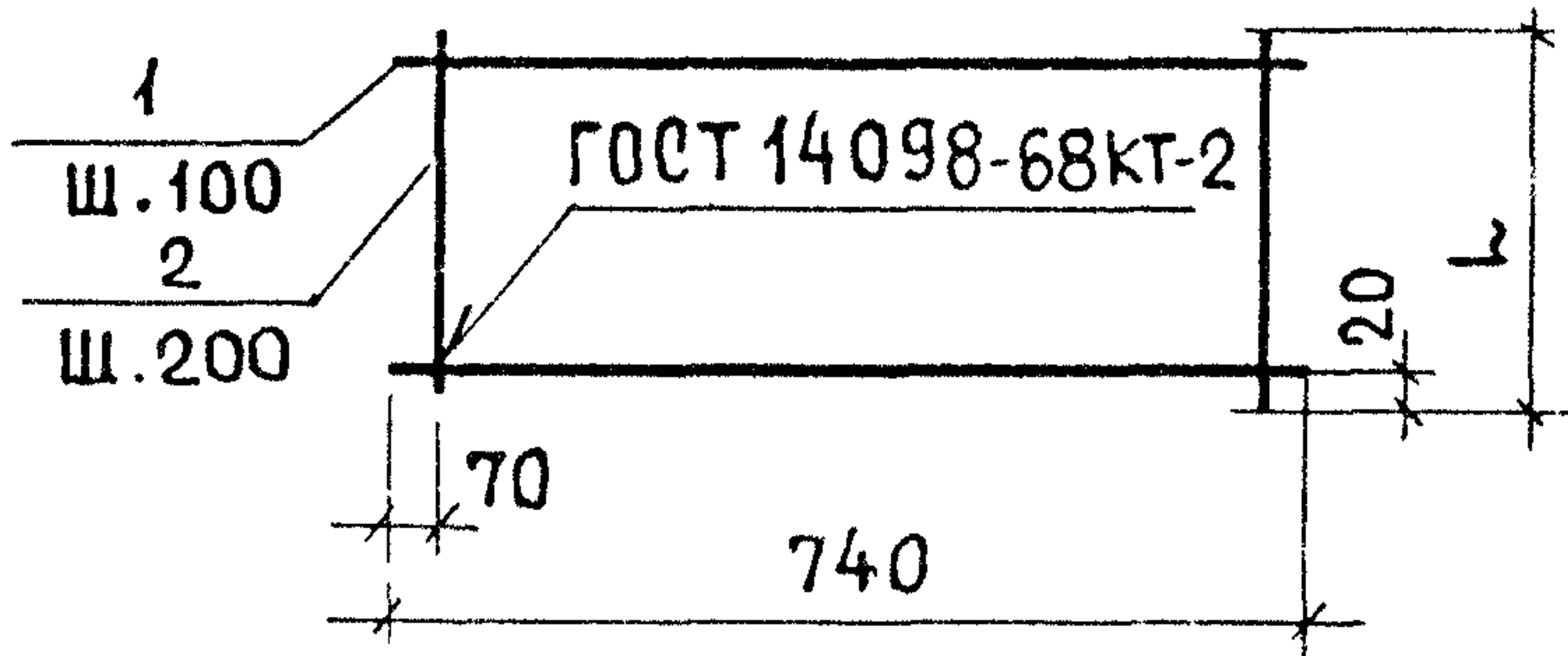
ЛИТ	МАССА	МАСШТАБ
Р	СМ.	—
ЛИСТ	ЛИСТОВ	1

ЦНИИЭП ЖИЛИЩА

С 10.24-4; С 10.12-4; С 10.8-4



К 10.24-4; К 10.12-4; К 10.8-4



L, мм	ОБОЗНАЧЕНИЕ	МАРКА	Поз	φ, мм	Длина, мм	КОЛ.	МАССА, КГ	
							ОБЩАЯ	МАРКИ
2340	1.112-5.4.07.110	С 10.24-4	1	6A III	940	24	5.00	6.16
			2	4B I	2340	5	1.16	
2140	07.110-01	К 10.24-4	1	6A III	740	22	3.61	4.46
			2	4B I	2140	4	0.85	
1140	07.110-02	С 10.12-4	1	6A III	940	12	2.5	3.06
			2	4B I	1140	5	0.56	
1040	07.110-03	К 10.12-4	1	6A III	740	11	1.81	2.22
			2	4B I	1040	4	0.41	
740	07.110-04	С 10.8-4	1	6A III	940	8	1.67	2.04
			2	4B I	740	5	0.37	
640	07.110-05	К 10.8-4	1	6A III	740	7	1.15	1.40
			2	4B I	640	4	0.25	

1.112-5.4.07.110

СЕТКИ:

С 10.24-4; С 10.12-4; С 10.8-4;
К 10.24-4; К 10.12-4; К 10.8-4.

ИЗМ.	ЛИСТ	№ ДОКУМ.	ПОДП.	ДАТА
РАЗРАБ.		ВЯЗЕМСКАЯ	<i>В.В.</i>	
ПРОВЕРИЛ		ШУМИЛИН	<i>Ш.Ш.</i>	1978
ГИП		ВЯЗЕМСКАЯ	<i>В.В.</i>	
Г.И.Н.-КОМ.		ШУМИЛИН	<i>Ш.Ш.</i>	

ЛИТ	МАССА	МАСШТАБ
Р	СМ.	—
ЛИСТ	ЛИСТОВ	1

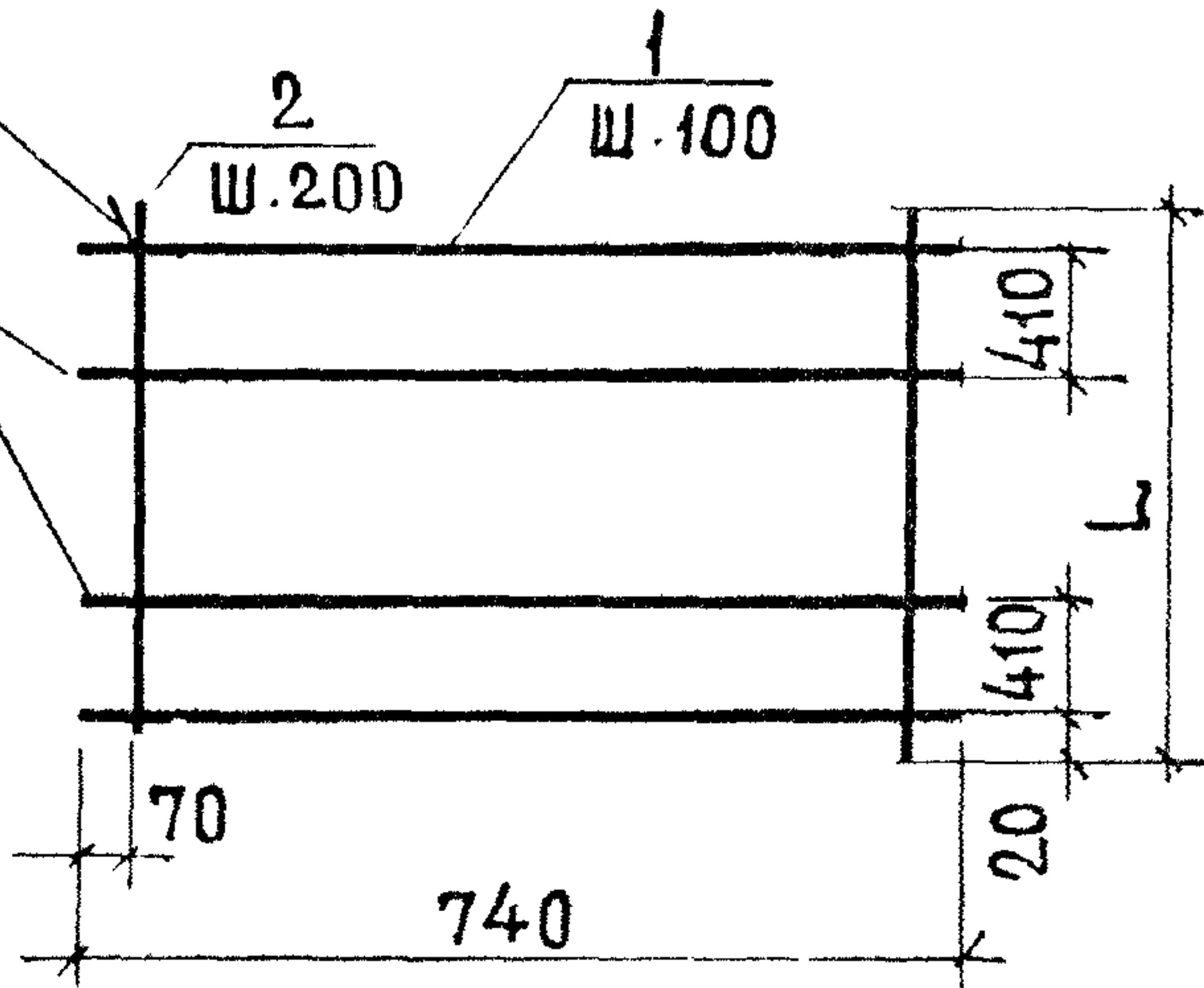
ЦНИИЭП жилища

С 8.24-4; С 8.12-4

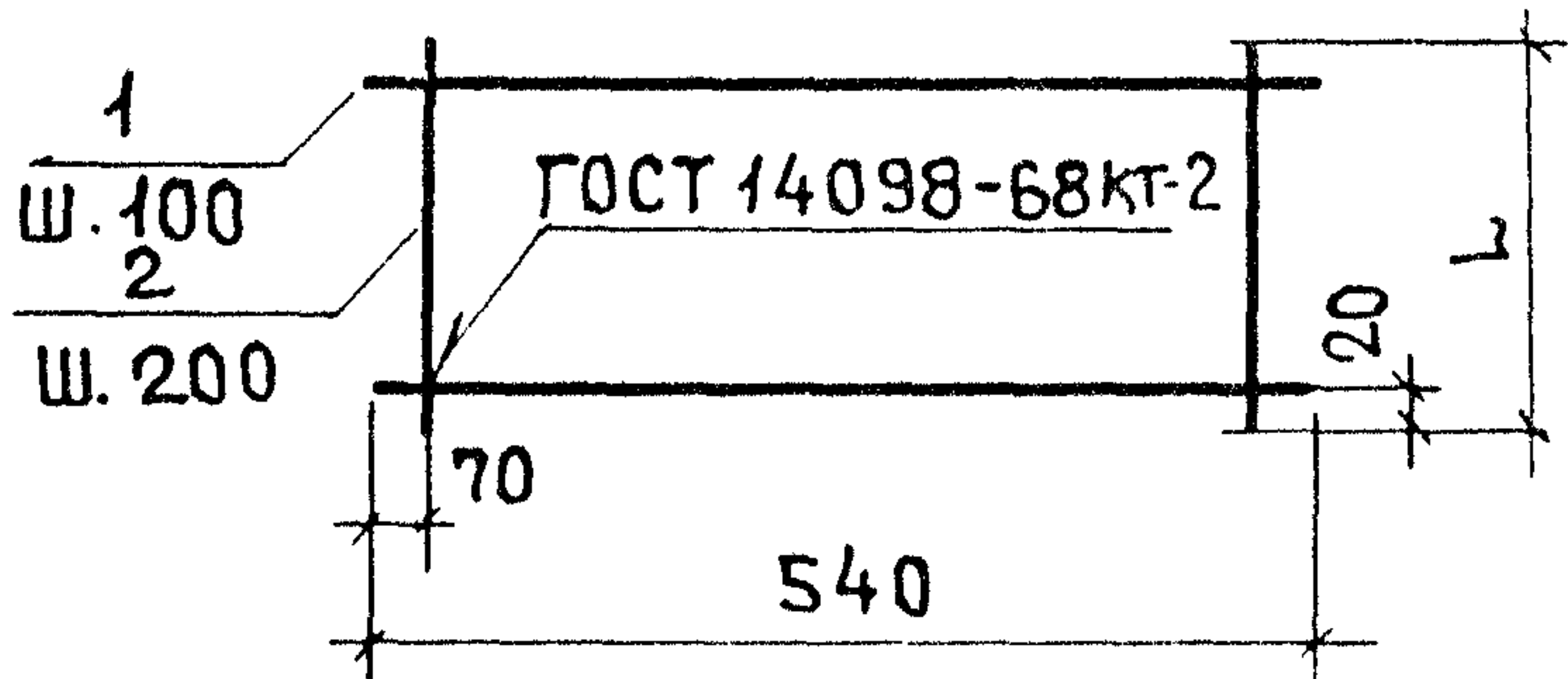
38

ГОСТ 14098-68 КТ-2

2 ДОПОЛНИТЕЛЬНЫХ СТЕРЖНЯ
ПРИВЯЗАТЬ ПРОВОЛОКОЙ
К РАБОЧЕЙ АРМАТУРЕ



С 6.24-4; С 6.12-4



ИНВ. № ПОДА ПОДП И ДАТА
ВЗАМ. ИНВ. № ДУБЛ. ПОДП. И ДАТА

L, мм	ОБОЗНАЧЕНИЕ	МАРКА	Поз.	Ø мм	ДЛИНА мм	КОЛ.	МАССА, КГ	
							ОБЩАЯ	МАРКИ
2340	1.112-5.4.08.110	С 8.24-4	1	6 А III	740	26	4.27	5.20
			2	4 В I	2340	4	0.93	
1140	08.110-01	С 8.12-4	1	6 А III	740	14	2.3	2.75
			2	4 В I	1140	4	0.45	
2340	08.110-02	С 6.24-4	1	5 В р I	540	24	2.00	2.69
			2	4 В I	2340	3	0.69	
1140	08.110-03	С 6.12-4	1	5 В р I	540	12	1.00	1.34
			2	4 В I	1146	3	0.34	

1.112-5.4.08.110

ИЗМ	ЛИСТ	№ ДОКУМ.	ПОДП.	ДАТА

СЕТКИ:
С 8.24-4; С 8.12-4;
С 6.24-4; С 6.12-4.

ЛИТ	МАССА	МАСШТАБ
Р	СМ.	—
ЛИСТ	ЛИСТОВ 1	

ЦНИИЭП ЖИЛИЩА