

ГОСУДАРСТВЕННЫЙ КОМИТЕТ СОВЕТА МИНИСТРОВ СССР ПО ДЕЛАМ СТРОИТЕЛЬСТВА
/ ГОССТРОЙ СССР /

ТИПОВЫЕ КОНСТРУКЦИИ И ДЕТАЛИ ЗДАНИЙ И СООРУЖЕНИЙ

Серия 1.432-10

СБОРНЫЕ ПРЕДВАРИТЕЛЬНО НАПРЯЖЕННЫЕ
СТЕНОВЫЕ ПАНЕЛИ ИЗ ЛЕГКИХ БЕТОНОВ
ДЛЯ НЕОТАПЛИВАЕМЫХ ПРОМЫШЛЕННЫХ ЗДАНИЙ

Выпуск 1

ПАНЕЛИ ДЛИНОЙ 12 м

13372 - 01

ЦЕНА 1-74

ЦЕНТРАЛЬНЫЙ ИНСТИТУТ ТИПОВОГО ПРОЕКТИРОВАНИЯ
ГОССТРОЯ СССР

Москва, А-445, Смольная ул. 22

Сдано в печать 1975 года

Заказ № *6272* Тираж *5200* экз.

ГОСУДАРСТВЕННЫЙ КОМИТЕТ СОВЕТА МИНИСТРОВ СССР ПО ДЕЛАМ СТРОИТЕЛЬСТВА
/ГОССТРОЙ СССР/

ТИПОВЫЕ КОНСТРУКЦИИ И ДЕТАЛИ ЗДАНИЙ И СООРУЖЕНИЙ

Серия 1. 432-10

СБОРНЫЕ ПРЕДВАРИТЕЛЬНО НАПРЯЖЕННЫЕ
СТЕНОВЫЕ ПАНЕЛИ ИЗ ЛЕГКИХ БЕТОНОВ
ДЛЯ НЕОТАПЛИВАЕМЫХ ПРОМЫШЛЕННЫХ ЗДАНИЙ

Выпуск 1

ПАНЕЛИ ДЛИНОЙ 12 м

РАЗРАБОТАНЫ
ЦНИИПРОМЗДАНИЙ
с участием НИИЖБ

Утверждены Госстроем СССР 31 июля 1975,
Протокол от 23 июля 1975.

Стр.	Лист
2	Содержание
2-6	Пояснительная записка.
7	Номенклатура панелей из легких бетонов. 1
8	Опалубочный чертеж рядовых панелей. 2
9	Выборка стали на рядовые панели. Спецификация марок арматурных изделий. 3
10	Опалубочный чертеж перелетных панелей. 4
11	Выборка стали на перелетные панели. Спецификация марок арматурных изделий. 5
12	Опалубочный чертеж панелей-перекрышек. 6
13	Выборка стали на панели-перекрышки. Спецификация марок арматурных изделий. 7
14	Опалубочный чертеж подкарнизных рядовых панелей. 8
15	Опалубочный чертеж подкарнизных панелей-перекрышек. 9
16	Выборка стали на подкарнизные рядовые панели и на подкарнизные панели-перекрышки. Спецификация марок арматурных изделий. 10
17	Армирование рядовых, перелетных и подкарнизных панелей со стержневой и прядевой арматурой. Продольные и поперечные разрезы. 11
18	Армирование рядовых, перелетных и подкарнизных панелей с проволочной арматурой. Продольные и поперечные разрезы. 12
19	Армирование панелей-перекрышек и подкарнизных панелей-перекрышек. Продольные и поперечные разрезы. 13
20	Армирование панелей. Узлы в-н. 14
21	Плоские каркасы Кр1-Кр11, сетки С1-С7. 15
22	Закладные детали М1-М10. 16
23	Легкобетонные блоки для углов здания. Номенклатура железобетонных карнизных плит. 17
24	Схемы расположения карнизных плит и детали их крепления к подкарнизным панелям. 18
25	Детали крепления карнизных плит к плитам покрытия. 19
26	Опалубка и армирование карнизных плит. 20
27	Сетки С8 и С9. Стальные монтажные детали А31-А38. 21

1. Панели длиной 12м представляют собой ребристую плиту с высотой продольных и торцовых ребер 300мм и толщиной панели 30мм
 2. Виды бетонов, принятые для панелей и их расчетные характеристики приведены в таблице 1

Таблица 1

Виды легкого бетона	Марка бетона	Объемный вес γ , кг/м ³	Мелкий заполнитель	Модуль упругости бетона E_b , кг/см ²	Расчетные характеристики			
					предел прочности R_p , кг/см ²	R_u , кг/см ²	R_p , кг/см ²	
Шлокопекзобетон	350	2000	Перистый или	190 000	50008 = 120	18510,8 = 148	1,5	16
Керамзитобетон		1800	свердловский песок					
Леглопортобетон		2000	Кварцевый песок					
Перлитобетон		1800	Кварцевый песок	247 000			4510,8 = 9,2	1610,8 = 12,8

По чертежам данной серии могут изготавливаться панели из других видов легких бетонов, физико-механические характеристики которых (E_b ; R_p ; R_u ; R_p ; R_t) не ниже характеристик, принятых в этой серии. Взаимия применения в строительстве панелей, по чертежам этой серии из других видов легких бетонов (не указанных в серии), должны быть согласованы изготовителями с инструктором Минстроя СССР. Предварительно напряженная арматура продольных ребер принята в четырех вариантах:

- а) стержневая горячекатаная арматура периодического профиля класса А-III, марки 20ХГ2Ц по ГОСТ5781-67;
- б) стержневая горячекатаная арматура периодического профиля класса А-II, марки 23ХГ2Т по ЧНУЧ-177-67;
- в) стержневая арматурные пряди класса П-7 по ГОСТ13840-68;
- г) высокопрочная проволока периодического профиля класса Вр-II по ГОСТ8480-63.

Значения принятых нормативных и расчетных сопротивлений арматуры и контролируемое монтажное напряжение приведены в таблице 2.

Таблица 2

Вид арматурной стали	Диаметр ϕ , мм	Нормативное сопротивление R_n , кг/см ²	Расчетное сопротивление для работы этой арматуры R_a , кг/см ²	Контролируемое напряжение, кг/см ²
Стержневая горячекатаная арматура периодического профиля класса А-III	14	8000	5100	5400
	16			
	20			
Стержневая горячекатаная арматура периодического профиля класса А-II	14	8000	6400	7200
	16			
	18			
Стержневая арматурные пряди класса П-7	12	15000	10200	11200
	15	15000	9600	10500
Высокопрочная проволока периодического профиля класса Вр-II	5	16000	10200	11200

Пояснительная записка

Общая часть

Серия 1.432-10 содержит рабочие чертежи предварительно-напряженных стеновых панелей из легких бетонов для стен неотапливаемых промышленных зданий.

Серия состоит из двух выпусков:

Выпуск 1 — рабочие чертежи стеновых панелей длиной 12м, запроектированных с сохранением опалубочных размеров панелей из тяжелого бетона серии СТ-02-19/68.

Выпуск 2 — рабочие чертежи стеновых панелей длиной 6м, запроектированных с сохранением опалубочных размеров панелей из тяжелого бетона серии 1.432-5, выпуск 2

ТК	Своими предварительно напряженными стеновыми панелями из легких бетонов для неотапливаемых промышленных зданий.	Серия 1.432-10
	1974	

3. Поперечные ребра панелей армированы сварными каркасами из арматуры класса А-III; планка панелей армирована сварными сетками по ГОСТ 8478-66 «Сетки сварные для армирования железобетонных конструкций».

4. Стальные закладные детали должны изготавливаться и устанавливаться в соответствии с ГОСТ 10922-64 «Арматура и закладные детали сборные для железобетонных конструкций»

5. Стеновые панели разделяются на рядовые, парапетные, подкарнизные и панели-перемычки

Рядовые панели воспринимают ветровую нагрузку, приходящуюся только на поверхность самой панели.

Панели-перемычки воспринимают ветровую нагрузку, приходящуюся и на поверхности остекления, примыкающие к ней.

Рядовые панели устанавливаются на глухих участках стен; парапетные панели предназначены для парапетов стен зданий с внутренним водоотводом; подкарнизные панели устанавливаются в стенах зданий с наружным водоотводом, при устройстве карниза.

Номенклатура панелей, их маркировка и назначение приведены на листе 1

Панели обозначены марками, состоящими из дроби: в числителе даны буквенные и числовые обозначения, в знаменателе номинальные размеры панели, в м. Буквы в числителе означают:

- ПСА IV панель стеновая легкого бетона со стержневой арматурой класса А-IV;
 - ПСА V то же со стержневой арматурой класса А-V;
 - ПСП - то же с прядевой арматурой, ПСПВ - то же с прядевой арматурой.
- Следующие за буквами цифры определяют назначение панелей:

- 1 - рядовые панели;
 - 2 - парапетные, при нулевой привязке продольной стены;
 - 3 - парапетные, при привязке продольной стены 250;
 - 4 - панели - перемычки;
 - 5 - подкарнизные панели рядовые;
 - 6 - подкарнизные панели - перемычки;
- Вторая группа чисел определяет марки панелей по ветровым нагрузкам.

Конструкции панельных стен

6. Цокольная панель устанавливается на фундаментную балку с гидроизоляцией. Предельная высота глухого участка самонесущей стены, опирающегося на фундаментную балку, определяемая из условий прочности опорных участков панели, не должна превышать высоты $H=12м$

7. Решения панельных стен могут быть как с проемами ленточного остекления так и с проемами, равными по ширине шагу колонн 12м. Переплеты для заполнения оконных проемов предусматриваются стальными по ГОСТ 126-56 с шагом вертикальных импостов 20м. Вертикальные импосты крепятся болтами к продольным ребрам панелей - перемычек.

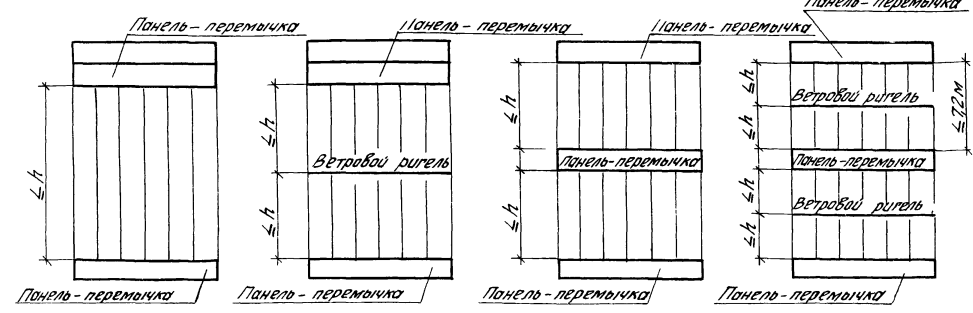
При проектировании панельных стен с оконными проемами необходимо соблюдать следующие условия:

- а) панели-перемычки должны устанавливаться сверху и снизу оконного проема;
 - б) максимальные высоты (h) оконных проемов для панелей - перемычек должны приниматься по таблицам 3-б (стр. 4).
- Схемы оконных проемов показаны на рис 1

8. Максимальные высоты (h) оконных проемов, приведенные в таблицах 3-б, определены по расчету панелей на прочность от ветровой нагрузки.

9. Панели - перемычки, расположенные над оконными проемами устанавливаются на стальные опорные консоли, которые прибиваются к закладным деталям колонн. Опорные консоли ставятся и на глухих участках стен, расположенных выше оконных проемов. Расстояние между столиками в этих случаях определяется из условия несущей способности стального столика (см лист 24 серии СТ-02-19/68).

10. Углы зданий выполняются с помощью угловых блоков из легких бетонов, номенклатура которых приведена на листе 17



При одностороннем остеклении При двухстороннем остеклении
Рис 1 Схемы оконных проемов

11. Детали крепления рядовых и парапетных стеновых панелей, детали стальных опорных столиков и их крепление к колоннам каркаса, а также указания по заполнению швов между панелями см чертежи серии СТ-02-19/68

12. В данной серии (в дополнение к серии СТ-02-19/68) дано решение карниза в продольных стенах зданий с наружным водоотводом при высоте зданий не более 10м (см. листы 18 и 19).

Для устройства карниза разработаны карнизная плита и подкарнизная панель. Карнизные плиты плоские приняты толщиной 70 мм и длиной 3,0 м из тяжелого бетона марки 300.

Подкарнизные рядовые панели и подкарнизные панели-перемычки приняты высотой 1200 и 1800 мм (см листы 8 и 9) и отличаются от рядовых и панелей-перемычек наличием дополнительных закладных деталей М6 и М7. Армирование этих панелей соответствует основным рядовым панелям и панелям-перемычкам.

13. Карнизные плиты (4-шт) устанавливаются на подкарнизную стеновую панель до монтажа (на стройплощадке) и крепятся к ней при помощи стальных накладок, прибиваемых к закладным деталям. Раскладка карнизных плит на подкарнизной панели дана на листе 18. Детали крепления карнизных плит даны на листах 18 и 19.

14. Карнизные плиты рассчитаны на нагрузку от собственного веса плиты, на бетонки, водоотводящего ковра и нагрузки на край карниза, равной 150 кг/п.м. (без наледя). На нагрузку от подвесных люлек карнизная плита не рассчитана.

15. Закладные детали в панелях и монтажные соединительные детали должны быть защищены от коррозии в соответствии со СНиП II-28-73, «Защита строительных конструкций от коррозии».

Панели предназначены для применения в зданиях без агрессивных воздействий внутри помещений и для районов с сухим и нормальным климатом.

ТК 1974	Сборные предварительно напряженные стеновые панели из легких бетонов для неотапливаемых промышленных зданий.	Серия 1.432-10
	Пояснительная записка.	Выпуск 1

Расчёт панелей

22. Эмпирический расчёт панелей произведен в соответствии с требованиями СНиП II - В. 1 - 62*, бетонные и железобетонные конструкции. Нормы проектирования, СНиП II - В - 74 "Нагрузки и воздействия. Нормы проектирования и Рекомендаций по проектированию конструкций из легких бетонов" (НИИЖБ, 1970 г.) на следующие нагрузки:

- а) возникающие от собственного веса в процессе распалубки (изгиб из своей плоскости);
- б) возникающие при введении здания (натяжной случай), при этом панели рассчитаны на нагрузку от собственного веса и ветровую нагрузку, определенную по формуле:

$$q_v = c \cdot q_0 \cdot b, \text{ кг/п.м, где:}$$

c - аэродинамический коэффициент, равный ± 1,4;
 q_0 - нормативный скоростной напор ветра, кг/м²;
 b - ширина панели, м;

- в) эксплуатационные нагрузки - от собственного веса, веса оконных перелетов (только для панелей - переключек) и ветровую нагрузку, определенную по формулам:

$$q_v = n \cdot c \cdot q_0 \cdot b, \text{ кг/п.м для рядовых панелей,}$$

$$q_v = n \cdot c \cdot q_0 \cdot (b + h), \text{ кг/п.м для панелей - переключек,}$$

где:
 n - коэффициент перевертки, равный 1,2;
 c - аэродинамический коэффициент, равный +1,0 или -0,8;
 q_0 - нормативный скоростной напор ветра, кг/м²;
 h - высота оконного проема, м

Величины нормативной ветровой нагрузки для панелей приведены в номенклатуре на листе 1.

Расчетная нагрузка от веса перелетов принята равной 400 кг/п.м (для высоты окна h = 7,2 м).

23. Схема опирания и закрепления панелей при испытании приведена на рис. 2

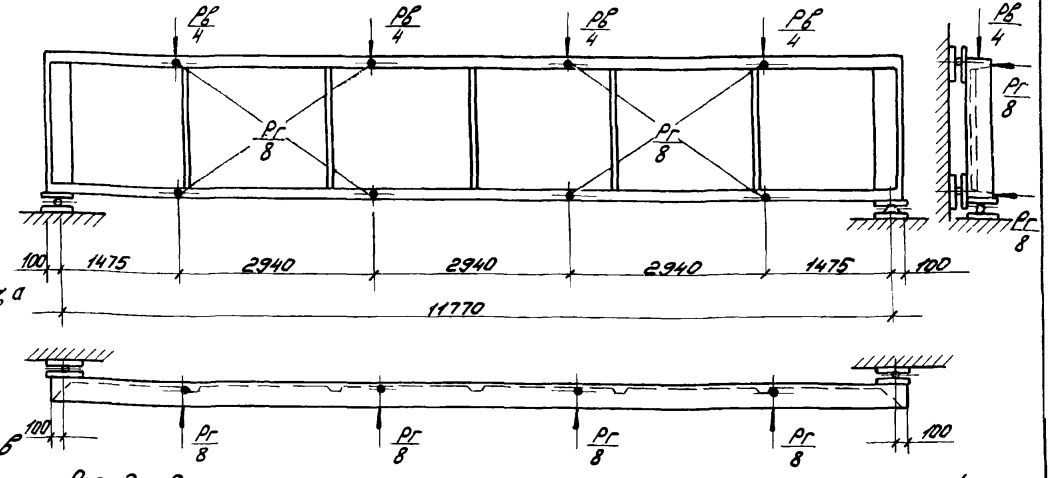


Рис. 2. Схема приложения нагрузок при испытании панелей

Максимальные высоты h оконных проемов для панелей - переключек

При стержневой арматуре А-III и А-III Таблица 3

Регион ветровой нагрузки	Размер панели, м	Максимальная высота h оконного проема при отметке верха проема, м								
		10	15	20	25	30	35	40	45	50
I	1,2x1,2	4,8	3,6	3,0	2,4			1,8		
	1,8x1,2	6,0	4,8	4,2	3,6	3,0			2,4	
	2,4x1,2	7,2	6,0	4,8	4,2	3,6	3,0			
II	1,2x1,2	3,0	2,4		1,8		1,2			
	1,8x1,2	4,2	3,6	3,0	2,4		1,8			
	2,4x1,2	5,4	4,2	3,6	3,0	2,4	1,8			
III	1,2x1,2	2,4	1,8		1,2		0,6			
	1,8x1,2	3,0	2,4	1,8		1,2				
	2,4x1,2	3,6	3,0	2,4	1,8		1,2			
IV	1,2x1,2	1,8	1,2		0,6		-			
	1,8x1,2	2,4	1,8	1,2		0,6		-		
	2,4x1,2	3,0	1,8		1,2		0,6			

При стержневых прутьях А-7

Таблица 4

Регион ветровой нагрузки	Размер панели, м	Максимальная высота h оконного проема при отметке верха проема, м								
		10	15	20	25	30	35	40	45	50
I	1,2x1,2	4,2	3,6	3,0	2,4			1,8		
	1,8x1,2	5,4	4,2	3,6	3,0	2,4			1,8	
	2,4x1,2	6,6	5,4	4,2	3,6	3,0	2,4		1,8	
II	1,2x1,2	3,0	2,4		1,8		1,2			
	1,8x1,2	4,2	3,6	3,0	2,4		1,8			
	2,4x1,2	5,4	4,2	3,6	3,0	2,4	1,8			
III	1,2x1,2	2,4	1,8		1,2		0,6			
	1,8x1,2	3,0	2,4	1,8		1,2				
	2,4x1,2	3,6	3,0	2,4	1,8		1,2			
IV	1,2x1,2	1,8	1,2		0,6		-			
	1,8x1,2	2,4	1,8	1,2		0,6		-		
	2,4x1,2	3,0	1,8		1,2		0,6			

При стержневой арматуре Вр-II (6φ5 + 8φ5) Таблица 5

Регион ветровой нагрузки	Размер панели, м	Максимальная высота h оконного проема при отметке верха проема, м								
		10	15	20	25	30	35	40	45	50
I	1,2x1,2	4,8	3,0		2,4		1,8			
	1,8x1,2	5,4	4,2	3,6	3,0	2,4		1,8		
	2,4x1,2	6,0	4,8	4,2	3,6	3,0	2,4			
II	1,2x1,2	3,0	2,4	1,8	1,2		0,6			
	1,8x1,2	3,6	2,4		1,8		1,2			
	2,4x1,2	4,2	3,0	2,4	1,8		1,2			
III	1,2x1,2	2,4	1,8		1,2		0,6			
	1,8x1,2	3,0	2,4	1,8		1,2				
	2,4x1,2	3,6	3,0	2,4		1,8				
IV	1,2x1,2	1,8	1,2		0,6		-			
	1,8x1,2	2,4	1,8	1,2		0,6		-		
	2,4x1,2	3,0	1,8		1,2		0,6			

При стержневой арматуре Вр-II (4φ5 + 6φ5) Таблица 6

Регион ветровой нагрузки	Размер панели, м	Максимальная высота h оконного проема при отметке верха проема, м								
		10	15	20	25	30	35	40	45	50
I	1,2x1,2	3,6	3,0	2,4	1,8			1,2		
	1,8x1,2	4,2	3,6	3,0	2,4		1,8			
	2,4x1,2	4,8	4,2	3,6	3,0	2,4		1,8		
II	1,2x1,2	2,4	1,8		1,2		0,6			
	1,8x1,2	3,0	2,4		1,8		1,2			
	2,4x1,2	3,6	3,0	2,4		1,8		1,2		
III	1,2x1,2	1,8	1,2		0,6		-			
	1,8x1,2	2,4	1,8		1,2		0,6			
	2,4x1,2	3,0	2,4		1,8		1,2			
IV	1,2x1,2	1,2	0,6		-		-			
	1,8x1,2	1,8	1,2		0,6		-			
	2,4x1,2	2,4	1,8		1,2		0,6			

Изготовление и монтаж панелей

16. Изготовление панелей производится по агрегатно-поточной и стеновой технологии

17. Изготовление панелей, их приемка и контроль качества должны производиться в соответствии с ГОСТ 13578-68, "Панели из легких бетонов на пористых заполнителях для наружных стен производственных зданий. Технические требования."

18. Кантование стеновых панелей в вертикальное положение производится захватом в двух точках по длине панели за отверстия, расположенные в продольных ребрах.

19. Складирование и транспортирование панелей должно производиться в вертикальном положении.

20. Строповка панелей при монтаже производится в двух точках за отверстия, расположенные в продольных ребрах. В местах захвата должны быть предусмотрены жесткие распределительные подкладки из обрезков уголков, швеллеров или листового стали длиной 250-300 мм.

21. Внутренней стороны продольных ребер положить распределительные стальные прокладки длиной не менее 250 мм. Монтаж панелей должен производиться в соответствии с "Инструкцией по монтажу сборных железобетонных конструкций промышленных зданий и сооружений" (СНЗ-65)

22. Величина отпускной прочности бетона панели должна быть не ниже 70% от проектной.

TK	Сборные предварительно напряженные стеновые панели из легких бетонов для неотапливаемых промышленных зданий.	Серия 1,4.32-10
1974	Пояснительная записка	Выпуск 1

Таблица 7

Вид армирования	Марка панели	Разрушающие нагрузки без учета собственного веса для различных характеров разрушения, б/т			
		c=14		c=16	
		Контролируемая нагрузка	Допускаемые отклонения	Контролируемая нагрузка	Допускаемые отклонения
Стержни	ПСЛАП-1-1 12х12	5,38	—	6,54	—
	ПСЛАП-1-2 12х12	5,38	0,21	6,54	0,24
	ПСЛАП-1-1 12х12	5,38	—	6,54	—
	ПСЛАП-1-2 12х12	5,38	0,38	6,54	0,43
	ПСЛАП-4-1 12х12	7,5	0,30	9,0	0,34
	ПСЛАП-4-1 12х12	7,5	0,54	9,0	0,62
	ПСЛАП-1-1 18х12	6,56	—	7,5	—
	ПСЛАП-1-2 18х12	6,56	0,44	7,5	0,51
	ПСЛАП-1-1 18х12	6,56	—	7,5	—
	ПСЛАП-1-2 18х12	6,56	0,57	7,5	0,65
	ПСЛАП-1-1 18х12	6,56	0,41	7,5	0,47
	ПСЛАП-1-2 18х12	6,56	0,57	7,5	0,65
	ПСЛАП-4-1 18х12	7,80	—	9,6	—
	ПСЛАП-4-1 18х12	7,80	0,76	9,6	0,87
	ПСЛАП-1-1 24х12	7,9	—	9,0	—
	ПСЛАП-1-2 24х12	7,9	0,47	9,0	0,53
	ПСЛАП-1-3 24х12	7,9	0,68	9,0	0,78
	ПСЛАП-1-1 24х12	7,9	0,76	9,0	0,87
	ПСЛАП-1-2 24х12	7,9	0,42	9,0	0,49
	ПСЛАП-1-2 24х12	7,9	0,68	9,0	0,78
ПСЛАП-4-1 24х12	8,8	—	10,1	—	
ПСЛАП-4-1 24х12	8,8	0,94	10,1	1,08	
ПСЛАП-4-1 24х12	8,8	0,94	10,1	1,07	
Пряды	ПСЛП-1-1 12х12	5,38	—	6,54	—
	ПСЛП-1-2 12х12	5,38	0,32	6,54	0,36
	ПСЛП-1-2 12х12	5,38	—	6,54	—
	ПСЛП-4-1 12х12	7,5	0,38	8,54	0,43
	ПСЛП-1-1 18х12	6,56	0,51	7,95	0,58
	ПСЛП-1-2 18х12	6,56	0,35	7,95	0,40
	ПСЛП-4-1 18х12	7,35	—	8,85	—
	ПСЛП-1-1 24х12	6,88	0,57	8,35	0,65
	ПСЛП-1-1 24х12	6,88	—	8,35	—
	ПСЛП-1-2 24х12	6,88	0,38	8,35	0,43
	ПСЛП-4-1 24х12	7,65	—	9,25	—
	ПСЛП-4-1 24х12	7,65	0,51	9,25	0,58
Проблока	ПСЛВ-1-1 12х12	5,38	—	6,54	—
	ПСЛВ-1-2 12х12	5,38	0,25	6,54	0,29
	ПСЛВ-1-2 12х12	5,38	—	6,54	—
	ПСЛВ-4-1 12х12	7,17	0,34	8,54	0,39
	ПСЛВ-4-1 12х12	7,17	0,45	8,54	0,52
	ПСЛВ-4-2 12х12	7,17	—	8,54	—
	ПСЛВ-1-1 18х12	6,56	0,53	7,95	0,60
	ПСЛВ-1-1 18х12	6,56	—	7,95	—
	ПСЛВ-1-2 18х12	6,56	0,38	7,95	0,43
	ПСЛВ-1-2 18х12	6,56	—	7,95	—
	ПСЛВ-1-3 18х12	6,56	0,44	7,95	0,51
	ПСЛВ-4-1 18х12	7,35	—	8,85	—
	ПСЛВ-4-1 18х12	7,35	0,57	8,85	0,65
	ПСЛВ-4-2 18х12	7,35	—	8,85	—
	ПСЛВ-1-1 24х12	6,88	0,76	8,35	0,87
	ПСЛВ-4-1 24х12	7,65	—	9,25	—
	ПСЛВ-4-1 24х12	7,65	0,68	9,25	0,76
	ПСЛВ-4-1 24х12	7,65	0,87	9,25	0,99

* в верхней графе даны вертикальные нагрузки, в нижней - горизонтальные.

(панели со стержневой арматурой)

Таблица 8

Марка панели	Вертикальная нагрузка, б/т	Горизонтальная нагрузка, б/т				
		Возраст панели в сутках к моменту испытания.				
		3	7	14	28	100
ПСЛАП-1-1 12х12	2,6	0,82	0,82	0,80	0,78	0,78
ПСЛАП-1-2 12х12	2,6	1,54	1,50	1,46	1,40	1,37
ПСЛАП-1-1 12х12	2,6	1,14	1,14	1,11	1,09	1,06
ПСЛАП-4-1, ПСЛАП-4-1 12х12, 12х12	4,20	2,63	2,51	2,40	2,36	2,27
ПСЛАП-1-1, ПСЛАП-1-1 18х12, 18х12	3,1	1,74	1,71	1,68	1,62	1,59
ПСЛАП-1-2, ПСЛАП-1-2 18х12, 18х12	3,1	1,57	1,54	1,51	1,49	1,47
ПСЛАП-4-1, ПСЛАП-4-1 18х12, 18х12	4,20	2,24	2,21	2,17	2,08	2,04
ПСЛАП-1-1, ПСЛАП-1-1 24х12, 24х12	3,8	3,61	3,52	3,40	3,28	3,18
ПСЛАП-1-2, ПСЛАП-1-2 24х12, 24х12	3,8	1,88	1,86	1,81	1,72	1,66
ПСЛАП-1-2, ПСЛАП-1-2 24х12, 24х12	3,8	1,66	1,64	1,59	1,56	1,51
ПСЛАП-1-3 24х12	3,8	2,67	2,64	2,56	2,49	2,42
ПСЛАП-4-1, ПСЛАП-4-1 24х12, 24х12	4,20	2,54	2,52	2,48	2,45	2,42
		2,95	2,90	2,89	2,82	2,72
		4,39	4,37	4,27	4,14	3,95
		4,46	4,37	4,27	4,14	3,95

Контрольные нагрузки для испытания панелей на жесткость (панели со стержневой арматурой)

Таблица 9

Марка панели	Вертикальная нагрузка, б/т	Горизонтальная нагрузка, б/т	Контрольный прогиб, см	Отклонения прогибов, б/см	
				Допускаемые	Максимально-допускаемые
ПСЛАП-1-1 12х12	2,6	0,72	1,03	0,20	0,30
ПСЛАП-1-2 12х12	2,6	1,30	1,84	0,37	0,55
ПСЛАП-1-1 12х12	2,6	1,01	1,55	0,31	0,46
ПСЛАП-4-1, ПСЛАП-4-1 12х12, 12х12	4,20	2,16	2,95	0,59	0,88
ПСЛАП-1-1, ПСЛАП-1-1 18х12, 18х12	3,1	2,09	2,92	0,58	0,87
ПСЛАП-1-2, ПСЛАП-1-2 18х12, 18х12	3,1	1,51	1,91	0,38	0,57
ПСЛАП-4-1, ПСЛАП-4-1 18х12, 18х12	4,20	1,40	1,87	0,37	0,56
ПСЛАП-1-1, ПСЛАП-1-1 24х12, 24х12	3,8	1,94	2,37	0,47	0,71
ПСЛАП-1-2, ПСЛАП-1-2 24х12, 24х12	3,8	1,94	2,44	0,49	0,73
ПСЛАП-4-1, ПСЛАП-4-1 24х12, 24х12	4,20	3,02	3,54	0,71	1,06
ПСЛАП-1-1, ПСЛАП-1-1 24х12, 24х12	3,8	3,02	3,60	0,72	1,08
ПСЛАП-1-1, ПСЛАП-1-1 24х12, 24х12	3,8	1,58	1,81	0,36	0,54
ПСЛАП-1-2, ПСЛАП-1-2 24х12, 24х12	3,8	1,44	1,70	0,34	0,51
ПСЛАП-1-2, ПСЛАП-1-2 24х12, 24х12	3,8	2,30	2,57	0,51	0,77
ПСЛАП-1-3 24х12	3,8	2,30	2,62	0,52	0,79
ПСЛАП-1-3 24х12	3,8	2,59	2,77	0,55	0,83
ПСЛАП-4-1, ПСЛАП-4-1 24х12, 24х12	4,20	3,75	3,95	0,79	1,18
ПСЛАП-4-1, ПСЛАП-4-1 24х12, 24х12	4,20	3,75	3,95	0,79	1,18

Примечания: 1. Испытание панелей и оценка их качества производится в соответствии с ГОСТ 8829-66 "Удельная железобетонные сборные. Методы испытаний и оценка прочности, жесткости и трещиностойкости" и "Инструкцией по испытанию железобетонных стеновых панелей промышленных зданий", НИИЖБ и ЦНИИСК Госстроя СССР, 1970г.

2. В таблицах 8 и 9 в верхней графе даны нагрузки для панелей с арматурой класса А-III, в нижней - для панелей с арматурой класса А-I.

ТК	сборные предварительно-напряженные стеновые панели из легких бетонов для неотапливаемых промышленных зданий	Серия 1.432-10
	1974	

Контрольные нагрузки для испытания на трещиностойкость панелей, армированных прядями класса П7 и проволокой класса Вр-II

Таблица 10

Вид армирования	Марка панели	Вертикальная нагрузка, Бт	Горизонтальная нагрузка, Бт				
			Возраст панели в сутках к моменту испытания				
			3	7	14	28	100
Пряди	ПСПП-1-1 1,2x12	2,6	1,21	1,20	1,18	1,15	1,13
	ПСПП-1-2 1,2x12	2,6	1,45	1,44	1,42	1,40	1,37
	ПСПП-4-1 1,2x12	4,20	2,53	2,48	2,40	2,30	2,12
	ПСПП-1-1 1,8x12	3,1	1,37	1,36	1,31	1,28	1,25
	ПСПП-1-2 1,8x12	3,1	2,16	2,15	2,09	2,06	2,04
	ПСПП-4-1 1,8x12	4,20	2,72	2,63	2,53	2,45	2,40
	ПСПП-1-1 2,4x12	3,8	1,49	1,48	1,40	1,32	1,35
	ПСПП-1-2 2,4x12	3,8	2,25	2,24	2,19	2,16	2,11
	ПСПП-4-1 2,4x12	4,20	2,62	2,54	2,45	2,32	2,11
	Проволока	ПСПВ-1-1 1,2x12	2,6	1,0	0,99	0,96	0,94
ПСПВ-1-2 1,2x12		2,6	1,30	1,29	1,26	1,23	1,21
ПСПВ-4-1 1,2x12		4,2	2,40	2,39	2,28	2,09	1,89
ПСПВ-4-2 1,2x12		4,2	2,70	2,62	2,61	2,43	2,19
ПСПВ-1-1 1,8x12		3,1	1,46	1,45	1,41	1,39	1,37
ПСПВ-1-2 1,8x12		3,1	1,68	1,67	1,66	1,62	1,59
ПСПВ-1-3 1,8x12		3,1	2,16	2,15	2,09	2,06	2,04
ПСПВ-4-1 1,8x12		3,1	3,00	3,00	2,85	2,60	2,38
ПСПВ-4-2 1,8x12		4,2	3,80	3,80	3,65	3,40	3,18
ПСПВ-1-1 2,4x12		3,8	2,63	2,61	2,53	2,40	2,43
ПСПВ-4-1 2,4x12		4,2	4,50	4,50	4,35	4,10	3,64

Примечания: 1. В таблице 12 в верхних горизонтальных графиках даны контрольные прогибы; в средних графиках - допускаемые отклонения прогибов, при которых не требуются дополнительные испытания; в нижних графиках - максимальные допускаемые отклонения.

2. Параллельные и подкарнизные панели испытываются на те же нагрузки, что и соответствующие им рядовые панели.

Контрольные нагрузки для испытания на жесткость панелей, армированных прядями класса П7 и проволокой класса Вр-II

Таблица 11

Вид армирования	Марка панели	Вертикальная нагрузка, Бт	Горизонтальная нагрузка, Бт	Вид армирования	Марка панели	Вертикальная нагрузка, Бт	Горизонтальная нагрузка, Бт
Пряди	ПСПП-1-1 1,2x12	2,6	1,08	Проволока	ПСПВ-1-1 1,2x12	2,6	0,87
	ПСПП-1-2 1,2x12	2,6	1,30		ПСПВ-1-2 1,2x12	2,6	1,15
	ПСПП-4-1 1,2x12	4,20	2,02		ПСПВ-4-1 1,2x12	2,6	1,80
	ПСПП-1-1 1,8x12	3,1	1,19		ПСПВ-4-2 1,2x12	4,20	2,09
	ПСПП-1-2 1,8x12	3,1	1,94		ПСПВ-1-1 1,8x12	3,1	1,30
	ПСПП-4-1 1,8x12	4,20	2,27		ПСПВ-1-2 1,8x12	3,1	1,51
	ПСПП-1-1 2,4x12	3,8	1,29		ПСПВ-1-3 1,8x12	3,1	1,94
	ПСПП-1-2 2,4x12	3,8	2,01		ПСПВ-4-1 1,8x12	4,20	2,27
	ПСПП-4-1 2,4x12	4,20	2,01		ПСПВ-4-2 1,8x12	4,20	3,02
					ПСПВ-1-1 2,4x12	3,8	2,30
			ПСПВ-4-1 2,4x12	4,2	3,46		

Величины контрольных прогибов при испытании панелей на жесткость.

Таблица 12

Вид армирования	Марка панели	Контролируемый прогиб и допускаемые отклонения, Бт	Вид армирования	Марка панели	Контролируемый прогиб и допускаемые отклонения, Бт	
Пряди	ПСПП-1-1 1,2x12	1,62	Проволока	ПСПВ-1-1 1,2x12	1,31	
	ПСПП-1-2 1,2x12	0,49		0,32	ПСПВ-1-2 1,2x12	0,39
	ПСПП-4-1 1,2x12	1,95		0,39	ПСПВ-4-1 1,2x12	1,71
	ПСПП-1-1 1,8x12	0,58		0,51	ПСПВ-4-2 1,2x12	0,51
	ПСПП-1-2 1,8x12	3,04		0,60	ПСПВ-4-1 1,8x12	2,75
	ПСПП-4-1 1,8x12	0,91		0,30	ПСПВ-4-2 1,8x12	2,55
	ПСПП-1-1 2,4x12	1,57		0,47	ПСПВ-1-1 1,8x12	0,82
	ПСПП-1-2 2,4x12	2,57		0,51	ПСПВ-4-1 1,8x12	3,08
	ПСПП-4-1 2,4x12	0,77		0,57	ПСПВ-1-2 1,8x12	0,92
	ПСПП-1-1 2,4x12	2,88		0,86	ПСПВ-1-3 1,8x12	1,75
	ПСПП-1-2 2,4x12	1,57		0,30	ПСПВ-4-1 1,8x12	0,52
	ПСПП-4-1 2,4x12	0,47		0,48	ПСПВ-4-2 1,8x12	2,03
	ПСПП-1-1 2,4x12	2,43		0,73	ПСПВ-1-1 2,4x12	0,40
	ПСПП-1-2 2,4x12	0,73		0,48	ПСПВ-1-2 2,4x12	0,61
	ПСПП-4-1 2,4x12	2,41		0,48	ПСПВ-1-3 2,4x12	2,60
		0,73			ПСПВ-4-1 2,4x12	0,78
			ПСПВ-4-2 2,4x12	2,96		
			ПСПВ-1-1 2,4x12	0,89		
			ПСПВ-4-1 2,4x12	3,84		
			ПСПВ-4-2 2,4x12	0,77		
			ПСПВ-1-1 2,4x12	1,15		
			ПСПВ-4-1 2,4x12	2,68		
			ПСПВ-4-2 2,4x12	0,80		
			ПСПВ-1-1 2,4x12	3,98		
			ПСПВ-4-1 2,4x12	0,60		
			ПСПВ-4-2 2,4x12	1,19		

ТК	Сборные предварительно напряженные стеновые панели из легких бетонов для неотапливаемых промышленных зданий	Серия 1.432-10
1974	Пояснительная записка	Выпуск 1

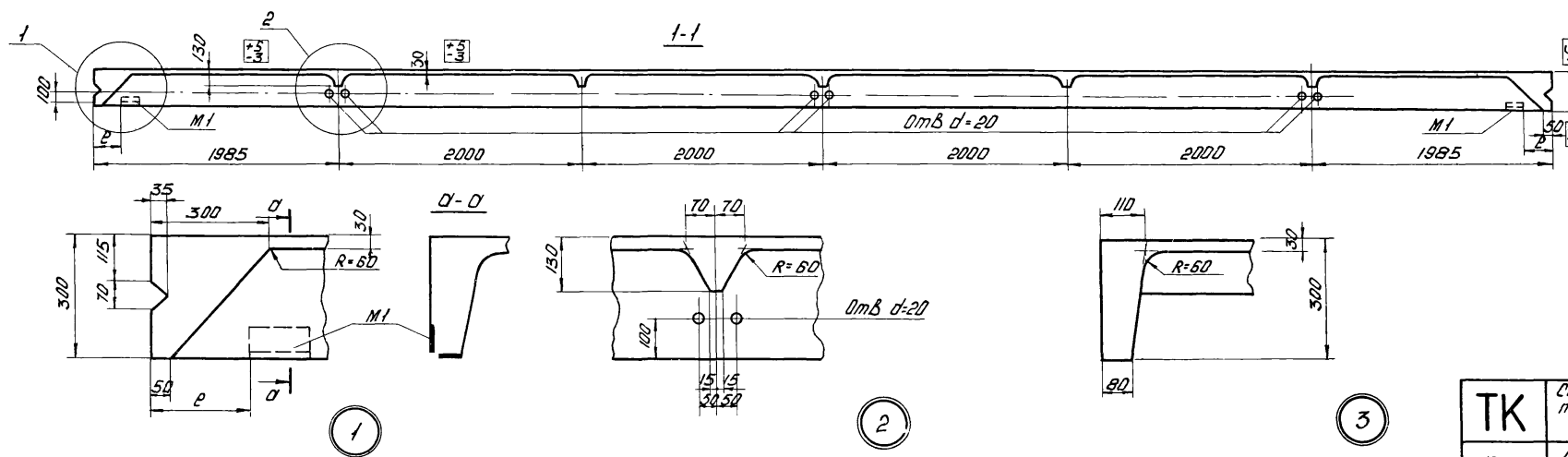
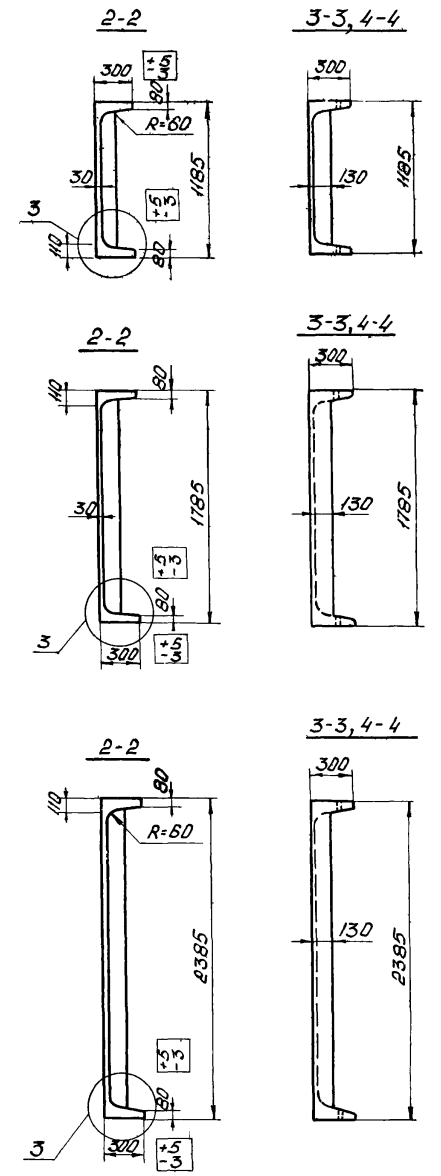
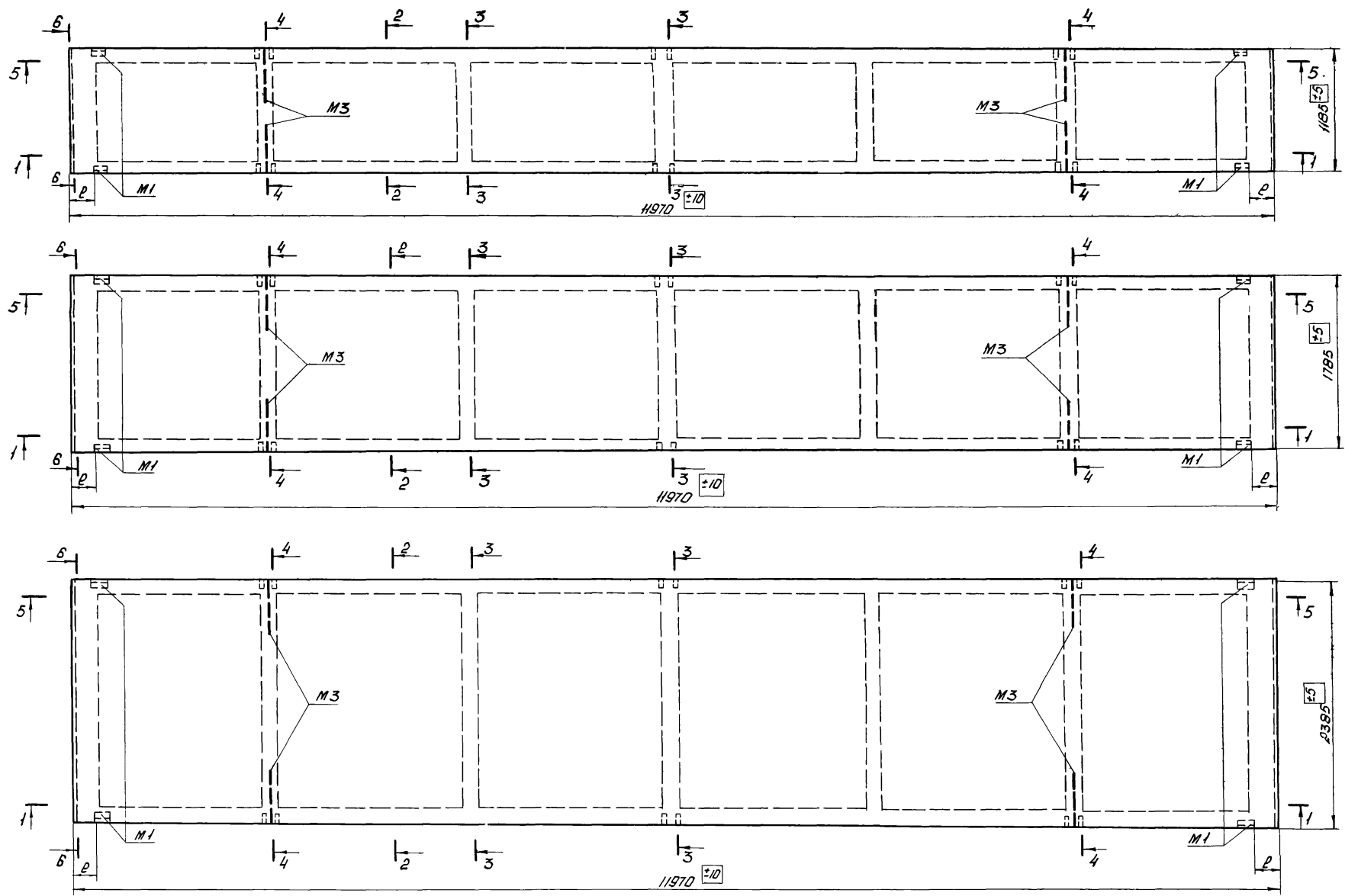
Наименование панелей из легких бетонов

№ п/п	Эскиз и номинальные размеры панели, м	Толщина, мм	Марка	Вес, т	Марка бето-	Объем бетона, м ³	Расход стали, кг	Марка-типовая сетка, кг/м ²	Назначение	№ листа	№ п/п	Эскиз и номинальные размеры панели, м	Толщина, мм	Марка	Вес, т	Марка бето-	Объем бетона, м ³	Расход стали, кг	Марка-типовая сетка, кг/м ²	Назначение	№ листа
1			ПСЛД-1-1								35										
2			1,2x12				110,1	50			36								135,5	70	
3			ПСЛД-1-2				128,1	90			37								165,5	90	
4			1,2x12				110,1	70	Рядовые	2	38								117,5	65	
5			ПСЛД-1-1				86,7	75	панели		39								135,5	90	
6			1,2x12				108,1	90			40								94,1	55	
7			ПСЛД-1-1				85,3	60			41								113,5	90	
8			1,2x12				89,1	80			42								92,7	60	
9			ПСЛД-2-1				116,1	50			43								98,5	70	
10			1,2x12				134,1	90	Параллельные		44								111,3	90	
11			ПСЛД-2-1				116,1	70	панели при	4	45								186,1	140	
12			1,2x12				92,7	75	привязке		46								164,1	140	
13			ПСЛД-2-2				112,1	90	продольной		47								119,8	105	
14			1,2x12				91,3	60	стены "0"		48								108,9	105	
15		300	ПСЛД-2-2	2,6	350	1,22	95,1	80			49								117,9	140	
16			1,2x12				122,1	50			50								146,3	70	
17			ПСЛД-3-1				140,1	90	Параллельные		51								128,8	65	
18			1,2x12				122,1	70	панели при	4	52								105,4	55	
19			ПСЛД-3-1				98,7	75	привязке		53								104,0	60	
20			1,2x12				118,1	90	продольной		54								194,4	140	
21			ПСЛД-3-2				97,3	60	стены "250"		55								172,4	140	
22			1,2x12				101,1	80			56								128,1	105	
23			ПСЛД-3-1				178,7	150			57								113,4	105	
24			1,2x12				156,7	145			58								143,2	55	
25			ПСЛД-4-1				112,4	140	Панели -	6	59								163,2	80	
26			1,2x12				97,7	125	перемычки		60								185,2	90	
27			ПСЛД-4-2				144,5	145			61								126,2	50	
28			1,2x12				121,4	50			62								143,2	80	
29			ПСЛД-5-1				121,4	70	Подкарнизные	8	63								101,8	45	
30			1,2x12				98,0	75	рядовые панели		64								121,2	70	
31			ПСЛД-5-1				98,6	60	при привязках		65								119,0	80	
32			1,2x12				187,0	150	"0" и "250"		66								193,8	130	
33			ПСЛД-6-1				165,0	145	панели-перемычки	9	67								171,8	130	
34			1,2x12				120,7	140	при привязках		68								127,5	70	
			ПСЛД-6-1				106,0	125	продольной										127,6	120	
			1,2x12						"0" и "250"												

Примечание:

Марки панелей обозначают:
 числитель ПСЛ — панель стеновая из легкого бетона
 и-й и л-й — арматура стержневая
 л — арматура прядевая
 в — высокопрочная проволока
 знаменатель — номинальные размеры панели в мм.

ТК	Сборные предварительно напряженные стеновые панели из легких бетонов для неотапливаемых промышленных зданий.	Серия 1.432-10
1974	Наименование панелей из легких бетонов	Выпуск 1



Примечания:

1. Указания по изготовлению панелей даны в пояснительной записке
2. Допускаемые отклонения от размеров панелей не должны превышать величин, указанных в чертеже.
3. Армирование панелей дано на листах 11, 12, 14.
4. Привязка [2] закладного элемента М1 к торцу панели зависит от размеров элементов каркаса здания, к которым крепится панель и назначается в каждом конкретном случае отдельно.
5. Показатели расхода материалов приведены в номенклатуре на листе 1.
6. Разрез 5-5 см на листы 11, 12 и 13.

ТК 1974г	Старые предварительно напряженные стеновые панели из легких бетонов для неотапливаемых промышленных зданий	Серия 1432-10
	Опалубочный чертеж рядовых панелей	Выпуск 1

Выборка стали на одну панель со стержневой арматурой А III и А V, В кг

Марка панели	Сталь по ГОСТ 5781-61 и 4МТУ-117-67				Сталь по ГОСТ 5781-61				Сталь класса В-Г по ГОСТ 5727-53*			Сталь черновая равнобокая по ГОСТ 8509-72		Всего		
	Класс А-II и А-I				Класс А-III				Класс А-III			Проволока 175x8	Итого			
	14	16	18	20	Итого				3	4	5				Итого	
ПСЛП-1-1 1,2x12	58,0	—	—	—	58,0	3,4	2,4	2,4	8,2	8,4	11,6	18,3	38,3	5,6	5,6	110,1
ПСЛП-1-2 1,2x12	—	76,0	—	—	76,0	3,4	2,4	2,4	8,2	8,4	11,6	18,3	38,3	5,6	5,6	128,1
ПСЛП-1-1 1,8x12	—	76,0	—	—	76,0	5,4	2,4	2,4	10,2	12,4	11,6	19,7	43,7	5,6	5,6	135,5
ПСЛП-1-2 1,8x12	—	—	96,0	—	96,0	5,4	2,4	2,4	10,2	12,4	11,6	19,7	43,7	5,6	5,6	153,5
ПСЛП-1-1 2,4x12	—	76,0	—	—	76,0	7,2	2,4	2,4	12,0	16,4	11,6	21,6	49,6	5,6	5,6	143,2
ПСЛП-1-2 2,4x12	—	—	96,0	—	96,0	7,2	2,4	2,4	12,0	16,4	11,6	21,6	49,6	5,6	5,6	163,2
ПСЛП-1-3 2,4x12	—	—	—	118,0	118,0	7,2	2,4	2,4	12,0	16,4	11,6	21,6	49,6	5,6	5,6	185,2
ПСЛП-1-1 1,2x12	58,0	—	—	—	58,0	3,4	2,4	2,4	8,2	8,4	11,6	18,3	38,3	5,6	5,6	110,1
ПСЛП-1-1 1,8x12	58,0	—	—	—	58,0	5,4	2,4	2,4	10,2	12,4	11,6	19,7	43,7	5,6	5,6	117,5
ПСЛП-1-2 1,8x12	—	76,0	—	—	76,0	5,4	2,4	2,4	10,2	12,4	11,6	19,7	43,7	5,6	5,6	135,5
ПСЛП-1-1 2,4x12	58,0	—	—	—	58,0	7,2	2,4	2,4	12,0	16,4	11,6	21,6	49,6	5,6	5,6	125,2
ПСЛП-1-2 2,4x12	—	76,0	—	—	76,0	7,2	2,4	2,4	12,0	16,4	11,6	21,6	49,6	5,6	5,6	143,2

Выборка стали на одну панель с прямой арматурой П7, В кг

Марка панели	Арматурные семипроволочные пряди класса П7 по ГОСТ 13840-68			Сталь по ГОСТ 5781-61				Сталь класса В-Г по ГОСТ 5727-53*			Сталь черновая равнобокая по ГОСТ 8509-72		Всего	
	Класс А-III			Класс А-III				Класс А-III			Проволока 175x8	Итого		
	12	15	Итого	Итого				3	4	5				Итого
ПСП-1-1 1,2x12	34,8	—	34,8	3,4	2,4	2,4	8,2	8,4	11,6	18,3	38,3	5,6	5,6	86,7
ПСП-1-2 1,2x12	—	54,0	54,0	3,4	2,4	2,4	8,2	8,4	11,6	18,3	38,3	5,6	5,6	106,1
ПСП-1-1 1,8x12	34,8	—	34,8	5,4	2,4	2,4	10,2	12,4	11,6	19,7	43,7	5,6	5,6	94,1
ПСП-1-2 1,8x12	—	54,0	54,0	5,4	2,4	2,4	10,2	12,4	11,6	19,7	43,7	5,6	5,6	113,5
ПСП-1-1 2,4x12	34,8	—	34,8	7,2	2,4	2,4	12,0	16,4	11,6	21,6	49,6	5,6	5,6	101,8
ПСП-1-2 2,4x12	—	54,0	54,0	7,2	2,4	2,4	12,0	16,4	11,6	21,6	49,6	5,6	5,6	121,2

Выборка стали на одну панель с арматурой из высокопрочной проволоки ВрII, В кг

Марка панели	Высокопрочная арматура проволока периодич. профиля класса ВрII по ГОСТ 8450-63		Сталь по ГОСТ 5781-61				Сталь класса ВГ по ГОСТ 5727-53*			Сталь черновая равнобокая по ГОСТ 8509-72		Всего	
	Класс А-III		Класс А-III				Класс А-III			Проволока 175x8	Итого		
	5	Итого	Итого				3	4	5				Итого
ПСЛВ-1-1 1,2x12	33,2	33,2	3,4	2,4	2,4	8,2	8,4	11,6	18,3	38,3	5,6	5,6	85,3
ПСЛВ-1-2 1,2x12	37,0	37,0	3,4	2,4	2,4	8,2	8,4	11,6	18,3	38,3	5,6	5,6	89,1
ПСЛВ-1-1 1,8x12	33,2	33,2	5,4	2,4	2,4	10,2	12,4	11,6	19,7	43,7	5,6	5,6	92,7
ПСЛВ-1-2 1,8x12	37,0	37,0	5,4	2,4	2,4	10,2	12,4	11,6	19,7	43,7	5,6	5,6	96,5
ПСЛВ-1-3 1,8x12	51,8	51,8	5,4	2,4	2,4	10,2	12,4	11,6	19,7	43,7	5,6	5,6	111,3
ПСЛВ-1-1 2,4x12	51,8	51,8	7,2	2,4	2,4	12,0	16,4	11,6	21,6	49,6	5,6	5,6	119,0

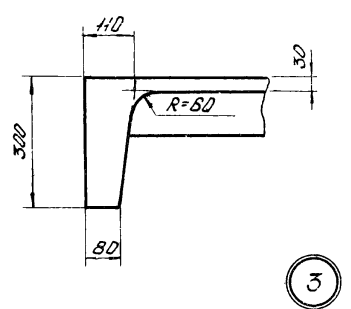
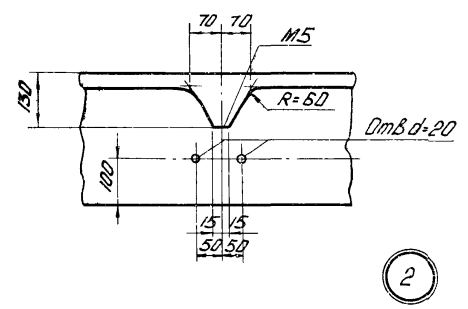
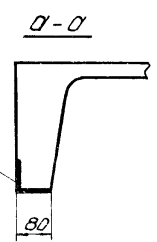
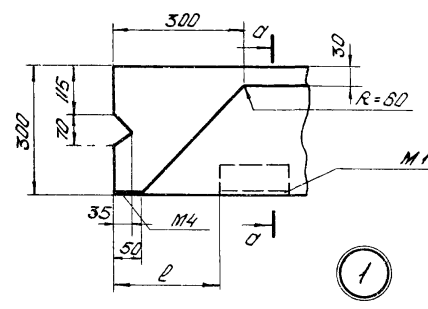
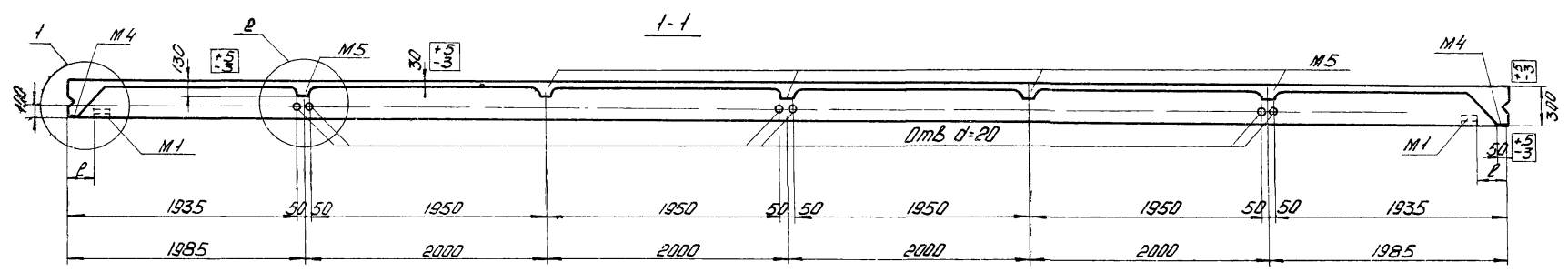
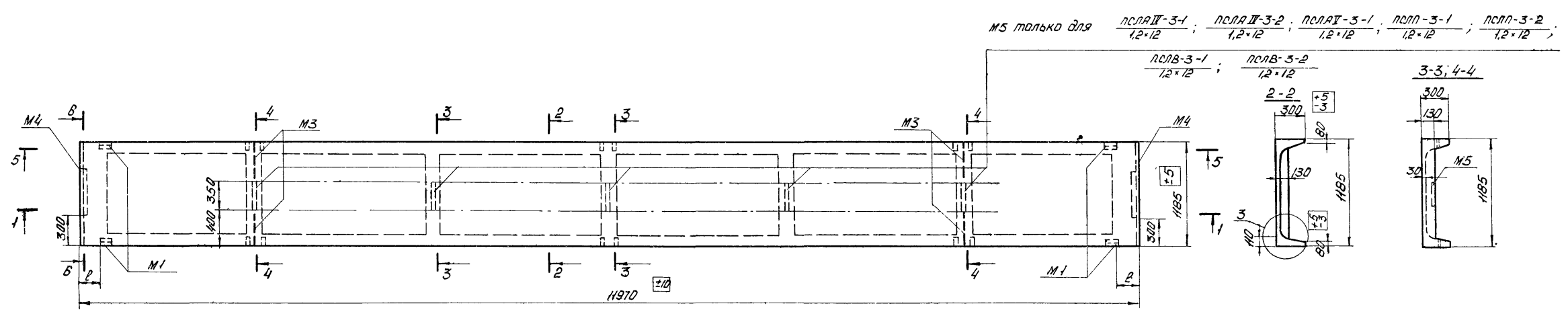
Примечания:

1. Дополнительный чертеж см. на листе 2.
2. В. А. м. д. в. д. в. см. на листах 12, 14.

Спецификация арматурных изделий на одну панель

Марка панели	Марка изделия	Кол-во шт	Марка панели	Марка изделия	Кол-во шт	Марка панели	Марка изделия	Кол-во шт	Марка панели	Марка изделия	Кол-во шт	Марка панели	Марка изделия	Кол-во шт				
ПСЛП-1-1 1,2x12	1	4	ПСЛП-1-2 2,4x12	3	4	ПСЛП-1-1 2,4x12	5	4	ПСЛП-1-2 1,8x12	9	4	ПСЛП-1-1 1,8x12	10	18				
	КР1	2		КР1	2		КР1	2		КР1	2		КР1	2	КР1	2		
	КР3	2		КР5	2		КР5	2		КР4	2		КР4	2	КР4	2		
	КР6	3		КР8	3		КР8	3		КР7	3		КР7	3	КР7	3		
	КР9	2		КР11	2		КР11	2		КР10	2		КР10	2	КР10	2		
	С1	1		С3	1		С3	1		С2	1		С2	1	С2	1		
	С4	4		С4	4		С4	4		С4	4		С4	4	С4	4		
	С5	4		С5	4		С5	4		С5	4		С5	4	С5	4		
	С6	4		С6	4		С6	4		С6	4		С6	4	С6	4		
	М1	4		М1	4		М1	4		М1	4		М1	4	М1	4		
	М3	4		М3	4		М3	4		М3	4		М3	4	М3	4		
	2	4		4	4		б	4		8	4		8	4	10	20	10	20
	КР1	2		КР1	2		КР1	2		КР1	2		КР1	2	КР1	2	КР1	2
КР3	2	КР3	2	КР5	2	КР5	2	КР5	2	КР5	2	КР5	2					
КР6	3	КР8	3	КР8	3	КР8	3	КР8	3	КР8	3	КР8	3					
КР9	2	КР11	2	КР11	2	КР11	2	КР11	2	КР11	2	КР11	2					
С1	1	С3	1	С3	1	С3	1	С3	1	С3	1	С3	1					
С4	4	С4	4	С4	4	С4	4	С4	4	С4	4	С4	4					
С5	4	С5	4	С5	4	С5	4	С5	4	С5	4	С5	4					
С6	4	С6	4	С6	4	С6	4	С6	4	С6	4	С6	4					
М1	4	М1	4	М1	4	М1	4	М1	4	М1	4	М1	4					
М3	4	М3	4	М3	4	М3	4	М3	4	М3	4	М3	4					
2	4	5	4	8	4	9	4	10	20	10	20	10	20					
КР1	2	КР1	2	КР1	2	КР1	2	КР1	2	КР1	2	КР1	2					
КР4	2	КР3	2	КР3	2	КР3	2	КР3	2	КР3	2	КР3	2					
КР7	3	КР6	3	КР6	3	КР6	3	КР6	3	КР6	3	КР6	3					
КР10	2	КР9	2	КР9	2	КР9	2	КР9	2	КР9	2	КР9	2					
С2	1	С1	1	С1	1	С1	1	С1	1	С1	1	С1	1					
С4	4	С4	4	С4	4	С4	4	С4	4	С4	4	С4	4					
С5	4	С5	4	С5	4	С5	4	С5	4	С5	4	С5	4					
С6	4	С6	4	С6	4	С6	4	С6	4	С6	4	С6	4					
М1	4	М1	4	М1	4	М1	4	М1	4	М1	4	М1	4					
М3	4	М3	4	М3	4	М3	4	М3	4	М3	4	М3	4					
3	4	б	4	8	4	10	20	10	20	10	20	10	20					
КР1	2	КР1	2	КР1	2	КР1	2	КР1	2	КР1	2	КР1	2					
КР5	2	КР4	2	КР4	2	КР4	2	КР4	2	КР4	2	КР4	2					
КР8	3	КР7	3	КР7	3	КР7	3	КР7	3	КР7	3	КР7	3					
КР11	2	КР10	2	КР10	2	КР10	2	КР10	2	КР10	2	КР10	2					
С3	1	С2	1	С2	1	С2	1	С2	1	С2	1	С2	1					
С4	4	С4	4	С4	4	С4	4	С4	4	С4	4	С4	4					
С5	4	С5	4	С5	4	С5	4	С5	4	С5	4	С5	4					
С6	4	С6	4	С6	4	С6	4	С6	4	С6	4	С6	4					
М1	4	М1	4	М1	4	М1	4	М1	4	М1	4	М1	4					
М3	4	М3	4	М3	4	М3	4	М3	4	М3	4	М3	4					

ТК 1974г	Сборочные предварительно напряженные стеновые панели из легких бетонов для неагиллируемых промышленных зданий	серия 1.432-10
	Выборка стали на рядовые панели. Спецификация марок арматурных изделий	Выпуск 1 Лист 3



Примечания

1. Указания по изготовлению панелей даны в пояснительной записке.
2. Допускаемые отклонения от размеров панелей не должны превышать величин, указанных в чертеже.
3. Армирование панелей дано на листах 11, 12, 14
4. Привязка /P/ закладного элемента м1 к торцу панели зависит от размеров элементов каркаса здания, к которым крепится панель и назначается в каждом конкретном случае отдельно.
5. Показатели расхода материалов приведены в номенклатуре на листе 1.
6. Разрез 5-5 см. на листах 11, 12 и 13.

ТК	сборные предварительно напряженные стеновые панели из легких бетонов для неотопливаемых промышленных зданий	Серия 1.432-10
	1974 Опалубочный чертеж parapетных панелей	Выпуск 1 Лист 4

Выборка стали на одну панель со стержневой арматурой АШ и АУ, В кг

Марка панели	Сталь по ГОСТ 5781-61 и ЧМТУ 1-М1-67 класса А-III и А-IV				Итого	Сталь по ГОСТ 5781-61 класса А-III				Итого	Сталь класса В-I по ГОСТ 6727-53*				Итого	Сталь угловая равнобокая по ГОСТ 8509-72		Полосовая сталь по ГОСТ 103-57*		Всего
	φ, мм					φ, мм					φ, мм					Профиль 175x8	Итого	δ, мм	Итого	
	14	16	18	20		8	10	14	Итого		3	4	5	Итого						
ПСЛА II-2-1 1,2x1,2	58,0	—	—	—	58,0	3,4	3,6	2,4	9,4	8,4	11,6	18,3	38,3	5,6	5,6	4,8	4,8	116,1		
ПСЛА II-2-2 1,2x1,2	—	76,0	—	—	76,0	3,4	3,6	2,4	9,4	8,4	11,6	18,3	38,3	5,6	5,6	4,8	4,8	134,1		
ПСЛА II-3-1 1,2x1,2	58,0	—	—	—	58,0	3,4	5,6	2,4	11,4	8,4	11,6	18,3	38,3	5,6	5,6	8,8	8,8	122,1		
ПСЛА II-3-2 1,2x1,2	—	76,0	—	—	76,0	3,4	5,6	2,4	11,4	8,4	11,6	18,3	38,3	5,6	5,6	8,8	8,8	140,1		
ПСЛА IV-2-1 1,2x1,2	58,0	—	—	—	58,0	3,4	3,6	2,4	9,4	8,4	11,6	18,3	38,3	5,6	5,6	4,8	4,8	116,1		
ПСЛА IV-3-1 1,2x1,2	58,0	—	—	—	58,0	3,4	5,6	2,4	11,4	8,4	11,6	18,3	38,3	5,6	5,6	8,8	8,8	122,1		

Выборка стали на одну панель с прядевой арматурой П7, В кг

Марка панели	Арматурные семипрядные пачки класса П-7 по ГОСТ 13840-68			Сталь по ГОСТ 5781-61 класса А-III				Сталь класса В-I по ГОСТ 6727-53*				Сталь угловая равнобокая по ГОСТ 8509-72		Полосовая сталь по ГОСТ 103-57*		Всего
	φ, мм			φ, мм				φ, мм				Профиль 175x8	Итого	δ, мм	Итого	
	12	15	Итого	8	10	14	Итого	3	4	5	Итого					
ПСЛП-2-1 1,2x1,2	34,6	—	34,6	3,4	3,6	2,4	9,4	8,4	11,6	18,3	38,3	5,6	5,6	4,8	4,8	92,7
ПСЛП-2-2 1,2x1,2	—	54,0	54,0	3,4	3,6	2,4	9,4	8,4	11,6	18,3	38,3	5,6	5,6	4,8	4,8	112,1
ПСЛП-3-1 1,2x1,2	34,6	—	34,6	3,4	5,6	2,4	11,4	8,4	11,6	18,3	38,3	5,6	5,6	8,8	8,8	98,7
ПСЛП-3-2 1,2x1,2	—	54,0	54,0	3,4	5,6	2,4	11,4	8,4	11,6	18,3	38,3	5,6	5,6	8,8	8,8	118,1

Выборка стали на одну панель с арматурой из высокопрочной проволоки Вр II, В кг

Марка панели	Высокопрочная арматура проволока по общему техническому условию ГОСТ 5400-63		Сталь по ГОСТ 5781-61 класса А-III				Сталь класса В-I по ГОСТ 6727-53*				Сталь угловая равнобокая по ГОСТ 8509-72		Полосовая сталь по ГОСТ 103-57*		Всего
	φ, мм		φ, мм				φ, мм				Профиль 175x8	Итого	δ, мм	Итого	
	5	Итого	8	10	14	Итого	3	4	5	Итого					
ПСЛВ-2-1 1,2x1,2	33,2	33,2	3,4	3,6	2,4	9,4	8,4	11,6	18,3	38,3	5,6	5,6	4,8	4,8	91,3
ПСЛВ-2-2 1,2x1,2	37,0	37,0	3,4	3,6	2,4	9,4	8,4	11,6	18,3	38,3	5,6	5,6	4,8	4,8	95,1
ПСЛВ-3-1 1,2x1,2	33,2	33,2	3,4	5,6	2,4	11,4	8,4	11,6	18,3	38,3	5,6	5,6	8,8	8,8	97,3
ПСЛВ-3-2 1,2x1,2	37,0	37,0	3,4	5,6	2,4	11,4	8,4	11,6	18,3	38,3	5,6	5,6	8,8	8,8	101,1

Примечания:

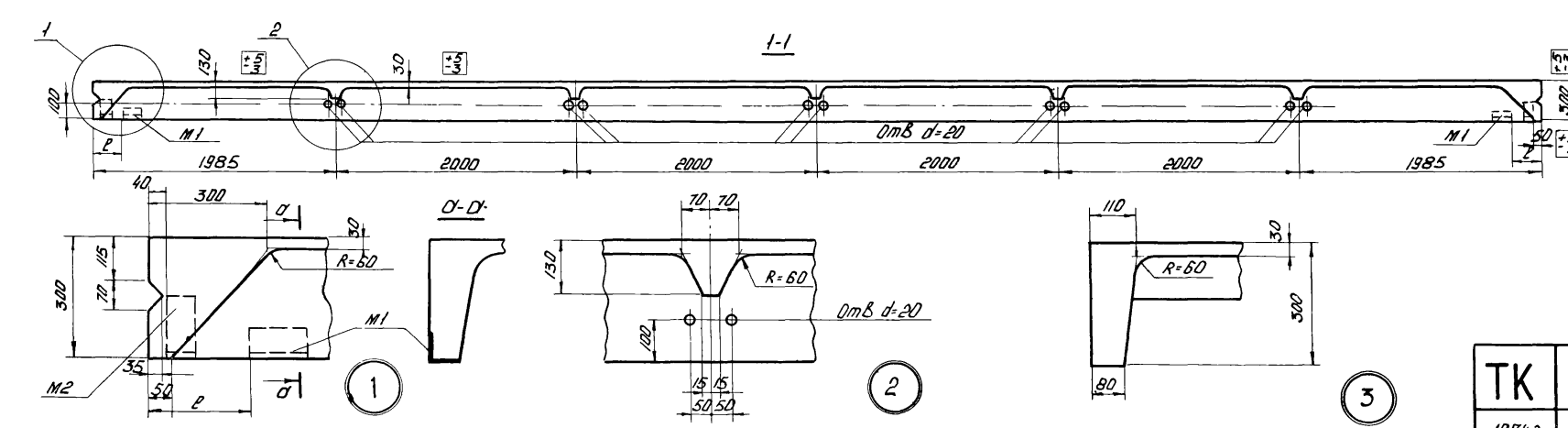
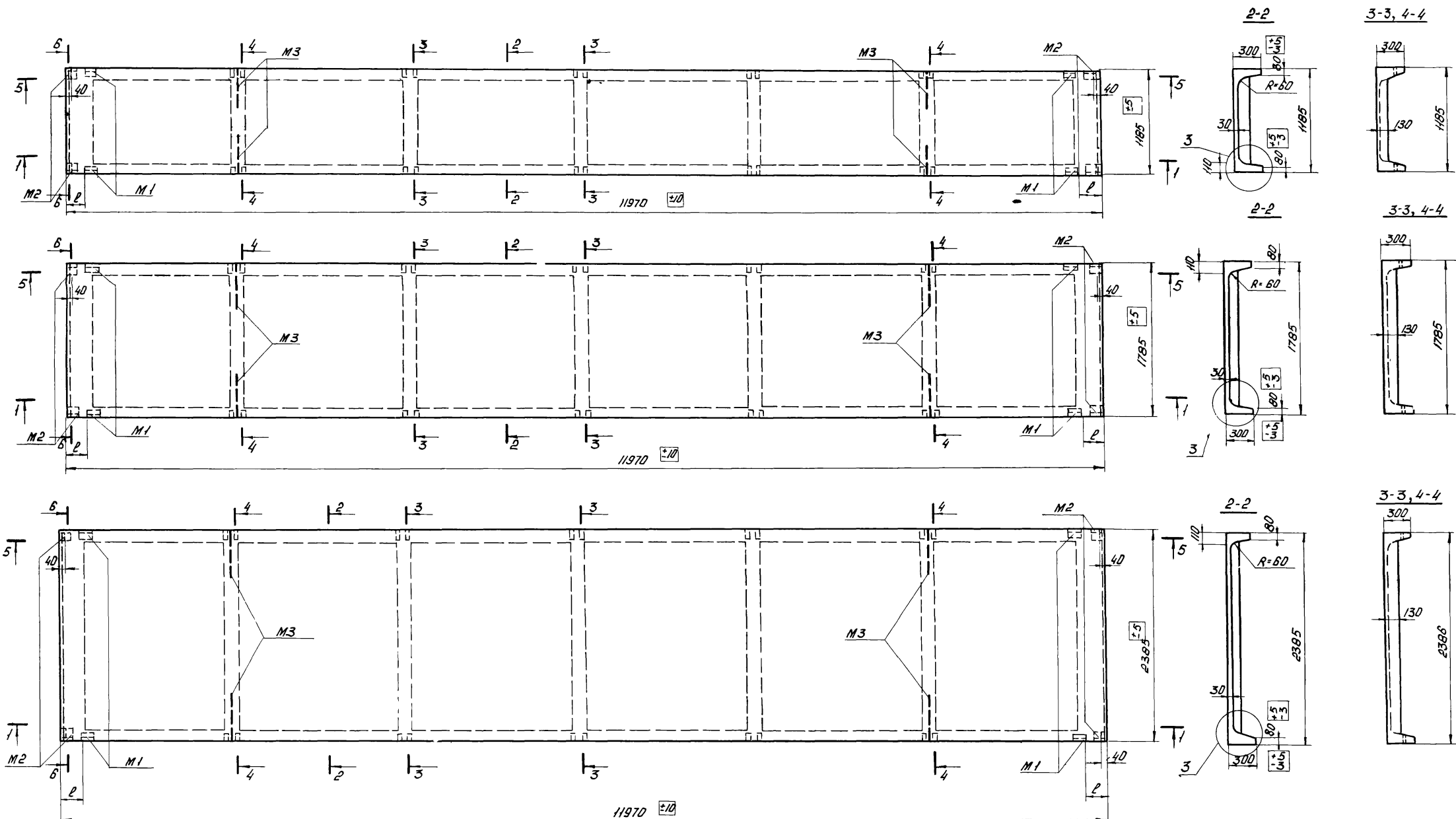
1. Опалубочный чертеж см. на листе 4.
2. Армирование см. на листах 11, 12, 14.

Спецификация арматурных изделий на одну панель

Марка панели	Марка изделия или поковки	Кол-во шт.	Марка панели	Марка изделия или поковки	Кол-во шт.	Марка панели	Марка изделия или поковки	Кол-во шт.	Марка панели	Марка изделия или поковки	Кол-во шт.
ПСЛА II-2-1 1,2x1,2	1	4	ПСЛА II-2-1 1,2x1,2	5	4	ПСЛА II-3-1 1,2x1,2	8	4	ПСЛА II-3-1 1,2x1,2	10	18
	КР1	2		КР1	2		КР1	2		КР1	2
	КР3	2		КР3	2		КР3	2		КР3	2
	КР6	3		КР6	3		КР6	3		КР6	3
	КР9	2		КР9	2		КР9	2		КР9	2
	С1	1		С1	1		С1	1		С1	1
	С4	4		С4	4		С4	4		С4	4
	С5	4		С5	4		С5	4		С5	4
	С6	4		С6	4		С6	4		С6	4
	М1	4		М1	4		М1	4		М1	4
	М3	4		М3	4		М3	4		М3	4
	М4	2		М4	2		М4	2		М4	2
ПСЛА II-2-2 1,2x1,2	2	4	ПСЛА II-2-2 1,2x1,2	5	4	ПСЛА II-3-2 1,2x1,2	9	4	ПСЛА II-3-2 1,2x1,2	10	20
	КР1	2		КР1	2		КР1	2		КР1	2
	КР3	2		КР3	2		КР3	2		КР3	2
	КР6	3		КР6	3		КР6	3		КР6	3
	КР9	2		КР9	2		КР9	2		КР9	2
	С1	1		С1	1		С1	1		С1	1
	С4	4		С4	4		С4	4		С4	4
	С5	4		С5	4		С5	4		С5	4
	С6	4		С6	4		С6	4		С6	4
	М1	4		М1	4		М1	4		М1	4
	М3	4		М3	4		М3	4		М3	4
	М4	2		М4	2		М4	2		М4	2
ПСЛА II-3-1 1,2x1,2	1	4	ПСЛА II-3-1 1,2x1,2	8	4	ПСЛА II-3-2 1,2x1,2	10	20	ПСЛА II-3-2 1,2x1,2	10	20
	КР1	2		КР1	2		КР1	2		КР1	2
	КР3	2		КР3	2		КР3	2		КР3	2
	КР6	3		КР6	3		КР6	3		КР6	3
	КР9	2		КР9	2		КР9	2		КР9	2
	С1	1		С1	1		С1	1		С1	1
	С4	4		С4	4		С4	4		С4	4
	С5	4		С5	4		С5	4		С5	4
	С6	4		С6	4		С6	4		С6	4
	М1	4		М1	4		М1	4		М1	4
	М3	4		М3	4		М3	4		М3	4
	М4	2		М4	2		М4	2		М4	2
ПСЛА II-3-2 1,2x1,2	2	4	ПСЛА II-3-2 1,2x1,2	9	4	ПСЛА II-3-2 1,2x1,2	10	20	ПСЛА II-3-2 1,2x1,2	10	20
	КР1	2		КР1	2		КР1	2		КР1	2
	КР3	2		КР3	2		КР3	2		КР3	2
	КР6	3		КР6	3		КР6	3		КР6	3
	КР9	2		КР9	2		КР9	2		КР9	2
	С1	1		С1	1		С1	1		С1	1
	С4	4		С4	4		С4	4		С4	4
	С5	4		С5	4		С5	4		С5	4
	С6	4		С6	4		С6	4		С6	4
	М1	4		М1	4		М1	4		М1	4
	М3	4		М3	4		М3	4		М3	4
	М4	2		М4	2		М4	2		М4	2

ТК	Габаритные предварительно напряженные стеновые панели из легких бетонов для неотапливаемых промышленных зданий	Сфера	
	1974г	Выборка стали на паролетные панели. Спецификация марок арматурных изделий	Выпуск 1

Инженер Л. С. Савельев - А. Делекина МОСКВА



- Примечания:**
1. Указания по изготовлению панелей даны в пояснительной записке.
 2. Допускаемые отклонения от размеров панелей не должны превышать величин, указанных в чертеже.
 3. Армирование панелей дано на листах 13, 14.
 4. Привязка(е) закладного элемента м1 к торцу панели зависит от размеров элементов каркаса здания к которым крепится панель и назначается в каждом конкретном случае отдельно.
 5. Показатели расхода материалов приведены в номенклатуре на листе 1.
 6. Разрез 5-5 см на листы 11, 12 и 13.

ТК	Сборные предварительно напряженные стеновые панели из легких бетонов для неотапливаемых промышленных зданий	Серия 1-432-10
	1974г	Опалубочный чертеж панелей-перемычек

Выборка стали на одну панель со стержневой арматурой А-III и А-I, в кг

Марка панели	Сталь по ГОСТ 5781-61 и ЧМТУ-1-111-67			Сталь по ГОСТ 5721-61 класса А-III					Сталь класса В-I по ГОСТ 6727-53*				Сталь угловая равнобокая по ГОСТ 8509-72		Сталь угловая неравнобокая по ГОСТ 8510-72		Всего
	φ, мм		Итого	φ, мм				Итого	φ, мм			Итого	Профиль 175x8	Итого	Профиль 160x100x9	Итого	
	18	20		5	8	10	14		3	4	5						
ПСЛД-4-1 1,2x12		118,0	118,0	8,8	3,4	3,2	2,4	17,8	8,4	11,6	12,1	32,1	5,6	5,6	5,2	5,2	178,7
ПСЛД-4-1 1,8x12		118,0	118,0	8,8	3,4	3,2	2,4	19,8	12,4	11,6	13,5	37,5	5,6	5,6	5,2	5,2	186,1
ПСЛД-4-1 2,4x12		118,0	118,0	8,8	7,2	3,2	2,4	21,6	16,4	11,6	15,4	43,4	5,6	5,6	5,2	5,2	193,8
ПСЛД-4-1 1,2x12	96,0		96,0	8,8	3,4	3,2	2,4	17,8	8,4	11,6	12,1	32,1	5,6	5,6	5,2	5,2	156,7
ПСЛД-4-1 1,8x12	96,0		96,0	8,8	5,4	3,2	2,4	19,8	12,4	11,6	13,5	37,5	5,6	5,6	5,2	5,2	154,1
ПСЛД-4-1 2,4x12	96,0		96,0	8,8	7,2	3,2	2,4	21,6	16,4	11,6	15,4	43,4	5,6	5,6	5,2	5,2	171,8

Выборка стали на одну панель с прядевой арматурой А-7, в кг

Марка панели	Арматурные стержни прядевые по ГОСТ 13840-69		Сталь по ГОСТ 5781-61 класса А-III					Сталь класса В-I по ГОСТ 6727-53*				Сталь угловая равнобокая по ГОСТ 8509-72		Сталь угловая неравнобокая по ГОСТ 8510-72		Всего
	φ, мм		φ, мм				Итого	φ, мм			Итого	Профиль 175x8	Итого	Профиль 160x100x9	Итого	
	12	Итого	5	8	10	14		3	4	5						
ПСЛД-4-1 1,2x12	51,7	51,7	8,8	3,4	3,2	2,4	17,8	8,4	11,6	12,1	32,1	5,6	5,6	5,2	5,2	112,4
ПСЛД-4-1 1,8x12	51,7	51,7	8,8	5,4	3,2	2,4	19,8	12,4	11,6	13,5	37,5	5,6	5,6	5,2	5,2	119,8
ПСЛД-4-1 2,4x12	51,7	51,7	8,8	7,2	3,2	2,4	21,6	16,4	11,6	15,4	43,4	5,6	5,6	5,2	5,2	127,5

Выборка стали на панель с арматурой из высокопрочной проволоки Вр II, в кг

Марка панели	Высокопрочная арматура из проволоки Вр II по ГОСТ 8509-72		Сталь по ГОСТ 5781-61 класса А-III					Сталь класса В-I по ГОСТ 6727-53*				Сталь угловая равнобокая по ГОСТ 8509-72		Сталь угловая неравнобокая по ГОСТ 8510-72		Всего
	φ, мм		φ, мм				Итого	φ, мм			Итого	Профиль 175x8	Итого	Профиль 160x100x9	Итого	
	5	Итого	5	8	10	14		3	4	5						
ПСЛВ-4-1 1,2x12	37,0	37,0	8,8	3,4	3,2	2,4	17,8	8,4	11,6	12,1	32,1	5,6	5,6	5,2	5,2	97,7
ПСЛВ-4-2 1,2x12	51,8	51,8	8,8	5,4	3,2	2,4	19,8	8,4	11,6	12,1	32,1	5,6	5,6	5,2	5,2	114,5
ПСЛВ-4-1 1,8x12	37,0	37,0	8,8	7,2	3,2	2,4	21,6	12,4	11,6	13,5	37,5	5,6	5,6	5,2	5,2	106,9
ПСЛВ-4-2 1,8x12	51,8	51,8	8,8	3,4	3,2	2,4	17,8	12,4	11,6	13,5	37,5	5,6	5,6	5,2	5,2	117,9
ПСЛВ-4-1 2,4x12	51,8	51,8	8,8	7,2	3,2	2,4	21,6	16,4	11,6	15,4	43,4	5,6	5,6	5,2	5,2	127,6

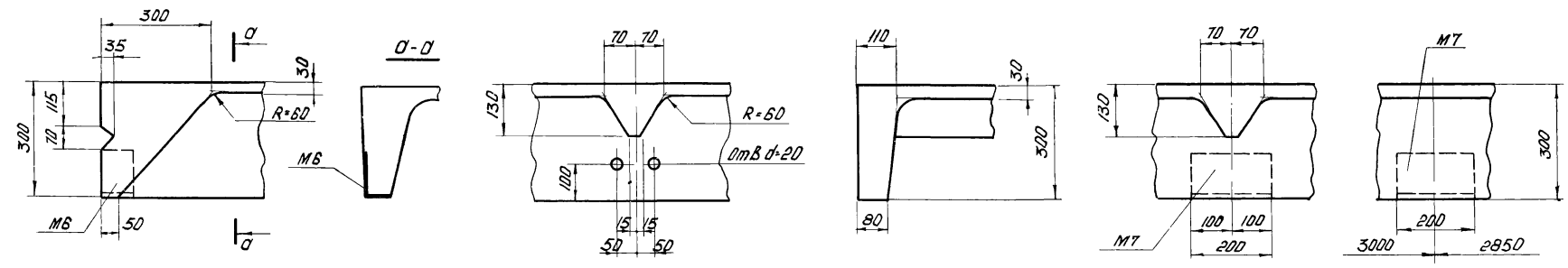
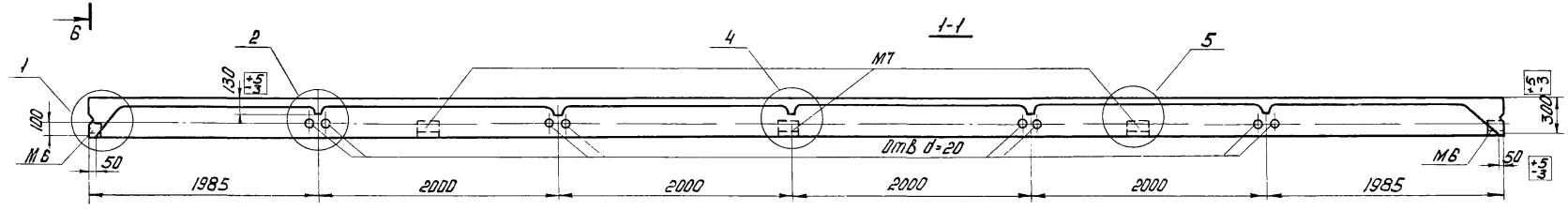
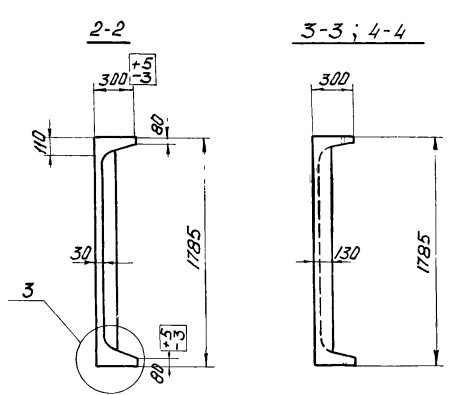
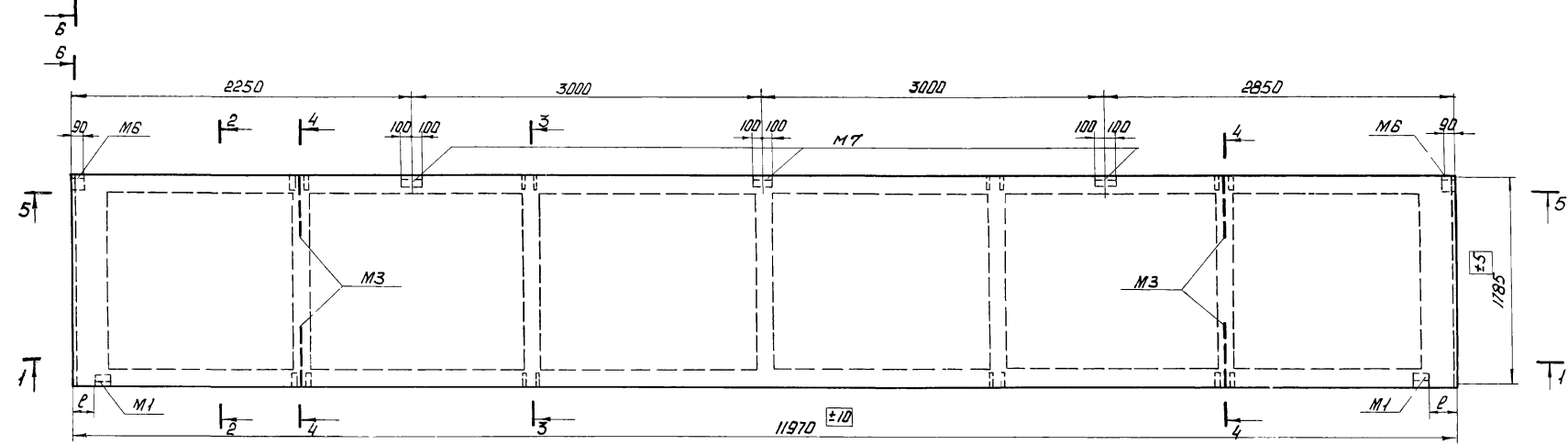
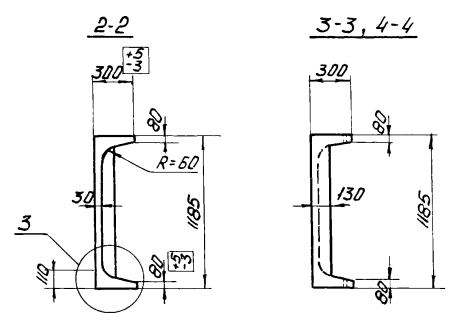
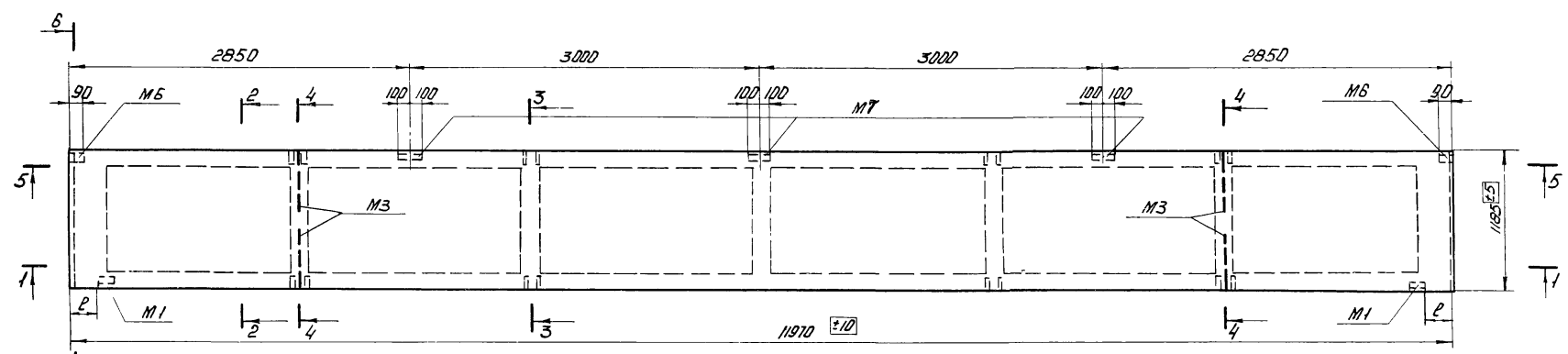
Примечания:

1. Опалубочный чертеж см. на листе 6.
2. Армирование см. на листах 13, 14.

Спецификация арматурных изделий на одну панель

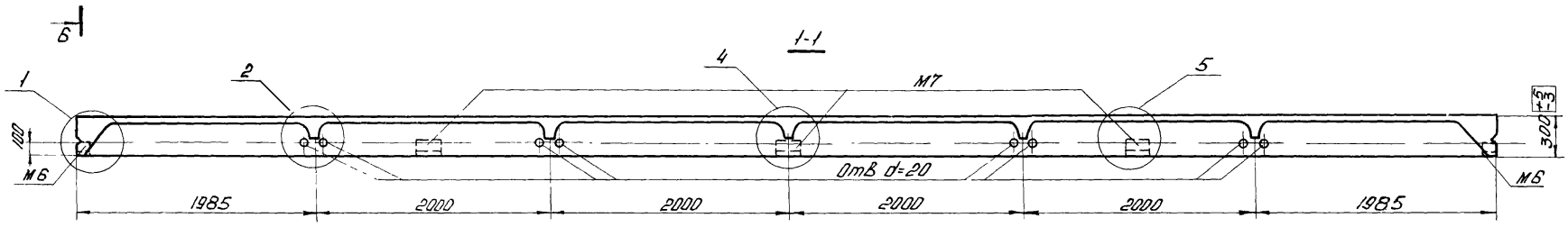
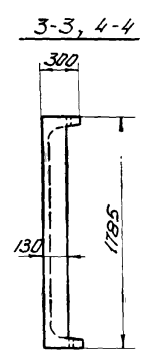
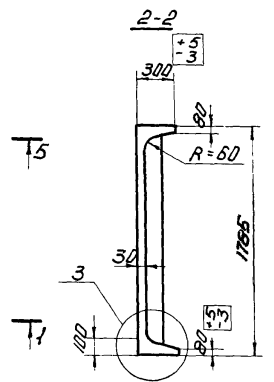
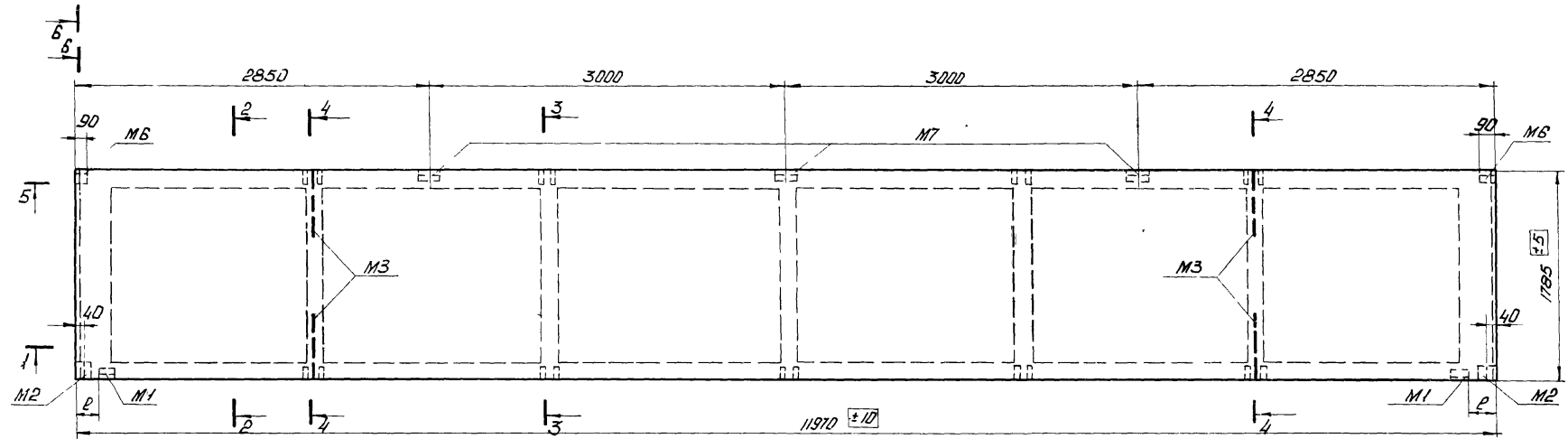
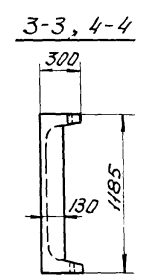
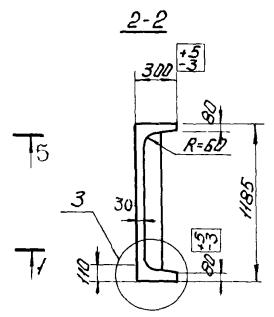
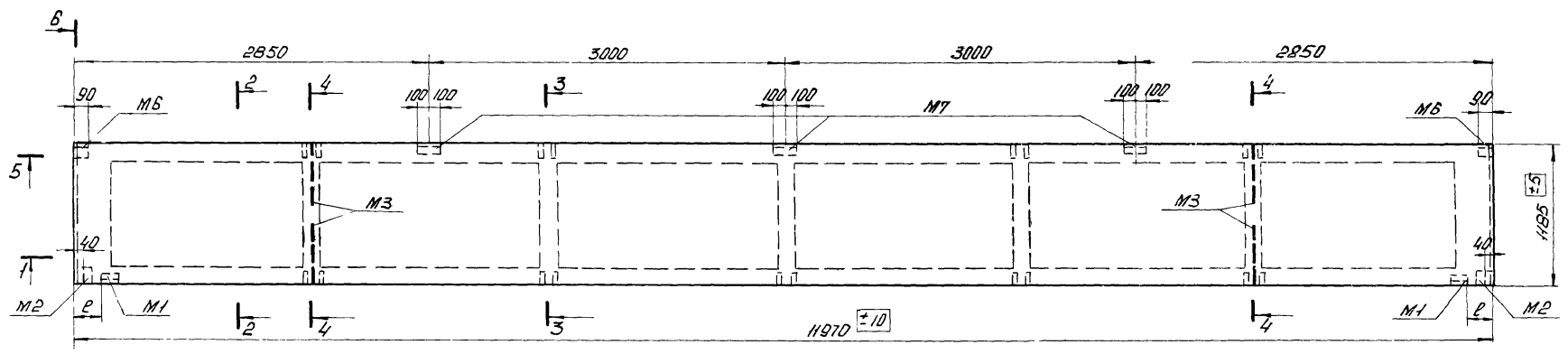
Марка панели	Марка изделия по спецификации	Кол-во, шт.	Марка панели	Марка изделия по спецификации	Кол-во, шт.	Марка панели	Марка изделия по спецификации	Кол-во, шт.	Марка панели	Марка изделия по спецификации	Кол-во, шт.		
ПСЛД-4-1 1,2x12	4	4	ПСЛД-4-1 1,8x12	7	4	ПСЛД-4-1 2,4x12	8	6	ПСЛД-4-1 1,2x12	10	28		
	КР2	2		КР2	2		КР2	2		КР2	2	КР2	2
	КР3	2		КР4	2		КР3	2		КР3	2	КР3	2
	КР6	3		КР7	3		КР6	3		КР6	3	КР6	3
	КР9	2		КР10	2		КР9	2		КР9	2	КР9	2
	С1	1		С2	1		С1	1		С1	1	С1	1
	С4	4		С4	4		С4	4		С4	4	С4	4
	С5	4		С5	4		С5	4		С5	4	С5	4
	С6	4		С6	4		С6	4		С6	4	С6	4
	М1	4		М1	4		М1	4		М1	4	М1	4
	М2	4		М2	4		М2	4		М2	4	М2	4
	М3	4		М3	4		М3	4		М3	4	М3	4
	ПСЛД-4-1 1,8x12	4		4	ПСЛД-4-1 2,4x12		8	6		ПСЛД-4-1 1,2x12	10	28	ПСЛД-4-1 2,4x12
КР2		2	КР2	2		КР2	2	КР2	2		КР2	2	
КР4		2	КР5	2		КР3	2	КР3	2		КР3	2	
КР7		3	КР8	3		КР6	3	КР6	3		КР6	3	
КР10		2	КР11	2		КР9	2	КР9	2		КР9	2	
С2		1	С3	1		С1	1	С1	1		С1	1	
С4		4	С4	4		С4	4	С4	4		С4	4	
С5		4	С5	4		С5	4	С5	4		С5	4	
С6		4	С6	4		С6	4	С6	4		С6	4	
М1		4	М1	4		М1	4	М1	4		М1	4	
М2		4	М2	4		М2	4	М2	4		М2	4	
М3		4	М3	4		М3	4	М3	4		М3	4	
ПСЛД-4-1 1,2x12		7	4	ПСЛД-4-1 1,8x12		8	6	ПСЛД-4-1 2,4x12	10		28	ПСЛД-4-1 1,2x12	
	КР2	2	КР2		2	КР2	2		КР2	2	КР2		2
	КР3	2	КР4		2	КР3	2		КР3	2	КР3		2
	КР6	3	КР7		3	КР6	3		КР6	3	КР6		3
	КР9	2	КР10		2	КР9	2		КР9	2	КР9		2
	С1	1	С2		1	С1	1		С1	1	С1		1
	С4	4	С4		4	С4	4		С4	4	С4		4
	С5	4	С5		4	С5	4		С5	4	С5		4
	С6	4	С6		4	С6	4		С6	4	С6		4
	М1	4	М1		4	М1	4		М1	4	М1		4
	М2	4	М2		4	М2	4		М2	4	М2		4
	М3	4	М3		4	М3	4		М3	4	М3		4

ТК	сборные предварительно напряженные стеновые панели из легких бетонов для неметаллизированных промышленных зданий	Серия 1.432-10
	1974г	Выборка стали на панели - перемычки, спецификация марок арматурных изделий

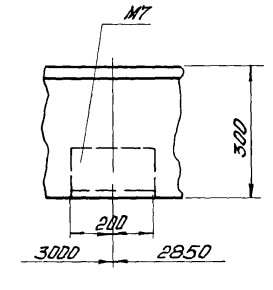
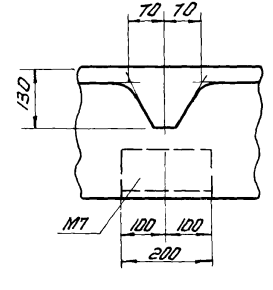
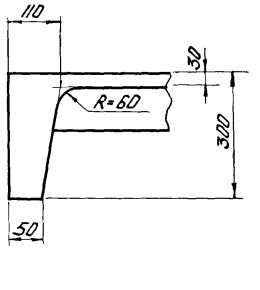
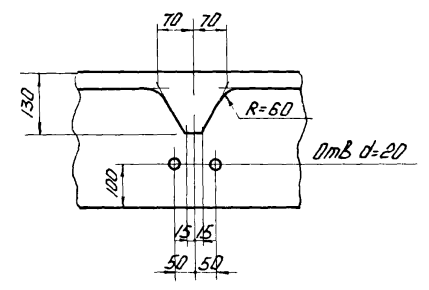
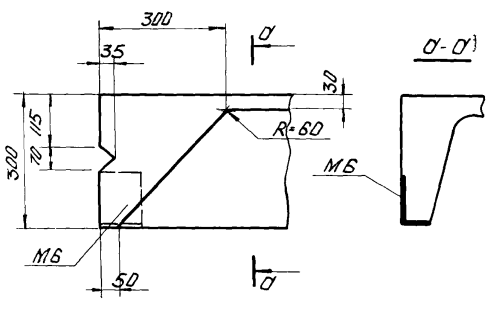


- Примечания**
1. Указания по изготовлению панели даны в пояснительной записке.
 2. Допускаемые отклонения от размеров панелей не должны превышать величин, указанных в чертеже.
 3. Армирование панелей дано на листах 11, 12, 14.
 4. Привязка (P) закладного элемента M1 к торцу панели зависит от размеров элементов каркаса здания, к которым крепится панель и назначается в каждом конкретном случае отдельно.
 5. Показатели расхода материалов приведены в номенклатуре на листе 1.
 6. Разрез 5-5 см. на листах 11, 12 и 13.

ТК	сборные предварительно напряженные стеновые панели из легких бетонов для неотапливаемых промышленных зданий.	Серия 1.432-10
	Опалубочный чертеж подкарнизных рядовых	Выпуск Лист 14



- Примечания:**
1. Указания по изготовлению панелей даны в пояснительной записке.
 2. Допускаемые отклонения от размеров панелей не должны превышать величин, указанных в чертеже.
 3. Армирование панелей дано на листах 13, 14.
 4. Привязка (1e) закладного элемента м1 к торцу панели зависит от размеров элементов каркаса здания, к которым крепится панель и назначается в каждом конкретном случае отдельно.
 5. Показатели расхода материалов приведены в номенклатуре на листе 1.
 6. Разрез 5-5 см. на листах 11, 12 и 13.



1

2

3

4

5

ТК	сборные предварительно напряженные стеновые панели из легких бетонов для неотапливаемых промышленных зданий.	Серия 1432-10
	Опалубочные чертежи подкарнизных панелей - перемычек	Выпуск 1 Лист 9
1974г		

Выборка стали на одну панель с ^{со} стержневой арматурой АШ и АТ, в кг

Table with 15 columns: Marka paneli, Stal' po GOST 5781-61 (class A-III, A-T), Stal' klassa B-I po GOST 6727-53*, Stal' ugolovaya ravnobokaya po GOST 8509-72, Stal' ugolovaya neravnobokaya po GOST 8510-72, Vsego. Rows include panels like ПСЛА II-5-1 12x12.

Выборка стали на одну панель с ^{со} рядевой арматурой ПТ, в кг

Table with 15 columns: Marka paneli, Armaturnye semimozvolocnyye pryadki klassa A-III po GOST 13840-68, Stal' po GOST 5781-61 (class A-III), Stal' klassa B-I po GOST 6727-53*, Stal' ugolovaya ravnobokaya po GOST 8509-72, Stal' ugolovaya neravnobokaya po GOST 8510-72, Vsego. Rows include panels like ПСЛП-5-1 12x12.

Выборка стали на одну панель с арматурой из высокопрочной проволоки Вр II, в кг

Table with 15 columns: Marka paneli, Vysokoprotchnaya armaturnaya provoloka peremicheskogo tipa Вр II po GOST 13840-68, Stal' po GOST 5781-61 (class A-III), Stal' klassa B-I po GOST 6727-53*, Stal' ugolovaya ravnobokaya po GOST 8509-72, Stal' ugolovaya neravnobokaya po GOST 8510-72, Vsego. Rows include panels like ПСЛВ-5-1 12x12.

Выборка стали на одну панель со стержневой арматурой АШ и АТ, в кг

Table with 15 columns: Marka paneli, Stal' po GOST 5781-61 (class A-III, A-T), Stal' klassa B-I po GOST 6727-53*, Stal' ugolovaya ravnobokaya po GOST 8509-72, Stal' ugolovaya neravnobokaya po GOST 8510-72, Vsego. Rows include panels like ПСЛА II-5-1 12x12.

Выборка стали на одну панель с ^{со} рядевой арматурой ПТ, в кг

Table with 15 columns: Marka paneli, Armaturnye semimozvolocnyye pryadki klassa A-III po GOST 13840-68, Stal' po GOST 5781-61 (class A-III), Stal' klassa B-I po GOST 6727-53*, Stal' ugolovaya ravnobokaya po GOST 8509-72, Stal' ugolovaya neravnobokaya po GOST 8510-72, Vsego. Rows include panels like ПСЛП-5-1 12x12.

Выборка стали на одну панель с арматурой из высокопрочной проволоки Вр II, в кг

Table with 15 columns: Marka paneli, Vysokoprotchnaya armaturnaya provoloka peremicheskogo tipa Вр II po GOST 13840-68, Stal' po GOST 5781-61 (class A-III), Stal' klassa B-I po GOST 6727-53*, Stal' ugolovaya ravnobokaya po GOST 8509-72, Stal' ugolovaya neravnobokaya po GOST 8510-72, Vsego. Rows include panels like ПСЛВ-5-1 12x12.

Спецификация арматурных изделий на одну панель

Large table with 15 columns: Marka paneli, Marka izdeliya ili pozitsiya, Kolichestvo. It lists specific reinforcement items like КР1, КР2, КР3, etc., for various panel types and sizes.

Для подкарнизных рядовых панелей

Примечания

- 1. Опалубочный чертеж см. на листе
2. Армирование см. на листах

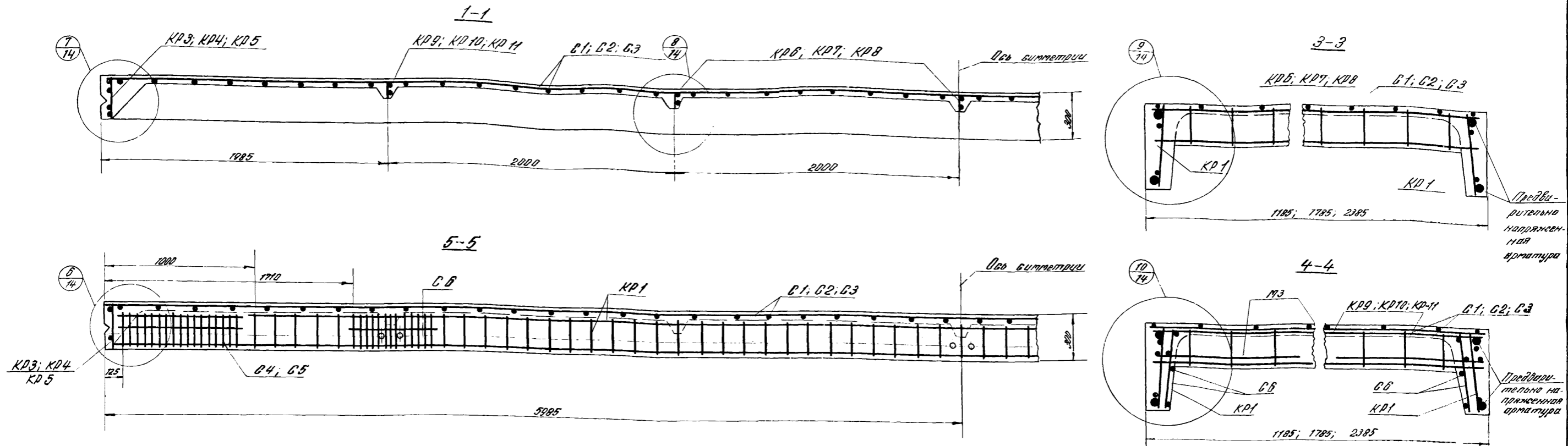
TK
Сборные предварительно напряженные стеновые панели из легких бетонов для малоэтажных промышленных зданий
Серия 1.432-10
1974г
Выборка стали на подкарнизные рядовые панели и на подкарнизные панели-перемиčky. Спецификация марок арматурных изделий
Выпуск 1
Лист 10

МОСКВА

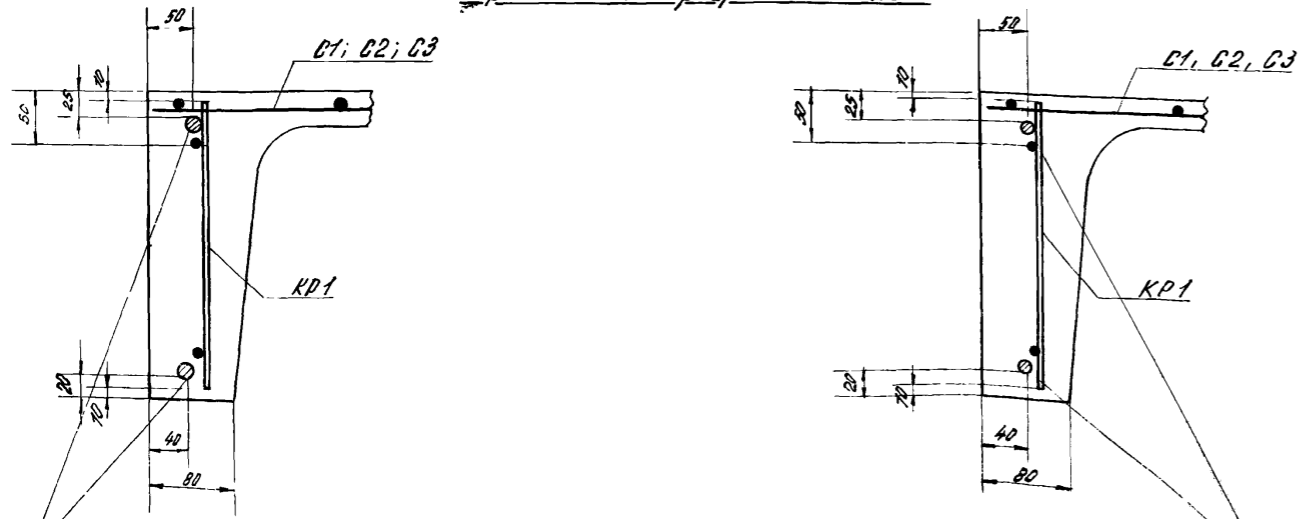
Л. И. Шенников

Л. И. Шенников

Л. И. Шенников



Расположение предварительно напряженной стержневой и прядевой арматуры в продольных ребрах панелей

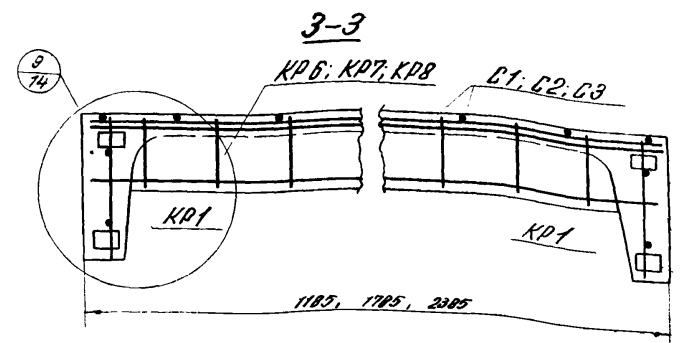
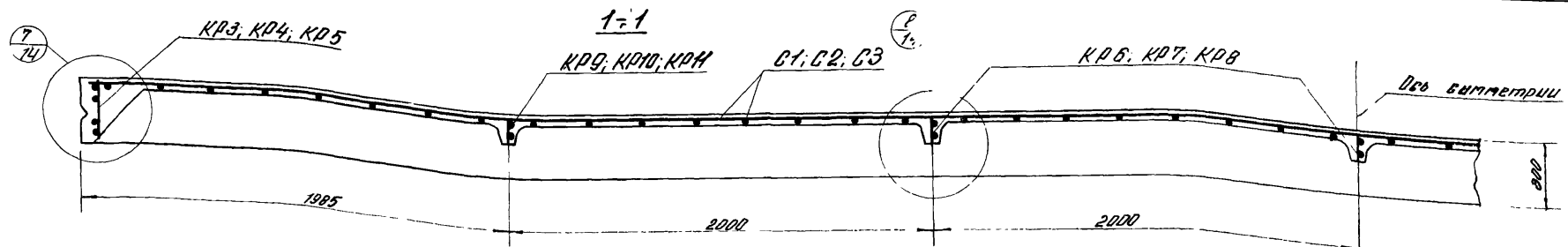


- | | | |
|-----------|---|---|
| φ 14 А IV | 1 | 1 - для ПСЛА IV-1-1, ПСЛА IV-2-1, ПСЛА IV-3-1, ПСЛА IV-5-1; |
| φ 16 А IV | 2 | 2 - для ПСЛА IV-1-2, ПСЛА IV-2-2, ПСЛА IV-3-2, ПСЛА IV-1-1, ПСЛА IV-5-1, ПСЛА IV-1-1; |
| φ 18 А IV | 3 | 3 - для ПСЛА IV-1-2, ПСЛА IV-1-2; |
| φ 20 А IV | 4 | 4 - для ПСЛА IV-1-3; |
| φ 14 А V | 5 | 5 - для ПСЛА V-1-1, ПСЛА V-1-1, ПСЛА V-1-1, ПСЛА V-2-1, ПСЛА V-3-1, ПСЛА V-5-1, ПСЛА V-5-1; |
| φ 16 А V | 6 | 6 - для ПСЛА V-1-2, ПСЛА V-1-2; |
-
- | | | |
|----------|---|---|
| φ 12 П 7 | 8 | 8 - для ПСЛП-1-1, ПСЛП-2-1, ПСЛП-3-1, ПСЛП-1-1; |
| φ 15 П 7 | 9 | 9 - для ПСЛП-1-1, ПСЛП-5-1, ПСЛП-5-1; |
| | | ПСЛП-1-1, ПСЛП-5-1, ПСЛП-5-1; |
| | | 9 - для ПСЛП-1-2, ПСЛП-2-2, ПСЛП-3-2; |
| | | ПСЛП-1-2, ПСЛП-1-2; |

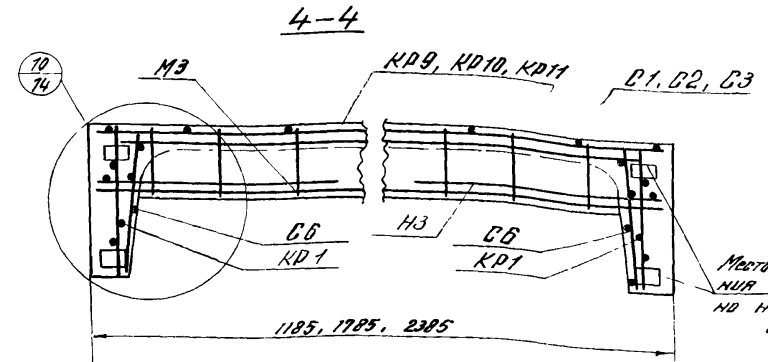
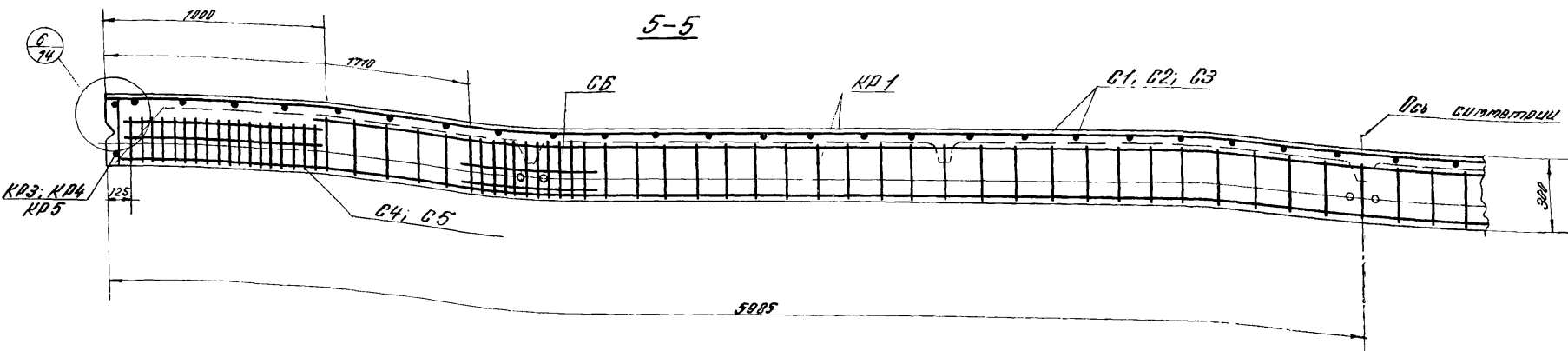
Примечания:

1. Опалубочные чертежи панелей даны на листах 2,4,8.
2. Арматурные каркасы ветки и спецификация к ним даны на листе 15.
3. Закладные ветки показаны в узлах, замаркированных на данном листе.

ТК 19742	Сборные предварительно напряженные стеновые панели из легких бетонов для неотапливаемых промышленных зданий.	Серия 1.432-10
	Армирование рядовых, параллельных и подкарнизных панелей со стержневой и прядевой арматурой. Продольные и поперечные разрезы.	Выпуск 1 Лист 11

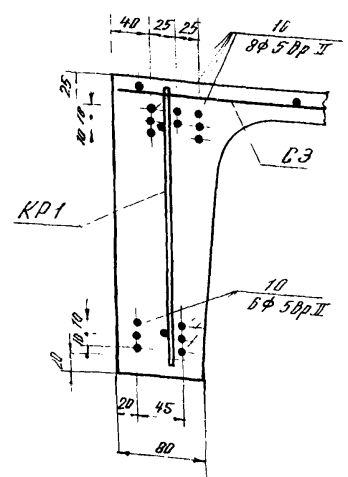
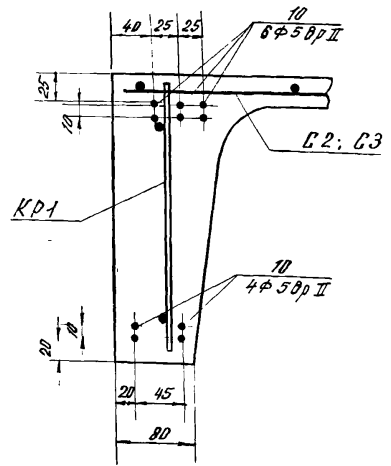
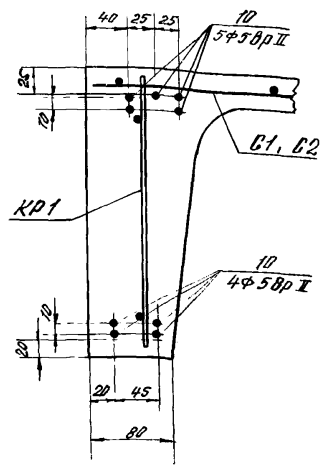


Место расположения предварительно напряженной арматуры



Место расположения предварительно напряженной арматуры

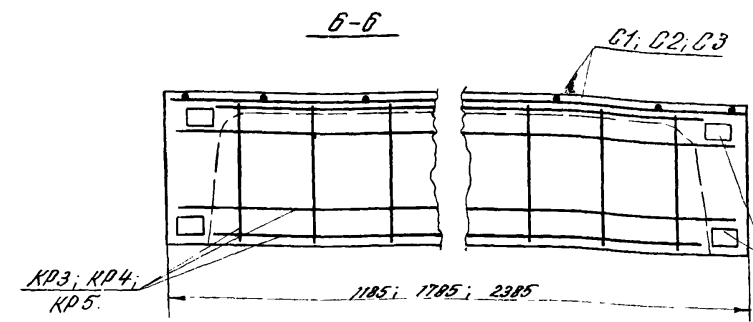
Расположение предварительно напряженной проволочной арматуры в продольных ребрах панелей



для ПСЛВ-1-1, ПСЛВ-2-1, ПСЛВ-3-1, ПСЛВ-5-1
1,2 x 12, 1,2 x 12, 1,2 x 12, 1,2 x 12;

для ПСЛВ-1-2, ПСЛВ-2-2, ПСЛВ-3-2
1,2 x 12, 1,2 x 12, 1,2 x 12;

для ПСЛВ-1-3
1,8 x 12;



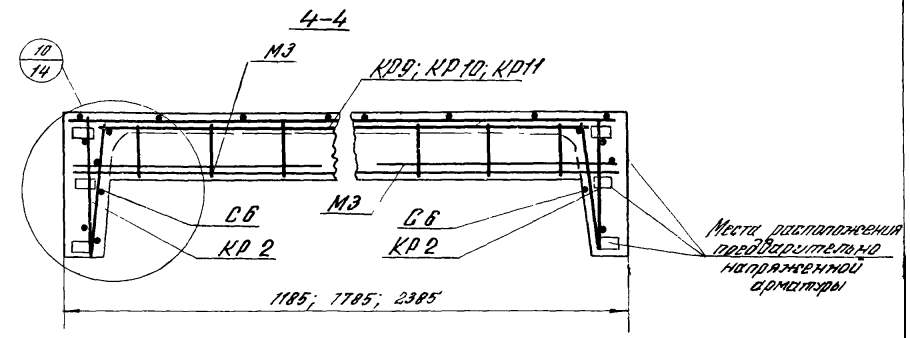
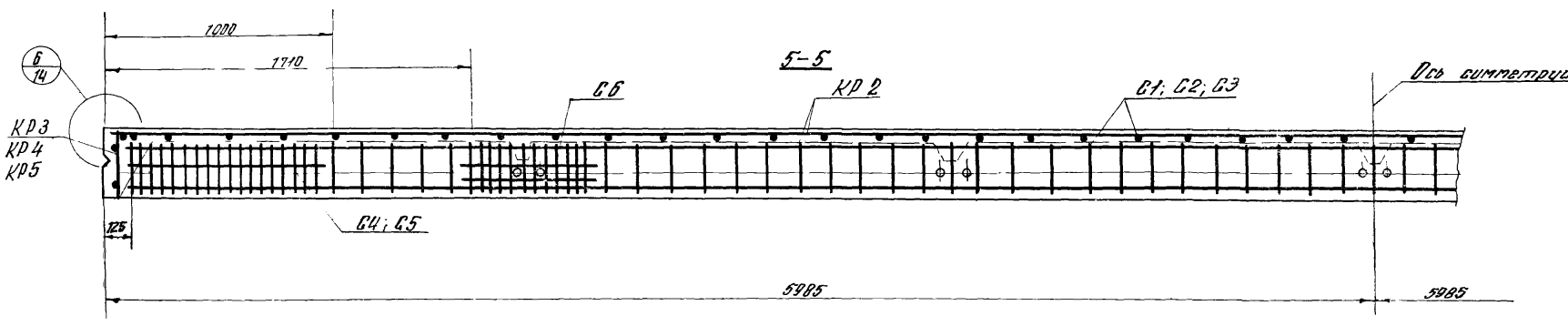
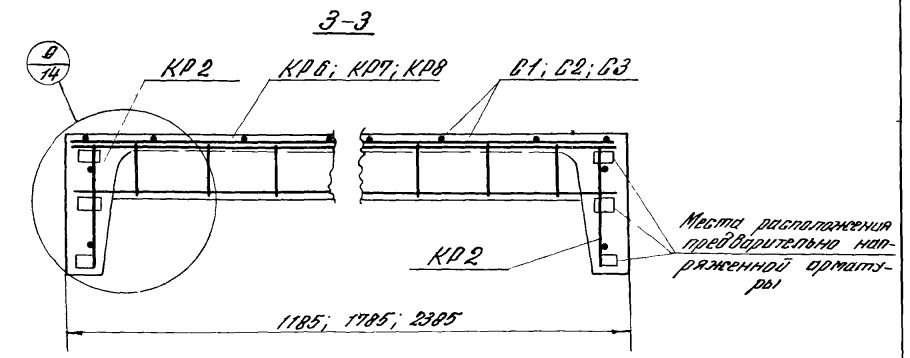
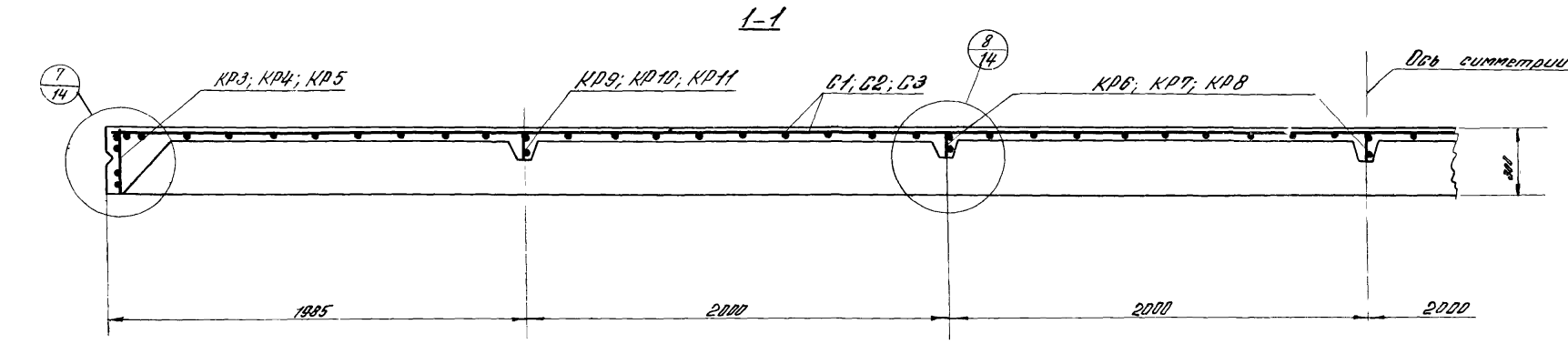
Место расположения предварительно напряженной арматуры

Примечания.

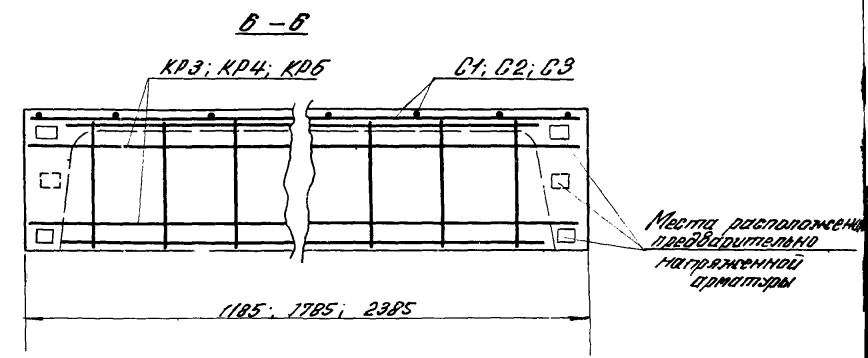
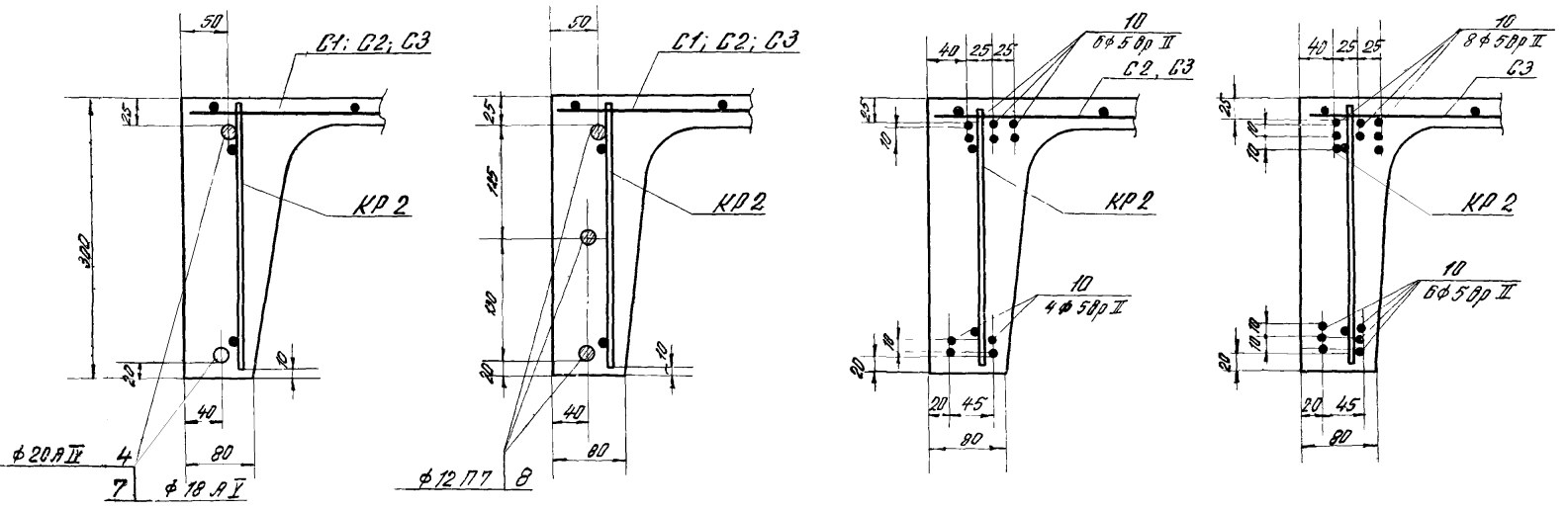
1. Опалубочные чертежи панелей даны на листах 2, 4 и 8.
2. Арматурные каркасы, сетки и классификация к ним даны на листе 15.
3. Закладные детали показаны в узлах, затаркированных на данном листе.

ТК 1974г	Сборные предварительно напряженные стеновые панели из легких бетонов для металлургических предприятий	Серия 1.432-10
	Классификация рядовых параллельных и подкарнизных панелей с проволочной арматурой. Продольные и поперечные разрезы	Выпуск 1 Лист 12

МОСКВА Инженер М.Сейд - Касимов



Расположение предварительно напряженной арматуры в продольных ребрах панелей

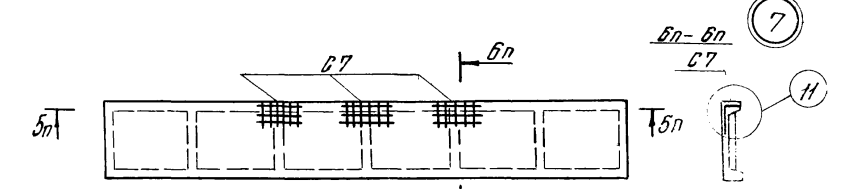
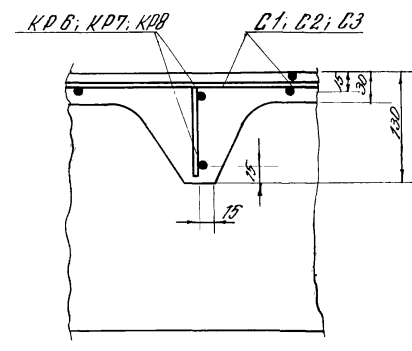
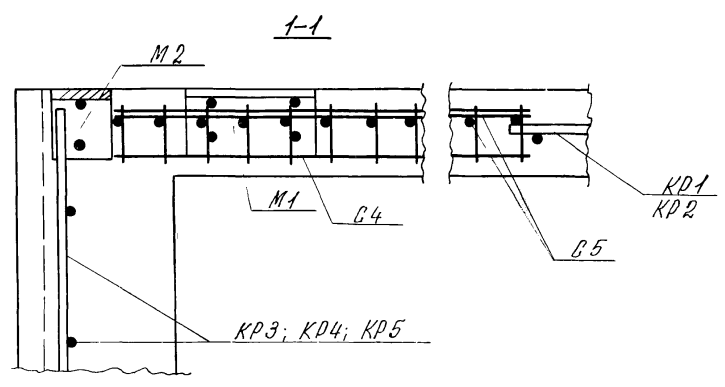
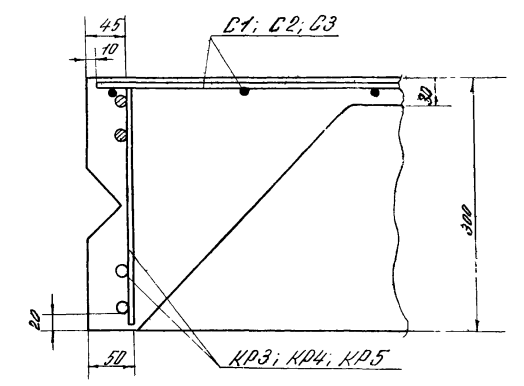
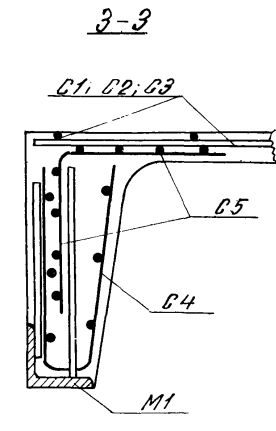
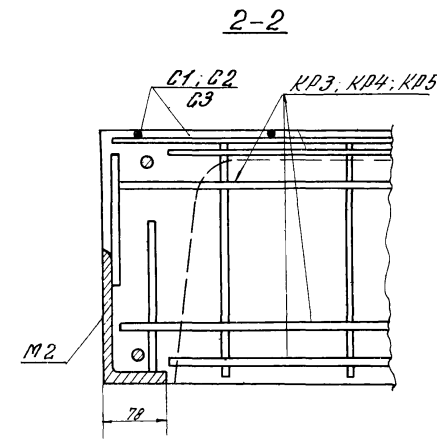
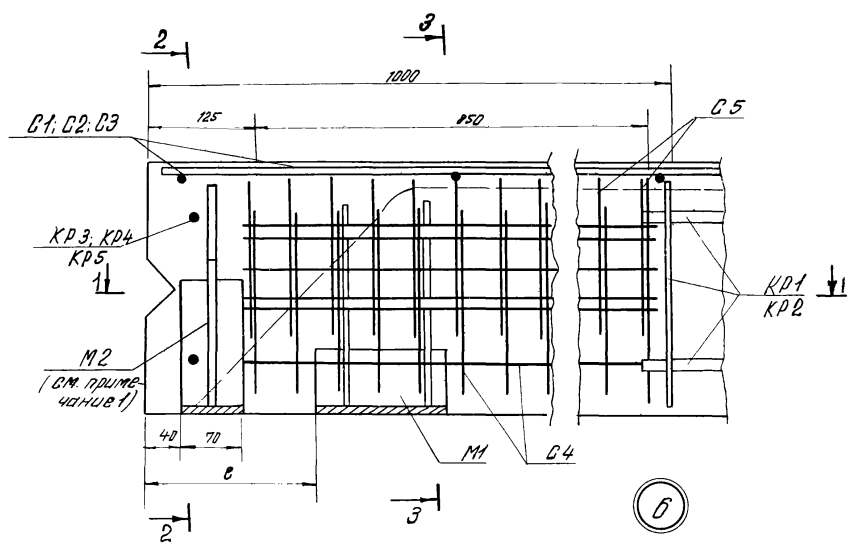


Примечания:

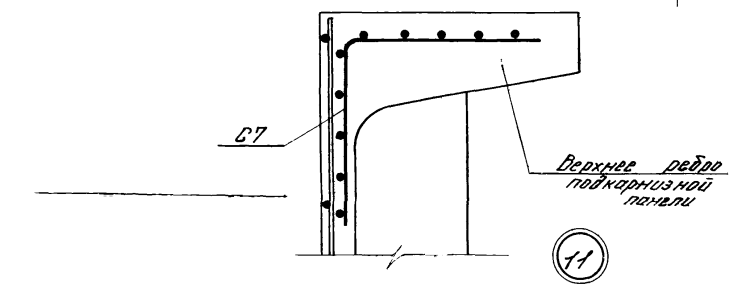
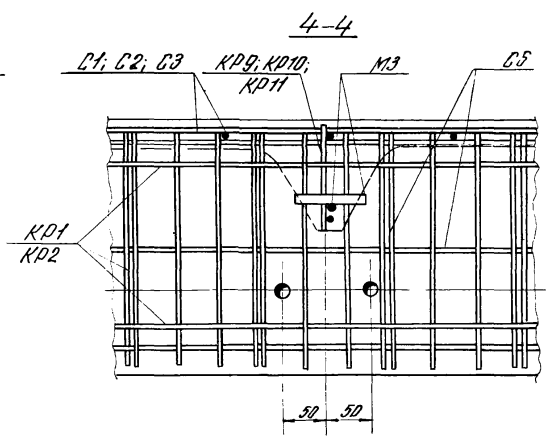
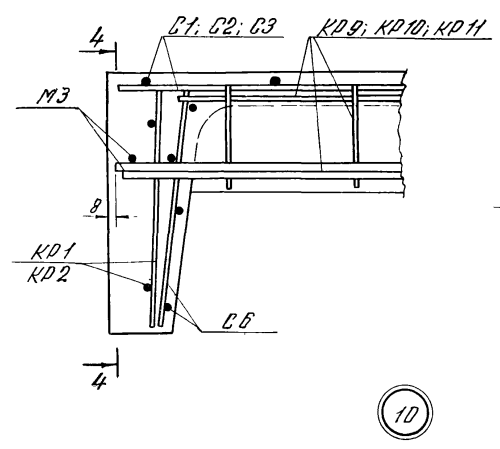
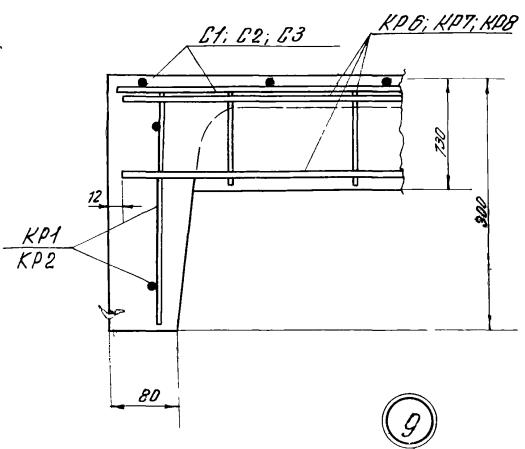
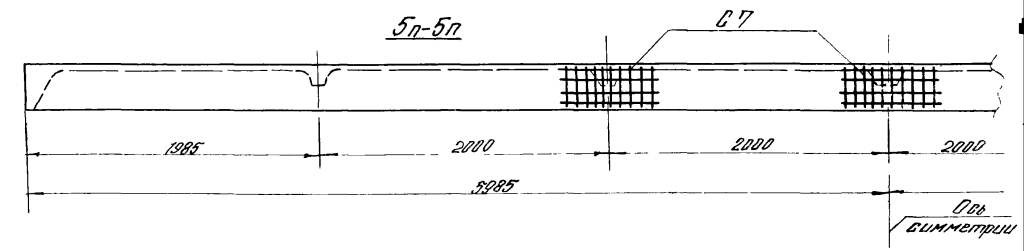
- 1. Опалубочные чертежи панелей даны на листах В, Д.
- 2. Арматурные каркасы, сетки и спецификации к ним даны на листе 15.
- 3. Закладные детали показаны в узлах, замаркированных на данном листе.

4 — для ПСЛВ-4-1; ПСЛВ-4-1; 1,2 × 12; 1,8 × 12;	8 — для ПСЛВ-4-1; ПСЛВ-5-1; 1,2 × 12; 1,2 × 12;	10 — для ПСЛВ-4-1; ПСЛВ-5-1; 1,2 × 12; 1,2 × 12;	10 — для ПСЛВ-4-2; 1,2 × 12;
ПСЛВ-4-1; ПСЛВ-5-1; ПСЛВ-5-1; 2,4 × 12; 1,2 × 12; 1,8 × 12;	ПСЛВ-4-1; ПСЛВ-5-1; 1,8 × 12; 1,8 × 12;	ПСЛВ-4-1; 1,8 × 12;	ПСЛВ-4-2; ПСЛВ-5-1; 1,8 × 12; 1,8 × 12;
7 — для ПСЛВ-4-1; ПСЛВ-4-1; ПСЛВ-4-1; 1,2 × 12; 1,8 × 12; 2,4 × 12;	ПСЛВ-4-1; 2,4 × 12;		ПСЛВ-4-1; 2,4 × 12;
ПСЛВ-5-1; ПСЛВ-5-1; 1,2 × 12; 1,8 × 12;			

ТК	Сборные предварительно напряженные стеновые панели из легких бетонов для неотапливаемых промышленных зданий.	Серия 1.432-70.
79742	Арматурные каркасы панелей — рамы и поперечные ребра.	Лист 13

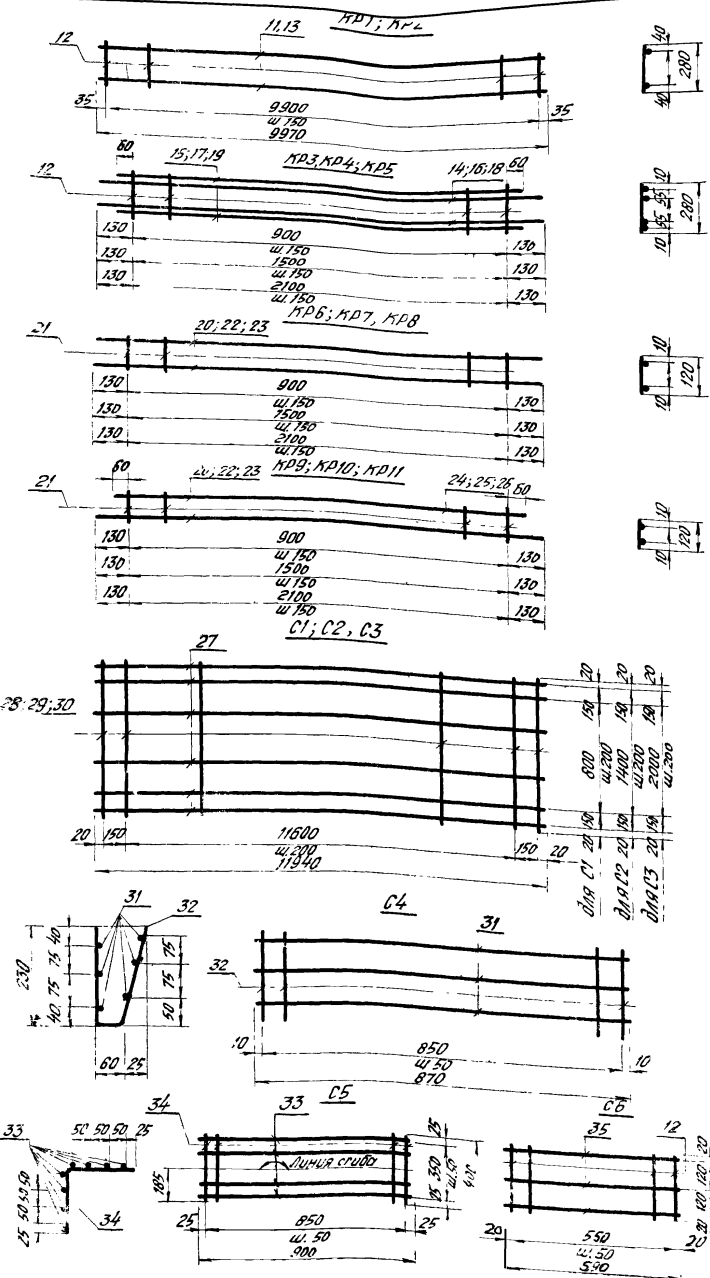


Места расположения дополнительных сеток G7 в подкарнизных панелях (в верхнем ребре панели)



- Примечания:**
1. Запайной элемент M2 в узле б дан только для панелей - перегородок.
 2. Предварительно напряженная арматура в деталях условно не показана.
 3. Маркировка деталей дана на листах 11, 12, 13.

ТК	Формы предварительно напряженные стеновые панели из легкого бетона для неотапливаемых промышленных зданий.	Серия 1.432-10	
		Лист 1	Лист 14
1974г	Армирование панелей. Узлы в-11		

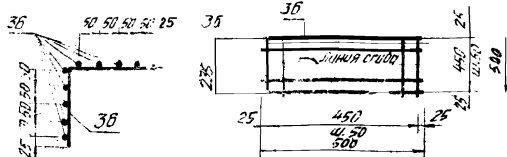


Марка изделия	№ поз.	Эскиз	Φ, мм	Длина, мм	Кол. шт.	Общая длина, м	Выборка стали		
							Φ, мм	Длина, м	Вес, кг
Преимущественно напрягаемая арматура	1		14AII	11970	1	12,0	14AII	120	145
	2		16AII	11970	1	12,0	16AII	120	190
	3		18AII	11970	1	12,0	18AII	120	240
	4		20AII	11970	1	12,0	20AII	120	295
	5		14AII	11970	1	12,0	14AII	120	145
	6		16AII	11970	1	12,0	16AII	120	190
	7		18AII	11970	1	12,0	18AII	120	240
	8		1207	11970	1	12,0	1207	120	86
	9		1507	11970	1	12,0	1507	120	135
	10		5BpII	11970	1	12,0	5BpII	120	185
KPI	11		5BI	9970	2	199	5BI	387	60
	12		5BI	280	87	18,8	Утого:		60
KPII	12		5BI	280	67	18,8	5AII	199	44
	13		8AII	9970	2	199	5BI	18,8	2,9
						Утого:		7,3	
KPIII	12		5BI	280	7	2,0	8AII	4,3	1,7
	14		8AII	1160	2	2,3	5BI	2,0	0,3
	15		8AII	1020	2	2,0	Утого:		2,0
KPIV	12		5BI	280	11	3,1	8AII	6,7	2,7
	16		8AII	1760	2	3,5	5BI	3,1	0,5
	17		8AII	1820	2	3,2	Утого:		3,2
KPIV	12		5BI	280	15	4,2	8AII	9,1	3,6
	13		8AII	2360	2	4,7	5BI	4,2	0,7
	19		8AII	2220	2	4,4	Утого:		4,3
KPV	20		5BI	1160	2	2,3	5BI	3,1	0,5
	21		5BI	120	7	0,8	Утого:		0,5
KPIV	21		5BI	120	11	1,3	5BI	4,8	0,7
	22		5BI	1760	2	3,5	Утого:		0,7
KPIV	21		5BI	120	15	1,8	5BI	6,5	1,0
	23		5BI	2360	2	4,7	Утого:		1,0
KPIV	20		5BI	1180	1	1,2	5BI	3,0	0,5
	21		5BI	120	7	0,8			
	24		5BI	1020	1	1,0	Утого:		0,5
KPIV	21		5BI	120	11	1,3	5BI	4,7	0,7
	22		5BI	1760	1	1,8			
	25		5BI	1620	1	1,6	Утого:		0,7

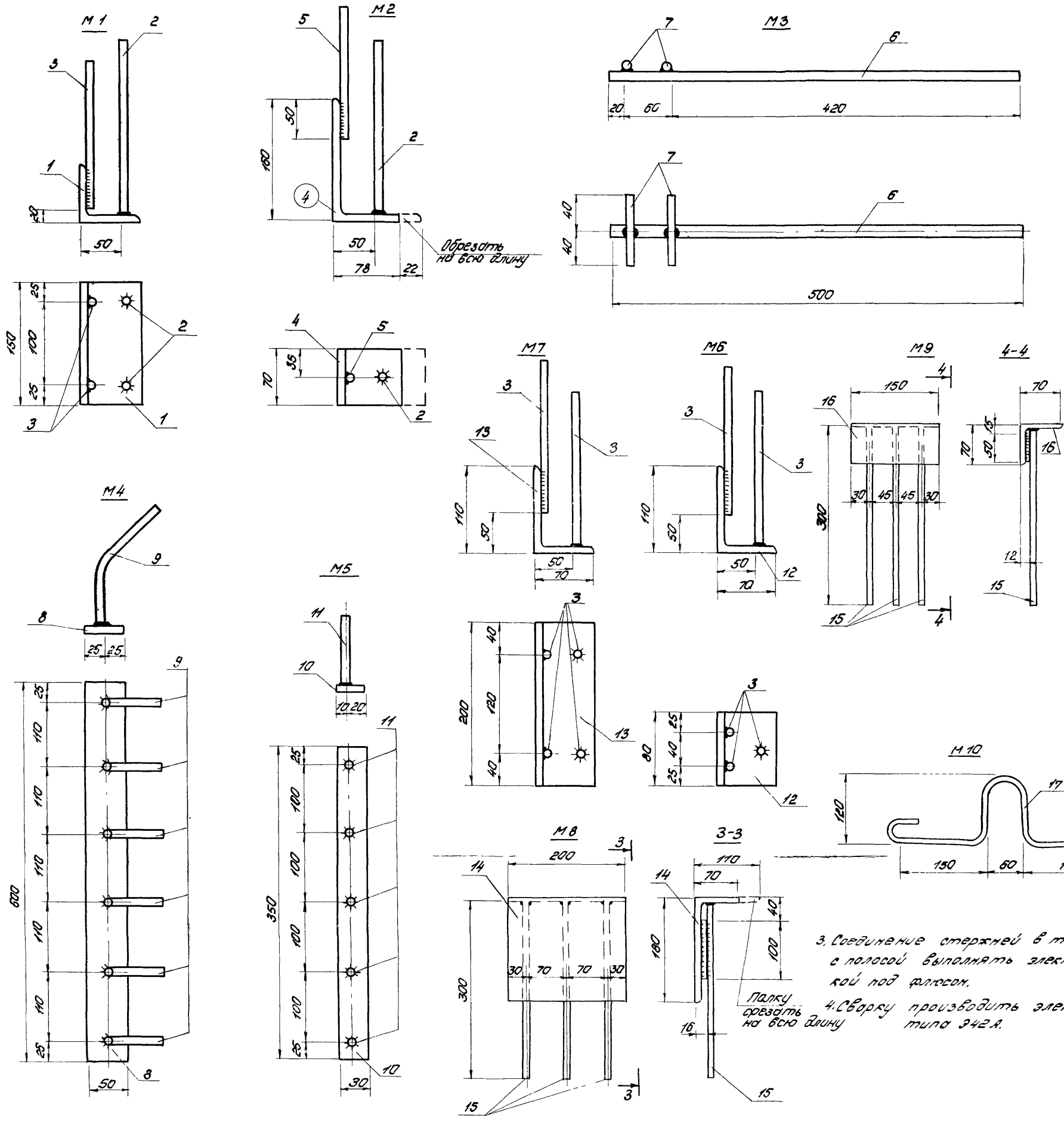
Марка изделия	№ поз.	Эскиз	Φ, мм	Длина, мм	Кол. шт.	Общая длина, м	Выборка стали		
							Φ, мм	Общая длина, м	Вес, кг
KPII	21		5BI	120	15	1,8	5BI	84	1,0
	23		5BI	2360	1	2,4			
	26		5BI	2220	1	2,2	Утого:		1,0
CI	27		3BI	11940	7	836	3BI	1531	8,4
	28		3BI	1140	61	695	Утого:		8,4
CII	27		3BI	11940	10	1194	3BI	2255	12,4
	29		3BI	1740	61	1051	Утого:		12,4
CIII	27		3BI	11940	13	1552	3BI	2979	16,4
	30		3BI	2340	61	1427	Утого:		16,4
CIV	31		4BI	870	6	52	4BI	147	1,5
	32		4BI	530	18	95	Утого:		1,5
CV	33		4BI	900	8	72	4BI	144	1,4
	34		4BI	400	18	72	Утого:		1,4
CVI	12		5BI	280	12	34	5BI	52	0,8
	35		5BI	590	3	1,8	Утого:		0,8
CVII	36		5BI	500	20	10,0	5BI	10,0	1,5
							Утого:		1,5

Примечания:

- Каркасы KPI-KPII, сетки CI-CVII изготовить в соответствии с ГОСТ 10922-64. Арматура и закладные детали сварные для железобетонных конструкций.
- Длина преимущественно напряженной арматуры, поз 1-10 указана теоретическая. Фактическую длину принимать в зависимости от способа натяжения и конструкции захватных приспособлений.
- Сетки в полках панелей даны по ГОСТ 8478-66:
 - CI (200/200/3/3);
 - CII (200/200/3/3);
 - CIII (200×200/3/3)



TK	Сборные преимущественно напряженные стеновые панели из легких бетонов для неотапливаемых помещений, один	Серия 1.432-10	
	1974	Плоские каркасы KPI-KPII, сетки CI-CVII	Выпуск 1
			Лист 15



Марка детали	№ поз.	Эскиз и профиль	Длина мм	Кол. шт.	Вес кг			Примечание
					Поз.	всех позиций	марки	
M1	1	L 75x8	150	1	1,4	1,4	1,8	Сталь ВСт3 КП2
	2	φ 10 А I	210	2	0,1	0,2		
	3	φ 10 А II	180	2	0,1	0,2		
M2	4	L 160x100x9	70	1	1,3	1,3	1,5	Сталь ВСт3 КП2
	2	φ 10 А II	210	1	0,1	0,1		
	5	φ 10 А II	160	1	0,1	0,1		
M3	6	φ 14 А II	500	1	0,6	0,6	0,8	
	7	φ 10 А II	80	2	0,1	0,2		
M4	8	-50x10	600	1	2,4	2,4	3,0	Сталь ВСт3 КП2
	9	80 120 φ 10 А II	200	6	0,1	0,6		
M5	10	-30x10	550	1	0,8	0,8	1,2	Сталь ВСт3 КП2
	11	φ 10 А II	100	4	0,1	0,4		
M6	12	L 110x70x8	90	1	1,0	1,0	1,3	Сталь ВСт3 КП2
	3	φ 10 А II	180	3	0,1	0,3		
M7	13	L 110x70x8	200	1	2,2	2,2	2,6	Сталь ВСт3 КП2
	3	φ 10 А II	180	4	0,1	0,4		
M8	14	L 180x110x10	200	1	4,4	4,4	5,0	Сталь ВСт3 КП2
	15	φ 6 φ 10 А II	300	3	0,2	0,6		
M9	16	L 70x6	150	1	1,0	1,0	1,6	Сталь ВСт3 КП2
	15	φ 6 φ 10 А II	300	3	0,2	0,6		
M10	17	φ 10 А I	800	1	0,5	0,5	0,5	

Примечания:

- Закладные детали балки изготавливаются в соответствии с ГОСТ 10922-64 «Арматура и закладные детали сварные для железобетонных конструкций».
- Монтажная петля (поз 17) должна изготавливаться из круглой гладкой горячекатаной арматурной стали класса А-I по ГОСТ 5781-61, марок ВСт, ЗСП, ВСт-ЗПС по ГОСТ 380-71. Для монтажных петель предельно значенных для подъема и монтажа плит при температуре ниже минус 40°С, запрещается применять сталь марки ВСт-ЗПС.

3. Соединение стержней в тавр с полосой выполнять электросваркой под флюсом.
 4. Сварку производить электродами типа Э42А.
 Палку грезать на всю длину

ТК	Сборные предварительно напряженные стеновые панели из легких бетонов для неотапливаемых промышленных зданий	Серия 1.432-10
	1974г	Закладные детали М1-10.

номенклатура железобетонных блоков для углов здания

№ п/п	Эскиз и размеры блока, мм	Длина блока, мм	Толщина блока, мм	Марка блока	Вес, т	Марка бетона	Объем бетона, м³	Расход стали, кг	Назначение блока	№ листа
1		1185	300	Б1	0,23	250	0,11	12	Для углов здания с привязкой продольной стены "0"	17
2		1785		Б2	0,34		0,16	14		
3		2385		Б3	0,44		0,21	17		
4		1185		Б4	0,42		0,20	15	Для углов здания с привязкой продольной стены "250"	
5		1785		Б5	0,61		0,29	20		
6		2385		Б6	0,82		0,39	24		

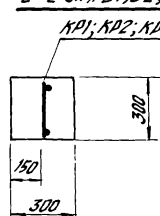
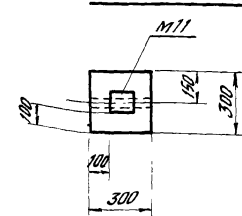
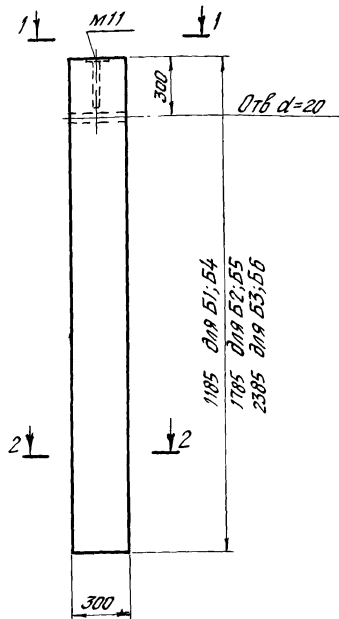
Номенклатура железобетонных карнизных плит

№ п/п	Эскиз и размеры карнизной плиты, мм	Толщина плиты, мм	Марка плиты	Вес, т	Марка бетона	Объем бетона, м³	Расход стали, кг	Назначение плиты	№ листа
1		70	ПК-1	0,40	300	0,16	17,5	При привязке продольной стены "0"	20
2			ПК-2	0,40		0,16	17,5		
3			ПК-2А	0,40		0,16	17,5		
4			ПК-3	0,55		0,22	12,2	При привязке продольной стены "250"	
5			ПК-4	0,55		0,22	12,2		
6			ПК-4А	0,55		0,22	12,2		

Б1, Б2, Б3; Б4, Б5, Б6

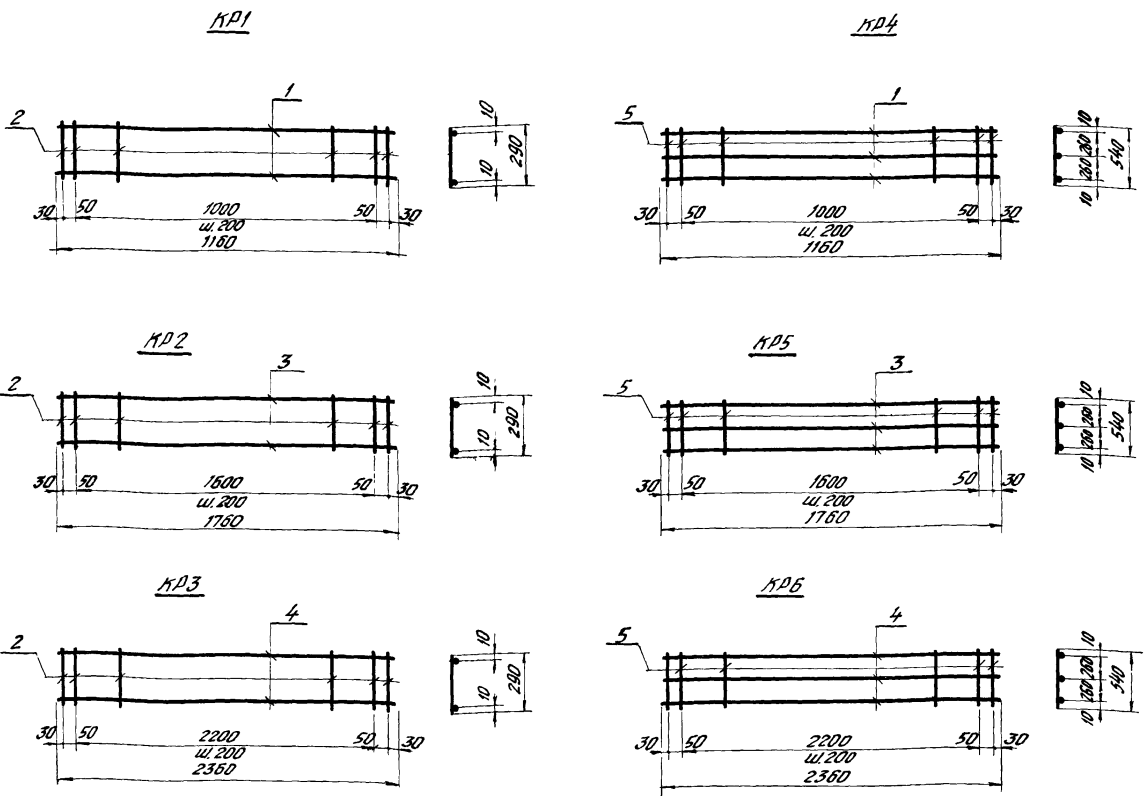
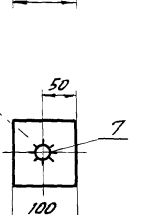
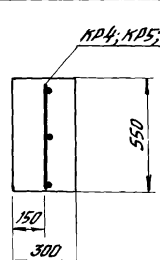
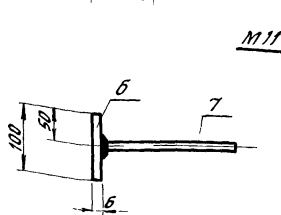
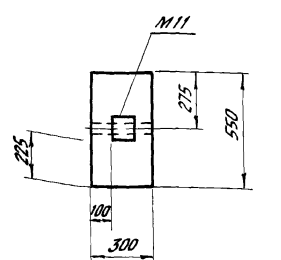
1-1 для Б1, Б2, Б3

2-2 для Б1, Б2, Б3



1-1 для Б4, Б5, Б6

2-2 для Б4, Б5, Б6



Выборка стали на один блок, кг

Марка блока	Сталь класса А-III по ГОСТ 5781-61		Сталь класса В-7 по ГОСТ 6727-53*		Сталь класса В-7 по ГОСТ 6727-53*		Всего	
	φ, мм	Итого	φ, мм	Итого	φ, мм	Итого		
Б1	0,1	0,1	0,2	0,4	0,6	0,5	0,5	1,2
Б2	0,1	0,1	0,3	0,5	0,8	0,5	0,5	1,4
Б3	0,1	0,1	0,4	0,7	1,1	0,5	0,5	1,7
Б4	0,1	0,1	0,4	0,5	0,9	0,5	0,5	1,5
Б5	0,1	0,1	0,6	0,8	1,4	0,5	0,5	2,0
Б6	0,1	0,1	0,7	1,1	1,8	0,5	0,5	2,4

Спецификация марок арматурных изделий и закладных деталей на один блок

Марка блока	Марка изделия	Кол-во шт
Б1	КР1	1
	М11	1
Б2	КР2	1
	М11	1
Б3	КР3	1
	М11	1
Б4	КР4	1
	М11	1
Б5	КР5	1
	М11	1
Б6	КР6	1
	М11	1

- Примечания:
- Каркасы К1-К6 и М11 изготовить в соответствии с ГОСТ 10922-64 "Арматура и закладные детали сварные для железобетонных конструкций".
 - Соединение стержня с палосой в м11 выполнять электросваркой под флюсом

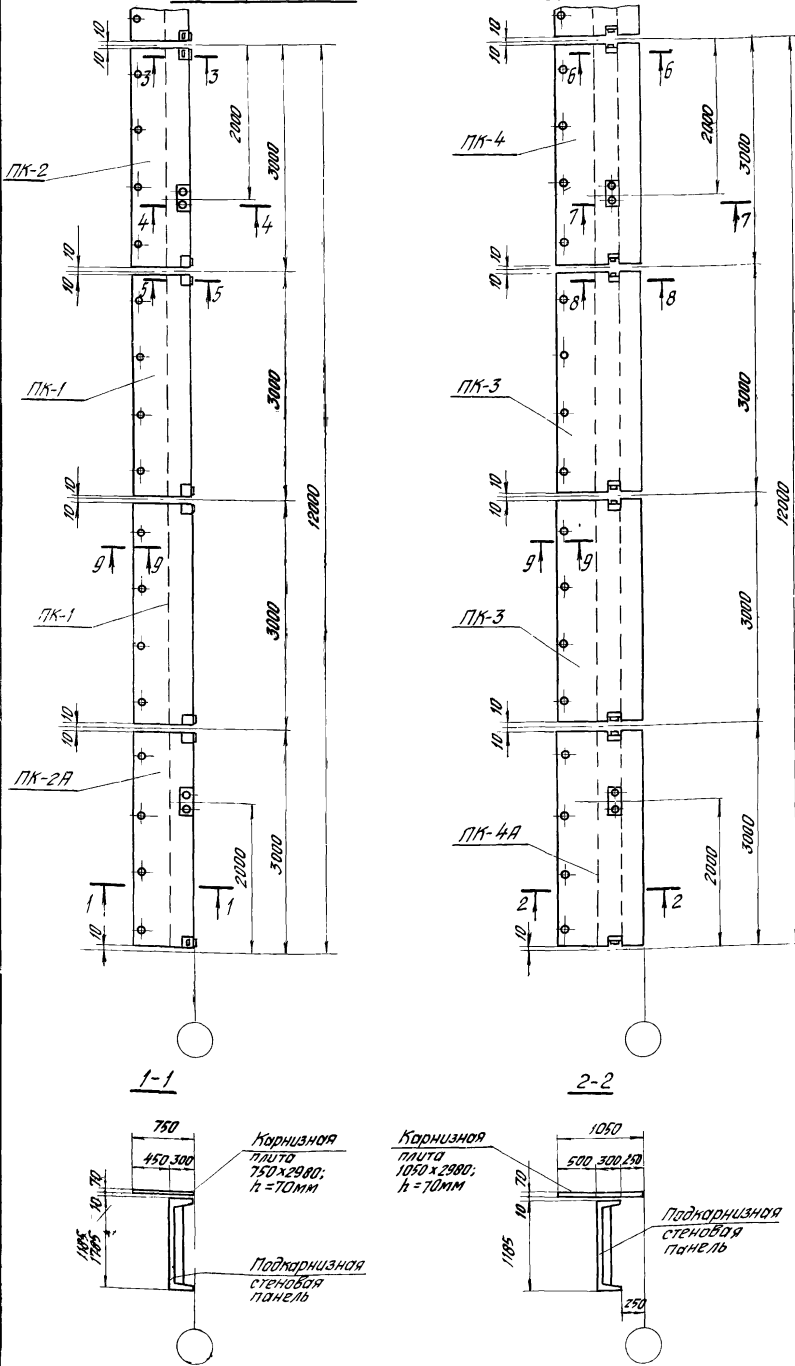
Спецификация и выборка стали на одно орматурное изделие

Марка изделия	№ поз.	Эскиз	φ, мм	Длина, мм	Кол. шт.	Общая длина, м	Выборка стали		
							φ, мм	Общая длина, м	Вес, кг
КР1	1		5В7	1160	2	23	5В7	2,3	0,4
	2		4В1	290	8	23	4В1	2,3	0,2
							Итого:	0,6	
КР2	2		4В1	290	11	32	5В7	3,5	0,5
	3		5В1	1760	2	3,5	4В1	3,2	0,3
							Итого:	0,8	
КР3	2		4В1	290	14	4,1	5В7	4,7	0,7
	4		5В1	2360	2	4,7	4В1	4,1	0,4
							Итого:	1,1	
КР4	1		5В7	1160	3	3,5	5В7	3,5	0,5
	5		4В1	540	8	4,3	4В1	4,3	0,4
							Итого:	0,9	
КР5	3		5В1	1760	3	5,3	5В7	5,3	0,8
	5		4В1	540	11	5,9	4В1	5,9	0,6
							Итого:	1,4	
КР6	4		5В1	2360	3	7,1	5В7	7,1	1,1
	5		4В1	540	14	7,6	4В1	7,6	0,7
							Итого:	1,8	
М11	6	-100x6	-	100	1	0,1	6-6	0,1	0,5
	7	-8АШ	240	1	0,2	8АШ	0,2	0,1	
							Итого:	0,6	

ТК	Сборные предварительно напряженные стеновые панели из легких бетонов для неотопляемых промышленных зданий.	Серия 1.432-10
	1974	Легкобетонные блоки для углов здания. Номенклатура железобетонных карнизных плит.

При привязке „0“

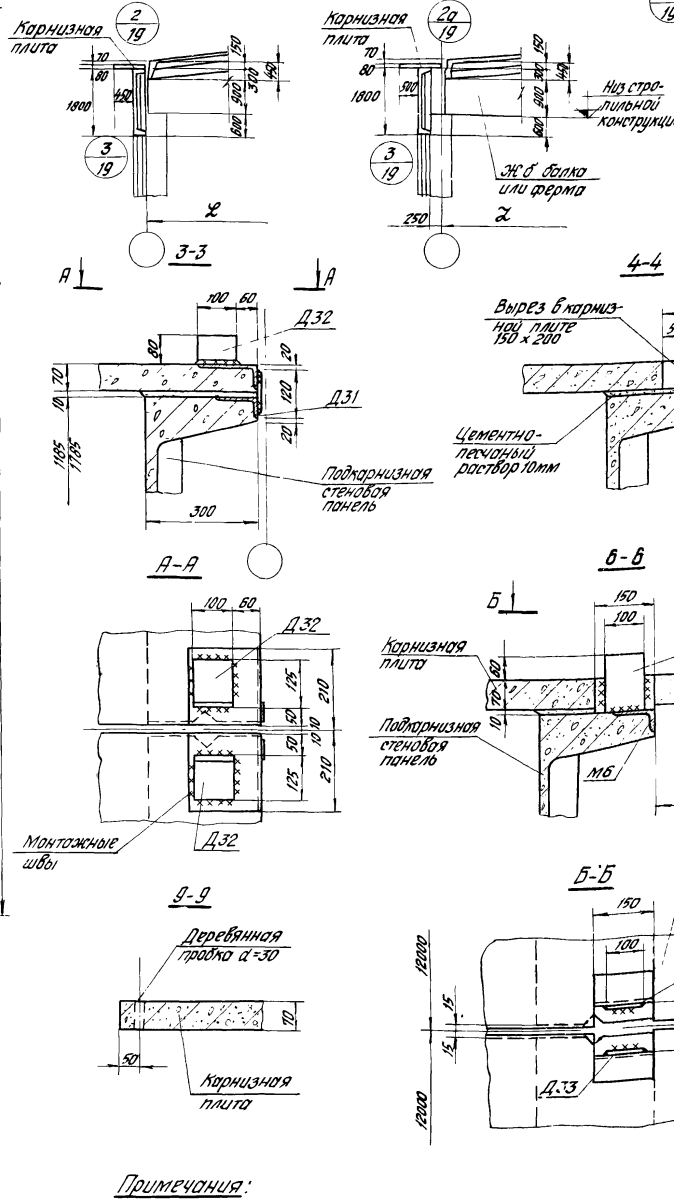
При привязке „250“



При железобетонных фермах и балках

При привязке „0“

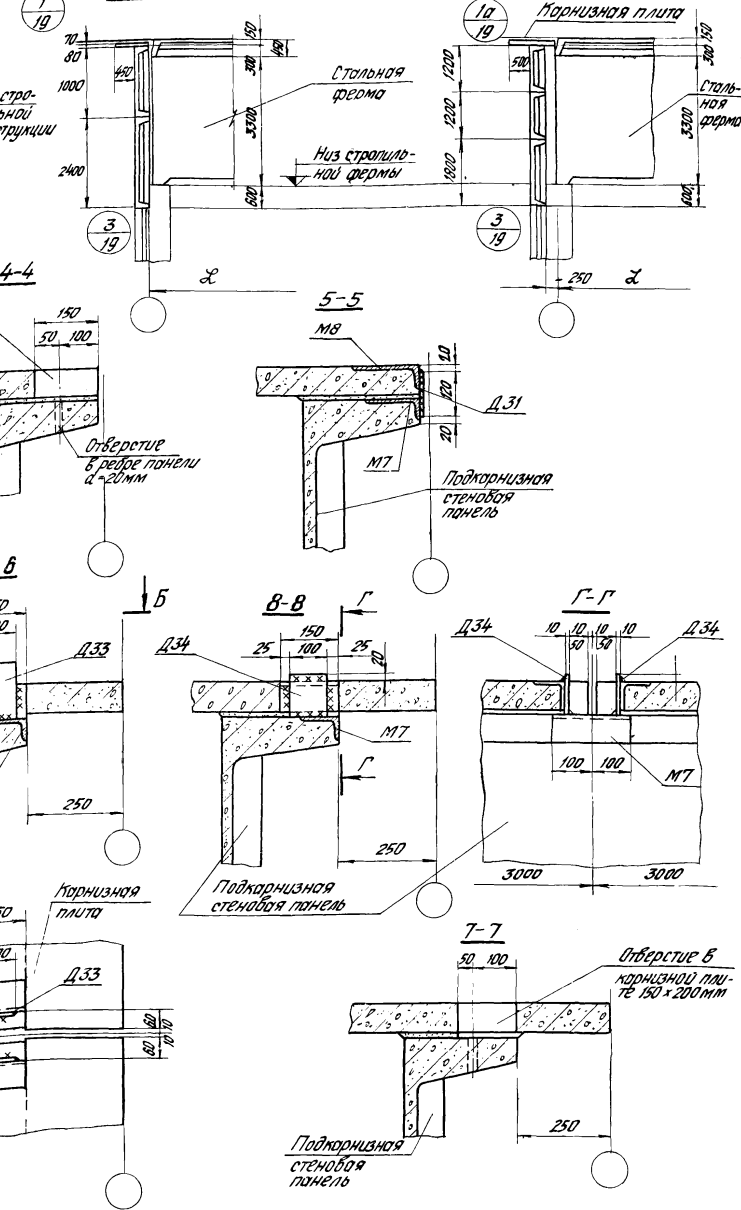
При привязке „250“



При стальных фермах (по серии 1.450-2)

При привязке „0“

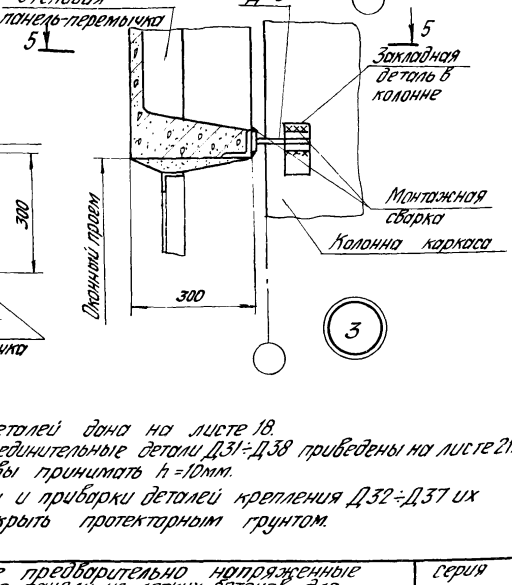
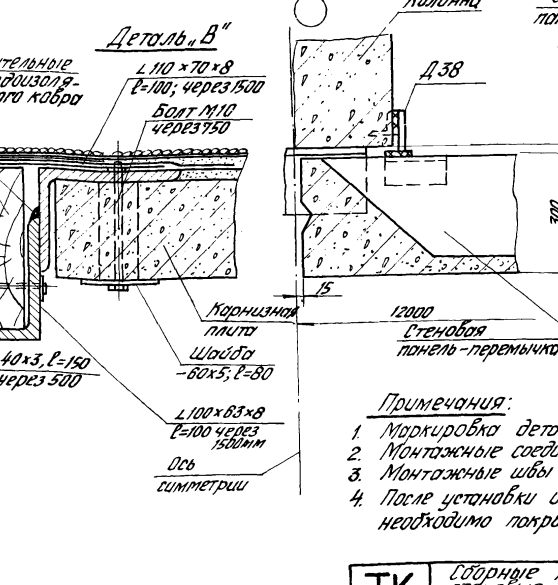
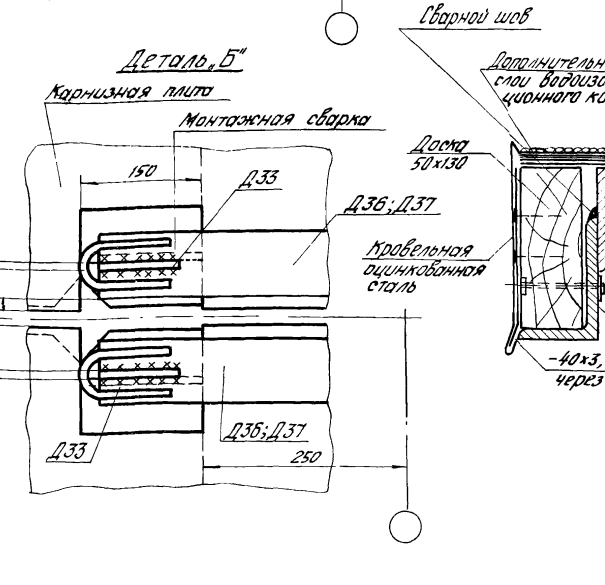
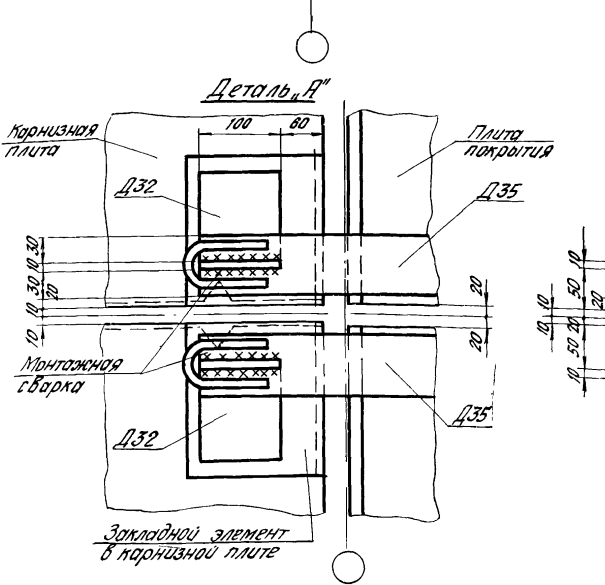
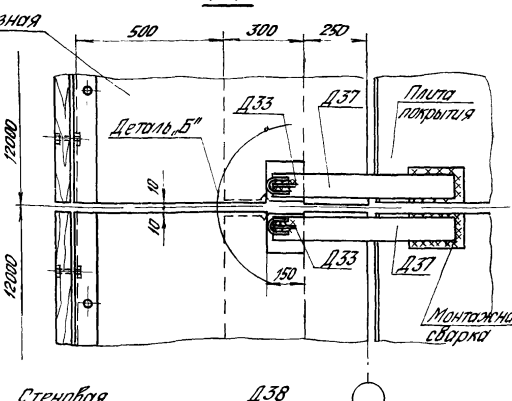
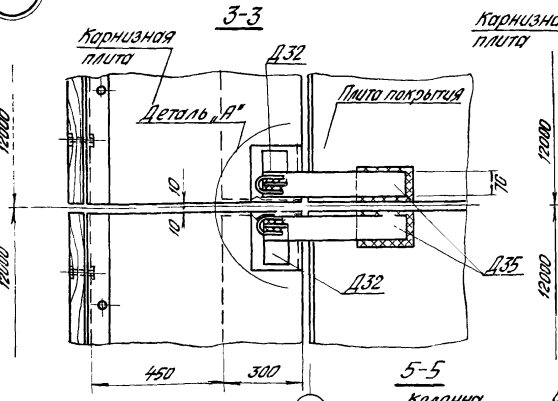
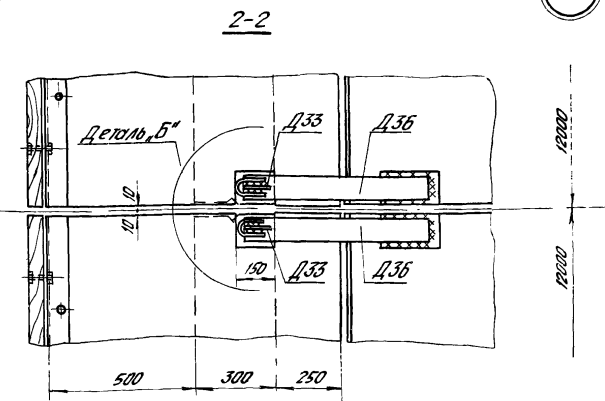
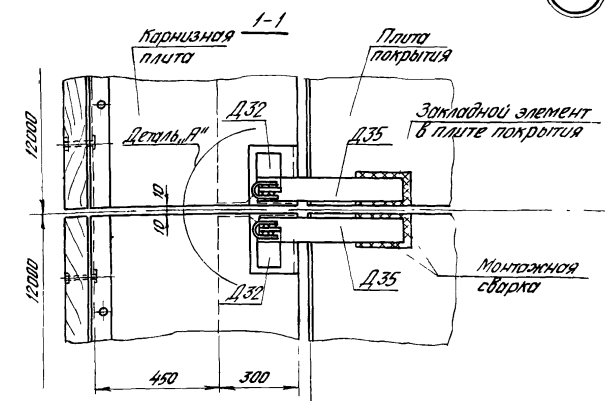
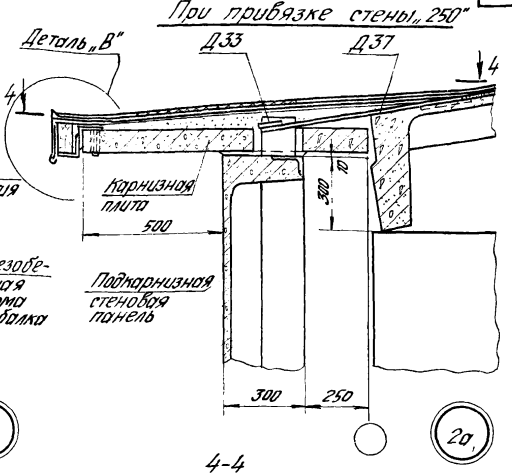
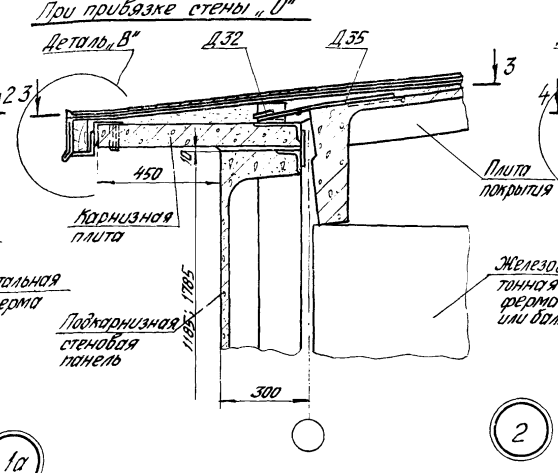
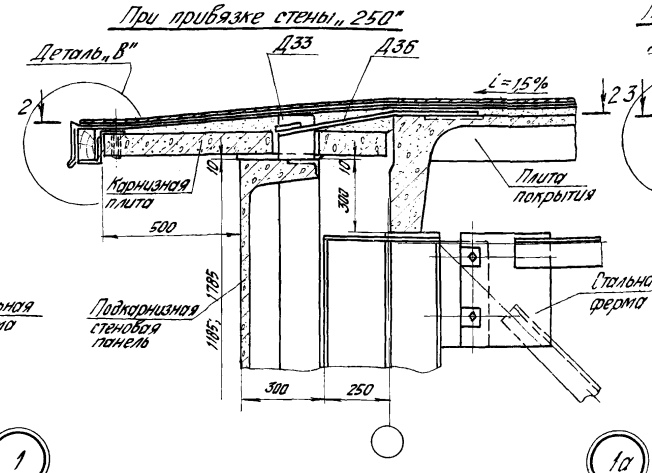
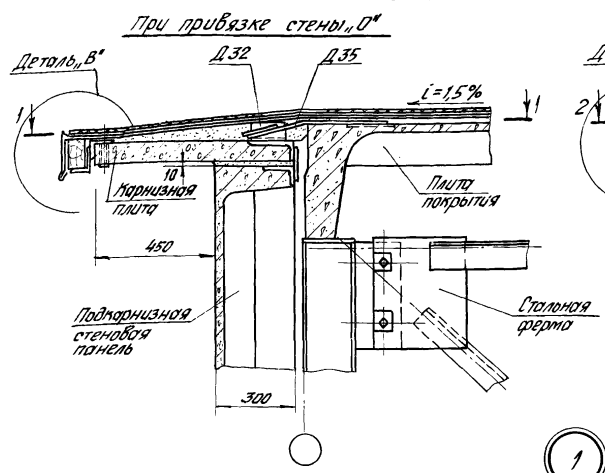
При привязке „250“



Примечания:

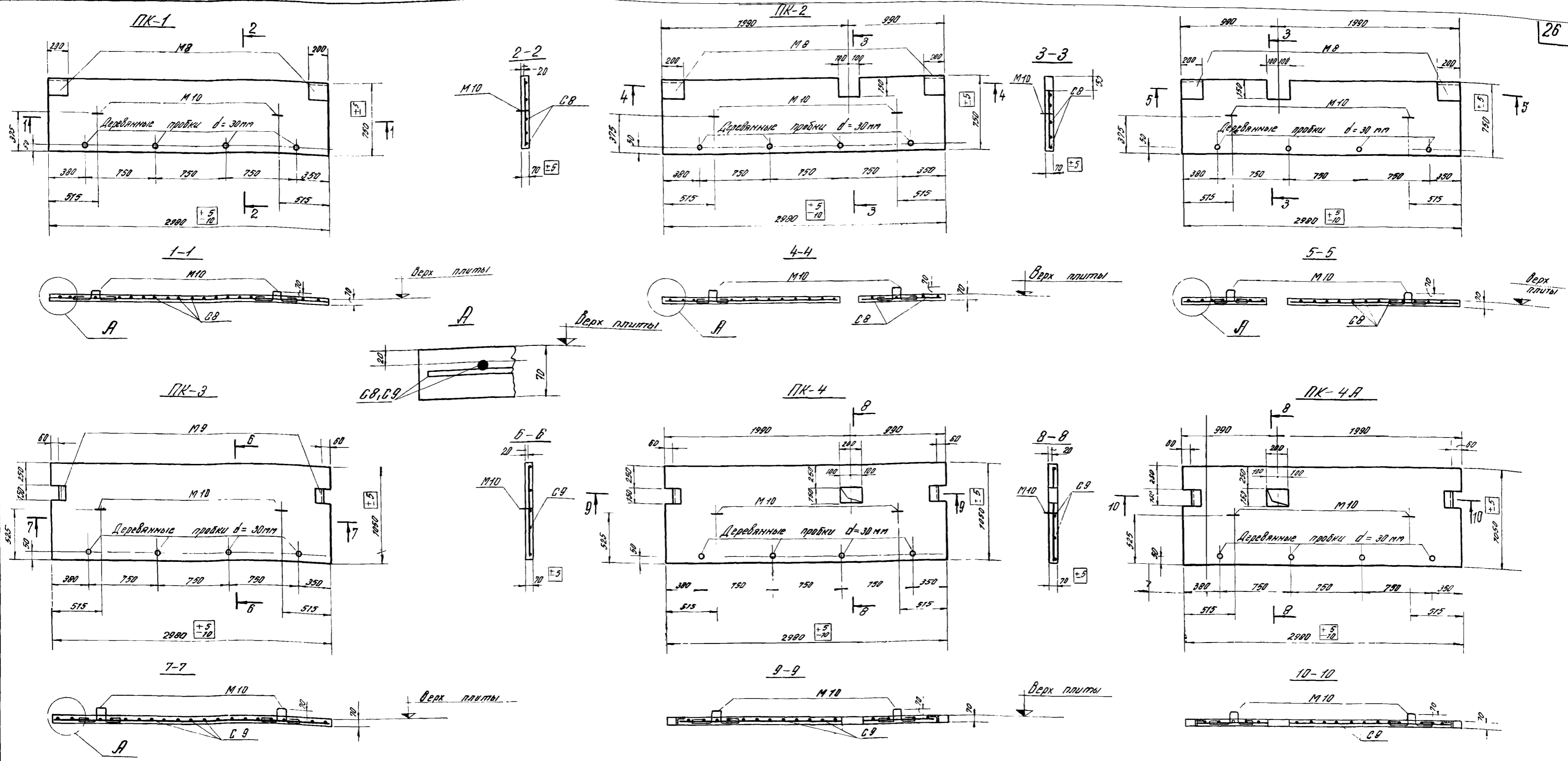
1. Отлубка и армирование карнизных плит привязаны на листе 20.
2. Монтажные соединительные детали Д.31-Д.37 привязаны на листе 21.
3. Монтажные сварные швы принимать h=10мм.

ТК	Сварные предварительно напряженные стеновые панели из легких бетонов для неотопляемых промышленных зданий.	Серия 1.432-10
1974	Схемы расположения карнизных плит и детали их крепления к подкарнизным панелям.	Выпуск 1



- Примечания:
1. Маркировка деталей дана на листе 19.
 2. Монтажные соединительные детали Д31-Д38 приведены на листе 21.
 3. Монтажные швы принимать h=10мм.
 4. После установки и приварки деталей крепления Д32-Д37 их необходимо покрыть протекторным грунтом.

ТК	Сборные предварительно напряженные стеновые панели из легких бетонов для неотапливаемых промышленных зданий.	серия 1.432-10
1974	Детали крепления карнизных плит к плитам покрытия.	Выпуск 1, лист 19



Выборка стали на одну плиту, в кг

Марка плиты	Сталь по ГОСТ 5781-61			Класс А-I	Сталь, золотая маркировка по ГОСТ 950-72	Всего
	Ф, мм	В	Итого			
ПК-1 ПК-2 ПК-2.А	1,2	8,5	7,7	1,0	8,8	17,5
ПК-3 ПК-4 ПК-4.А	1,2	8,0	9,2	1,0	2,0	12,2

Спецификация арматурных изделий на одну плиту

Марка плиты	Марка изделия или позиции	Кол., шт.	к листам
ПК-1 ПК-2 ПК-2.А	М8	2	20
	М10	2	
	С8	1	
ПК-3 ПК-4 ПК-4.А	М9	2	
	М10	2	
	С9	1	

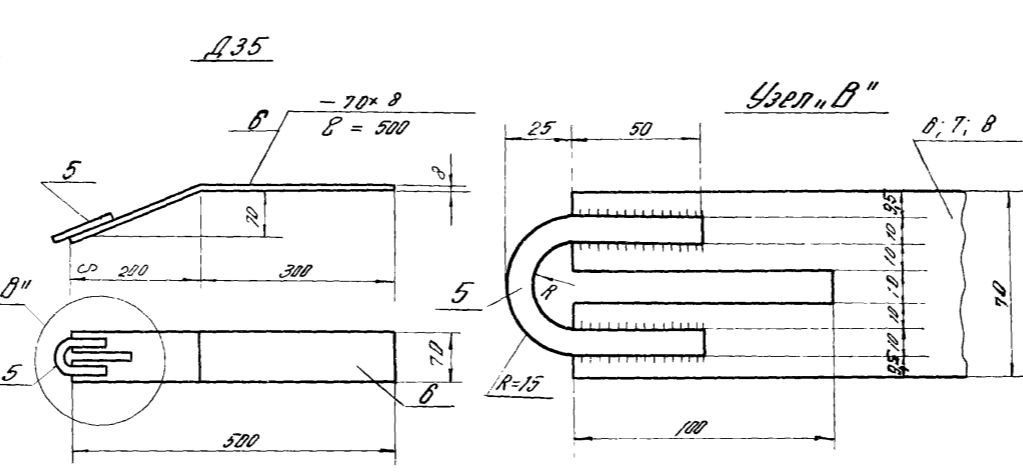
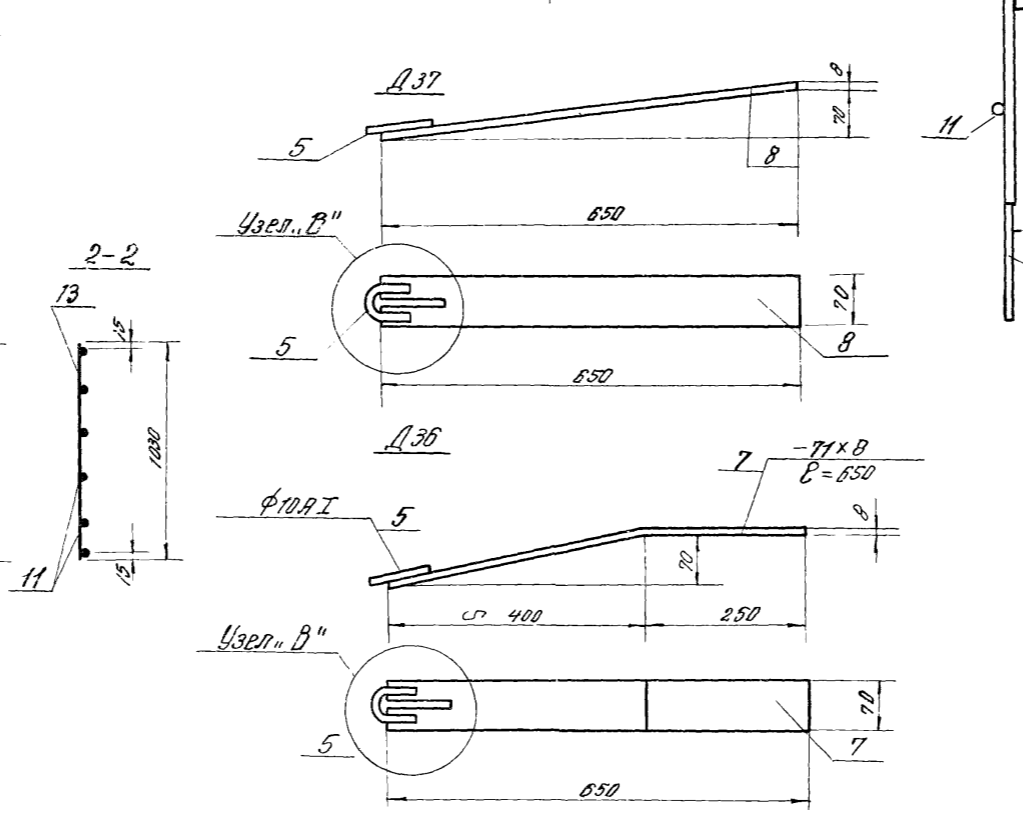
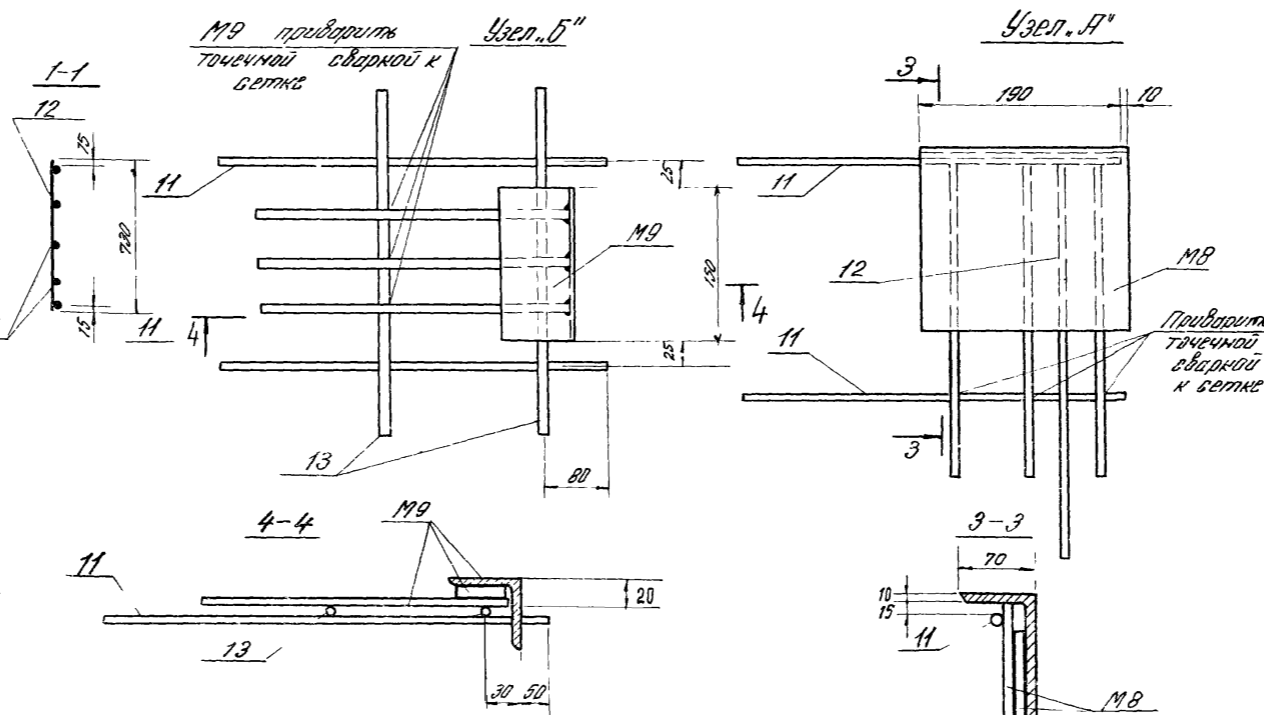
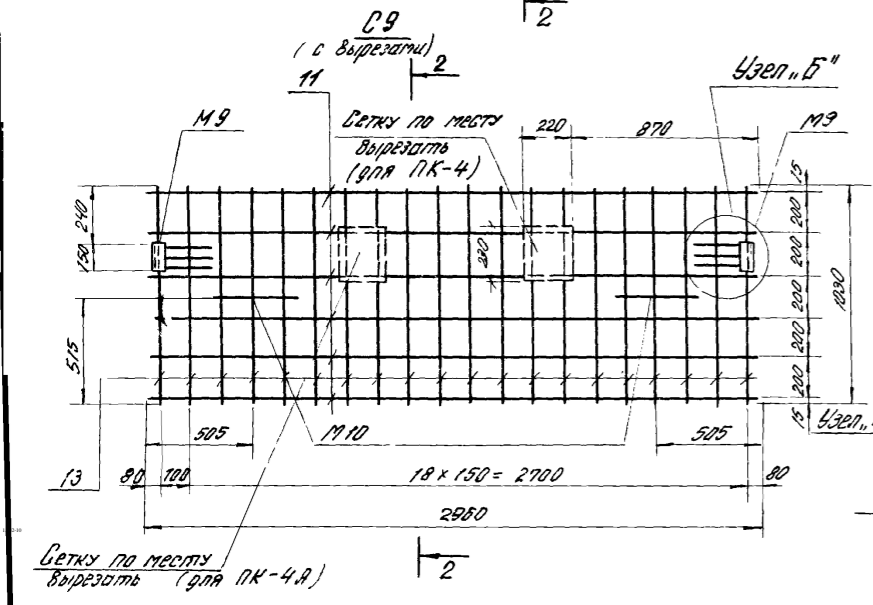
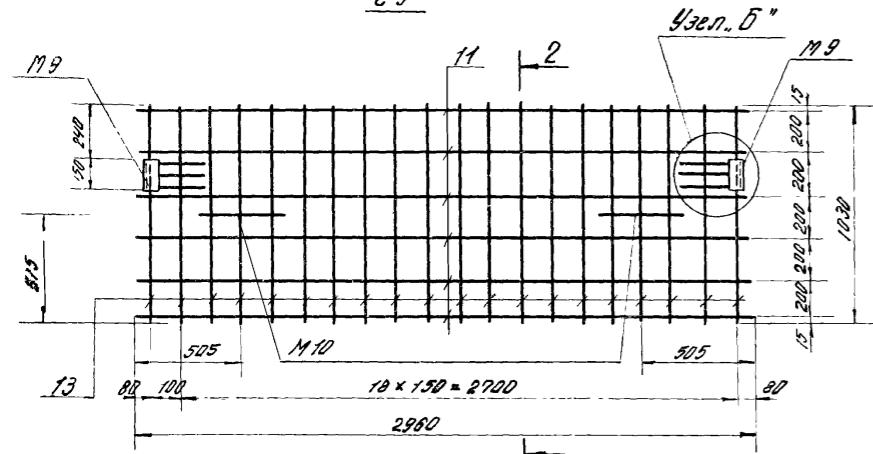
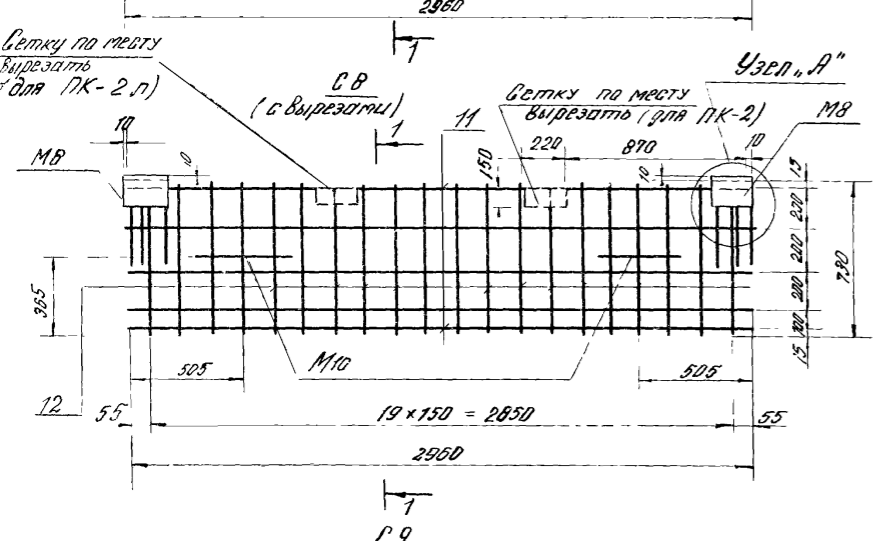
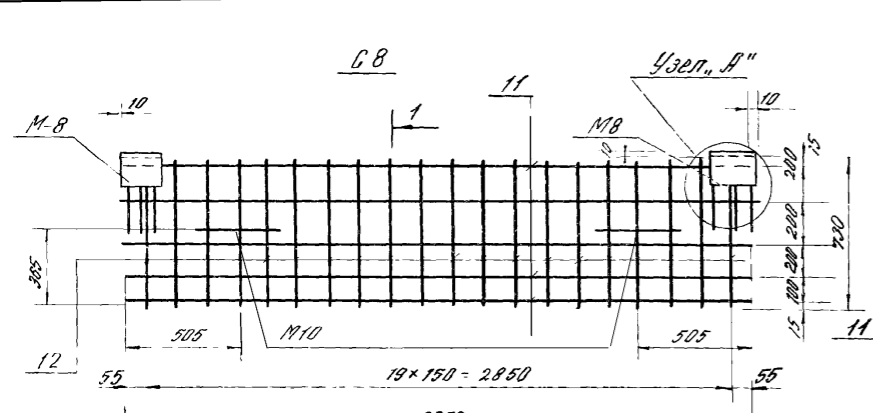
Показатели на одну плиту

Марка плиты	Вес, т	Марка бетона	Объем бетона, м ³	Расход стали, кг
ПК-1 ПК-2 ПК-2.А	0,4	300	0,16	17,5
				17,5
				17,5
ПК-3 ПК-4 ПК-4.А	0,55	300	0,22	12,2
				12,2
				12,2

Примечания

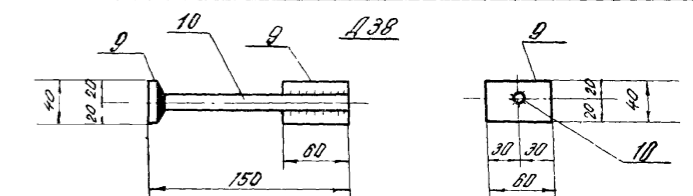
1. Расположение карнизных плит на подкарнизной стеновой панели см на листе 18.
2. Детали крепления карнизных плит к подкарнизной стеновой панели даны на листах 18 и 19.
3. Арматурные сетки С8 и С9 см на листе 21, закладные детали на листе 16.

ТК 1974	Взрывные предварительно напряженные стеновые панели из легких бетонов для неотапливаемых промышленных зданий.	Серия 1.432-10
	Опалубка и армирование карнизных плит.	Лист 1 из 20



Спецификация стали на одну деталь

Марка детали	№ поз.	Эскиз или профиль	Длина, мм	Кол. шт.	Вес, кг			Примеч.
					Поз.	Всех поз.	Марка	
Д31	1	- 60x10	120	1	0,8	0,8	0,8	Сталь ВСт3кп2
Д32	2	L 125x80x10	180	1	1,6	1,6	1,6	"
Д33	3	- 100x10	140	1	1,1	1,1	1,1	"
Д34	4	- 100x10	100	1	0,8	0,8	0,8	"
Д35	5	φ10.8I	150	1	0,1	0,1	2,3	
	6	- 70x8	500	1	2,2	2,2		
Д36	5	φ10.8I	150	1	0,1	0,1	3,0	Сталь ВСт3кп2
	7	- 70x8	650	1	2,9	2,9		
Д37	5	φ10.8I	160	1	0,1	0,1	3,0	Сталь ВСт3кп2
	8	- 70x8	650	1	2,9	2,9		
Д38	9	- 40x10	60	2	0,2	0,4	0,6	"
	10	φ10.8I	140	1	0,2	0,2		



Спецификация и выборка стали на одно армирующее изделие

Марка изделия	№ поз.	Эскиз	φ, мм	Длина, мм	Кол. шт.	Общая длина, м	Выборка стали			
							φ, мм	Общая длина, м	Вес, кг	
С8	11	—	6.9Ш	2960	5	14.8	6.9Ш	29.4	6.5	
	12	—	6.9Ш	130	20	14.6				
							Итого:			6.5
С9	11	—	6.9Ш	2960	5	14.8	6.9Ш	35.3	8.0	
	13	—	6.9Ш	1030	20	20.5				
							Итого:			8.0

Примечания:

1. Сетки С8, С9 изготавливать при помощи контактной точечной электросварки в соответствии с «Технологическими рекомендациями по сварке арматуры железобетонных конструкций».
2. Петли М-10 привязать проволокой к сетке.
3. Закладные элементы приварить к сеткам (от узлы «А», «Б» на данном листе) в соответствии с ГОСТ 14098-68 «Сведения сварные арматуры железобетонных изделий и конструкций» и СН 393-69, Указания по сварке соединенной арматуры и закладных деталей».

ТК	Сторонне приварительно напряженные стальные панели из легких бетонов для неотапливаемых промышленных зданий.	Серия 1.432-10
1974	Сетки С8 и С9. Стальные монтажные детали Д31 - Д38.	Выпуск 1 Лист 21