

Серия 3.503.1-73

ПРОЛЕТНЫЕ СТРОЕНИЯ БЕЗ ДИАФРАГМ ДЛИНОЙ 12 , 15 И 18 м
ИЗ ЖЕЛЕЗОБЕТОННЫХ БАЛОК ТАВРОВОГО СЕЧЕНИЯ
С НАПРЯГАЕМОЙ АРМАТУРОЙ ДЛЯ АВТОДОРОЖНЫХ МОСТОВ

Выпуск 1 доп.1

Балка пролетного строения длиной 14,06 м высотой 0,93 м
для ремонта моста через реку Клязьму в г. Ногинске
на 44 км Горьковско-Ярославского шоссе

РАБОЧИЕ ЧЕРТЕЖИ

инв. N 42015-М

Имен.Ордел. Подпись и дата
42015-М-1

Взам.инв.№

Серия 3.503.1-73

ПРОЛЕТНЫЕ СТРОЕНИЯ БЕЗ ДИАФРАГМ ДЛИНОЙ 12 , 15 И 18 м
ИЗ ЖЕЛЕЗОБЕТОННЫХ БАЛОК ТАВРОВОГО СЕЧЕНИЯ
С НАПРЯГАЕМОЙ АРМАТУРОЙ ДЛЯ АВТОДОРОЖНЫХ МОСТОВ

Выпуск 1 доп.1

Балка пролетного строения длиной 14,06 м высотой 0,93 м
для ремонта моста через реку Клязьму в г. Ногинске
на 44 км Горьковско-Ярославского шоссе

РАБОЧИЕ ЧЕРТЕЖИ

Имя, Фамилия, Подпись и дата, Взаимное №
42015-М-2

Разработаны институтом " Союздорпроект "

Глиниженер проекта ремонта моста

/Решетников В.Г./

Главный инженер проекта

/Старова Л.Н./

СОГЛАСОВАНО:

Директор Гвин-Пин



Поляков М.О./

Обозначение документа	Наименование	Стр.
3.503.1-73.1 - ТТ доп.1	Технические требования	3
3.503.1-73.1 - 1ФЧ	Балка Б1406.130.93-Т25АIIIб	
	Опалубочный чертеж	5
3.503.1-73.1 - 2	Плита балки Б1406.130.93	
	Схема армирования	6
3.503.1-73.1 - 3	Ребро балки Б 1406.130.93	
	Схема армирования	7
3.503.1-73.1 - 4	Сетка плиты СП130-ТАII(AIII)-1	
	СП130-ТАII(AIII)-2	8
3.503.1-73.1 - 5	Сетка плиты СП130-ТАII(AIII)-3	
	СП130-ТАII(AIII)-4	9
3.503.1-73.1 - 6	Сетка плиты СП130-ТАII(AIII)-5	
	СП130-ТАII(AIII)-6	10
3.503.1-73.1 - 7	Сетка вута	11
3.503.1-73.1 - 8	Каркас К1406-Т25АIIIб	12
3.503.1-73.1 - 9РС	Ведомость расхода стали	13
3.503.1-73.1 - 10	Расчетный лист	14

Инв.№подл. 42015-М-3
Подпись и дата
Взаиминв.№

3.503.1-73.1 доп.1					
Изм	Колуч	Лист	Идок	Подпись	Дата
Н.контр.	Федоров			<i>[Signature]</i>	
Нач.ОИС	Федоров			<i>[Signature]</i>	
Гл.спец.	Старова			<i>[Signature]</i>	16.06.97
Вед.инж.	Штеменко			<i>[Signature]</i>	
Инж.Икат.	Завьялова			<i>[Signature]</i>	
Содержание			Стадия	Лист	Листов
			Р		1
			СОЮЗДОРПРОЕКТ Гвин - Пин		

Формат А4

Настоящие рабочие чертежи балок автодорожного пролетного строения длиной 14,06 м высотой 0,93 м разработаны для ремонта моста через реку Клязьма в г. Ногинске на 44 км Горьковско-Ярославского шоссе .

Балки изготавливают в опалубке балок длиной 15 м высотой 0,90 м по серии 3.503.1-73 выпуск 1 и армируют вязаными арматурными каркасами из стержней диаметром 25 мм класса А-III

Балки запроектированы с учетом изменения СНиП 2.05.03-84*

Технические требования по изготовлению балок принимать по серии 3.503.1-73 выпуск 1, настоящих требований и ТУ35-1806-86 с изменениями 1 и 2

Для удобства маркировки балок строительные районы разделены на температурные зоны в зависимости от средней температуры наиболее холодного месяца и наиболее холодной пятидневки. Характеристика зон дана в таблице 1.

Для г. Ногинска принимать температурную зону Т=1

Таблица 1

Средняя температура наиболее холодного месяца	минус 20°C и выше			ниже минус 20°C	
	минус 30°C и выше	ниже минус 30°C до минус 40°C включительно	ниже минус 40°C	ниже минус 30°C до минус 40°C	ниже минус 40°C
Средняя температура наиболее холодной пятидневки с обеспеченностью 0,92					
Номер температурной зоны .Т	1	2	3	4	5
Марка бетона по морозостойкости	F 200			F 300	
Марка бетона по водонепроницаемости	W6				

Для изготовления балок пролетного строения применяется тяжелый бетон по ГОСТ 26633- 91 , класс бетона по прочности на сжатие В25 ГОСТ на сортамент и марки стальной арматурных и закладных изделий принимать по таблице 2

3.503.1.-73.1 - ТТ доп.1					
Изм	Колуч	Лист	Идок	Подпись	Дата
Н.контр.	Федоров			<i>[Signature]</i>	
Нач.ОИС	Федоров			<i>[Signature]</i>	
Гл.спец.	Старова			<i>[Signature]</i>	16.06.97
Вед.инж.	Штеменко			<i>[Signature]</i>	
Инж.Икат.	Завьялова			<i>[Signature]</i>	
Технические требования			Стадия	Лист	Листов
			Р	1	2
			СОЮЗДОРПРОЕКТ Гвин - Пин		

Формат А4

Таблица 2

Номера температурных зон		1	2 . 4	3 . 5
Средняя температура наиболее холодной пятидневки с обеспеченностью 0.92		Минус 30°С и выше	Ниже минус 30°С до минус 40°С включительно	Ниже минус 40°С
Арматурная сталь класса А-I по ГОСТ 5781-82*	сварные и вязаные сетки и каркасы (диам 6-10 мм)	СтЗсп СтЗпс СтЗкп (кроме сеток плиты) по ГОСТ 380-88*	СтЗсп СтЗпс (кроме сеток плиты) по ГОСТ 380-88*	СтЗсп по ГОСТ 380-88*
	только вязаные сетки и каркасы (диам. 6-10 мм)		СтЗпс (для сеток плиты) по ГОСТ 380-88*	СтЗпс (кроме хомутов и сеток плиты) по ГОСТ 380-88*
Арматурная сталь класса А-II по ГОСТ 5781-82* (диам. 10-16мм)	сварные и вязаные сетки и каркасы закладные изделия	Ст5пс (кроме хомутов) и Ст5сп по ГОСТ 380-88*	Ст5сп по ГОСТ 380-88*	—
	только вязаные сетки и каркасы		Ст5пс (кроме хомутов) по ГОСТ 380-88*	—
Арматурная сталь класса Ас-II по ГОСТ 5781-82*	сварные и вязаные сетки и каркасы, закладные изделия	10ГТ по ГОСТ 5781-82*		
Арматурная сталь класса А-III по ГОСТ 5781-82*	сварные и вязаные сетки и каркасы, закладные изделия	25Г2С 35ГС (кроме сеток плиты) по ГОСТ 5781-82*	25Г2С (кроме сеток плиты) по ГОСТ 5781-82*	—
	только вязаные сетки и каркасы		25Г2С (для сеток плиты) и 35ГС (кроме сеток плиты) по ГОСТ 5781-82*	25Г2С по ГОСТ 5781-82*

Продолжение таблицы 2

Номера температурных зон		1	2 . 4	3 . 5
Средняя температура наиболее холодной пятидневки с обеспеченностью 0.92		Минус 30°С и выше	Ниже минус 30°С до минус 40°С включительно	Ниже минус 40°С
Прокатная полосовая по ГОСТ 103-76* Широкополосная универсальная по ГОСТ 82-70* Прокатная листовая по ГОСТ 19903-74*	сварные закладные изделия	16Д по ГОСТ 6713-91 СтЗсп5-I по ГОСТ 535-88* , а СтЗпс5-I по ГОСТ 535-88* только для изделий, работающих на нагрузки с коэффициентом динамики не более 1,1 (закладные изделия для приварки перильного ограждения)	10ХСНД 15ХСНД по ГОСТ 6713-91 , а также все марки сталей (кроме 17ГС и 17Г1С) по ГОСТ 19281-89* не ниже четвертой категории поставки	
			Трубы стальные бесшовные по ГОСТ 8732-78*	сварные закладные изделия
Вязальная проволока по ГОСТ 3282-74* и ГОСТ 6727-80*		—		

Маркировка балок состоит из трех групп обозначений, разделенных дефисом, например: Б 1406.130.93-Т25АIIIб-1

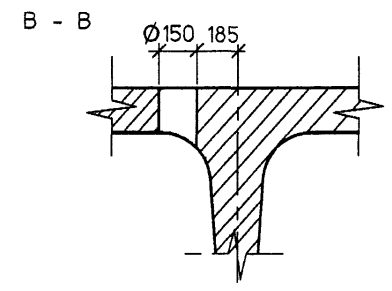
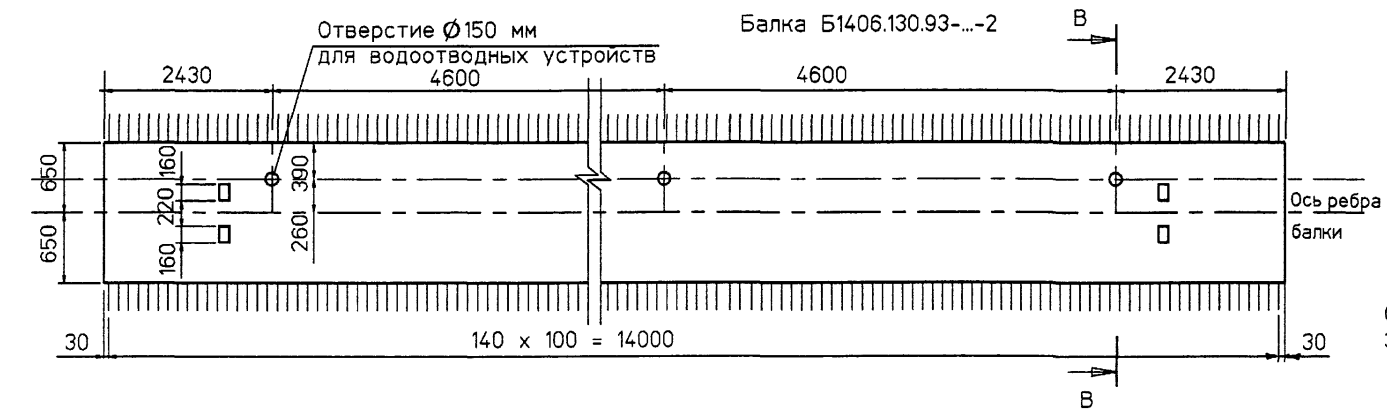
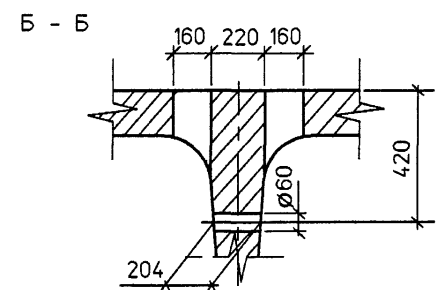
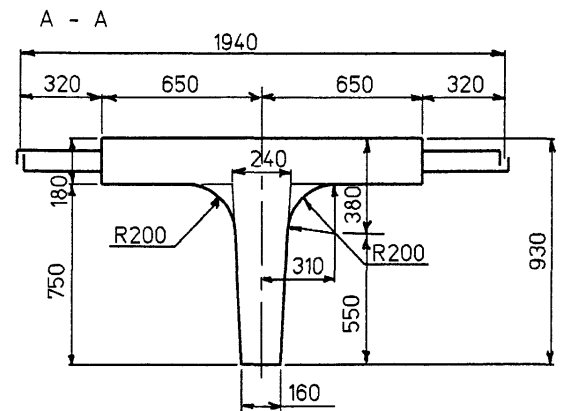
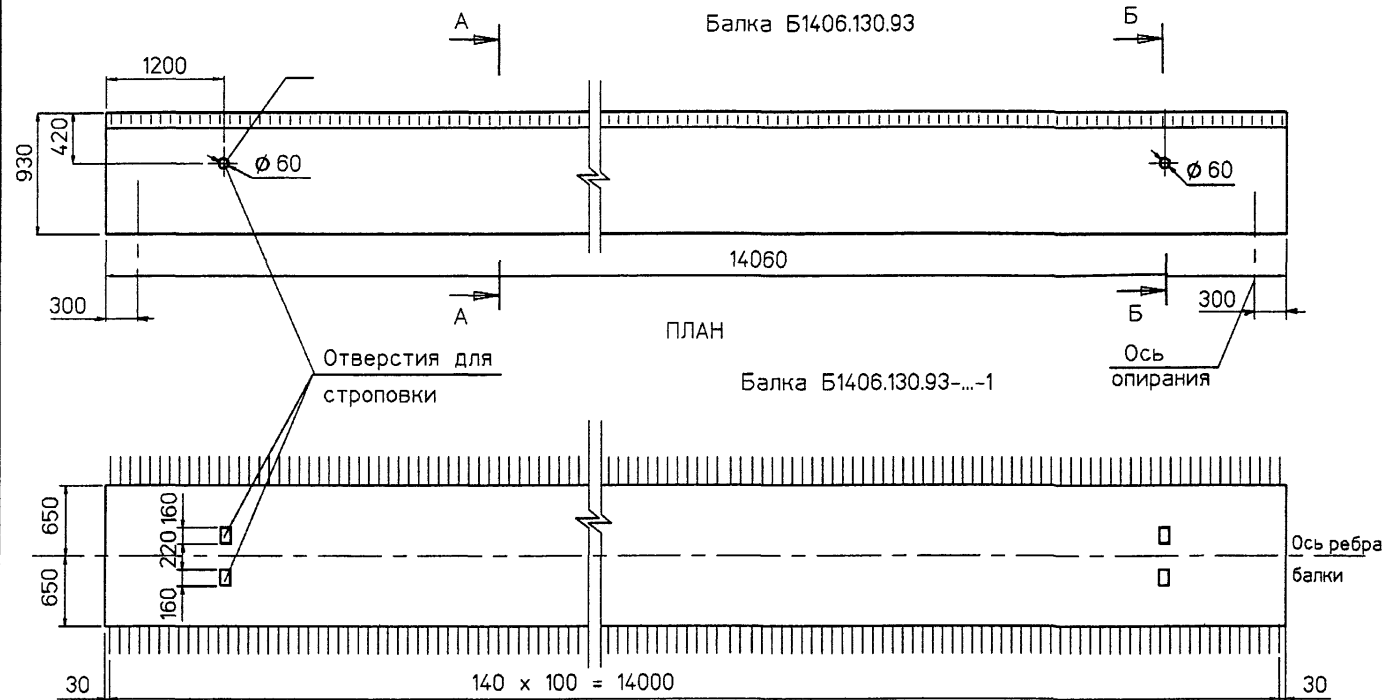
- 1-ая группа: Буква Б - балка, тип конструкции
1406 - длина балки в см.
130 - ширина верхней плиты балок по бетону в см.
93 - высота балок в см.
- 2-ая группа: Т = 1, 2, 3, 4 и 5 - температурные зоны строительства, согласно табл. 1
25АIII - диаметр и класс рабочей арматуры
б - рабочая арматура в вязаных каркасах
- 3-ья группа: 1,2 - наличие закладных изделий или отверстий в плите проезжей части.

Изм.№ подл. 42015-М-4
Подпись и дата Взаминв.№

Изм	Колуч	Лист	Ндок	Подпись	Дата

3.503.1-73.1-ТТ доп.1

Лист
2



Схему армирования балок см. 3.503.1-73.1-2 и 3.503.1-73.1-3

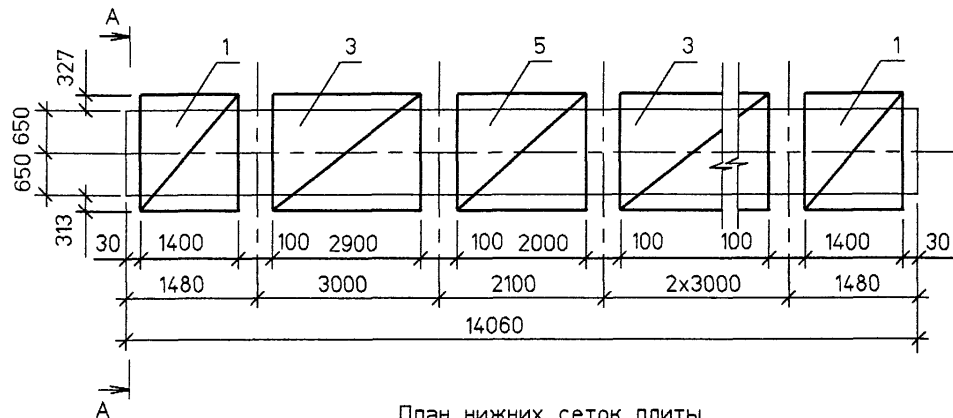
Иван.Фюлд. Подпись и дата 4.2015-М-5

Марка балки	Т номер Температурной зоны	Класс бетона по прочности на сжатие	Марка бетона по морозостойкости	Марка бетона по водонепроницаемости	Объем бетона, м³	Масса балки, т	Величина консоли при перевозке и монтаже в м. при прочности бетона	
							75%	80+100%
Б1406.130.93	1	В25	F300	W 6	5,61	14,1	1,2	3,16

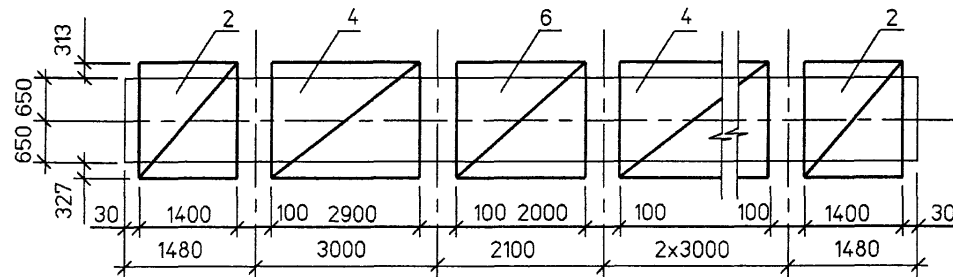
Изм.	Колуч	Лист	Индок	Подпись	Дата

3.503.1-73.1- 1ФЧ		
Балка Б1406.130.93-Т25АIIIБ	Стадия Р	Лист 1
Опалубочный чертеж	СОЮЗДОРПРОЕКТ Гвин-Пин	

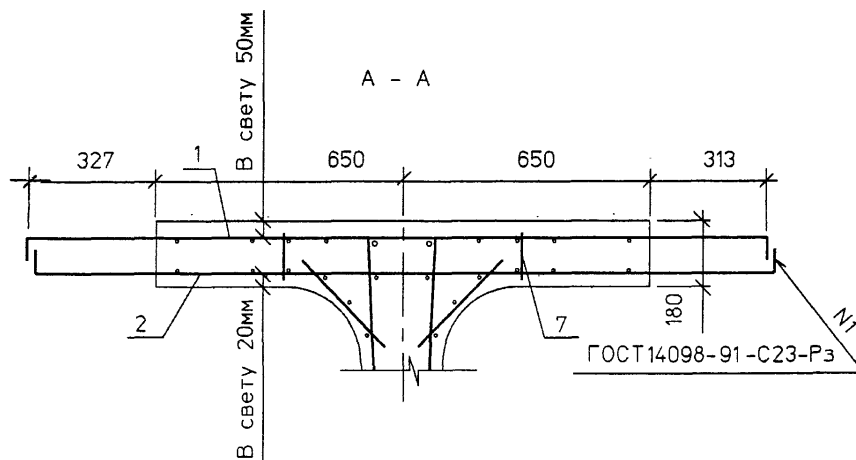
План верхних сеток плиты



План нижних сеток плиты.



A - A



Поз	Наименование	Кол.	Обозначение документа	Масса ед.кг	
				A-II	A-III
	Сетка плиты				
1	СП130-ТАII(AIII)- 1	2	3.503.1-73.1- 4	41,6	36,1
2	СП130-ТАII(AIII)- 2	2	3.503.1-73.1- 4	40,3	30,3
3	СП130-ТАII(AIII)- 3	3	3.503.1-73.1- 5	86,6	64,7
4	СП130-ТАII(AIII)- 4	3	3.503.1-73.1- 5	84,0	62,1
5	СП130-ТАII(AIII)- 5	1	3.503.1-73.1- 6	58,5	44,5
6	СП130-ТАII(AIII)- 6	1	3.503.1-73.1- 6	59,0	42,6
7	Фиксатор Ф-1(Ф-2)	10	3.503.1-73.1 001500-(01)	2,1	2,1
-	Вяз.проволока Ø 2. кг	-	ГОСТ 3282-74 ^X	4,2	3,1

Защитный слой
бетона 20 мм. *)

*) Защитный слой для
верхних сеток плиты
50 мм

1. Опалубочный чертёж см. 3.503.1-73.1-1 ФЧ
2. Схему армирования ребра балки см. 3.503.1-73.1-3
3. На чертеже даны размеры выпусков стержней для арматуры Ø 12

Ив.№ Сподл. 42015-М-6
Подпись и дата
Взаминв.№

3.503.1-73.1-2							
Изм	Копуч	Лист	Индок	Подпись	Дата		
Н.контр.	Федоров						
Нач.ОИС	Федоров						
Гл.спец.	Старова				16.06.97		
Вед.инж.	Штеменко						
Инж.Илкат.	Завьялова						
Плита балок длиной					Стадия	Лист	Листов
Схема армирования					Р		1
					СОЮЗДОРПРОЕКТ Гвин-Пин		

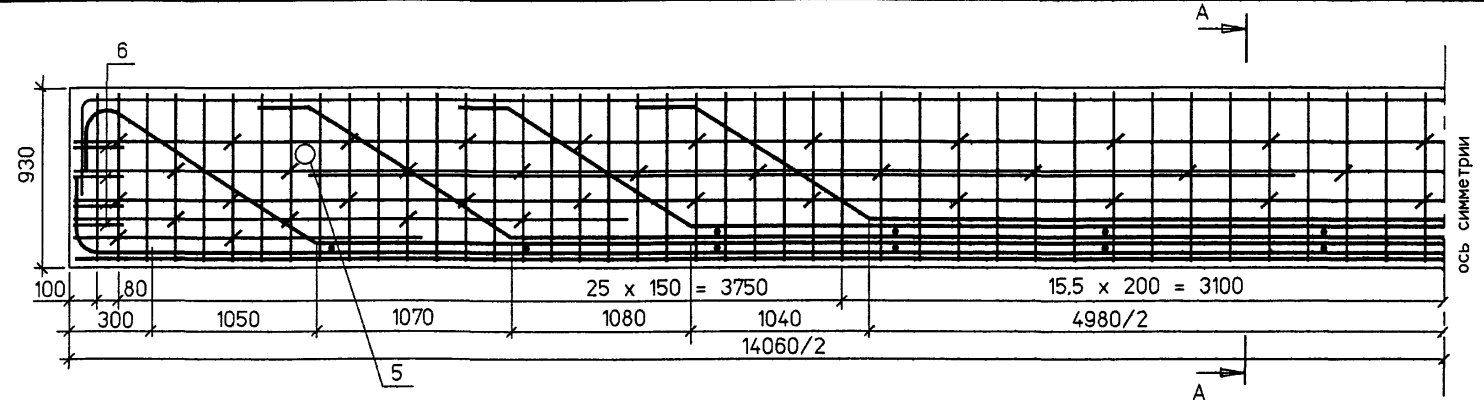
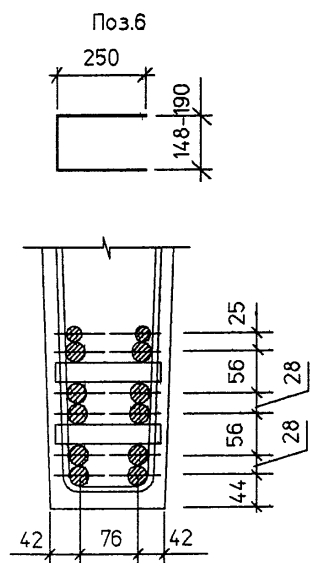
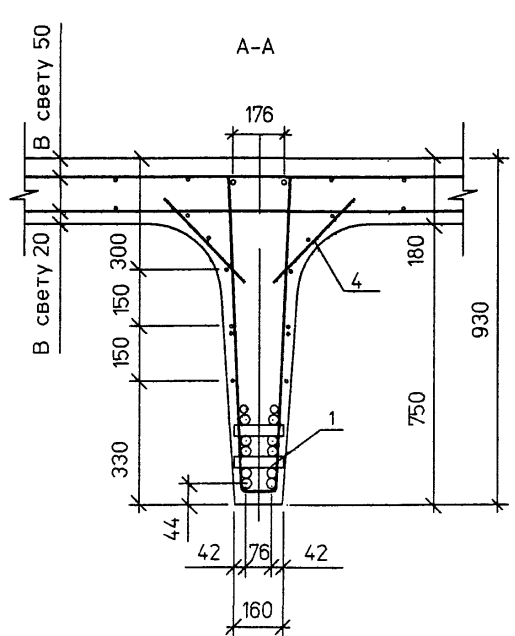
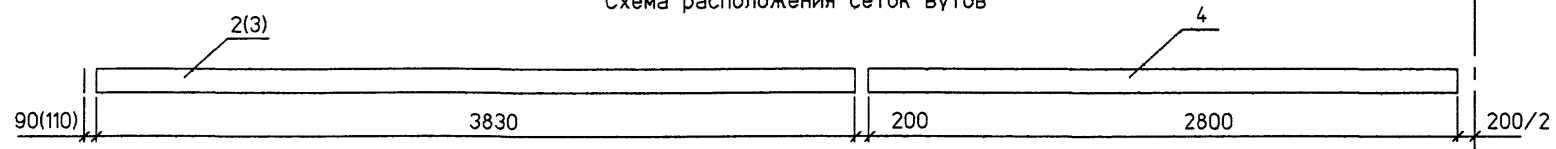


Схема расположения сеток вутов



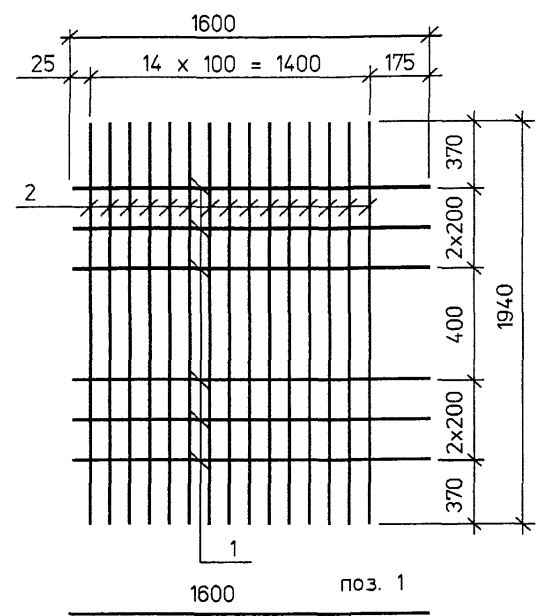
Поз	Наименование	Кол	Обозначение документа	Масса ед.кг	Масса, кг
1	Каркас К1406-Т25АIIIб	1	3.503.1-73.1- 8	745.9	779.5
2	Сетка вутов СВ-ТАI- 1	2	3.503.1-73.1- 7	4.0	
3	СВ-ТАI- 2	2	3.503.1-73.1- 7	4.0	
4	СВ-ТАI- 3	4	3.503.1-73.1- 7	2.7	
5	Изделие закладное ЗД-7	2	3.503.1-73.1 002100	2.3	
6	∅8АI , l = 690	8	ГОСТ 5781- 82×	0.27	

1. Размеры в скобках даны для противоположной стороны балок
2. ГОСТ на сортамент и марки сталей см. 3.503.1-73.1-ТТдоп.1

Ив.Н.Орлод. Подпись и дата
42015-М-7

3.503.1-73.1-3					
Изм	Колуч	Лист	Индок	Подпись	Дата
Н.контр.	Федоров				
Нач.ОИС	Федоров				
Гл.спец.	Старова				16.06.97
Вед.инж.	Штеменко				
Инж.Икат.	Завьялова				
Ребро балки 1406-Т25АIIIб				Стадия	Лист
Схема армирования				Р	1
				СОЮЗДОРПРОЕКТ	
				Гвин-Пин	

СП130-ТАII(AIII)-1



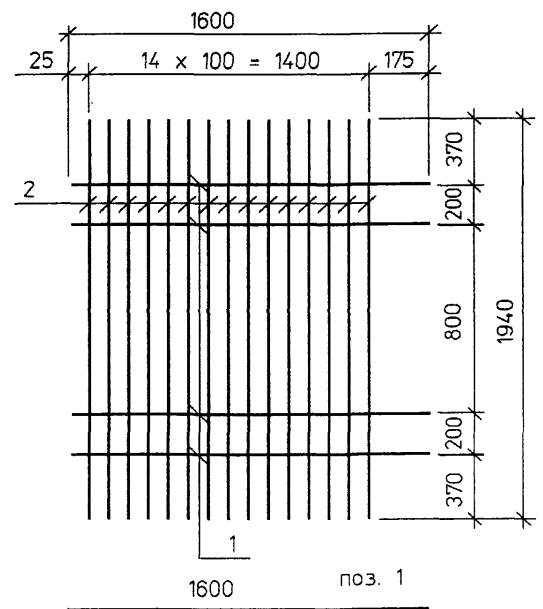
поз. 2

70

1940

70

СП130-ТАII(AIII)-2



поз. 2

70

1940

70

Марка сетки	Поз	Наименование	Кол	Масса ед.,кг	Масса сетки,кг
СП130-ТАII-1 (вязаная)	1	Ø 8A I , l = 1600	6	0.63	41.6
	2	Ø 14A II, l = 2080	15	2.52	
СП130-ТАIII-1 (вязаная)	1	Ø 8A I , l = 1600	6	0.63	31.6
	2	Ø 12A III , l = 2080	15	1.85	
СП130-ТАII-2 (вязаная)	1	Ø 8A I , l = 1600	4	0.63	40.3
	2	Ø 14A II, l = 2080	15	2.52	
СП130-ТАIII-2 (вязаная)	1	Ø 8A I , l = 1600	4	0.63	30.3
	2	Ø 12A III , l = 2080	15	1.85	

ГОСТ на сортамент и марки сталей см. 3.503.1-73.1-ТТ доп.1

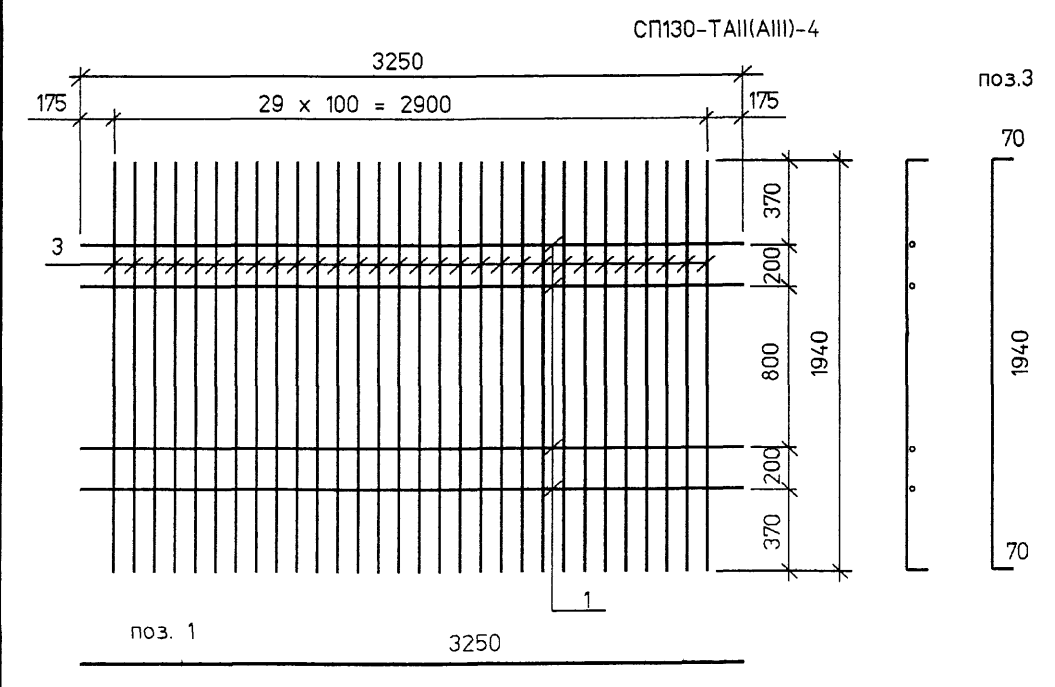
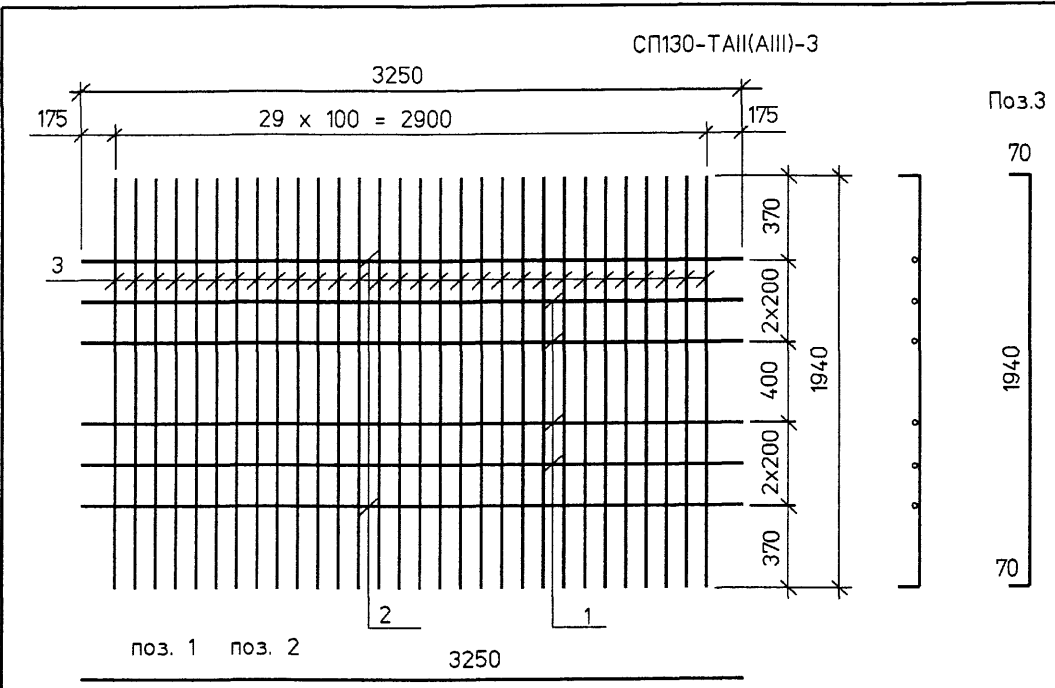
Изм	Колуч	Лист	Идок	Подпись	Дата
				Федоров	
				Федоров	
				Старова	16.06.97
				Штеменко	
				Завьялова	

3.503.1-73.1- 4

Сетка плиты
СП130-ТАII(AIII)-1
СП130-ТАII(AIII)-2

Стадия	Лист	Листов
Р		1
СОЮЗДОРПРОЕКТ Г Вин-Пин		

Инв.№ Оподл. 42015-М-8
Подпись и дата
Взаминв.№



Марка сетки	Поз	Наименование	Кол	Масса ед., кг	Масса сетки, кг
СП130-ТАII-3 (вязаная)	1	∅ 8AII, l = 3250	4	1.29	86.6
	2	∅ 12AII, l = 3250	2	2.89	
	3	∅ 14AII, l = 2080	30	2.52	
СП130-ТАIII-3 (вязаная)	1	∅ 8AIII, l = 3250	4	1.29	64.7
	2	∅ 10AIII, l = 3250	2	2.01	
	3	∅ 12AIII, l = 2080	30	1.85	
СП130-ТАII-4 (вязаная)	1	∅ 8AII, l = 3250	4	1.29	80.8
	3	∅ 14AII, l = 2080	30	2.52	
СП130-ТАIII-4 (вязаная)	1	∅ 8AIII, l = 3250	4	1.29	60.7
	3	∅ 12AIII, l = 2080	30	1.85	

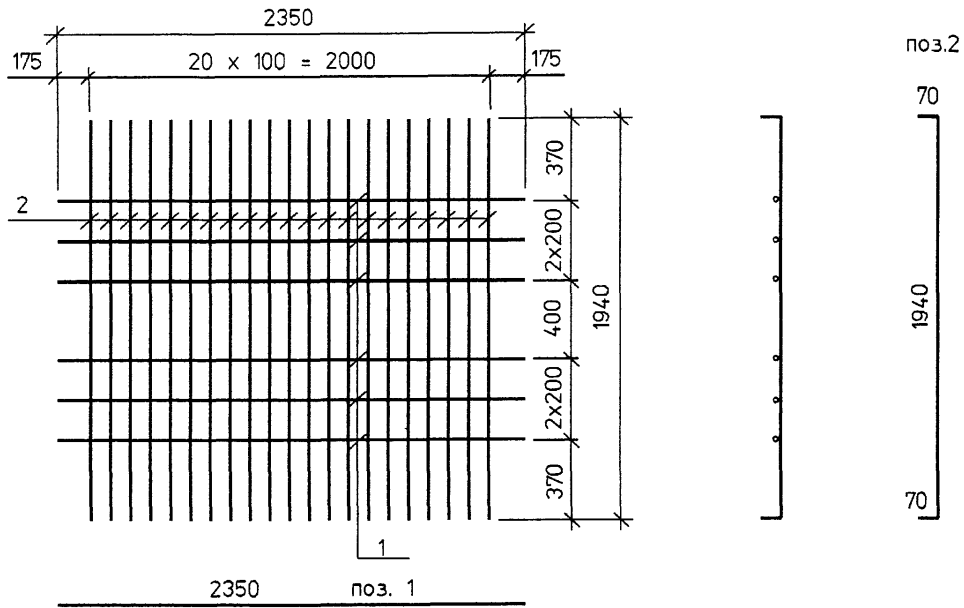
- Стержни поз.2 предусмотрены для подъема сеток на монтаже. В случае обеспечения заводом необходимой жесткости сеток другим способом или, если эти сетки вяжутся на месте, то эти стержни можно заменить на ∅ 8AII (поз.1)
- ГОСТ на сортамент и марки сталей см. 3.503.1-73.1-ТТ доп.1

Инв.№подл. 42015-М-9
Подпись и дата
Взаминв.№

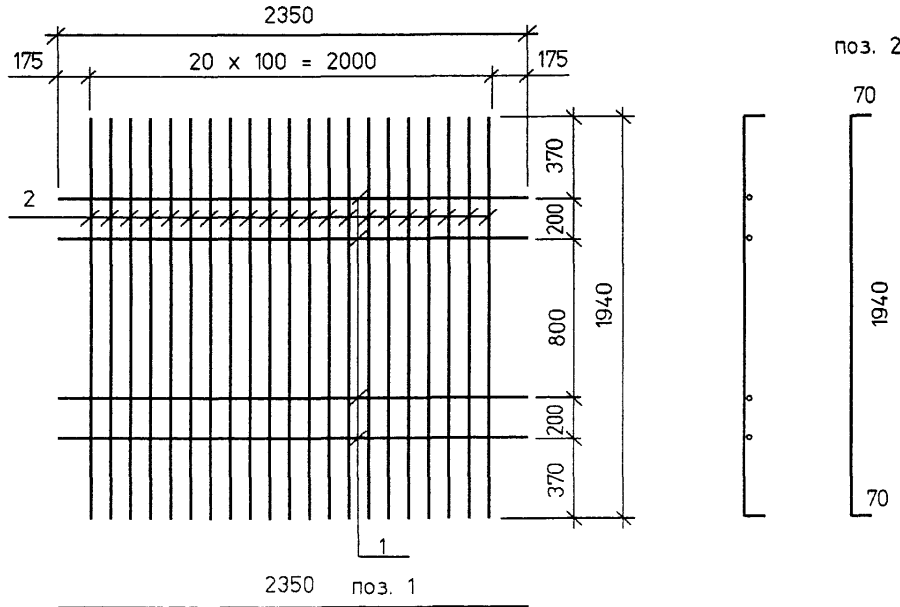
Изм	Колуч	Лист	Идок	Подпись	Дата

3.503.1-73.1- 5					
Сетка плиты СП130-ТАII(AIII)-3 СП130-ТАII(AIII)-4			Стадия Р	Лист 1	Листов 1
СОЮЗДОРПРОЕКТ Гвин-Пин					

СП130-ТАII(AIII)-5



СП130-ТАII(AIII)-6



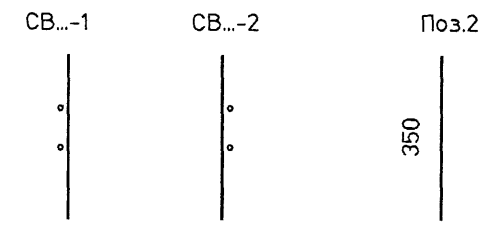
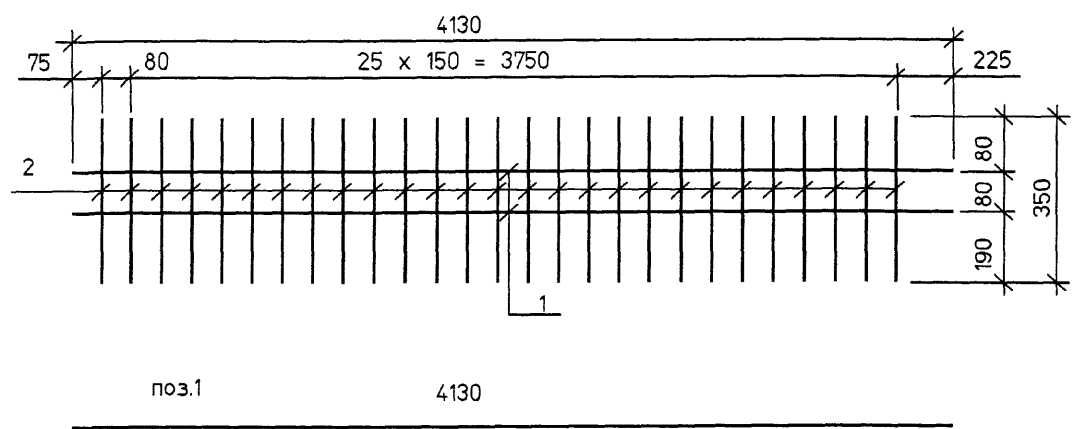
Марка сетки	Поз	Наименование	Кол	Масса ед.,кг	Масса сетки.,кг
СП130-ТАII-5 (вязаная)	1	Ø 8AI , l = 2350	6	0,93	58,5
	2	Ø 14AII , l = 2080	21	2,52	
СП130-ТАIII-5 (вязаная)	1	Ø 8AI , l = 2350	6	0,93	44,5
	2	Ø 12AIII , l = 2080	21	1,85	
СП130-ТАII-6 (вязаная)	1	Ø 8AI , l = 2350	4	0,93	56,7
	2	Ø 14AII , l = 2080	21	2,52	
СП130-ТАIII-6 (вязаная)	1	Ø 8AI , l = 2350	4	0,93	42,6
	2	Ø 12AIII , l = 2080	21	1,85	

ГОСТ на сортамент и марки сталей см. 3.503.1-73.1-ТТ доп.1

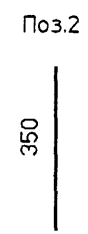
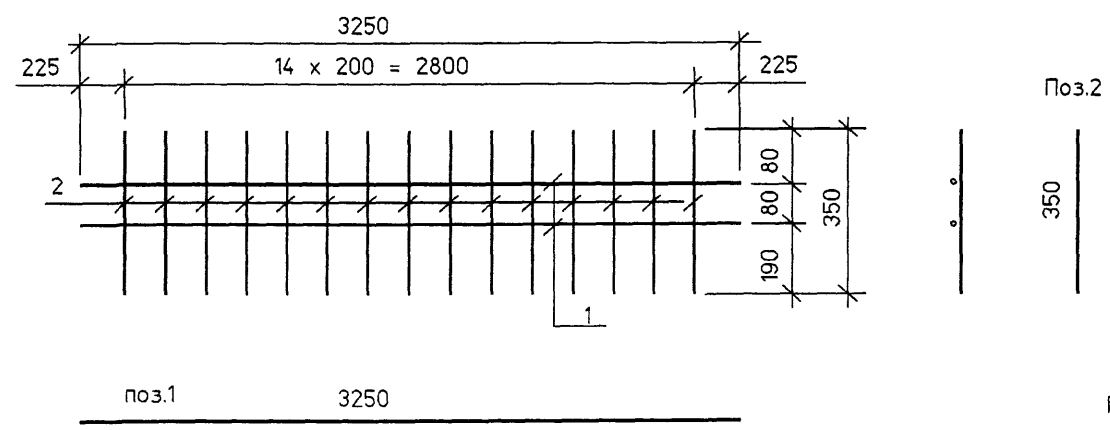
Ив.№подл. 42015-М-10
Подпись и дата
Взаминв.№

3.503.1-73.1- 6						Стадия	Лист	Листов
Изм	Колуч	Лист	Ндоку	Подпись	Дата	Р		4
Н.контр.	Федоров					Сетка плиты		
Нач.ОИС	Федоров					СП130-ТАII(AIII)-5		
Гл.спец.	Старова				16.06.97	СП130-ТАII(AIII)-6		
Вед.инж.	Штеменко					СОИУЗ ДОРПРОЕКТ		
Инж.Икат.	Завьялова					Гвин-Пин		

СВ-ТАИ-1 и СВ-ТАИ-2



СВ-ТАИ-3



Марка сетки	Поз	Наименование	Кол	Масса ед.,кг	Масса сетки,кг
СВ-ТАИ-1	1	∅ 6Al . l = 4130	2	0.92	4.0
СВ-ТАИ-2	2	∅ 6Al . l = 350	27	0.08	
СВ-ТАИ-3	1	∅ 6Al . l = 3250	2	0.72	2.7
	2	∅ 6Al . l = 350	15	0.08	

ГОСТ на сортамент и марки сталей см.3.503.1-73.1-ТТ доп.1

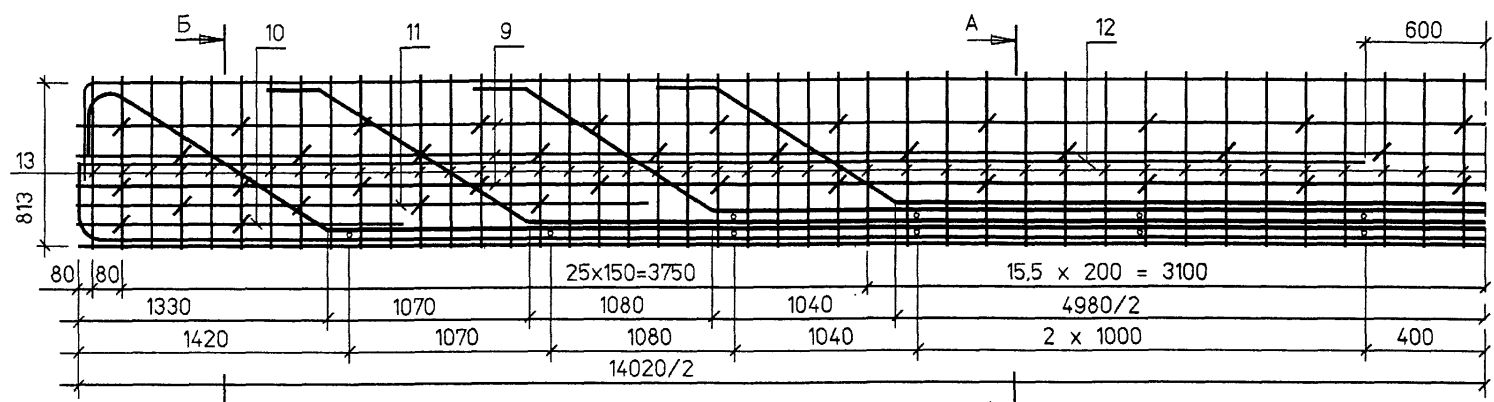
Изм.Оподл. 42015-М-11
Подпись и дата
Взаминв.№

Изм	Колуч	Лист	Идок	Подпись	Дата
Н.контр.	Федоров				
Нач.ОИС	Федоров				
Гл.спец.	Старова				16.06.99
Вединж.	Штеменко				
Инж.Икат.	Завьялова				

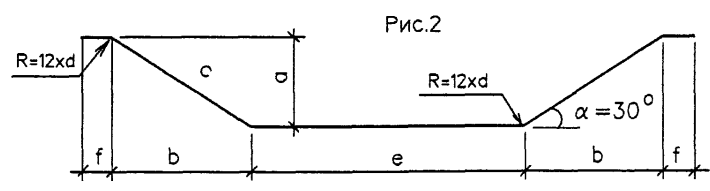
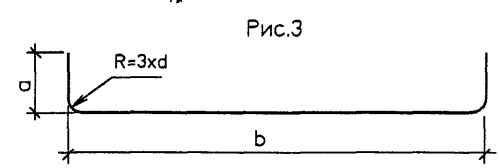
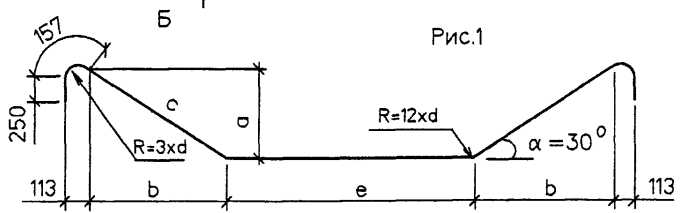
3.503.1-73.1-7

Сетка вута

Стадия	Лист	Листов
Р		1
СОЮЗДОРПРОЕКТ Гвин-Пин		



Стыковку стержней рабочей арматуры производить посредством контактной стыковой сварки. Стыки располагать вразбежку на расстоянии 15 диаметров стыкуемых стержней. В одном расчетном сечении допускается стыковать не более 40% общего количества стержней.
На длине 4 метра по оси балок стыковать стержни не разрешается.

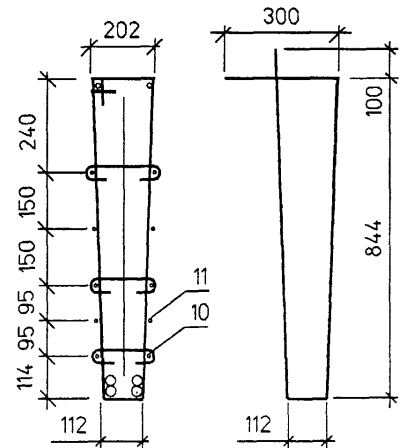
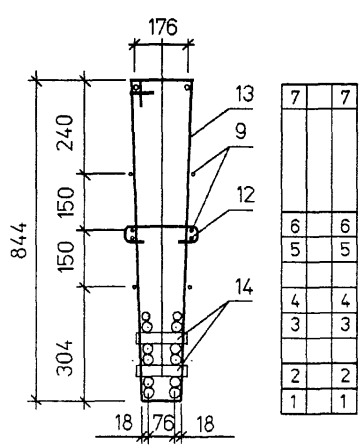


Поз	Рис.	a	b	c	e	f
2	3	400	13992	-	-	-
3	1	668	1157	1336	11360	-
4	2	678	1174	1356	9220	330
5	2	622	1077	1244	7060	330
6	2	600	1039	1200	4980	264
7	3	540	13946	-	-	-

Поз	Наименование	Кол	Масса ед.кг	Масса кг
1	$\varnothing 25AIII, l = 14020$	2	54.02	745.9
2	$\varnothing 25AIII, l = 14730$	2	56.76	
3	$\varnothing 25AIII, l = 14840$	2	57.18	
4	$\varnothing 25AIII, l = 12580$	2	48.47	
5	$\varnothing 25AIII, l = 10190$	2	39.26	
6	$\varnothing 20AIII, l = 7900$	2	19.48	
7	$\varnothing 16AIII, l = 14990$	2	23.66	
9	$\varnothing 8AI, l = 14030$	6	5.54	
10	$\varnothing 8AI, l = 1800$	4	0.71	
11	$\varnothing 8AI, l = 3300$	4	1.30	
12	$\varnothing 8AI, l = 5200$	4	2.06	
13	Хомут $\varnothing 8AI, l = 2200$	84	0.87	
14	$\varnothing 25AIII, l = 150$	20	0.58	
-	Стяжки. Фиксаторы $\varnothing 6AI$	-	10,0	
-	Вяз. проволока $\varnothing 2$	-	4,0	

A-A

B-B



1. Каркасы готовить с учетом строительного подъема в соответствии с опалубочным чертежом
2. Конструкция каркаса дана для варианта армирования плиты проезжей части вязаными сетками из стали класса А-III.
3. ГОСТ на сортамент и марки сталей см. 3.503.1.73.1-ТТ доп.1

Инв.№подл. 42015-М-12
Подпись и дата
Взаминв.№

Изм	Колуч	Лист	№док	Подпись	Дата
				Федоров	
				Федоров	
				Старова	16.06.97
				Штеменко	
				Завьялова	

3.503.1-73.1-8

Каркас К1406-Т25АIIIб

Стадия	Лист	Листов
Р		1
СОЮЗДОРПРОЕКТ Гвин-Пин		

Марка элемента	Вязальная проволока, кг	Изделия арматурные, кг										Изделия закладные и анкера, кг					Общий расход кг
		Арматура класса										Арматура класса					
		A-I			A-III							Всего	A-I		ГОСТ 8732-78' труба 70x5	Всего	
		ГОСТ 5781-82'			ГОСТ 5781-82'								ГОСТ 5781-82'				
		Ø 2	Ø 6	Ø 8	Итого	Ø 10	Ø 12	Ø 16 *)	Ø 20	Ø 25	Итого		Ø 6	Ø 12			
Б1406.130.93-T25AIIIb-...-1	7	31	205	236	12	522	48	39	523	1144	1380	1	7		4	12	1399
Б1406.130.93-T25AIIIb-...-2	7	31	205	236	12	522	48	39	523	1144	1380	1	17		4	22	1409

- 1) Расход стали дан для варианта армирования верхней плиты балок вязаными сетками из арматурной стали диаметром 12 мм класса А-III
- 2) *) Допускается применять сталь класса А-II
- 3) ГОСТ на сортамент и марки стали см. 3.503.1-73.1-ТТ доп.1

Ив.№ Стодл. 42015-М-13

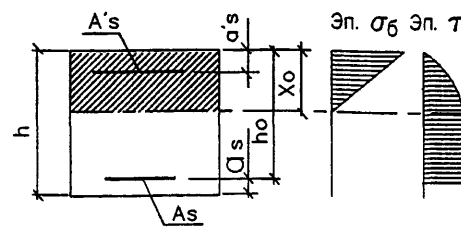
Подпись и дата

Взам.инв.№

						3.503.1-73.1 - 9РС		
Изм	Колуч	Лист	Идок	Подпись	Дата			
Н.контр.	Федоров			<i>[Signature]</i>				
Нач.ОИС	Федоров			<i>[Signature]</i>				
Гл.спец.	Старова			<i>[Signature]</i>	16.06.97	Ведомость расхода стали		
Вед.инж.	Штеменко			<i>[Signature]</i>				
Инж.Икат.	Завьялова			<i>[Signature]</i>				
						Стадия	Лист	Листов
						Р		1
						СОЮЗДОРПРОЕКТ Гвин-Пин		

Сечение X	Усилия						Расчет на прочность по изгиб. моменту		Геометрические характеристики				Расчет на трещиностойкость						
	M _{св} ^H	M _{ом} ^H	M _{прлост} ^H	M _{a14} ^H	M _{нк80} ^H	ΣM ^H	A _s	M _{пред}	A _{ред} ^I	J _{ред} ^I	X _{ол}	X _{олл}	В бетоне		В арматуре		Трещина		В сечении у = X _{олл}
	M _{св} ^P	M _{ом} ^P	M _{прлост} ^P	M _{a14} ^P	M _{нк80} ^P	ΣM ^P							Стадия изготовления	Стадия эксплуатации	σ _с ^I	σ _с ^I	σ _с ^I	σ _с ^I	
	Q _{св} ^H	Q _{ом} ^H	Q _{прлост} ^H	Q _{a14} ^H	Q _{нк80} ^H	ΣQ ^H	A _s ^I	A _{ред} ^{II}	J _{ред} ^{II}	σ _в ^I	σ _в ^{II}	σ _в ^{III}	σ _с	σ _с ^I	σ _с ^I	σ _с ^I	σ _с ^I	σ _с ^I	σ _с ^I
Q _{св} ^P	Q _{ом} ^P	Q _{прлост} ^P	Q _{a14} ^P	Q _{нк80} ^P	ΣQ ^P	см ²	кНм	10 ⁻³ м ²	10 ⁻³ м ⁴	м	м	МПа	МПа	МПа	МПа	МПа	МПа	МПа	МПа
l/2 = 6,73	221	43	214	500	512	991	55,37		434	38,6	0,301	0,266	1,72	3,42	288	97	0,0131	-	0,44
	244	47	329	819	563	1439	4,02	1447	512	41,8				6,67					
	0	0	0	66	68	68													
4,6	199	39	193	460	463	894	49,09		430	36,8	0,288	0,254	1,55	3,10	280	87	0,0130	0,023	0,92
	219	43	297	755	509	1313	4,02	1321	508	39,7				6,07					
	21	4	20	92	97	142													
3,3	164	32	159	383	384	738	39,28	1099	424	33,2	0,265	0,233	1,30	2,60	267	71	0,0127	0,028	1,18
	180	35	244	627	423	1086	4,02		502	35,4				5,13					
	34	6	32	110	115	187													
0,93	57	11	48	139	161	277	19,64		412	21,2	0,198	0,176	0,52	1,01	174	27	0,0095	0,027	1,73
	62	12	75	229	177	379	4,02	589	489	22,2				2,29					
	57	11	47	147	174	289													
0	0	0	0	0	0	0	-	-	400	22,9	-	-	-	-	-	-	-	0,023	1,73
	0	0	0	0	0	0			477	24,9									
	66	13	62	168	226	367													
73	14	96	276	249	459														

Вид деформации	Ед. изм.	От собственного веса		От всей постоянной нагрузки			От временной нагрузки		
		При выемке из опалубки	Через 3 мес.	Через 1 год	Через 2,5 года	A 11	НК-80	Допускаемый	
Прогиб в середине пролета	мм	5,9	8,1	16,1	17,0	10,8	11,0	33,6	
Угол поворота на опоре	рад	0,0015	0,0019	0,0038	0,0040	0,0028	0,0029	*	



Эп. σ₆ Эп. τ

$\sigma_{в}^I \leq R_{bt} = 7,3 \text{ МПа}$ $\sigma_{сг}^{\text{норм}} \leq 0,03 \text{ см}$
 $\sigma_{в}^{II} \leq R_{bt} = 11,8 \text{ МПа}$ $\sigma_{сг}^{\text{накл}} \leq 0,03 \text{ см}$
 $\sigma_{в}^{III} \leq R_{bt} = 11,8 \text{ МПа}$
 $\sigma_{с} \leq R_s = 350 \text{ МПа}$ $T_b \leq R_{bs} = 2,5 \text{ МПа}$
 $\sigma_{с}^I \leq R_s = 350 \text{ МПа}$

1 кН = 0,102 тс
 1 кН·м = 0,102 тс·м
 1 МПа = 10,2 кгс/см²

Иванов И.И. 42015-М-14

) См. СНиП 2.05.03-84 п.1.45

3.503.1-73.1-10					
Изм	Колуч	Лист	Индок	Подпись	Дата
Н.контр.	Федоров				
Нач.ОИС	Федоров				
Гл.спец.	Старова				16.06.97
Вед.инж.	Штеменко				
Расчетный лист					Стадия Р
					Лист 1
					Листов 1
					СОЮЗДОРПРОЕКТ