

ТИПОВЫЕ КОНСТРУКЦИИ, ИЗДЕЛИЯ И УЗЛЫ ЗДАНИЙ И СООРУЖЕНИЙ

СЕРИЯ 3.016-3

ОТАПЛИВАЕМЫЕ ТРАНСПОРТЕРНЫЕ ГАЛЕРЕИ
ПРОЛЕТАМИ 18, 24 и 30 м С ОБЛЕГЧЕННЫМИ
ОГРАЖДАЮЩИМИ КОНСТРУКЦИЯМИ

Выпуск 2

СТЕНОВЫЕ АСБЕСТОЦЕМЕНТНЫЕ ПАНЕЛИ

РАБОЧИЕ ЧЕРТЕЖИ

16189-01

НАСТОЯЩАЯ ДОКУМЕНТАЦИЯ НЕ ПОДЛЕЖИТ
ПРЯМОЙ ПЕРЕДАЧЕ НА ЗАВОД-ИЗГОТОВИТЕЛЬ
И МОЖЕТ БЫТЬ ИСПОЛЬЗОВАНА В КАЧЕСТВЕ
СПРАВОЧНОГО МАТЕРИАЛА ПРИ РАЗРАБОТКЕ
КОНКРЕТНОГО ПРОЕКТА (ПИСЬМО ГОССТРОЯ
РОССИИ ОТ 17.03.99 № 5-11/30)

Номенклатура асбестоцементных панелей

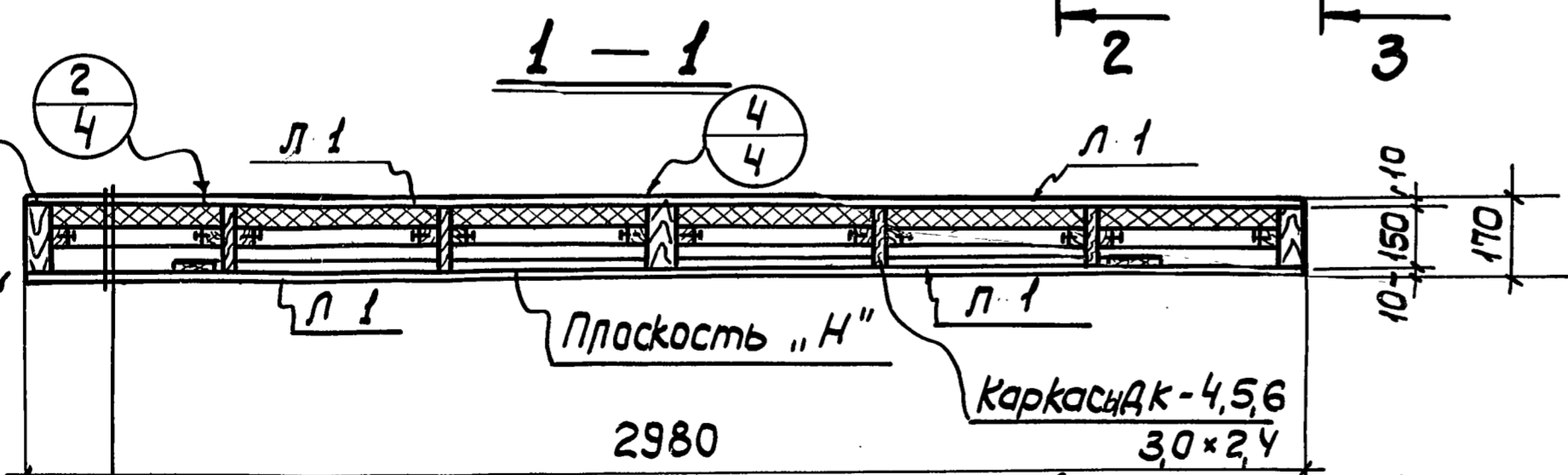
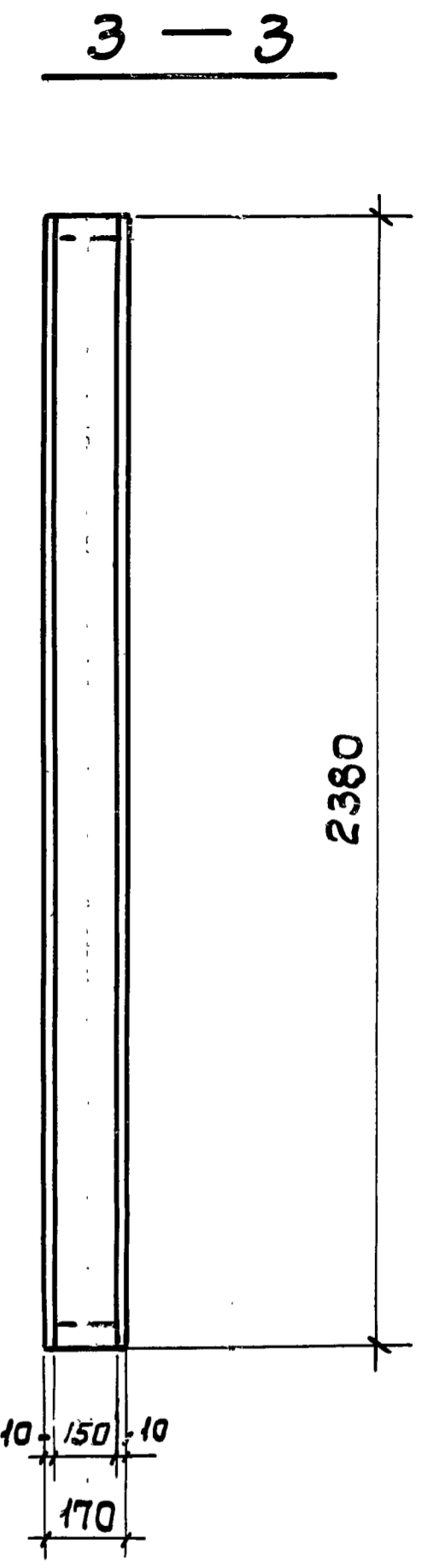
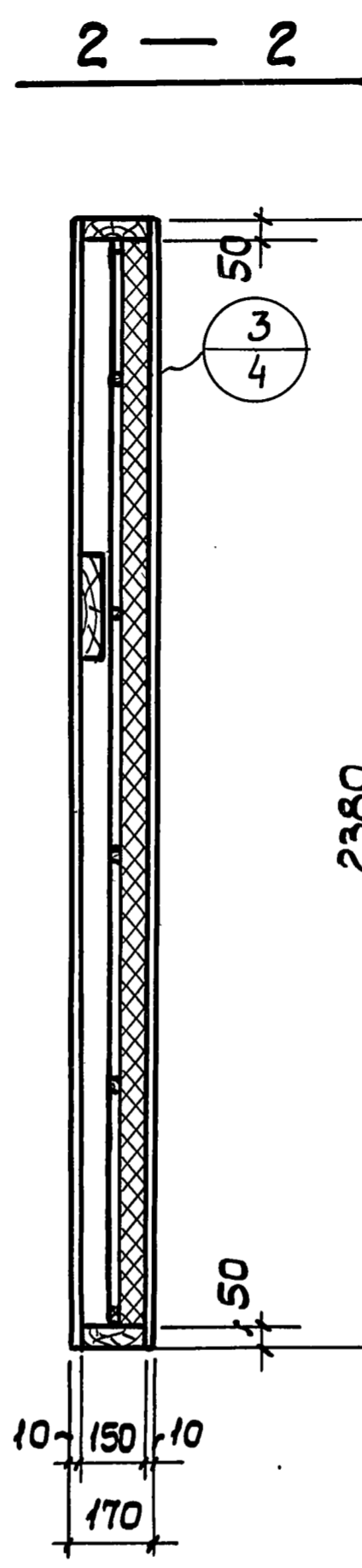
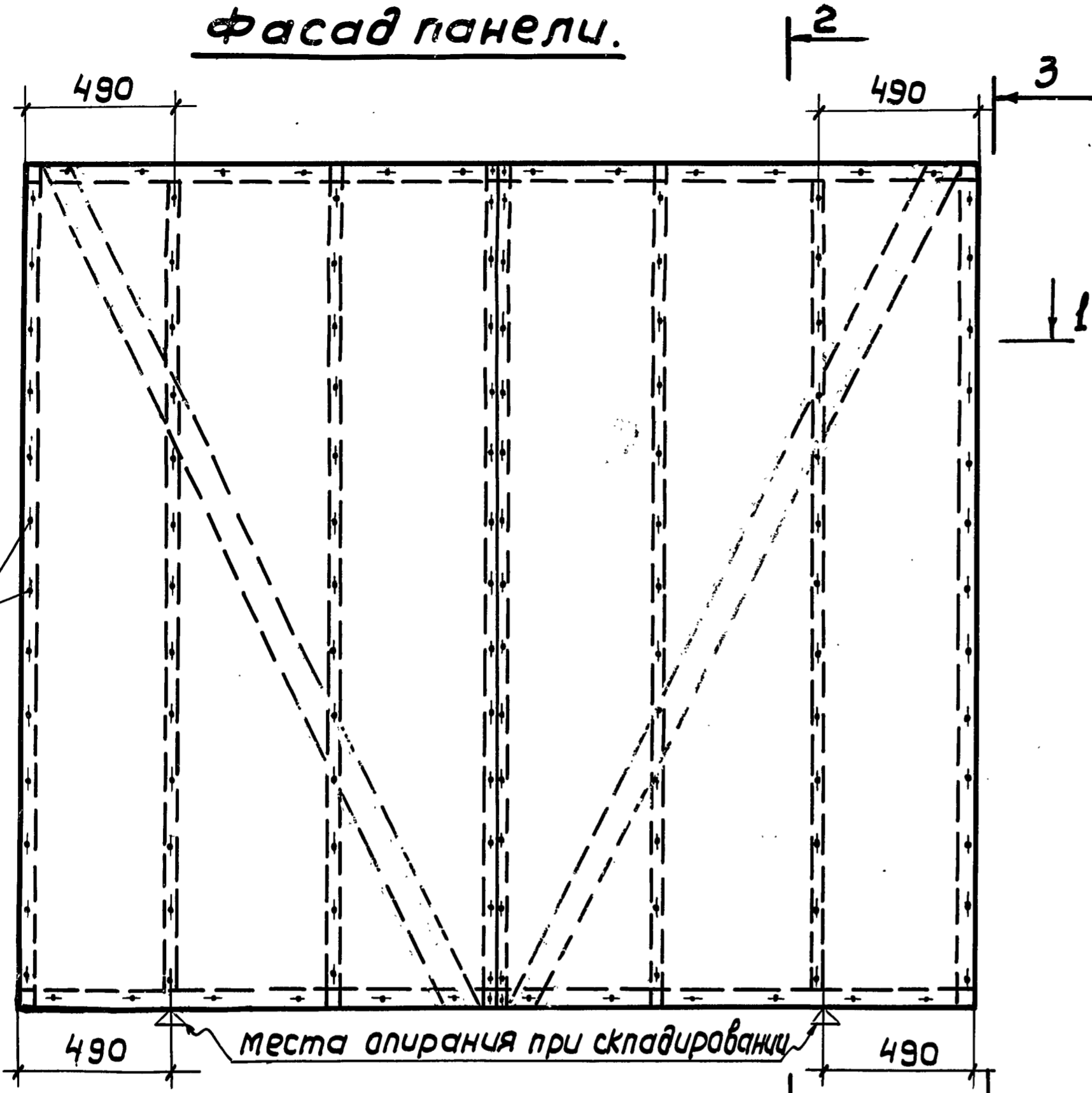
№ поз.	Эскиз и номинальные размеры, мм	Наименование панели	№ типа размера	Марка панели	Марка каркаса	Толщина утеплителя мм	Расход материалов					Вес панели кг	Примечания
							Древесина каркаса м ³ /кг	Плоские асбестоцементные листы ГОСТ 18124-75 м ² /кг	Пергамин ГОСТ 2697-64 м ² /кг	Сталь кг	Жесткие минераловатные плиты м ³ /кг		
1		Стеновая трехслойная асбестоцементная панель	1	$\frac{АСД-4}{3,0 \times 2,4}$	$\frac{ДК-4}{3,0 \times 2,4}$	40					$\frac{0,248}{37,2}$	426,2	
2				$\frac{АСД-5}{3,0 \times 2,4}$	$\frac{ДК-5}{3,0 \times 2,4}$	50	$\frac{0,175}{105,0}$	$\frac{14,2}{255,6}$	$\frac{14,2}{21,8}$	6,6	$\frac{0,310}{46,5}$	435,5	
3				$\frac{АСД-6}{3,0 \times 2,4}$	$\frac{ДК-6}{3,0 \times 2,4}$	60					$\frac{0,372}{55,8}$	444,8	
4				$\frac{АСДО-4}{3,0 \times 2,4}$	$\frac{ДКО-4}{3,0 \times 2,4}$	40					$\frac{0,177}{26,5}$	348,3	
5				$\frac{АСДО-5}{3,0 \times 2,4}$	$\frac{ДКО-5}{3,0 \times 2,4}$	50	$\frac{0,190}{114,0}$	$\frac{10,3}{185,4}$	$\frac{10,3}{15,8}$	6,6	$\frac{0,222}{33,3}$	355,1	
6				$\frac{АСДО-6}{3,0 \times 2,4}$	$\frac{ДКО-6}{3,0 \times 2,4}$	60					$\frac{0,266}{39,9}$	361,1	

Г.И. Инж. пр-ва
 Науч. отдела
 Науч. сектора
 Рук. группы
 Проектировал
 Кушлина
 Липницкий
 Марголин
 Сараколетова
 Калужников
 И.И. Констр. инст.
 Г.И. Констр. отд.
 Конструировал
 Проверил
 Горенштейн
 Родина
 Гордеева

ГПИ
 ЛЕНИНГРАДСКИЙ
 ПРОМСТРОЙПРОЕКТ
 ЛЕНИНГРАД

ТК	Номенклатура асбестоцементных панелей	Серия 3.016-3	
		Выпуск 2	Лист 1

Фасад панели.



Примечания:

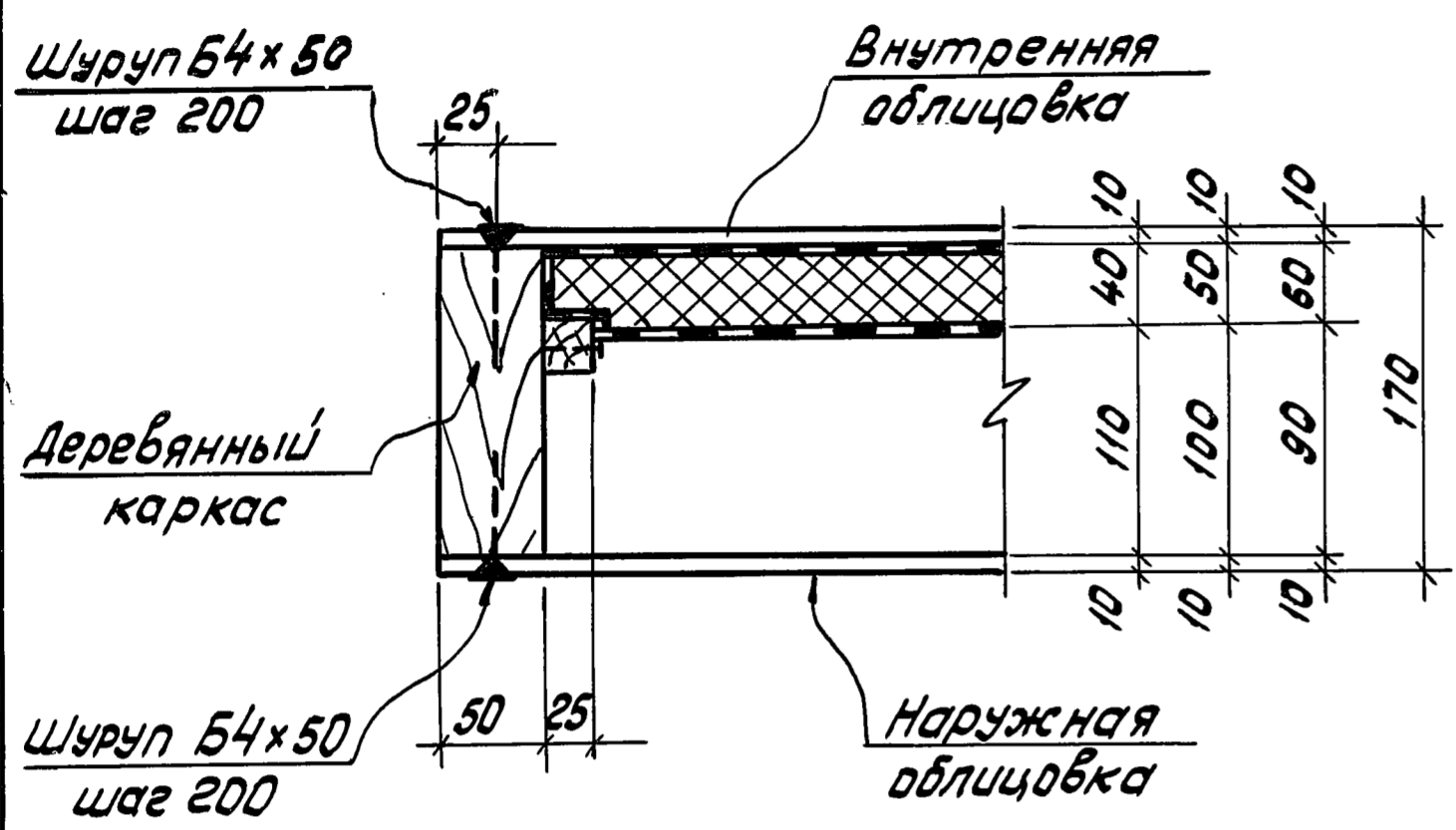
1. Плоскость "Н" - наружная, плоскость "В" - внутренняя.
2. Каркасы $\frac{ДК-4,5,6}{3,0 \times 2,4}$ разработаны на листе 5.
3. Раскрой асбестоцементного плоского листа Л1 дан на листе 13.

Соренштейн	Радзюна	Бордеева
Лилничук	Марголин	Сороколетова
Калюжников	Конструктор	Проверил
Нач. отдела	Нач. сектора	рук. группы
проектиров.	М.И.И.	М.И.И.
ЛЕНИНГРАДСКИЙ	ПРОМСТРОЙПРОЕКТ	ЛЕНИНГРАД

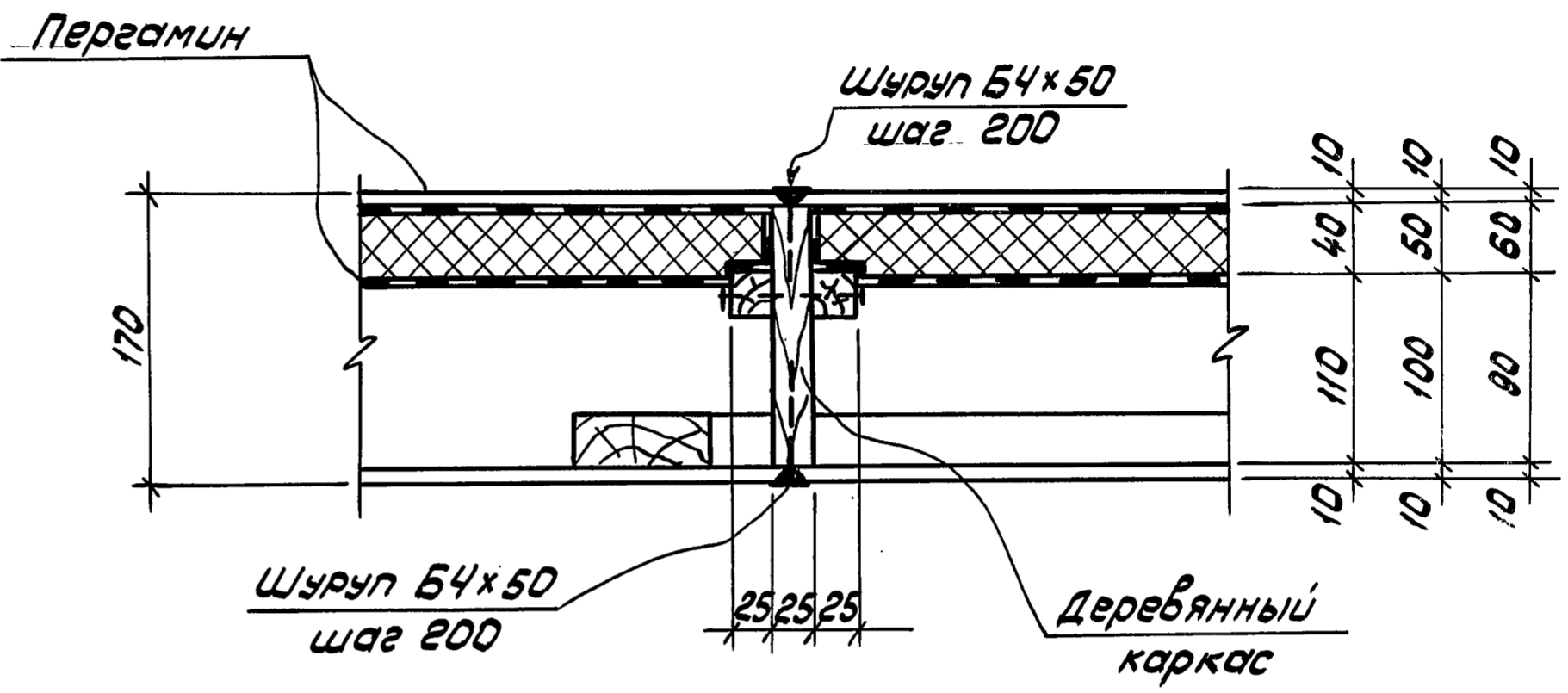
асбестоцементный плоский лист $\delta=10\text{мм}$ (внутренняя обшивка)
Пергамин
Утеплитель $\delta=40; \delta=50; \delta=60$
пергамин
асбестоцементный плоский лист $\delta=10\text{мм}$ (наружная обшивка)

ТК	Стеновые панели $\frac{АСД-4}{3,0 \times 2,4}$; $\frac{АСД-5}{3,0 \times 2,4}$; $\frac{АСД-6}{3,0 \times 2,4}$	Серия
1977		3.0/6-3
		Выпуск
		2
		лист
		2

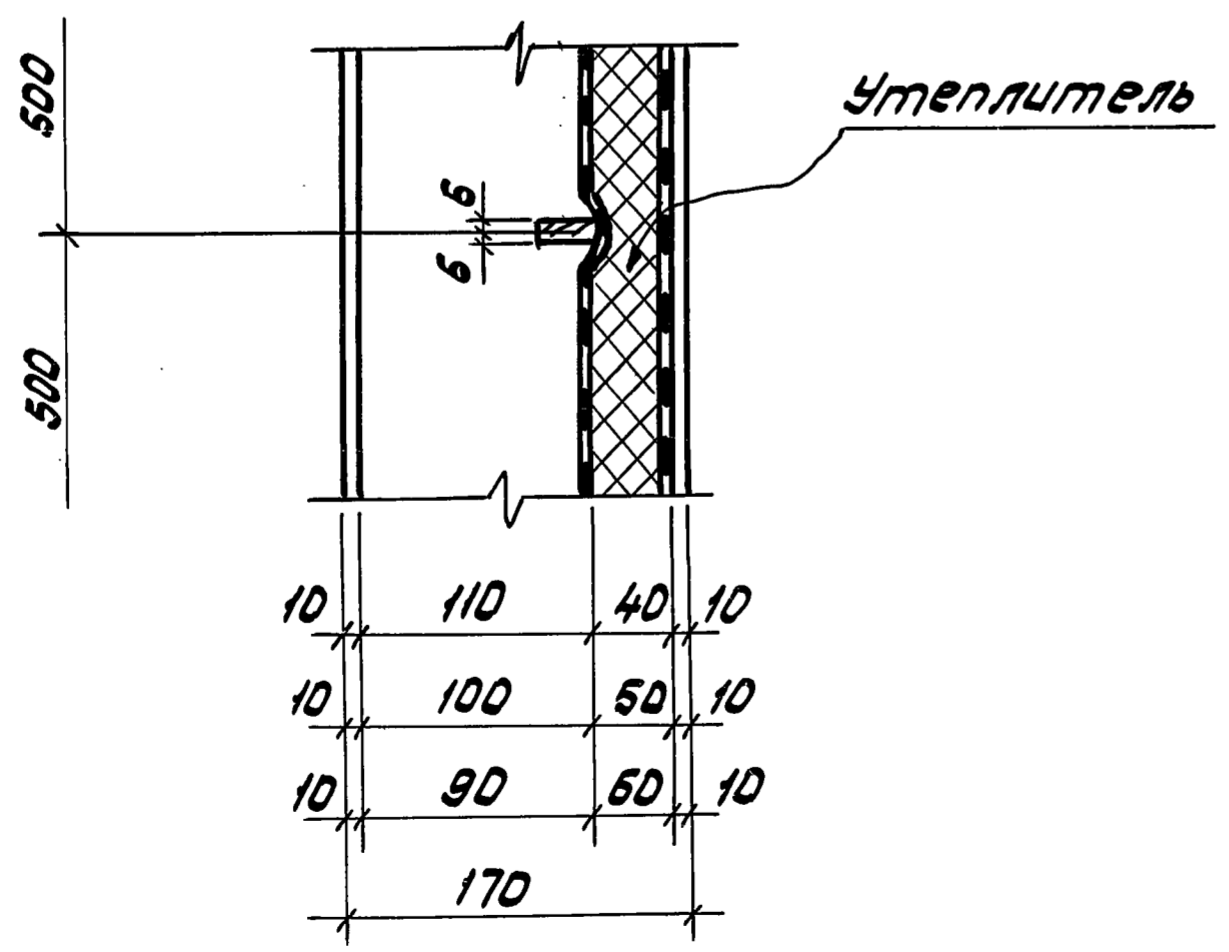
1
6,7



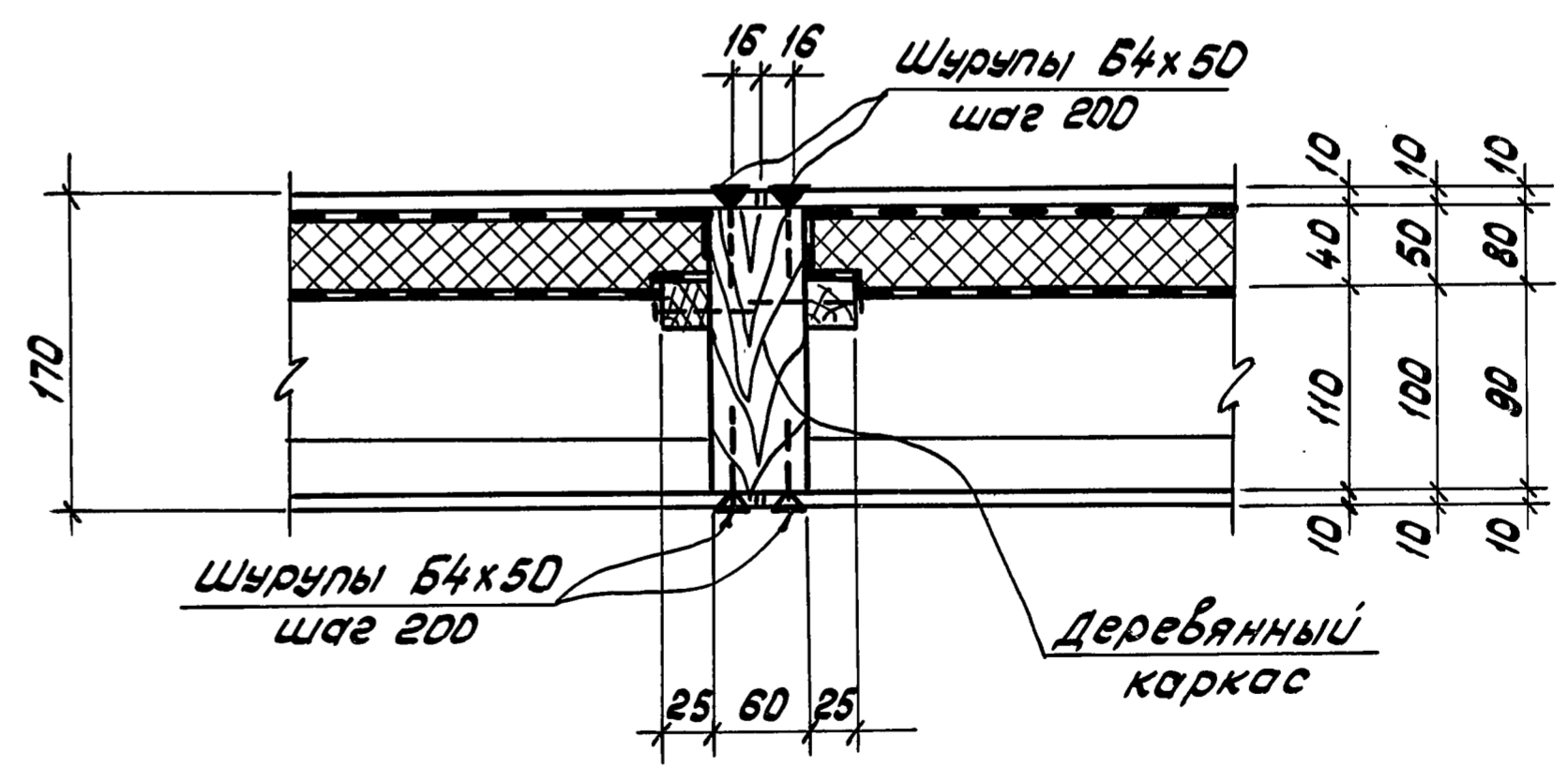
2
6,7



3
6,7



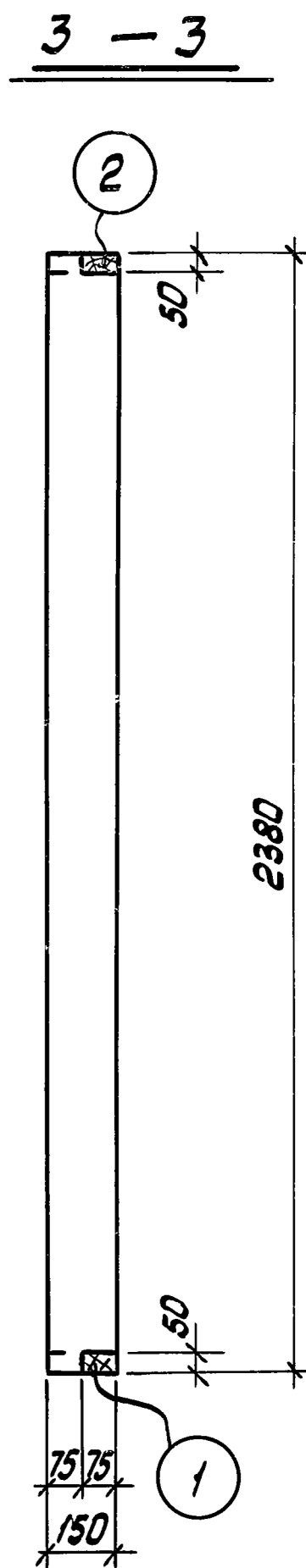
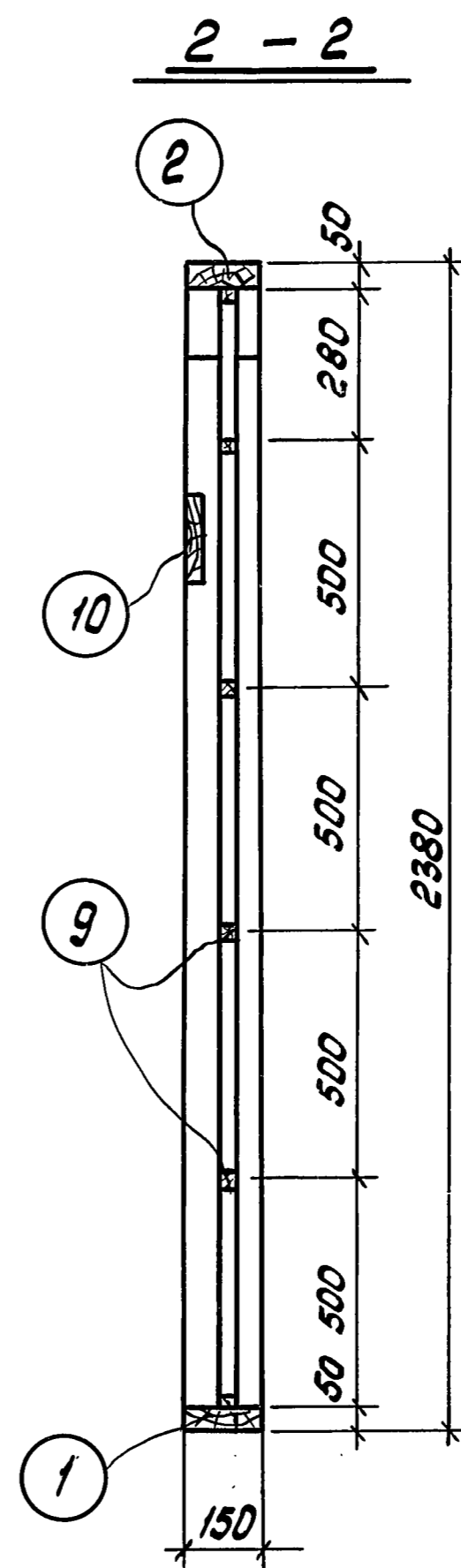
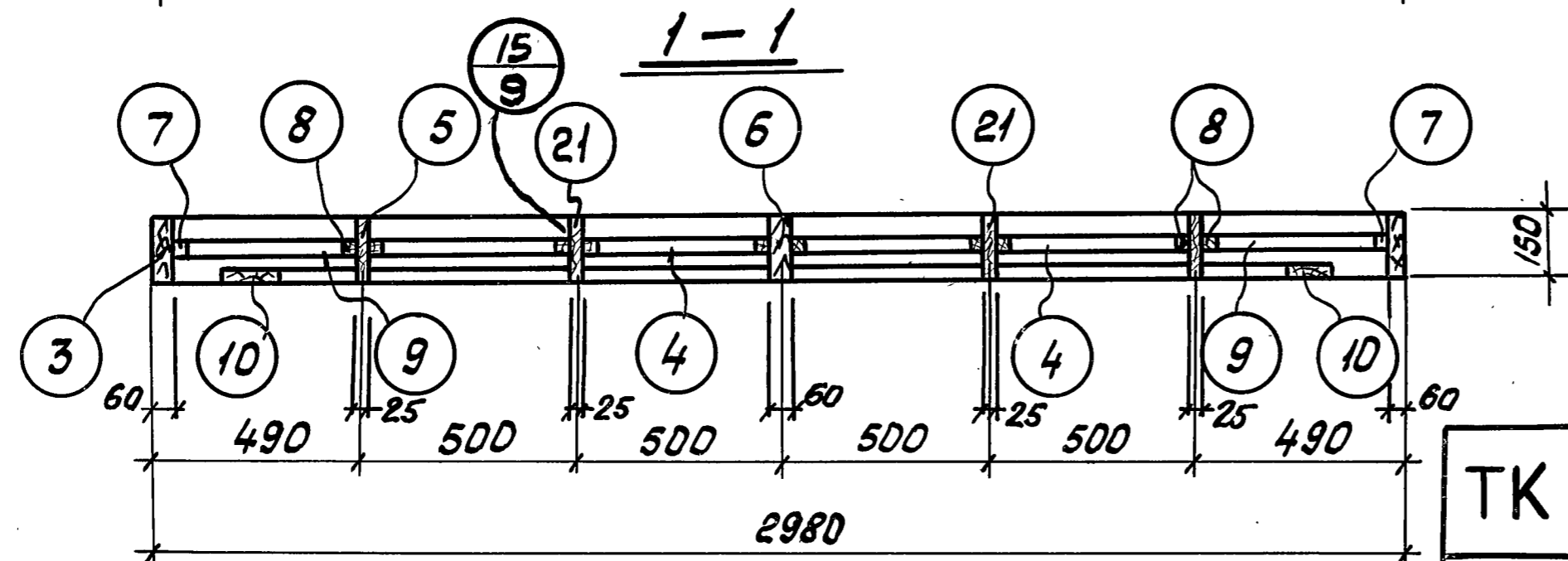
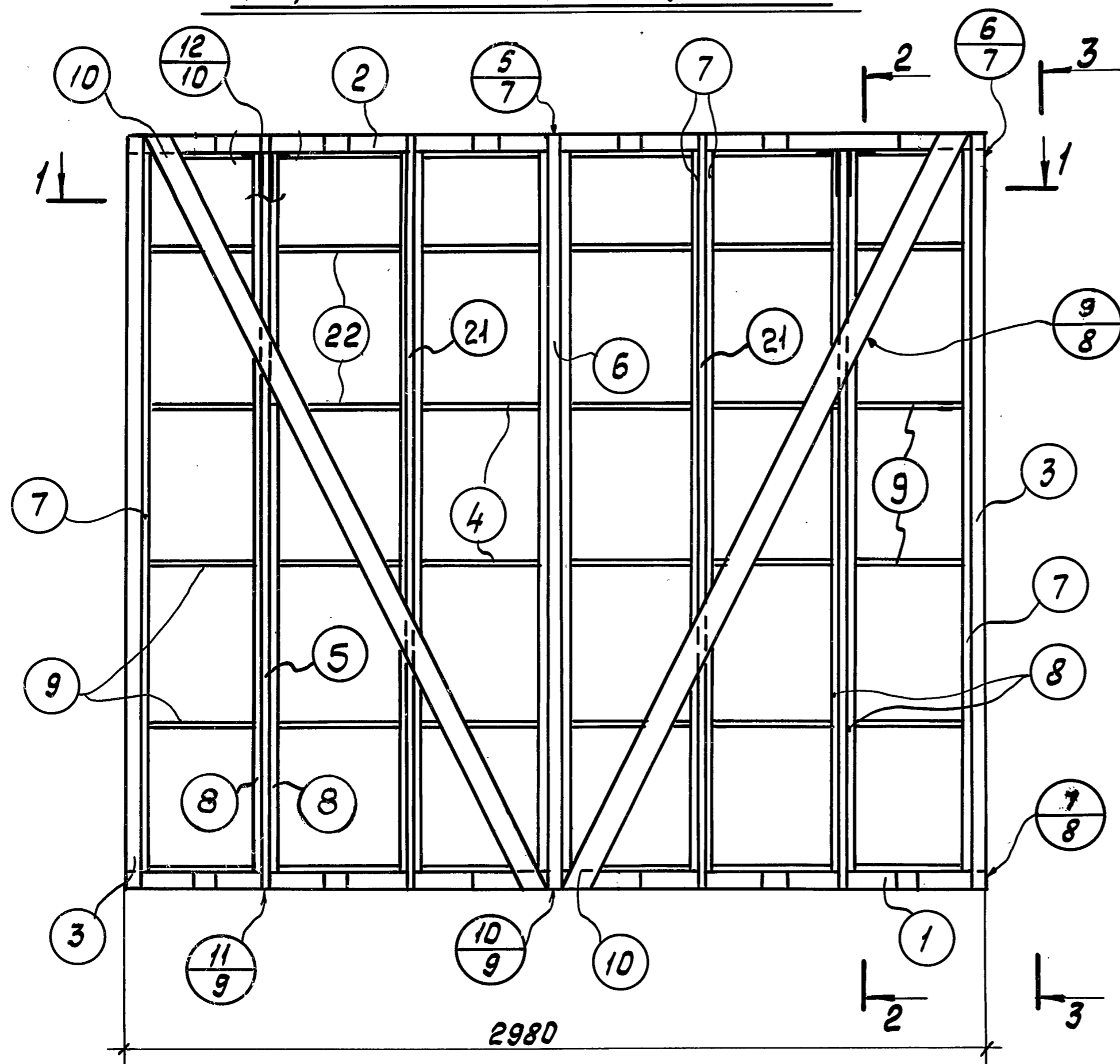
4
6,7



Шоловатов	Горенштейн	Радзина	Калюжнюк
П.И. Кондратьев	П.И. Кондратьев	Конструиров.	Проверил
Липицкий	Марюлин	Сороколетова	Яценко
И.И. Шенк. пр-ва	Науч. отдела	Науч. сектора	Рук. группы
Проектировал	И.И. Шенк.	И.И. Шенк.	И.И. Шенк.
ГПИ ЛЕНИНГРАДСКИЙ ПРОМСТРОЙПРОЕКТ			
ЛЕНИНГРАД			

TK	Узлы 1 ÷ 4	Серия 3.016-3	
1977		Выпуск 2	Лист 4

Деревянный каркас (фасад)

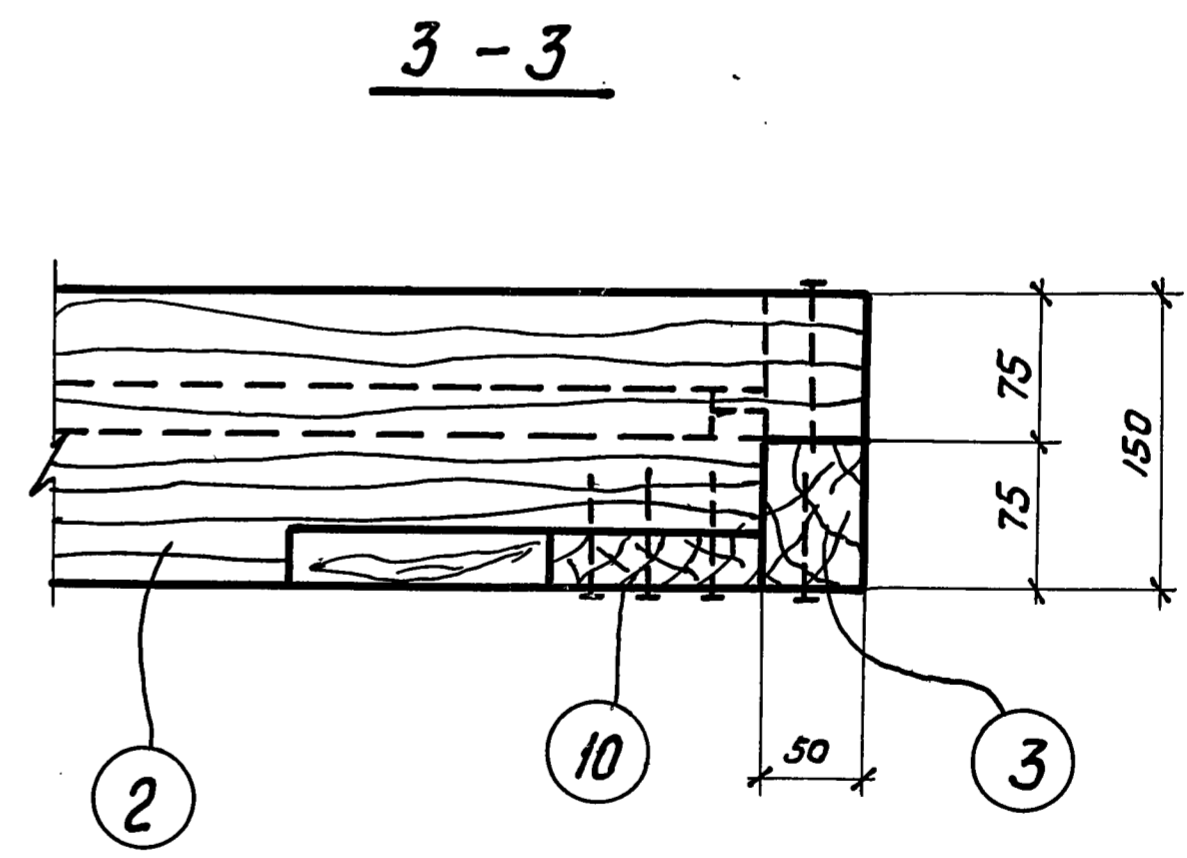
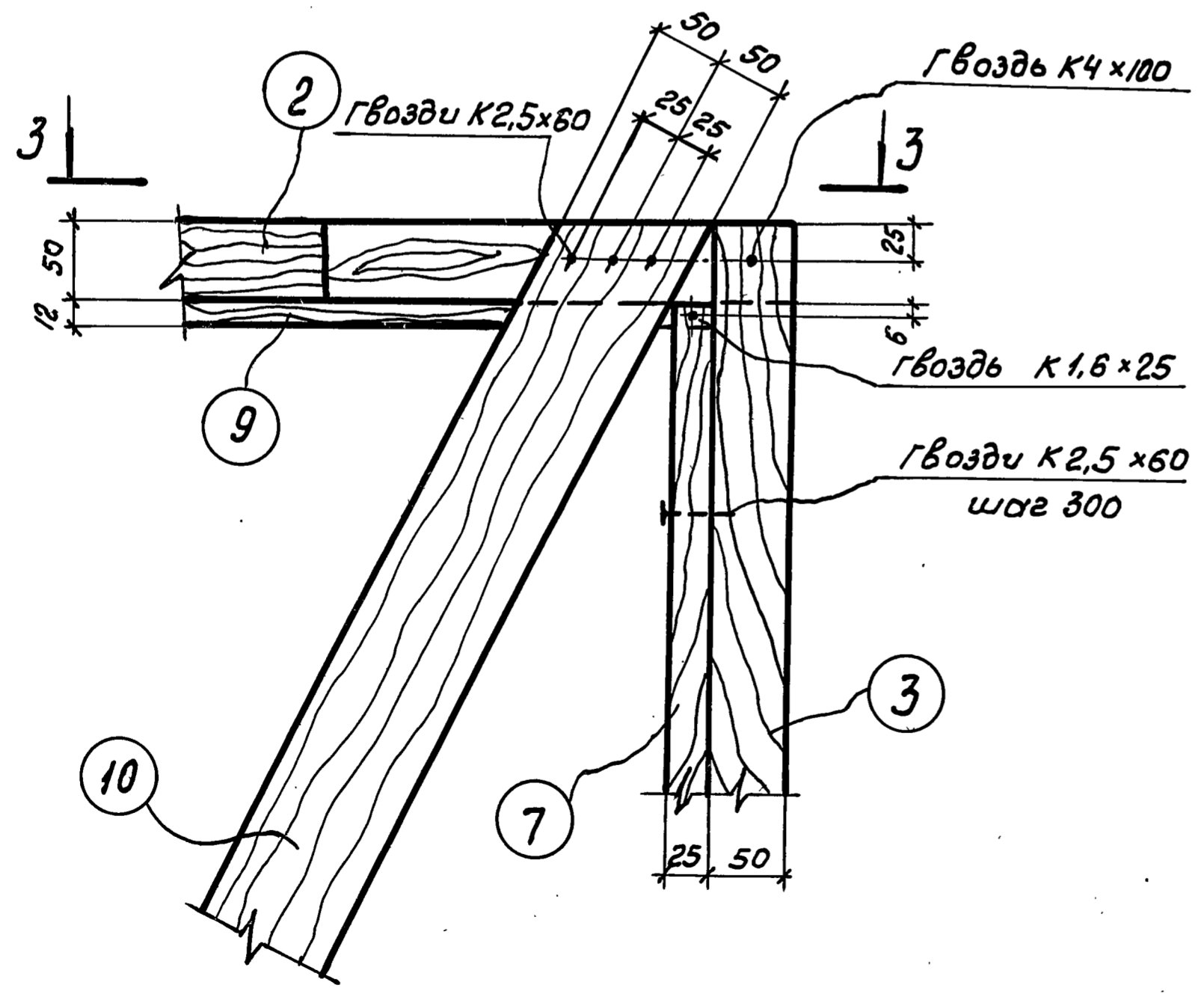
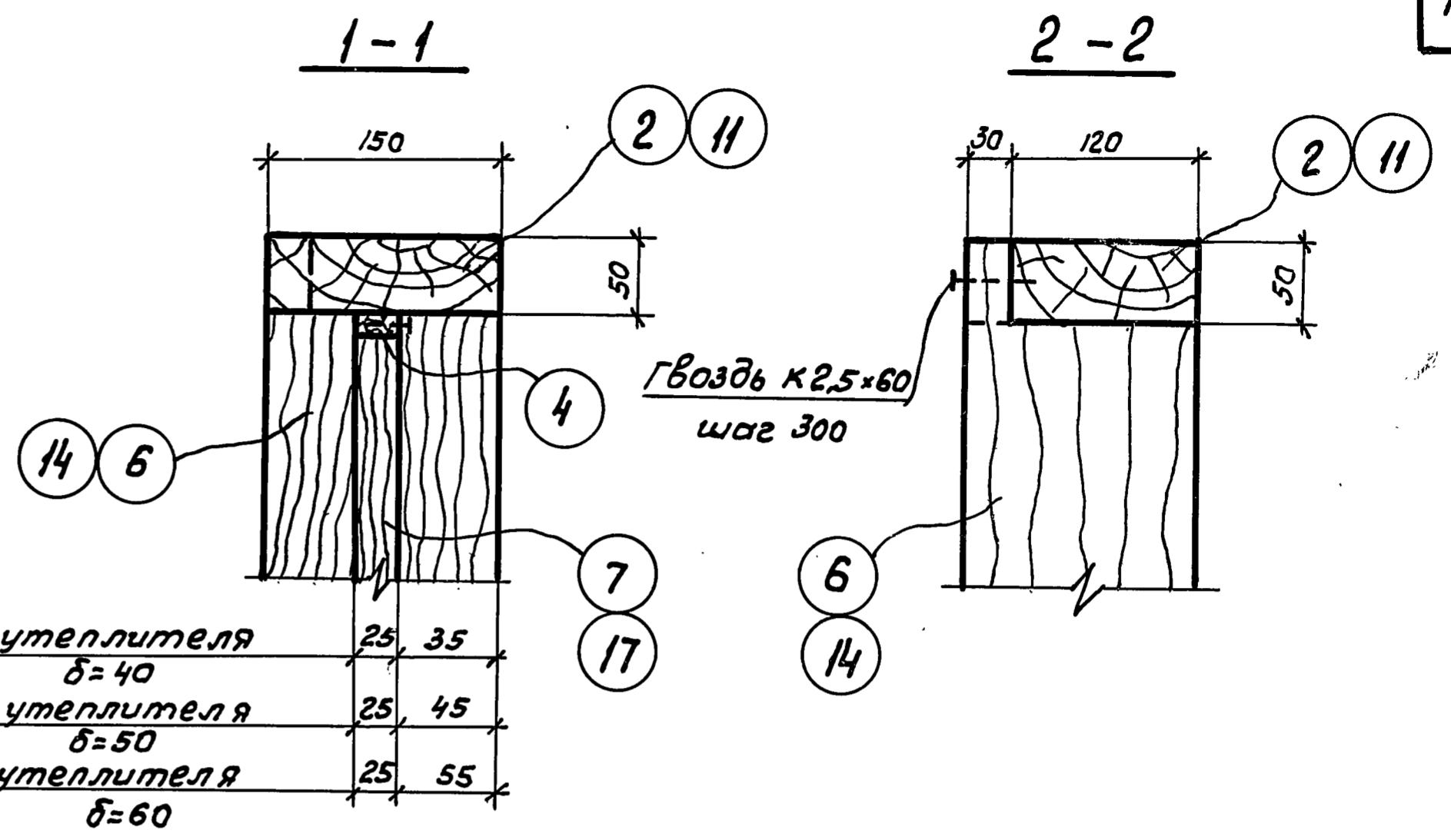
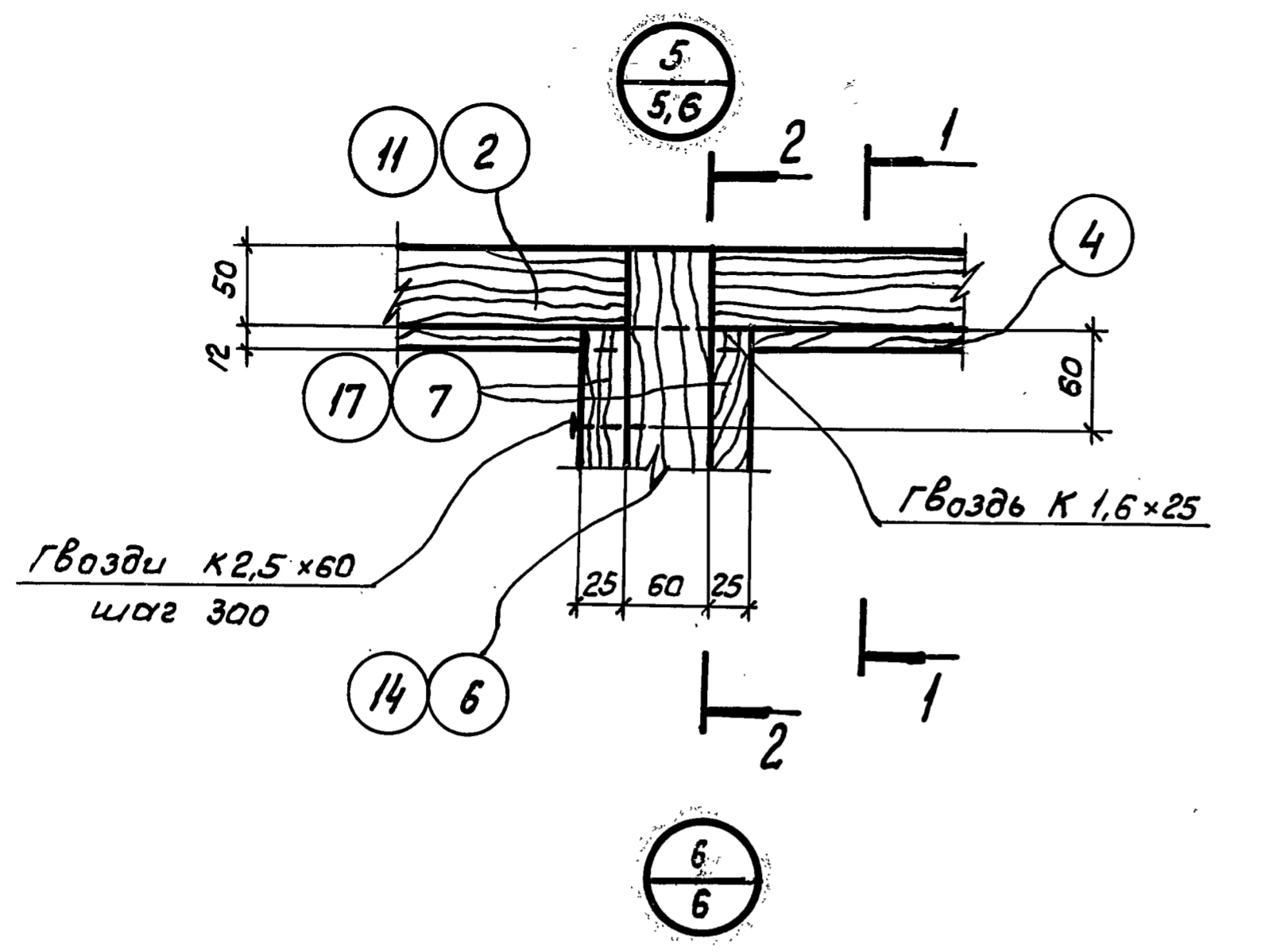


Примечания:

1. Элементы каркаса даны на листе 12.
2. Врезка раскосов в элементы каркаса выполняется по месту при сборке.

Шатобалов	Соренштейн	Родина	Калюженюк
М.И. Кондратьев	Ятас	Миз	
М.И. Кондратьев	Конструктор	Проверил	
Милуцкий	Марголин	Сорокалетова	Янченко
Нач. отдела	Нач. сектора	Рук. группы	Проектиров.
Ленинград	Ленинград	Ленинград	Ленинград

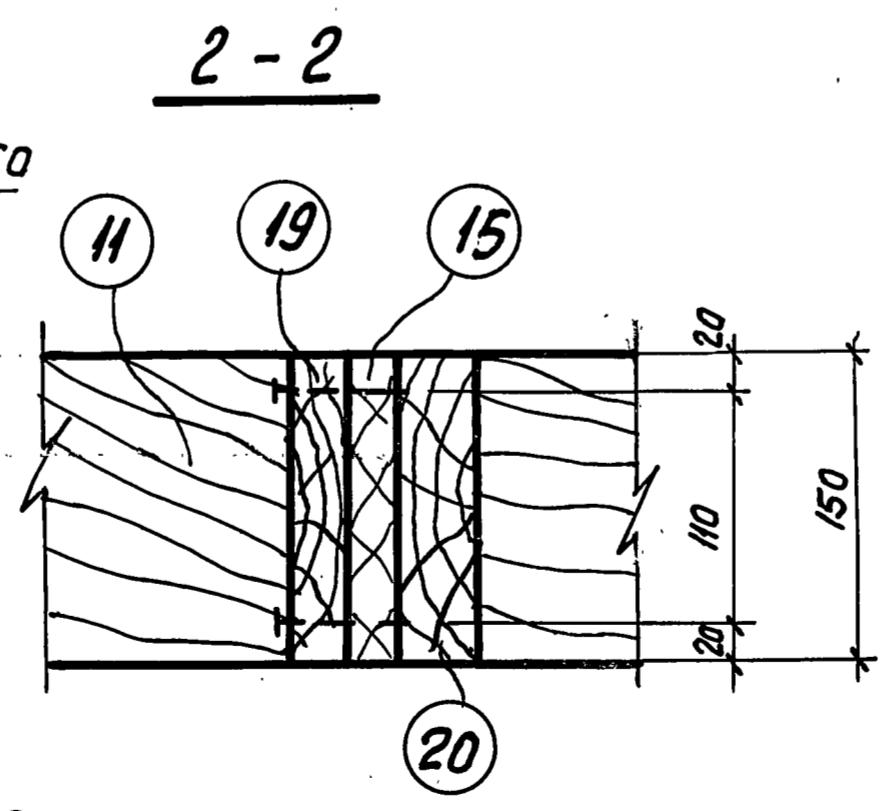
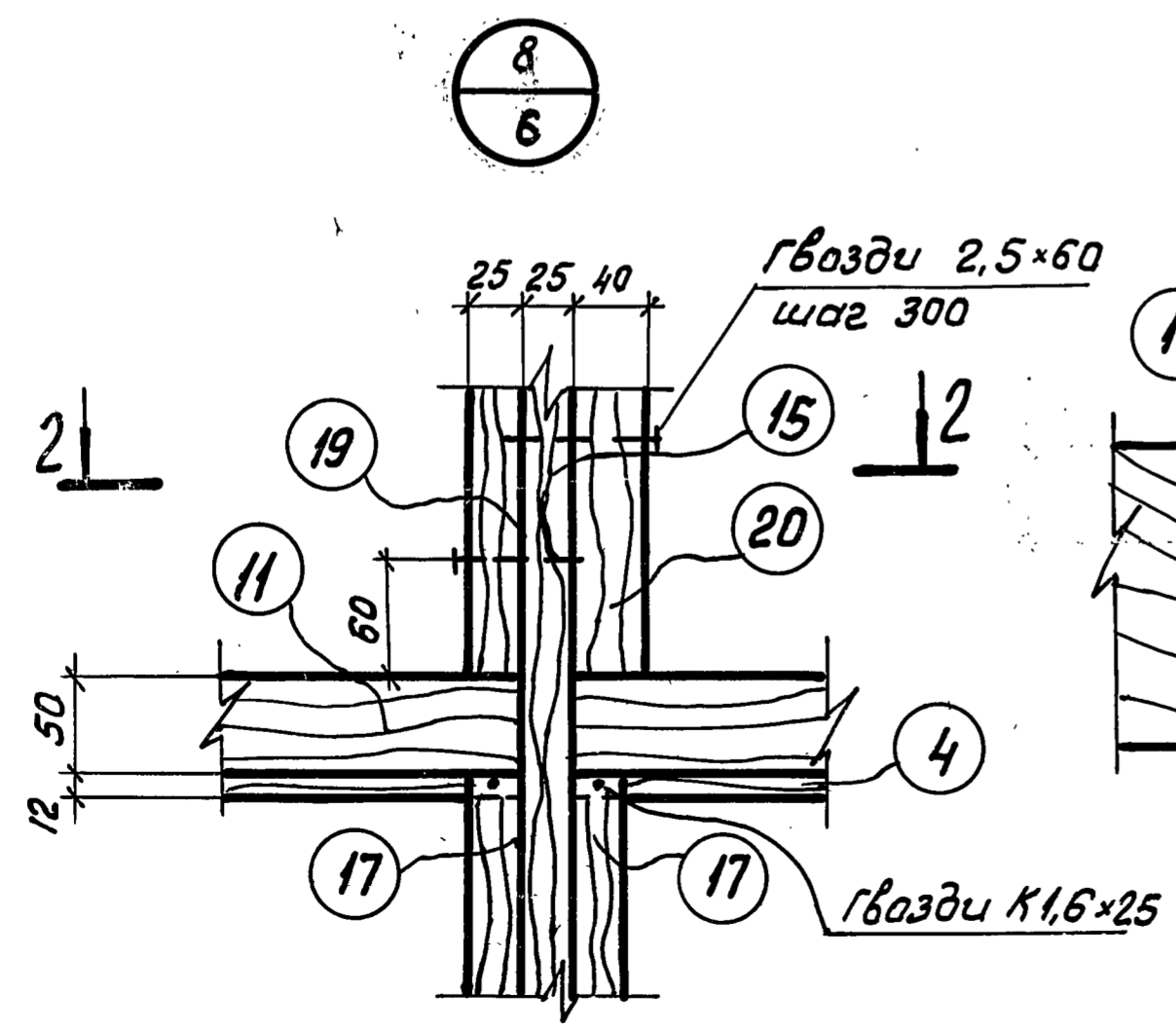
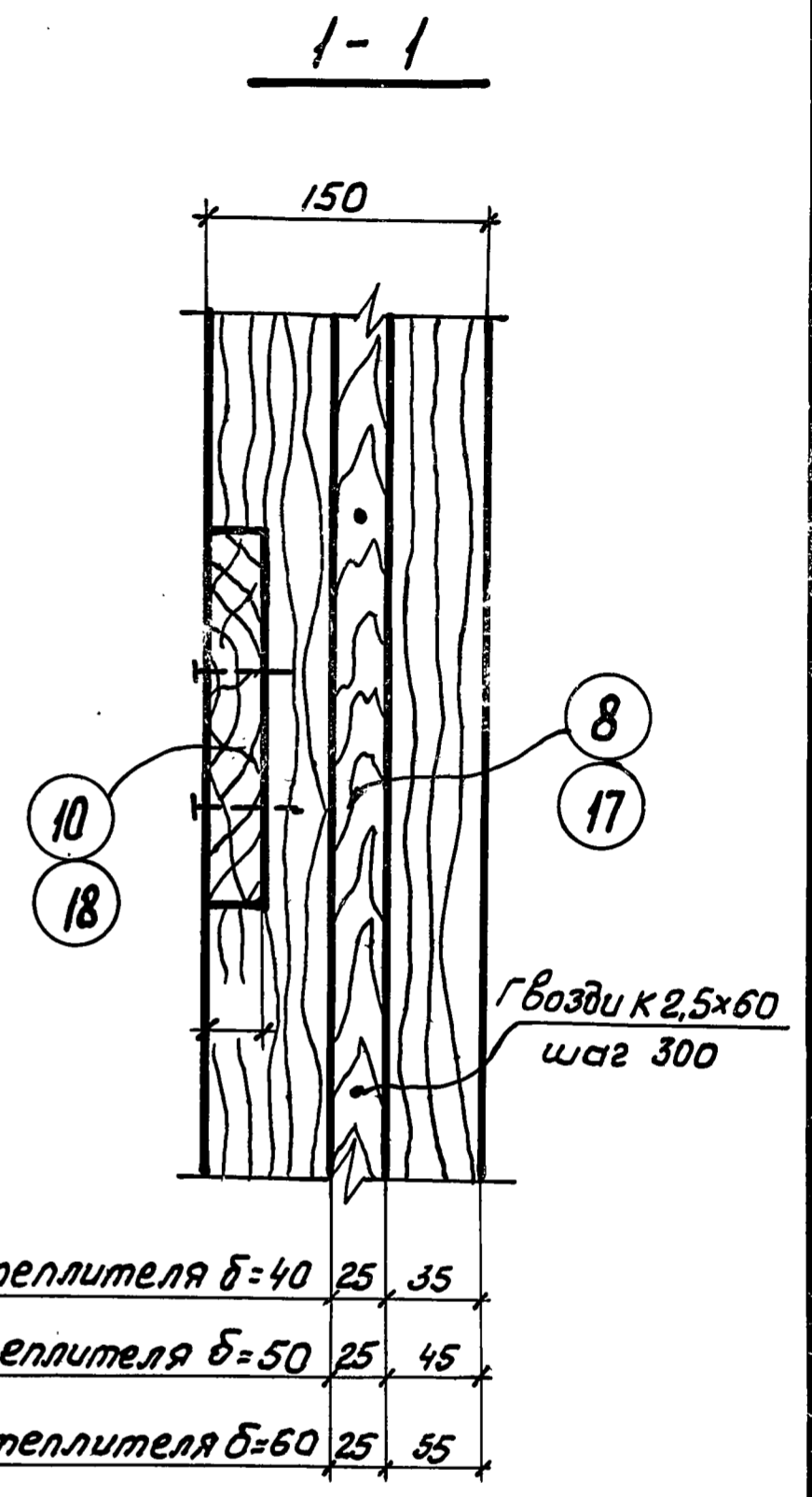
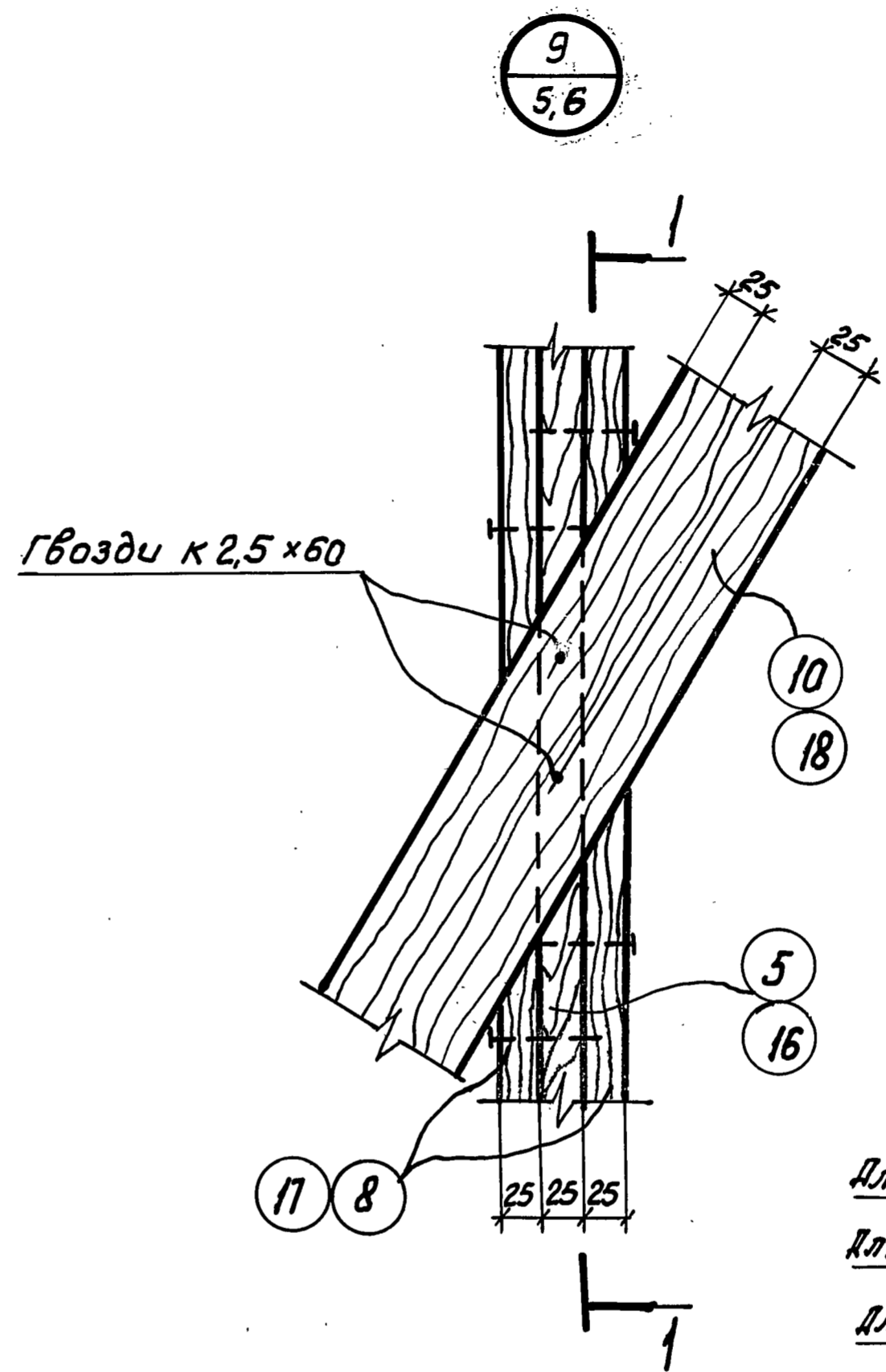
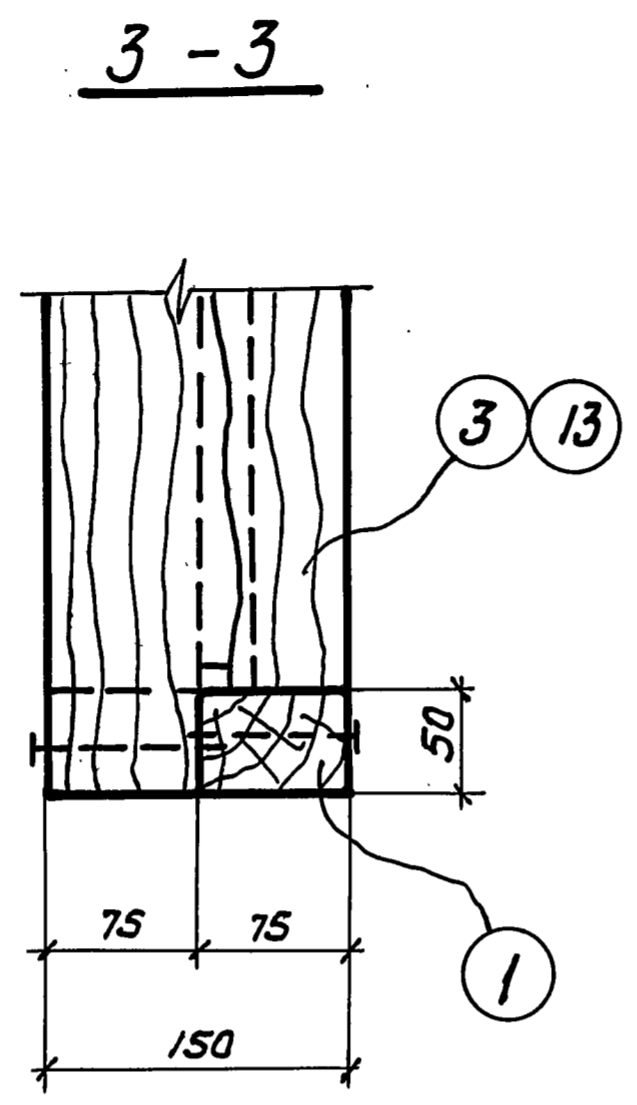
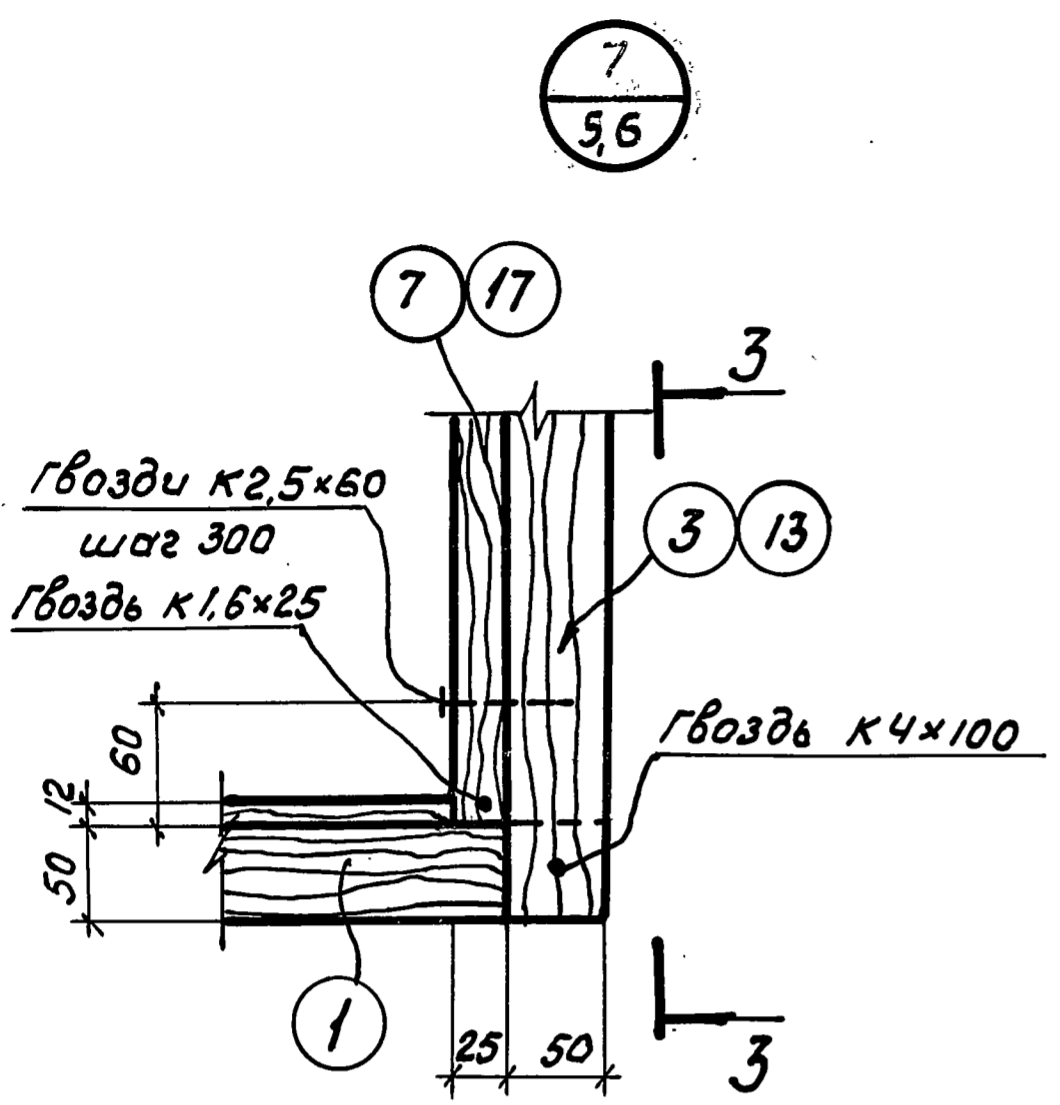
ТК	Деревянные каркасы	ДК-4, 3,0x2,4	ДК-5, 3,0x2,4	ДК-6, 3,0x2,4	Серия 3.016-3
1977					Выпуск 2 / Лист 5



Горенштейн
 Радына
 Колпажные
 Г. Канстр. отд.
 Конструиров.
 Проверил
 Липицкий
 Марголин
 Сороколетова
 Янученко
 Нач. отдела
 Нач. сектора
 Рук. группы
 Проектировал
 ЛЕНИНГРАД
 ПРОМСТРОЙПРОЕКТ
 ЛЕНИНГРАД

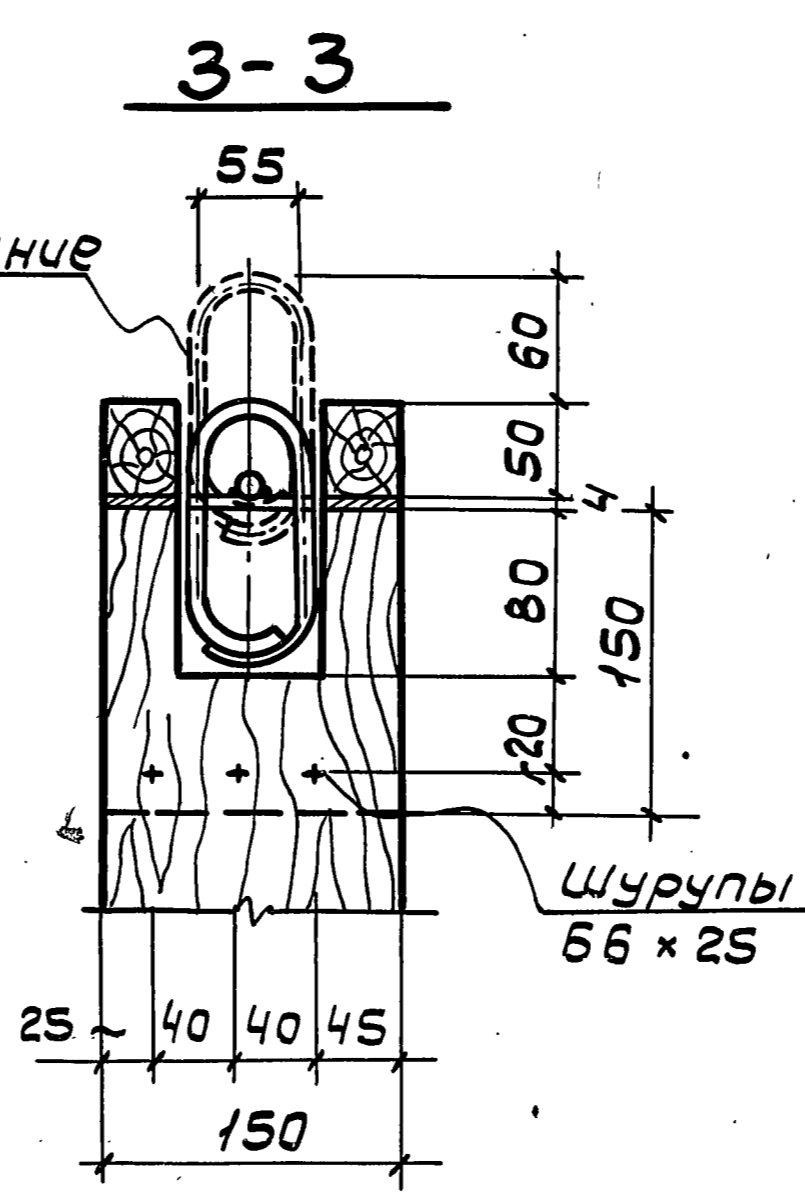
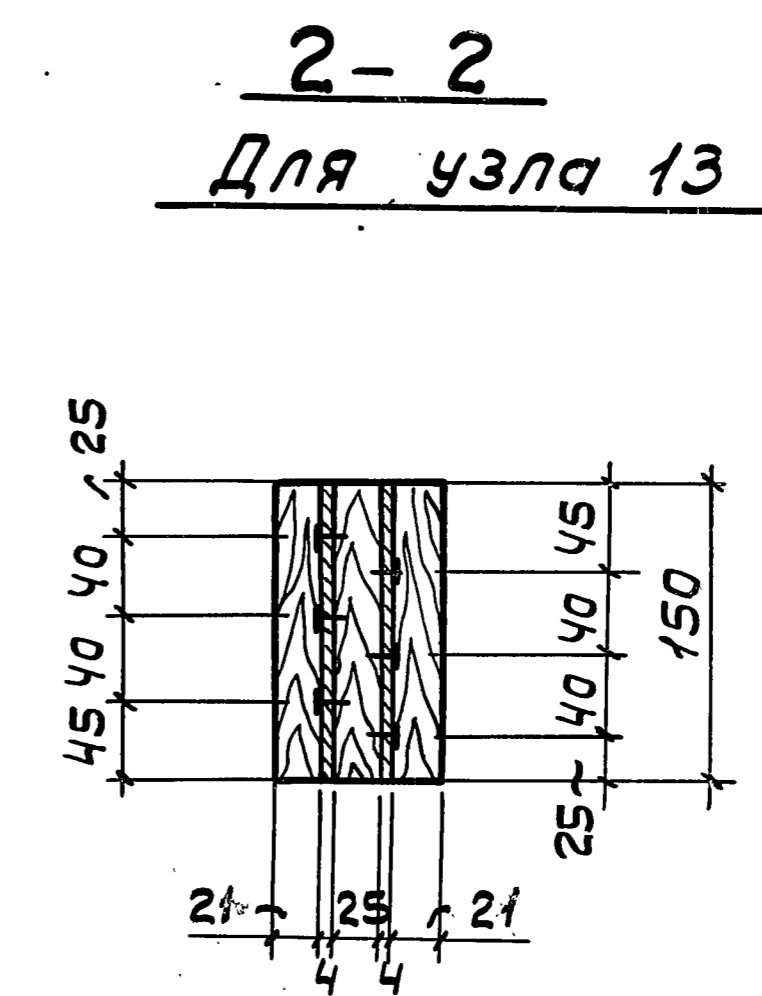
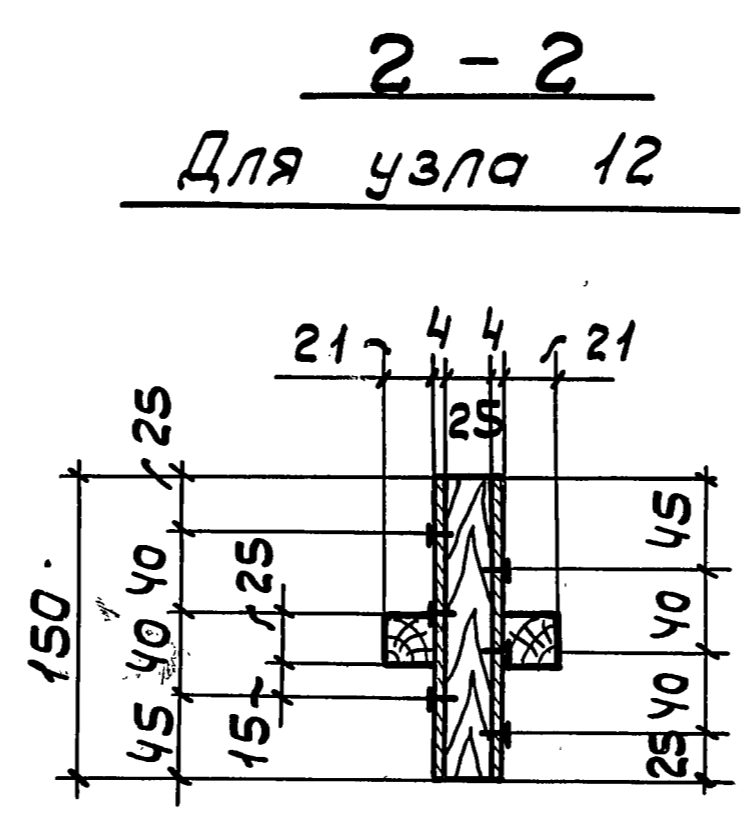
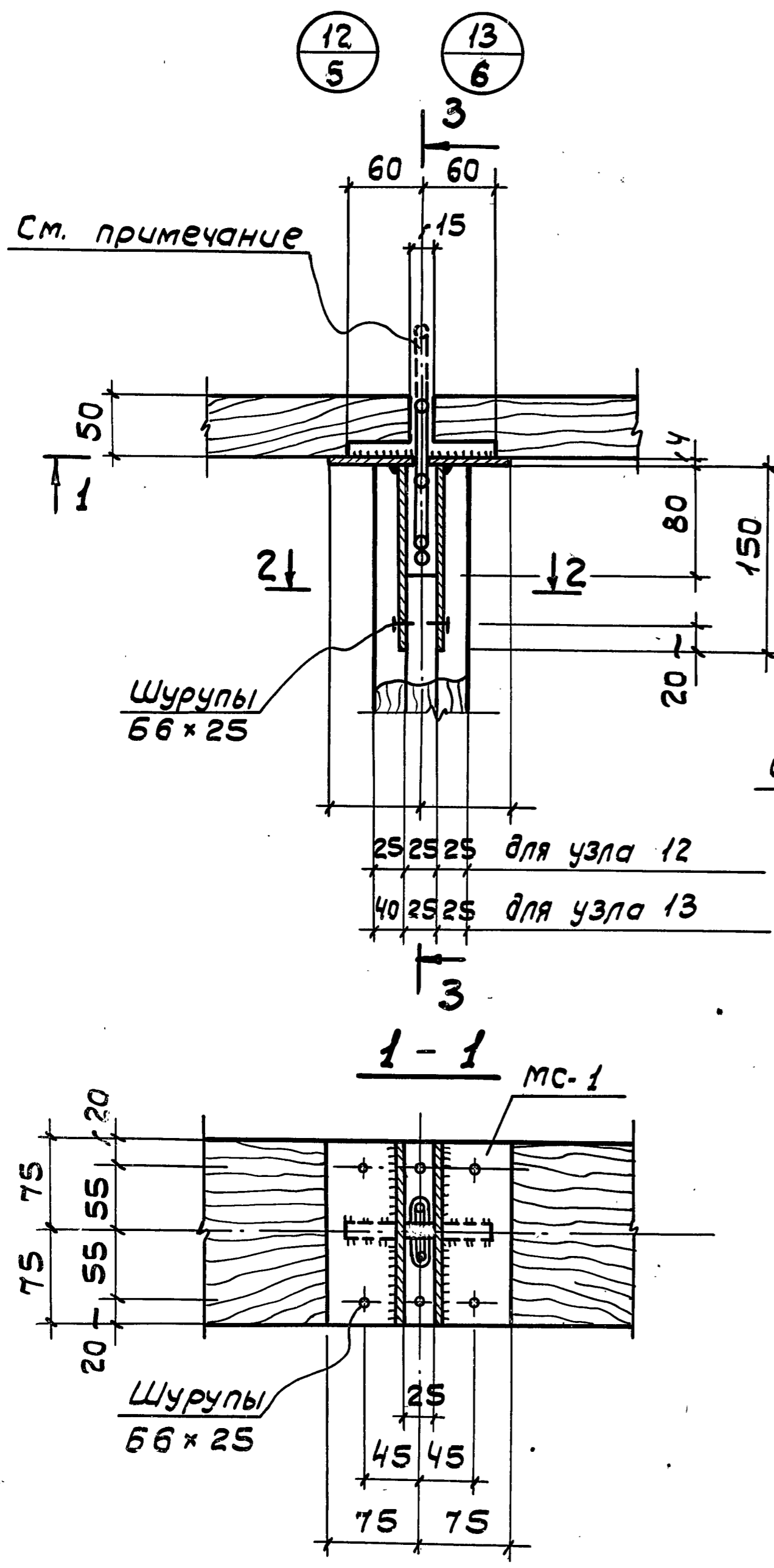
ГПИ
ЛЕНИНГРАДСКИЙ
ПРОМСТРОЙПРОЕКТ
ЛЕНИНГРАД

И. констр. инст. Шалобалоб
Гл. констр. отд. Горемштейн
Инж. констр. отд. Развина
Конструкторов. / Инж. Капелюцкий
Проверил Инж.
Личилина
Липничский
Марголин
Сороколетов
Сороколетов
Иван. Пр-та
Науч. отдела
Науч. сектор
Рук. группы
Проектировщик
Машин
Машин
Машин
Машин



ТК	Узлы 7 ÷ 9	Серия 3.016-3	
1977		Выпуск 2	Лист 8

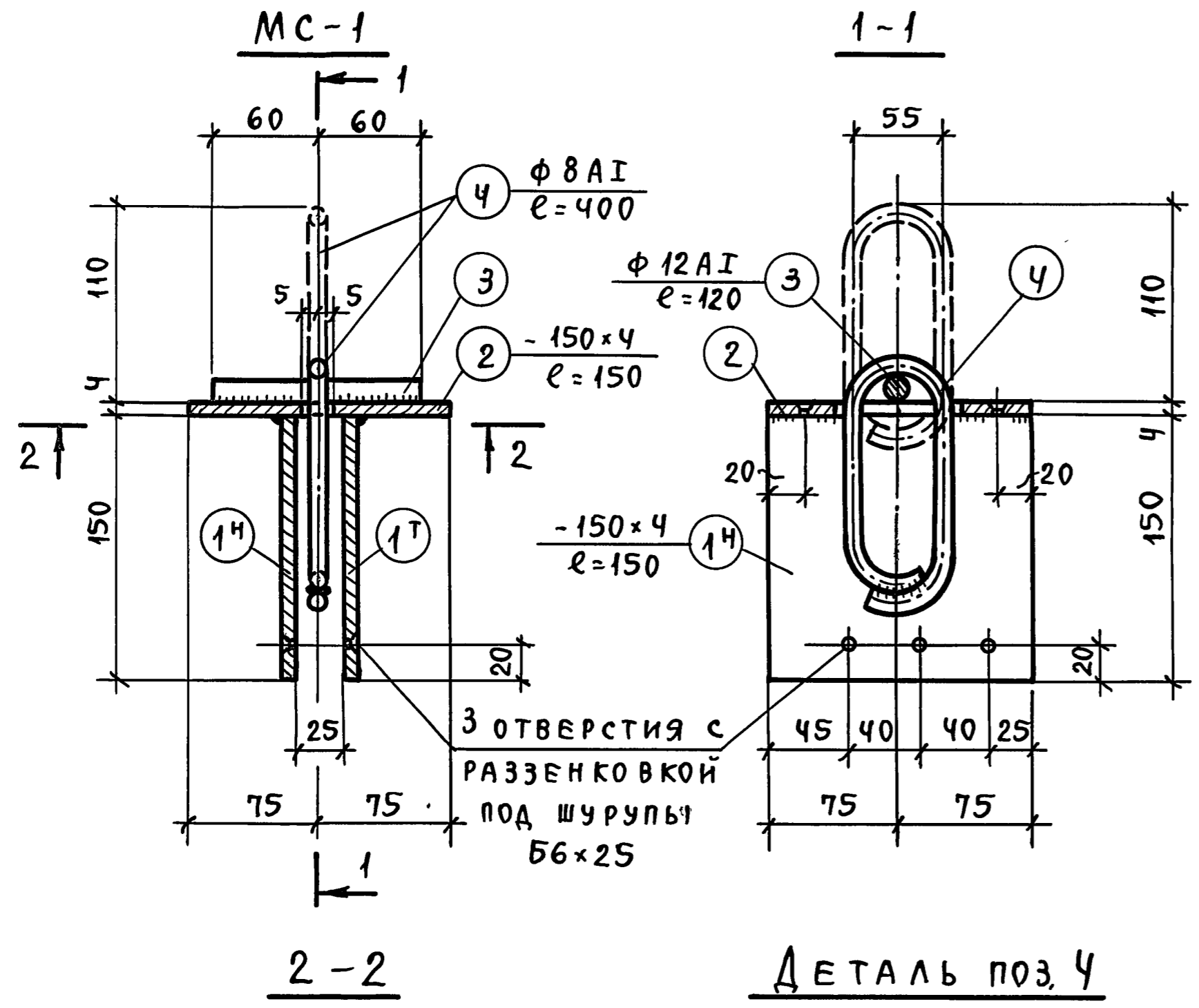
Шаповалов	Богачева
Баренштейн	К.А. Любимов
Кушлица	Конструктор
Липницкий	Проверил
Марголин	Янченко
Сороколетова	
Гл. констр. цкт.	
Мл. констр. отд.	
Нач. отдела	
Нач. сектора	
Рук. группы	
Проектур.	
ЛПИ	
ЛЕНИНГРАДСКИЙ	
ПРОМСТРОЙПРОЕКТ	
ЛЕНИНГРАД	



Примечание:
Пунктиром показано положение петли во время монтажа.

ТК	Узлы 12, 13.	серия	3, 016-3
1977		Выпуск	2
		Лист	10

ШАПОВАЛОВ
ГОРЕНШТЕЙН
БОГАЧЕВА
КАЛЮЖНИК
ИЛ. КОНСТР. ИНС.
Л. КОНСТР. ОТД.
КОНСТРУИР.
КУШИНА
ЛИПНИЦКИЙ
МАРГОЛИН
СОРОКОЛЕТОВА
ЯНЧЕНКО
НАЧ. ОТД.
НАЧ. СЕК.
РУК. ГР.
ПРОЕКТИР.
ГПИ
ЛЕНИНГРАДСКИЙ
ПРОМСТРОЙПРОЕКТ
ЛЕНИНГРАД



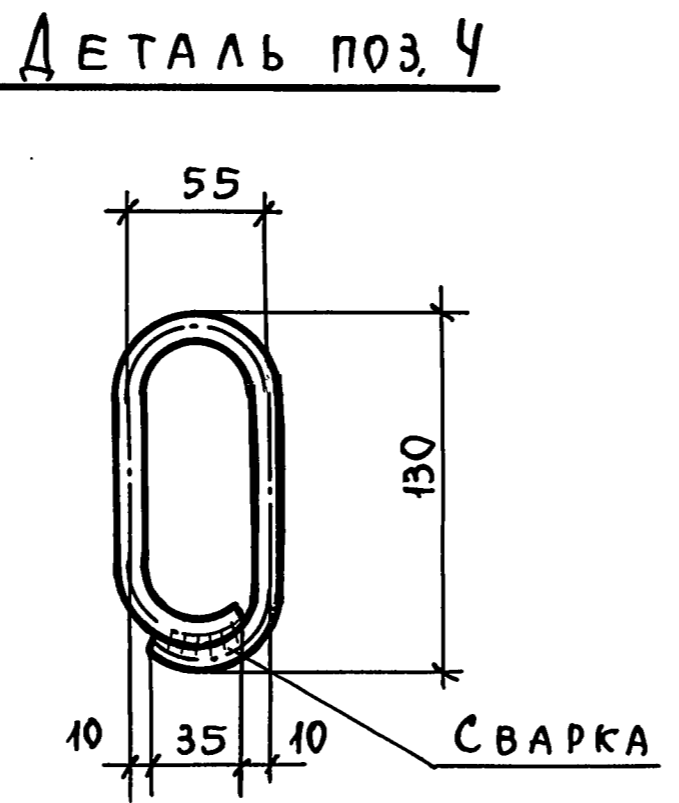
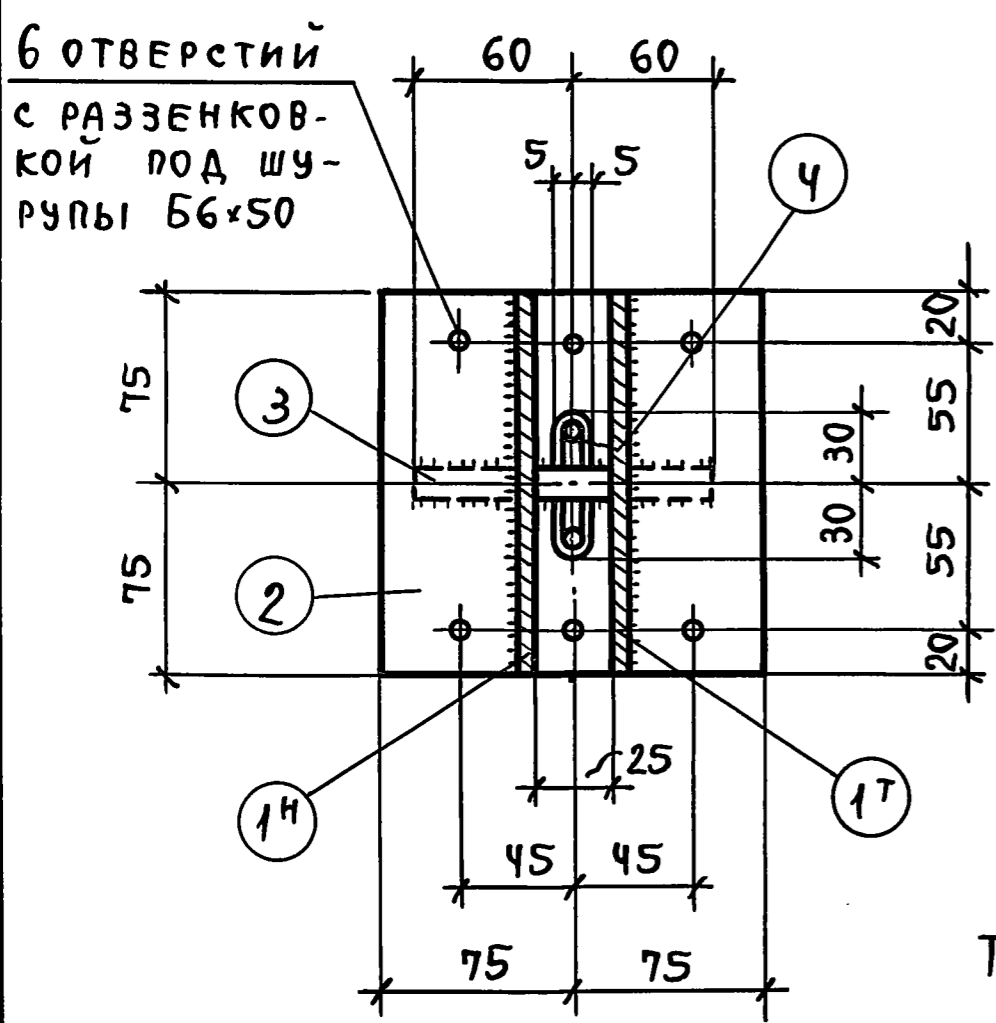
14

СПЕЦИФИКАЦИЯ СТАЛИ НА ОДИН СОЕДИНИТЕЛЬНЫЙ ЭЛЕМЕНТ

МАРКА СОЕДИНИТ. ЭЛЕМЕНТА	№ ПОЗ.	Эскиз	ДЛИНА мм	КОЛ. ШТУК	ВЕС кг			ПРИМЕЧАНИЯ
					ОДНОЙ ПОЗ.	ВСЕХ ПОЗ.	ЭЛЕМ.	
МС-1	1Т	- 150x4	150	2	0,7	1,4	2,4	
	2	- 150x4	150	1	0,7	0,7		
	3	• Ф12АІ	120	1	0,1	0,1		
	4	• Ф10АІ	400	1	0,2	0,2		

СПЕЦИФИКАЦИЯ СТАЛЬНЫХ ИЗДЕЛИЙ НА ОДНУ ПАНЕЛЬ

МАРКА ПАНЕЛИ	ШУРУПЫ				ГВОЗДИ ГОСТ 4028-63*						МС-1		ВЕС НА ПАНЕЛЬ
	Б4x50		Б6x50		К4x100		К25x60		К1,6x2,5		шт.	кг.	
	шт.	кг.	шт.	кг.	шт.	кг.	шт.	кг.	шт.	кг.			
АСД-4 3,0x2,4 АСД-5 3,0x2,4 АСД-6 3,0x2,4	256	1,0	14	0,1	4	0,4	124	0,3	22	0,01	2	4,8	6,6
АСДО-4 3,0x2,4 АСДО-5 3,0x2,4 АСДО-6 3,0x2,4	208	0,8	14	0,1	6	0,6	110	0,3	24	0,01	2	4,8	6,6

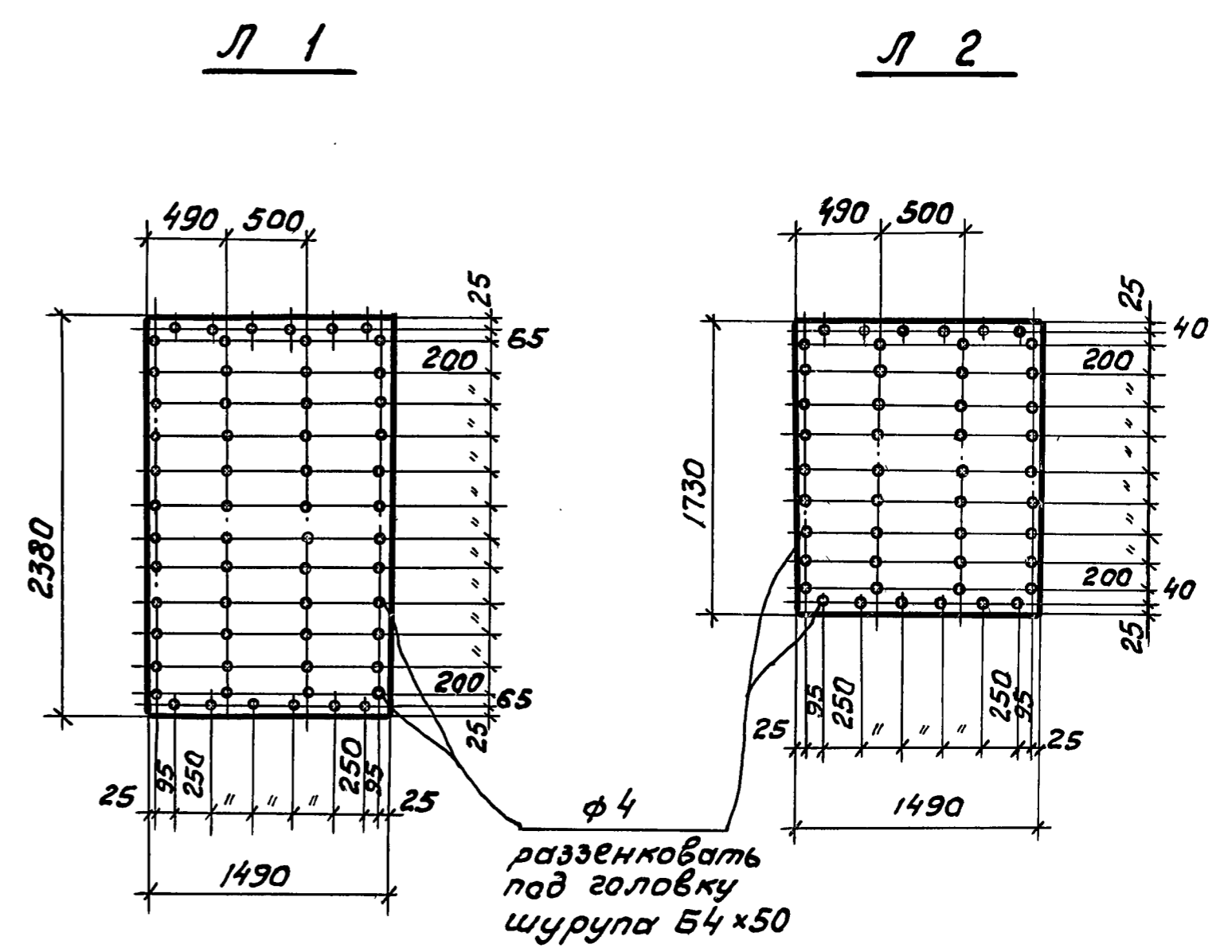
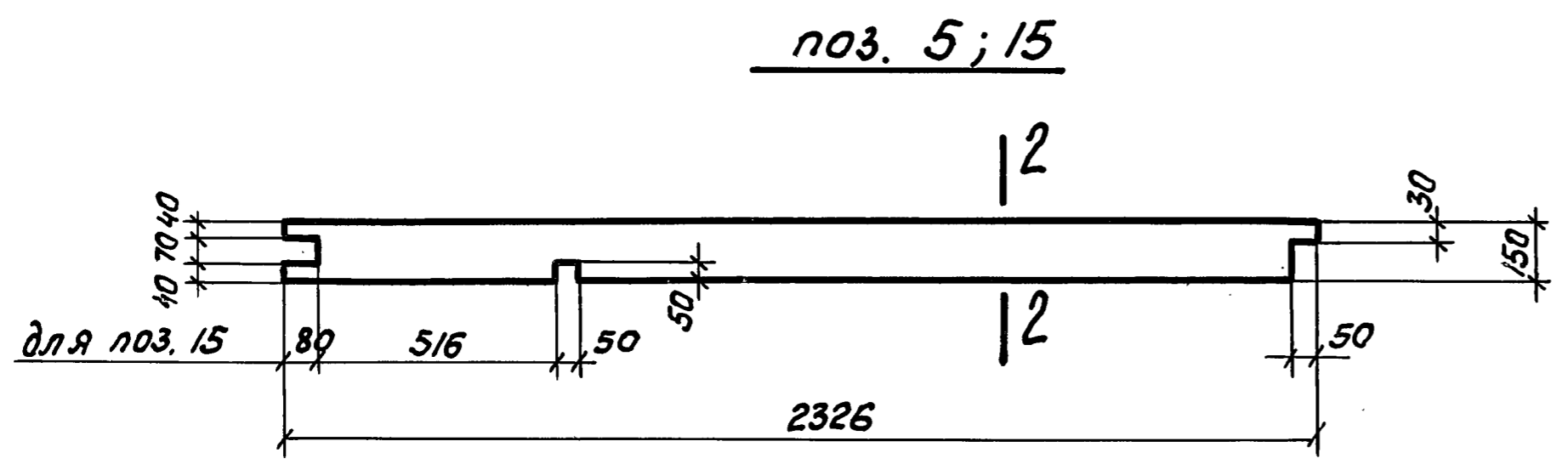
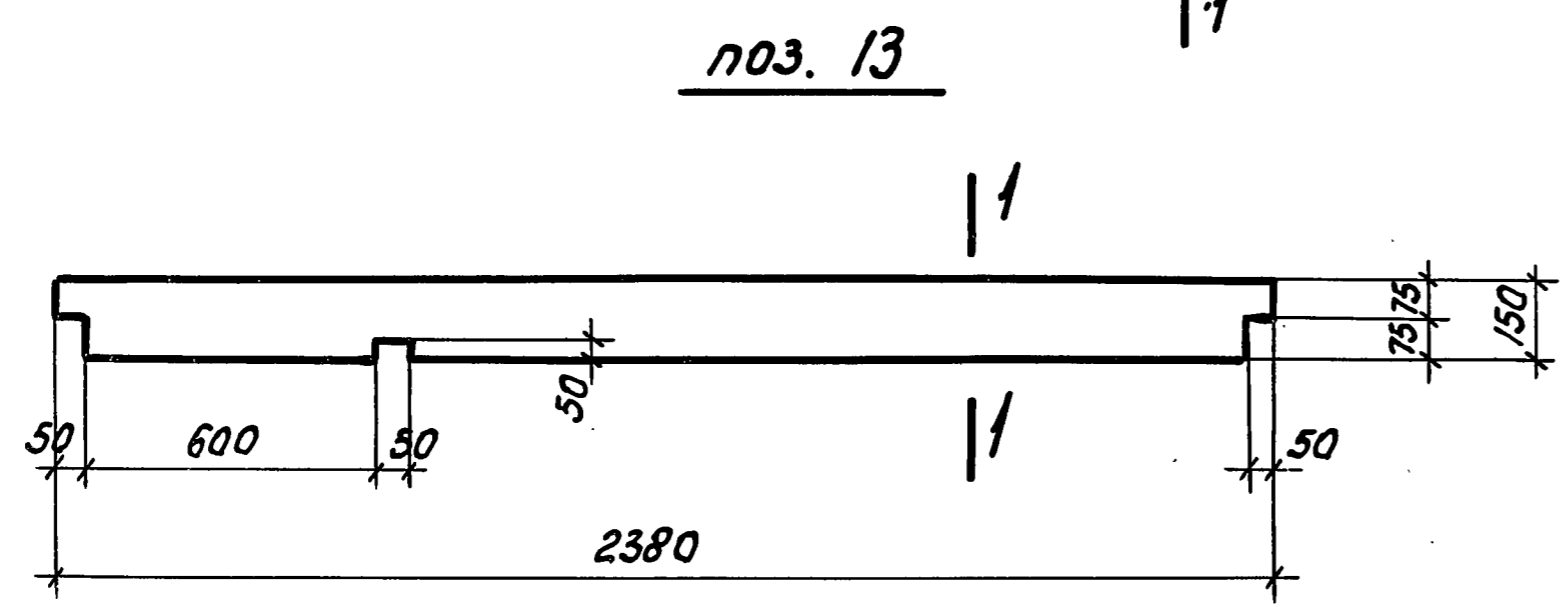
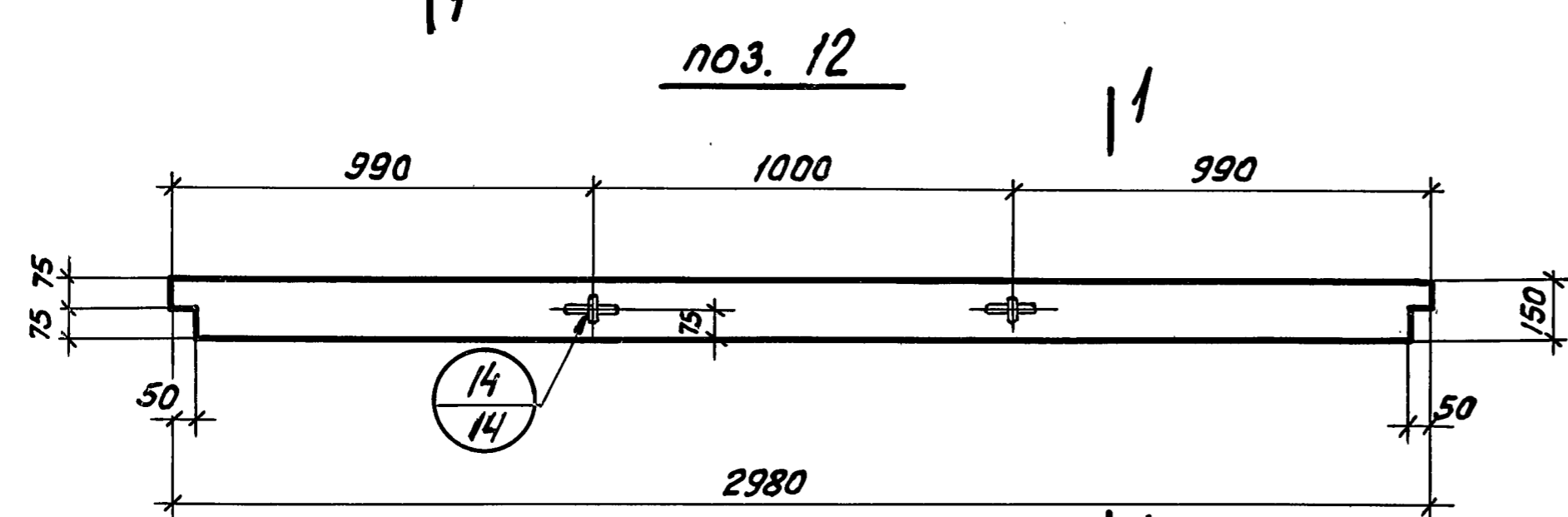
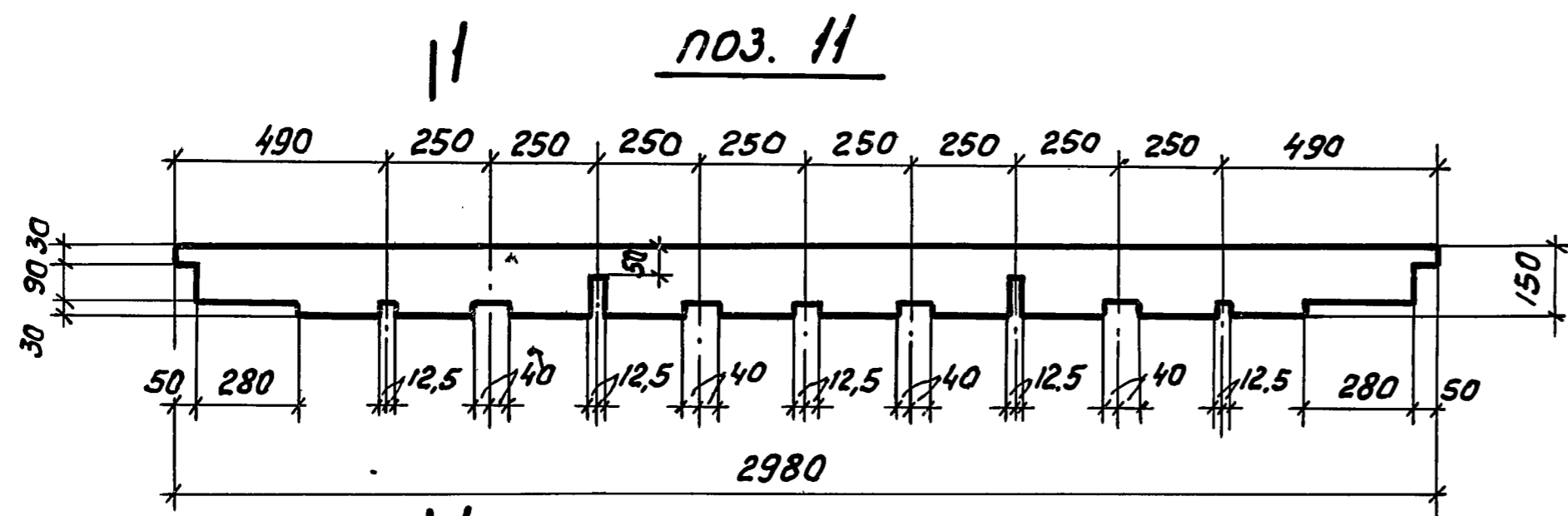


ПРИМЕЧАНИЕ:
Толщина сварного шва h=4мм.

ТК	СОЕДИНИТЕЛЬНЫЙ ЭЛЕМЕНТ МС-1. СПЕЦИФИКАЦИЯ СТАЛЬНЫХ ИЗДЕЛИЙ НА ОДНУ ПАНЕЛЬ.	СЕРИЯ	
		Выпуск 2	Лист 11

Элементы каркаса

Раскрой асбестоцементных листов



Спецификация асбестоцементных плоских листов на одну панель

Марка панели	Марка эл-та	Размер мм	Кол. шт.	Площадь м ² 1 элемента
АСД-4,5,6 3,0x2,4	Л 1	1490x2380	4	3,5
АСДО-4,5,6 3,0x2,4	Л 2	1490x1730	4	2,6

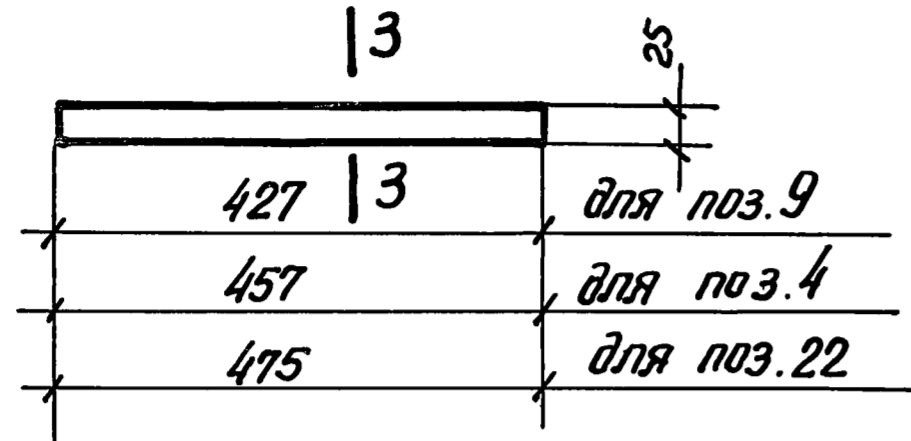
Примечание:
Разрезы 1-1 и 2-2 изображены на листе 12.

Штабеля
Горюхителн
Рафина
Калужник
Л. констр. отд.
Конструктор
Проверил
Липницкий
Марголин
Сорокалетова
Янченко
Нач. отдела
Нач. сектора
Рук. группы
Проектировщик
ЛЕНИНГРАДСКИЙ
ПРОМСТРОЙПРОЕКТ
ЛЕНИНГРАД

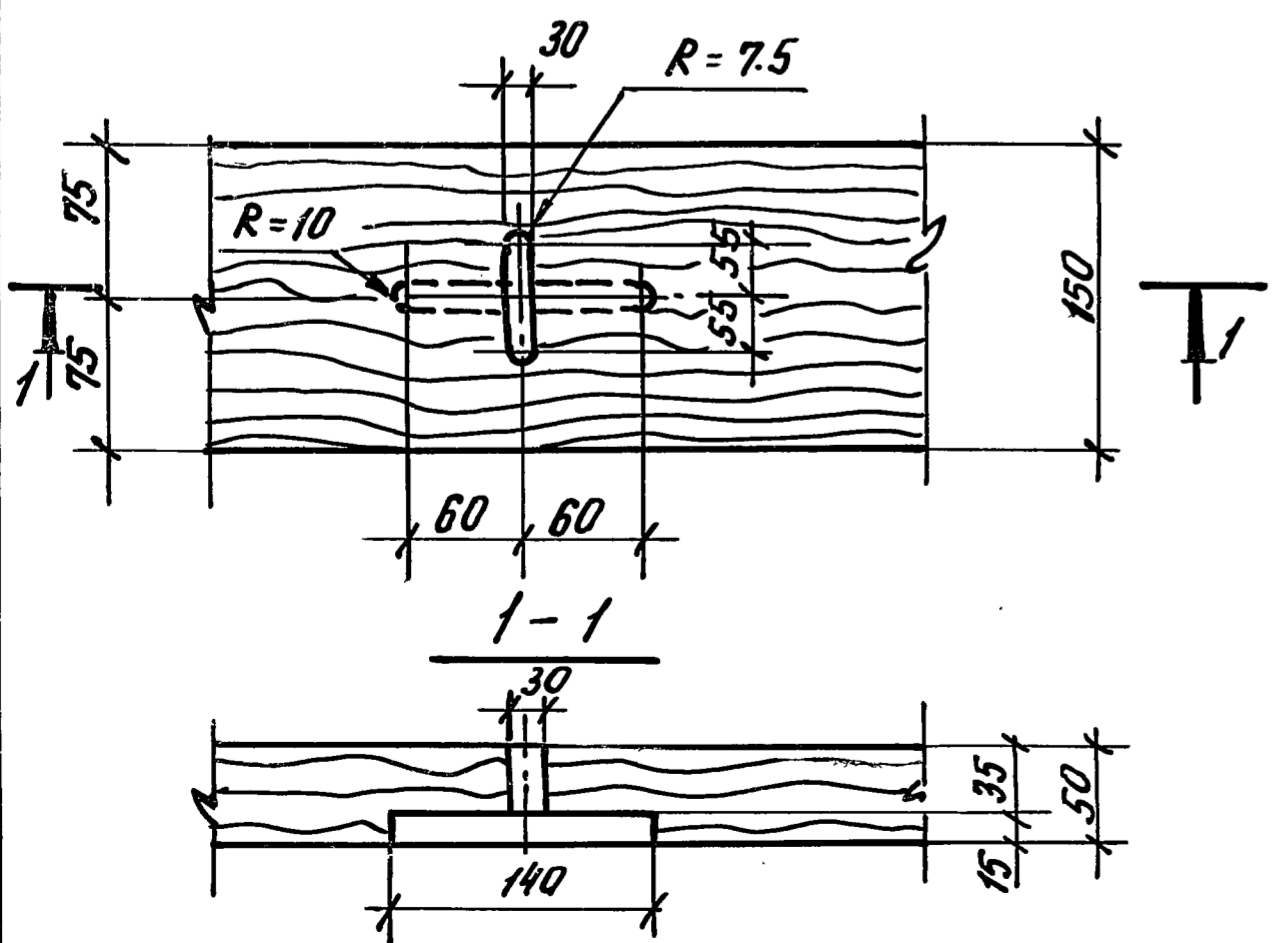
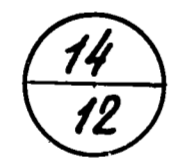
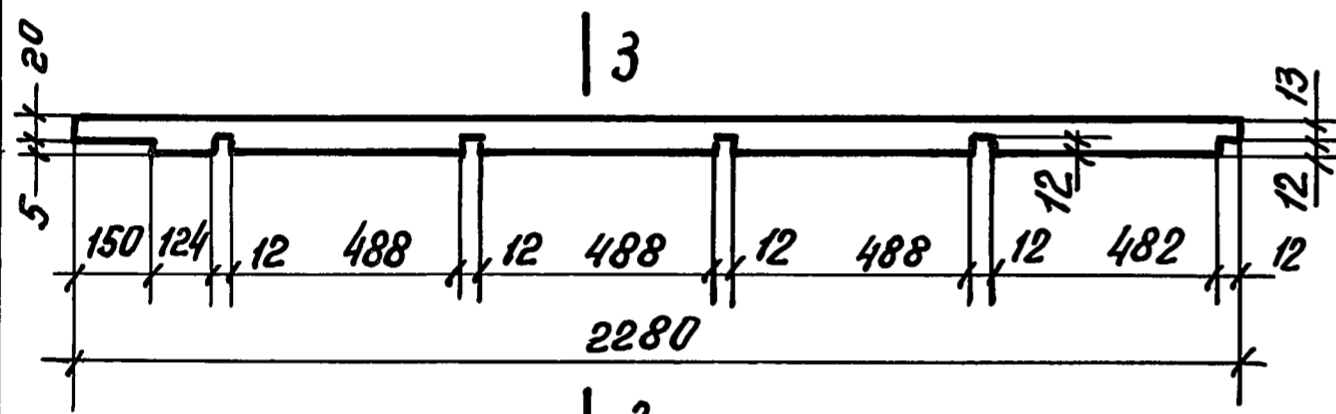
ТК	Элементы каркаса. Раскрой асбестоцементных листов Л1; Л2	Серия 3.016-3
1977		Выпуск 2
		Лист 13

поз. 4, 9, 22

Спецификация деревянных изделий на один каркас



поз. 8



Мар-ка	№ поз.	Кол-во шт.	Сечения мм	Длина мм	Объем, м ³		
					одной поз.	общей	
Дк-4 3.0x2.4	1	1	50x150	2980	0.022	0.022	
	2	1	50x150	2980	0.022	0.022	
	3	2	50x150	2380	0.018	0.036	
	4	12	12x25	457	0.0001	0.002	
	5	2	25x150	2326	0.009	0.018	
	6	1	60x150	2380	0.021	0.021	
	7	8	25x25	2280	0.001	0.008	
	8	4	25x25	2280	0.001	0.008	
	9	12	12x25	427	0.0001	0.002	
	10	2	30x100	2800	0.008	0.016	
	21	2	25x150	2380	0.009	0.018	
	22	12	12x25	475	0.0003	0.002	
						Итого:	0.175

Мар-ка	№ поз.	Кол-во шт.	Сечения мм	Длина мм	Объем, м ³		
					одной поз.	общей	
Дк-5 3.0x2.4	1	1	50x150	2980	0.022	0.022	
	4	10	12x25	457	0.0001	0.001	
	9	10	25x25	427	0.0001	0.001	
	11	1	50x150	2980	0.022	0.022	
	12	1	50x150	2980	0.022	0.022	
	13	2	50x150	2380	0.018	0.036	
	14	1	60x150	1730	0.016	0.016	
	15	2	25x150	2326	0.009	0.018	
	16	2	25x150	1730	0.006	0.012	
	17	12	25x25	1630	0.001	0.012	
	18	2	30x100	2300	0.007	0.014	
	19	2	25x150	600	0.003	0.006	
	20	2	40x150	600	0.003	0.006	
	22	10	12x25	475	0.0003	0.002	
						Итого:	0.190

Примечание:
Разрез 3-3 смотрите на листе 12.

ТК 1977	Элементы каркасов. Узел 14. Спецификация деревянных изделий на один каркас.	Серия 3.016-3
		Выпуск 2

Шолобалов
Юренин
Родзин
Колосов
Кушлина
Лыпыцкий
Марголин
Сороколетов
Яценко
Г. инж. пр-ва
Нач. отдела
Нач. сектора
Рук. группы
Проектировщик
Ленинград
ПРОМСТРОЙПРОЕКТ