

ТИПОВАЯ ДОКУМЕНТАЦИЯ НА СТРОИТЕЛЬНЫЕ СИСТЕМЫ И ИЗДЕЛИЯ ЗДАНИЙ И СООРУЖЕНИЙ

СЕРИЯ 1.020-1

КОНСТРУКЦИИ КАРКАСА МЕЖЭТАЖНОГО ПРИМЕНЕНИЯ  
ДЛЯ МНОГОЭТАЖНЫХ ОБЩЕСТВЕННЫХ И ПРОИЗВОДСТВЕННЫХ ЗДАНИЙ  
(НА ОСНОВЕ СЕРИИ ИИ-04)

ВЫПУСК 7-1

ЛЕСТНИЦЫ ЖЕЛЕЗОБЕТОННЫЕ. ОПАЛУБОЧНЫЕ ЧЕРТЕЖИ И  
АРМИРОВАНИЕ. ПРОСТРАНСТВЕННЫЕ КАРКАСЫ. АРМАТУРНЫЕ ИЗДЕЛИЯ.

РАБОЧИЕ ЧЕРТЕЖИ

17542

ЦЕНА 1-03

ЦЕНТРАЛЬНЫЙ ИНСТИТУТ ТИПОВОГО ПРОЕКТИРОВАНИЯ  
ГОССТРОЯ СССР

Москва, А-445 Смольная ул. 22

Сдано в печать 15 1988 года

Заказ № **3946** Тираж **1.140** экз

ТИПОВАЯ ДОКУМЕНТАЦИЯ НА СТРОИТЕЛЬНЫЕ СИСТЕМЫ И ИЗДЕЛИЯ ЗДАНИЙ И СООРУЖЕНИЙ

СЕРИЯ 1.020-1

КОНСТРУКЦИИ КАРКАСА МЕЖВИДОВОГО ПРИМЕНЕНИЯ  
ДЛЯ МНОГОЭТАЖНЫХ ОБЩЕСТВЕННЫХ И ПРОИЗВОДСТВЕННЫХ ЗДАНИЙ  
(НА ОСНОВЕ СЕРИИ ИИ-04)

ВЫПУСК 7-1

ЛЕСТНИЦЫ ЖЕЛЕЗОБЕТОННЫЕ. ОПАЛУБОЧНЫЕ ЧЕРТЕЖИ И  
АРМИРОВАНИЕ. ПРОСТРАНСТВЕННЫЕ КАРКАСЫ. АРМАТУРНЫЕ ИЗДЕЛИЯ.

РАБОЧИЕ ЧЕРТЕЖИ

РАЗРАБОТАНЫ  
ЦНИИЭП торгово-бытовых  
зданий и туристских  
комплексов

Гл. инженер ин-та *Мещ* В Лепский  
нач. отдела *Б* Б. Волынский  
Гл. инж. пр. та *Ваня* Ю. Ваня

ЦНИИПРОМЗДАНИЙ

Гл. инженер ин-та *Петров* И. Петров  
нач. отдела *Удод* Э. Удодыш

НИИЖБ  
ГОССТРОЯ СССР

Зам. директора *Коровин* Н. Коровин  
рук. лаборатории *Басильев* А. Васильев

Утверждены  
и введены в действие  
с 01.01.82г.  
Постановление Госстроя СССР  
от 16.11.81г. № 190

№ п/п	ОБОЗНАЧЕНИЕ	НАИМЕНОВАНИЕ	СТР.	ПРИМЕЧАНИЕ
		СОДЕРЖАНИЕ		
1020-1 7-1 0000 ПЗ		ПОЯСНИТЕЛЬНАЯ ЗАПИСКА	2-5	
1020-1 7-1 1000		ЛЕСТНИЧНЫЙ МАРШ ЛМ СТ 14.14	6, 7	
1020-1 7-1 2000		ЛЕСТНИЧНЫЙ МАРШ ЛМ СТ. 14.17	8, 9	
1020-1 7-1 3000		ЛЕСТНИЧНЫЙ МАРШ ЛМ СТ 14.18	8; 10	
1020-1 7-1 4000		ЛЕСТНИЧНАЯ ПЛОЩАДКА ЛП 15.12	11	
1020-1 7-1 5000		ПРОСТУПКИ ЛН	12	1 ЛН 13.3 1 ЛН 12.3 2 ЛН 14.3 2 ЛН 14.5
1020-1 7-1 0100		КАРКАС ПРОСТРАНСТВЕННЫЙ КП	13-15	КП-1 КП-2 КП-3
1020-1 7-1 0010		КАРКАС КР	16+18	КР-1 — КР-13
1020-1 7-1 0020		СЕТКА С	19; 20	С-1; С-2
1020-1 7-1 0030		ИЗДЕЛИЕ ЗАКЛАДНОЕ МН	21	МН-1; МН-2
1020-1 7-1 0001		ПЕТАЯ СП ГНУТЫЕ СТЕРЖНИ	22	СП-1; СП-2
1020-1 7-1 0003		УЗЕЛ	23	1; 2 24 25 25 7
1020-1 7-1 0000 СТ		ВЫБОРКА СТАЛИ	25	

ИИС МЛРДА ПОДАТЬСЯ И ДАТА ВЗЯТИИ ШИКА

Выпуск 7-1 содержит рабочие чертежи сборных железобетонных лестничных маршей, объединенных с полуплощадками и верхней площадкой. Изделия предназначены для применения в строительстве и при проектировании общественных зданий, зданий административно-бытового назначения и промышленных зданий. В составе выпуска приведены также рабочие чертежи сборных железобетонных проступей.

Марши представляют собой Z образную конструкцию с двумя продольными несущими ребрами. Лестничные марши применяются совместно с накладными проступями, которые укладываются на них в построенных условиях.

Расчет и проектирование лестничных маршей и площадок выполнен в соответствии с СНиП II-21-75.

При расчете принята полезная нагрузка 400 кг/м<sup>2</sup> с коэффициентом перегрузки 1,3 в соответствии с паз 11б таблицы 3 пункта 35 СНиП II-6-74.

Марка бетона для всех изделий принята 200 по прочности на сжатие. Кудиковая прочность бетона к моменту отпуска изделия с завода должна быть не менее 80% проектной. Завод-изготовитель должен гарантировать достижение 100% прочности бетона в 28-дневном возрасте.

Контроль качества бетона производить в соответствии с ГОСТ 10180-78.

Армирование изделий, предусмотрено пространственными каркасами и сетками из сталей классов: А-I и А-III Ф8 мм ГОСТ 5781-75; А-III Ф10 мм и Ф25 мм по ГОСТ 51459-72\* и Вр I по ТУ 44-4-659-75.

Испытание всех видов арматуры на растяжение обязательны.

Арматурные сетки и каркасы изготавливаются при помощи контактно-точечной сварки в соответствии с ГОСТ 10922-75. Изготовление и установка закладных деталей выполняется в соответствии с СН 343-65\*.

Закладные детали должны отвечать также требованиям

1.020-1 7-1 0000 ПЗ

ИИС МЛРДА	ПОДАТЬСЯ И ДАТА	ВЗЯТИИ ШИКА							
МАШ ОТА	ВЛАДИСКИИ								
И КОНТР.	КОРОШЛАОВА								
ГЛАВ	ВАНЯН								
РАБ. ГР. ИИС	НИКОЛАЕВА								
ПРОВЕРКА	КОРОШЛАОВА								
РАЗРАБОТ	ЛЗГОВАА								

ПОЯСНИТЕЛЬНАЯ ЗАПИСКА

СТАДИЯ	ЛИСТ	ЛИСТОВ
Р	1	4

ЦНИИЭП

ТОРГОВО-ВЫТОВАЯ ЗАДАЧА И ТЕРМИНЫ КОМПЛЕКС

Копировать закладн. 17542 3 Формат 12

ИИС МЛРДА ПОДАТЬСЯ И ДАТА ВЗЯТИИ ШИКА

ГОСТ 9467-75 Проектное положение накладных деталей обеспечивается закреплением их на форме. Антикоррозийная защита накладных деталей и сварных соединений выполняется в соответствии с СНиП II-28-73.

Сварку производить электродами Э-42 по ГОСТ 9467-75. Все пересечения арматурных каркасов, сеток и дополнительных стержней, кроме сварочных осадок, должны быть соединены при помощи контактной точечной сварки.

Изготовление лестничных маршей предусмотрено кассетным способом. Подъем лестничных маршей из формы производится за 4 петли при помощи самодалансирующейся траверсы.

Подъем лестничных маршей при установке в рабочее положение осуществляется при помощи 4 инвентарных петель, продаваемых через специальные отверстия и хваты/ванги/киссущие ребра.

Транспортировка и складирование лестничных маршей осуществляется в положении на доку.

Лестничная площадка изготавливается в горизонтальной форме. Подъем лестничной площадки из формы и при монтаже осуществляется за 4 петли. Транспортировка лестничных площадок осуществляется в рабочем положении.

Все наружные поверхности лестничных маршей и площадки должны быть ровными и гладкими, не требующими дополнительной обработки на объекте; класс шероховатости принят 2-й в соответствии с ГОСТ 9848-72. (допускается колебания высоты неровности не более 25 мм).

Предельные допускаемые отклонения от размеров лестничных маршей, площадки и накладных проступей составляют следующие величины в мм:

Допускаемые отклонения	Для лестничных маршей	Для лестничной площадки	Для накладных проступей
по длине	±5	+8 -5	+3 -5
по ширине	±5	±5	+2 -3
по высоте (толщине)	±5	+5 -3	+2 -3

Переос проступей в плане не должен превышать 2мм. Искривление лицевой поверхности накладных проступей не более 2мм на всю длину. Систематический контроль за качеством изготовления изделий в части маркировки, датсуков, правил приемки, условий складирования и транспортировки, методов испытания и других технических требований должен осуществляться в соответствии с ГОСТ 13045-75.

К серийному изготовлению изделий разрешается приступать после проведения контрольных испытаний.

Испытания производить в соответствии с ГОСТ 8829-77.

Маркировка лестничных маршей, площадки и проступей выполняется в соответствии с ГОСТом 23009-78 (условные обозначения марок).

Марка содержит обозначения основных характеристик изделия и состоит из буквенно-цифровых групп.

Группа букв обозначает тип изделия:

ЛМ - лестничный марш  
ЛП - лестничная площадка

ЛН - накладная проступь  
Группа цифр обозначает габаритные размеры изделия в дециметрах (с округлением):

первая группа цифр - рабочий пролет  
вторая группа цифр - ширину в рабочем положении

третья группа цифр - высоту лестничного марша в рабочем положении.

Пример маркировки:  
ЛМ 57. 4 18 - лестничный марш, рабочий пролет 5650мм, ширина с учетом накладных проступей 1350мм, высота в рабочем положении 1800мм

ЛП 45. 12 - лестничная площадка, рабочий пролет 1440мм, ширина площадки 1185мм.

Изделия предназначены для применения в зданиях с неагрессивной, а также со слабой и среднеагрессивной газовой средой.

При применении лестничных маршей в условиях воздействия слабой и среднеагрессивной газовой сред в проектах конкретного объекта должны быть указаны специальные мероприятия по изготовлению лестничных маршей, вытекающие из характера агрессивной среды и требований главы СНиП II-28-73.

1.020-1 7-1 0.0.0.0.13

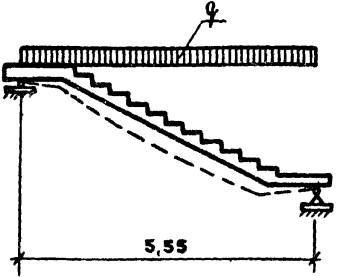
лист

2.

Всего листов в комплекте 10



### КОНТРОЛЬНЫЕ НАГРУЗКИ ПРИ ИСПЫТАНИИ ЛЕСТНИЧНЫХ МАРШЕЙ.

СХЕМА	КОНТРОЛЬНАЯ НАГРУЗКА $q$ (КГС/МП) ПО ПРОВЕРКЕ ПРОЧНОСТИ С УЧЁТОМ ХАРАКТЕРА РАЗРУШЕНИЯ		КОНТРОЛЬНАЯ НАГРУЗКА (КГС/МП) ПО ПРОВЕРКЕ ЖЁСТКОСТИ И ТРЕЩИНОСТОЙ- КОСТИ.	КОНТРОЛЬНЫЙ ПРОГИБ (СМ) ОТ КРАТКОВРЕМЕННО ДЕЙСТВУЮЩЕЙ КОНТРОЛЬНОЙ НАГРУЗКИ.	ОТНОШЕНИЕ КОНТРОЛЬ- НОГО ПРОГИБА ОТ ДЛИТЕЛЬНО ДЕЙСТВУ- ЮЩЕЙ КОНТРОЛЬ- НОЙ НАГРУЗКИ К ПРЕДЕЛЬНО ДОПУС- ТИМОМУ ПРОГИБУ	КОНТРОЛЬ- НАЯ ШИРИ- НА РАСКРЫ- ТИЯ ТРЕЩИН (ММ)
	при $C = 1,4$	при $C = 1,6$				
	1514	1800	1260	1,48	0,8	0,25

1. ОЦЕНКА КАЧЕСТВА КОНСТРУКЦИЙ ПО РЕЗУЛЬТАТАМ ИСПЫТАНИЙ ПРОВОДИТСЯ В СООТВЕТСТВИИ С ГОСТ 8829-77 "КОНСТРУКЦИИ И ИЗДЕЛИЯ ЖЕЛЕЗОБЕТОННЫЕ СБОРНЫЕ МЕТОДЫ ИСПЫТАНИЙ И ОЦЕНКИ ПРОЧНОСТИ, ЖЁСТКОСТИ И ТРЕЩИНОСТОЙКОСТИ."

2. КОНТРОЛЬНЫЕ НАГРУЗКИ ДАНЫ БЕЗ УЧЁТА СОБСТВЕННОГО ВЕСА ИЗДЕЛИЙ.

3. КОЭФФИЦИЕНТ "С" ПРИ ПРОВЕРКЕ ПРОЧНОСТИ МАРШЕЙ ПРИНИМАЕТСЯ В ЗАВИСИМОСТИ ОТ ХАРАКТЕРА РАЗРУШЕНИЯ МАРШЕЙ ПО ГОСТ 8829-77 П 2.4 З.

ФОРМАТ	ЗОНА	ПОЗ.	ОБОЗНАЧЕНИЕ	НАИМЕНОВАНИЕ	КОЛ.	ПРИМЕЧАНИЕ
				<u>ДОКУМЕНТАЦИЯ</u>		
12			1.020-1 7-1 1.0.0.0 СБ	СБОРОЧНЫЙ ЧЕРТЕЖ	Х	
12			1.020-1 7-1 0.0.0.0 У	УЗЛЫ	Х	
11			1.020-1 7-1 0.0.0.0 ВСТ	ВЫБОРКА СТАЛИ	Х	
12			1.020-1 7-1 0.0.0.0 ПЗ	ПОЯСНИТЕЛЬНАЯ ЗАПИСКА	Х	
				<u>СБОРОЧНЫЕ ЕДИНИЦЫ</u>		
	1		1.020-1 7-1 0.1.0.0	КАРКАС ПРОСТРАНСТВЕННЫЙ КЛ-1	1	
	2		1.020-1 7-1 0.0.2.0-03	СЕТКА С-4	10	
	3		1.020-1 7-1 0.0.3.0	ИЗДЕЛИЕ ЗАКЛАДНОЕ МН-1	20	
	4		1.020-1 7-1 0.0.0.1-05	ПЕТЛЯ СП-1	4	
				<u>МАТЕРИАЛ</u>		
				БЕТОН ГОСТ 7473-76 КЛБМ		
				МАРКИ 200	0864	

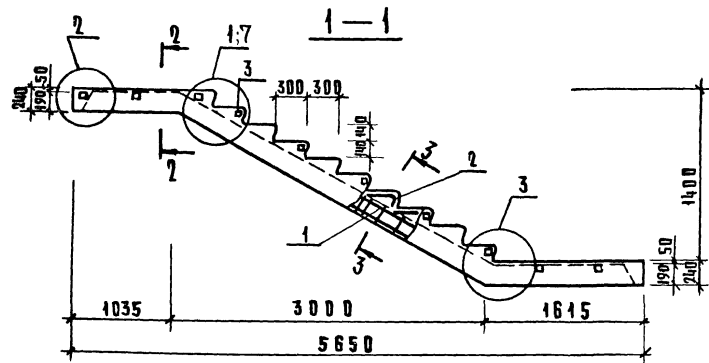
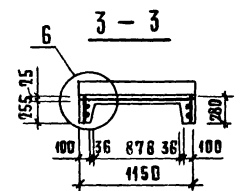
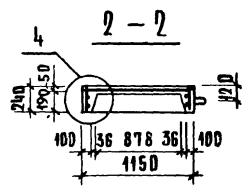
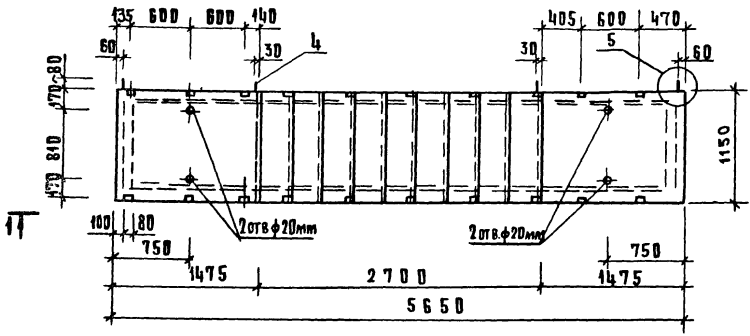
1.020-1 7-1 1.000					
-------------------	--	--	--	--	--

НАЧ ОТА	ВОЛЖСКИЙ	23.03	ЛЕСТИЧНЫЙ МАРШ ЛМ 57.14 14	СТАДИЗ	ЛНСТ	ЛНСТОВ
И КОНТР	ХОРОШИЛОВА	22.03		Р		1
СПП	ВАНЯМ	22.03		ЦНИИЭП	ТОРГОВО-ЗАКОННО-ЗАДАНИЕ И ТРИСТЫКН КОМПАКСИ	
ЭК. ГР. ИИЗ	НИКОЛАЕВА	22.03				
ПРОВЕРИЛ	ХОРОШИЛОВА	22.03				
РАЗРАБОТ	УГОВАЯ	22.03				

КОП. Ч. ПОЛ. ПОДПИСЬ И ДАТА ОБЪЯВЛЕНИЯ

КОП. Ч. ПОЛ. ПОДПИСЬ И ДАТА ОБЪЯВЛЕНИЯ





				1.020-1 7-1 1.0.0.0 СБ	
				ЛЕСТНИЧНЫЙ МАРШ ЛМ 57.14.14	
ИМЯ ОТДЕЛА		ВОЛЫНСКИЙ И	23.03	СТАДИЯ	МАССА
ПРОЕКТОР		ХОРОШИЛОВА	22.03	Р	2.15
РИС		ВАНЯН	22.03	ЛИСТ	ЛИСТОВ 1
УЗН ПРОЕКТА		НИКЛАЕВА	22.03	ЦНИИЭП ИССЛЕДОВАТЕЛЬСКИЙ ЦЕНТР ПО СТРОИТЕЛЬСТВУ КВАРТАЛНОМУ	
ПРОВЕРИЛ		ХОРОШИЛОВА	22.03		
РАЗРАБ.		АЗГОВАЯ	22.03		

ФОРМАТ	ЗОНА	ПОЗИЦИЯ	ОБОЗНАЧЕНИЕ	НАИМЕНОВАНИЕ	КОЛ.	ПРИМЕЧАНИЕ
				<u>Документация</u>		
12			1.020-1 7-1 2.0.0.0СБ	СБОРОЧНЫЙ ЧЕРТЕЖ	х	
12			1.020-1 7-1 0.0.0.0У	УЗЛЫ	х	
11			1.020-1 7-1 0.0.0.0Вст	ВЫБОРКА СТАЛИ	х	
12			1.020-1 7-1 0.0.0.0ПЗ	ПОЯСНИТЕЛЬНАЯ ЗАПИСКА	х	
				<u>СБОРОЧНЫЕ ЕДИНИЦЫ</u>		
		1	1.020-1 7-1 0.1.0.0	КАРКАС ПРОСТРАНСТВЕННЫЙ КР2	1	
		2	1.020-1 7-1 0.0.2.0-03	СЕТКА С-4	11	
		3	1.020-1 7-1 0.0.3.0	ИЗДЕЛИЕ ЗАКЛАДНОЕ МН-1	18	
		4	1.020-1 7-1 0.0.0.1-05	ПЕТАЯ СП-1	4	
				<u>МАТЕРИАЛ</u>		
				БЕТОН ГОСТ 7473-76 (кзб.м)		
				МАРКИ 200	0.900	

ФОРМАТ	ЗОНА	ПОЗИЦИЯ	ОБОЗНАЧЕНИЕ	НАИМЕНОВАНИЕ	КОЛ.	ПРИМЕЧАНИЕ
				<u>Документация</u>		
12			1.020-1 7-1 3.0.0.0СБ	СБОРОЧНЫЙ ЧЕРТЕЖ	х	
12			1.020-1 7-1 0.0.0.0У	УЗЛЫ	х	
11			1.020-1 7-1 0.0.0.0Вст	ВЫБОРКА СТАЛИ	х	
12			1.020-1 7-1 0.0.0.0ПЗ	ПОЯСНИТЕЛЬНАЯ ЗАПИСКА	х	
				<u>СБОРОЧНЫЕ ЕДИНИЦЫ</u>		
		1	1.020-1 7-1 0.1.0.0	КАРКАС ПРОСТРАНСТВЕННЫЙ КР3	1	
		2	1.020-1 7-1 0.0.2.0-03	СЕТКА С-4	12	
		3	1.020-1 7-1 0.0.3.0	ИЗДЕЛИЕ ЗАКЛАДНОЕ МН-1	20	
		4	1.020-1 7-1 0.0.0.1-05	ПЕТАЯ СП-1	4	
				<u>МАТЕРИАЛ</u>		
				БЕТОН ГОСТ 7473-76 (кзб.м)		
				МАРКИ 200	0.934	

ИНВ.№ ПОДЛ. ПОДАТЬ И ДАТА ВЗАИМ.№

1.020-1 7-1 2.0.0.0

ИЛЧ ОТА:	ВОЛЫНСКИЙ	24.03
НОРМОКОН:	АЗРОВАЯ	23.03
РИП:	ВАНЯЯ	23.03
РИК.РР:	НИКОЛАЕВА	23.03
ПРОВЕРИЛ:	АЗРОВАЯ	23.03
РАЗРАБОТ:	ХОРОШИЦОВА	23.03

Лестничный марш  
ЛМ 57.14.17

СТАДИЯ ЛИСТ ЛИСТОВ  
Р 1

ЦНИИЭП

ИНВ.№ ПОДЛ. ПОДАТЬ И ДАТА ВЗАИМ.№

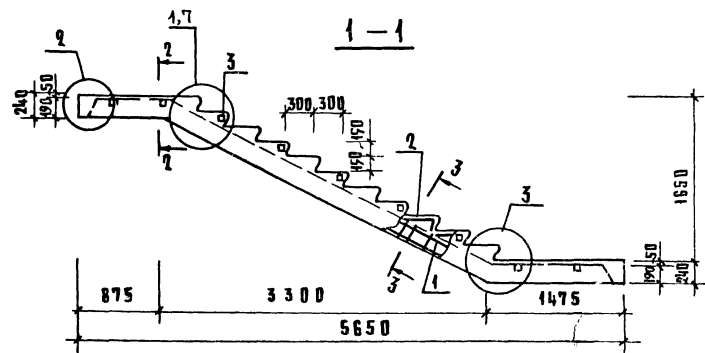
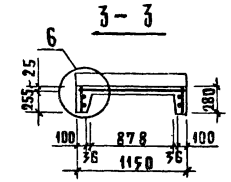
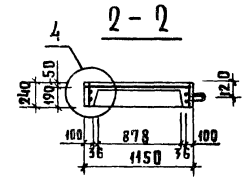
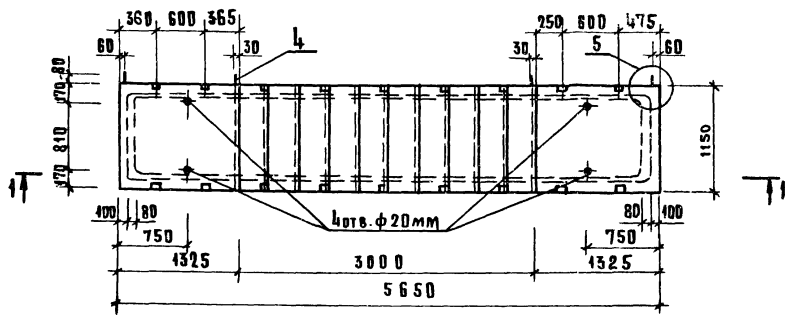
1.020-1 7-1 3.0.0.0

ИЛЧ ОТА:	ВОЛЫНСКИЙ	24.03
НОРМОКОН:	АЗРОВАЯ	23.03
РИП:	ВАНЯЯ	23.03
РИК.РР:	НИКОЛАЕВА	23.03
ПРОВЕРИЛ:	АЗРОВАЯ	23.03
РАЗРАБОТ:	ХОРОШИЦОВА	23.03

Лестничный марш  
ЛМ 57.14.18

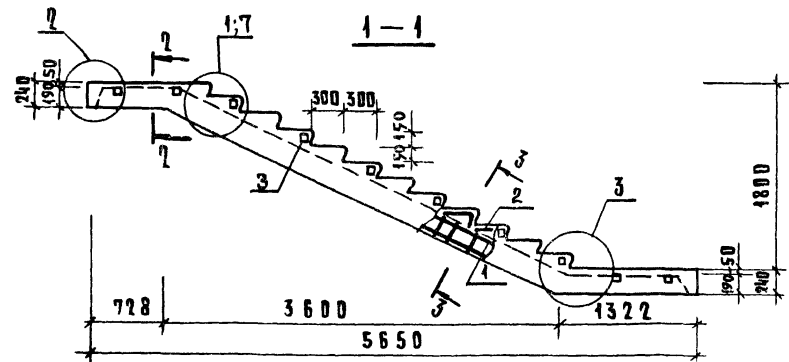
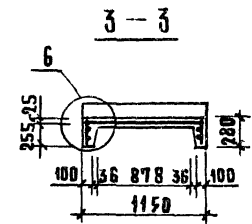
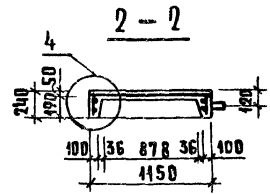
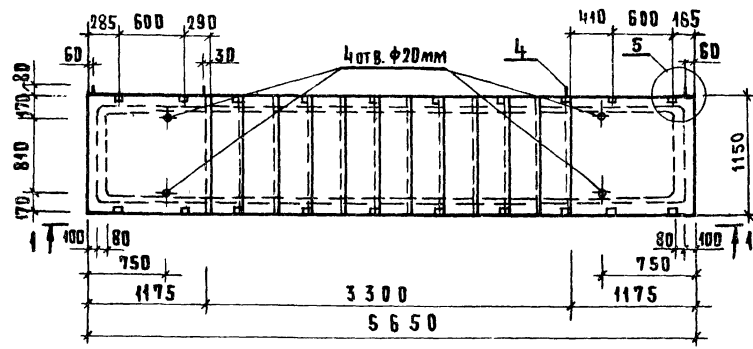
СТАДИЯ ЛИСТ ЛИСТОВ  
Р 1

ЦНИИЭП



ИМЯ ОТДЕЛА	ВОЛЫНСКИЙ	24.03
НОРМОКОНТРОЛЬ	ХОРОШИЛОВА	23.03
ПМП	ВАНЯН	23.03
СРЯ ГРУППЫ	НИКОЛАЕВА	23.03
ПРОВЕРИЛА	ХОРОШИЛОВА	23.03
РАЗРАБОТАЛА	ЛАЗОВАЯ	23.03

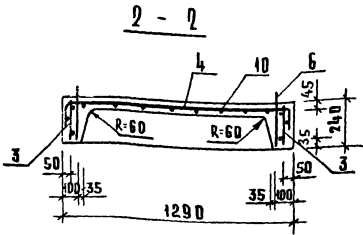
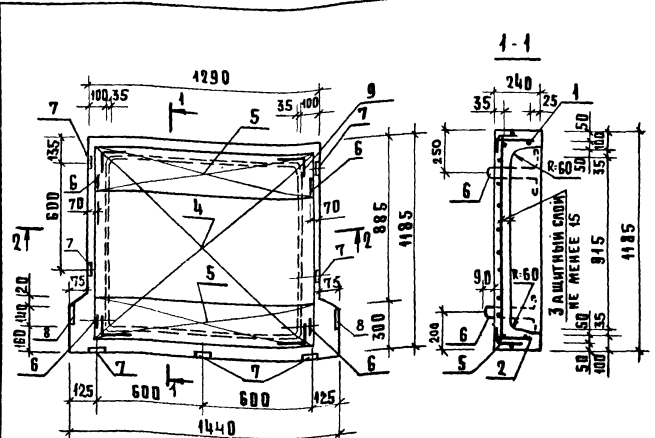
1.020-1 7-1 2.0.0.0СБ	
ЛЕСТНИЧНЫЙ МАРШ ЛМ 57.14.17	СТАДИЯ МАСШТАБ Р 226
ЛИСТ 1	ЛИСТОВ 1
ЦНИИЭП	



1.020-1 7-1 3.0-0.0 СБ			
Лестничный марш ЛМ 57.14.18			
СТАДИЯ		МАССА	МАСШТАБ
Р		2,34	
Лист		Листов 1	
ЦНИИЭП		ТОРГОВАЯ КОМПАНИЯ СТАНДАРТ ИНСТРУКТ	
ИЗМ. ОТДЕЛ	ВОЛЫНСКИЙ	<i>[Signature]</i>	24.03
НОРМОКОНТ	ХОРОШИЛОВА	<i>[Signature]</i>	23.03
ГИП	ВАНЯ И	<i>[Signature]</i>	23.03
РИС. ГРУППА	НИКОЛАЕВА	<i>[Signature]</i>	23.03
ПРОВЕРЯЮ	ХОРОШИЛОВА	<i>[Signature]</i>	23.03

ИНВЕНТАРЬ ПОДЛИНЬ И ДАТА ВЗЯТИЯ КОПИИ

ФОРМАТ ЗОНА	ПОС.	ОБОЗНАЧЕНИЕ	НАИМЕНОВАНИЕ	ПРИМЕЧАНИЕ
			<u>ДОКУМЕНТАЦИЯ</u>	
41		1.020-1 7-1 4.00.0 СБ	СБОРОЧНЫЙ ЧЕРТЕЖ	Х
41		1.020-1 7-1 0.00.0 Вст	ВЫБОРКА СТАЛИ	Х
42		1.020-1 7-1 0.00.0 ПЗ	ПОЯСНИТЕЛЬНАЯ ЗАПИСКА	Х
			<u>СБОРОЧНЫЕ ЕДИНИЦЫ</u>	
	1	1.020-1 7-1 0.010-10	КАРКАС КР-11	1
	2	1.020-1 7-1 0.010-11	КАРКАС КР-12	1
	3	1.020-1 7-1 0.010-12	КАРКАС КР-13	2
	5	1.020-1 7-1 0.020-08	СЕТКА С-4	2
	4	1.020-1 7-1 0.020-07	СЕТКА С-8	1
	6	1.020-1 7-1 0.001-06	ПЕТЛЯ СП-2	4
	7	1.020-1 7-1 0.030	ИЗДЕЛИЕ ЗАКЛАДНОЕ МН-1	7
	8	-01	ИЗДЕЛИЕ ЗАКЛАДНОЕ МН-2	2
	9	1.020-1 7-1 0.001-04	ОТДЕЛЬНЫЕ СТЕРЖНИ	4
			<u>МАТЕРИАЛ</u>	
			БЕТОН ГОСТ 7473-76	
			МАРКА 200	0.196



НАЧ. ОТД.	ВОЛЫНСКИЙ	24.03	1.020-1 7-1 4.00.0	Лестничная площадка ЛП 15.12	Лист Р	Листов 1
ПРОМОКОН	ХОРОШИЛОВА	23.03				
РМП	БАЯН	23.03				
РИИ-РЭПМ	НИКОЛАЕВА	23.03				
ПРОВЕРИЛ	ХОРОШИЛОВА	23.03				
РАЗРАБОТ	АЗРОВАЯ	23.03				

КОПИРОВАЛ: СУСОВА ФОРМАТ 41

ИМЬ. № ПОДА: ПОДПИСЬ И ДАТА ИСПОЛНИТЕЛЯ

1.220-1 7-1 4.00.0 СБ			
Лестничная площадка ЛП 15.12			СТАЛЬНАЯ ПЛОЩАДКА Р
Лист		Листов 1	МАСШТАБ 049
ЦНИИЭП			ПРОЕКТ ВЫПОЛНЕН И УТВЕРЖДЕН КОМПЬЮТЕРНО

КОПИРОВАЛ: СУСОВА ФОРМАТ 41

17542 12

ИМЯ И Ф. ПОДЛ. ПОДПИСЬ И ДАТА (ВЗЯТИЕ ШР.В.)

ФОРМА	КОД	ОБОЗНАЧЕНИЕ	НАИМЕНОВАНИЕ	КОД НА ИСПОЛ.			ПРИМЕЧАНИЕ
				01	02	03	
		ДОКУМЕНТАЦИЯ					
И	1	1-020-1 7-1 5-0-0-0 СБ	СБОРОЧНЫЙ ЧЕРТЕЖ	X	X	X	
И	И	1-020-1 7-1 0-0-0-0 вет	ВЫБОРКА СТАЛИ	X	X	X	
И	И	1-020-1 7-1 0-0-0-0 пз	ПОЯСНИТЕЛЬНАЯ ЗАПИСКА	X	X	X	
			СБОРОЧНЫЕ ЕДИНИЦЫ				
И	1	1-020-1 7-1 0-0-2-0 -08	СЕТКА С-9	1			
И	1	-09	СЕТКА С-10	1			
И	1	-10	СЕТКА С-11	1			
И	1	-11	СЕТКА С-12	1			
			МАТЕРИАЛ				
			БЕТОН (КЗБ.М) РОСТ 7473-76				
			МАРКИ 200				
							00190.0180260.017

1-020-1 7-1 5-0-0-0

НАЧ.ОТД.	БОЛЫНСКИЙ	24.03
КОРМОКОЖ	ХОРОШИЛОВА	23.03
РИП	ВАНЯ И	23.03
РВИ.РР.ИИЖ	НИКОЛАЕВА	23.03
ПРОВЕРКА	ХОРОШИЛОВА	23.03
РАЗРАБОТ	ЛЗРОВАЯ	23.03

ПРОСТУПИ ЛН.

ЦНИИЭП

СТАДИЯ ЛИСТ ЛИСТОВ  
Р 1

ИМЯ И Ф. ПОДЛ. ПОДПИСЬ И ДАТА (ВЗЯТИЕ ШР.В.)

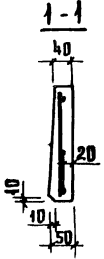
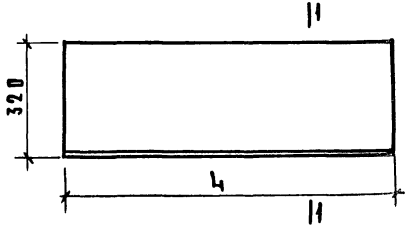
НАЧ.ОТД.	БОЛЫНСКИЙ	24.03
КОРМОКОЖ	ХОРОШИЛОВА	23.03
РИП	ВАНЯ И	23.03
РВИ.РР.ИИЖ	НИКОЛАЕВА	23.03
ПРОВЕРКА	ХОРОШИЛОВА	23.03
РАЗРАБОТ	ЛЗРОВАЯ	23.03

1-020-1 7-1 5-0-0-0 СБ

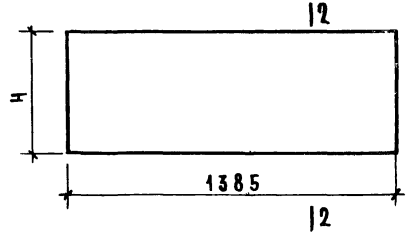
ПРОСТУПИ ЛН.

СТАДИЯ	МАССА	МАСШТАБ	Р	СМ. ТАБЛ.
			ЛИСТ	ЛИСТОВ
ЦНИИЭП			ТВОРЧЕСТВО БОЛЫНСКИЙ ВАНЯ И НИКОЛАЕВА	

Р и с. 1



Р и с. 2



ОБОЗНАЧЕНИЕ	МАТРИА	РИС.	Л	Н	МАССА
1-020-1 7-1 5-0-0-0	1ЛН 13.3	1	1350	-	0,049
-01	1ЛН 12.3	1	1210	-	0,043
-02	2ЛН 14.3	2	-	330	0,046
-03	2ЛН 14.5	2	-	475	0,066

ФОРМАТ 11

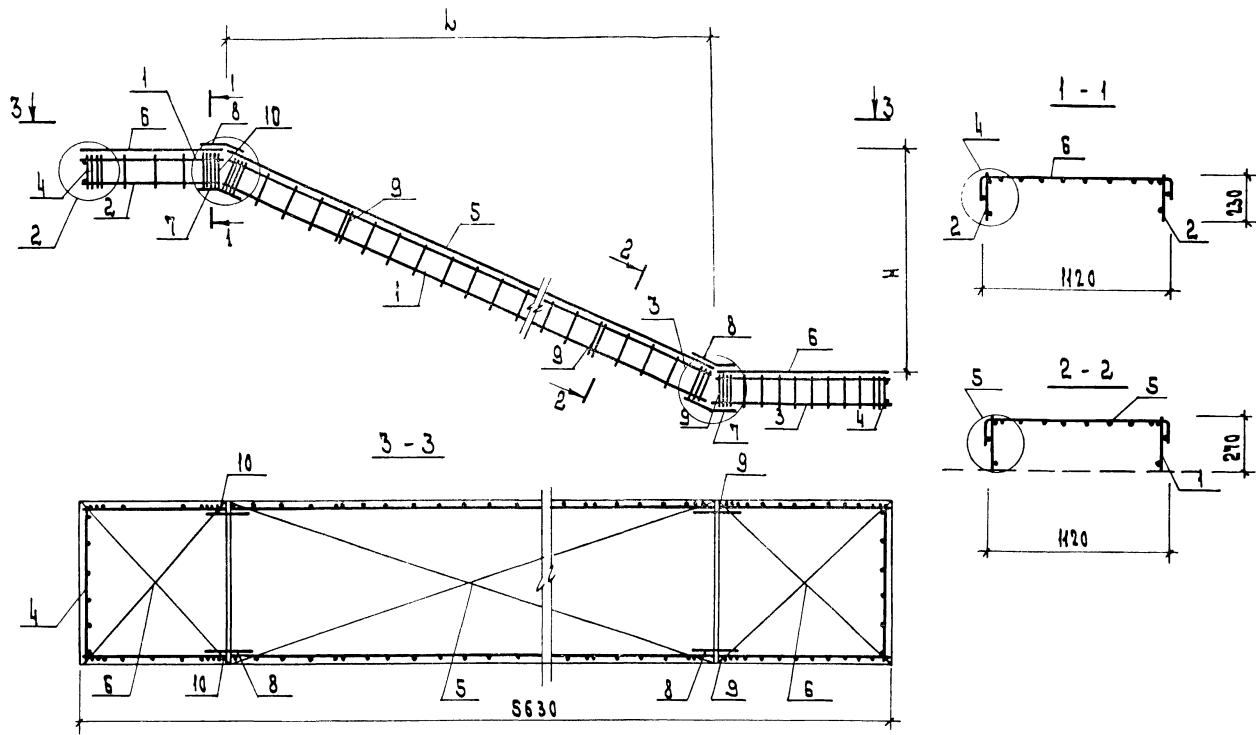
ФОРМАТ	ЗОНА	ПОЗ.	ОБОЗНАЧЕНИЕ	НАИМЕНОВАНИЕ	КОЛ. НА ИСПОЛ.							ПРИМЕЧАНИЕ	
					-	01	02						
				<u>ДОКУМЕНТАЦИЯ</u>									
12			1.020-1 7-1 0.1.0.0 СБ	СБОРОЧНЫЙ ЧЕРТЕЖ	X	X	X						
				<u>СБОРОЧНЫЕ ЕДИНИЦЫ</u>									
		1	1.020-1 7-1 0.0.1.0	КАРКАС ПЛОСКИЙ КР-1			2						
		1	-01	КАРКАС ПЛОСКИЙ КР-2		2							
		1	-02	КАРКАС ПЛОСКИЙ КР-3	2								
		2	-03	КАРКАС ПЛОСКИЙ КР-4			2						
		2	-04	КАРКАС ПЛОСКИЙ КР-5		2							
		2	-05	КАРКАС ПЛОСКИЙ КР-6	2								
		3	-06	КАРКАС ПЛОСКИЙ КР-7			2						
		3	-07	КАРКАС ПЛОСКИЙ КР-8		2							
		3	-08	КАРКАС ПЛОСКИЙ КР-9	2								
		4	-09	КАРКАС ПЛОСКИЙ КР-10	2	2	2						
					1.020-1 7-1 0.1.0.0								
					МАШ. ОТД.	БОЛЫНСКИЙ	23.03						
					М. КОНТР.	ХОРОШЦАЛОВА	23.03						
					ТИП	ВАНЯН	23.03						
					РАСЧ. И ИХ.	НИКОЛАЕВА	23.03						
					ПРОВЕРИЛ	ХОРОШЦАЛОВА	23.03						
					РАЗРАБОТ.	ЛУГОВАЯ	23.03						
					КАРКАС ПРОСТРАНСТВЕННЫЙ КР			ОСТАТКИ ЛИСТОВ Р 1 2		КОРРЕКТОР ЦИЦЦЕП			КОРРЕКТОР БЫТОВАЯ ЗДАНИЙ ПРОСТРАНСТВЕННЫЙ КОМПЛЕКС

17542 И

КОПИРОВАЛ: СУСОВА

ФОРМАТ 11

ИМЯ И ПОДА.		ПОДПИСЬ И ДАТА		ВЗАНЕН ИМЯ									
ФОРМАТ	ЗОНА	ПОЗ.	ОБОЗНАЧЕНИЕ	НАИМЕНОВАНИЕ	КОЛ. НА ИСПОЛ.							ПРИМЕЧАНИЕ	
					-	01	02						
		5	1.020-1 7-1 0.0.2.0	СЕТКА С-1			1						
		6	-01	СЕТКА С-2		1							
		5	-02	СЕТКА С-3	1								
		6	-04	СЕТКА С-5			2						
		6	-05	СЕТКА С-6		2							
		6	-06	СЕТКА С-7	2								
				<u>ДЕТАЛИ</u>									
				СТЕРЖЕНЬ ОТДЕЛЬНЫМ ГОСТ 5.1453-72*								МАССА КГ	
Б.4.		7	1.020-1 7-1 0.0.0.1	φ25 А III, L = 400		4	4					1.54	
Б.4.		7	-02	φ25 А III, L = 400	4							1.54	
				СТЕРЖЕНЬ ОТДЕЛЬНЫМ ГОСТ 5781-75									
Б.4.		8	-03	φ10 А I, L = 200	4							0.12	
Б.4.		7	-04	φ10 А I, L = 200		4	4					0.12	
Б.4.		9		φ8 А I, L = 260	6	6	6					0.10	
Б.4.		10		φ8 А I, L = 230	2	2	2					0.09	
					1.020-1 7-1 0.1.0.0							ЛИСТ 2	



Обозначение	Марка	Л	Н	Масса кг
1.020-1 7-1 0.1.0.0	КП-1	2760	1400	86.23
-01	КП-2	3000	1650	96.79
-02	КП-3	3300	1800	87.28

МАТ.ОБЛ.	БОЛЫНСКИЙ	24.03
И.КОНТР.	КОРОШИН	23.03
И.П.	И.В.В.	23.03
ЭК.Т.Р.	И.В.В.	23.03
ПРОВ.Р.	КОРОШИН	23.03
РАЗРАБ.	И.В.В.	23.03

1.020-1 7-1 0.1.0.0 СБ		
Каркас пространственный КП	Сталь	
	Масса	Масса шт.
ЦНИИЭП	Р	СМ ТАБЛ
	Лист 1	Листов 2

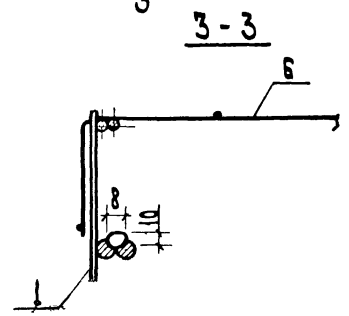
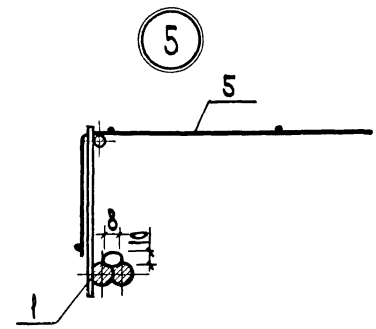
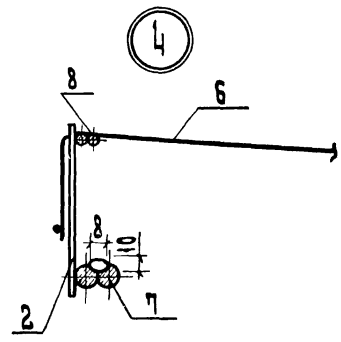
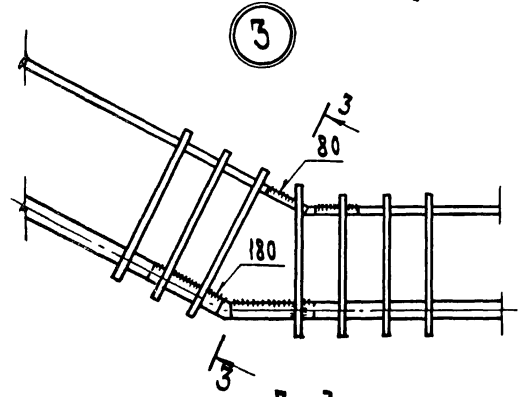
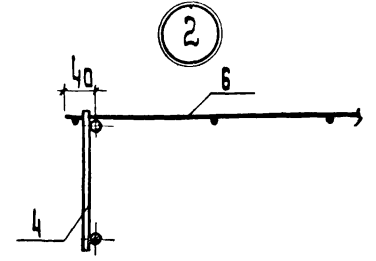
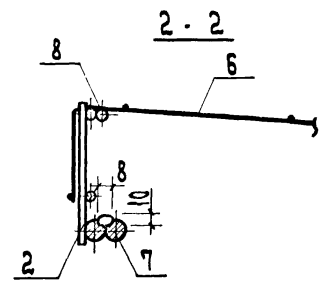
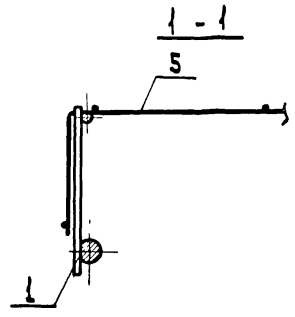
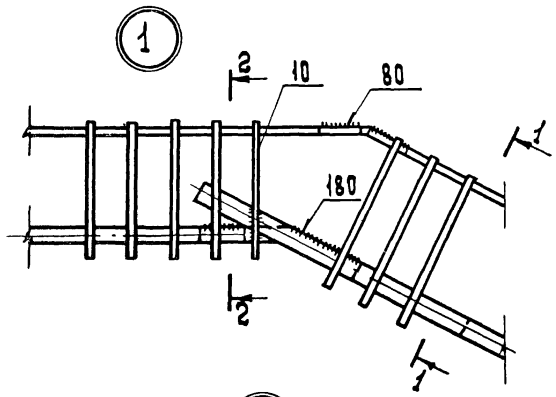
И.В.В. КОРОШИН

КОПИРОВА

17542 15

ФОРМАТ А2





В. Н. ГОДАЛОВА И Д. А. ШИШОВИЧ

ФОРМАТ	ВЕРС	СОЗ	ОБОЗНАЧЕНИЕ	НАИМЕНОВАНИЕ	КОЛ НА ИСПОДН.												ПРИМЕЧАНИЕ			
					01	02	03	04	05	06	07	08	09	10	11	12				
				ДОКУМЕНТАЦИЯ																
12			1 020-1 7-1 0 0 10 СБ	СБОРОЧНЫЙ ЧЕРТЕЖ	X	X	X	X	X	X	X	X	X	X	X	X	X			
				ДЕТАЛИ																
				СТЕРЖЕНЬ ОТДЕЛЬНЫЙ ГОСТ 5.1459-72*																МАССА
Б4	1			φ25А III, L = 4200	1															16.13 кг
Б4	1			φ25А III, L = 3800		1														14.59 кг
Б4	1			φ25А III, L = 3400			1													13.06 кг
Б4	1			φ25А III, L = 720				1												2.76 кг
Б4	1			φ25А III, L = 870					1											3.34 кг
Б4	1			φ25А III, L = 1020						1										3.92 кг
Б4	1			φ25А III, L = 1260							1									4.84 кг
Б4	1			φ25А III, L = 1410								1								5.42 кг
Б4	1			φ25А III, L = 1560									1							6.00 кг
				СТЕРЖЕНЬ ОТДЕЛЬНЫЙ ГОСТ 5784-75																
Б4	4			φ12А I, L = 230				3	2	3	2	3	2							0.20 кг
Б4	2			φ10А I, L = 4090	1															2.52 кг
Б4	2			φ10А I, L = 3690		1														2.28 кг
Б4	2			φ10А I, L = 3290			1													2.02 кг
Б4	2			φ10А I, L = 890				1												0.54 кг
Б4	2			φ10А I, L = 1040					1											0.64 кг

КАЗ. № ПОДАК ПОДПИСЬ И ДАТА ВЗНЕМЛЕНИЯ

НАЧ. ОТА	ВОЛЫНСКИЙ	<i>[подпись]</i>	24.03
НОРМОКОН.	ХОРОШИЛОВА	<i>[подпись]</i>	23.03
ГЧП	ВАНЯН	<i>[подпись]</i>	23.03
РУК. ГРНИЖ	НИКОЛАЕВА	<i>[подпись]</i>	23.03
ПРОВЕР.	ХОРОШИЛОВА	<i>[подпись]</i>	23.03
РАЗРАБ.	ЛУГОВАЯ	<i>[подпись]</i>	23.03

1.020-1 7-1 0.0.1.0

КАРКАС КР

СТАДИЯ	ЛИСТ	ЛИСТОВ
Р	1	2
ЦНИИЭП	ТОРГОВО-ВЫТОВОЙ ЗАВОД И ПРОИЗВОДСТВЕННЫХ КОМПЛЕКСОВ	

ФОРМАТ	ЗОНА	ПОЗ	ОБОЗНАЧЕНИЕ	НАИМЕНОВАНИЕ	КОЛ. НА ИСПОЛ												ПРИМЕЧАНИЕ		
					01	02	03	04	05	06	07	08	09	10	11	12			
Б4	2	1.020-1 7-1 0 0.1.0	Φ 10 АІ, L = 1190					1											0.73 кг
Б4	2		Φ 10 АІ, L = 1140						1										0.70 кг
Б4	2		Φ 10 АІ, L = 1290							1									0.80 кг
Б4	2		Φ 10 АІ, L = 1440								1								0.89 кг
Б4	1		Φ 10 АІ, L = 1140									2							0.70 кг
Б4	3		Φ 8 АІ, L = 270	24	22	20													0.10 кг
Б4	3		Φ 8 АІ, L = 230			6	8	9	10	11	13	6							0.09 кг
Б4	1		Φ 8 АІ, L = 1470											2					0.58 кг
Б4	1		Φ 8 АІ, L = 1170												2				0.46 кг
Б4	1		Φ 6 АІ, L = 1270										2						0.28 кг
			СТЕРЖЕНЬ ОТДЕЛЬНЫЙ ТУ 14-4-659-75																
Б4	3		Φ 4 ВрІ, L = 230										7	8	6				0.02 кг

ИЗВ. КЭ ПОДЛИДИНС. И. НАТА. ИСЗАКЕН ИИКЭ

1.020-1 7-1 0 0 1.0 Лист  
2

Рис. 1

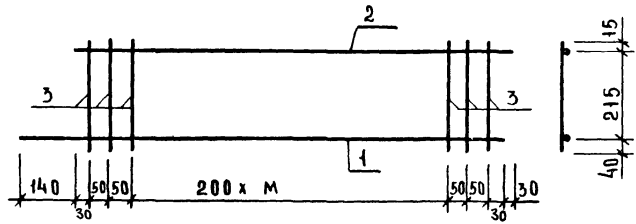


Рис. 2

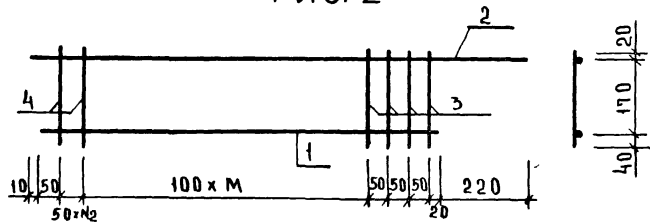


Рис. 3

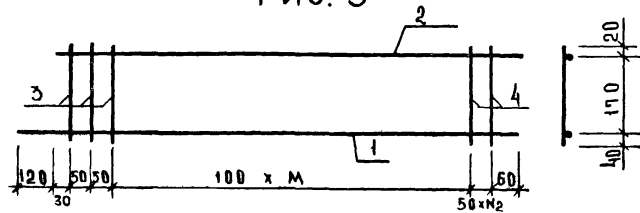


Рис. 4

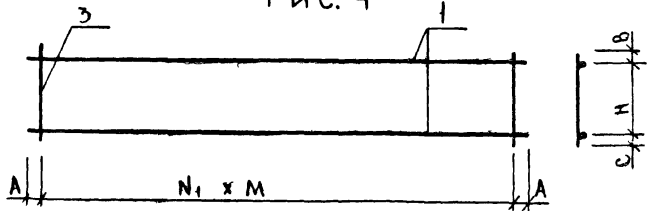
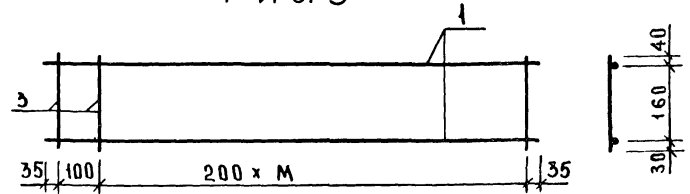


Рис. 5



ОБОЗНАЧЕНИЕ	МАРКА	РИС.	А	Н	№ <sub>1</sub>	№ <sub>2</sub>	М	В	С	МАССА, КГ
1.020-1 7-1 0.0.1.0	КР-1	1	—	—	—	—	19	—	—	21.05
-01	КР-2	1	—	—	—	—	17	—	—	19.07
-02	КР-3	1	—	—	—	—	15	—	—	17.08
-03	КР-4	2	—	—	—	2	4	—	—	4.44
-04	КР-5	2	—	—	—	1	6	—	—	5.10
-05	КР-6	2	—	—	—	2	7	—	—	6.06
-06	КР-7	3	—	—	—	1	9	—	—	6.84
-07	КР-8	3	—	—	—	2	10	—	—	7.81
-08	КР-9	3	—	—	—	1	12	—	—	8.46
-09	КР-10	4	70	185	200	—	5	25	20	1.94
-10	КР-11	4	35	180	200	—	6	20	30	0.70
-11	КР-12	4	110	180	200	—	6	20	30	1.32
-12	КР-13	5	—	—	—	—	5	—	—	1.04

АРХ. № ПОДЛ. ПОДАТЬ И ДАТА ВЗАМ. ШИВ. №

1.020-1 7-1 0.0.1.0 СБ		
КАРКАС КР	СТАДИЯ	МАССА
Р.	СМ. ТАБЛ.	МАСШТАБ
ЛИСТ	ЛИСТОВ 1	
ЦНИИЭП		УПР. ОБЪЕДИН. ЗАДАНИИ И УЧРЕЖДЕНИЯ

ВЫПОЛНИЛ БОЛЫШНИКОВ 24.03  
 ПРОМОКОН ХОРОШИЛОВА 23.03  
 РИТ ГИП БАВУН 23.03  
 ПРОВЕРИЛ НИКОЛАЕВА 23.03  
 ПРОВЕР ХОРОШИЛОВА 23.03  
 РАЗРАБ АЧГОВА 23.03

ФОРМАТ	ЗОНА	ПОЗ	ОБОЗНАЧЕНИЕ	НАИМЕНОВАНИЕ	КОЛ НА ИСПОДАН											ПРИМЕЧАНИЕ				
					01	02	03	04	05	06	07	08	09	10	11					
				<u>ДОКУМЕНТАЦИЯ</u>																
12			1020-17-1 0.0.20 СБ	СБОРОЧНЫЙ ЧЕРТЕЖ	X	X	X	X	X	X	X	X	X	X	X	X				
				<u>ДЕТАЛИ</u>																
				СТЕРЖЕНЬ ОТДЕЛЬНЫЙ ТУ 14-4-659-75																МАССА кг
Б4	1			Ф 5 Вр I, L = 1370	20	19	17		6	7	8									0.21
Б4	1			Ф 5 Вр I, L = 1170										8						0.18
Б4	2			Ф 4 Вр I, L = 1590										10						0.16
Б4	2			Ф 4 Вр I, L = 1160					10											0.12
Б4	2			Ф 4 Вр I, L = 1310						10										0.13
Б4	2			Ф 4 Вр I, L = 1460							10									0.15
Б4	2			Ф 3 Вр I, L = 3980	10															0.22
Б4	2			Ф 3 Вр I, L = 3650		10														0.20
Б4	2			Ф 3 Вр I, L = 3270			10													0.18
Б4	2			Ф 3 Вр I, L = 1300										3						0.07
Б4	1			Ф 3 Вр I, L = 300										8	6	8				0.02
Б4	2			Ф 3 Вр I, L = 1150				3							3					0.06
Б4	2			Ф 3 Вр I, L = 1360												3	3			0.07
Б4	1			Ф 3 Вр I, L = 450													8			0.02
Б4	1			Ф 3 Вр I, L = 360				8												0.02

ИВБ Ч-ПОДА ПОДПИСЬ И ДАТА (ЗНАК ШИФР)

1.020-17-1 0.0 2 0			
НАЧ ОТА	ВДАЫНСКИЙ	<i>[Signature]</i>	24.03
НОРМОКОН	ХОРОШИЛОВА	<i>[Signature]</i>	23.03
ГМП	ВАНЯМ	<i>[Signature]</i>	23.03
РУК ГРИЖИ	НИКОЛАЕВА	<i>[Signature]</i>	23.03
ПРОВЕРКА	ХОРОШИЛОВА	<i>[Signature]</i>	23.03
РАЗРАБ	АНТОНОВА	<i>[Signature]</i>	23.03
СЕТКА С			СТАДИОНСТ АНСТОВ
			Р I 1
			ЦНИИЭП

17542

20

Рис. 1

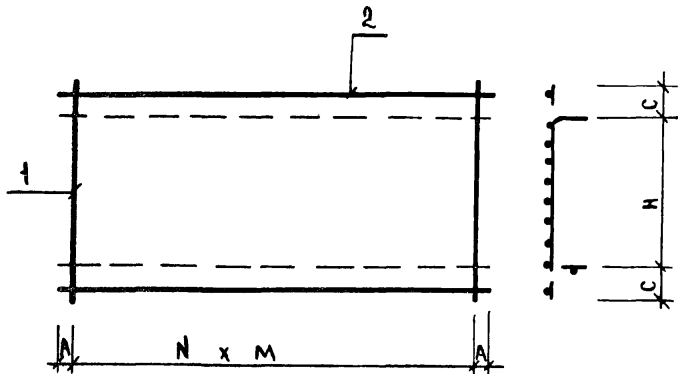


Рис. 2

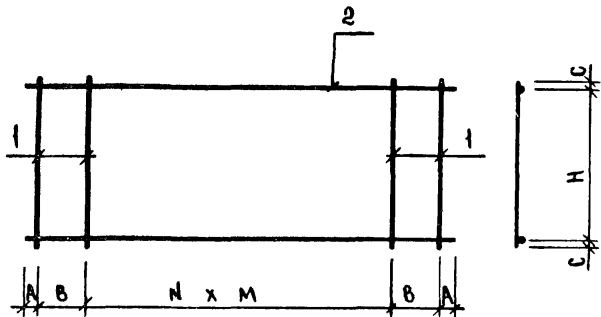
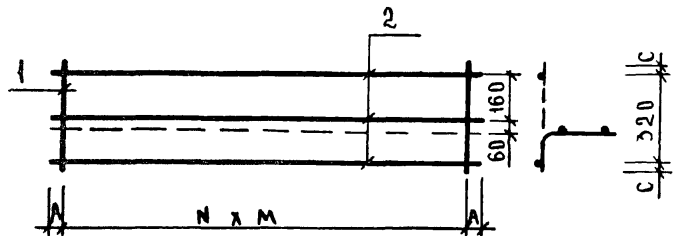


Рис. 3



ОБЪЯЗНАНИЕ	МАРКА	РИС.	А	В	Н	М	С	Н	МАССА КГ
1.020-1.7-1 0.0.2.0	С-1	1	90	—	19	200	125	1120	6.41
-01	С-2	1	25	—	18	200	125	1120	5.99
-02	С-3	1	35	—	16	200	125	1120	5.37
-03	С-4	3	50	—	7	150	20	—	0.34
-04	С-5	1	75	—	5	200	125	1120	2.46
-05	С-6	1	50	—	6	200	125	1120	2.77
-06	С-7	1	25	—	7	200	125	1120	3.18
-07	С-8	1	10	100	7	150	230	1130	3.04
-08	С-9	2	10	140	5	200	10	280	0.37
-09	С-10	2	75	—	5	200	10	280	0.30
-10	С-11	2	20	160	5	200	10	280	0.37
-11	С-12	2	20	160	5	200	25	400	0.42

1.020-1.7-1 0.0.2.0 СБ				СТАДИЯ			МАССА			МАСШТАБ		
СЕТКА С				Р	СМ.		ТАБЛ.					
					ЛИСТ		ЛИСТОВ		1			
НАЧ ОТА	ВОЛЫНСКИЙ	<i>lis</i>	24.03	ЛИСТ		ЛИСТОВ		1		ТОРГОВО-ВЫТОВОЙ ЗАКАЗ И ТУРИСТСКИЙ КОМПЛЕКС		
НОРМОКОН	ХОРОШИЛОВА	<i>Хорош</i>	23.03	ЛИСТ		ЛИСТОВ		1				
РИП	ВАНЯН	<i>Ваня</i>	23.03	ЛИСТ		ЛИСТОВ		1				
РУК ГРНИЖ	НИКОЛАЕВА	<i>Никола</i>	23.03	ЛИСТ		ЛИСТОВ		1				
ПРОВЕРИЛ	ХОРОШИЛОВА	<i>Хорош</i>	23.03	ЛИСТ		ЛИСТОВ		1				
РАЗРАБОТ	ЛУГОВАЯ	<i>Луг</i>	23.03	ЛИСТ		ЛИСТОВ		1				

ИНВ. № ПОДАТЬ ПОДАТЬСЯ И ДАТА ВЗЯМ ИНВ. №	ОБЪЕКТ	НАИМЕНОВАНИЕ	КОД НА ИСПОЛ.	ПРИМЕЧАНИЕ
ФОРМАТ				
ЗОНА				
ПОЗ.				
11	1.020-1 7-1 0.03.0	ДОКУМЕНТАЦИЯ СБОРОЧНЫЙ ЧЕРТЕЖ	Х	
		АСТАЛИ		МАССА К2
Б4		СТЕРЖЕНЬ ОТДЕЛЬНЫЙ ГОСТ 5.1459-72*		
Б4		Ф10АIII, L = 200	4	0.12
Б4		Ф10АIII, L = 150	2	0.09
Б4		СТЕРЖЕНЬ ОТДЕЛЬНЫЙ ГОСТ 5181-75		
Б4		Ф8АIII, L = 300	2	0.12
		ПОЛОСА ГОСТ 103-76		
Б4		-50x8 С38/23, L = 100	4	0.31
Б4		-100x10 С38/23, L = 140	1	1.10

1.020-1 7-1 0.03.0

ИЗДАНИЕ ЗАКЛАДНОЕ	СТАДИЯ ЛИСТ	ЛИСТОВ
МН	Р	1
	ЦНИИЭП	ГОРОВО-БЫТОВЫХ ЗАДАНИЙ И ТЕХНИЧЕСКАЯ КОМПЛЕКТОВ

ИНВ. № ПОДАТЬ ПОДАТЬСЯ И ДАТА ВЗЯМ ИНВ. №	ОБЪЕКТ	НАИМЕНОВАНИЕ	КОД НА ИСПОЛ.	ПРИМЕЧАНИЕ
ФОРМАТ				
ЗОНА				
ПОЗ.				
11	1.020-1 7-1 0.03.0	ДОКУМЕНТАЦИЯ СБОРОЧНЫЙ ЧЕРТЕЖ	Х	
		АСТАЛИ		МАССА К2
Б4		СТЕРЖЕНЬ ОТДЕЛЬНЫЙ ГОСТ 5.1459-72*		
Б4		Ф10АIII, L = 200	4	0.12
Б4		Ф10АIII, L = 150	2	0.09
Б4		СТЕРЖЕНЬ ОТДЕЛЬНЫЙ ГОСТ 5181-75		
Б4		Ф8АIII, L = 300	2	0.12
		ПОЛОСА ГОСТ 103-76		
Б4		-50x8 С38/23, L = 100	4	0.31
Б4		-100x10 С38/23, L = 140	1	1.10

1.020-1 7-1 0.03.0 СБ

ИЗДАНИЕ ЗАКЛАДНОЕ  
МН

СТАДИЯ	МАССА	МАСШТАБ
Р	СМ. ТАБЛ.	
ЛИСТ	ЛИСТОВ	1
ЦНИИЭП	ГОРОВО-БЫТОВЫХ ЗАДАНИЙ И ТЕХНИЧЕСКАЯ КОМПЛЕКТОВ	

ИЗДАНИЕ ЗАКЛАДНОЕ	СТАДИЯ ЛИСТ	ЛИСТОВ
МН	Р	1
	ЦНИИЭП	ГОРОВО-БЫТОВЫХ ЗАДАНИЙ И ТЕХНИЧЕСКАЯ КОМПЛЕКТОВ

ОБЪЕКТ	НАИМЕНОВАНИЕ	МАРКА	РИС.	МАССА К2
1.020-1 7-1 0.03.0	МН-1	1	0.56	
01	МН-2	2	1.76	

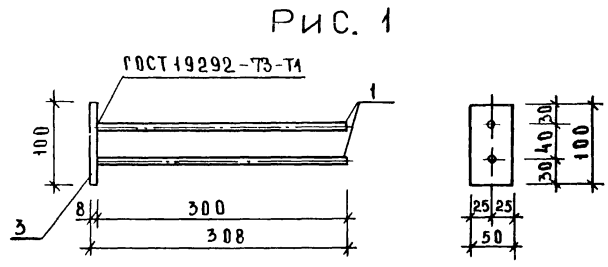


Рис. 1

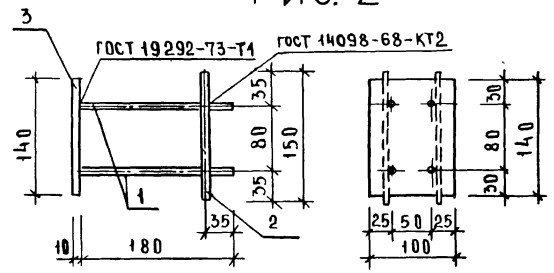


Рис. 2

Рис. 1

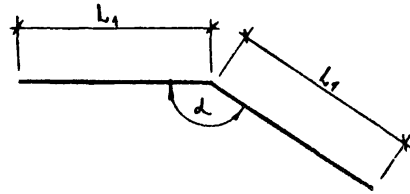


Рис. 2

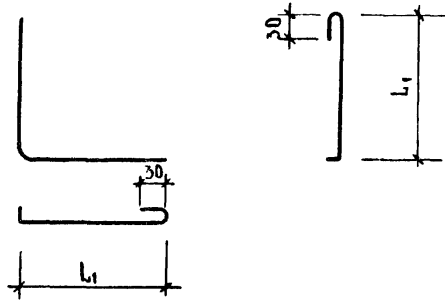


Рис. 3

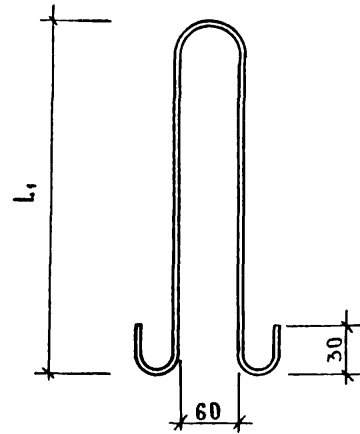
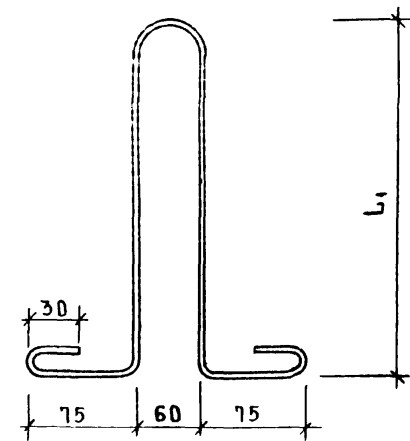


Рис. 4

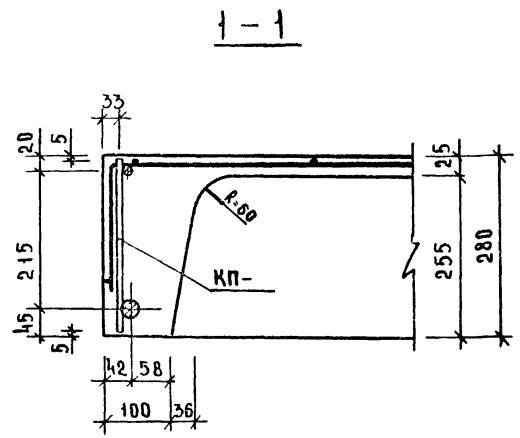
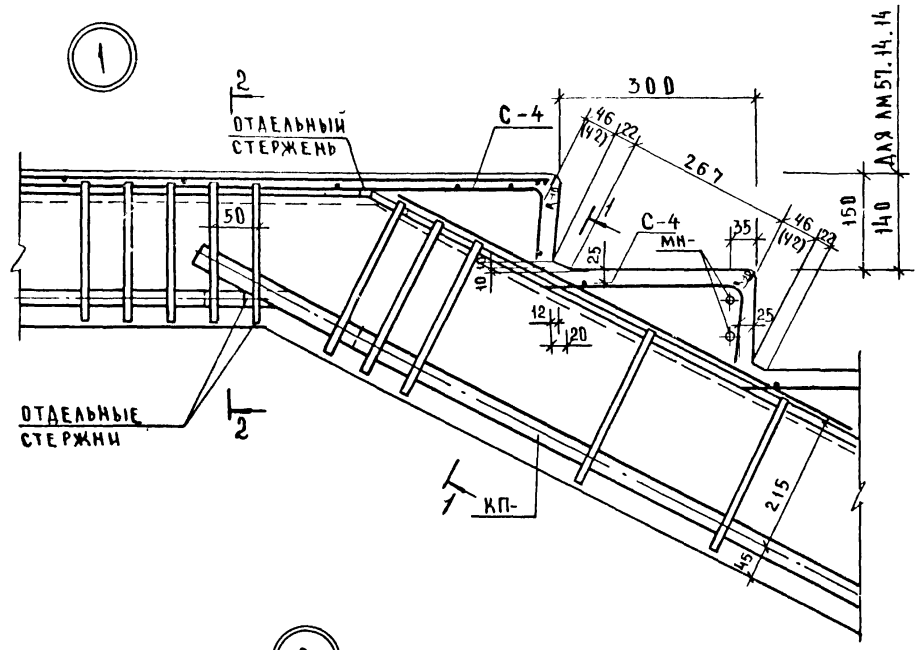


ОБОЗНАЧЕНИЕ	МАРКА	РИС.	Ф	КЛАСС СТАЛИ	L	L <sub>1</sub>	α	МАССА
1 020 -1 7-1 0 0 0 1		1	25	A-III	400	200	153°	1.54
-01		1	10	A-I	200	100	153°	0.12
-02		1	25	A-III	400	200	155°	1.54
-03		1	10	A-I	200	100	155°	0.12
-04		2	6	A-I	490	200		0.11
-05	СП-1	3	10	A-I	970	380		0.60
-06	СП-2	4	10	A-I	960	280		0.60

				1.020 -1 7-1 0 0 0 1				
				ПЕТЛЯ СП		СТАДИЯ	МАССА	МАСШТАБ
				ГРУТЫЕ СТЕРЖНИ		Р	СМ	
						ТАБЛ.		
						ЛИСТ	ЛИСТОВ 1	
						ЦНИИЭП		
						ТОРГОВО-БУКОВЫЙ ЗААНЧНИ ТРИСТНИИ АВМПЛЕКСОВ		
НАЧ ОТА	ВОЛЫНСКИЙ		24 03					
НОРМОЖОИ	ХОРОШИНАОВА		23 03					
ГИП	ВАНЯН		23 03					
РУЖГРИНЖ	НИКОЛАЕВА		23 03					
ПРОВЕР	ХОРОШИНАОВА		23 03					
РАЗРАБ	ЛУГОВАЯ		23 03					

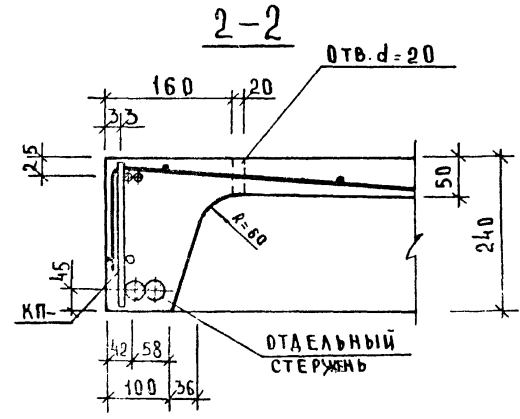
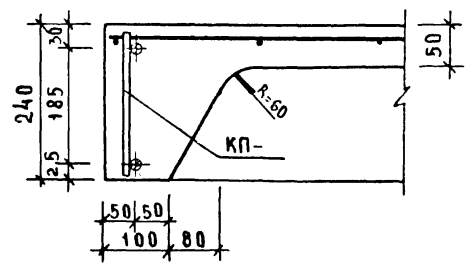
ИЗВ. № 1020-1 7-1 0 0 0 1





СТАЛЬНЫЕ СТЕРЖНИ

2



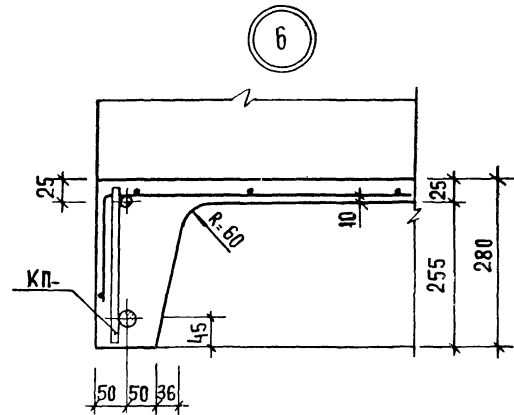
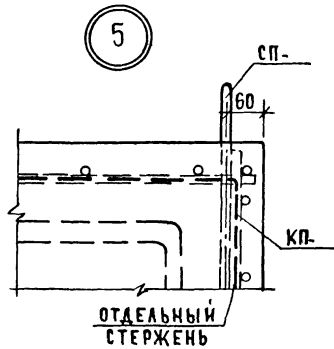
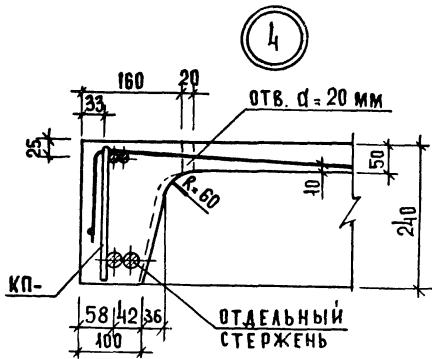
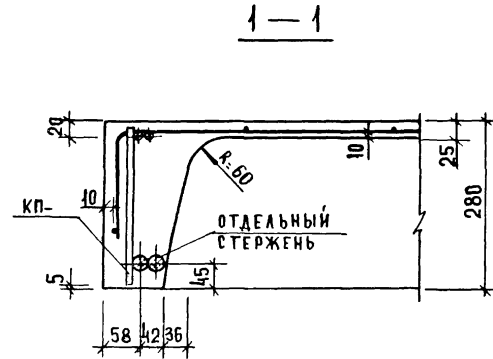
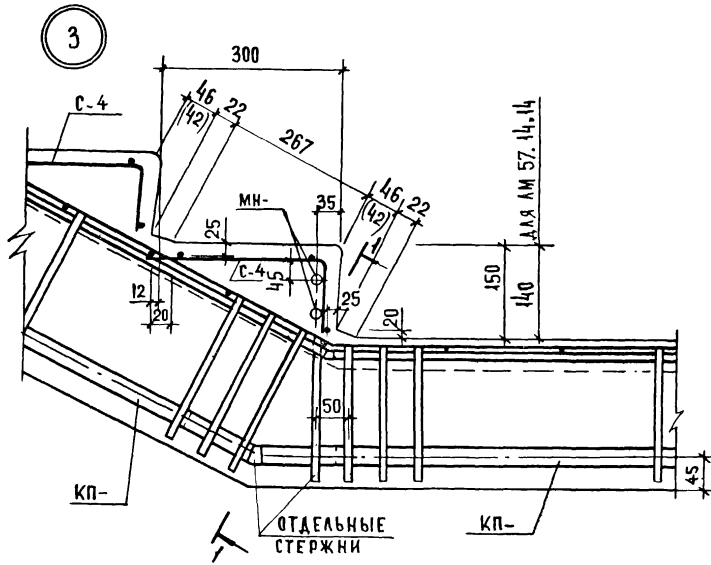
ШКАЛА ЧАСТИ ПОДАРИТЬ И АРМА. ВЗЯМЧЕН ШРБЧ

НАЧ ОТА	ВОЛЫНСКИЙ	24.03
НОРМОКОНТ	ХОРОШАНОВА	23.03
Г.И.П	ВАНЯН	23.03
Р.У.К.Р.Р	НИКОЛАЕВА	23.03
ПРОВЕР	ХОРОШАНОВА	23.03
РАЗРАБ	ЛУГОВАЯ	23.03

1.020-17-1 0.0.0.0 У

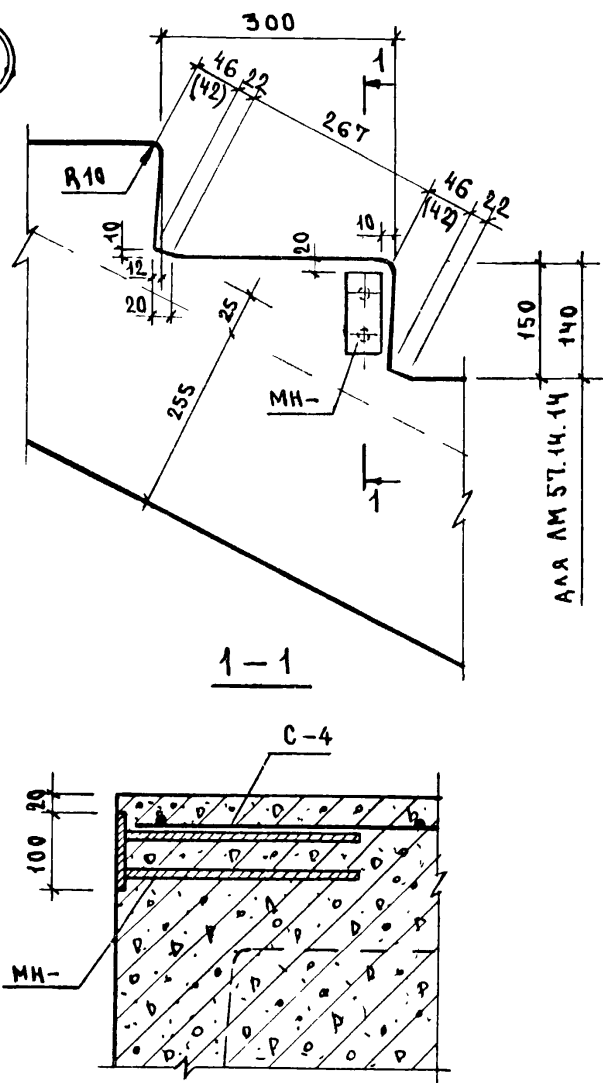
УЗЕЛ

СТАДИЯ	ЛИСТ	ЛИСТОВ
Р	1	3
ЦНИИЭП		ГОРОВО-ВЫТОВЫХ ЗАНДН И ТУРИСТЕНИ ЧИМДЕНСА



РАЗМЕРЫ В СКОБКАХ ДАНЫ ДЛЯ ЛМ 57.14.14.

7



РАЗМЕРЫ В СКОБКАХ ДАНЫ ДЛЯ АМ 57.14.14.

1.020-1 7-1 0.0.0.0.4. ЛИСТ

МАРКА ЭЛЕМЕНТА	АРМАТУРНЫЕ ИЗДЕЛИЯ										ЗАКАДНЫЕ ИЗДЕЛИЯ										ВСЕГО
	АРМАТУРНАЯ СТАЛЬ ГОСТ 5781-75					АРМАТУРНАЯ СТАЛЬ ГОСТ ТУ 14-4-659-75					ПРОФИЛЬНАЯ СТАЛЬ ПОЛОСОВАЯ ГОСТ 103-76					АРМАТУРНАЯ СТАЛЬ ГОСТ 103-76					
	КЛАСС А-I					КЛАСС А-III					КЛАСС ВР-I					КЛАСС А-III					
	Ф, ММ		ИТОГО		Ф, ММ	ИТОГО		Ф, ММ		ИТОГО		Ф, ММ		ИТОГО		Ф, ММ		ИТОГО			
АМ 57.14.14	6	8	10	12	25	3	4	5	ИТОГО	50x8	100x40	ИТОГО	8	10	ИТОГО	4.80	103.03				
АМ 57.14.17	—	9.82	12.96	2.00	24.78	52.12	52.12	5.74	2.60	6.93	15.13	6.20	—	6.20	4.80	—	4.80	103.03			
АМ 57.14.18	—	9.68	13.42	2.00	24.80	52.86	52.86	5.74	2.60	6.93	15.27	5.58	—	5.58	4.32	—	4.32	102.83			
АЛ 15.12	—	9.54	13.20	2.00	24.74	53.62	53.62	6.28	2.40	6.72	15.40	6.20	—	6.20	4.80	—	4.80	104.76			
1АН 13.3	1.00	3.00	2.40	—	6.40	—	—	0.68	2.14	1.44	4.26	2.17	2.20	4.37	1.68	1.92	3.00	18.03			
1АН 12.3	—	—	—	—	—	—	—	0.35	—	—	0.35	—	—	—	—	—	—	0.35			
2АН 14.3	—	—	—	—	—	—	—	0.29	—	—	0.29	—	—	—	—	—	—	0.29			
2АН 14.5	—	—	—	—	—	—	—	0.36	—	—	0.36	—	—	—	—	—	—	0.36			
2АН 14.5	—	—	—	—	—	—	—	0.42	—	—	0.42	—	—	—	—	—	—	0.42			

1.020-1 7-1 0.0.0.0. ВСТ

ВЫБОРКА СТАЛИ  
ЦЕННИЦ

ИЗМ. ДТА	ВОЛЫНСКИЙ	24.03
И КОМП.	ХОРОШИЦОВА	23.03
ГЛАВ	ВАНЯН	23.03
РАСП. ИИЗ	НИКОЛАЕВА	23.03
ПРОБЕРКА	ХОРОШИЦОВА	23.03
РАЗРАБОТ.	ЛУТОВА	23.03

СТАЛЬЯ ЛИСТ АНСТОВ  
1  
ГОРБОВО-БОТОВО А  
2 РАМЧА Ц  
3 РАМЧА Ц  
4 РАМЧА Ц