

СЕРИЯ 1.020-1

КОНСТРУКЦИИ КАРКАСА МЕЖВИДОВОГО ПРИМЕНЕНИЯ
ДЛЯ МНОГОЭТАЖНЫХ ОБЩЕСТВЕННЫХ И ПРОИЗВОДСТВЕННЫХ ЗДАНИЙ
(НА ОСНОВЕ СЕРИИ ИИ-04)

ВЫПУСК 6-2

ДИАФРАГМЫ ЖЕСТКОСТИ ДЛЯ ЗДАНИЙ С ВЫСОТОЙ
ЭТАЖЕЙ 3,6;4,2;4,8;6,0 м. ОПАЛЧБОЧНЫЕ ЧЕРТЕЖИ И АРМИРОВАНИЕ

РАБОЧИЕ ЧЕРТЕЖИ

17540

ЦЕНА 1-33

ЦЕНТРАЛЬНЫЙ ИНСТИТУТ ТИПОВОГО ПРОЕКТИРОВАНИЯ
ГОССТРОЯ СССР

Москва, А-445, Смольная ул., 22

Сдано в печать 14 1987 года

Заказ № 3950 Тираж 890 экз.

ТИПОВАЯ ДОКУМЕНТАЦИЯ НА СТРОИТЕЛЬНЫЕ СИСТЕМЫ И ИЗДЕЛИЯ ЗДАНИЙ И СООРУЖЕНИЙ

СЕРИЯ 1.020-1

КОНСТРУКЦИИ КАРКАСА МЕЖВИДОВОГО ПРИМЕНЕНИЯ
ДЛЯ МНОГОЭТАЖНЫХ ОБЩЕСТВЕННЫХ И ПРОИЗВОДСТВЕННЫХ ЗДАНИЙ
(НА ОСНОВЕ СЕРИИ ИИ-04)

ВЫПУСК 6-2

ДИАФРАГМЫ ЖЕСТКОСТИ ДЛЯ ЗДАНИЙ С ВЫСОТОЙ
ЭТАЖЕЙ 3,6; 4,2; 4,8; 6,0 м. ОПАЛУБОЧНЫЕ ЧЕРТЕЖИ И АРМИРОВАНИЕ

РАБОЧИЕ ЧЕРТЕЖИ

РАЗРАБОТАНЫ

ЦНИИЭП торгово-бытовых
зданий и туристских
комплексов

Инженер ин-та *В. Лепский* В. Лепский
Нач. отдела *Б. Вольинский* Б. Вольинский
Инж. пр.-та *И. Пригоров* И. Пригоров
Технолог *С. Кац* С. Кац

ГИПРОСТРОММАШ

Инженер ин-та *Г. Гзенико* Г. Гзенико
Технолог отдела
Автоматизация работ *...*

ЦНИИПРОМЗДАНИЙ

Инженер ин-та *И. Петров* И. Петров
Нач. отдела *Э. Кодыш* Э. Кодыш

НИИЖБ ГОССТРОЯ СССР

Зам. директора ин-та *Я. Корovin* Я. Корovin
Рук. лаборатории *А. Васильев* А. Васильев
Ст. научн. сотрудник *Ю. Быченков* Ю. Быченков

УТВЕРЖДЕНЫ
И ВВЕДЕНЫ В ДЕЙСТВИЕ
с 01.01.82г
ПОСТАНОВЛЕНИЕМ ГОССТРОЯ СССР

№ п/п	ОБОЗНАЧЕНИЕ	НАИМЕНОВАНИЕ	СТР.	ПРИМЕЧАНИЕ
1		СОДЕРЖАНИЕ	2	
2	1.020-1.6-2.0.0.0.0.0.3	ПОЯСНИТЕЛЬНАЯ ЗАПИСКА	3	
3	1.020-1.6-2.1.0.0.0	ДИАФРАГМА ЖЕСТКОСТИ	4-8	2 А 15.42 2 А 24.36 2 А 24.42 2 А 26.36 2 А 26.42 2 А 30.36 2 А 30.42 1 А 15.42 1 А 24.36 1 А 24.42 1 А 26.36 1 А 26.42 1 А 30.36 1 А 30.42
4	1.020-1.6-2.2.0.0.0	ДИАФРАГМА ЖЕСТКОСТИ	9-12	2 А 30.48 1 А 30.48 2 А 24.48 2 А 32.48 1 А 24.48 1 А 32.48
5	1.020-1.6-2.3.0.0.0	ДИАФРАГМА ЖЕСТКОСТИ	13-16	2 А 24.60 2 А 32.60 1 А 24.60 1 А 32.60 2 А 30.60 1 А 30.60
6	1.020-1.6-2.4.0.0.0	ДИАФРАГМА ЖЕСТКОСТИ	17-20	2 А П 26.36 2 А П 26.42 2 А П 32.36

ЭЛЕКТРОННАЯ ПОДПИСЬ И ДАТА СЗНАЧЕНИЯ

№ п/п	ОБОЗНАЧЕНИЕ	НАИМЕНОВАНИЕ	СТР.	ПРИМЕЧАНИЕ
				1 А П 32.42 1 А П 26.36 1 А П 26.42 1 А П 32.36 1 А П 32.42
7	1.020-1.6-2.5.0.0.0	ДИАФРАГМА ЖЕСТКОСТИ	21-24	2 А П 32.48 1 А П 32.48
8	1.020-1.6-2.6.0.0.0	ДИАФРАГМА ЖЕСТКОСТИ	25-28	2 А П 32.60 1 А П 32.60
9	1.020-1.6-2.0.0.0.0.3	УЗЛЫ	29-33	1 ÷ 20

Настоящий выпуск содержит рабочие чертежи железобетонных диафрагм жесткости для зданий с высотами этажей 3,6; 4,2; 4,8 и 6,0 м.

Изделия предназначены для применения в зданиях с неагрессивной, а также со слабой и среднеагрессивной газовой средой.

Плоскочисленные размеры и армирование диафрагм жесткости применительно к изготовлению изделий в горизонтальных формах.

Диафрагмы жесткости запроектированы с симметричной двусторонней полкой и с односторонней полкой, сплошные и с проемами. Размеры проемов приняты 1320 x 2440 (h) для гражданских зданий и 1920 x 2540 (h) для зданий производственного назначения.

Указания по компоновке и расчету диафрагм жесткости приведены в выпусках 0-1, 0-2.

Диафрагмы жесткости законструированы в соответствии с главой СНиП II-24-75.

Арматурные изделия для диафрагм разработаны в выпуске 6-3.

Указания по технологии изготовления арматурных изделий, их сборке и установке в форме приведены в выпуске 0-4.

Отпускная прочность бетона должна быть не ниже 70% проектной марки. Выемку диафрагм из формы производить за 4 петли. Положение петель типа СПГ - уточняется при пробном формовании. Кантование и монтаж диафрагм производится за петли типа УП- или СПВ. После установки диафрагм в проектное положение эти петли должны срезаться.

Указания по транспортировке, складированию и кантованию диафрагм жесткости приведены в выпуске 0-4.

При применении диафрагм жесткости в условиях воздействия слабой и среднеагрессивной газовой сред в проекте конкретного объекта должны быть указаны специальные мероприятия по изготовлению диафрагм жесткости, вытекающие из характера агрессивной среды и требований главы СНиП II-28-73.

Предел огнестойкости диафрагм жесткости принят согласно главы СНиП А.5-70* (приложение 2) - 3,3 часа.

Маркировка диафрагм принята по ГОСТ 23009-78. Марка диафрагмы состоит из 2* частей, где:

- первая часть марки
- 2Д - диафрагма с двумя полками
- 1А - диафрагма с одной полкой
- 2ДП, 1ДП - диафрагмы с проемами, расположенными посередине
- 2ДПК, 1ДПК - диафрагмы с проемами, расположенными с краю

вторая часть марки
первая группа цифр
15, 24, 26, 30, 32 - округленная ширина диафрагмы в дециметрах

вторая группа цифр
36, 42, 48, 60 - номинальная высота диафрагмы в дециметрах

Перечень выпусков, входящих в серию 1.020-1, приведен в выпуске 0-0.

Изд. отд.	Валькевич	25.03	1.020-1.6-2 0.0.0.0 ПЗ Пояснительная записка	Студия	Лист	Листов
Нормокон.	Васильева	24.03		P	1	1
Гип	Приоров	24.03				
Рук. сект.	Карабанов	24.03		ЦНИИЭП	Масло-битумная изоляция кровельных конструкций	
Рук. гр.	Петрова	24.03				
Рук. гр.	Осина	24.03				
Разраб.	Луккина	24.03				

ФОРМАТ	ЗОНА	ПОЗ	ОБОЗНАЧЕНИЕ	НАИМЕНОВАНИЕ	КОП НА ИСПОЛН. 1.020-1.6-2 1.0.0.0-													ПРИМЕЧАНИЕ		
					-	01	02	03	04	05	06	07	08	09	10	11	12		13	
12			1.020-1.6-2 1.0.0.0 СВ	ДОКУМЕНТАЦИЯ: СВОРОЧНЫЙ ЧЕРТЕЖ	*	*	*	*	*	*	*	*	*	*	*	*	*	*	*	*
12			1.020-1.6-2 0.0.0.0 У	УЗЛЫ	*	*	*	*	*	*	*	*	*	*	*	*	*	*	*	*
12			1.020-1.6-2 1.0.0.0 ВМС	ВЕДОМОСТЬ МАТЕРИАЛОВ И ВЫБОРКА СТАЛИ	*	*	*	*	*	*	*	*	*	*	*	*	*	*	*	*
12			1.020-1.6-2 0.0.0.0 ПЗ	ПОЯСНИТЕЛЬНАЯ ЗАПИСКА	*	*	*	*	*	*	*	*	*	*	*	*	*	*	*	*
12	1		1.020-1.6-3 0.1.0.0-04	СВОРОЧНЫЕ ЕДИНИЦЫ: КАРКАС УКР.СВ. СМН-5	1	-	1	-	1	-	1	1	-	1	-	1	-	1	-	1
12			1.020-1.6-3 0.1.0.0-03	КАРКАС УКР.СВ. СМН-4	-	1	-	1	-	1	-	1	-	1	-	1	-	1	-	1
12	2		1.020-1.6-3 0.1.0.0-11	КАРКАС УКР.СВ. СМН-12	1	-	1	-	1	-	1	-	1	-	1	-	1	-	1	-
12			1.020-1.6-3 0.1.0.0-10	КАРКАС УКР.СВ. СМН-11	-	1	-	1	-	1	-	1	-	1	-	1	-	1	-	1
11	3		1.020-1.6-3 0.2.0.0	КАРКАС УКР.СВ. СКР-1	1	-	-	-	-	-	-	1	-	-	-	-	-	-	-	-
12			1.020-1.6-3 0.2.0.0-01	КАРКАС УКР.СВ. СКР-2	-	1	1	-	-	-	-	1	1	-	1	1	-	-	-	-
12			1.020-1.6-3 0.2.0.0-02	КАРКАС УКР.СВ. СКР-3	-	-	-	-	-	-	-	-	-	-	-	-	-	-	-	-
12			1.020-1.6-3 0.2.0.0-03	КАРКАС УКР.СВ. СКР-4	-	-	-	-	-	1	1	-	-	-	-	-	1	1	-	-
12	4		1.020-1.6-3 0.0.3.0-04	КАРКАС ПЛОСКИЙ КР-5	2	-	3	-	3	-	3	2	-	3	-	3	-	3	-	3
12			1.020-1.6-3 0.0.3.0-03	КАРКАС ПЛОСКИЙ КР-4	-	3	-	3	-	3	-	-	3	-	3	-	-	3	-	-
12	5		1.020-1.6-3 0.0.3.0-09	КАРКАС ПЛОСКИЙ КР-10	1	-	-	-	-	-	1	-	-	1	-	-	-	-	1	-
12			1.020-1.6-3 0.0.3.0-10	КАРКАС ПЛОСКИЙ КР-11	-	1	1	-	-	-	-	-	1	1	-	-	-	-	1	1
12			1.020-1.6-3 0.0.3.0-11	КАРКАС ПЛОСКИЙ КР-12	-	-	-	1	1	-	-	-	-	1	-	1	-	-	1	1
12			1.020-1.6-3 0.0.3.0-12	КАРКАС ПЛОСКИЙ КР-13	-	-	-	-	-	1	1	-	-	-	-	-	-	-	1	1
12	6		1.020-1.6-3 0.0.3.0-21	КАРКАС ПЛОСКИЙ КР-22	2	-	-	-	-	-	-	1	-	-	-	-	-	-	-	-
12			1.020-1.6-3 0.0.3.0-22	КАРКАС ПЛОСКИЙ КР-23	-	2	2	-	-	-	-	-	1	1	-	-	-	-	-	-
12			1.020-1.6-3 0.0.3.0-23	КАРКАС ПЛОСКИЙ КР-24	-	-	-	2	2	-	-	-	-	-	1	1	-	-	-	-
12			1.020-1.6-3 0.0.3.0-24	КАРКАС ПЛОСКИЙ КР-25	-	-	-	-	-	2	2	-	-	-	-	-	1	1	-	-
12	7		1.020-1.6-3 0.0.3.0-32	КАРКАС ПЛОСКИЙ КР-33	6	-	6	-	6	-	6	6	-	6	-	6	-	6	-	6
12			1.020-1.6-3 0.0.3.0-29	КАРКАС ПЛОСКИЙ КР-30	-	6	-	6	-	6	-	-	6	-	6	-	-	6	-	6
12	8		1.020-1.6-3 0.0.3.0-34	КАРКАС ПЛОСКИЙ КР-35	-	-	-	-	-	2	2	-	-	-	-	-	-	2	2	2
12	9		1.020-1.6-3 0.0.3.0-35	КАРКАС ПЛОСКИЙ КР-36	-	-	-	-	-	2	2	-	-	-	-	-	-	2	2	2
12	10		1.020-1.6-3 0.0.1.0-10	СЕТКА С-11	1	-	-	-	-	-	-	1	-	-	-	-	-	-	-	-
12			1.020-1.6-3 0.0.1.0-11	СЕТКА С-12	-	1	-	-	-	-	-	-	1	-	-	-	-	-	-	-
12			1.020-1.6-3 0.0.1.0-12	СЕТКА С-13	-	-	1	-	-	-	-	-	-	1	-	-	-	-	-	-
12			1.020-1.6-3 0.0.1.0-15	СЕТКА С-16	-	-	-	1	-	-	-	-	-	-	1	-	-	-	-	-
12			1.020-1.6-3 0.0.1.0-16	СЕТКА С-17	-	-	-	-	1	-	-	-	-	-	-	1	-	-	-	-
12			1.020-1.6-3 0.0.1.0-17	СЕТКА С-18	-	-	-	-	-	1	-	-	-	-	-	-	1	-	-	-
12			1.020-1.6-3 0.0.1.0-18	СЕТКА С-19	-	-	-	-	-	-	1	-	-	-	-	-	-	-	1	-
12	11		1.020-1.6-3 0.0.1.0-36	СЕТКА С-37	1	-	-	-	-	-	-	1	-	-	-	-	-	-	-	1
12			1.020-1.6-3 0.0.1.0-37	СЕТКА С-38	-	1	-	-	-	-	-	-	1	-	-	-	-	-	-	-
12			1.020-1.6-3 0.0.1.0-38	СЕТКА С-39	-	-	1	-	-	-	-	-	-	1	-	-	-	-	-	-
12			1.020-1.6-3 0.0.1.0-41	СЕТКА С-42	-	-	-	-	1	-	-	-	-	-	1	-	-	-	-	-
12			1.020-1.6-3 0.0.1.0-42	СЕТКА С-43	-	-	-	-	-	1	-	-	-	-	-	1	-	-	-	-
12			1.020-1.6-3 0.0.1.0-43	СЕТКА С-44	-	-	-	-	-	-	1	-	-	-	-	-	-	1	-	-
12			1.020-1.6-3 0.0.1.0-44	СЕТКА С-45	-	-	-	-	-	-	1	-	-	-	-	-	-	-	-	1
12	12		1.020-1.6-3 0.0.5.0	ПЕТЛЯ СТРОП. СПВ-1	2	-	-	-	-	-	-	2	-	-	-	-	-	-	-	-
12			1.020-1.6-3 0.0.5.0-01	ПЕТЛЯ СТРОП. СПВ-2	-	2	-	-	-	-	-	-	-	-	-	-	-	-	-	-
12			1.020-1.6-3 0.0.5.0-02	ПЕТЛЯ СТРОП. СПВ-3	-	-	2	2	2	2	-	-	-	-	-	-	-	-	-	-
12			1.020-1.6-3 0.0.5.0-03	ПЕТЛЯ СТРОП. СПВ-4	-	-	-	-	-	-	-	-	-	-	-	-	-	-	-	-
12			1.020-1.6-3 0.0.5.0-06	ПЕТЛЯ СТРОП. СПВ-8	-	-	-	-	-	-	-	-	-	2	-	-	-	-	-	-

НАЧОЛД	ВОЛЫНСКИЙ	25.03
НКОНТР	НОСОВА	24.03
ГИП	ПРИГОРЕВ	24.03
РУК ГР	ОСТРОВА	24.03
РУК ГР	ОСИНА	24.03
ПРОВЕРИЛ	ЛУКИНА	24.03

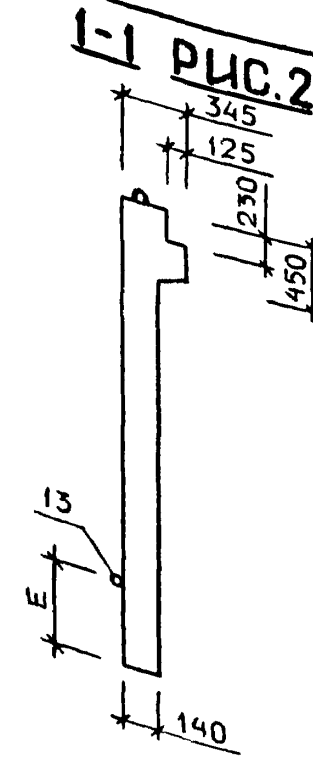
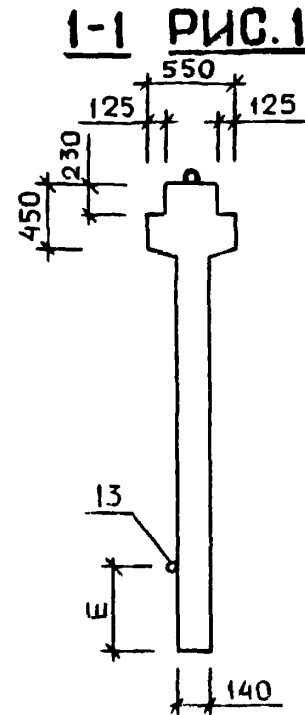
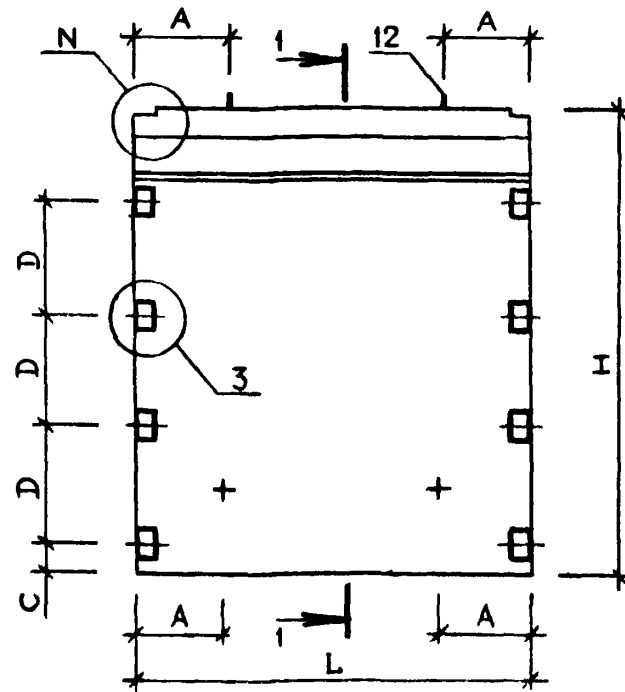
1.020-1.6-2 1.0.0.0

ДИАФРАГМА ЖЕСТКОСТИ

СТАДИЯ	ЛИСТ	ЛИСТОВ
Р	1	2
ЦНИИЭП		
ТОРГОВО-БЫТОВЫХ ЗДАНИЙ И СТРОИТЕЛЬСТВА		

ФОРМАТ	ЗОНА	ПОЗ	ОБОЗНАЧЕНИЕ	НАИМЕНОВАНИЕ	КОЛ НА ИСПОЛН 1.020-1.6-2 1.0.0.0-													ПРИМЕЧАНИЕ							
					-	01	02	03	04	05	06	07	08	09	10	11	12		13						
12	13		1.020-1.6-3 0.0.5.0-07	ПЕТЛЯ СТРОП. СИБ-9	-	-	-	-	-	-	-	-	-	-	2	2	2	2							
			1.020-1.6-3 0.0.5.0-08	ПЕТЛЯ СТРОП. СИБ-10	-	-	-	-	-	-	-	-	-	-	-	-	-	-	2						
			1.020-1.6-3 0.0.5.0-10	ПЕТЛЯ СТРОП. СИГ-1	2	-	-	-	-	-	-	-	2	-	-	-	-	-	-						
			1.020-1.6-3 0.0.5.0-11	ПЕТЛЯ СТРОП. СИГ-2	-	2	2	2	-	-	-	-	2	2	2	-	-	-	-						
			1.020-1.6-3 0.0.5.0-12	ПЕТЛЯ СТРОП. СИГ-3	-	-	-	-	2	2	2	-	-	-	-	2	2	2							
			ДЕТАЛИ:																						
ВЧ	14		СТ.ОТД.ГОСТ 5781-75 Ф6АШ L=130		16	16	16	16	16	16	16	16	16	16	16	16	16	16	-	-	-	-	-	-	
ВЧ	15		СТ.ОТД.ГОСТ 5.1459-72* Ф20АШ L=250		4	4	4	4	4	4	4	4	4	4	4	4	4	4	-	-	-	-	-	-	

МАССА, КГ
0.029
0.616



ОБОЗНАЧЕНИЕ	МАРКА	L	H	N	A	C	D	E	T	CI	N1	N2	S	M	ТАБЛИЦА 1	
															РИС.	МАССА
I.020-I.6-2 I.0.0.0	2Д 15.42	1480	4170	1	400	280	1050	600	80	460	15	13				
-01	2Д 24.36	2380	3570	1	400	200	900	600	80	380	15	13				
-02	2Д 24.42	2380	4170	1	400	280	1050	600	80	460	15	13	1200			
-03	2Д 26.36	2560	3570	1	400	200	900	600	80	380	15	13	1050	1	3	2652
-04	2Д 26.42	2560	4170	1	400	280	1050	580	80	460	15	13	1050	2	4	3766
-05	2Д 30.36	2980	3570	1	600	200	900	580	80	380	16	13	1140	2	4	4266
-06	2Д 30.42	2980	4170	1	600	280	1050	580	100	460	16	13	1140	2	4	4051
-07	1Д 15.42	1480	4170	2	400	280	1050	600	80	460	17	14	1350	2	4	4588
-08	1Д 24.36	2380	3570	2	400	200	900	600	80	380	17	13	1350	2	4	4715
-09	1Д 24.42	2380	4170	2	400	280	1050	600	80	450	17	13	1200	2	4	5341
-10	1Д 26.36	2560	3570	2	400	200	900	600	80	380	17	13	1050	2	4	2406
-11	1Д 26.42	2560	4170	2	400	280	1050	580	80	460	17	13	1050	2	4	3370
-12	1Д 30.36	2990	3570	2	600	200	900	580	80	380	18	13	1140	2	4	3869
-13	1Д 30.42	2980	4170	2	600	280	1050	580	100	460	18	14	1350	2	4	3625
													1350	2	4	4162
														2	4	4219
														2	4	4845

УЗЛЫ СМ. I.020-I.6-2 0.0.0.0 У

НОМЕРА ЛИСТОВ ПРИВЕДЕНЫ В ТАБЛИЦЕ 2 НА I.0.0.0 СБ ЛИСТ 2

В ТАБЛИЦЕ ИСПОЛНЕНИЙ РАЗМЕРЫ ПРИВЕДЕНЫ В ММ, МАССА В КГ

НАЧ. ОТД.	ВОЛЫНСКИЙ		
Н.КОНТР.	НОСОВА	25.03	
ГИП	ПРИГОРЕВ	24.03	
РУК. ГР.	ОСИНА	24.03	
РУК. ГР.	ОСТРОВА	24.03	
ПРОВЕРИЛ	ВАСИЛЬЕВА	24.03	
РАЗРАБ.	ЛУКИНА	24.03	

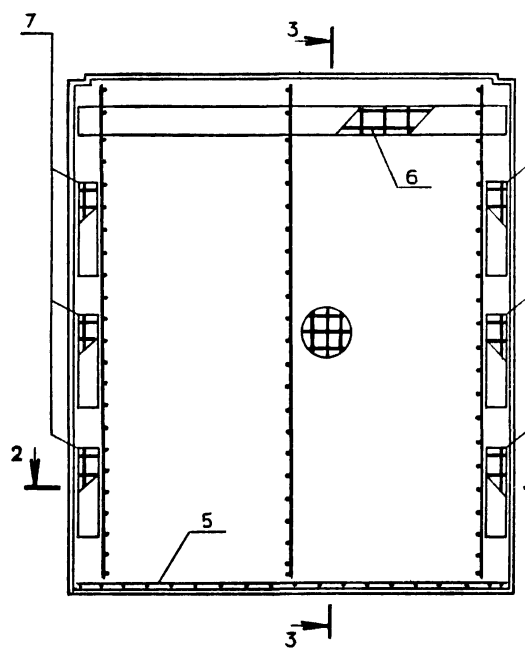
I.020-I.6-2 I.0.0.0 СБ

ДИАФРАГМА ЖЕСТКОСТИ

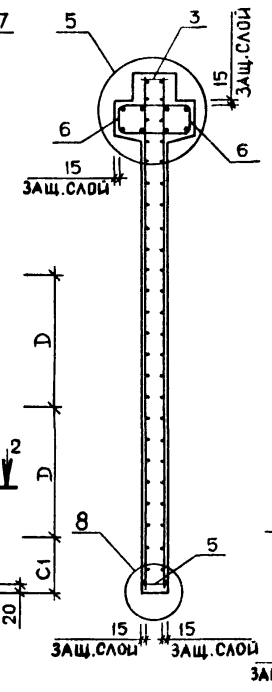
СТАДИЯ	МАССА	МАСШТАБ
P	СМ ТАБЛ	
ЛИСТ 1	ЛИСТОВ 2	
ЦНИИЭП ТОРГОВО-ПРОМЫСЛЕННЫЙ КОМПЛЕКС		

ИЦ
 К.М.А.Э.И.Э.П.
 ТП КОРТ

РИС.3 АРМАТУРА В СБОРЕ



**3-3
РИС.4**



**3-3
РИС.5**

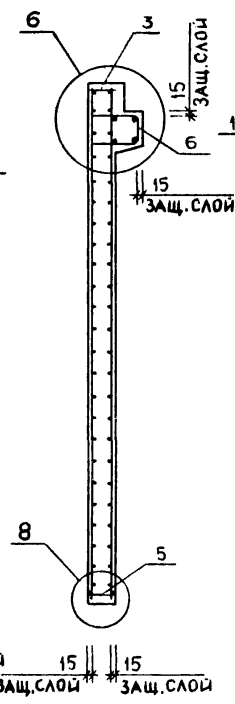
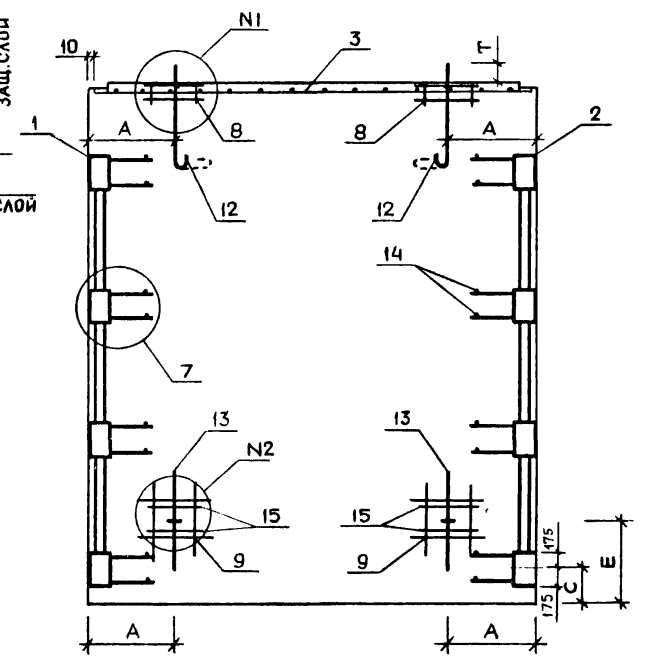


РИС.6 РАЗМЕЩЕНИЕ ПЕТЕЛЬ И ЗАКЛАДНЫХ ИЗДЕЛИЙ



2-2

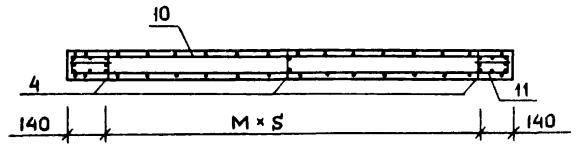


ТАБЛИЦА 2

НОМЕРА УЗЛОВ	НОМЕРА ЛИСТОВ
I-3	I
5	II
6	III
7	IV
8	V
I3	VI
I4	VII
I5	VIII
I6	IX
I7	X
I8	XI

1.020-1.6-2 1.0.0.0 СБ

ЛИСТ
2

НАИМЕНОВНИЕ	КОП. НА ИСПОЛН 1.020-1.6-2 1.0.0.0-													
	-	01	02	03	04	05	06	07	08	09	10	11	12	13
МАТЕРИАЛЫ:														
БЕТОН М250 М.КУВ.	1.061	1.506	1.706	1.620	1.835	1.886	2.136	0.962	1.348	1.548	1.450	1.665	1.688	1.938
ПОКАЗАТЕЛИ:														
МАССА СТАЛИ, кг	153.7	159.0	195.3	166.0	205.6	182.2	227.4	149.8	152.6	188.8	159.2	198.7	174.0	219.1
АРМАТУРНЫЕ ИЗДЕЛИЯ	97.47	100.0	134.6	105.3	142.3	118.9	161.0	93.59	93.78	128.4	98.67	135.7	111.0	153.1
АРМАТУРНАЯ СТАЛЬ	97.47	100.0	134.6	105.3	142.3	118.9	161.0	93.59	93.78	128.4	98.67	135.7	111.0	153.1
КЛАСС А-III	84.15	83.72	115.5	87.94	122.0	99.25	137.9	80.26	77.46	109.2	81.35	115.4	91.40	130.0
Φ6АШ ГОСТ 5781-75	15.17	22.05	23.16	22.91	24.02	27.28	28.40	11.28	15.79	16.90	16.31	17.43	19.44	20.56
Φ8АШ ГОСТ 5781-75	-	33.59	-	36.39	-	41.99	-	-	33.59	-	36.39	-	41.99	-
Φ10АШ ГОСТ 5.1459-72*	40.91	-	61.37	-	66.48	-	76.71	40.91	-	61.37	-	66.48	-	76.71
Φ16АШ ГОСТ 5.1459-72*	25.60	25.62	28.44	26.18	29.01	27.51	30.34	25.60	25.62	28.44	26.18	29.01	27.51	30.34
Φ20АШ ГОСТ 5.1459-72*	2.464	2.464	2.464	2.464	2.464	2.464	2.464	2.464	2.464	2.464	2.464	2.464	2.464	2.464
КЛАСС В-I	13.29	16.29	19.12	17.29	20.28	19.62	23.00	13.29	16.29	19.12	17.29	20.28	19.62	23.00
Φ5ВI ГОСТ 6727-53*	13.29	16.29	19.12	17.29	20.28	19.62	23.00	13.29	16.29	19.12	17.29	20.28	19.62	23.00
ЗАКЛАДНЫЕ ИЗДЕЛИЯ	56.17	59.02	60.74	60.74	63.26	63.26	66.43	56.17	58.82	60.48	60.48	63.00	63.00	65.98
ПРОФИЛЬНАЯ СТАЛЬ	33.01	33.01	33.01	33.01	33.01	33.01	33.01	33.01	33.01	33.01	33.01	33.01	33.01	33.01
ПОЛОСОВАЯ	33.01	33.01	33.01	33.01	33.01	33.01	33.01	33.01	33.01	33.01	33.01	33.01	33.01	33.01
-110X10 ГОСТ 103-76 С38/23	2.244	2.244	2.244	2.244	2.244	2.244	2.244	2.244	2.244	2.244	2.244	2.244	2.244	2.244
-140X10 ГОСТ 103-76 С38/23	30.76	30.76	30.76	30.76	30.76	30.76	30.76	30.76	30.76	30.76	30.76	30.76	30.76	30.76
АРМАТУРНАЯ СТАЛЬ	23.16	26.01	27.73	27.73	30.25	30.25	33.42	23.16	25.81	27.47	27.47	29.99	29.99	32.97
КЛАСС А-I	7.713	10.56	12.28	12.28	14.80	14.80	17.98	7.713	10.36	12.02	12.02	14.55	14.55	17.52
Φ14АI ГОСТ 5781-75	6.635	-	-	-	-	-	-	6.635	-	-	-	-	-	-
Φ16АI ГОСТ 5781-75	1.078	10.56	5.254	5.254	-	-	-	1.078	10.36	5.254	5.254	-	-	-
Φ18АI ГОСТ 5781-75	-	-	7.026	7.026	12.73	12.73	5.701	-	-	6.771	6.771	12.47	12.47	5.701
Φ20АI ГОСТ 5781-75	-	-	-	-	2.075	2.075	12.28	-	-	-	-	2.075	2.075	11.82
КЛАСС А-III	15.45	15.45	15.45	15.45	15.45	15.45	15.45	15.45	15.45	15.45	15.45	15.45	15.45	15.45
Φ16АШ ГОСТ 5.1459-72*	14.38	14.38	14.38	14.38	14.38	14.38	14.38	14.38	14.38	14.38	14.38	14.38	14.38	14.38
Φ12АШ ГОСТ 5.1459-72*	1.064	1.064	1.064	1.064	1.064	1.064	1.064	1.064	1.064	1.064	1.064	1.064	1.064	1.064

МАРКИРОВКА ИЗДЕЛИИ ПО ИСПОЛНЕНИЯМ ПРИВЕДЕНА	НАЧ.ОТД	ВОЛЫНСКИЙ	<i>ЛК</i>	25.03	1.020-1.6-2 1.0.0.0 ВМС
	НОРМОК.	НОСОВА	<i>Лос</i>	24.03	
В ТАБЛИЦЕ ИСПОЛНЕНИИ К СБОРОЧНОМУ ЧЕРТЕЖУ	ГИП	ПРИГОРЕВ	<i>Лос</i>	24.03	ДИАФРАГМА ЖЕСТКОСТИ
	РУК.ГР	ОСТРОВА	<i>Лос</i>	24.03	
	РУК.ГР	ОСИНА	<i>Лос</i>	24.03	
	ПРОВЕРКА	ЛУКИНА	<i>Лос</i>	24.03	
	РАЗРАБОТ.	ВАСИЛЬЕВА	<i>Лос</i>	24.03	

СТАДИЯ	ЛИСТ	ЛИСТОВ
Р		1
ЦНИИЭП		
торгово-бытовых зданий и туристских комплексов		

ФОРМАТ	ЗОНА	ПОЗ	ОБОЗНАЧЕНИЕ	НАИМЕНОВАНИЕ	КОЛ НА ИСПОЛН. 1.020-1.6-2 2.0.0.0-																ПРИМЕЧАНИЕ										
					-	01	02	03	04	05																					
12			1.020-1.6-2 2.0.0.0 СВ	ДОКУМЕНТАЦИЯ:	*	*	*	*	*	*																					
12			1.020-1.6-2 0.0.0.0 У	СБОРОЧНЫЙ ЧЕРТЕЖ	*	*	*	*	*	*																					
12			1.020-1.6-2 2.0.0.0 ВМС	УЗЛЫ	*	*	*	*	*	*																					
12			1.020-1.6-2 0.0.0.0 ПЗ	ВЕДОМОСТЬ МАТЕРИАЛОВ И ВЫБОРКА СТАЛИ	*	*	*	*	*	*																					
				ПОЯСНИТЕЛЬНАЯ ЗАПИСКА	*	*	*	*	*	*																					
				СБОРОЧНЫЕ ЕДИНИЦЫ:																											
12	1		1.020-1.6-3 0.1.0.0-05	КАРКАС УКР.СВ. СМН-6	1	1	1	1	1	1																					
12	2		1.020-1.6-3 0.1.0.0-12	КАРКАС УКР.СВ. СМН-13	1	1	1	1	1	1																					
11	3		1.020-1.6-3 0.2.0.0-03	КАРКАС УКР.СВ. СКР-4	1	1																									
			1.020-1.6-3 0.2.0.0-01	КАРКАС УКР.СВ. СКР-2	-	-	1	-	1																						
			1.020-1.6-3 0.2.0.0-04	КАРКАС УКР.СВ. СКР-5	-	-	-	1	-	1																					
12	4		1.020-1.6-3 0.0.3.0-05	КАРКАС ПЛОСКИЙ КР-6	3	3	3	3	3	3																					
12	5		1.020-1.6-3 0.0.3.0-12	КАРКАС ПЛОСКИЙ КР-13	1	1																									
			1.020-1.6-3 0.0.3.0-10	КАРКАС ПЛОСКИЙ КР-11	-	-	1	-	1																						
			1.020-1.6-3 0.0.3.0-13	КАРКАС ПЛОСКИЙ КР-14	-	-	-	1	-	1																					
12	6		1.020-1.6-3 0.0.3.0-24	КАРКАС ПЛОСКИЙ КР-25	2	1																									
			1.020-1.6-3 0.0.3.0-22	КАРКАС ПЛОСКИЙ КР-23	-	-	-	-	1																						
			1.020-1.6-3 0.0.3.0-25	КАРКАС ПЛОСКИЙ КР-26	-	-	-	2	-	1																					
12	7		1.020-1.6-3 0.0.3.0-30	КАРКАС ПЛОСКИЙ КР-31	8	8	8	8	8	8																					
12	8		1.020-1.6-3 0.0.3.0-34	КАРКАС ПЛОСКИЙ КР-35	2	2	2	2	2	2																					
12	9		1.020-1.6-3 0.0.3.0-35	КАРКАС ПЛОСКИЙ КР-36	2	2	2	2	2	2																					
12	10		1.020-1.6-3 0.0.1.0-22	СЕТКА С-23	1	1																									
			1.020-1.6-3 0.0.1.0-13	СЕТКА С-14	-	-	1	-	1																						
			1.020-1.6-3 0.0.1.0-19	СЕТКА С-20	-	-	-	1	-	1																					
12	11		1.020-1.6-3 0.0.1.0-48	СЕТКА С-49	1	1																									
			1.020-1.6-3 0.0.1.0-39	СЕТКА С-40	-	-	1	-	1																						
			1.020-1.6-3 0.0.1.0-45	СЕТКА С-46	-	-	-	1	-	1																					
12	12		1.020-1.6-3 0.0.5.0-03	ПЕТЛЯ СТРОП. СПВ-4	2																										
			1.020-1.6-3 0.0.5.0-08	ПЕТЛЯ СТРОП. СПВ-10	-	2																									
			1.020-1.6-3 0.0.5.0-02	ПЕТЛЯ СТРОП. СПВ-3	-	-	2																								
			1.020-1.6-3 0.0.5.0-04	ПЕТЛЯ СТРОП. СПВ-5	-	-	-	2																							
			1.020-1.6-3 0.0.5.0-07	ПЕТЛЯ СТРОП. СПВ-9	-	-	-	-	2																						
			1.020-1.6-3 0.0.5.0-09	ПЕТЛЯ СТРОП. СПВ-11	-	-	-	-	-	2																					
12	13		1.020-1.6-3 0.0.5.0-12	ПЕТЛЯ СТРОП. СПГ-4	2	2		2		2																					
			1.020-1.6-3 0.0.5.0-12	ПЕТЛЯ СТРОП. СПГ-3	-	-	2	-	2																						
				ДЕТАЛИ:																											
ВЧ	14		СТ.ОТД.ГОСТ 5781-75 Ф6АШ L=130		20	20	20	20	20	20	-	-	-	-	-	-	-	-	-	-	-	-	-	-	-	-	-	-	-	МАССА ,КГ	
ВЧ	15		СТ.ОТД.ГОСТ 5.1459-72* Ф20АШ L=250		4	4	4	4	4	4	-	-	-	-	-	-	-	-	-	-	-	-	-	-	-	-	-	-	-	0.029	
																															0.616

НАЧ ОТД	ВОЛЫНСКИЙ	<i>В</i>	25.03	1.020-1.6-2 2.0.0.0		
НКОНТР	НОСОВА	<i>Н</i>	24.03			
ГИП	ПРИГОРЕВ	<i>П</i>	24.03			
РУК. ГР.	ОСИНА	<i>О</i>	24.03			
РУК. ГР.	ОСТРОВА	<i>О</i>	24.03			
ПРОВЕРИЛ	БАСИЛЬЕВА	<i>Б</i>	24.03			
РАЗРАБ	ЛУКИНА	<i>Л</i>	24.03			
				СТАДИЯ	ЛИСТ	ЛИСТОВ
				Р		1
				ЦНИИЭП		ТОРГОВО БЫТОВЫХ ЗДАНИЙ И ТУРИСТСКИХ КОМПЛЕКСОВ
				ДИАФРАГМА ЖЕСТКОСТИ		

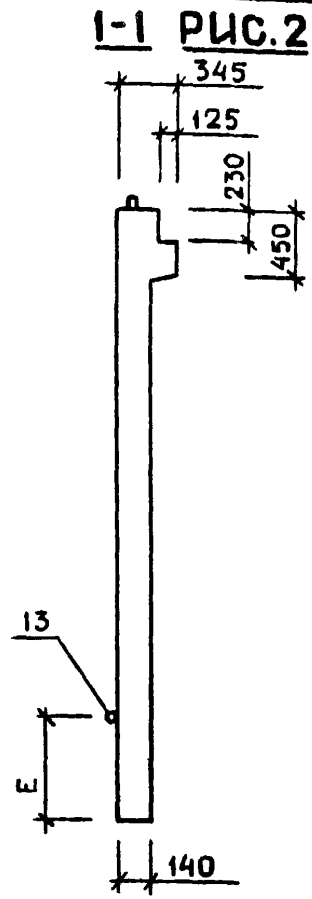
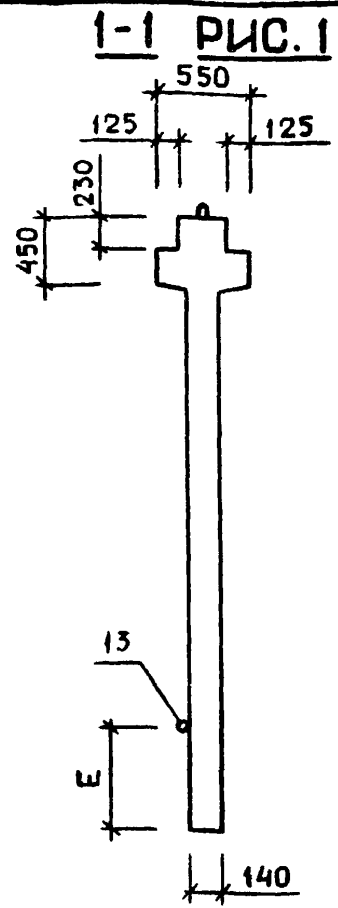
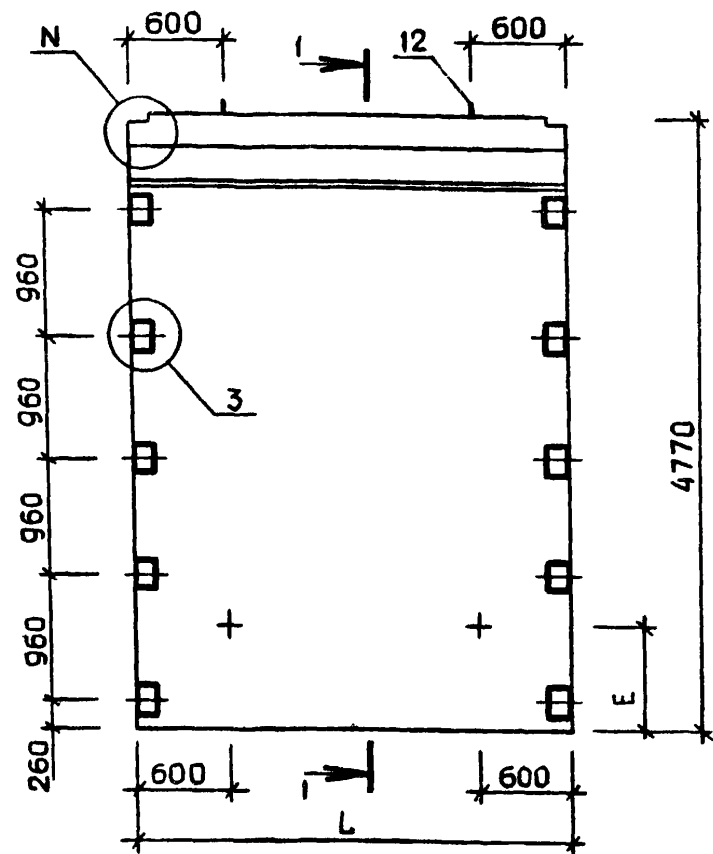


ТАБЛИЦА 2

НОМЕР УЗЛА	НОМЕР ЛИСТА
I II III IV V VI VII VIII IX X XI XII XIII XIV XV XVI XVII XVIII	I II III IV V VI VII VIII IX X XI XII XIII XIV XV XVI XVII XVIII

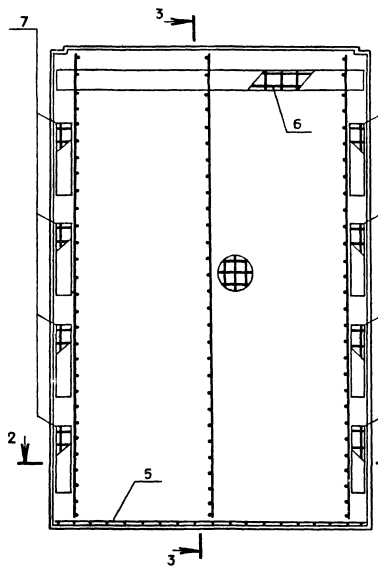
ТАБЛИЦА 1

ОБОЗНАЧЕНИЕ	МАРКА	L	N	S	T	E	N I	РИС.	МАССА
I.020-I.6-2 2.0.0.0	2Д 30.48	2980	I	I350	I00	780	I6	I.3,4,6	5967
-01	IД 30.48	2980	2	I350	I00	780	I8	2,3,5,6	5471
-02	2Д 24.48	2380	I	I050	80	580	I6	I.3,4,6	4765
-03	2Д 32.48	3160	I	I440	I05	780	I6	I.3,4,6	6327
-04	IД 24.48	2380	2	I050	80	580	I8	2,3,5,6	4369
-05	IД 32.48	3160	2	I440	I05	780	I8	2,3,5,6	5801

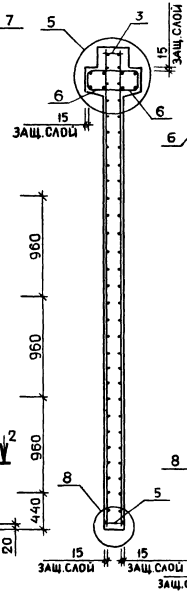
УЗЛЫ СМ. I.020-I.6-2 0.0.0.0 У
 НОМЕРА ЛИСТОВ ПРИВЕДЕНЫ В ТАБЛИЦЕ 2
 В ТАБЛИЦЕ ИСПОЛНЕНИЙ РАЗМЕРЫ ПРИВЕДЕНЫ В мм, МАССА В кг

I.020-I.6-2 2.0.0.0 СБ			
НАЧ ОТД	ВОЛЫНСКИЙ	25.03	ДИАФРАГМА ЖЕСТКОСТИ ЦНИИЭП торгово-бытовых зданий и туристских комплексов
НКОНТР	НОСОВА	24.03	
ГИП	ПРИГОРЕВ	24.03	
РУК. ГР.	ОСИНА	24.03	
РУК. ГР.	ОСТРОВА	24.03	
ПРОВЕРИЛ	ВАСИЛЬЕВА	24.03	
РАЗРАБ.	ЛУКИНА	24.03	

РИС.3 АРМАТУРА В СБОРЕ



**3-3
РИС.4**



**3-3
РИС.5**

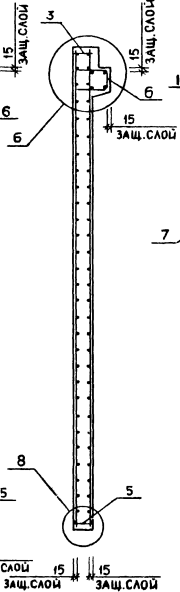
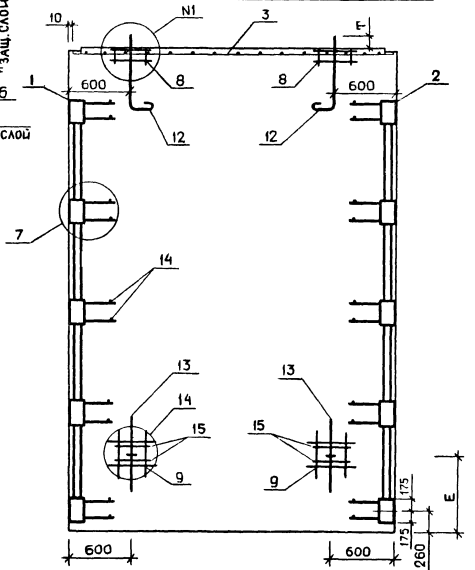
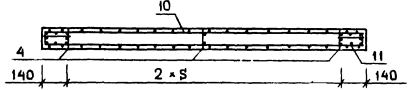


РИС.6 РАЗМЕЩЕНИЕ ПЕТЕЛЬ И ЗАКЛАДНЫХ ИЗДЕЛИЙ



2-2



УЛІ РАТОР-
ТІП КОРТ
КиевНИИЭП

НАИМЕНОВНИЕ	КОП НА ИСПОЛН 1.020-1.6-2 3.0.0.0-																			
	-	01	02	03	04	05														
МАТЕРИАЛЫ: БЕТОН М250 М.КУБ.	2.306	3.062	2.148	2.851	2.887	2.689														
ПОКАЗАТЕЛИ: МАССА СТАЛИ, КГ	364.2	439.7	357.5	432.7	423.8	415.6														
АРМАТУРНЫЕ ИЗДЕЛИЯ	270.8	343.3	264.6	335.2	325.9	318.0														
АРМАТУРНАЯ СТАЛЬ	270.8	343.3	264.6	335.2	325.9	318.0														
КЛАСС А-III	243.4	308.0	237.2	299.8	292.2	284.4														
Φ6АШ ГОСТ 5781-75	28.37	33.03	22.11	24.85	32.16	24.32														
Φ14АШ ГОСТ 5.1459-72*	172.5	229.9	172.5	229.9	215.6	215.6														
Φ16АШ ГОСТ 5.1459-72*	40.12	42.58	40.12	42.58	42.01	42.01														
Φ20АШ ГОСТ 5.1459-72*	2.464	2.464	2.464	2.464	2.464	2.464														
КЛАСС В-I	27.34	35.28	27.34	35.28	33.62	33.62														
Φ5ВI ГОСТ 6727-53*	27.34	35.28	27.34	35.28	33.62	33.62														
ЗАКЛАДНЫЕ ИЗДЕЛИЯ	92.71	96.36	92.26	97.58	98.01	97.58														
ПРОФИЛЬНАЯ СТАЛЬ	48.39	48.39	48.39	48.39	48.39	48.39														
ПОЛОСОВАЯ	48.39	48.39	48.39	48.39	48.39	48.39														
-110X10 ГОСТ 103-76 С38/23	2.244	2.244	2.244	2.244	2.244	2.244														
-140X10 ГОСТ 103-76 С38/23	46.15	46.15	46.15	46.15	46.15	46.15														
АРМАТУРНАЯ СТАЛЬ	44.31	47.96	43.86	49.18	49.61	49.18														
КЛАСС А-I	21.68	13.98	21.23	26.54	26.97	26.54														
Φ20АI ГОСТ 5781-75	21.68	-	21.23	-	-	-														
Φ22АI ГОСТ 5781-75	-	13.98	-	26.54	26.97	26.54														
КЛАСС А-II	-	11.34	-	-	-	-														
Φ22АII ГОСТ 5781-75	-	11.34	-	-	-	-														
КЛАСС А-III	22.63	22.63	22.63	22.63	22.63	22.63														
Φ16АШ ГОСТ 5.1459-72*	21.57	21.57	21.57	21.57	21.57	21.57														
Φ12АШ ГОСТ 5.1459-72*	1.064	1.064	1.064	1.064	1.064	1.064														

МАРКИРОВКА ИЗДЕЛИЙ ПО ИСПОЛНЕНИЯМ ПРИВЕДЕНА

В ТАБЛИЦЕ ИСПОЛНЕНИЙ К СБОРОЧНОМУ ЧЕРТЕЖУ

НАЧ.ОТД.	ВОЛЫНСКИЙ	<i>[Signature]</i>	25.03
НОРМОК.	ВАСИЛЬЕВА	<i>[Signature]</i>	24.03
ГИП	ПРИГОРЕВ	<i>[Signature]</i>	24.03
РУК.ГР.	ОСИНА	<i>[Signature]</i>	24.03
РУК.ГР.	ОСТРОВА	<i>[Signature]</i>	24.03
ПРОВЕР.	НОСОВА	<i>[Signature]</i>	24.03
РАЗРАБОТ.	ЛУКИНА	<i>[Signature]</i>	24.03

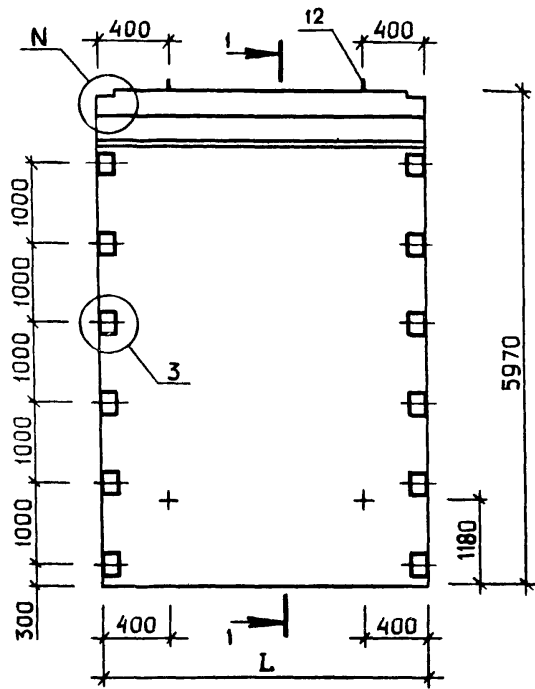
1.020-1.6-2 3.0.0.0 ВМС

ДИАФРАГМА ЖЕСТКОСТИ

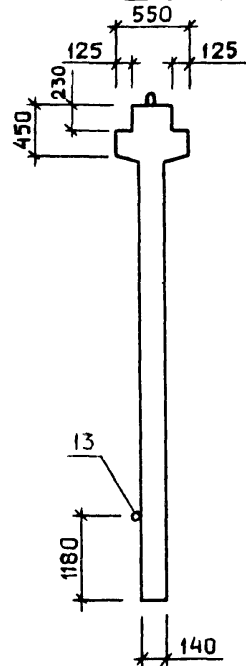
СТАДИЯ	РИС	ЛИСТОВ
Р		1
ЦНИИЭП		
ТОРГОВО- ОБЫТОВЫХ ЗДАНИЙ И ТУРИСТСКИХ КОМПЛЕКСОВ		

ФОРМАТ	ЗОНА	Поз.	ОБОЗНАЧЕНИЕ	НАИМЕНОВАНИЕ	Кол. на исполн. 1.020-1.6-2 3.0.0.0-																				ПРИМЕЧАНИЕ
					-	01	02	03	04	05															
12			1.020-1.6-2 3.0.0.0 СБ	ДОКУМЕНТАЦИЯ	*	*	*	*	*	*															
12			1.020-1.6-2 0.0.0.0 У	СБОРОЧНЫЙ ЧЕРТЕЖ	*	*	*	*	*	*															
12			1.020-1.6-2 3.0.0.0 ВМС	УЗЛЫ	*	*	*	*	*	*															
12			1.020-1.6-2 0.0.0.0 ПЗ	ВЕДОМОСТЬ МАТЕРИАЛОВ И ВЫБОРКА СТАЛИ ПОЯСНИТЕЛЬНАЯ ЗАПИСКА	*	*	*	*	*	*															
12	1		1.020-1.6-3 0.1.0.0-06	СБОРОЧНЫЕ ЕДИНИЦЫ:	1	1	1	1	1	1															
12	2		1.020-1.6-3 0.1.0.0-13	КАРКАС УКР. СБ. СМН-7	1	1	1	1	1	1															
11	3		1.020-1.6-3 0.2.0.0-04	КАРКАС УКР. СБ. СМН-14	1	1	1	1	1	1															
12			1.020-1.6-3 0.2.0.0-04	КАРКАС УКР. СБ. СКР-2	1	1	1	1	1	1															
12			1.020-1.6-3 0.2.0.0-03	КАРКАС УКР. СБ. СКР-5	1	1	1	1	1	1															
12	4		1.020-1.6-3 0.0.3.0-06	КАРКАС УКР. СБ. СКР-4	3	3	3	3	3	3															
12	5		1.020-1.6-3 0.0.3.0-10	КАРКАС ПЛОСКИЙ КР-7	1	1	1	1	1	1															
12			1.020-1.6-3 0.0.3.0-13	КАРКАС ПЛОСКИЙ КР-11	1	1	1	1	1	1															
12			1.020-1.6-3 0.0.3.0-12	КАРКАС ПЛОСКИЙ КР-14	1	1	1	1	1	1															
12	6		1.020-1.6-3 0.0.3.0-22	КАРКАС ПЛОСКИЙ КР-13	2	2	2	2	2	2															
12			1.020-1.6-3 0.0.3.0-25	КАРКАС ПЛОСКИЙ КР-23	2	2	2	2	2	2															
12			1.020-1.6-3 0.0.3.0-24	КАРКАС ПЛОСКИЙ КР-26	1	1	1	1	1	1															
12			1.020-1.6-3 0.0.3.0-31	КАРКАС ПЛОСКИЙ КР-25	10	10	10	10	10	10															
12			1.020-1.6-3 0.0.3.0-34	КАРКАС ПЛОСКИЙ КР-32	2	2	2	2	2	2															
12			1.020-1.6-3 0.0.3.0-35	КАРКАС ПЛОСКИЙ КР-35	2	2	2	2	2	2															
12	10		1.020-1.6-3 0.0.1.0-14	КАРКАС ПЛОСКИЙ КР-36	1	1	1	1	1	1															
12			1.020-1.6-3 0.0.1.0-21	СЕТКА С-15	1	1	1	1	1	1															
12			1.020-1.6-3 0.0.1.0-23	СЕТКА С-22	1	1	1	1	1	1															
12	11		1.020-1.6-3 0.0.1.0-23	СЕТКА С-24	1	1	1	1	1	1															
12			1.020-1.6-3 0.0.1.0-40	СЕТКА С-41	1	1	1	1	1	1															
12			1.020-1.6-3 0.0.1.0-47	СЕТКА С-48	1	1	1	1	1	1															
12	12		1.020-1.6-3 0.0.1.0-49	СЕТКА С-50	1	1	1	1	1	1															
12			1.020-1.6-3 0.0.5.0-03	ПЕТЛЯ СТРОП. СПВ-4	2	2	2	2	2	2															
12			1.020-1.6-3 0.0.5.0-05	ПЕТЛЯ СТРОП. СПВ-6	2	2	2	2	2	2															
12			1.020-1.6-3 0.0.5.0-08	ПЕТЛЯ СТРОП. СПВ-10	2	2	2	2	2	2															
12			1.020-1.6-3 0.0.5.0-09	ПЕТЛЯ СТРОП. СПВ-11	2	2	2	2	2	2															
12	13		1.020-1.6-3 0.0.5.0-04	ПЕТЛЯ СТРОП. СПВ-5	2	2	2	2	2	2															
12			1.020-1.6-3 0.0.5.0-13	ПЕТЛЯ СТРОП. СПГ-4	2	2	2	2	2	2															
12			1.020-1.6-3 0.0.5.0-14	ПЕТЛЯ СТРОП. СПГ-5	2	2	2	2	2	2															
64	14		СТ. ОТА. ГОСТ 5781-75 Ф6А III L=130	ДЕТАЛИ:	24	24	24	24	24	24														МАССА, КГ 0.029	
64	15		СТ. ОТА. ГОСТ 5.1459-72* Ф20А III L=250	ДЕТАЛИ:	4	4	4	4	4	4														0.616	

НАЧ. ОТА	ВОЛЫНСКИЙ	25.03	1.020-1.6-2 3.0.0.0		
Н. КОНТР	НОСОВА	24.03			
ГИП	ПРИГОРЕВ	24.03			
РУК. ГР.	ОСИНА	24.03			
РУК. ГР.	ОСТРОВА	24.03			
ПРОВЕР.	ВАСИЛЬЕВА	24.03			
РАЗРАБ	ЛУКИНА	24.03	ДИАФРАГМА ЖЕСТКОСТИ		
			СТАДИЯ	ЛИСТ	ЛИСТОВ
			Р		1
			ЦНИИЭП	ТОРГОВО-БЫТОВЫХ ЗДАНИЙ И ТУРИСТСКИХ КОМПЛЕКСОВ	



1-1 РИС.1



1-1 РИС.2

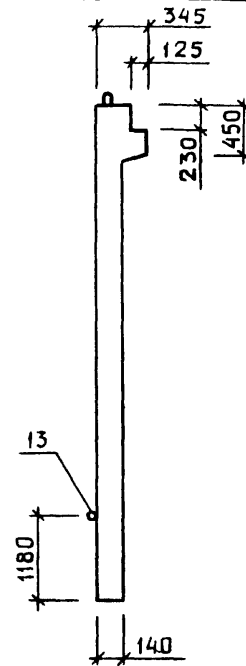


ТАБЛИЦА 2

НОМЕР УЗЛА	НОМЕР ЛИСТА
I	I
2	I
3	I
5	I
6	2
7	2
8	2
I4	2
I6	2
I8	5

ТАБЛИЦА 1

ОБОЗНАЧЕНИЕ	МАРКА	L	N	T	NI	S	РИС.	МАССА
I.020-I.6-2 3.0.0.0	2Д 24.60	2380	I	100	I6	I050	I,3,4,6	5765
-01	2Д 32.60	3160	I	100	I6	I440	I,3,4,6	7654
-02	1Д 24.60	2380	2	100	I8	I050	2,3,5,6	5369
-03	1Д 32.60	3160	2	100	I8	I440	2,3,5,6	7129
-04	2Д 30.60	2980	I	105	I6	I350	I,3,4,6	7218
-05	1Д 30.60	2980	2	105	I8	I350	2,3,5,6	6722

УЗЛЫ СМ. I.020-I.6-2 0.0.0.0 У

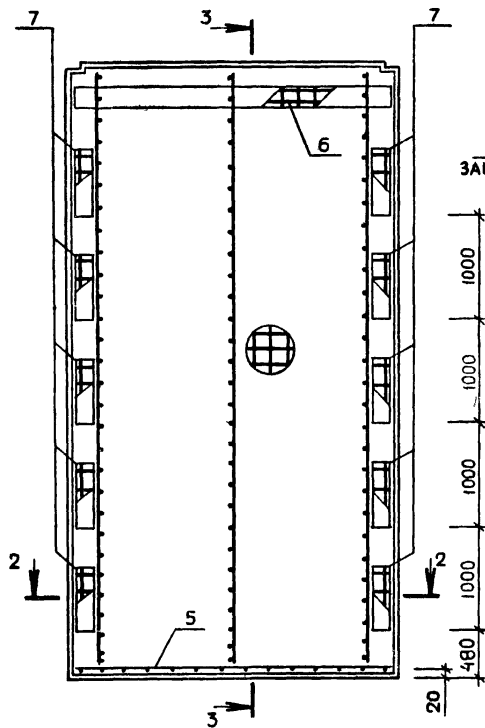
НОМЕРА ЛИСТОВ ПРИВЕДЕНЫ В ТАБЛИЦЕ 2

В ТАБЛИЦЕ ИСПОЛНЕНИЙ РАЗМЕРЫ ПРИВЕДЕНЫ В ММ, МАССА В КГ

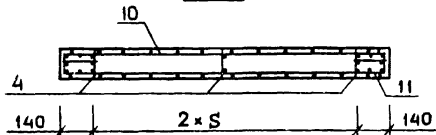
1.020-1.6-2 3.0.0.0 СБ			
НАЧ. ОТД	И.О.	Д.О.	Д.О.
НАЧ. ОТД	ВОДЫНСКИЙ	25.03	
НКОНТР	ЛУКИНА	25.03	
ГИП	ПРИГОРЕВ	24.03	
РУК. ГР.	ОСТРОВА	24.03	
РУК. ГР.	ОСИНА	24.03	
ПРОВЕРИЛ	НОСОВА	24.03	
РАЗРАБ	ВАСИЛЬЕВА	24.03	

1.020-1.6-2 3.0.0.0 СБ		
СТАДИЯ	МАССА	МАСШТАБ
P	СМ ТАБЛ	
ЛИСТ 1	ЛИСТОВ 2	
ЦНИИЭП		
торгово-бытовых зданий и туристских комплексов		

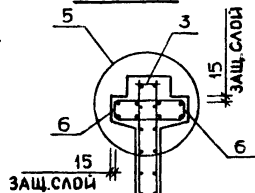
РИС.3 АРМАТУРА В СБОРЕ



2-2



**3-3
РИС.4**



**3-3
РИС.5**

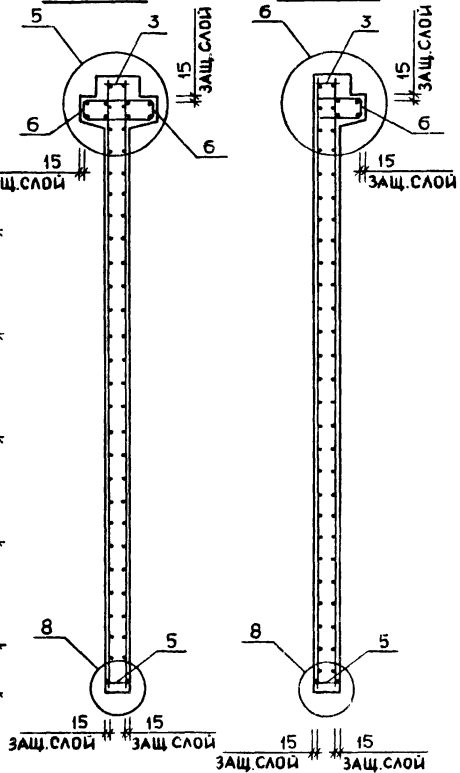
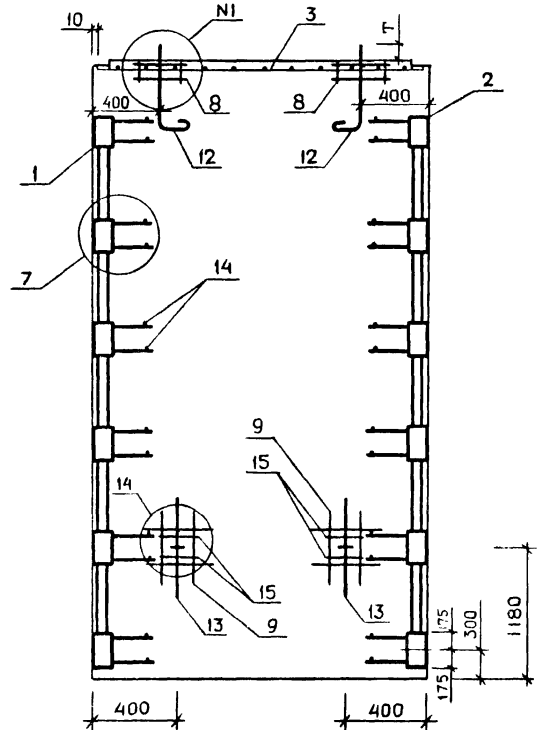


РИС.6 РАЗМЕЩЕНИЕ ПЕТЕЛЬ И ЗАКЛАДНЫХ ИЗДЕЛИЙ



1.020-1.6-2 3.0.0.0 СБ

РИС

2

17540 1:1

ФОРМАТ 12

НАИМЕНОВНИЕ	КОП НА ИСПОЛН 1.020-1.6-2 2.0.0.0-																						
	-	01	02	03	04	05																	
МАТЕРИАЛЫ: БЕТОН М250 М.КУБ.	2.387	2.188	1.906	2.531	1.748	2.321																	
ПОКАЗАТЕЛИ: МАССА СТАЛИ, КГ	301.0	292.8	258.7	315.0	252.2	306.4																	
АРМАТУРНЫЕ ИЗДЕЛИЯ	219.6	211.8	184.2	230.8	178.0	222.7																	
АРМАТУРНАЯ СТАЛЬ	219.6	211.8	184.2	230.8	178.0	222.7																	
КЛАСС А-III	193.3	185.5	162.3	203.2	156.0	195.0																	
Ф6АШ ГОСТ 5781-75	29.67	21.83	25.88	30.54	19.62	22.36																	
Ф12АШ ГОСТ 5.1459-72*	126.5	126.5	101.2	134.9	101.2	134.9																	
Ф16АШ ГОСТ 5.1459-72*	34.69	34.69	32.80	35.26	32.80	35.26																	
Ф20АШ ГОСТ 5.1459-72*	2.464	2.464	2.464	2.464	2.464	2.464																	
КЛАСС В-I	26.30	26.30	21.87	27.63	21.87	27.63																	
Ф5ВI ГОСТ 6727-53*	26.30	26.30	21.87	27.63	21.87	27.63																	
ЗАКЛАДНЫЕ ИЗДЕЛИЯ	81.42	80.97	74.55	84.21	74.29	83.78																	
ПРОФИЛЬНАЯ СТАЛЬ	40.70	40.70	40.70	40.70	40.70	40.70																	
ПОЛОСОВАЯ	40.70	40.70	40.70	40.70	40.70	40.70																	
-110X10 ГОСТ 103-76 С38/23	2.244	2.244	2.244	2.244	2.244	2.244																	
-140X10 ГОСТ 103-76 С38/23	38.46	38.46	38.46	38.46	38.46	38.46																	
АРМАТУРНАЯ СТАЛЬ	40.72	40.27	33.84	43.51	33.59	43.08																	
КЛАСС А-I	21.68	21.23	14.80	24.47	14.55	24.04																	
Ф18АI ГОСТ 5781-75	-	-	12.73	-	12.47	-																	
Ф20АI ГОСТ 5781-75	21.68	21.23	2.075	11.48	2.075	11.48																	
Ф22АI ГОСТ 5781-75	-	-	-	12.99	-	12.56																	
КЛАСС А-III	19.04	19.04	19.04	19.04	19.04	19.04																	
Ф16АШ ГОСТ 5.1459-72*	17.98	17.98	17.98	17.98	17.98	17.98																	
Ф12АШ ГОСТ 5.1459-72*	1.064	1.064	1.064	1.064	1.064	1.064																	
МАРКИРОВКА ИЗДЕЛИЙ ПО ИСПОЛНЕНИЯМ ПРИВЕДЕНА							НАЧ.ОТД	БОЛЫНСКИЙ	<i>[Signature]</i>	25.03	1.020-1.6-2 2.0.0.0 ВМС												
В ТАБЛИЦЕ ИСПОЛНЕНИЯ К СБОРОЧНОМУ ЧЕРТЕЖУ							НОРМОК.	НОСОВА	<i>[Signature]</i>	24.03	ДИАФРАГМА ЖЕСТКОСТИ												
							ГИП	ПРИГОРЕВ	<i>[Signature]</i>	24.03											СТАДИЯ	ЛИСТ	ЛИСТОВ
							РУК.ГР	ОСТРОВА	<i>[Signature]</i>	24.03											Р		1
							РУК.ГР	ОСИНА	<i>[Signature]</i>	24.03											ЦНИИЭП торгово-бытовых зданий и туристских комплексов		
							ПРОВЕРИ	ЛУКИНА	<i>[Signature]</i>	24.03													
							РАЗРАБОТ	ВАСИЛЬЕВА	<i>[Signature]</i>	24.03													

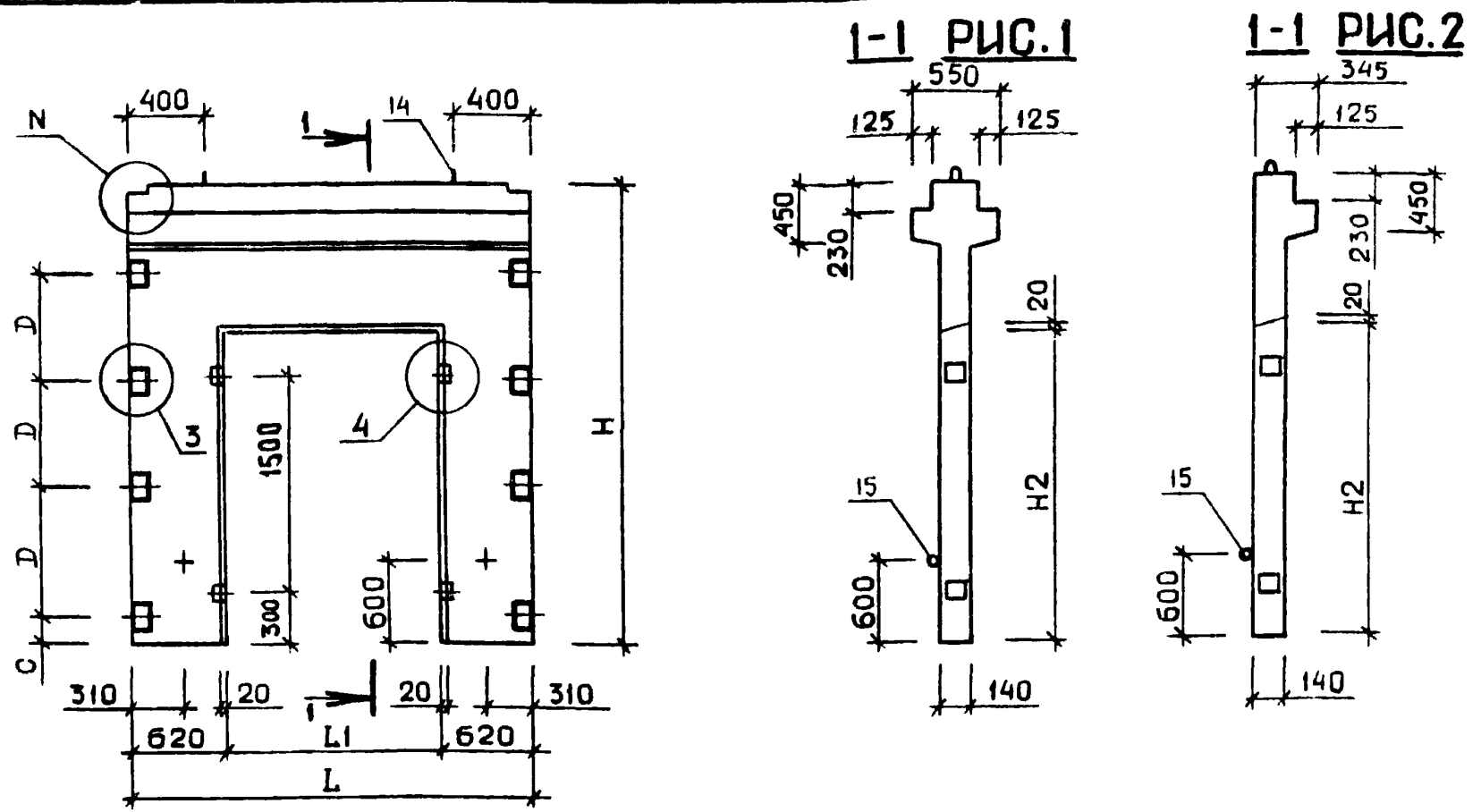


ТАБЛИЦА 2

НОМЕР УЗЛА	НОМЕР ЛИСТА
I	I
2	II
3	II
4	II
8	II
9	2
10	3
11	4
12	4
13	4
19	3
20	5

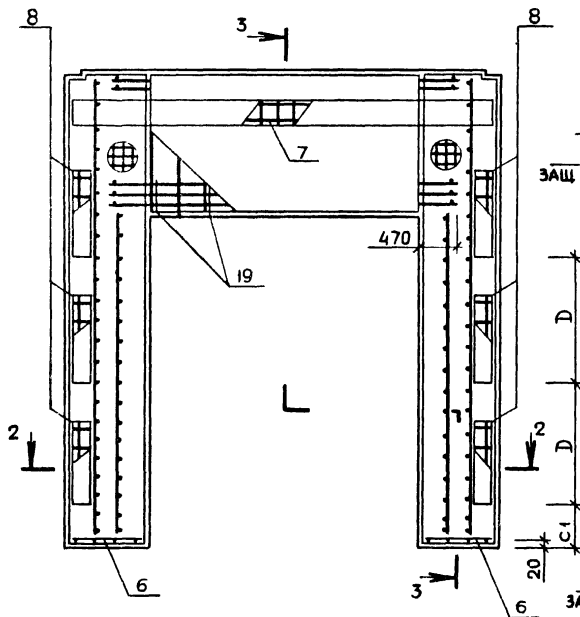
ТАБЛИЦА 1

ОБОЗНАЧЕНИЕ	МАРКА	L	H	LI	N	C	D	H2	CI	NI	РИС.	МАССА
I.020-I.6-2 4.0.0.0	2ЛП 26.36	2560	3570	1320	I	200	900	2140	380	19	I, 3, 4, 6	3062
-01	2ЛП 26.42	2560	4170	1320	I	280	1050	2140	460	19	I, 3, 4, 6	3600
-02	2ЛП 32.36	3160	3570	1920	I	200	900	2540	380	19	I, 3, 4, 6	3340
-03	2ЛП 32.42	3160	4170	1920	I	280	1050	2540	460	19	I, 3, 4, 6	4004
-04	1ЛП 26.36	2560	3570	1320	2	200	900	2140	380	20	2, 3, 5, 6	2636
-05	1ЛП 26.42	2560	4170	1320	2	280	1050	2140	460	20	2, 3, 5, 6	3173
-06	1ЛП 32.36	3160	3570	1920	2	200	900	2540	380	20	2, 3, 5, 6	2814
-07	1ЛП 32.42	3160	4170	1920	2	280	1050	2540	460	20	2, 3, 5, 6	3478

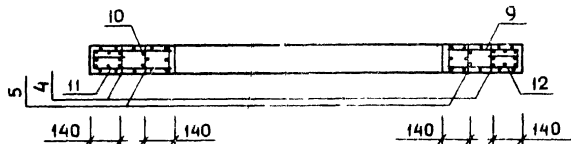
УЗЛЫ СМ. I.020-I.6-2 0.0.0.0 У
 НОМЕРА ЛИСТОВ ПРИВЕДЕНЫ В ТАБЛИЦЕ 2
 В ТАБЛИЦЕ ИСПОЛНЕНИЙ РАЗМЕРЫ ПРИВЕДЕНЫ В мм, МАССА В кг

I.020-I.6-2 4.0.0.0 СБ			
НАЧ ОТД	ВОЛЫНСКИЙ	25.03	ДИАГРАММА ЖЕСТКОСТИ ЦНИИЭП торгово-бытовых зданий и туристских комплексов
НКОНТР	ВАСИЛЬЕВА	24.03	
ГИП	ПРИГОРЕВ	24.03	
РУК. ГР.	ОСТРОВА	24.03	
РУК. ГР.	ОСИНА	24.03	
ПРОВЕРИЛ	ЛУКИНА	24.03	
РАЗРАБ	НОСОВА	24.03	
СТАДИЯ	МАССА	МАСШТАБ	
P	СМ ТАБЛ		
ЛИСТ 1	ЛИСТОВ 2		

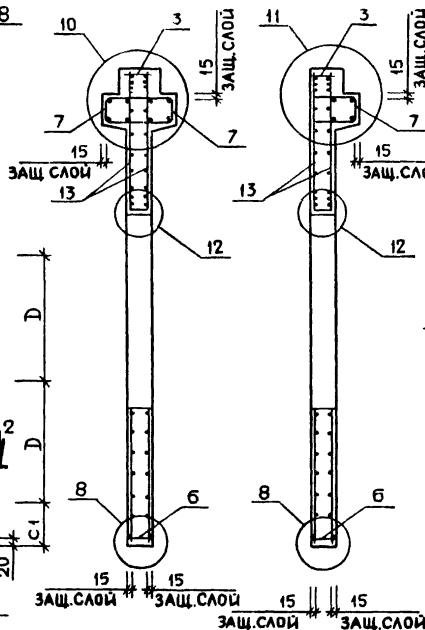
РИС.3 АРМАТУРА В СБОРЕ



2 - 2



**3-3
РИС.4**



**3-3
РИС.5**

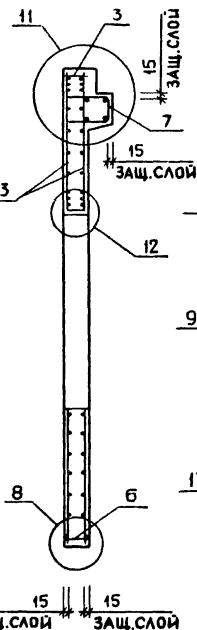
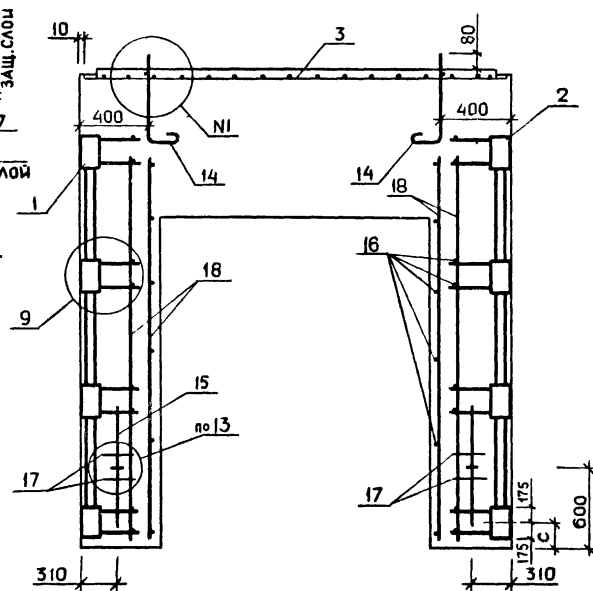


РИС.6 РАЗМЕЩЕНИЕ ПЕТЕЛЬ И ЗАКЛАДНЫХ ИЗДЕЛИЙ



НАИМЕНОВНИЕ	КОП. НА ИСПОЛН 1.020-1.6-2 4.0.0.0-								
	-	01	02	03	04	05	06	07	
МАТЕРИАЛЫ: БЕТОН М250 М.КУБ.	1.225	1.440	1.336	1.602	1.054	1.269	1.126	1.391	
ПОКАЗАТЕЛИ: МАССА СТАЛИ, КГ	249.9	288.9	292.1	315.6	243.1	282.1	283.8	307.2	
АРМАТУРНЫЕ ИЗДЕЛИЯ	191.9	229.9	233.2	254.9	185.3	223.3	225.0	246.7	
АРМАТУРНАЯ СТАЛЬ	191.9	229.9	233.2	254.9	185.3	223.3	225.0	246.7	
КЛАСС А-III	179.7	214.3	220.7	239.2	173.0	207.7	212.5	231.0	
Φ6АШ ГОСТ 5781-75	23.43	24.32	27.35	28.24	16.83	17.72	19.18	20.07	
Φ8АШ ГОСТ 5781-75	50.03	-	49.99	-	50.03	-	49.99	-	
Φ10АШ ГОСТ 5.1459-72*	-	80.98	-	82.91	-	80.98	-	82.91	
Φ16АШ ГОСТ 5.1459-72*	61.83	64.66	91.23	76.02	61.83	64.66	91.23	76.02	
Φ20АШ ГОСТ 5.1459-72*	2.464	2.464	2.464	2.464	2.464	2.464	2.464	2.464	
Φ25АШ ГОСТ 5.1459-72*	41.89	41.89	49.60	49.60	41.89	41.89	49.60	49.60	
КЛАСС В-I	12.24	15.53	12.46	15.59	12.24	15.53	12.46	15.59	
Φ5ВI ГОСТ 6727-53*	12.24	15.53	12.46	15.59	12.24	15.53	12.46	15.59	
ЗАКЛАДНЫЕ ИЗДЕЛИЯ	57.98	59.02	59.02	60.74	57.78	58.82	58.82	60.48	
ПРОФИЛЬНАЯ СТАЛЬ	33.01	33.01	33.01	33.01	33.01	33.01	33.01	33.01	
ПОЛОСОВАЯ	33.01	33.01	33.01	33.01	33.01	33.01	33.01	33.01	
-110X10 ГОСТ 103-76 С38/23	2.244	2.244	2.244	2.244	2.244	2.244	2.244	2.244	
-140X10 ГОСТ 103-76 С38/23	30.76	30.76	30.76	30.76	30.76	30.76	30.76	30.76	
АРМАТУРНАЯ СТАЛЬ	24.97	26.01	26.01	27.73	24.77	25.81	25.81	27.47	
КЛАСС А-I	9.524	10.56	10.56	12.28	9.322	10.36	10.36	12.02	
Φ14AI ГОСТ 5781-75	3.134	-	-	-	3.134	-	-	-	
Φ16AI ГОСТ 5781-75	6.390	10.56	10.56	5.254	6.188	10.36	10.36	5.254	
Φ18AI ГОСТ 5781-75	-	-	-	7.026	-	-	-	6.771	
КЛАСС А-III	15.45	15.45	15.45	15.45	15.45	15.45	15.45	15.45	
Φ16АШ ГОСТ 5.1459-72*	14.38	14.38	14.38	14.38	14.38	14.38	14.38	14.38	
Φ12АШ ГОСТ 5.1459-72*	1.064	1.064	1.064	1.064	1.064	1.064	1.064	1.064	

МАРКИРОВКА ИЗДЕЛИЙ ПО ИСПОЛНЕНИЯМ ПРИВЕДЕНА

В ТАБЛИЦЕ ИСПОЛНЕНИЙ К СБОРОЧНОМУ ЧЕРТЕЖУ

НАЧ. СД	БОЛЫНСКИЙ	<i>Л</i>	25.03
НЕРМОК	НОСОВА	<i>Л</i>	24.03
ГИП	ПРИГОРЕВ	<i>Л</i>	24.03
РЧК. ГР	ОСТРОВА	<i>Л</i>	24.03
РЧК. ГР	ОСИНА	<i>Л</i>	24.03
ПРОВЕРИЛ	ЛУЧИНА	<i>Л</i>	24.03
РАЗРАБОТ.	БАСИЛЬЕВА	<i>Л</i>	24.03

1.020-1.6-2 4.0.0.0 ВМС

ДИАФРАГМА ЖЕСТКОСТИ

СТАДИЯ	ЛИСТ	ЛИСТОВ
Р	1	1
ЦМНИИЭП		
торгово-бытовых зданий и туристских комплексов		

ФОРМАТ	ЗОНА	ПОЗ.	ОБОЗНАЧЕНИЕ	НАИМЕНОВАНИЕ	КОЛ НА ИСПОЛН. 1.020-1.6-2 5.0.0.0-																	ПРИМЕЧАНИЕ	
					-	01																	
12			1.020-1.6-2 5.0.0.0 СВ	ДОКУМЕНТАЦИЯ:																			
12			1.020-1.6-2 0.0.0.0 У	СВОРОЧНЫЙ ЧЕРТЕЖ	*	*																	
12			1.020-1.6-2 5.0.0.0 ВМС	УЗЛЫ	*	*																	
12			1.020-1.6-2 0.0.0.0 ПЗ	ВЕДОМОСТЬ МАТЕРИАЛОВ И ВЫБОРКА СТАЛИ	*	*																	
12			1.020-1.6-2 0.0.0.0 ПЗ	ПОЯСНИТЕЛЬНАЯ ЗАПИСКА	*	*																	
12	1	1	1.020-1.6-3 0.1.0.0-05	СВОРОЧНЫЕ ЕДИНИЦЫ:																			
12	2	2	1.020-1.6-3 0.1.0.0-12	КАРКАС УКР.СВ. СМН-6	1	1																	
11	3	3	1.020-1.6-3 0.2.0.0-04	КАРКАС УКР.СВ. СМН-13	1	1																	
12	4	4	1.020-1.6-3 0.0.3.0-05	КАРКАС УКР.СВ. СКР-5	1	1																	
12	5	5	1.020-1.6-3 0.0.3.0-07	КАРКАС ПЛОСКИЙ КР-6	2	2																	
12	6	6	1.020-1.6-3 0.0.3.0-17	КАРКАС ПЛОСКИЙ КР-8	2	2																	
12	7	7	1.020-1.6-3 0.0.3.0-25	КАРКАС ПЛОСКИЙ КР-18	2	2																	
12	8	8	1.020-1.6-3 0.0.3.0-30	КАРКАС ПЛОСКИЙ КР-26	2	1																	
12	9	9	1.020-1.6-3 0.0.2.0-24	КАРКАС ПЛОСКИЙ КР-31	8	8																	
12	10	10	1.020-1.6-3 0.0.2.0-30	СЕТКА С-77	1	1																	
12	11	11	1.020-1.6-3 0.0.2.0-36	СЕТКА С-83	1	1																	
12	12	12	1.020-1.6-3 0.0.2.0-42	СЕТКА С-89	1	1																	
11	13	13	1.020-1.6-3 0.0.4.0-06	СЕТКА С-95	1	1																	
12	14	14	1.020-1.6-3 0.0.5.0-02	СЕТКА С-103	2	2																	
12	15	15	1.020-1.6-3 0.0.5.0-12	ПЕТЛЯ СТРОП. СПВ-3	2	2																	
				ПЕТЛЯ СТРОП. СПВ-9	-	2																	
				ПЕТЛЯ СТРОП. СПГ-3	2	2																	
ВЧ	16			ДЕТАЛИ:																			МАССА, КГ
				СТ.ОТД.ГОСТ 5781-75	50	50	-	-	-	-	-	-	-	-	-	-	-	-	-	-	-	-	0.029
				Φ6АШ L=130																			
ВЧ	17			СТ.ОТД.ГОСТ 5.1459-72*	4	4	-	-	-	-	-	-	-	-	-	-	-	-	-	-	-	-	0.616
				Φ20АШ L=250																			
ВЧ	18			Φ25АШ L=3220	4	4	-	-	-	-	-	-	-	-	-	-	-	-	-	-	-	-	12.40
11	19		1.020-1.6-3 0.0.0.1-01	СТЕРЖЕНЬ ГНУТЫЙ СТ	6	6																	

НАЧ ОТД	ВОЛЫНСКИЙ	<i>Вася</i>	25.03
Н КОНТР	ВАСИЛЬЕВА	<i>Вася</i>	24.03
ГИП	ПРИГОРЕВ	<i>Вася</i>	24.03
РУК. ГР.	ОСИНА	<i>Вася</i>	24.03
РУК. ГР.	ОСТРОВА	<i>Вася</i>	24.03
ПРОВЕРИЛ	ЛУКИНА	<i>Вася</i>	24.03
РАЗРАБ	НОСОВА	<i>Вася</i>	24.03

1.020-1.6-2 5.0.0.0

ДИАФРАГМА ЖЕСТКОСТИ	СТАДИЯ	ЛИСТ	ЛИСТОВ
	P	1	1
	ЦНИИЭП		торгово-бытовых зданий и туристских комплексов

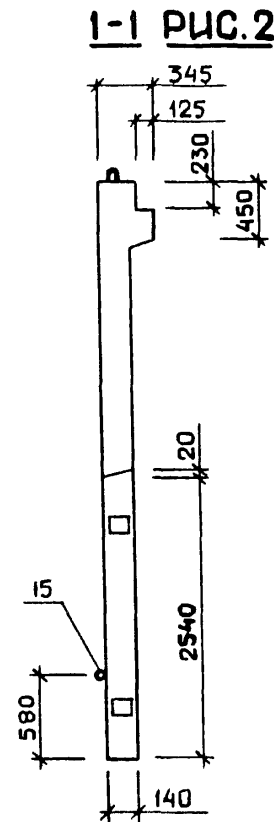
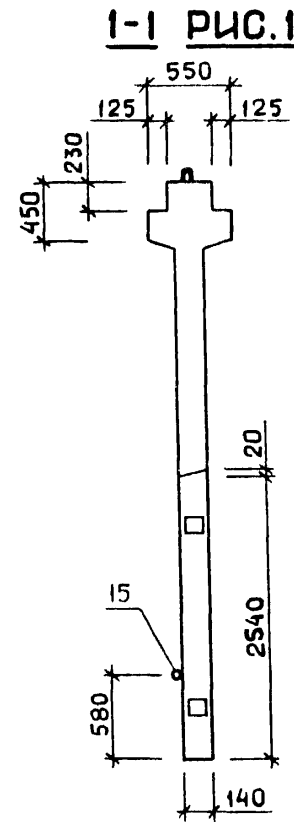
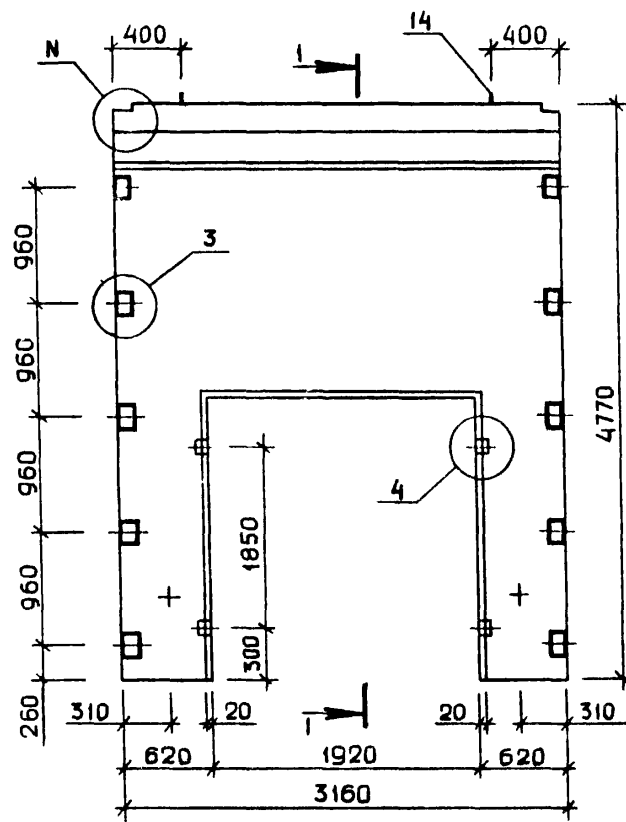


ТАБЛИЦА 2

НОМЕР УЗЛА	НОМЕР ЛИСТА
1	1
2	1
3	1
4	1
8,7	1
10	2
11	2
12	2
13	2
19	3
20	5

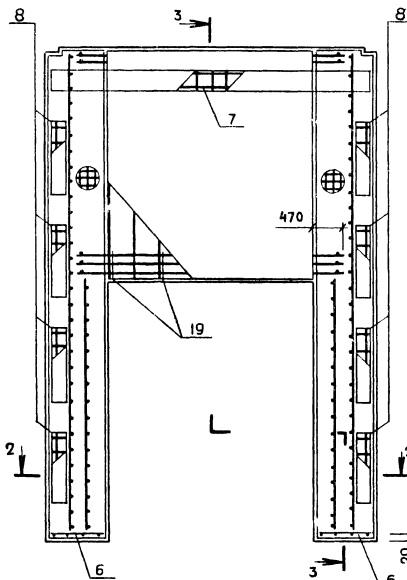
УЗЛЫ СМ. 1.020-1.6-2 0.0.0.0 У
 НОМЕРА ЛИСТОВ ПРИВЕДЕНЫ В ТАБЛИЦЕ 2
 В ТАБЛИЦЕ ИСПОЛНЕНИЙ МАССА
 ПРИВЕДЕНА В КГ.

ТАБЛИЦА 1

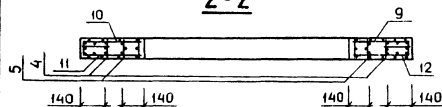
ОБОЗНАЧЕНИЕ	МАРКА	N	N1	РИС.	МАССА
1.020-1.6-2 5.0.0.0	2ДП 32.48	1	19	1,3,4,6	4667
-01	1ДП 32.48	2	20	2,3,5,6	4141

1.020-1.6-2 5.0.0.0 СБ															
НАЧ. ОТД.	ВОЛЫНСКИЙ	25.03	<table border="1"> <tr> <td>СТАДИЯ</td> <td>МАССА</td> <td>МАСШТАБ</td> </tr> <tr> <td>Р</td> <td>СМ ТАБЛ</td> <td></td> </tr> <tr> <td>ЛИСТ 1</td> <td>ЛИСТОВ 2</td> <td></td> </tr> <tr> <td colspan="2">ЦНИИЭП</td> <td>торгово-бытовых зданий и туристских комплексов</td> </tr> </table>	СТАДИЯ	МАССА	МАСШТАБ	Р	СМ ТАБЛ		ЛИСТ 1	ЛИСТОВ 2		ЦНИИЭП		торгово-бытовых зданий и туристских комплексов
СТАДИЯ	МАССА	МАСШТАБ													
Р	СМ ТАБЛ														
ЛИСТ 1	ЛИСТОВ 2														
ЦНИИЭП		торгово-бытовых зданий и туристских комплексов													
Н.КОНТР.	ВАСИЛЬЕВА	24.03													
ГИП.	ПРИГОРЕВ	24.03													
РУК. ГР.	ОСТРОВА	24.03													
РУК. ГР.	ОСИНА	24.03													
ПРОВЕРИЛ	НОСОВА	24.03													
РАЗРАБ.	ЛУКИНА	24.03													

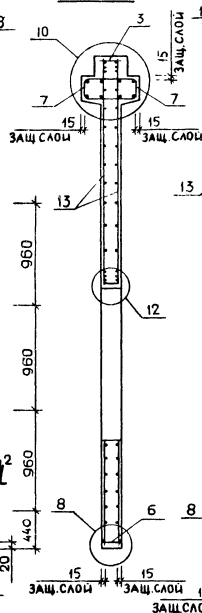
РИС.3 АРМАТУРА В СБОРЕ



2-2



**3-3
РИС.4**



**3-3
РИС.5**

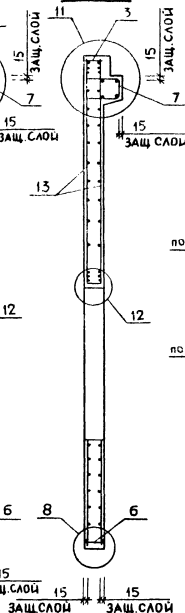
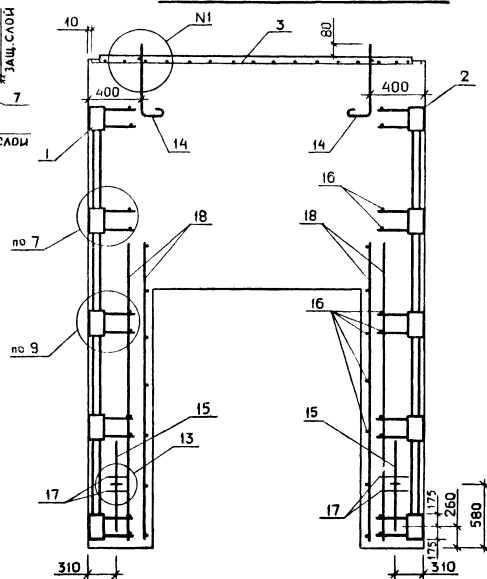


РИС.6 РАЗМЕЩЕНИЕ ПЕТЕЛЬ И ЗАКЛАДНЫХ ИЗДЕЛИЙ



НАИМЕНОВНИЕ

КОП НА ИСПОЛН 1.020-1.6-2 5.0.0.0-

ЭПВЦ
СПЕЦ. КОМП.
Киев ЗНИИЭП
ТЛП КОРТ

МАТЕРИАЛЫ:
БЕТОН М250 М.КУБ.

- 01
1.867 1.657

ПОКАЗАТЕЛИ:
 МАССА СТАЛИ, КГ
 АРМАТУРНЫЕ ИЗДЕЛИЯ
 АРМАТУРНАЯ СТАЛЬ
 КЛАСС А-III
 Ф6АШ ГОСТ 5781-75
 Ф10АШ ГОСТ 5.1459-72*
 Ф12АШ ГОСТ 5.1459-72*
 Ф16АШ ГОСТ 5.1459-72*
 Ф20АШ ГОСТ 5.1459-72*
 Ф25АШ ГОСТ 5.1459-72*
 КЛАСС В-I
 Ф5ВI ГОСТ 6727-53*
 ЗАКЛАДНЫЕ ИЗДЕЛИЯ
 ПРОФИЛЬНАЯ СТАЛЬ
 ПОЛОСОВАЯ
 -110X10 ГОСТ 103-76 С38/23
 -140X10 ГОСТ 103-76 С38/23
 АРМАТУРНАЯ СТАЛЬ
 КЛАСС А-I
 Ф18АI ГОСТ 5781-75
 Ф20АI ГОСТ 5781-75
 КЛАСС А-III
 Ф16АШ ГОСТ 5.1459-72*
 Ф12АШ ГОСТ 5.1459-72*

387.2 378.8
 312.7 304.6
 312.7 304.6
 292.6 284.4
 29.35 21.18
 29.68 29.68
 101.2 101.2
 80.37 80.37
 2.464 2.464
 49.60 49.60
 20.07 20.07
 20.07 20.07
 74.55 74.29
 40.70 40.70
 40.70 40.70
 2.244 2.244
 38.46 38.46
 33.84 33.59
 14.80 14.55
 12.73 12.47
 2.075 2.075
 19.04 19.04
 17.98 17.98
 1.064 1.064

МАРКИРОВКА ИЗДЕЛИИ ПО ИСПОЛНЕНИЯМ ПРИВЕДЕНА

В ТАБЛИЦЕ ИСПОЛНЕНИИ К СБОРОЧНОМУ ЧЕРТЕЖУ

НАЧ ОТА	ВОЛЫНСКИЙ	<i>Л</i>	25.03
НОРМОК	ЗАХАЛЬЕВА	<i>Масло</i>	24.03
ГИП	ПРИГОРЕВ	<i>Л</i>	24.03
РУК ГР	ОСТРОВА	<i>Л</i>	24.03
РУК ГР	ОСКИНА	<i>Л</i>	24.03
ПРОВЕР	ЛУКНИНА	<i>Л</i>	24.03
РАЗРАБОТ	МОСОВА	<i>Л</i>	24.03

1.020-1.6-2 5.0.0.0 ВМС

ДИАФРАГМА ЖЕСТКОСТИ

СТАДИЯ	ЛИСТ	ЛИСТОВ
Р		1
ЦНИИЭП		
торгово бытовых зданий и туристских комплексов		

ФОРМАТ	ЗОНА	ПОЗ	ОБОЗНАЧЕНИЕ	НАИМЕНОВАНИЕ	КОЛ НА ИСПОЛН. 1.020-1.6-2 6.0.0.0-																		ПРИМЕЧАНИЕ		
					—	01																			
12			1.020-1.6-2 6.0.0.0 СВ	ДОКУМЕНТАЦИЯ: СБОРОЧНЫЙ ЧЕРТЕЖ	*	*																			
12			1.020-1.6-2 0.0.0.0 У	УЗЛЫ	*	*																			
12			1.020-1.6-2 6.0.0.0 ВМС	ВЕДОМОСТЬ МАТЕРИАЛОВ И ВЫБОРКА СТАЛИ	*	*																			
12			1.020-1.6-2 0.0.0.0 ПЗ	ПОЯСНИТЕЛЬНАЯ ЗАПИСКА	*	*																			
				СБОРОЧНЫЕ ЕДИНИЦЫ:																					
12	1		1.020-1.6-3 0.1.0.0-06	КАРКАС УКР.СВ. СМН-7	1	1																			
12	2		1.020-1.6-3 0.1.0.0-13	КАРКАС УКР.СВ. СМН-14	1	1																			
11	3		1.020-1.6-3 0.2.0.0-04	КАРКАС УКР.СВ. СКР-5	1	1																			
12	4		1.020-1.6-3 0.0.3.0-06	КАРКАС ПЛОСКИЙ КР-7	2	2																			
12	5		1.020-1.6-3 0.0.3.0-07	КАРКАС ПЛОСКИЙ КР-8	2	2																			
12	6		1.020-1.6-3 0.0.3.0-17	КАРКАС ПЛОСКИЙ КР-18	2	2																			
12	7		1.020-1.6-3 0.0.3.0-25	КАРКАС ПЛОСКИЙ КР-26	2	1																			
12	8		1.020-1.6-3 0.0.3.0-31	КАРКАС ПЛОСКИЙ КР-32	10	10																			
12	9		1.020-1.6-3 0.0.2.0-25	СЕТКА С-78	1	1																			
12	10		1.020-1.6-3 0.0.2.0-31	СЕТКА С-84	1	1																			
12	11		1.020-1.6-3 0.0.2.0-37	СЕТКА С-90	1	1																			
12	12		1.020-1.6-3 0.0.2.0-43	СЕТКА С-96	1	1																			
11	13		1.020-1.6-3 0.0.4.0-07	СЕТКА С-104	2	2																			
12	14		1.020-1.6-3 0.0.5.0-03	ПЕТЛЯ СТРОП. СПВ-4	2																				
12	14		1.020-1.6-3 0.0.5.0-08	ПЕТЛЯ СТРОП. СПВ-10	-	2																			
12	15		1.020-1.6-3 0.0.5.0-13	ПЕТЛЯ СТРОП. СШГ-4	2	2																			
				ДЕТАЛИ:																					
БЧ	16			СТ.ОТД.ГОСТ 5781-75 Φ6 АШ L=130	56	56	-	-	-	-	-	-	-	-	-	-	-	-	-	-	-	-	-	-	МАССА ,КГ 0.029
БЧ	17			СТ.ОТД.ГОСТ 5.1459-72* Φ20 АШ L=250	4	4	-	-	-	-	-	-	-	-	-	-	-	-	-	-	-	-	-	-	0.616
БЧ	18			Φ25 АШ L=3220	4	4	-	-	-	-	-	-	-	-	-	-	-	-	-	-	-	-	-	-	12.40
11	19		1.020-1.6-3 0.0.0.1-01	СТЕРЖЕНЬ ГНУТЫЙ СГ	6	6																			

НАЧ ОТД	ВОЛЫНСКИЙ	25.03	1.020-1.6-2 6.0.0.0		
НКОНТР	НОСОВА	24.03			
ГИП	ПРИГОРЕВ	24.03			
РУК. ГР.	ОСИНА	24.03	ДИАФРАГМА ЖЕСТКОСТИ		
РУК. ГР.	ОСТРОВА	24.03			
ПРОВЕРИЛ	ВАСИЛЬЕВА	24.03	ЦНИИЭП		
РАЗРАБ.	ЛУКИНА	24.03	ТОРГОВО- БЫТОВЫХ ЗДАНИЙ И ТУРИСТИЧЕСКИХ КОМПЛЕКСОВ		

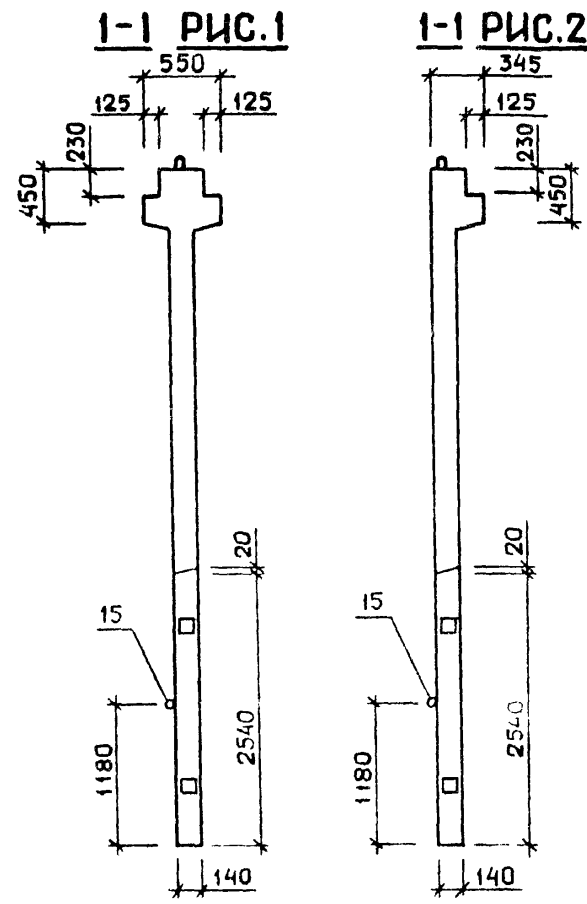
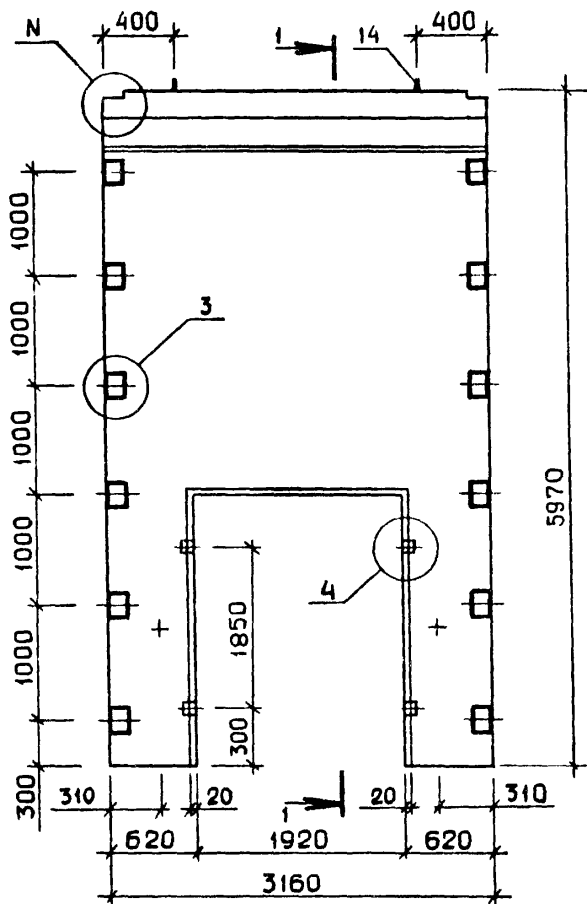


ТАБЛИЦА 2

НОМЕР УЗЛА	НОМЕР ЛИСТА
I	I
2	1
3	1
4	1
8,7	2
9	3
10	4
11	4
12	4
13	3
19	5
20	5

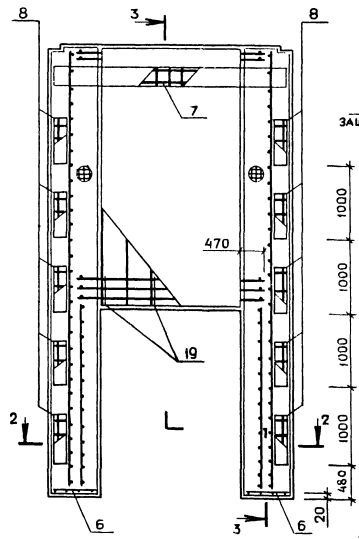
УЗЛЫ СМ. 1.020-1.6-2 0.0.0.0 У
 НОМЕРА ЛИСТОВ ПРИВЕДЕНЫ В ТАБЛИЦЕ 2
 В ТАБЛИЦЕ ИСПОЛНЕНИЙ МАССА
 ПРИВЕДЕНА В КГ.

ТАБЛИЦА 1

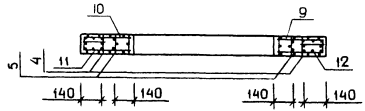
ОБОЗНАЧЕНИЕ	МАРКА	N	NI	РИС.	МАССА
1.020-1.6-2 6.0.0.0	2ДП 32.60	1	19	1,3,4,6	5995
-01	1ДП 32.60	2	20	2,3,5,6	5469

				1.020-1.6-2 6.0.0.0 СБ			
НАЧ. ОТД.	ВОЛЫНСКИЙ	<i>[Signature]</i>	25.03	ДИАФРАГМА ЖЕСТКОСТИ	СТАДИЯ	МАССА	МАСШТАБ
Н.КОНТР.	НОСОВА	<i>[Signature]</i>	24.03		P	СМ ТАБЛ	
ГИП.	ПРИГОРЕВ	<i>[Signature]</i>	24.03		ЛИСТ 1	ЛИСТОВ 2	
РУК. ГР.	ОСИНА	<i>[Signature]</i>	24.03		ЦНИИЭП		
РУК. ГР.	ОСТРОВА	<i>[Signature]</i>	24.03		торгово-бытовых зданий и туристских комплексов		
ПРОВЕРИЛ	ВАСИЛЬЕВА	<i>[Signature]</i>	24.03				
РАЗРАБ.	ЛУКИНА	<i>[Signature]</i>	24.03				

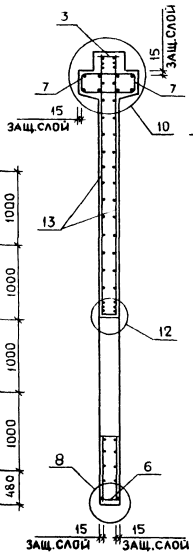
РИС.3 АРМАТУРА В СБОРЕ



2-2



**3-3
РИС.4**



**3-3
РИС.5**

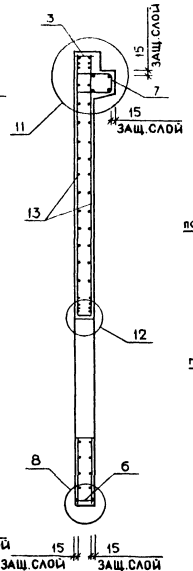
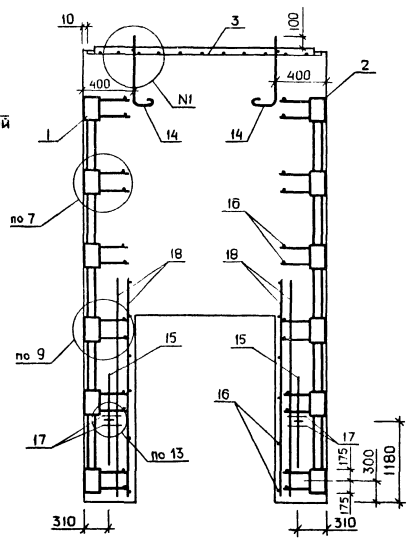


РИС.6 РАЗМЕЩЕНИЕ ПЕТЕЛЬ И ЗАКЛАДНЫХ ИЗДЕЛИЙ



Киев ЗНИИЭП ТПП КОРТ

НАИМЕНОВНИЕ	КОЛ НА ИСПОЛН		1.020-1.6-2 6.0.0.0-																	
	-	01																		
МАТЕРИАЛЫ:																				
БЕТОН М250 М.КУВ.	2.398	2.188																		
ПОКАЗАТЕЛИ:																				
МАССА СТАЛИ, КГ	510.4	501.8																		
АРМАТУРНЫЕ ИЗДЕЛИЯ	417.8	409.6																		
АРМАТУРНАЯ СТАЛЬ	417.8	409.6																		
КЛАСС А-III	389.4	381.2																		
Φ6АШ ГОСТ 5781-75	31.22	23.05																		
Φ10АШ ГОСТ 5.1459-72*	45.95	45.95																		
Φ14АШ ГОСТ 5.1459-72*	172.5	172.5																		
Φ16АШ ГОСТ 5.1459-72*	87.69	87.69																		
Φ20АШ ГОСТ 5.1459-72*	2.464	2.464																		
Φ25АШ ГОСТ 5.1459-72*	49.60	49.60																		
КЛАСС В-I	28.30	28.30																		
Φ5ВI ГОСТ 6727-53*	28.30	28.30																		
ЗАКЛАДНЫЕ ИЗДЕЛИЯ	92.71	92.26																		
ПРОФИЛЬНАЯ СТАЛЬ	48.39	48.39																		
ПОЛОСОВАЯ	48.39	48.39																		
-110X10 ГОСТ 103-76 С38/23	2.244	2.244																		
-140X10 ГОСТ 103-76 С38/23	46.15	46.15																		
АРМАТУРНАЯ СТАЛЬ	44.31	43.86																		
КЛАСС А-I	21.68	21.23																		
Φ20AI ГОСТ 5781-75	21.68	21.23																		
КЛАСС А-III	22.63	22.63																		
Φ16АШ ГОСТ 5.1459-72*	21.57	21.57																		
Φ12АШ ГОСТ 5.1459-72*	1.064	1.064																		

МАРКИРОВКА ИЗДЕЛИЙ ПО ИСПОЛНЕНИЯМ ПРИВЕДЕНА
В ТАБЛИЦЕ ИСПОЛНЕНИЙ К СБОРОЧНОМУ ЧЕРТЕЖУ

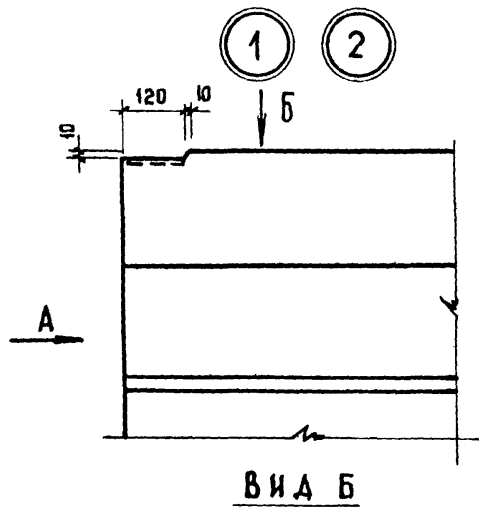
НАЧ.ОТД.	ВОЛЫНСКИЙ	<i>[Signature]</i>	25.03
НОРМОК.	ВАСИЛЬЕВА	<i>[Signature]</i>	24.03
ГИП	ПРИГОРЕВ	<i>[Signature]</i>	24.03
РУК.ГР.	ОСИНА	<i>[Signature]</i>	24.03
РУК.ГР.	ОСТРОВА	<i>[Signature]</i>	24.03
ПРОВЕР.	НОСОВА	<i>[Signature]</i>	24.03
РАЗРАБОТ.	ЛУКИНА	<i>[Signature]</i>	24.03

1.020-1.6-2 6.0.0.0 ВМС

ДИАФРАГМА ЖЕСТКОСТИ

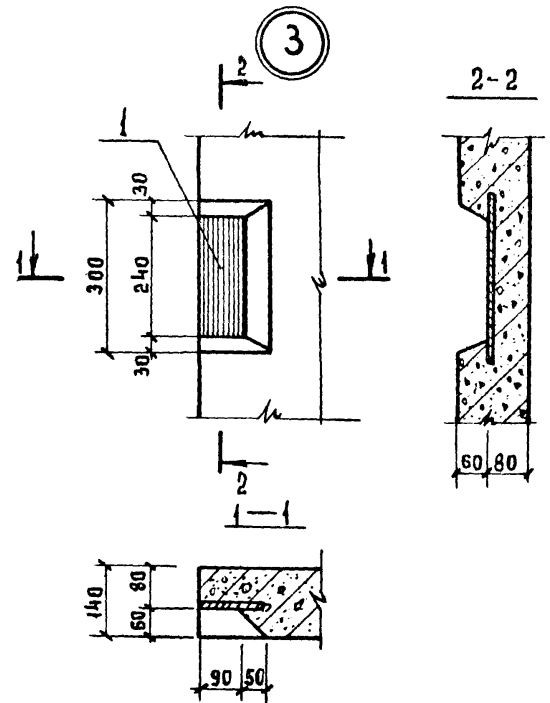
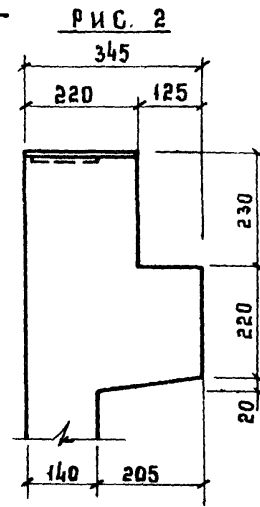
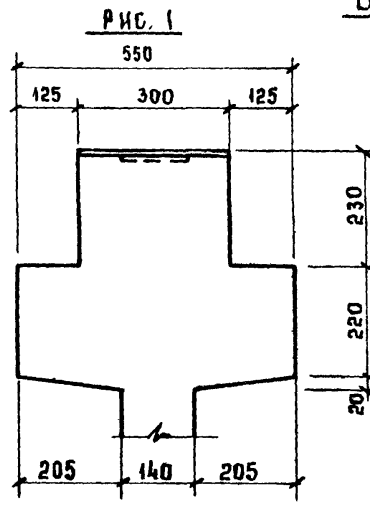
СТАДИЯ	ЛИСТ	ЛИСТОВ
Р		1
ЦНИИЭП		Торгово-бытовых зданий и туристских комплексов

ВИД А



ВИД Б

РИС. 3



4

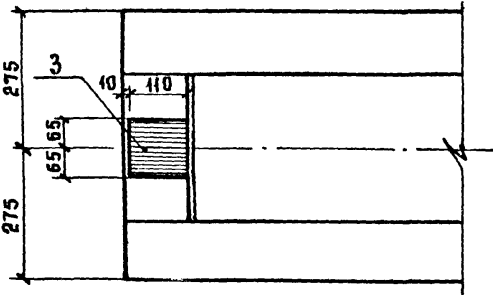
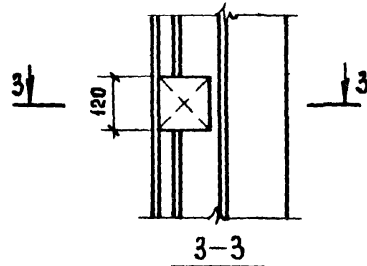
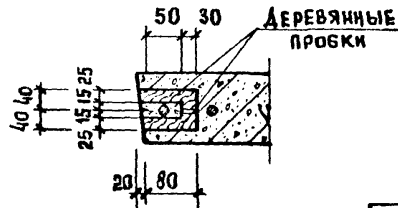
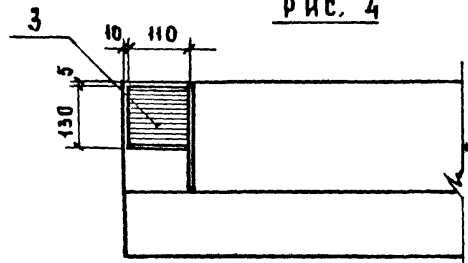
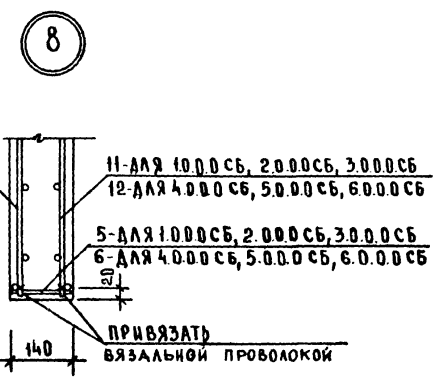
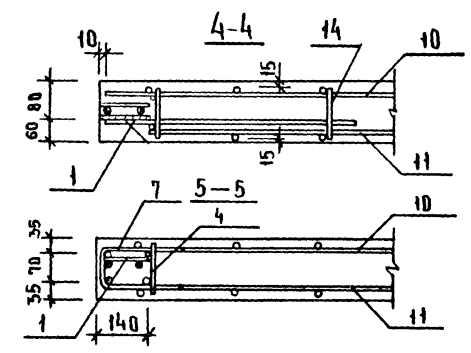
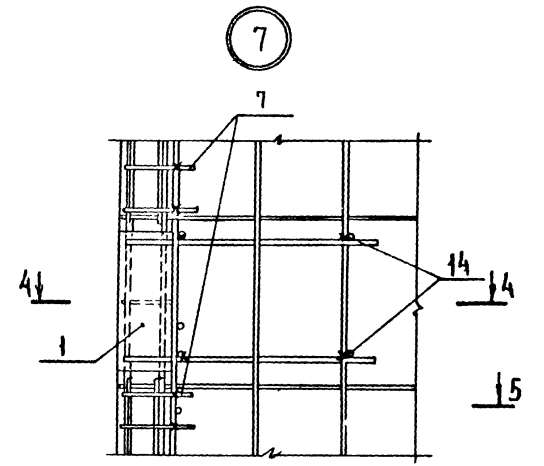
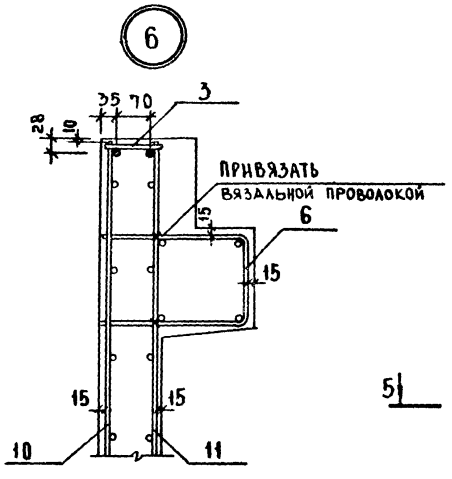
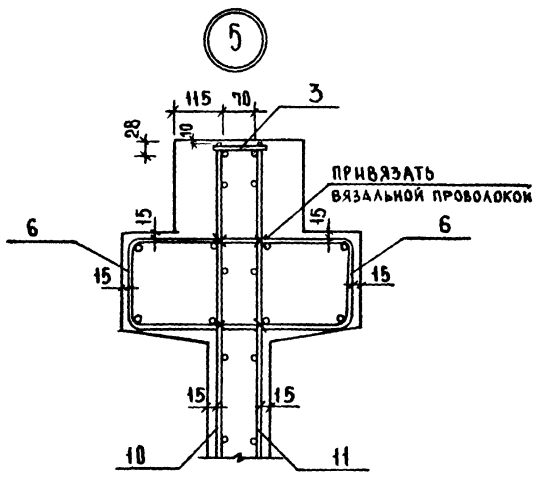


РИС. 4



№ УЗЛА	РИС. ДЛЯ	
	А	Б
1	1	3
2	2	4

				1.020-1.6-2 0.0.0 У			
НАЧ. ОТД.	БОЛЫНСКИЙ	<i>Л</i>	25.03	УЗЕЛ	СТАНЦИЯ	ЛИСТ	ЛИСТОВ
НОРМОКОН	БАСИЛЬЕВА	<i>Р</i>	24.03		Р	1	5
ГИП	ПРИГОРЕВ	<i>П</i>	24.03		ТОРГОВО-БУКОВЫХ ЗАДАНИЙ И УЧЕБНО-МЕТОДИЧЕСКИХ КОМПЛЕКТОВ		
РУК. ГРУПП	ОСИНА	<i>О</i>	24.03		ЦНИИЭП		
ПРОВЕРКА	ОБТРОВА	<i>О</i>	24.03				
РАЗРАБОТ.	НОСОВА	<i>Н</i>	24.03				



10 - ДЛЯ 10.0.0СБ, 2.0.0СБ, 3.0.0СБ
 9 - ДЛЯ 4.0.0.СБ, 5.0.0.СБ, 6.0.0СБ

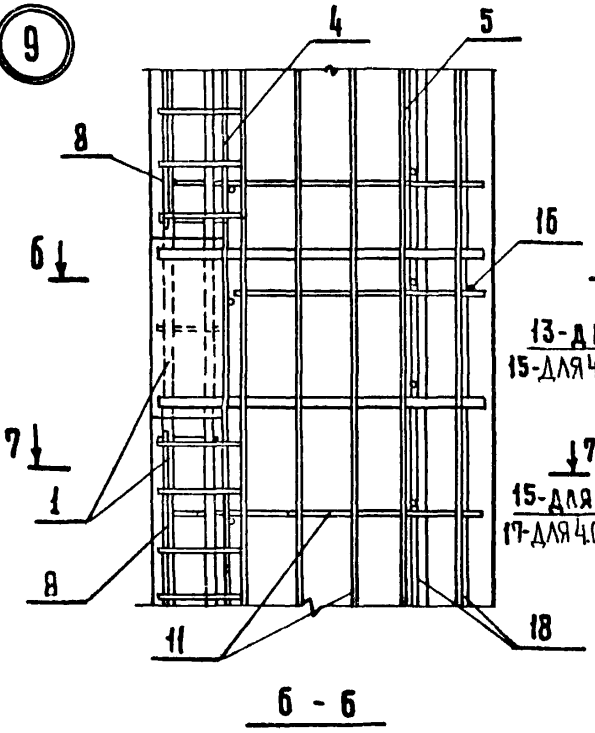
11 - ДЛЯ 10.0.0СБ, 2.0.0СБ, 3.0.0СБ
 12 - ДЛЯ 4.0.0.СБ, 5.0.0.СБ, 6.0.0СБ

5 - ДЛЯ 1.0.0СБ, 2.0.0СБ, 3.0.0СБ
 6 - ДЛЯ 4.0.0СБ, 5.0.0СБ, 6.0.0СБ

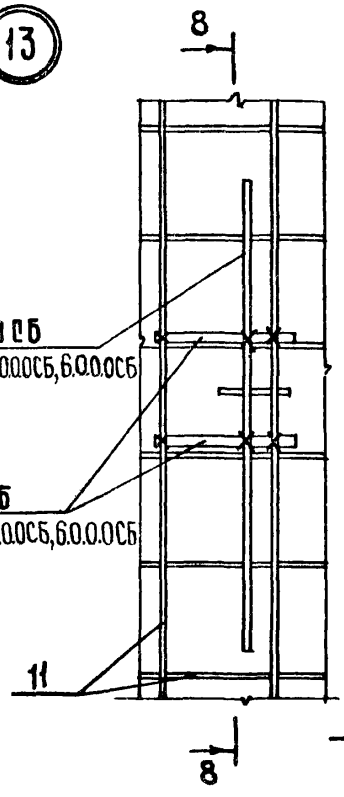
1.020-1.6-2 0.000У

ЛИСТ
2

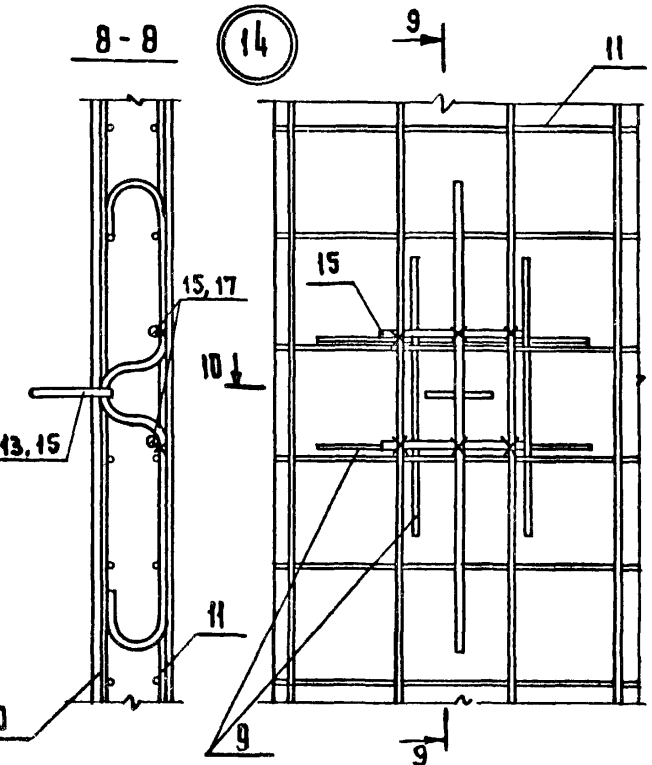
9



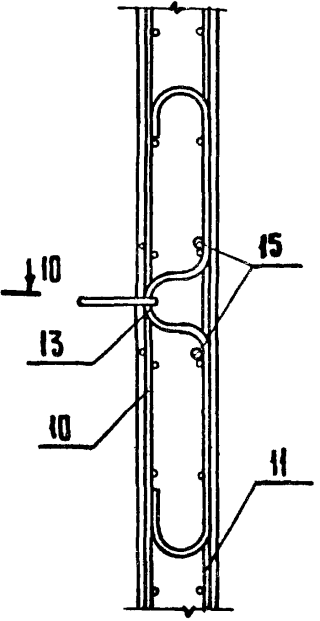
13



14

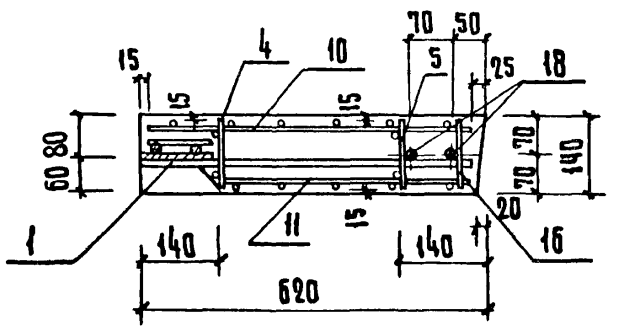


9-9

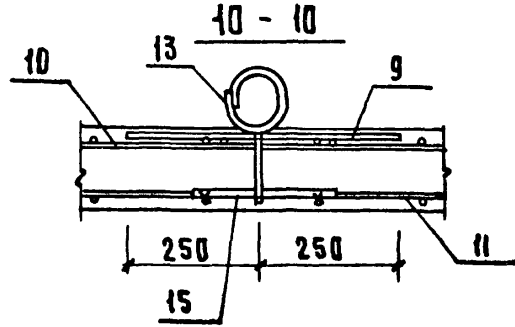


13-ДЛЯ 1.0.0.0СБ
 15-ДЛЯ 4.0.0.0СБ, 5.0.0.0СБ, 6.0.0.0СБ

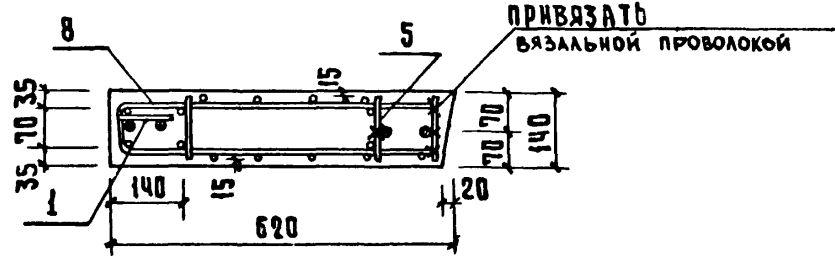
15-ДЛЯ 1.0.0.0СБ
 17-ДЛЯ 4.0.0.0СБ, 5.0.0.0СБ, 6.0.0.0СБ



7-7



10-10

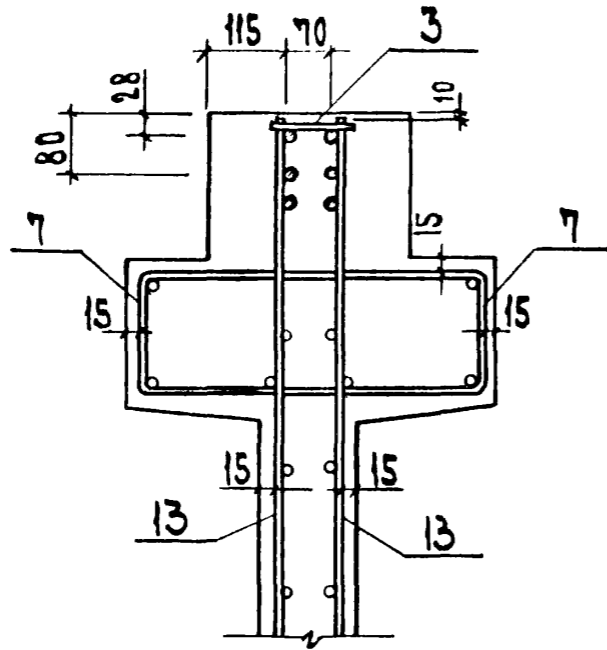


ПРИВЯЗАТЬ
 БЯЗАЛЬНОЙ ПРОВОЛОКОЙ

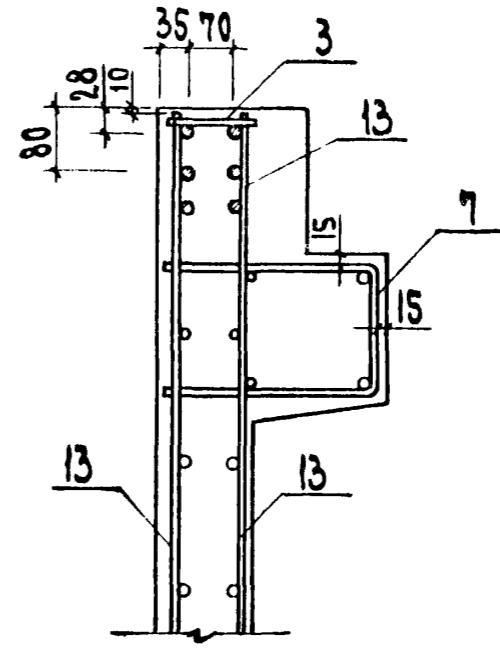
1.020-1. 6-2 0.0004

АРХИВ
3

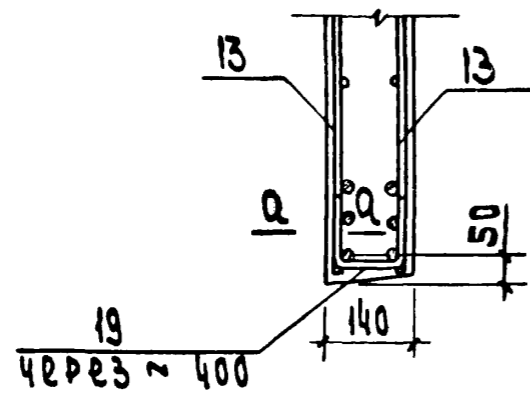
10



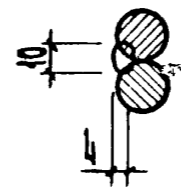
11



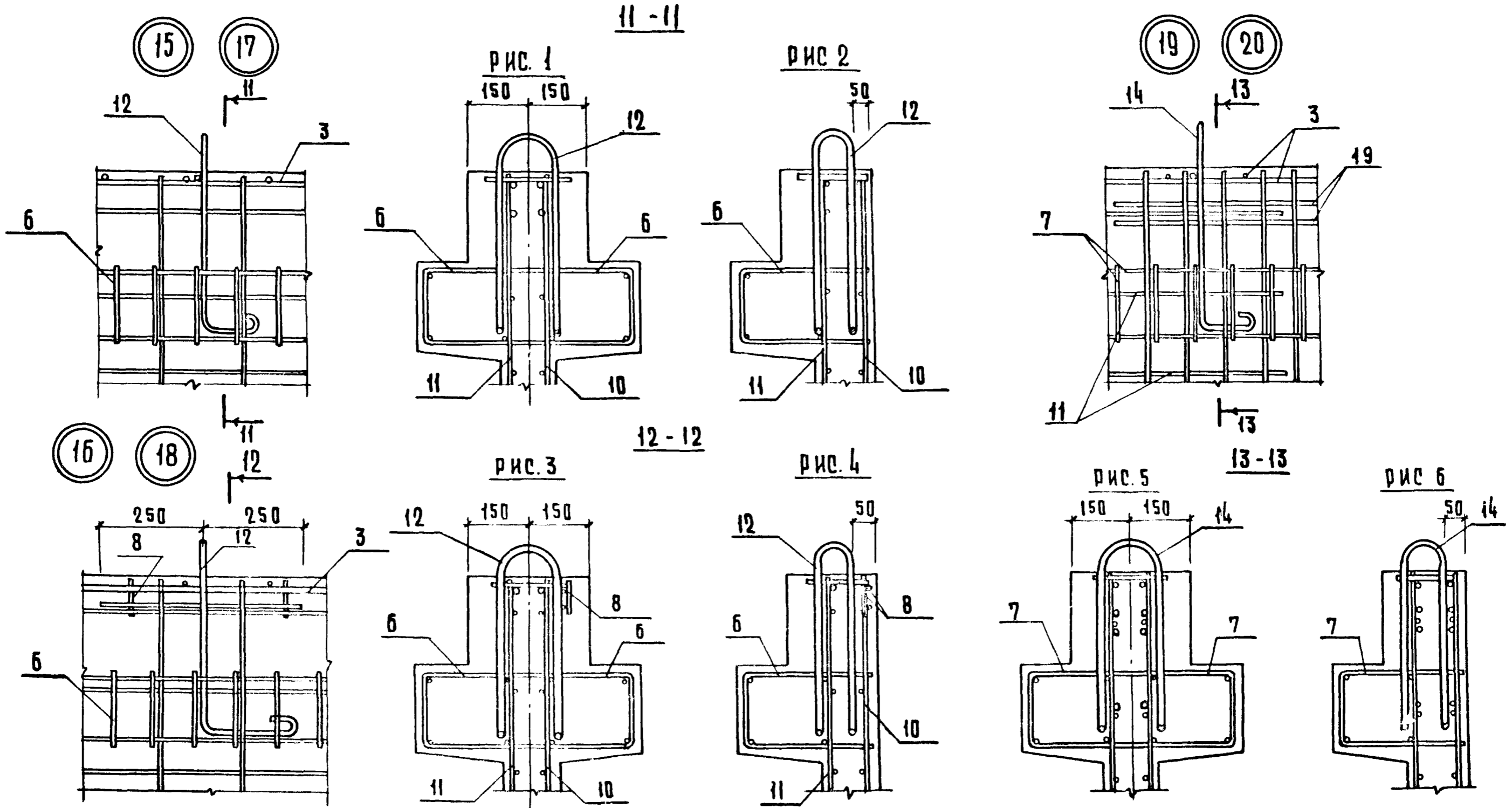
12



a - a



1.020 - 1.6 - 2 0.0.0.0У			Лист
			4



№ узла	Рис. для		
	11-11	12-12	13-13
15	1	—	—
17	2	—	—
16	—	3	—
18	—	4	—
19	—	—	5
20	—	—	6