

ИСТ

ТИПОВАЯ ДОКУМЕНТАЦИЯ НА СТРОИТЕЛЬНЫЕ СИСТЕМЫ И ИЗДЕЛИЯ ЗДАНИЙ И СООРУЖЕНИЙ

СЕРИЯ 1.0 20-1

КОНСТРУКЦИИ КАРКАСА МЕЖВИДОВОГО ПРИМЕНЕНИЯ
ДЛЯ МНОГОЭТАЖНЫХ ОБЩЕСТВЕННЫХ И ПРОИЗВОДСТВЕННЫХ ЗДАНИЙ
(НА ОСНОВЕ СЕРИИ ИИ-04)

ВЫПУСК 6-1

ДИАФРАГМЫ ЖЕСТКОСТИ ДЛЯ ЗДАНИЙ С ВЫСОТАМИ
ЭТАЖЕЙ 2,8 и 3,3 м. ОПАЛУБОЧНЫЕ ЧЕРТЕЖИ И АРМИРОВАНИЕ

РАБОЧИЕ ЧЕРТЕЖИ

17539

ЦЕНА 1-03

ЦЕНТРАЛЬНЫЙ ИНСТИТУТ ТИПОВОГО ПРОЕКТИРОВАНИЯ
ГОССТРОЯ СССР

Москва, А-445, Смольная ул., 22

Сдано в печать 12 1983 года

Заказ № 3961 Тираж 1200 экз

СЕРИЯ 1.0 20-1

КОНСТРУКЦИИ КАРКАСА МЕЖВИДОВОГО ПРИМЕНЕНИЯ
ДЛЯ МНОГОЭТАЖНЫХ ОБЩЕСТВЕННЫХ И ПРОИЗВОДСТВЕННЫХ ЗДАНИЙ
(НА ОСНОВЕ СЕРИИ ИИ-04)

ВЫПУСК 6-1

ДИАФРАГМЫ ЖЕСТКОСТИ ДЛЯ ЗДАНИЙ С ВЫСОТАМИ
ЭТАЖЕЙ 2.8 и 3.3 м. ОПАЛУБОЧНЫЕ ЧЕРТЕЖИ И АРМИРОВАНИЕ

РАБОЧИЕ ЧЕРТЕЖИ

РАЗРАБОТАНЫ

ЦНИИЭП торгово-бытовых
зданий и туристских
комплексов

Гл. инженер ин-та *В. Лепский*
Нач. отдела *Б. Вольнский*
Гл. инж. пр-та *И. Пригорев*
Гл. технолог *Г. Кац*
ГИПРОСТРОММАШ

Гл. инженер ин-та *Н. Гузенко*
Гл. технолог отдела
арматурных работ *М. Соложович*

ЦНИИПРОМЗДАНИЙ

Гл. инженер ин-та *И. Петров*
Нач. отдела *Э. Кодыш*

НИИЖБ ГОССТРОЯ СССР

Зам. директора ин-та *И. Корозин*
Рук. лаборатории *А. Васильев*
Ст. научн. сотрудник *Ю. Бычков*

Утверждены
и введены в действие
с 01.01.82г
постановлением Госстроя СССР
от 16.11.81г № 190

Настоящий выпуск содержит рабочие чертежи железобетонных диафрагм жесткости для зданий с высотами этажей 2,8 и 3,3 м и технологическим высотой 2,0 м.

Изделия предназначены для применения в зданиях с неагрессивной, а также со слабой и среднеагрессивной газовой средой.

Опалубочные размеры и армирование диафрагм жесткости приняты применительно к изготовлению изделий в кассетах.

Диафрагмы жесткости запроектированы с симметричной двусторонней полкой и с односторонней полкой, сплошные и с проемами. Размер проема принят 1320 x 2140 (h) мм.

Указания по компоновке и расчету диафрагм жесткости приведены в выпусках 0-1, 0-2.

Диафрагмы жесткости законструированы в соответствии с главой СНиП II-24-75.

Арматурные изделия для диафрагм разработаны в выпуске 6-3

Указания по технологии изготовления арматурных изделий, их сборке и установке в форме приведены в выпуске 0-4. Отпускная прочность бетона должна быть не ниже 70% проектной марки.

Указания по транспортировке и складированию диафрагм жесткости приведены в выпуске 0-4.

При применении диафрагм жесткости в условиях воздействия слабой и среднеагрессивной газовой среды в проекте конкретного объекта должны быть указаны специальные условия по изготовлению диафрагм жесткости, вытекающие из характера агрессивной среды и требований главы СНиП II-28-73.

Предел огнестойкости диафрагм жесткости принят согласно главы СНиП II-A.5-70* (приложение 2) - 3,3 часа.

Маркировка диафрагм принята по ГОСТ 23009-78. марка диафрагмы состоит из 2^х частей, где:

- первая часть марки
 - 2Д - диафрагма с двумя полками
 - 1Д - диафрагма с одной полкой
 - 2ДП, 1ДП - диафрагмы с проемами, расположенными посередине.
 - 2ДПК, 1ДПК - диафрагмы с проемами, расположенными с краю.

вторая часть марки
первая группа цифр
12, 26, 30, 41, 56 - округленная ширина диафрагмы в дециметрах.

вторая группа цифр
20, 28, 30 - номинальная высота диафрагмы в дециметрах.

Перечень выпусков, входящих в серию 1.020-1, приведен в выпуске 0-0.

Сдана в печать
Подписано в печать
Листов 1 шт.
№ 1

Изм. от	Вольский	25.03
Нормокон	Лукина	24.03
ГВП	Лизарев	24.03
Рук. сект.	Короганов	24.03
Рук. гр.	Острова	24.03
Рук. гр.	Бегина	24.03
Разработ.	Лукина	24.03

1.020-1.6-1 0.0.0.0 ПЗ

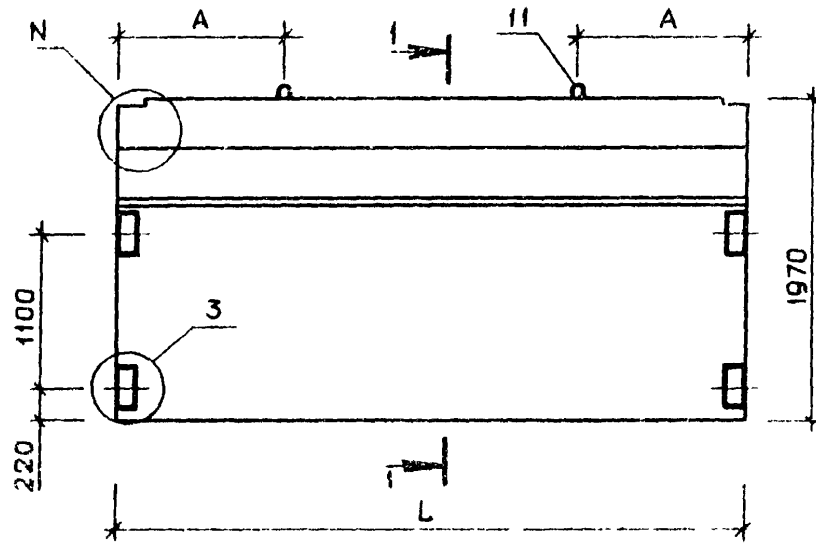
Пояснительная записка

Страниц	Лист	Листов
Р	Т	Т

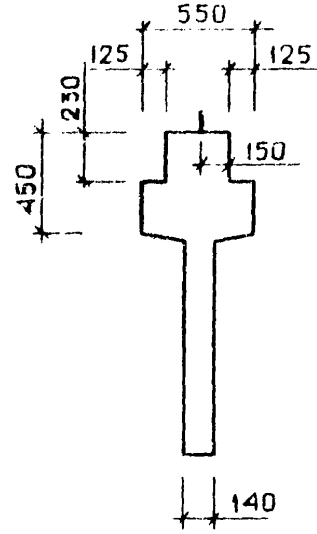
торгово-выпускной конструкторский комплекс

ЦНИИЭП

КиевЗНИИЭП | ПЛП КОРТ | 1980



1-1 РИС.1



1-1 РИС.2

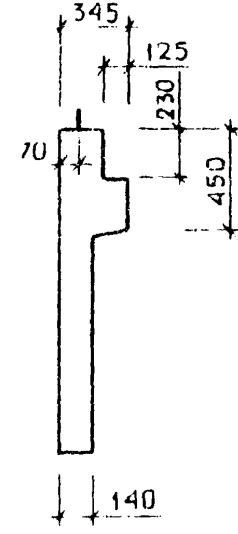


ТАБЛИЦА 1

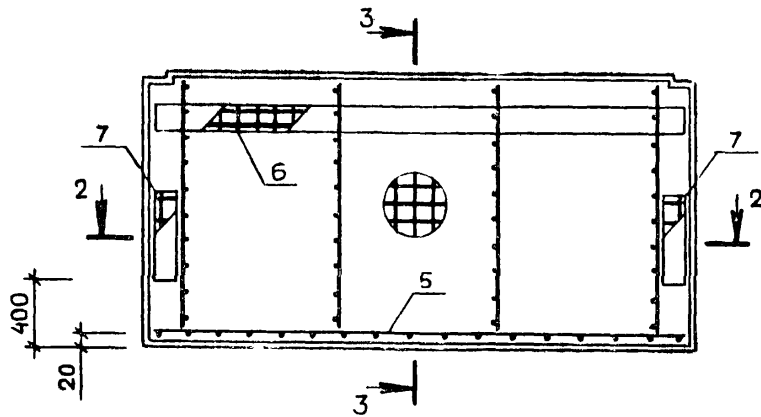
ОБОЗНАЧЕНИЕ	МАРКА	L	A	N	M	S	T	РИС.	МАССА
1.020-1.6-1 1.0.0.0	2Д 26.20	2560	750	1	2	1140	80	1,3,4,6	2617
-01	1Д 26.20	2560	750	2	2	1140	80	2,3,5,6	2191
-02	2Д 41.20	4060	800	1	3	1260	80	1,3,4,6	4151
-03	1Д 30.20	2980	750	2	2	1350	80	2,3,5,6	2550
-04	2Д 56.20	5560	1100	1	4	1320	100	1,3,4,6	5684
-05	1Д 56.20	5560	1100	2	4	1320	100	2,3,5,6	4759

УЗЛЫ СМ. 1.020-1.6-1 0.0.0.0 У
 НОМЕРА ЛИСТОВ ПРИВЕДЕНЫ В ТАБЛИЦЕ 2 НА 1.0.0.0 СБ ЛИСТ 2
 В ТАБЛИЦЕ ИСПОЛНЕНИЙ РАЗМЕРЫ ПРИВЕДЕНЫ В ММ, МАССА В КГ

				1.020-1.6-1 1.0.0.0 СБ			
НАЧ. ОГД	ВОЛЫНСКИЙ	<i>В.К.</i>	25.03	ДИАФРАГМА ЖЕСТКОСТИ	СТАДИЯ	МАССА	МАСШТАБ
И.КОНТР.	НОСОВА	<i>Носова</i>	24.03		Р	СМ ТАБЛ	
ГИП	ПРИГОРЕВ	<i>Пригорев</i>	24.03		ЛИСТ 1	ЛИСТОВ 2	
РУК. ГР.	ОСТРОВА	<i>Острова</i>	24.03		ЦНИИЭП <small>торгово-бытовых зданий и туристских комплексов</small>		
РУК. ГР.	ОСИНА	<i>Осина</i>	24.03				
ПРОВЕРИЛ	ЛУКИНА	<i>Лукина</i>	24.03				
РАЗРАБ.	ВАСИЛЬЕВА	<i>Васильева</i>	24.03				

ЭПВЦ
КиевЗНИИЭП
ОПЕРАТОР
ТЛП КОРТ
СИТНИК
ГРБ.С.Иван

РИС.3 АРМАТУРА В СБОРЕ



3-3 РИС.4 3-3 РИС.5

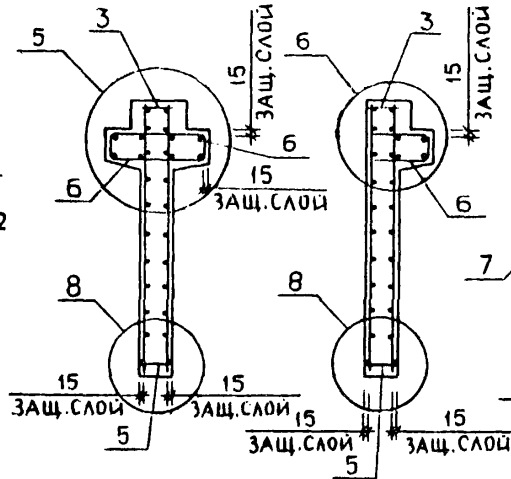
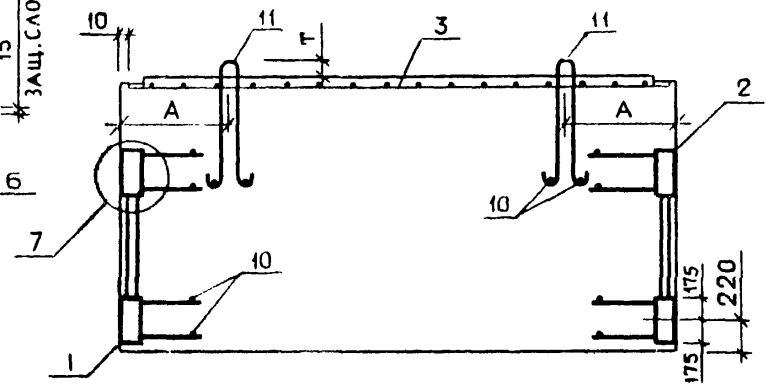


РИС.6 РАЗМЕЩЕНИЕ ПЕТЕЛЬ И ЗАКЛАДНЫХ ИЗДЕЛИЙ



2-2

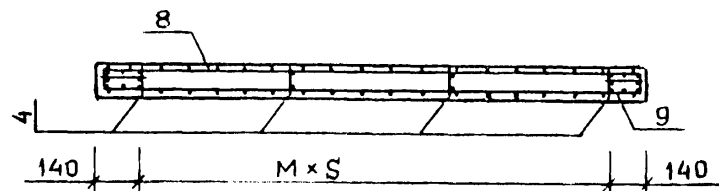


ТАБЛИЦА 2

НОМЕР УЗЛА, N	НОМЕР ЛИСТА
1	1
2	1
5	2
6	2
7	2
8	2
3	1

И.В.ИГОРЬ
ПОДП И ДАТА
ВЗАМ. И.В.И.И.В.

СИГНИК
ОПЕРАТОР
ЭПВЦ
КиевЗНИИЭП
ТЛП КОРТ

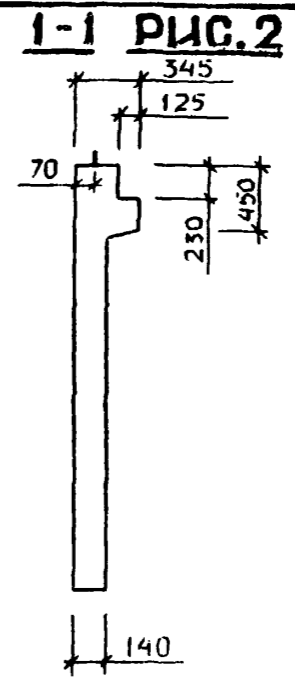
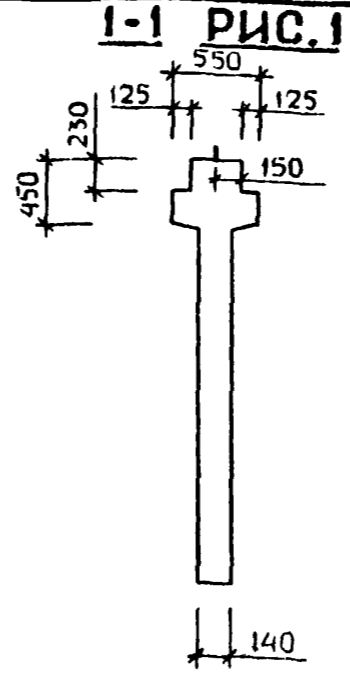
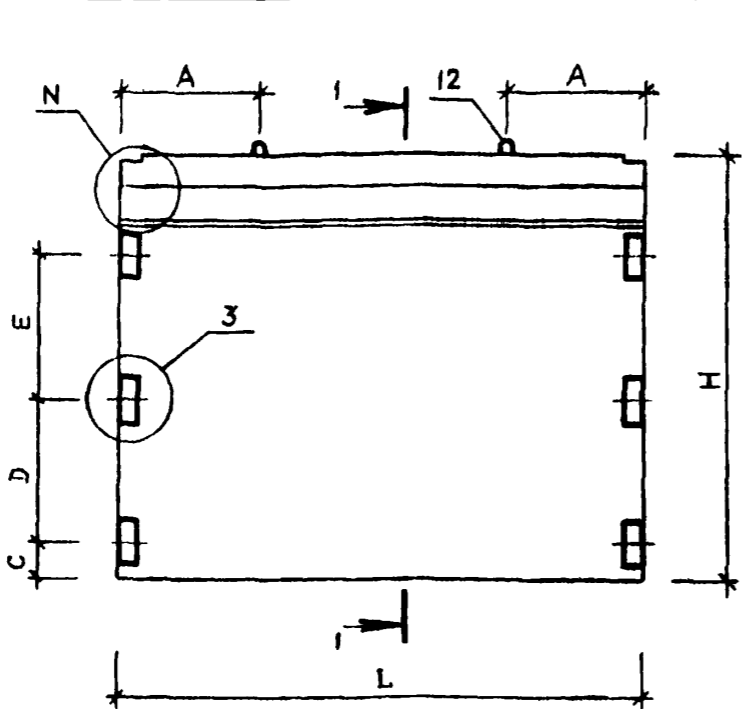


ТАБЛИЦА 1

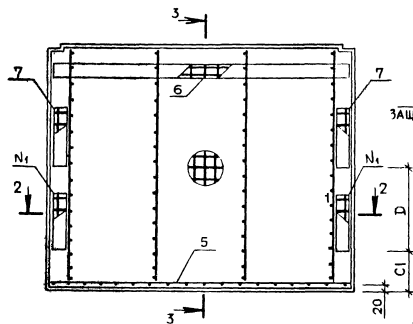
ОБОЗНАЧЕНИЕ	МАРКА	L	H	A	N	C	D	E	M	S	CI	N ₁	T	РИС.	МАССА
I.020-I.6-I 2.0.0.0	2Д 26.28	2560	2770	750	I	220	I000	900	2	II40	400	8	80	1,3,4,6	3334
-01	2Д 26.33	2560	3270	750	I	420	II00	II00	2	II40	600	7	80	1,3,4,6	3782
-02	2Д 30.33	2980	3270	750	I	420	II00	II00	2	I350	600	7	80	1,3,4,6	4402
-03	2Д 41.28	4060	2770	800	I	220	I000	900	3	I260	400	8	I00	1,3,4,6	5287
-04	2Д 41.33	4060	3270	800	I	420	II00	II00	3	I260	600	7	I00	1,3,4,6	5998
-05	2Д 56.28	5560	2770	II00	I	220	I000	900	4	I320	400	8	I00	1,3,4,6	724I
-06	2Д 56.33	5560	3270	II00	I	420	II00	II00	4	I320	600	7	I00	1,3,4,6	82I4
-07	ID 26.28	2560	2770	750	2	220	I000	900	2	II40	400	8	80	2,3,5,6	2908
-08	ID 26.33	2560	3270	750	2	420	II00	II00	2	II40	600	7	80	2,3,5,6	3356
-09	ID 30.33	2980	3270	750	2	420	II00	II00	2	I350	600	7	80	2,3,5,6	3906
-10	ID 56.28	5560	2770	II00	2	220	I000	900	4	I320	400	8	I00	2,3,5,6	63I6
-11	ID 56.33	5560	3270	II00	2	420	II00	II00	4	I320	600	7	I00	2,3,5,6	7289
-12	2Д 12.28	II80	2770	300	I	220	I000	900	I	900	400	8	80	1,3,4,6	I537
-13	2Д 12.33	II80	3270	300	I	420	II00	II00	I	900	600	7	80	1,3,4,6	I743
-14	ID 12.28	II80	2770	300	2	220	I000	900	I	900	400	8	80	2,3,5,6	I340
-15	ID 12.33	II80	3270	300	2	420	II00	II00	I	900	600	7	80	2,3,5,6	I547

ИНВ. № ПОДЛ
ПОДП. И ДАТА
ВЗАМ. ИНВ. №

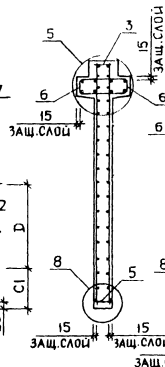
УЗЛЫ СМ. I.020-I.6-I 0.0.0.0 У
НОМЕРА ЛИСТОВ ПРИВЕДЕНЫ В ТАБЛИЦЕ 2 НА 2.0.0.0 СБ ЛИСТ 2
В ТАБЛИЦЕ ИСПОЛНЕНИЙ РАЗМЕРЫ ПРИВЕДЕНЫ В ММ, МАССА В КГ
N₁ ОЗНАЧАЕТ НОМЕР ПОЗИЦИИ ДЛЯ ТОРЦЕВЫХ СЕТОК.

				1.020-1.6-1 2.0.0.0 СБ			
НАЧ. ОТД	ВОЛЫНСКИЙ	<i>[Signature]</i>	25.03	ДИАФРАГМА ЖЕСТКОСТИ	СТАДИЯ	МАССА	МАСШТАБ
НКОНТР	НОСОВА	<i>[Signature]</i>	24.03		P	СМ ТАБЛ	
ГИП	ПРИГОРЕВ	<i>[Signature]</i>	24.03		ЛИСТ 1	ЛИСТОВ 2	
РУК. ГР.	ОСИНА	<i>[Signature]</i>	24.03		ЦНИИЭП ТОРГОВО- БЫТОВЫХ ЗДАНИЙ И УНИВЕРСИТ. КОМПЛА.		
РУК. ГР.	ОСТРОВА	<i>[Signature]</i>	24.03				
ПРОВЕРИЛ	ЛУКИНА	<i>[Signature]</i>	24.03				
РАЗРАБ.	ВАСИЛЬЕВА	<i>[Signature]</i>	24.03				

РИС.3 АРМАТУРА В СБОРЕ



**3-3
РИС.4**



**3-3
РИС.5**

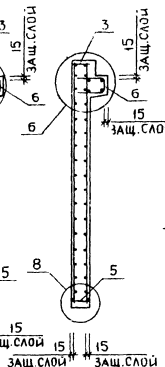
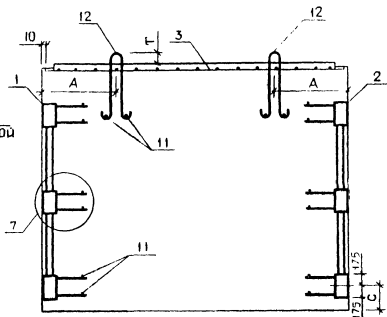


РИС.6 РАЗМЕЩЕНИЕ ПЕТЕЛЬ И ЗАКЛАДНЫХ ИЗДЕЛИЙ



2-2

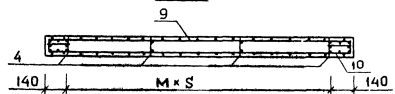


ТАБЛИЦА 2

НОМЕР УЗЛА	НОМЕР ЛИСТА
1	1
2	1
3	1
5	2
6	2
7	2
8	2

СИТНИК
ОПЕРАТОР
ЭПВЦ
Киев ЗНИИЭП

НАИМЕНОВНИЕ	КОП НА ИСПОЛН 1.020-1.6-1 2.0.0.0-															
	-	01	02	03	04	05	06	07	08	09	10	11	12	13	14	15
МАТЕРИАЛЫ: БЕТОН М300 М.КВВ.	1.334	1.513	1.761	2.115	2.399	2.896	3.286	1.163	1.342	1.563	2.526	2.915	0.615	0.697	0.536	0.619
ПОКАЗАТЕЛИ: МАССА СТАЛИ, кг	112.7	121.3	132.0	148.4	160.4	181.3	202.7	106.1	114.7	124.2	166.8	188.2	81.33	86.77	78.41	83.85
АРМАТУРНЫЕ ИЗДЕЛИЯ	71.65	80.19	89.53	103.7	115.6	134.4	149.6	65.05	73.59	81.68	119.9	135.0	42.48	47.92	39.56	45.00
АРМАТУРНАЯ СТАЛЬ	71.65	80.19	89.53	103.7	115.6	134.4	149.6	65.05	73.59	81.68	119.9	135.0	42.48	47.92	39.56	45.00
КЛАСС А-III	58.35	63.98	71.12	83.84	91.52	108.1	117.6	51.75	57.39	63.27	93.60	103.1	35.14	38.95	32.22	36.03
Φ6АШ ГОСТ 5781-75	37.21	40.96	46.76	57.98	63.77	77.51	85.12	30.62	34.36	38.92	63.00	70.61	18.36	20.28	15.44	17.36
Φ16АШ ГОСТ 5.1459-72*	21.14	23.03	24.35	25.86	27.76	30.60	32.49	21.14	23.03	24.35	30.60	32.49	16.78	18.67	16.78	18.67
КЛАСС В-I	13.27	16.18	18.38	19.74	24.03	26.21	31.89	13.27	16.18	18.38	26.21	31.89	7.323	8.951	7.323	8.951
Φ5ВI ГОСТ 6727-53*	13.27	16.18	18.38	19.74	24.03	26.21	31.89	13.27	16.18	18.38	26.21	31.89	7.323	8.951	7.323	8.951
ЗАКЛАДНЫЕ ИЗДЕЛИЯ	41.06	41.06	42.51	44.75	44.75	46.89	53.16	41.06	41.06	42.51	46.89	53.16	38.85	38.85	38.85	38.85
ПРОФИЛЬНАЯ СТАЛЬ	25.31	25.31	25.31	25.31	25.31	25.31	25.31	25.31	25.31	25.31	25.31	25.31	25.31	25.31	25.31	25.31
ПОЛОСОВАЯ	25.31	25.31	25.31	25.31	25.31	25.31	25.31	25.31	25.31	25.31	25.31	25.31	25.31	25.31	25.31	25.31
-110X10 ГОСТ 103-76 С38/23	2.244	2.244	2.244	2.244	2.244	2.244	2.244	2.244	2.244	2.244	2.244	2.244	2.244	2.244	2.244	2.244
-140X10 ГОСТ 103-76 С38/23	23.07	23.07	23.07	23.07	23.07	23.07	23.07	23.07	23.07	23.07	23.07	23.07	23.07	23.07	23.07	23.07
АРМАТУРНАЯ СТАЛЬ	15.74	15.74	17.19	19.43	19.43	21.58	27.84	15.74	15.74	17.19	21.58	27.84	13.54	13.54	13.54	13.54
КЛАСС А-I	3.892	3.892	5.343	7.582	7.582	9.729	-	3.892	3.892	5.343	9.729	-	1.686	1.686	1.686	1.686
Φ12АI ГОСТ 5781-75	-	-	-	-	-	-	-	-	-	-	-	-	1.686	1.686	1.686	1.686
Φ16АI ГОСТ 5781-75	3.892	3.892	-	-	-	-	-	-	-	-	-	-	-	-	-	-
Φ18АI ГОСТ 5781-75	-	-	5.343	-	-	-	-	3.892	3.892	-	-	-	-	-	-	-
Φ20АI ГОСТ 5781-75	-	-	-	7.582	7.582	-	-	-	-	5.343	-	-	-	-	-	-
Φ22АI ГОСТ 5781-75	-	-	-	-	-	9.729	-	-	-	-	9.729	-	-	-	-	-
КЛАСС А-II	-	-	-	-	-	-	15.99	-	-	-	-	15.99	-	-	-	-
Φ22АII ГОСТ 5781-75	-	-	-	-	-	-	15.99	-	-	-	-	15.99	-	-	-	-
КЛАСС А-III	11.85	11.85	11.85	11.85	11.85	11.85	11.85	11.85	11.85	11.85	11.85	11.85	11.85	11.85	11.85	11.85
Φ16АШ ГОСТ 5.1459-72*	10.79	10.79	10.79	10.79	10.79	10.79	10.79	10.79	10.79	10.79	10.79	10.79	10.79	10.79	10.79	10.79
Φ12АШ ГОСТ 5.1459-72*	1.064	1.064	1.064	1.064	1.064	1.064	1.064	1.064	1.064	1.064	1.064	1.064	1.064	1.064	1.064	1.064

ИНВ № ПОДЛ
СОГЛАСИТЬ И ДАТА
ЗДАМ ИИ-В

МАРКИРОВКА ИЗДЕЛИЙ ПО ИСПОЛНЕНИЯМ ПРИВЕДЕНА В ТАБЛИЦЕ ИСПОЛНЕНИИ К СБОРОЧНОМУ ЧЕРТЕЖУ	НАЧ СТА	БОЛЫНСКИЙ	25.03	1.020-1.6-1 2.0.0.0 ВМС
	ИЗРМОК	-ОСОВА	24.03	
	ГИП	ПРИГОРЕВ	24.03	ДИАФРАГМА ЖЕСТКОСТИ
	РУК ГР	ОСТРОВА	24.03	
	РУК ГР	ОСИНА	24.03	
	ПРОВЕРИ	ЛУЧИНА	24.03	
	РАЗРАБОТ	БАСИЛЬЕВА	24.03	

СТАДИЯ	ПИСТ	ПИСТОВ
Р		1
ЦНИИЭП		
торгово бытовых зданий и туристских комплексов		

ФОРМА	ЗОНА	ПСЗ	ОБОЗНАЧЕНИЕ	НАИМЕНОВАНИЕ	КОЛ НА ИСПОЛН 1.020-1.6-1 3.0.0.0-																ПРИМЕЧАНИЕ	
					-	01	02	03	04	05	06	07										
БЧ		15		ДЕТАЛИ: СТ.ОТД.ГОСТ 5781-75 Ф6АШ L=130	28	32	28	32	64	28	32	64	-	-	-	-	-	-	-	-	-	МАССА.КГ
БЧ		16		СТ.ОТД.ГОСТ 5.1459-72* Ф25АШ L=2720	4	4	4	4	4	4	4	4	-	-	-	-	-	-	-	-	-	0.029
11		17	1.020-1.6-3 0.0.0.1-01	СТЕРЖЕНЬ ГНУТЫЙ СГ	5	5	5	5	5	5	5	5										10.47
12		18	1.400-9 ВЫПУСК 1	ПЕТЛЯ УНИФ. УП1-7	2	2	-	-	-	2	2											
			1.400-9 ВЫПУСК 1	ПЕТЛЯ УНИФ. УП1-11	-	-	2															
			1.400-9 ВЫПУСК 1	ПЕТЛЯ УНИФ. УП1-13	-	-	-	2														
			1.400-9 ВЫПУСК 1	ПЕТЛЯ УНИФ. УП1-14	-	-	-	-	2	-	-	2										

СИТНИК
ОПЕРАТОР
ЭПВЦ
КиевЗНИИЭП
ТЛП КОРТ

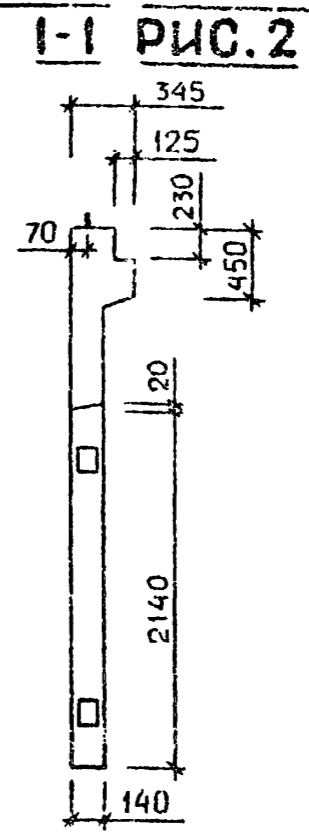
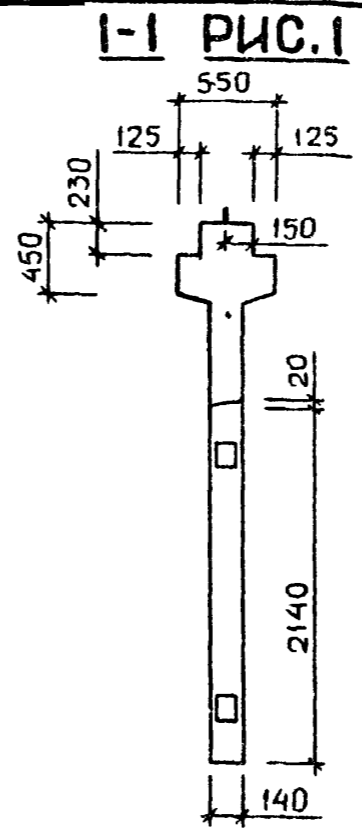
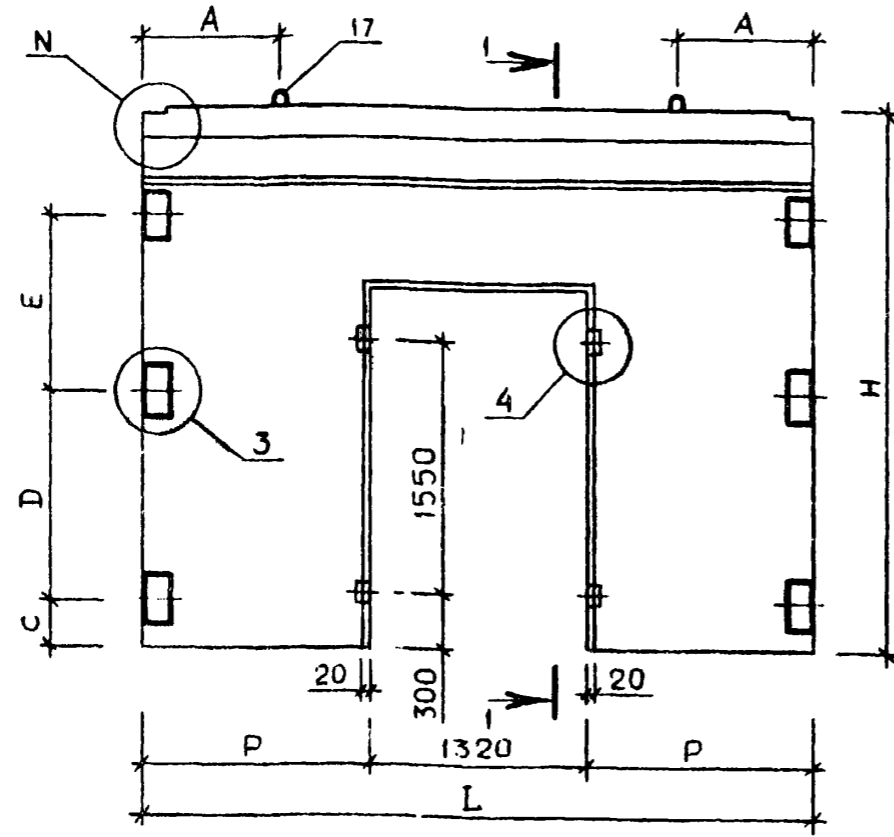


ТАБЛИЦА 1

ОБОЗНАЧЕНИЕ	МАРКА	L	H	A	N	C	D	E	P	Cl	N1	N2	N3	T	РИС.	МАССА
I.020-I.6-I 3.0.0.0	2ДП 26.28	2560	2770	750	I	220	I000	900	620	400	10	9	9	80	1,3,4,6	2345
-01	2ДП 26.33	2560	3270	750	I	420	II00	II00	620	600	12	8	9	80	1,3,4,6	2793
-02	2ДП 41.28	4060	2770	800	I	220	I000	900	1370	400	10	9	7	80	1,3,4,6	4299
-03	2ДП 41.33	4060	3270	800	I	420	II00	II00	1370	600	12	8	7	100	1,3,4,6	5009
-04	2ДП 56.33	5560	3270	II00	I	420	II00	II00	2120	600	12	8	7	100	1,3,4,6	7225
-05	1ДП 26.28	2560	2770	750	2	220	I000	900	620	400	11	9	9	80	2,3,5,6	1919
-06	1ДП 26.33	2560	3270	750	2	420	II00	II00	620	600	13	8	9	80	2,3,5,6	2367
-07	1ДП 56.33	5560	3270	II00	2	420	II00	II00	2120	600	13	8	7	100	2,3,5,6	6300

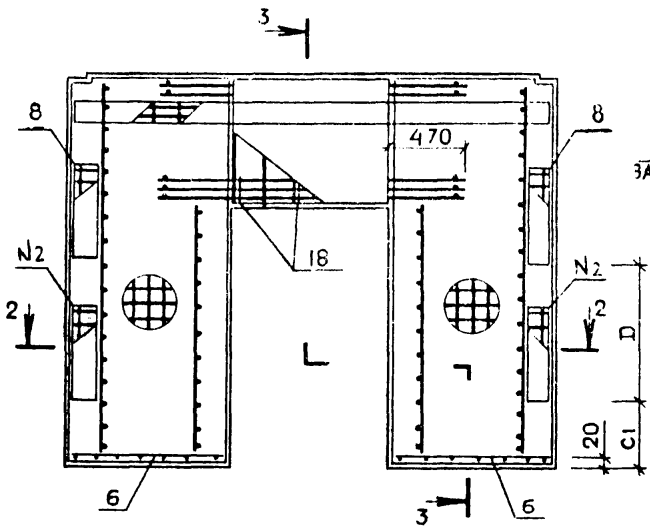
ИНВ. № ПОДЛ. ПОДПИСЬ И ДАТА ВЗАМ. ИНВ. №

УЗЛЫ СМ. I.020-I.6-I 0.0.0.0 У
НОМЕРА ЛИСТОВ ПРИВЕДЕНЫ В ТАБЛИЦЕ 2 НА 3.0.00 СБ ЛИСТ 2
N₂ ОЗНАЧАЕТ НОМЕР ПОЗИЦИЙ ДЛЯ ТОРЦЕВЫХ СЕТОК
В ТАБЛИЦЕ ИСПОЛНЕНИЙ РАЗМЕРЫ ПРИВЕДЕНЫ В ММ, МАССА В КГ

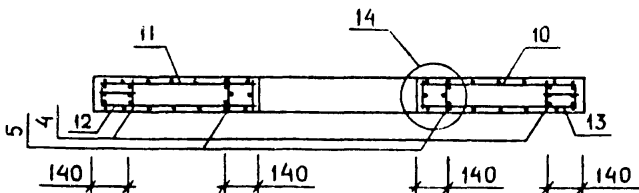
1.020-1.6-1 3.0.0.0 СБ			
НАЧ. ОТД.	ВОЛЫНСКИЙ	25.03	ДИАФРАГМА ЖЕСТКОСТИ СТАДИЯ Р МАССА СМ МАСС/ТАБ ЛИСТ 1 ЛИСТ В 2 ЦНИИЭП ТОРГОВО-БЕЛОВОДСКИЙ ЗАВОД И ТУРИСТСКИЙ КОМПЛЕКСОВ
И.КОНТР.	НОСОВА	24.03	
ГИП.	ПРИГОРЕВ	24.03	
РУК. ГР.	ОСТРОВА	24.03	
РУК. ГР.	ОСИНА	24.03	
ПРОВЕРИЛ.	ЛУКИНА	24.03	
РАЗРАБ.	БАСИЛЬЕВА	4.03	

КиевЗНИИЭП
ТЛП КОРТ

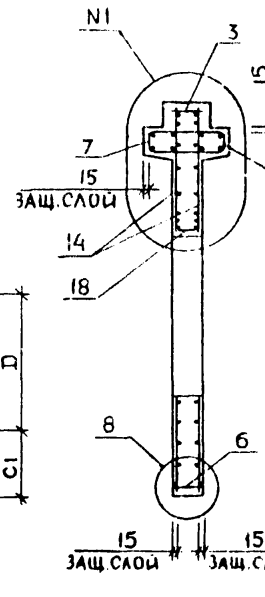
РИС.3 АРМАТУРА В СБОРЕ



2-2



**3-3
РИС.4**



**3-3
РИС.5**

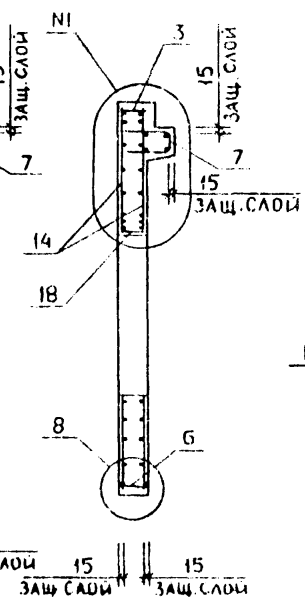


РИС.6 РАЗМЕЩЕНИЕ ПЕТЕЛЬ И ЗАКЛАДНЫХ ИЗДЕЛИЙ

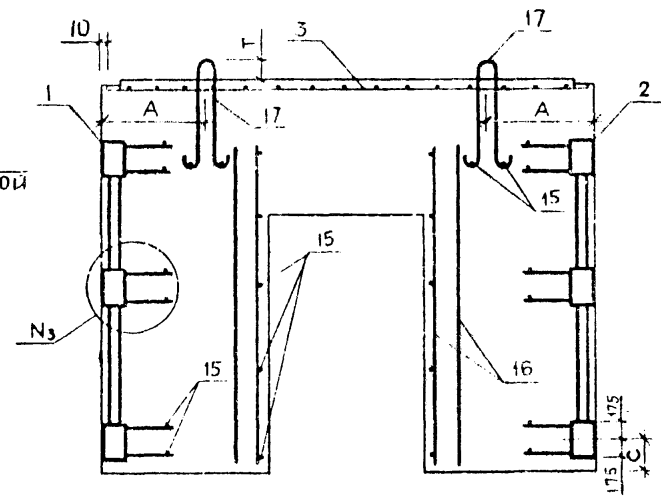


ТАБЛИЦА 2

НОМЕРА УЗЛОВ	НОМЕРА ЛИСТОВ
I	1
2	1
3,4	1
7,8	2
9,14	3
10	4
II	4
I2	4
I3	4

1.020-1.6-1 3.0.0.0 С5

ЛИСТ
2

ЭПВЦ
 Киев ЗНИИЭП
 ОПЕРАТОР
 Т.П. КОРТ
 СИНИЦА
 В.В.

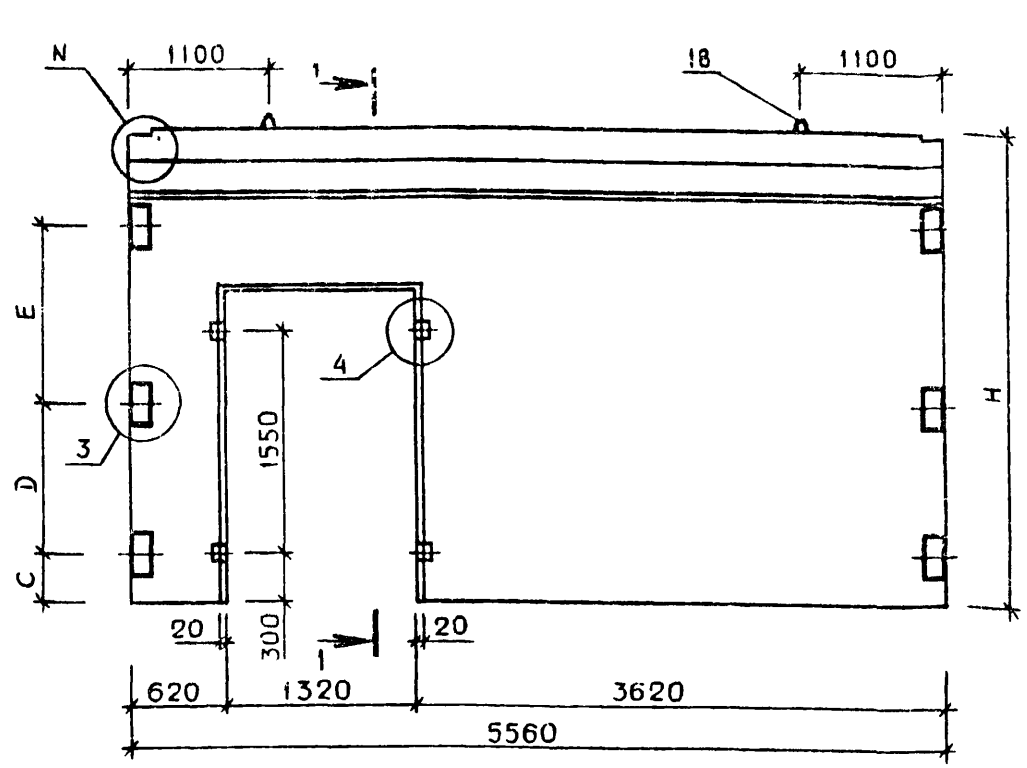
НАИМЕНОВАНИЕ	КОП НА ИСПОЛН 1.020-1.6-1 3.0.0.0-																		
	-	01	02	03	04	05	06	07											
МАТЕРИАЛЫ:																			
БЕТОН М300 м.куб.	0.938	1.117	1.719	2.004	2.890	0.768	0.947	2.520											
ПОКАЗАТЕЛИ:																			
МАССА СТАЛИ, кг	193.6	202.4	219.3	232.2	268.9	187.0	195.8	254.3											
АРМАТУРНЫЕ ИЗДЕЛИЯ	153.7	162.5	176.8	187.4	222.0	147.0	155.9	207.5											
АРМАТУРНАЯ СТАЛЬ	153.7	162.5	176.8	187.4	222.0	147.0	155.9	207.5											
КЛАСС А-III	146.3	151.4	163.0	168.5	195.2	139.7	144.8	180.7											
Φ6АШ ГОСТ 5781-75	36.73	40.10	48.63	52.44	74.39	30.14	33.50	59.88											
Φ10АШ ГОСТ 5.1459-72*	10.90	10.74	10.90	10.74	10.74	10.90	10.74	10.74											
Φ16АШ ГОСТ 5.1459-72*	56.78	58.67	61.51	63.40	68.13	56.78	58.67	68.13											
Φ25АШ ГОСТ 5.1459-72*	41.89	41.89	41.89	41.89	41.89	41.89	41.89	41.89											
КЛАСС В-I	7.316	11.04	13.78	18.89	26.75	7.316	11.04	26.75											
Φ5ВI ГОСТ 6727-53*	7.316	11.04	13.78	18.89	26.75	7.316	11.04	26.75											
ЗАКЛАДНЫЕ ИЗДЕЛИЯ	39.94	39.94	42.51	44.75	46.89	39.94	39.94	46.89											
ПРОФИЛЬНАЯ СТАЛЬ	25.31	25.31	25.31	25.31	25.31	25.31	25.31	25.31											
ПОЛОСОВАЯ	25.31	25.31	25.31	25.31	25.31	25.31	25.31	25.31											
-110X10 ГОСТ 103-76 С38/23	2.244	2.244	2.244	2.244	2.244	2.244	2.244	2.244											
-140X10 ГОСТ 103-76 С38/23	23.07	23.07	23.07	23.07	23.07	23.07	23.07	23.07											
АРМАТУРНАЯ СТАЛЬ	14.63	14.63	17.19	19.43	21.58	14.63	14.63	21.58											
КЛАСС А-I	2.778	2.778	5.343	7.582	9.729	2.778	2.778	9.729											
Φ14АI ГОСТ 5781-75	2.778	2.778	-	-	-	2.778	2.778	-											
Φ18АI ГОСТ 5781-75	-	-	5.343	-	-	-	-	-											
Φ20АI ГОСТ 5781-75	-	-	-	7.582	-	-	-	-											
Φ22АI ГОСТ 5781-75	-	-	-	-	9.729	-	-	9.729											
КЛАСС А-III	11.85	11.85	11.85	11.85	11.85	11.85	11.85	11.85											
Φ16АШ ГОСТ 5.1459-72*	10.79	10.79	10.79	10.79	10.79	10.79	10.79	10.79											
Φ12АШ ГОСТ 5.1459-72*	1.064	1.064	1.064	1.064	1.064	1.064	1.064	1.064											

ИВ № 1020
 КОСЛОВ И ДАГА
 ВЗАИМНО

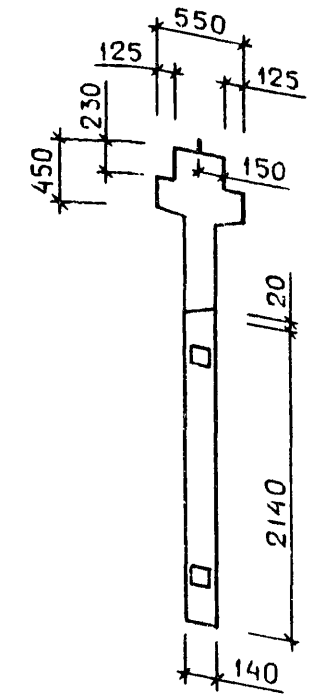
МАРКИРОВКА ИЗДЕЛИИ ПО ИСПОЛНЕНИЯМ ПРИВЕДЕНА В ТАБЛИЦЕ ИСПОЛНЕНИИ К СБОРОЧНОМУ ЧЕРТЕЖУ	ИЗДАТЕЛЬСТВО	БОЛЬШОСКОП	2.103	1.020-1.6-1 3.0.0.0 ВМС	СТАДИЯ	ЛИСТ	ЛИСТОВ
	ИЗДАТЕЛЬСТВО	КОССВА	2.103		Р	1	1
	ИЗДАТЕЛЬСТВО	ПРИГОРЕВ	2.103	ДИАФРАГМА ЖЕСТКОСТИ	ЦНИИЭП		
	ИЗДАТЕЛЬСТВО	ОСТРОВА	2.103		торгово-бытовых зданий и туристских комплексов		
	ИЗДАТЕЛЬСТВО	ОСИНА	2.103				
	ИЗДАТЕЛЬСТВО	ЛУЧИНА	2.103				
	ИЗДАТЕЛЬСТВО	БЕЛЫЙ	2.103				

КОЛ-ВО КОП НА ИСПОЛН.	ФОРМАТ	ЗОНА	ПОЗ	ОБОЗНАЧЕНИЕ	НАИМНОВАНИЕ	1.020-1.6-1 4.0.0.0-																ПРИМЕЧАНИЕ							
						-	01	02	03																				
12				1.020-1.6-1 4.0.0.0 СБ	ДОКУМЕНТАЦИЯ:	*	*	*	*																				
12				1.020-1.6-1 0.0.0.0 У	СБОРОЧНЫЙ ЧЕРТЕЖ	*	*	*	*																				
12				1.020-1.6-1 4.0.0.0 ВМС	УЗЛЫ	*	*	*	*																				
12				1.020-1.6-1 0.0.0.0 ПЗ	ВЕДОМОСТЬ МАТЕРИАЛОВ И ВЪБОРКА СТАЛИ ПОЯСНИТЕЛЬНАЯ ЗАПИСКА	*	*	*	*																				
12	1			1.020-1.6-3 0.1.0.0-01	СБОРОЧНЫЕ ЕДИНИЦЫ:	1	-	1																					
12	2			1.020-1.6-3 0.1.0.0-02	КАРКАС УКР.СВ. СМН-2	-	1	-	1																				
12	3			1.020-1.6-3 0.1.0.0-08	КАРКАС УКР.СВ. СМН-3	1	-	1																					
12	4			1.020-1.6-3 0.1.0.0-09	КАРКАС УКР.СВ. СМН-9	-	1	-	1																				
12	5			1.020-1.6-3 0.2.0.0-06	КАРКАС УКР.СВ. СМН-10	1	1	1	1																				
12	6			1.020-1.6-3 0.0.3.0-01	КАРКАС ПЛОСКИЙ КР-2	4	-	4																					
12	7			1.020-1.6-3 0.0.3.0-02	КАРКАС ПЛОСКИЙ КР-3	-	4	-	4																				
12	8			1.020-1.6-3 0.0.3.0-08	КАРКАС ПЛОСКИЙ КР-9	2	2	2	2																				
12	9			1.020-1.6-3 0.0.3.0-17	КАРКАС ПЛОСКИЙ КР-18	1	1	1	1																				
12	10			1.020-1.6-3 0.0.3.0-20	КАРКАС ПЛОСКИЙ КР-21	1	1	1	1																				
12	11			1.020-1.6-3 0.0.3.0-27	КАРКАС ПЛОСКИЙ КР-28	2	2	1	1																				
12	12			1.020-1.6-3 0.0.3.0-29	КАРКАС ПЛОСКИЙ КР-30	2	-	2																					
12	13			1.020-1.6-3 0.0.3.0-33	КАРКАС ПЛОСКИЙ КР-34	-	4	-	4																				
12	14			1.020-1.6-3 0.0.3.0-31	КАРКАС ПЛОСКИЙ КР-32	2	-	2																					
12	15			1.020-1.6-3 0.0.2.0-03	СЕТКА С-56	1	-	1																					
12	16			1.020-1.6-3 0.0.2.0-04	СЕТКА С-57	-	1	-	1																				
12	17			1.020-1.6-3 0.0.2.0-26	СЕТКА С-79	1	-	1																					
12	18			1.020-1.6-3 0.0.2.0-27	СЕТКА С-80	-	1	-	1																				
12	19			1.020-1.6-3 0.0.2.0-32	СЕТКА С-85	1	-	1																					
12	20			1.020-1.6-3 0.0.2.0-33	СЕТКА С-86	-	1	-	1																				
12	21			1.020-1.6-3 0.0.2.0-18	СЕТКА С-71	1	-	1																					
12	22			1.020-1.6-3 0.0.2.0-19	СЕТКА С-72	-	1	-	1																				
12	23			1.020-1.6-3 0.0.4.0	СЕТКА С-97	2	-	2																					
12	24			1.020-1.6-3 0.0.4.0-01	СЕТКА С-98	-	2	-	2																				
ВЧ	16				ДЕТАЛИ: СТ.ОТД.ГОСТ 5781-75 Ф6 АШ L=130	28	32	28	32																				МАССА ,КГ
ВЧ	17				СТ.ОТД.ГОСТ 5.1459-72* Ф25 АШ L=2720	4	4	4	4																				0.029
11	18			1.020-1.6-3 0.0.0.1-01	СТЕРЖЕНЬ ГНУТЫЙ СГ	5	5	5	5																				10.47
12	19			1.400-9 ВЫПУСК 1	ПЕТЛЯ УНИФ. УП1-14	2	2	2	2																				

НАЧ ОТД	РОЛЫНСКИЙ	25.03	1.020-1.6-1 4.0.0.0		
Н КОНТР	НОСОВА	24.03			
ГИП	ПРИГОРЕВ	24.03			
РУК ГР.	ОСТРОВА	24.03			
РУК ГР.	ОСИНА	24.03			
ПРОВЕРИЛ	ЛУКИНА	24.03			
РАЗРАБ	ВАСИЛЬЕВА	24.03	ДИАФРАГМА ЖЕСТКОСТИ		
			СТАДИЯ	ЛИСТ	ЛИСТОВ
			Р		1
			ЦНИИЭП		
			ТОРГОВО- БЫТОВЫХ ЗДАНИИ И ТУРИСТСКИХ КОМПЛЕКСОВ		



I-I РИС.1



I-I РИС.2

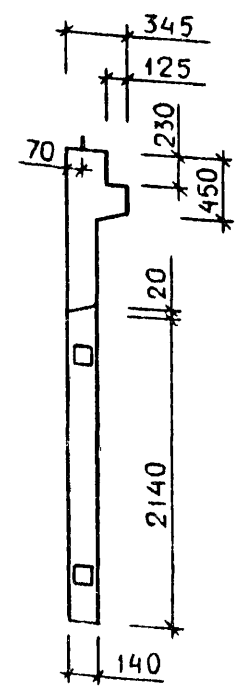


ТАБЛИЦА 1

ОБОЗНАЧЕНИЕ	МАРКА	H	N	C	D	E	NI	CI	N ₂	РИС.	МАССА
I.020-I.6-I 4.0.0.0	2ДПК 56.28	2770	1	220	1000	900	10	400	10	1,3,4,6	6252
-01	2ДПК 56.33	3270	1	420	1100	1100	12	600	9	1,3,4,6	7225
-02	1ДПК 56.28	2770	2	220	1000	900	11	400	10	2,3,5,6	5327
-03	1ДПК 56.33	3270	2	420	1100	1100	13	600	9	2,3,5,6	6300

УЗЛЫ СМ. I.020-I.6-I 0.0.0.0 У
 НОМЕРА ЛИСТОВ ПРИВЕДЕНЫ В ТАБЛИЦЕ 2 НА 4.0.0.0 СБ ЛИСТ 2.
 N₂, ОЗНАЧАЕТ НОМЕРА ПОЗИЦИИ ДЛЯ ТОРЦЕВЫХ СЕТОК
 В ТАБЛИЦЕ ИСПОЛНЕНИЯ РАЗМЕРЫ ПРИВЕДЕНЫ В ММ, МАССА В КГ

НАЧ. ОД	ВОЛЫНСКИЙ		
И.КОНТР.	НОСОВА	25.03	
ГИП	ПРИГОРЕВ	24.03	
РУК.	ОСТРОВА	24.03	
РУК. Г.	ОСИНА	24.03	
ПРОВЕРИЛ	ЛУКИНА	24.03	
РАЗРАБ.	ВАСИЛЬЕВА	24.03	

1.020-1.6-1 4.0.0.0 СБ

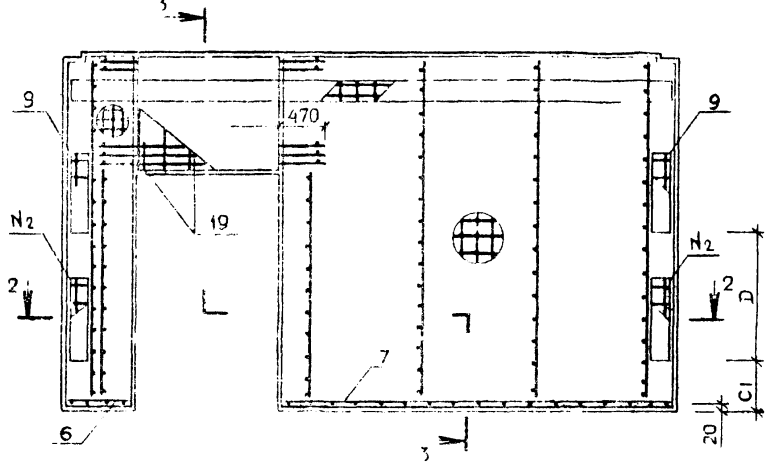
ДИАФРАГМА ЖЕСТКОСТИ

СТАДИЯ	МАССА	МАСШТАБ
Р	СМ ТАБЛ	
ЛИСТ 1	ЛИСТ 2	

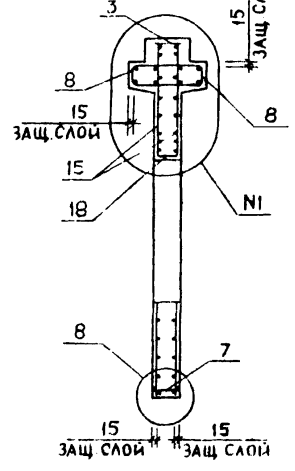
ЦНИИЭП
ТОРГОВО-
БУДОВЫХ
ЗАДАНИЙ
ТУРИСТСКИХ
КОМПЛЕКСОВ

КиевНИИЭП

РИС.3 АРМАТУРА В СБОРЕ



**3-3
РИС.4**



**3-3
РИС.5**

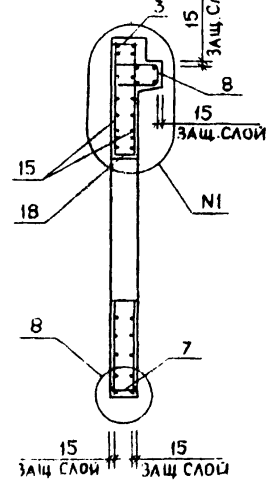
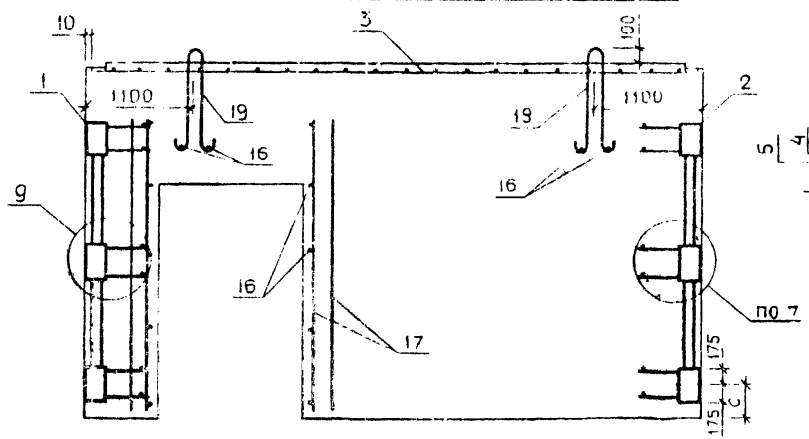


РИС.6 РАЗМЕЩЕНИЕ ПЕТЕЛЬ И ЗАКЛАДНЫХ ИЗДЕЛИЙ



2-2

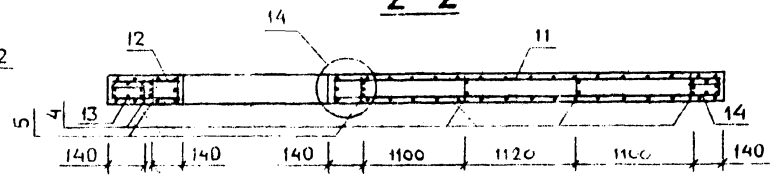


ТАБЛИЦА 2

НОМЕРА УЗЛОВ	НОМЕРА ЛИСТОВ
I - 3	I
4	I
7	2
8	2
9	3
10	4
11	4
12	4
13	4
14	3

1.020-1.6-1 4.0.0.0 СБ

ЛИС. I
2

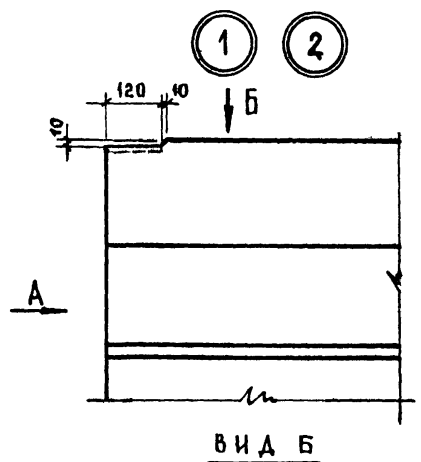
НАИМЕНОВНИЕ	КОП НА ИСПОЛН 1.020-1.6-1 4.0.0.0-																					
	-	01	02	03																		
МАТЕРИАЛЫ: БЕТОН М300 М.КУБ.	2.501	2.890	2.131	2.520																		
ПОКАЗАТЕЛИ: МАССА СТАЛИ, КГ	259.6	274.4	245.0	259.9																		
АРМАТУРНЫЕ ИЗДЕЛИЯ	212.7	227.5	198.2	213.0																		
АРМАТУРНАЯ СТАЛЬ	212.7	227.5	198.2	213.0																		
КЛАСС А-III	192.4	200.7	177.9	185.2																		
Φ6АШ ГОСТ 5781-75	73.37	79.94	58.86	65.43																		
Φ10АШ ГОСТ 5.1459-72*	10.90	10.74	10.90	10.74																		
Φ16АШ ГОСТ 5.1459-72*	66.24	68.13	66.24	68.13																		
Φ25АШ ГОСТ 5.1459-72*	41.89	41.89	41.89	41.89																		
КЛАСС В-I	20.26	26.75	20.26	26.75																		
Φ5ВI ГОСТ 6727-53*	20.26	26.75	20.26	26.75																		
ЗАКЛАДНЫЕ ИЗДЕЛИЯ	46.89	46.89	46.89	46.89																		
ПРОФИЛЬНАЯ СТАЛЬ	25.31	25.31	25.31	25.31																		
ПОЛОСОВАЯ	25.31	25.31	25.31	25.31																		
-110X10 ГОСТ 103-76 С38/23	2.244	2.244	2.244	2.244																		
-140X10 ГОСТ 103-76 С38/23	23.07	23.07	23.07	23.07																		
АРМАТУРНАЯ СТАЛЬ	21.58	21.58	21.58	21.58																		
КЛАСС А-I	9.729	9.729	9.729	9.729																		
Φ22АI ГОСТ 5781-75	9.729	9.729	9.729	9.729																		
КЛАСС А-III	11.85	11.85	11.85	11.85																		
Φ16АШ ГОСТ 5.1459-72*	10.79	10.79	10.79	10.79																		
Φ12АШ ГОСТ 5.1459-72*	1.064	1.064	1.064	1.064																		

ОПЕРАТОР
 ТПП КОРТ
 ЭПВЦ
 Киев ЗНИИЭП

МАРКИРОВКА ИЗДЕЛИЙ ПО ИСПОЛНЕНИЯМ ПРИВЕДЕНА В ТАБЛИЦЕ ИСПОЛНЕНИИ К СБОРОЧНОМУ ЧЕРТЕЖУ	НАЧ.ОТД.	БОЛЫНСКИЙ	25.03	1.020-1.6-1 4.0.0.0 ВМС
	НОРМОК.	ВАСИЛЬЕВА	24.03	
	ГИП	ПРИГОРЕВ	24.03	ДИАФРАГМА ЖЕСТКОСТИ
	РУК.ГР.	ОСИНА	24.03	
	РУК.ГР.	ОСТРОВА	24.03	
	ПРОВЕР.	НОСОВА	24.03	
	РАЗРАБОТ.	ЛУКИНА	24.03	

СТАДИЯ	ЛИСТ	ЛИСТОВ
Р		1
ЦНИИЭП ТОРГОВО-ОБЫТОВЫХ ЗДАНИЙ И ТУРИСТСКИХ КОМПЛЕКСОВ		

ВИД А



ВИД Б

РИС. 3

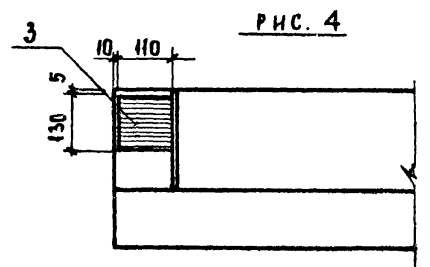
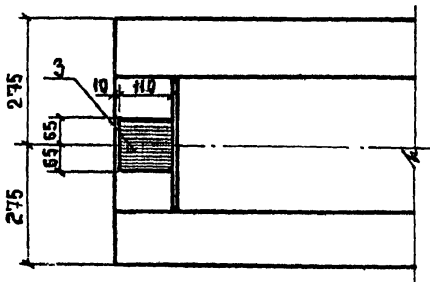
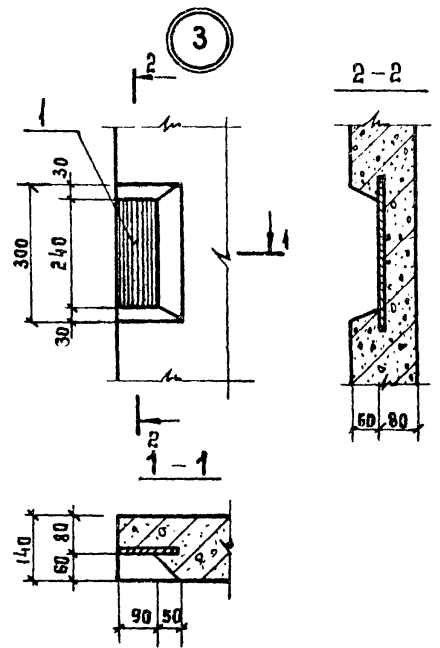
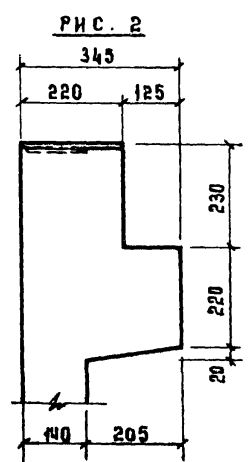
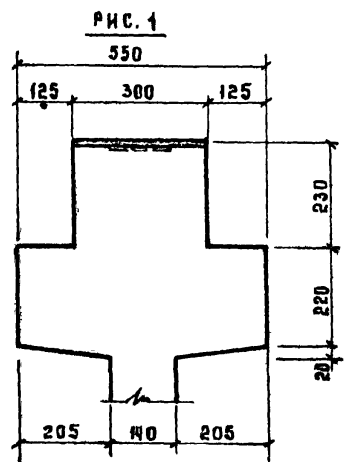
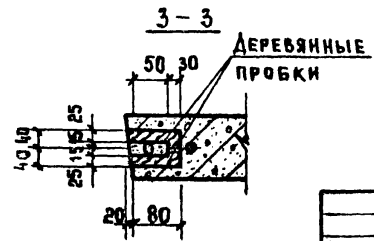
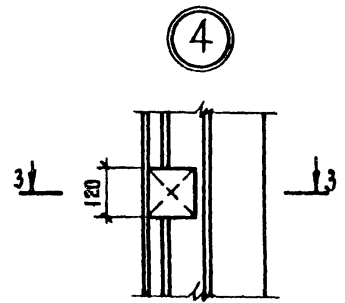


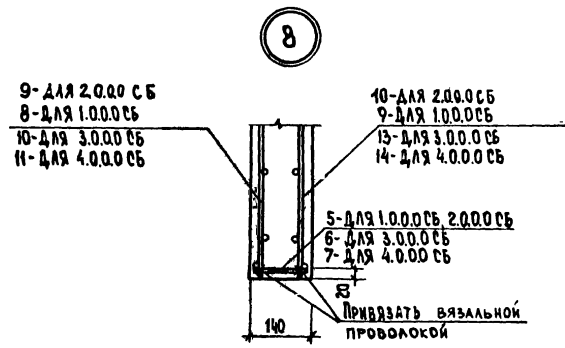
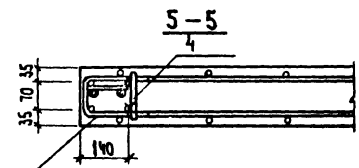
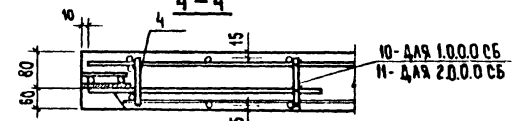
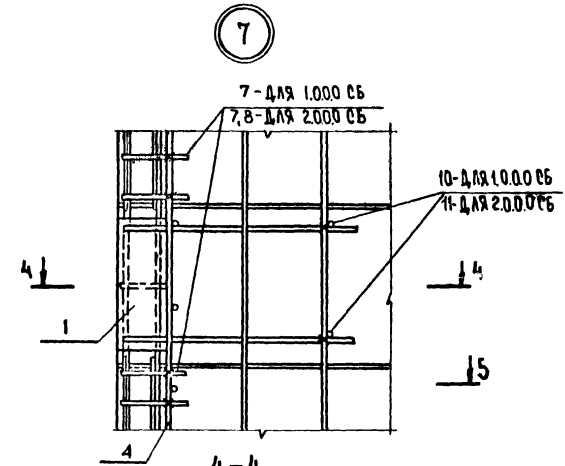
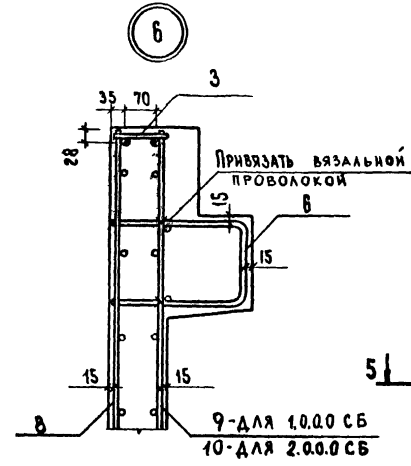
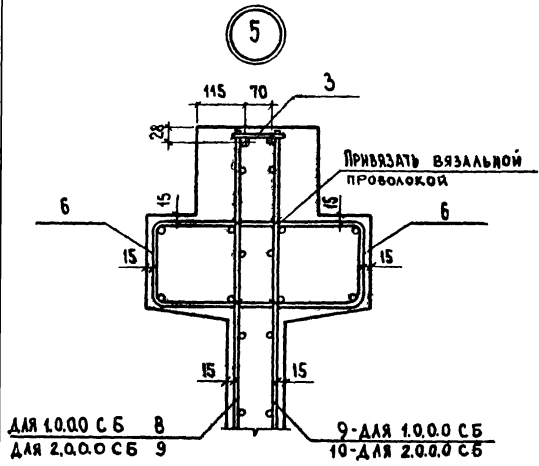
РИС. 4



№ УЗЛА	РИС. ДЛЯ	
	А	Б
1	1	3
2	2	4

1.020-1.6-1 0.0.0 У				
ИЧ. ОТД.	БОЛЫНСКИЙ	25.03	УЗЕЛ	
НОРМОКОН.	ВАСИЛЬЕВА	24.03		
Р.К. ГРУПП.	ОСТРОВА	24.03		
Р.К. ГРУПП.	ОСИНА	24.03		
ПРОВЕРКА	ЛУКИНА	24.03		
РАЗРАБОТ.	ИЗЮБОВА	24.03		
СТАДИЯ			ЛИСТ	ЛИСТОВ
Р			1	4
ЦНИИЭП			ТОРГОВО-ВЫПУСКОВО-ИЗДАТЕЛЬСКИЙ КОМПЛЕКС	

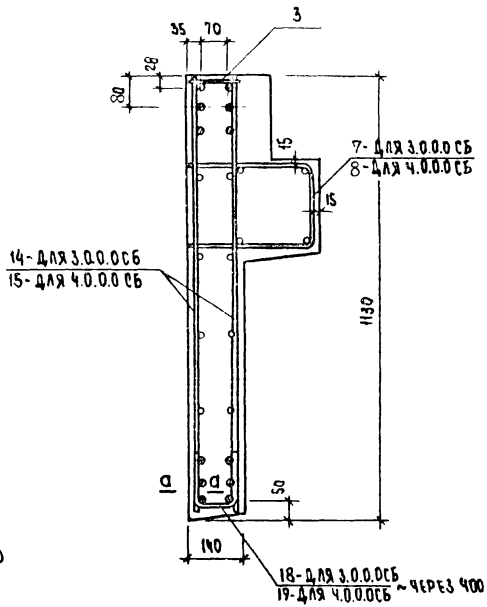
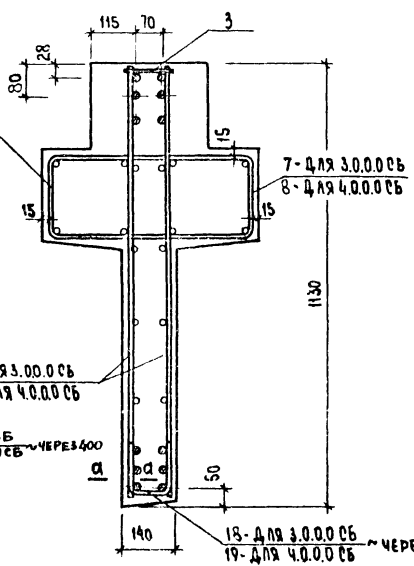
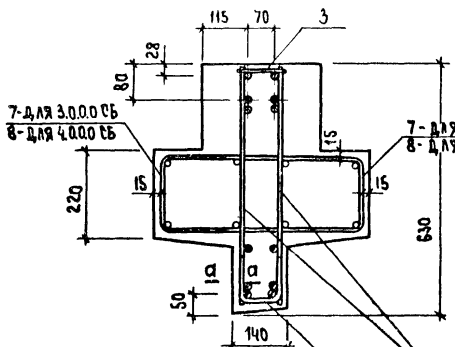
И.И.В. СЕРОВА ПОДПИСЬ Д.А.ГА В.А.М.И.В. №



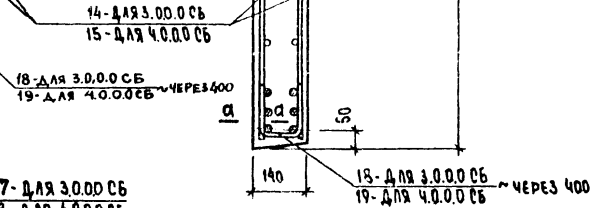
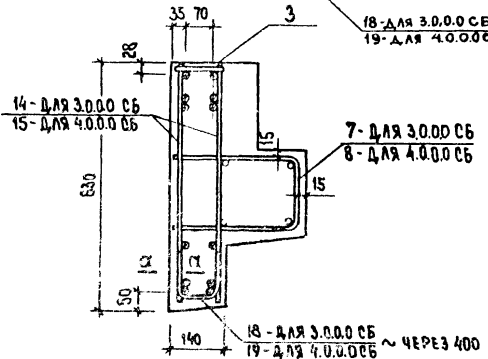
10

12

13



11



a - a

