

ТИПОВАЯ ДОКУМЕНТАЦИЯ НА СТРОИТЕЛЬНЫЕ СИСТЕМЫ И ИЗДЕЛИЯ ЗДАНИЙ И СООРУЖЕНИЙ

СЕРИЯ 1.020-1

КОНСТРУКЦИИ КАРКАСА МЕЖВИДОВОГО ПРИМЕНЕНИЯ
ДЛЯ МНОГОЭТАЖНЫХ ОБЩЕСТВЕННЫХ И ПРОИЗВОДСТВЕННЫХ ЗДАНИЙ
(НА ОСНОВЕ СЕРИИ ИИ-04)

ВЫПУСК 5-12

ТРЕХСЛОЙНЫЕ НАВЕСНЫЕ И САМОНЕСУЩИЕ ПАНЕЛИ
НАРУЖНЫХ СТЕН ИЗ ТЯЖЕЛОГО БЕТОНА НА ГИБКИХ СВЯЗЯХ
С ЭФФЕКТИВНЫМ УТЕПЛИТЕЛЕМ

АРМАТУРНЫЕ ИЗДЕЛИЯ

РАБОЧИЕ ЧЕРТЕЖИ

18287

ЦЕНА 1-28

ЦЕНТРАЛЬНЫЙ ИНСТИТУТ ТИПОВОГО ПРОЕКТИРОВАНИЯ
ГОССТРОЯ СССР

Москва, А-445, Смольная ул., 22

Сдано в печать IV 1983 года

Заказ № 3959 Тираж 2320 экз.

ТИПОВАЯ ДОКУМЕНТАЦИЯ НА СТРОИТЕЛЬНЫЕ СИСТЕМЫ И ИЗДЕЛИЯ ЗДАНИЙ И СООРУЖЕНИЙ

СЕРИЯ 1.020-1

КОНСТРУКЦИИ КАРКАСА МЕЖВИДОВОГО ПРИМЕНЕНИЯ

ДЛЯ МНОГОЭТАЖНЫХ ОБЩЕСТВЕННЫХ И ПРОИЗВОДСТВЕННЫХ ЗДАНИЙ

(НА ОСНОВЕ СЕРИИ ИИ-04)

ВЫПУСК 5-12

ТРЕХСЛОЙНЫЕ НАВЕСНЫЕ И САМОНЕСУЩИЕ ПАНЕЛИ
НАРУЖНЫХ СТЕН ИЗ ТЯЖЕЛОГО БЕТОНА НА ГИБКИХ СВЯЗЯХ
С ЭФФЕКТИВНЫМ УТЕПЛИТЕЛЕМ

АРМАТУРНЫЕ ИЗДЕЛИЯ

РАБОЧИЕ ЧЕРТЕЖИ

РАЗРАБОТАНЫ

СОВМЕСТНО С

УТВЕРЖДЕНЫ

КИЕВЗНИИЭП

ЦНИИЭП ТОРГОВО-БЫТОВЫХ ЗДАНИЙ
И ТУРИСТСКИХ КОМПЛЕКСОВ

НИИЖБ ГОССТРОЯ СССР

ЗАМ. ДИРЕКТОРА ИН-ТА *Илл.* Л. ДМИТРИЕВ
НАЧ. ЭПВЦ *Дорисенко* В. ШЕВЧЕНКО
НАЧ. ОТДЕЛА *Дорисенко* В. БОРИСЕНКО
ГЛ. ИНЖЕНЕР ПРОЕКТА *Михайлов* А. КОВАЛЬЧУК

ГЛ. ИНЖ. ИН-ТА *Валева* В. ЛЕПСКИЙ
НАЧ. ОТДЕЛА *Галыга* В. ВОЛЫНСКИЙ
ГЛ. ИНЖ. ПР-ТА *Галыга* В. МАРГОЛИН

ЗАМ. ДИРЕКТОРА ИН-ТА *Калачин* И. КОРОВИН
РУК. СЕКТОРА *Волынский* Д. ЧИЧЕНКОВ
РУК. ЛАБ-РИИ *Алексеев* С. АЛЕКСЕЕВ
СТ. Н. СОТРУДНИК *Евдокимов* А. ЕВДОКИМОВ
СТ. Н. СОТРУДНИК *Подвальный* А. ПОДВАЛЬНЫЙ

И ВВЕДЕНЫ В ДЕЙСТВИЕ
С 01.11.82 г.
ПРИКАЗ ГОСГРАЖДАНСТРОЯ
ОТ 26.08.82 № 234

ГИПРОСТРОММАШ

ГЛ. ИНЖ. ИН-ТА *Бузинов* В. БУЗИНОВ

№ п/п	Обозначение	Наименование	Стр.	Примечание
1.	I.020-I.5-I2 0.0.0.0 ПЗ	ПОЯСНИТЕЛЬНАЯ ЗАПИСКА	3	
2.	I.020-I.5-I2 0.0.1.0	СЕТКА С	4 - 10	С-1 ÷ С-135
3.	I.020-I.5-I2 0.0.2.0	СЕТКА С	11 - 16	С-2 ÷ С-148
4.	I.020-I.5-I2 0.0.3.0	СЕТКА С	17 - 20	С-149 ÷ С-199, С-221 ÷ С-233, С-263 ÷ С-275
5.	I.020-I.5-I2 0.0.4.0	СЕТКА С	21 - 23	С-150 ÷ С-220
6.	I.020-I.5-I2 0.0.5.0	СЕТКА С	24	С-235 ÷ С-247
7.	I.020-I.5-I2 0.0.6.0	СЕТКА С	25 - 27	С-222 ÷ С-276
8.	I.020-I.5-I2 0.0.7.0	ИЗДЕЛИЕ ЗАКЛАДНОЕ МН	28 - 30	МН-1 ÷ МН-15
9.	I.020-I.5-I2 0.0.8.0	ПЕТЛЯ П	31	П-1 ÷ П-8
10.	I.020-I.5-I2 0.0.0.1	СТЕРЖЕНЬ ГНУТЫЙ ГС	32	ГИБКАЯ СВЯЗЬ
11.	I.020-I.5-I2 0.0.0.2	СТЕРЖЕНЬ ГНУТЫЙ СГ		СГ-1 ÷ СГ-7

В выпуске представлены рабочие чертежи арматурных и закладных изделий, предназначенных для армирования трехслойных навесных и самонесущих панелей наружных стен из тяжелого бетона на гибких связях с эффективным утеплителем, разработанных в выпусках 0-5, 5-10 и 5-11.

Изделия, представленные в альбоме, состоят из следующих групп:

- арматурные сетки;
- строповочные петли;
- закладные изделия;
- гнутые стержни (петли и гибкие связи).

Арматурные сетки предназначены для армирования внутреннего и наружного железобетонных слоев панелей.

Гибкие связи предназначены для соединения железобетонных слоев панелей между собой.

Сетки изготавливаются на автоматической контактно-сварочной машине.

Изготовление арматурных и закладных изделий должно соответствовать требованиям "Инструкции по сварке соединений арматурных и закладных деталей железобетонных конструкций" СН 393-78.

Для закладных изделий, имеющих две пластины, сварные соединения предусматриваются с одной стороны на сварочных автоматах, а с другой - в раззенкованных отверстиях.

Арматурная сталь принята в соответствии со СНИП П-21-75 "Бетонные и железобетонные конструкции".

Сталь для арматурных сеток принята класса А-III ГОСТ 5781-81 и класса Вр-I ГОСТ 6727-80.

Строповочные петли приняты из стали класса А-I ГОСТ 5781-81 марки ВСтЗкп2.

Гибкие связи приняты из стали класса А-II ГОСТ 5781-81 марки IОГТ с антикоррозийным покрытием.

Антикоррозийную защиту гибких связей осуществлять согласно указаниям, приведенным в пояснительной записке альбома 5-10 (см. I.020-I.5-10 0.0.0.0 ПЗ, лист 1).

Площадь антикоррозийного покрытия гибких связей дана на листах.

Пластины закладных деталей должны изготавливаться из стали марки ВСтЗкп2 ГОСТ 380-71, а анкеры к закладным деталям - из стали класса А-III марок 25Г2С или 35ГС.

Марки арматурных и закладных изделий имеют буквенно-цифровое обозначение. Буквенные обозначения приняты следующими:

- С - арматурные сетки;
- П - строповочные петли;
- МН - закладные изделия;
- СГ - гнутые стержни, применяемые в петлях;
- ГС - гнутые стержни, используемые в качестве гибких связей.

Нумерация изделий в пределах каждой группы принята сквозная, за исключением группы арматурных сеток (сетки, предназначенные для армирования внутреннего железобетонного слоя, пронумерованы нечетными номерами, а для наружного - четными).

				I.020-I.5-12 0.0.0.0 ПЗ			
НАЧ.ОТД.	БОРИСЕНКО	<i>Борисенко</i>		ПОЯСНИТЕЛЬНАЯ ЗАПИСКА	СТАДИЯ	ЛИСТ	ЛИСТОВ
Н.КОНТР.	МАЛАЧЕВСКИЙ	<i>Малачевский</i>			Р		
ГИП	КОВАЛЬЧУК	<i>Ковальчук</i>			КиевЗНИИЭП		
РУК.ГР.	ПИНЧУК	<i>Пинчук</i>					
ПРОВЕРИЛ	ПИНЧУК	<i>Пинчук</i>					
РАЗРАБ.	ШПАРКОВСКАЯ	<i>Шпарковская</i>					

ФОРМАТ	ЗОНА	ПОЗ	ОБОЗНАЧЕНИЕ	НАИМЕНОВАНИЕ	КОП НА ИСПОЛН 1.020-1.5-12 0.0.1.0-																			ПРИМЕЧАНИЕ	
					20	21	22	23	24	25	26	27	28	29	30	31	32	33	34	35	36	37	38		39
12			1.020-1.5-12 0.0.1.0 СВ	ДОКУМЕНТАЦИЯ: СВОРОЧНЫЙ ЧЕРТЕЖ	X	X	X	X	X	X	X	X	X	X	X	X	X	X	X	X	X	X			
БЧ	1			ДЕТАЛИ: ГОСТ 5781-81	-	-	10	-	-	-	-	11	-	-	-	-	8	-	-	-	-	-	-	МАССА, КГ	
				СТ. ОТД. Ф6АШ L=2920	-	-	-	10	-	-	-	-	11	-	-	-	8	-	-	-	-	-	-	0.648	
				СТ. ОТД. Ф6АШ L=4400	-	-	-	-	10	-	-	-	-	11	-	-	-	-	-	-	-	-	-	0.977	
				СТ. ОТД. Ф6АШ L=5920	-	-	-	-	10	-	-	-	-	11	-	-	8	-	-	-	-	-	-	1.314	
				СТ. ОТД. Ф6АШ L=7120	-	-	-	-	-	10	-	-	-	-	-	11	-	8	-	-	-	-	-	1.580	
				СТ. ОТД. Ф8АШ L=7120	8	-	-	-	-	-	-	-	-	-	-	-	-	-	-	-	-	-	-	2.809	
				СТ. ОТД. Ф8АШ L=8920	-	-	-	-	-	-	10	-	-	-	-	-	11	-	-	-	8	-	-	3.520	
				СТ. ОТД. Ф8АШ L=2660	-	-	-	-	-	-	-	-	-	-	-	-	-	-	-	-	4	-	-	1.050	
				СТ. ОТД. Ф8АШ L=2710	-	-	-	-	-	-	-	-	-	-	-	-	-	-	-	-	-	4	-	1.069	
				СТ. ОТД. Ф10АШ L=8920	-	8	-	-	-	-	-	-	-	-	-	-	-	-	-	-	-	-	-	5.500	
				СТ. ОТД. Ф12АШ L=5660	-	-	-	-	-	-	-	-	-	-	-	-	-	-	-	-	-	-	4	5.025	
				СТ. ОТД. Ф12АШ L=5710	-	-	-	-	-	-	-	-	-	-	-	-	-	-	-	-	-	-	4	5.069	
				ГОСТ 6727-80																					
БЧ	2			СТ. ОТД. Ф4ВРІ L=1460	36	45	-	-	-	-	-	-	-	-	-	-	15	30	36	45	-	-	-	0.134	
				СТ. ОТД. Ф4ВРІ L=1760	-	-	15	22	30	36	45	-	-	-	-	-	-	-	-	-	-	-	-	0.162	
				СТ. ОТД. Ф4ВРІ L=2060	-	-	-	-	-	-	-	15	22	30	36	45	-	-	-	-	-	-	-	0.189	
				СТ. ОТД. Ф4ВРІ L=560	-	-	-	-	-	-	-	-	-	-	-	-	-	-	-	-	14	14	29	0.051	

ЭПВЦ КиевЗНИИЭП	ОПЕРАТОР ТГП КОРТ	СКАЛА	ФОРМАТ	ЗОНА	ПОЗ.	ОБОЗНАЧЕНИЕ	НАИМЕНОВАНИЕ	КОЛ НА ИСПОЛН 1.020-1.5-12 0.0.1.0-																				ПРИМЕЧАНИЕ
								40	41	42	43	44	45	46	47	48	49	50	51	52	53	54	55	56	57	58	59	
								12	ВЦ	1	1.020-1.5-12 0.0.1.0 СВ	ДОКУМЕНТАЦИЯ: СВОРОЧНЫЙ ЧЕРТЕЖ	X	X	X	X	X	X	X	X	X	X	X	X	X	X	X	
ВЦ	1	ДЕТАЛИ: ГОСТ 5781-81																				МАССА, КГ						
			СТ. ОТД. Ф6АШ L=2660	5	-	-	-	-	-	-	-	-	7	-	-	-	-	-	-	10	-	-	0.590					
			СТ. ОТД. Ф6АШ L=2710	-	5	-	-	-	-	-	-	-	-	7	-	-	-	-	-	-	10	-	0.601					
			СТ. ОТД. Ф6АШ L=5660	-	-	5	-	-	-	-	-	-	-	-	-	-	-	-	-	-	-	10	1.256					
			СТ. ОТД. Ф6АШ L=5710	-	-	-	5	-	-	-	-	-	-	-	-	-	-	-	-	-	-	-	1.267					
			СТ. ОТД. Ф8АШ L=2660	-	-	-	-	7	-	-	-	-	-	-	-	-	-	-	-	-	-	-	1.050					
			СТ. ОТД. Ф8АШ L=2710	-	-	-	-	-	7	-	-	-	-	-	-	-	8	-	-	-	-	-	1.069					
			СТ. ОТД. Ф8АШ L=5660	-	-	-	-	-	-	7	-	-	-	-	-	-	-	8	-	-	-	-	2.233					
			СТ. ОТД. Ф8АШ L=5710	-	-	-	-	-	-	-	7	-	-	-	-	-	-	-	8	-	-	-	2.253					
			ГОСТ 6727-80																									
			СТ. ОТД. Ф4ВРІ L=860	14	14	29	29	-	-	-	-	-	-	-	-	-	-	-	-	-	-	-	0.079					
			СТ. ОТД. Ф4ВРІ L=1160	-	-	-	-	14	14	29	29	-	-	-	-	-	-	-	-	-	-	-	0.106					
			СТ. ОТД. Ф4ВРІ L=1260	-	-	-	-	-	-	-	-	14	14	29	29	-	-	-	-	-	-	-	0.116					
			СТ. ОТД. Ф4ВРІ L=1460	-	-	-	-	-	-	-	-	-	-	-	-	14	14	29	29	-	-	-	0.134					
			СТ. ОТД. Ф4ВРІ L=1760	-	-	-	-	-	-	-	-	-	-	-	-	-	-	14	14	29	29	-	0.162					

ЛНВ № ПОДЛ
ГОДА
ВЗАМ. ИВВ №

1.020-1.5-12 0.0.1.0

ЛИСТ
3

РИС.1

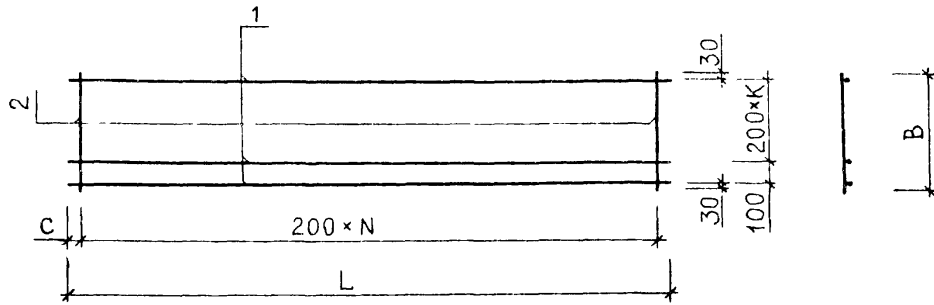
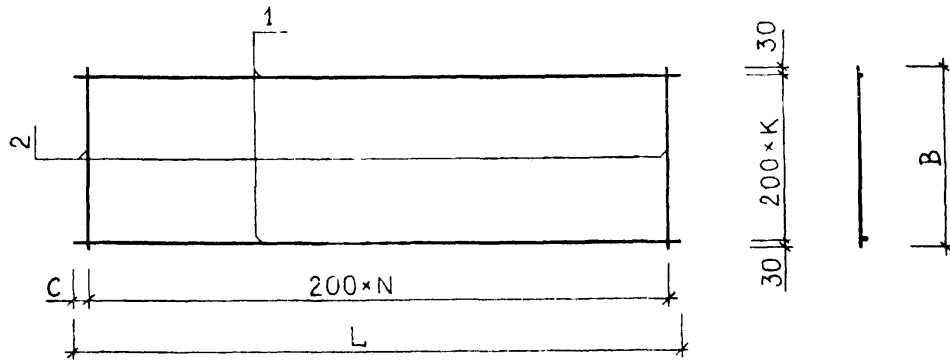


РИС.2



В ТАБЛИЦЕ ИСПОЛНЕНИЙ РАЗМЕРЫ ПРИВЕДЕНЫ В ММ, МАССА В КГ.

ОБОЗНАЧЕНИЕ	МАРКА	РИС	L	B	C	N	K	МАССА
1.020-1.5-12 О.О.1.0	С-1	1	2920	560	60	14	2	5.38
	-01 С-3	1	4400	560	100	21	2	11.98
	-02 С-5	1	5920	560	60	29	2	22.57
	-03 С-7	2	2920	860	60	14	4	4.42
	-04 С-9	2	4400	860	100	21	4	6.62
	-05 С-11	2	5920	860	60	29	4	8.94
	-06 С-13	2	7120	860	60	35	4	10.74
	-07 С-15	1	2920	1160	60	14	5	9.66
	-08 С-17	1	4400	1160	100	21	5	9.18
	-09 С-19	1	5920	1160	60	29	5	19.55
	-10 С-21	1	7120	1160	60	35	5	23.5
	-11 С-23	1	8920	1160	60	44	5	43.29
	-12 С-25	2	2920	1260	60	14	6	6.27
	-13 С-27	2	4400	1260	100	21	6	9.38
	-14 С-29	2	5920	1260	60	29	6	19.82
	-15 С-31	2	7120	1260	60	35	6	23.83
	-16 С-33	2	8920	1260	60	44	6	43.7
	-17 С-35	2	2920	1460	60	14	7	11.23
	-18 С-37	2	4400	1460	100	21	7	10.76
	-19 С-39	2	5920	1460	60	29	7	22.71
	-20 С-41	2	7120	1460	60	35	7	27.3
	-21 С-43	2	8920	1460	60	44	7	50.03
	-22 С-45	1	2920	1760	60	14	8	8.9
	-23 С-47	1	4400	1760	100	21	8	13.32
	-24 С-49	1	5920	1760	60	29	8	17.98
	-25 С-51	1	7120	1760	60	35	8	21.61
	-26 С-53	1	8920	1760	60	44	8	42.46

1.020-1.5-12 О.О.1.0 СБ				СТАДИИ	МАССА	МАСШТАГ
СЕТКА С				Р	СМ ТАБЛ	
				ЛИСТ 1	ЛИСТОВ 3	
НАЧ.ОТД.	БОРИСЕНКО	<i>[Signature]</i>	14.04	КиевЗНИИЭП		
НКОНТР.	МАЛАЧОВСКИЙ	<i>[Signature]</i>	13.04			
ГИП	КОВАЛЬЧУК	<i>[Signature]</i>	13.04			
РУК.ГР.	ПИНЧУК	<i>[Signature]</i>	12.04			
ПРОВЕРИЛ	ПИНЧУК	<i>[Signature]</i>	12.04			
РАЗРАБ.	ШПАРКОВСКИЙ	<i>[Signature]</i>	12.04			

С.К.А.Л.Н.

ОПЕРАТОР
ТЛП КОРТЭПВЦ
Классификация

ВЗАМ. ИВЕНК

ПОДП. И ДАТА

ИНВ. № ПОДЛ

ОБОЗНАЧЕНИЕ	МАРКА	РИС	L	B	C	N	K	МАССА
1.020-1.5-12 0.0.1.0-27	C-55	2	2920	2060	60	14	10	9.66
-28	C-57	2	4400	2060	100	21	10	14.9
-29	C-59	2	5920	2060	60	29	10	20.12
-30	C-61	2	7120	2060	60	35	10	24.19
-31	C-63	2	8920	2060	60	44	10	47.22
-32	C-65	2	2920	1460	60	14	7	7.19
-33	C-67	2	5920	1460	60	29	7	14.53
-34	C-69	2	7120	1460	60	35	7	17.46
-35	C-71	2	8920	1460	60	44	7	34.19
-36	C-73	1	2660	560	30	13	2	4.92
-37	C-75	1	2710	560	60	13	2	5.0
-38	C-77	1	5660	560	30	28	2	21.59
-39	C-79	1	5710	560	60	28	2	21.77
-40	C-81	2	2660	860	30	13	4	4.06
-41	C-83	2	2710	860	60	13	4	4.11
-42	C-85	2	5660	860	30	28	4	8.57
-43	C-87	2	5710	860	60	28	4	8.63
-44	C-89	1	2660	1160	30	13	5	8.83
-45	C-91	1	2710	1160	60	13	5	8.98
-46	C-93	1	5660	1160	30	28	5	18.72
-47	C-95	1	5710	1160	60	28	5	18.86
-48	C-97	2	2660	1260	30	13	6	5.75
-49	C-99	2	2710	1260	60	13	6	5.83
-50	C-101	2	5660	1260	30	28	6	18.99
-51	C-103	2	5710	1260	60	28	6	19.13
-52	C-105	2	2660	1460	30	13	7	10.27
-53	C-107	2	2710	1460	60	13	7	10.43
-54	C-109	2	5660	1460	30	28	7	21.75

1.020-1.5-12 0.0.1.0 СБ

ЛИСТ

2

ОБОЗНАЧЕНИЕ	МАРКА	РИС	L	B	C	N	K	МАССА
1.020-1.5-12 0.0.1.0-55	C-111	2	5710	1460	60	28	7	21.91
-56	C-113	1	2660	1760	30	13	8	8.17
-57	C-115	1	2710	1760	60	13	8	8.28
-58	C-117	1	5660	1760	30	28	8	17.25
-59	C-119	1	5710	1760	60	28	8	17.36
-60	C-121	2	2660	2060	30	13	10	9.14
-61	C-123	2	2710	2060	60	13	10	9.26
-62	C-125	2	5660	2060	30	28	10	19.3
-63	C-127	2	5710	2060	60	28	10	19.42
-64	C-129	2	2660	1460	30	13	7	6.6
-65	C-131	2	2710	1460	60	13	7	6.69
-66	C-133	2	5660	1460	30	28	7	13.94
-67	C-135	2	5710	1460	60	28	7	14.02

СКАЛН

ОПЕРАТОР
ТЛП КОРТЭПВЦ
КиевЗНИИЭП

ВЗАМ. ИИВ.ИИ

ПОДП. И ДАТА

ИИВ.ИИГОЛОД

1.020-1.5-12 0.0.1.0 СБ

ЛИСТ

3

СКНДН	ОПЕРАТОР	ТЛП	КОРТ	ЭПВЦ	КиевЗНИИЭП	ОБЪЕКТ	ЗОНА	ПОЗ	ОБОЗНАЧЕНИЕ	НАИМЕНОВАНИЕ	КОЛ НА ИСПОЛН 1.020-1.5-12 0.0.2.0-																			ПРИМЕЧАНИЕ							
											-	01	02	03	04	05	06	07	08	09	10	11	12	13	14	15	16	17	18		19						
						1.020-1.5-12 0.0.2.0 СВ				ДОКУМЕНТАЦИЯ: СВОРОЧНЫЙ ЧЕРТЕЖ	X	X	X	X	X	X	X	X	X	X	X	X	X	X	X	X	X	X	X	X	X	X					
								1		ДЕТАЛИ: ГОСТ 6727-80																									МАССА, КГ		
										СТ. ОТД. Ф4ВРІ L=2960	6	-	-	9	-	-	-	12	-	-	-	-	13	-	-	-	-	-	-	-	-	-	-	-	0.272		
										СТ. ОТД. Ф4ВРІ L=4460	-	6	-	-	9	-	-	-	12	-	-	-	13	-	-	-	-	-	-	-	-	15	-	-	0.409		
										СТ. ОТД. Ф4ВРІ L=5960	-	-	6	-	-	9	-	-	-	-	-	-	-	-	-	-	-	-	-	-	-	-	-	15	-	0.547	
										СТ. ОТД. Ф4ВРІ L=7160	-	-	-	-	-	-	9	-	-	-	12	-	-	-	13	-	-	-	-	-	-	-	-	-	15	-	0.657
										СТ. ОТД. Ф4ВРІ L=8960	-	-	-	-	-	-	-	-	-	-	-	-	-	-	-	-	-	-	-	-	-	-	-	-	-	0.822	
										СТ. ОТД. Ф4ВРІ L=560	30	45	60	-	-	-	-	-	-	-	-	-	-	-	-	-	-	-	13	-	-	-	-	-	-	0.051	
										СТ. ОТД. Ф4ВРІ L=860	-	-	-	-	-	-	-	-	-	-	-	-	-	-	-	-	-	-	-	-	-	-	-	-	-	0.079	
										СТ. ОТД. Ф4ВРІ L=1160	-	-	-	-	30	45	60	72	-	-	-	-	-	-	-	-	-	-	-	-	-	-	-	-	-	0.106	
										СТ. ОТД. Ф4ВРІ L=1260	-	-	-	-	-	-	-	-	30	45	60	72	90	-	-	-	-	-	-	-	-	-	-	-	-	0.116	
										СТ. ОТД. Ф4ВРІ L=1460	-	-	-	-	-	-	-	-	-	-	-	-	30	45	60	72	90	-	-	30	45	60	-	-	0.134		

			1.020-1.5-12 0.0.2.0		
НАЧ.ОТД.	БОРИСЕНКО	14.04			
Н.КОНТР.	МАЛАЧСЬКИЙ	13.04			
ГИП	КОВАЛЬЧУК	13.04			
РУК.ГР	ПИНЧУК	12.04			
ПРОВЕРИЛ	ПИНЧУК	12.04			
РАЗРАБ.	ШПАРКОВСКА	12.04			
			СТАДИЯ	ЛИСТ	ЛИСТОВ
			Р	4	4
			КиевЗНИИЭП		

ФОРМАТ	ЗОНА	ПОЗ	ОБОЗНАЧЕНИЕ	НАИМЕНОВАНИЕ	КОЛ НА ИСПОЛН 1.020-1.5-12 0.0.2.0-																			ПРИМЕЧАНИЕ
					20	21	22	23	24	25	26	27	28	29	30	31	32	33	34	35	36	37	38	
12			1.020-1.5-12 0.0.2.0 СВ	ДОКУМЕНТАЦИЯ: СВОРОЧНЫЙ ЧЕРТЕЖ	X	X	X	X	X	X	X	X	X	X	X	X	X	X	X	X	X	X	X	
БЧ	1			ДЕТАЛИ: ГОСТ 6727-80																				МАССА, КГ
				СТ. ОТД. Ф4ВРІ L=7160	15	-	-	-	-	18	-	-	-	-	21	-	-	-	-	-	-	-	-	0.657
				СТ. ОТД. Ф4ВРІ L=8960	-	15	-	-	-	-	18	-	-	-	-	21	-	-	-	-	-	-	-	0.822
				СТ. ОТД. Ф4ВРІ L=2960	-	-	18	-	-	-	-	21	-	-	-	-	-	-	-	-	-	-	-	0.272
				СТ. ОТД. Ф4ВРІ L=4460	-	-	-	18	-	-	-	-	21	-	-	-	-	-	-	-	-	-	-	0.409
				СТ. ОТД. Ф4ВРІ L=5960	-	-	-	-	18	-	-	-	-	21	-	-	-	-	-	-	-	-	-	0.547
				СТ. ОТД. Ф4ВРІ L=2520	-	-	-	-	-	18	-	-	-	-	-	-	6	-	-	-	-	-	9	0.231
				СТ. ОТД. Ф4ВРІ L=2470	-	-	-	-	-	-	-	-	-	-	-	-	-	6	-	-	-	-	9	0.227
				СТ. ОТД. Ф4ВРІ L=2570	-	-	-	-	-	-	-	-	-	-	-	-	-	-	6	-	-	-	-	0.236
				СТ. ОТД. Ф4ВРІ L=5520	-	-	-	-	-	-	-	-	-	-	-	-	-	-	6	-	-	-	-	0.507
				СТ. ОТД. Ф4ВРІ L=5470	-	-	-	-	-	-	-	-	-	-	-	-	-	-	-	6	-	-	-	0.502
				СТ. ОТД. Ф4ВРІ L=5570	-	-	-	-	-	-	-	-	-	-	-	-	-	-	-	-	6	-	-	0.511
БЧ	2			СТ. ОТД. Ф4ВРІ L=1460	72	90	-	-	-	-	-	-	-	-	-	-	-	-	-	-	6	-	0.134	
				СТ. ОТД. Ф4ВРІ L=1760	-	-	30	45	60	72	90	-	-	-	-	-	-	-	-	-	-	-	-	0.162
				СТ. ОТД. Ф4ВРІ L=2060	-	-	-	-	-	-	30	45	60	72	90	-	-	-	-	-	-	-	-	0.189
				СТ. ОТД. Ф4ВРІ L=560	-	-	-	-	-	-	-	-	-	-	-	-	25	25	26	55	55	56	-	0.051
				СТ. ОТД. Ф4ВРІ L=860	-	-	-	-	-	-	-	-	-	-	-	-	-	-	-	-	-	25	25	0.079

ИНВ. № ПОДЛ	ПОДП. И ДАТА	В.А.М. №ИВ.№	ЭПВЦ КиевЗНИИЭП	ОПЕРАТОР ТЛП КОРП	СКАСА <i>Др.инж.</i>	ФОРМАТ	ЗОНА	ПОЗ	ОБОЗНАЧЕНИЕ	НАИМЕНОВАНИЕ	КОЛ НА ИСПОЛН 1.020-1.5-12 0.0.2.0-																		ПРИМЕЧАНИЕ													
											40	41	42	43	44	45	46	47	48	49	50	51	52	53	54	55	56	57		58	59											
																					40	41	42	43	44	45	46	47		48	49	50	51	52	53	54	55	56	57	58	59	
						12		1.020-1.5-12 0.0.2.0 СВ	ДОКУМЕНТАЦИЯ: СВОРОЧНЫЙ ЧЕРТЕЖ	X	X	X	X	X	X	X	X	X	X	X	X	X	X	X	X	X	X															
						ВЧ	1		ДЕТАЛИ: ГОСТ 6727-80																																	
						ВЧ	2		СТ. ОТД. Φ4ВРІ L=2570	9	-	-	-	-	-	12	-	-	-	-	-	-	13	-	-	-	-	-	-	-	-	-	-	-	-	-	-	15	-	0.236		
								СТ. ОТД. Φ4ВРІ L=5520	-	9	-	-	-	-	-	-	12	-	-	-	-	-	13	-	-	-	-	-	-	-	-	-	-	-	-	-	-	-	15	-	0.507	
								СТ. ОТД. Φ4ВРІ L=5470	-	-	9	-	-	-	-	-	-	-	12	-	-	-	-	-	13	-	-	-	-	-	-	-	-	-	-	-	-	-	-	0.502		
								СТ. ОТД. Φ4ВРІ L=5570	-	-	-	9	-	-	-	-	-	-	12	-	-	-	-	-	-	13	-	-	-	-	-	-	-	-	-	-	-	-	-	0.511		
								СТ. ОТД. Φ4ВРІ L=2520	-	-	-	-	-	12	-	-	-	-	-	-	-	13	-	-	-	-	13	-	-	-	-	-	-	-	-	-	-	-	-	0.231		
								СТ. ОТД. Φ4ВРІ L=2470	-	-	-	-	-	-	-	-	-	-	-	-	-	-	-	-	-	-	-	-	-	15	-	-	-	-	-	-	-	-	-	0.227		
								СТ. ОТД. Φ4ВРІ L=860	26	55	55	56	-	-	-	-	-	-	-	-	-	-	-	-	-	-	-	-	-	-	-	-	-	-	-	-	-	-	-	0.079		
								СТ. ОТД. Φ4ВРІ L=1160	-	-	-	-	25	25	26	55	55	56	-	-	-	-	-	-	-	-	-	-	-	-	-	-	-	-	-	-	-	-	-	-	0.106	
								СТ. ОТД. Φ4ВРІ L=1260	-	-	-	-	-	-	-	-	-	-	-	-	25	25	26	55	55	56	-	-	-	-	-	-	-	-	-	-	-	-	-	0.116		
								СТ. ОТД. Φ4ВРІ L=1460	-	-	-	-	-	-	-	-	-	-	-	-	-	-	-	-	-	-	-	-	-	25	25	26	55	55	56	-	-	-	-	0.134		
												1.020-1.5-12 0.0.2.0																Лист														
																												3														

КиевЗНИИЭП | ШШ КОРГ | 18297

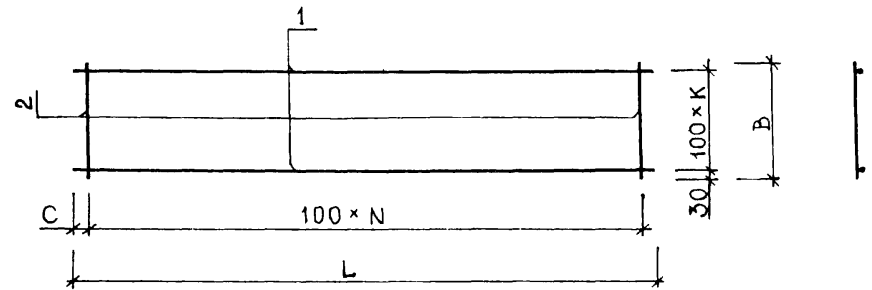
ФОРМАТ	ЗОНА	ПОЗ	ОБОЗНАЧЕНИЕ	НАИМЕНОВАНИЕ	КОЛ НА ИСПОЛН 1.020-1.5-12 0.0.2.0-																ПРИМЕЧАНИЕ																		
					60	61	62	63	64	65	66	67	68	69	70	71	72	73																					
12			1.020-1.5-12 0.0.2.0 СВ	ДОКУМЕНТАЦИЯ: СБОРОЧНЫЙ ЧЕРТЕЖ	X	X	X	X	X	X	X	X	X	X	X	X	X																						МАССА, КГ
		1		ДЕТАЛИ: ГОСТ 6727-80 СТ. ОТД. Ф4ВР1 L=5470	15	-	-	-	-	-	18	-	-	-	-	-	21	-	-	-	-	-	-	-	-	-	-	-	-	-	-	-	-	-	-	0.502			
ВЧ				СТ. ОТД. Ф4ВР1 L=5570	-	15	-	-	-	-	-	18	-	-	-	-	-	-	-	-	-	-	21	-	-	-	-	-	-	-	-	-	-	-	-	0.511			
				СТ. ОТД. Ф4ВР1 L=2520	-	-	18	-	-	-	-	-	21	-	-	-	-	-	-	-	-	-	-	-	-	-	-	-	-	-	-	-	-	-	-	0.231			
				СТ. ОТД. Ф4ВР1 L=2470	-	-	-	18	-	-	-	-	-	21	-	-	-	-	-	-	-	-	-	-	-	-	-	-	-	-	-	-	-	-	-	0.227			
				СТ. ОТД. Ф4ВР1 L=2570	-	-	-	-	18	-	-	-	-	-	21	-	-	-	-	-	-	-	-	-	-	-	-	-	-	-	-	-	-	-	-	0.236			
				СТ. ОТД. Ф4ВР1 L=5520	-	-	-	-	-	18	-	-	-	-	-	21	-	-	-	-	-	-	-	-	-	-	-	-	-	-	-	-	-	-	-	0.507			
ВЧ		2		СТ. ОТД. Ф4ВР1 L=1460	55	56	-	-	-	-	-	-	-	-	-	-	-	-	-	-	-	-	-	-	-	-	-	-	-	-	-	-	-	-	-	0.134			
				СТ. ОТД. Ф4ВР1 L=1760	-	-	25	25	26	55	55	56	-	-	-	-	-	-	-	-	-	-	-	-	-	-	-	-	-	-	-	-	-	-	-	-	0.162		
				СТ. ОТД. Ф4ВР1 L=2060	-	-	-	-	-	-	-	-	-	25	25	26	55	55	56	-	-	-	-	-	-	-	-	-	-	-	-	-	-	-	-	-	0.189		

1.020-1.5-12 0.0.2.0

ЭПВЦ
КиевЗНИИЭП

ОПЕРАТОР
ТЛП КОРТ

СКАЛН



ОБОЗНАЧЕНИЕ	МАРКА	L	B	C	N	K	МАССА
1.020-1.5-12 0.0.2.0	C-2	2960	560	30	29	5	3.17
-01	C-4	4460	560	30	44	5	4.77
-02	C-6	5960	560	30	59	5	6.36
-03	C-8	2960	860	30	29	8	4.81
-04	C-10	4460	860	30	44	8	7.23
-05	C-12	5960	860	30	59	8	9.66
-06	C-14	7160	860	30	71	8	11.6
-07	C-16	2960	1160	30	29	11	6.45
-08	C-18	4460	1160	30	44	11	9.7
-09	C-20	5960	1160	30	59	11	12.95
-10	C-22	7160	1160	30	71	11	15.55
-11	C-24	8960	1160	30	89	11	19.45
-12	C-26	2960	1260	30	29	12	7.0
-13	C-28	4460	1260	30	44	12	10.52
-14	C-30	5960	1260	30	59	12	14.05
-15	C-32	7160	1260	30	71	12	16.87
-16	C-34	8960	1260	30	89	12	21.09
-17	C-36	2960	1460	30	29	14	8.09
-18	C-38	4460	1460	30	44	14	12.17
-19	C-40	5960	1460	30	59	14	16.24

ОБОЗНАЧЕНИЕ	МАРКА	L	B	C	N	K	МАССА
1.020-1.5-12 0.0.2.0-20	C-42	7160	1460	30	71	14	19.5
-21	C-44	8960	1460	30	89	14	24.39
-22	C-46	2960	1760	30	29	17	9.73
-23	C-48	4460	1760	30	44	17	14.63
-24	C-50	5960	1760	30	59	17	19.53
-25	C-52	7160	1760	30	71	17	23.45
-26	C-54	8960	1760	30	89	17	29.34
-27	C-56	2960	2060	30	29	20	11.38
-28	C-58	4460	2060	30	44	20	17.1
-29	C-60	5960	2060	30	59	20	22.83
-30	C-62	7160	2060	30	71	20	27.4
-31	C-64	8960	2060	30	89	20	34.28
-32	C-66	2520	560	60	24	5	2.67
-33	C-68	2470	560	35	24	5	2.64
-34	C-70	2570	560	35	25	5	2.75
-35	C-72	5520	560	60	54	5	5.87
-36	C-74	5470	560	35	54	5	5.84
-37	C-76	5570	560	35	55	5	5.94
-38	C-78	2520	860	60	24	8	4.05
-39	C-80	2470	860	35	24	8	4.01

В ТАБЛИЦЕ ИСПОЛНЕНИЙ РАЗМЕРЫ ПРИВЕДЕНЫ В ММ, МАССА В КГ.

ИНВ № ПОДЛ

ПОДПИСЬ И ДАТА

ВЛАД. ИНВ. №

				1.020-1.5-12 0.0.2.0 СБ				
				СЕТКА С		СТАДИЯ	МАССА	МАСШТАБ
						P	СМ ТАБЛ.	
						ЛИСТ 1	ЛИСТОВ 2	
НАЧ.ОТД.	БОРИСЕНКО	<i>Борисенко</i>	14.04					
Н.КОНТР.	АДАЧЕВСКИЙ	<i>Адачевский</i>	13.04					
ГИП	КОВАЛЬЧУК	<i>Ковальчук</i>	13.04					
РУК.ГР.	ПИНЧУК	<i>Пинчук</i>	12.04					
ПРОВЕРИЛ	ПИНЧУК	<i>Пинчук</i>	12.04					
РАЗРАБ.	ЩИПРКОВСКАЯ	<i>Щипрковская</i>	12.04					
				КиевЗНИИЭП				

ОБОЗНАЧЕНИЕ	МАРКА	L	B	C	N	K	МАССА
1.020-1.5-12 0.0.2.0-40	C-82	2570	860	35	25	8	4.17
-41	C-84	5520	860	60	54	8	8.9
-42	C-86	5470	860	35	54	8	8.86
-43	C-88	5570	860	35	55	8	9.02
-44	C-90	2520	1160	60	24	11	5.44
-45	C-92	2470	1160	35	24	11	5.38
-46	C-94	2570	1160	35	25	11	5.6
-47	C-96	5520	1160	60	54	11	11.93
-48	C-98	5470	1160	35	54	11	11.88
-49	C-100	5570	1160	35	55	11	12.09
-50	C-102	2520	1260	60	24	12	5.9
-51	C-104	2470	1260	35	24	12	5.84
-52	C-106	2570	1260	35	25	12	6.07
-53	C-108	5520	1260	60	54	12	12.94
-54	C-110	5470	1260	35	54	12	12.88
-55	C-112	5570	1260	35	55	12	13.12
-56	C-114	2520	1460	60	24	14	6.82
-57	C-116	2470	1460	35	24	14	6.75
-58	C-118	2570	1460	35	25	14	7.02
-59	C-120	5520	1460	60	54	14	14.97
-60	C-122	5470	1460	35	54	14	14.9
-61	C-124	5570	1460	35	55	14	15.17
-62	C-126	2520	1760	60	24	17	8.2
-63	C-128	2470	1760	35	24	17	8.12
-64	C-130	2570	1760	35	25	17	8.44

ОБОЗНАЧЕНИЕ	МАРКА	L	B	C	N	K	МАССА
1.020-1.5-12 0.0.2.0-65	C-132	5520	1760	60	54	17	18.0
-66	C-134	5470	1760	35	54	17	17.92
-67	C-136	5570	1760	35	55	17	18.24
-68	C-138	2520	2060	60	24	20	9.58
-69	C-140	2470	2060	35	24	20	9.48
-70	C-142	2570	2060	35	55	20	9.87
-71	C-144	5520	2060	60	54	20	21.03
-72	C-146	5470	2060	35	54	20	20.94
-73	C-148	5570	2060	35	55	20	21.32

ИНВ № ПОДЛ	ПОДПИСЬ И ДАТА	ВЗАМ ИНВ №	ЭПВЦ КиевЗНИИЭП	ОПЕРАТОР ТЛП КОРТ	СКАЛА ВСК	ФОРМАТ	ЗОНА	ПОЗ	ОБОЗНАЧЕНИЕ	НАИМЕНОВАНИЕ	КОП НА ИСПОЛН 1.020-1.5-12 0.0.3.0-																			ПРИМЕЧАНИЕ
											-	01	02	03	04	05	06	07	08	09	10	11	12	13	14	15	16	17	18	
									1.020-1.5-12 0.0.3.0 СВ	ДОКУМЕНТАЦИЯ: СВОРОЧНЫЙ ЧЕРТЕЖ ДЕТАЛИ: ГОСТ 5781-81 СТ. ОТД. Ф6АШ L=1760 СТ. ОТД. Ф6АШ L=2060 СТ. ОТД. Ф6АШ L=2660 СТ. ОТД. Ф8АШ L=1760 СТ. ОТД. Ф10АШ L=2060 СТ. ОТД. Ф10АШ L=2660 СТ. ОТД. Ф8АШ L=1160 СТ. ОТД. Ф8АШ L=1460 ГОСТ 6727-80 СТ. ОТД. Ф4ВРІ L=260 СТ. ОТД. Ф4ВРІ L=410 СТ. ОТД. Ф4ВРІ L=560 СТ. ОТД. Ф4ВРІ L=1160 СТ. ОТД. Ф4ВРІ L=1760	X	X	X	X	X	X	X	X	X	X	X	X	X	X	X	X	X	X	X	МАССА, КГ
							ВЧ	1			2	-	-	-	-	-	-	-	-	-	-	-	-	-	-	0.391				
											-	2	-	-	-	-	-	-	-	-	-	-	-	-	-	0.457				
											-	-	2	-	-	-	-	-	-	-	-	-	-	-	-	0.590				
											-	-	-	2	-	-	-	-	-	-	-	-	-	9	-	0.694				
											-	-	-	-	2	-	-	-	-	-	-	-	-	9	-	1.270				
											-	-	-	-	-	2	-	-	-	-	-	-	-	-	-	1.640				
											-	-	-	-	-	-	3	-	-	-	-	-	-	-	-	0.458				
											-	-	-	-	-	-	-	3	-	-	-	-	-	-	-	0.576				
											-	-	-	-	-	-	-	-	3	-	-	-	-	-	-	0.024				
											7	8	10	-	-	-	-	-	-	-	-	-	-	-	-	0.038				
											-	-	-	7	8	10	-	-	-	-	-	-	-	-	-	0.051				
											-	-	-	-	-	5	6	7	8	10	-	-	-	-	-	0.106				
											-	-	-	-	-	-	-	-	-	-	5	6	7	8	-	0.162				

1.020-1.5-12 0.0.3.0

НАЧ.ОТД.	БОРИСЕНКО	<i>Борисенко</i>	14.04
НКОНТР.	МАЛАЧЕВСКИЙ	<i>Малачевский</i>	13.04
ГИП	КОВАЛЬЧУК	<i>Ковальчук</i>	13.04
РУК.ГР.	ПИНЧУК	<i>Пинчук</i>	12.04
ПРОВЕРИЛ	ПИНЧУК	<i>Пинчук</i>	12.04
РАЗРАБ.	ШПАРКОВСКАЯ	<i>Шпарковская</i>	12.04

СЕТКА С

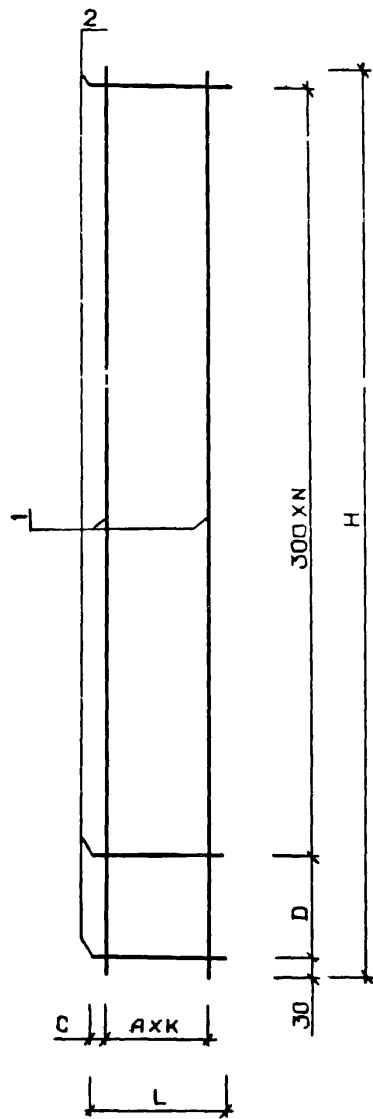
СТАДИЯ	ЛИСТ	ЛИСТОВ
Р	1	2
КиевЗНИИЭП		

ФОРМАТ	ЗОНА	ПОЗ	ОБОЗНАЧЕНИЕ	НАИМЕНОВАНИЕ	КОЛ НА ИСПОЛН 1.020-1.5-12 0.0.3.0-																			ПРИМЕЧАНИЕ	
					20	21	22	23	24	25	26	27	28	29	30	31	32	33	34	35	36	37	38		39
					12			1.020-1.5-12 0.0.3.0 СВ	ДОКУМЕНТАЦИЯ: СВОРОЧНЫЙ ЧЕРТЕЖ ДЕТАЛИ: ГОСТ 5781-81 СТ. ОТД. Φ10АШ L=2660 СТ. ОТД. Φ8АШ L=1160 СТ. ОТД. Φ8АШ L=1460 СТ. ОТД. Φ8АШ L=1760 СТ. ОТД. Φ10АШ L=2060 СТ. ОТД. Φ6АШ L=560 СТ. ОТД. Φ6АШ L=860 СТ. ОТД. Φ8АШ L=1260 ГОСТ 6727-80 СТ. ОТД. Φ4ВР1 L=1760 СТ. ОТД. Φ4ВР1 L=610 СТ. ОТД. Φ4ВР1 L=510 СТ. ОТД. Φ4ВР1 L=650	X	X	X	X	X	X	X	X	X	X	X	X	X	X		X
ВЧ	1			9	-	-	-	-	3	-	-	-	3	-	-	-	-	3	-	-	-	1.640			
					-	3	-	-	-	-	-	-	-	3	-	-	-	-	3	-	-	-	0.458		
					-	-	3	-	-	-	-	-	-	-	3	-	-	-	-	3	-	-	0.576		
					-	-	-	3	-	-	-	-	-	-	3	-	-	-	-	-	3	-	0.694		
					-	-	-	-	3	-	-	-	-	-	-	3	-	-	-	-	-	3	1.270		
					-	-	-	-	-	-	3	-	-	-	-	-	3	-	-	-	-	-	0.124		
					-	-	-	-	-	-	-	3	-	-	-	-	-	3	-	-	-	-	0.191		
					-	-	-	-	-	-	-	-	3	-	-	-	-	-	3	-	-	-	0.497		
ВЧ	2				10	-	-	-	-	-	-	-	-	-	-	-	-	-	-	-	-	-	0.162		
					-	5	6	7	8	10	-	-	-	-	-	-	-	-	-	-	-	-	0.056		
					-	-	-	-	-	-	3	4	5	5	6	7	8	-	-	-	-	-	0.047		
					-	-	-	-	-	-	-	-	-	-	-	-	3	4	5	5	6	7	8	0.060	

1.020-1.5-12 0.0.3.0

СКВАЛА
ОПЕРАТОР
ТЛП КОРТ
ЭПВЦ
КиевЗНИИЭП

ИВБ №ПОДЛ
ПОДПИСЬ И ДАТА
ВЗАМ ИВБ №



ОБОЗНАЧЕНИЕ	МАРКА	L	H	A	C	D	K	N	МАССА
1.020-1.5-12 0.0.3.0	C-149	260	1760	200	30	200	1	5	0.95
-01	C-151	260	2060	200	30	200	1	6	1.11
-02	C-153	260	2660	200	30	200	1	8	1.42
-03	C-155	410	1760	350	30	200	1	5	1.65
-04	C-157	410	2060	350	30	200	1	6	2.84
-05	C-159	410	2660	350	30	200	1	8	3.66
-06	C-161	560	1160	250	30	200	2	3	1.63
-07	C-163	560	1460	250	30	200	2	4	2.03
-08	C-165	560	1760	250	30	200	2	5	2.44
-09	C-167	560	2060	250	30	200	2	6	4.22
-10	C-169	560	2660	250	30	200	2	8	5.43
-11	C-171	1160	1160	200	80	200	5	3	3.28
-12	C-173	1160	1460	200	80	200	5	4	4.09
-13	C-175	1160	1760	200	80	200	5	5	4.91
-14	C-177	1160	2060	200	80	200	5	6	8.47
-15	C-179	1160	2660	200	80	200	5	8	10.90
-16	C-181	1760	1160	200	80	200	8	3	4.93
-17	C-183	1760	1460	200	80	200	8	4	6.15
-18	C-185	1760	1760	200	80	200	8	5	7.37
-19	C-187	1760	2060	200	80	200	8	6	12.72

В ТАБЛИЦЕ ИСПОЛНЕНИИ РАЗМЕРЫ ПРИВЕДЕНЫ В ММ, МАССА В КГ

				1.020-1.5-12 0.0.3.0 СБ			
				СЕТКА С	СТАДИЯ	МАССА	МАСШТАБ
					Р	СМ ТАБЛ	1:10
				ЛИСТ 1 ЛИСТОВ 2			
НАЧ.ОТД.	БОРИСЕНКО	<i>Борис</i>	14.04	КиевЗНИИЭП			
Н.КОНТР.	МАЛАУСЬКИЙ	<i>Мала</i>	13.04				
ГИП	КОВАЛЬЧУК	<i>Коваль</i>	13.04				
РУК.ГР.	ПИНЧУК	<i>Пинч</i>	12.04				
ПРОВЕРИЛ	ПИНЧУК	<i>Пинч</i>	12.04				
РАЗРАБ.	ШПАРКОВСКАЯ	<i>Шпар</i>	12.04				

СКЯЛІА

ОПЕРАТОР
ТЛП КОРТЭПВЦ
К.несЗНИИЭП

ОБОЗНАЧЕНИЕ	МАРКА	L	H	A	C	D	K	N	МАССА
1.020-1.5-12 0.0.3.0-20	C-189	1760	2660	200	80	200	8	8	16.37
-21	C-191	610	1160	250	55	200	2	3	1.65
-22	C-193	610	1460	250	55	200	2	4	2.06
-23	C-195	610	1760	250	55	200	2	5	2.47
-24	C-197	610	2060	250	55	200	2	6	4.26
-25	C-199	610	2660	250	55	200	2	8	5.48
-26	C-221	510	560	200	55	200	2	1	0.51
-27	C-223	510	860	200	55	200	2	2	0.76
-28	C-225	510	1160	200	55	200	2	3	1.61
-29	C-227	510	1260	200	55	300	2	3	1.73
-30	C-229	510	1460	200	55	200	2	4	2.01
-31	C-231	510	1760	200	55	200	2	5	2.41
-32	C-233	510	2060	200	55	200	2	6	4.19
-33	C-263	650	560	250	75	200	2	1	0.55
-34	C-265	650	860	250	75	200	2	2	0.81
-35	C-267	650	1160	250	75	200	2	3	1.67
-36	C-269	650	1260	250	75	300	2	3	1.79
-37	C-271	650	1460	250	75	200	2	4	2.09
-38	C-273	650	1760	250	75	200	2	5	2.50
-39	C-275	650	2060	250	75	200	2	6	4.29

ВЛАЖ. ИНВ. №

ПОДП. И ДАТА

ИНВ. № ПОДП.

1.020-1.5-12 0.0.3.0 СБ

ЛИСТ

2

ОБОЗНАЧЕНИЕ	НАИМЕНОВАНИЕ	КОЛ НА ИСПОЛН 1.020-1.5-12 0.0.4.0-																			ПРИМЕЧАНИЕ	
		-	01	02	03	04	05	06	07	08	09	10	11	12	13	14	15	16	17	18		19
1.020-1.5-12 0.0.4.0 СВ	ДОКУМЕНТАЦИЯ: СБОРОЧНЫЙ ЧЕРТЕЖ ДЕТАЛИ: ГОСТ 6727-80 СТ. ОТД. Ф4ВР1 L=1760 СТ. ОТД. Ф4ВР1 L=2060 СТ. ОТД. Ф4ВР1 L=2660 СТ. ОТД. Ф4ВР1 L=1160 СТ. ОТД. Ф4ВР1 L=1460 СТ. ОТД. Ф4ВР1 L=320 СТ. ОТД. Ф4ВР1 L=470 СТ. ОТД. Ф4ВР1 L=620 СТ. ОТД. Ф4ВР1 L=1220 СТ. ОТД. Ф4ВР1 L=1820	X	X	X	X	X	X	X	X	X	X	X	X	X	X	X	X	X	X	X	X	МАССА, КГ 0.162 0.189 0.244 0.106 0.134 0.029 0.043 0.057 0.112 0.167

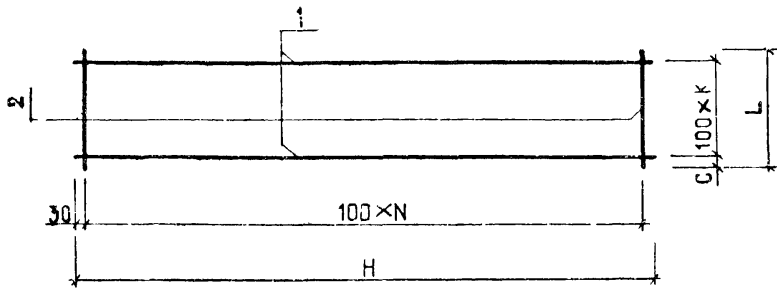
ЭПВЦ
КиевЗНИИЭП
ОПЕРАТОР
ТЛП КОРТ
СКАДА
ВЗАМ ИНВ №
ПОДПИСЬ И ДАТА
№ ВКЛ ПОСЛ

НАЧ.ОТД.	БОРИСЕНКО	<i>Борисенко</i>	14.04
Н.КОНТР.	МАЛАЧЕВСКИЙ	<i>Малачевский</i>	13.04
ГИП	КОВАЛЬЧУК	<i>Ковальчук</i>	13.04
РУК.ГР.	ПИНЧУК	<i>Пинчук</i>	12.04
ПРОВЕРИЛ	ПИНЧУК	<i>Пинчук</i>	12.04
РАЗРАБ.	ЦПАРКОВСКАЯ	<i>Цпарковская</i>	12.04

1.020-1.5-12 0.0.4.0		
СТАДИЯ	ЛИСТ	ЛИСТОВ
Р	1	2
СЕТКА С		
КиевЗНИИЭП		

ФОРМАТ	ЗОНА	ПОЗ	ОБОЗНАЧЕНИЕ	НАИМЕНОВАНИЕ	КОП НА ИСПОЛН 1.020-1.5-12 0.0.4.0-																	ПРИМЕЧАНИЕ																					
					20	21	22	23	24	25	26	27	28	29	30	31	32	33	34	35																							
12			1.020-1.5-12 0.0.4.0 СБ	ДОКУМЕНТАЦИЯ: СБОРОЧНЫЙ ЧЕРТЕЖ ДЕТАЛИ: ГОСТ 6727-80	X	X	X	X	X	X	X	X	X	X	X	X	X	X	X																								МАССА, КГ
БЧ	1			СТ. ОТД. ⌀4ВР1 L=2660	18	-	-	-	-	5	-	-	-	-	4	-	-	-	4	-	-	-	4	-	-	-	-	-	-	-	-	-	-	-	-	-	-	-	0.244				
				СТ. ОТД. ⌀4ВР1 L=1160	-	5	-	-	-	-	4	-	-	-	-	-	-	-	4	-	-	-	-	-	-	-	-	-	-	-	-	-	-	-	-	-	-	-	0.106				
				СТ. ОТД. ⌀4ВР1 L=1460	-	-	5	-	-	-	-	4	-	-	-	-	-	-	-	4	-	-	-	-	-	-	-	-	-	-	-	-	-	-	-	-	-	-	0.134				
				СТ. ОТД. ⌀4ВР1 L=1760	-	-	-	5	-	-	-	-	4	-	-	-	-	-	-	4	-	-	-	-	-	-	-	-	-	-	-	-	-	-	-	-	-	-	0.162				
				СТ. ОТД. ⌀4ВР1 L=2060	-	-	-	-	5	-	-	-	-	4	-	-	-	-	-	-	4	-	-	-	-	-	-	-	-	-	-	-	-	-	-	-	-	-	0.189				
БЧ	2			СТ. ОТД. ⌀4ВР1 L=1820	28	-	-	-	5	-	-	-	-	-	-	-	-	-	-	-	-	-	-	-	-	-	-	-	-	-	-	-	-	-	-	-	-	-	0.167				
				СТ. ОТД. ⌀4ВР1 L=470	-	-	13	16	19	22	28	-	-	-	-	-	-	-	-	-	-	-	-	-	-	-	-	-	-	-	-	-	-	-	-	-	-	-	0.043				
				СТ. ОТД. ⌀4ВР1 L=420	-	-	-	-	-	-	13	16	19	22	28	-	-	-	-	-	-	-	-	-	-	-	-	-	-	-	-	-	-	-	-	-	-	-	-	0.039			
				СТ. ОТД. ⌀4ВР1 L=370	-	-	-	-	-	-	-	-	-	-	-	-	13	16	19	22	28	-	-	-	-	-	-	-	-	-	-	-	-	-	-	-	-	-	-	0.034			

ЭПВЦ
КиевЗНИИЭП
ОПЕРАТОР
ТЛП КОРТ
СКАЛА



ОБОЗНАЧЕНИЕ	МАРКА	L	H	C	K	N	МАССА
1.020-1.5-12 0.0.4.0	С-150	320	1760	60	2	17	1.04
-01	С-152	320	2060	60	2	20	1.21
-02	С-154	320	2660	60	2	26	1.54
-03	С-156	470	1760	35	4	17	1.63
-04	С-158	470	2060	35	4	20	1.89
-05	С-160	470	2660	35	4	26	2.42
-06	С-162	620	1160	60	5	11	1.38
-07	С-164	620	1460	60	5	14	1.72
-08	С-166	620	1760	60	5	17	2.06
-09	С-168	620	2060	60	5	20	2.39
-10	С-170	620	2660	60	5	26	3.06
-11	С-172	1220	1160	60	11	11	2.73
-12	С-174	1220	1460	60	11	14	3.4
-13	С-176	1220	1760	60	11	17	4.07
-14	С-178	1220	2060	60	11	20	4.73
-15	С-180	1220	2660	60	11	26	6.06
-16	С-182	1820	1160	60	17	11	4.08

ОБОЗНАЧЕНИЕ	МАРКА	L	H	C	K	N	МАССА
1.020-1.5-12 0.0.4.0-17	С-184	1820	1460	60	17	14	5.08
-18	С-186	1820	1760	60	17	17	6.09
-19	С-188	1820	2060	60	17	20	7.08
-20	С-190	1820	2660	60	17	26	9.07
-21	С-192	470	1160	35	4	11	1.09
-22	С-194	470	1460	35	4	14	1.36
-23	С-196	470	1760	35	4	17	1.63
-24	С-198	470	2060	35	4	20	1.89
-25	С-200	470	2660	35	4	26	2.43
-26	С-202	420	1160	60	3	11	0.93
-27	С-204	420	1460	60	3	14	1.15
-28	С-206	420	1760	60	3	17	1.38
-29	С-208	420	2060	60	3	20	1.6
-30	С-210	420	2660	60	3	26	2.06
-31	С-212	370	1150	35	3	11	0.87
-32	С-214	370	1460	35	3	14	1.08
-33	С-216	370	1760	35	3	17	1.29
-34	С-218	370	2060	35	3	20	1.5
-35	С-220	370	2660	35	3	26	1.93

В ТАБЛИЦЕ ИСПОЛНЕНИЙ РАЗМЕРЫ ПРИВЕДЕНЫ В ММ, МАССА В КГ

ИНВ.№ПОЛС
ПОДПИСЬ И ДАТА
ВЗАМ.ИНВ.№

1.020-1.5 12 0.0.4.0 СБ				
СЕТКА С		СТАДИЯ	МАССА	МАСШТАБ
		Р	СМ ТАБЛ	1:15
		ЛИСТ		ЛИСТОВ 1
НАЧ.ОТД.	БОРИСЕНКО	14.04		
Н.КОНТР.	МАЛАМЕЖКИН	13.04		
ТИП	КОВАЛЬЧУК	13.04		
РУК.ГР.	ПИЧУК	12.04		
ПРОС.ВЕРИЛ	ПИЧУК	12.04		
РАЗРАБ.	ЩПАРКОВСКАЯ	12.04		
КиевЗНИИЭП				

КиевЗНИИЭП	III КОРТ	КиевЗНИИЭП	1.020-1.5-12 0.0.5.0-	ПРИМЕР			
КОЛ. НА ИСТОЛЖ	01	02	03	04	05	06	ЧАШЕ
	X	X	X	X	X	X	
	3	3	3	3	3	3	МАССА КГ
							0.124
							0.191
							0.458
							0.497
							0.576
							0.694
							1.270
							0.135
ОБОЗНАЧЕНИЕ		НАИМЕНОВАНИЕ		1.020-1.5-12 0.0.5.0			
1.020-1.5-12 0.0.5.0 СВ		ДОКУМЕНТАЦИЯ: СВОРОЧНЫЙ ЧЕРТЕЖ ДЕТАЛИ: ГОСТ 5781-81 СТ. ОТД. Ф6АШ L=560 СТ. ОТД. Ф6АШ L=860 СТ. ОТД. Ф8АШ L=1160 СТ. ОТД. Ф8АШ L=1260 СТ. ОТД. Ф8АШ L=1460 СТ. ОТД. Ф8АШ L=1760 СТ. ОТД. Ф10АШ L=2060 СТ. ОТД. Ф8АШ L=610					
ЛОС	ЗОНА						
11	1						
ВЧ	2						
ФОРМАТ	КиевЗНИИЭП						
				СТАДИЯ		ЛИСТОВ	
				Р		1	
				ФОРМАТ II			

ЭПВЦ	ОПЕРАТОР	СКАЛА
КиевЗНИИЭП	ТЛП КОРТ	

ЛИНИЯ СГИБА

ОБОЗНАЧЕНИЕ	МАРКА	Н	N	D	МАССА
1.020-1.5-12 0.0.5.0	C-235	560	1	200	0.78
-01	C-237	860	2	200	1.11
-02	C-239	1160	3	200	2.05
-03	C-241	1260	3	300	2.17
-04	C-243	1460	4	200	2.54
-05	C-245	1760	5	200	3.03
-06	C-247	2060	6	200	4.89

В ТАБЛИЦЕ ИСПОЛНЕНИЙ РАЗМЕРЫ ПРИВЕДЕНЫ В ММ, МАССА В КГ

ПОДПИСЬ И ДАТА		ВЗАМ. ИМЯ		1.020-1.5-12 0.0.5.0 СВ			
НАЧ.ОТД.	БОРИСЕНКО	4.04		СЕТКА С			
Н.КОНТР.	МАЛАЧЕВСКИЙ	13.04					
ГИП	КОВАЛЬЧУК	13.04		СТАДИЯ	МАССА	МАСШТАБ	
РУКЛР.	ПИНЧУК	12.04		Р	СМ ТАБЛ	1:10	
ПРОВЕРИЛ	ПИНЧУК	12.04		ЛИСТ		ЛИСТОВ 1	
РАЗРАБ.	ШПАРКОВСКАЯ	12.04		КиевЗНИИЭП			

ОБОЗНАЧЕНИЕ	НАИМЕНОВАНИЕ	КОП НА ИСПОЛН 1.020-1.5-12 0.0.6.0-																			ПРИМЕЧАНИЕ	
		-	01	02	03	04	05	06	07	08	09	10	11	12	13	14	15	16	17	18		19
1.020-1.5-12 0.0.6.0 СВ	ДОКУМЕНТАЦИЯ: СВОРОЧНЫЙ ЧЕРТЕЖ ДЕТАЛИ: ГОСТ 6727-80 СТ. ОТД. Ф4ВРІ L=560 СТ. ОТД. Ф4ВРІ L=860 СТ. ОТД. Ф4ВРІ L=1160 СТ. ОТД. Ф4ВРІ L=1260 СТ. ОТД. Ф4ВРІ L=1460 СТ. ОТД. Ф4ВРІ L=1760 СТ. ОТД. Ф4ВРІ L=2060 СТ. ОТД. Ф4ВРІ L=670 СТ. ОТД. Ф4ВРІ L=770 СТ. ОТД. Ф4ВРІ L=760	X	X	X	X	X	X	X	X	X	X	X	X	X	X	X	X	X	X	X	X	МАССА, КГ
		7	-	-	-	-	-	-	8	-	-	-	-	-	8	-	-	-	-	-	0.051	
		-	7	-	-	-	-	-	-	8	-	-	-	-	-	8	-	-	-	-	0.079	
		-	-	7	-	-	-	-	-	-	8	-	-	-	-	-	8	-	-	-	0.106	
		-	-	-	7	-	-	-	-	-	-	8	-	-	-	-	-	8	-	-	0.116	
		-	-	-	-	7	-	-	-	-	-	-	8	-	-	-	-	-	8	-	0.134	
		-	-	-	-	-	7	-	-	-	-	-	-	8	-	-	-	-	-	8	0.162	
		-	-	-	-	-	-	7	-	-	-	-	-	-	8	-	-	-	-	-	0.189	
		7	10	13	14	16	19	22	-	-	-	-	-	-	-	-	-	-	-	-	0.061	
		-	-	-	-	-	-	-	7	10	13	14	16	19	22	-	-	-	-	-	0.071	
		-	-	-	-	-	-	-	-	-	-	-	-	-	-	7	10	13	14	16	0.070	

ИНВ № ПОСЛД
 ПОДПИСЬ И ДАТА
 ВЗАМ ИНВ №

НАЧ.ОТД.	БОРИСЕНКО	<i>[Signature]</i>	14.04
Н.КОНТР.	МАЛАЧОВСКИЙ	<i>[Signature]</i>	13.04
ГИП	КОВАЛЬЧУК	<i>[Signature]</i>	13.04
РУК.ГР.	ПИНЧУК	<i>[Signature]</i>	12.04
ПРОВЕРИЛ	ПИНЧУК	<i>[Signature]</i>	12.04
РАЗРАБ.	ШПАРКОВСКАЯ	<i>[Signature]</i>	12.04

1.020-1.5-12 0.0.6.0		
СТАДИЯ	ЛИСТ	ЛИСТОВ
Р	1	2
СЕТКА С		
КиевЗНИИЭП		

КиевНИИЭП | ТЛП КОРТ

ФОРМАТ
ЗОНА
ПОЗ

ОБОЗНАЧЕНИЕ

НАИМЕНОВАНИЕ

КОЛ НА ИСПОЛН 1.020-1.5-12 0.0.6.0-

ПРИМЕЧАНИЕ

12

1.020-1.5-12 0.0.6.0 СВ

ДОКУМЕНТАЦИЯ:
СБОРОЧНЫЙ ЧЕРТЕЖ

20 X
21 X
22 X
23 X
24 X
25 X
26 X
27 X

ДЕТАЛИ:
ГОСТ 6727-80
СТ. ОТД. Ф4ВР1 L=2060
СТ. ОТД. Ф4ВР1 L=560
СТ. ОТД. Ф4ВР1 L=860
СТ. ОТД. Ф4ВР1 L=1160
СТ. ОТД. Ф4ВР1 L=1260
СТ. ОТД. Ф4ВР1 L=1460
СТ. ОТД. Ф4ВР1 L=1760
СТ. ОТД. Ф4ВР1 L=760
СТ. ОТД. Ф4ВР1 L=860

8
-
-
-
-
-
-
-
-
-
22
-

-
9
-
-
-
-
-
-
-
-

-
-
9
-
-
-
-
-

-
-
9
-
-
-
-

-
-
-
9
-
-

-
-
-
-
9
-

-
-
-
-
-
9

-
-
-
-
-
-

-
-
-
-
-
-

-
-
-
-
-
-

-
-
-
-
-
-

-
-
-
-
-
-

-
-
-
-
-
-

-
-
-
-
-
-

-
-
-
-
-
-

-
-
-
-
-
-

-
-
-
-
-
-

-
-
-
-
-
-

-
-
-
-
-
-

-
-
-
-
-
-

-
-
-
-
-
-

-
-
-
-
-
-

-
-
-
-
-
-

-
-
-
-
-
-

-
-
-
-
-
-

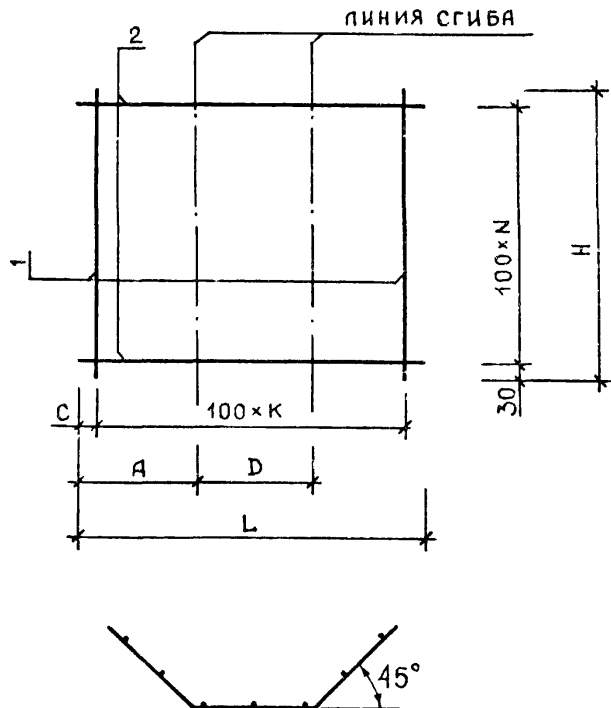
-
-
-
-
-
-

-
-
-
-
-
-

-
-
-
-
-
-

-
-
-
-
-
-

МАССА, КГ
0.189
0.051
0.079
0.106
0.116
0.134
0.162
0.070
0.079



ОБОЗНАЧЕНИЕ	МАРКА	L	H	C	K	N	A	D	МАССА
1.020-1.5-12 0.0.6.0-07	C-236	770	560	35	7	5	273	224	0.91
-08	C-238	770	660	35	7	8	273	224	1.34
-09	C-240	770	1160	35	7	11	273	224	1.77
-10	C-242	770	1260	35	7	12	273	224	1.91
-11	C-244	770	1460	35	7	14	273	224	2.20
-12	C-246	770	1760	35	7	17	273	224	2.63
-13	C-248	770	2060	35	7	20	273	224	3.07
-14	C-250	760	560	30	7	5	248	264	0.90
-15	C-252	760	860	30	7	8	248	264	1.33
-16	C-254	760	1160	30	7	11	248	264	1.76
-17	C-256	760	1260	30	7	12	248	264	1.90
-18	C-258	760	1460	30	7	14	248	264	2.19
-19	C-260	760	1760	30	7	17	248	264	2.62
-20	C-262	760	2060	30	7	20	248	264	3.05
-21	C-264	860	560	30	8	5	298	264	1.01
-22	C-266	860	860	30	8	8	298	264	1.50
-23	C-268	860	1160	30	8	11	298	264	1.98
-24	C-270	860	1260	30	8	12	298	264	2.15
-25	C-272	860	1460	30	8	14	298	264	2.47
-26	C-274	860	1760	30	8	17	298	264	2.95
-27	C-276	860	2060	30	8	20	298	264	3.44

В ТАБЛИЦЕ ИСПОЛНЕНИЙ РАЗМЕРЫ ПРИВЕДЕНЫ В ММ, МАССА В КГ

ОБОЗНАЧЕНИЕ	МАРКА	L	H	C	K	N	A	D	МАССА
1.020-1.5-12 0.0.6.0	C-222	670	560	35	6	5	223	224	0.79
-01	C-224	670	860	35	6	8	223	224	1.16
-02	C-226	670	1160	35	6	11	223	224	1.54
-03	C-228	670	1260	35	6	12	223	224	1.67
-04	C-230	670	1460	35	6	14	223	224	1.92
-05	C-232	670	1760	35	6	17	223	224	2.30
-06	C-234	670	2060	35	6	20	223	224	2.68

				1.020-1.5-12 0.0.6.0 СБ			
				СЕТКА С	СТАДИЯ	МАССА	МАСШТАБ
					Р	СМ ТАБЛ	1:10
НАЧ.ОТД.	БОРИСЕНКО	<i>[Signature]</i>	14.04				
Н.КОНТР.	МАЛАЧЕВСКИЙ	<i>[Signature]</i>	13.04				
ГИП	КОВАЛЬЧУК	<i>[Signature]</i>	13.04				
РУК.ГР.	ПИНЧУК	<i>[Signature]</i>	12.04				
ПРОВЕРИЛ	ПИНЧУК	<i>[Signature]</i>	12.04				
РАЗРАБ.	ШПАРКОВСКАЯ	<i>[Signature]</i>	12.04				
				Лист _____ из _____ листов 1			
				КиевЗНИИЭП			

ЭПВЦ
КиевЗНИИЭП
ОПЕРАТОР
ТЛП КОРТ
СКЯЛА

РИС. 1

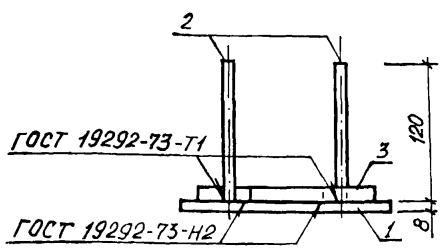


РИС. 2

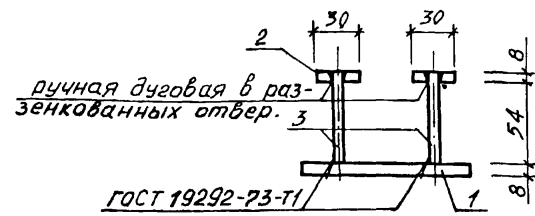


РИС. 3

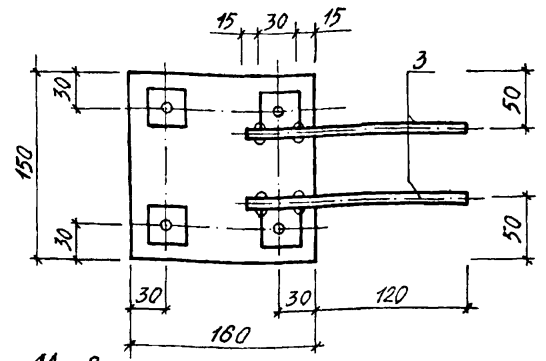
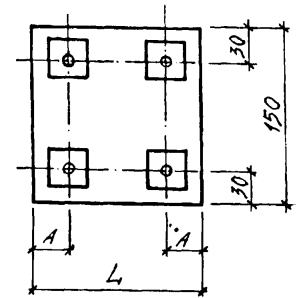
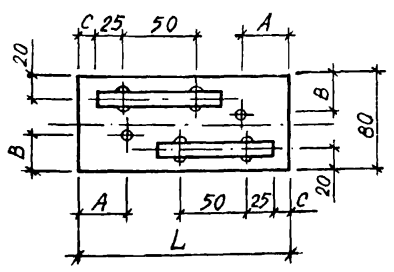
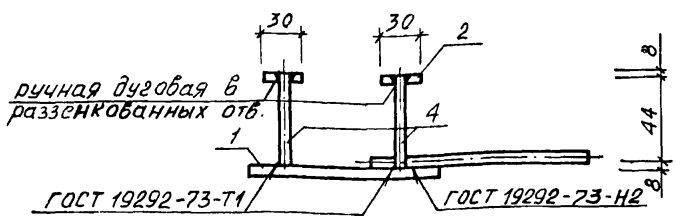


РИС. 4

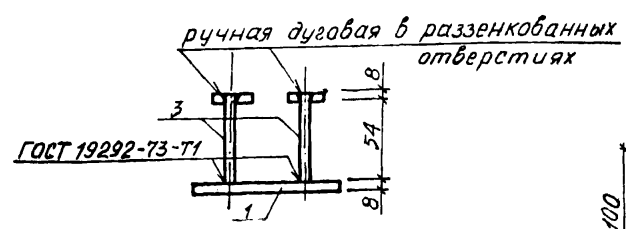
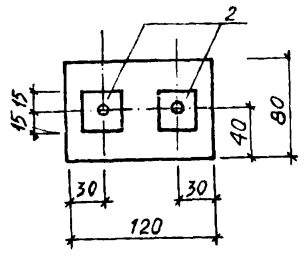
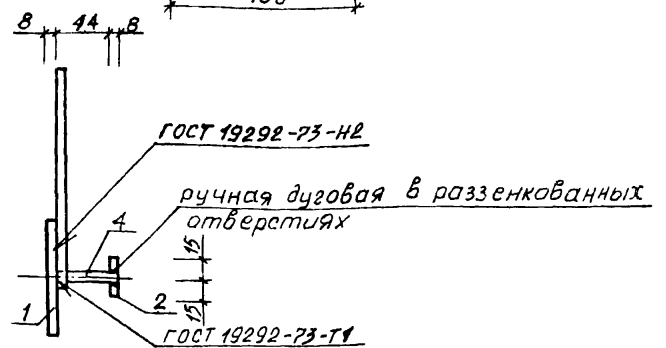
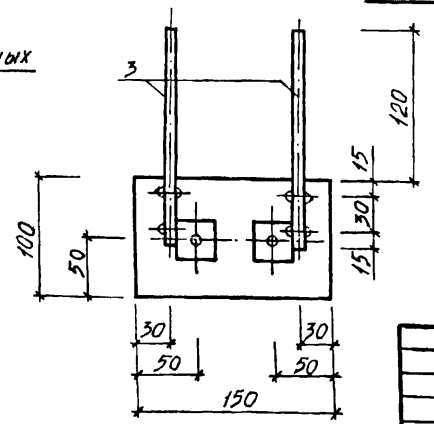


РИС. 5



1.020-1.5-12 0.0.7.0 СБ

				СТАДИЯ	МАССА	МАСШТАБ
НАЧ.ОТД.	БОРИСЕНКО	<i>Бор</i>	14.04	Р	СМ ТАБЛ	1:5
Н.КОНТР.	МАЛАЧЕВСКИЙ	<i>Мал</i>	13.04			
ГИП	КОВАЛЬЧУК	<i>Ков</i>	13.04	ЛИСТ 1	ЛИСТОВ 2	
РУК.ГР.	ЛИНЧУК	<i>Лин</i>	12.04	КиевЗНИИЭП		
ПРОВЕРИЛ	ЛИНЧУК	<i>Лин</i>	12.04			
РАЗРАБ.	ШАРКОВСКАЯ	<i>Шар</i>	12.04			

ИНВ № ПОДЛ.
ПОДПИСЬ И ДАТА
ИЗДАМ ИНВ №

РИС. 6

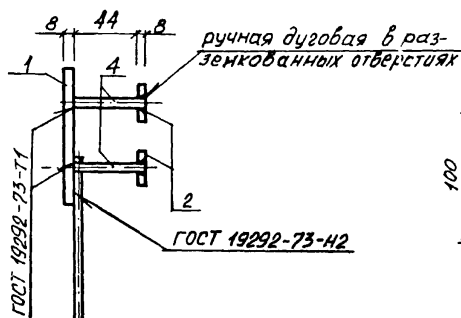
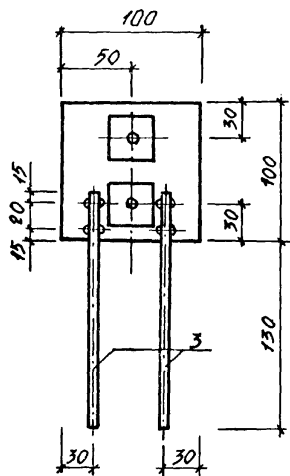


РИС. 7

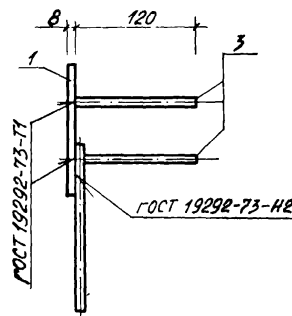
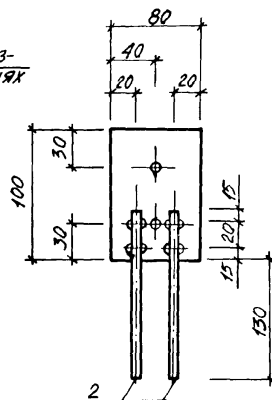
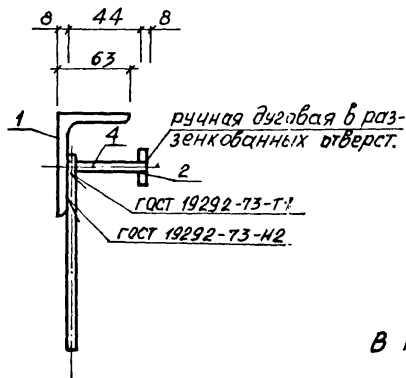
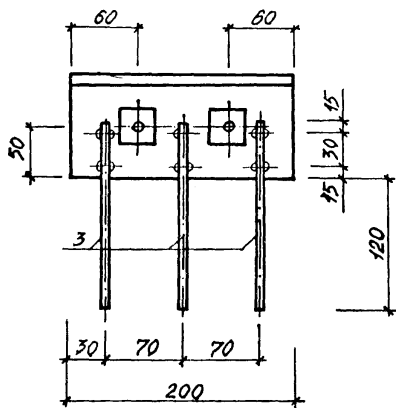


РИС. 8



ОБОЗНАЧЕНИЕ	МАРКА	РИС	L	A	B	C	МАССА
1.020-1.5-12 0.0.7.0	МН-1	1	180	40	30	10	1.12
	-01 МН-3	4	-	-	-	-	0.76
	-02 МН-4	2	150	40	-	-	1.74
	-03 МН-5	3	-	-	-	-	1.96
	-04 МН-6	5	-	-	-	-	1.24
	-05 МН-7	1	150	30	30	10	0.97
	-06 МН-8	1	90	25	40	5	0.65
	-07 МН-9	7	-	-	-	-	0.74
	-08 МН-11	1	100	25	40	10	0.70
	-09 МН-13	8	-	-	-	-	2.34
	-10 МН-14	6	-	-	-	-	0.92
	-11 МН-15	2	100	30	-	-	1.26

В таблице исполнений размеры приведены в мм, масса в кг.

1.020-1.5-12 0.0.7.0 С6

ЛИСТ

2