

ТИПОВЫЕ СТРОИТЕЛЬНЫЕ КОНСТРУКЦИИ,
ИЗДЕЛИЯ И УЗЛЫ

СЕРИЯ 1.141.1 - 31с

**ПЛИТЫ ПЕРЕКРЫТИЙ
ЖЕЛЕЗОБЕТОННЫЕ МНОГОПУСТО-
ТНЫЕ ДЛЯ СТРОИТЕЛЬСТВА ЖИ-
ЛЫХ И ОБЩЕСТВЕННЫХ ЗДАНИИ
В РАЙОНАХ СЕЙСМИЧНОСТЬЮ 7,
8 и 9 БАЛЛОВ**

ВЫПУСК 13

ПЛИТЫ ПЕРЕКРЫТИЙ С КРУГЛЫМИ ПУСТОТАМИ, АРМИРОВАННЫЕ СЕТКАМИ
ИЗ СТАЛИ КЛАССОВ Вр-I и А-II, ДЛИНОЙ 3460 мм, ШИРИНОЙ 990,
1190, 1490 и 1790 мм ДЛЯ СТРОИТЕЛЬСТВА В РАЙОНАХ СЕЙСМИЧ-
НОСТЬЮ 7 БАЛЛОВ. РАБОЧИЕ ЧЕРТЕЖИ.

ТИПОВЫЕ СТРОИТЕЛЬНЫЕ КОНСТРУКЦИИ,
ИЗДЕЛИЯ И УЗЛЫ

СЕРИЯ 1.141.1 - 31с

**ПЛИТЫ ПЕРЕКРЫТИЙ
ЖЕЛЕЗОБЕТОННЫЕ МНОГОПУСТО-
ТНЫЕ ДЛЯ СТРОИТЕЛЬСТВА ЖИ-
ЛЫХ И ОБЩЕСТВЕННЫХ ЗДАНИИ
В РАЙОНАХ СЕЙСМИЧНОСТЬЮ 7,
8 и 9 БАЛЛОВ**

ВЫПУСК 13

ПЛИТЫ ПЕРЕКРЫТИЙ С КРУГЛЫМИ ПУСТОТАМИ, АРМИРОВАННЫЕ СЕТКАМИ
ИЗ СТАЛИ КЛАССА Вр-I и А-II, ДЛИНОЙ 3460 мм, ШИРИНОЙ 990,
1190, 1490 и 1790 мм ДЛЯ СТРОИТЕЛЬСТВА В РАЙОНАХ СЕЙСМИЧ-
НОСТЬЮ 7 БАЛЛОВ. РАБОЧИЕ ЧЕРТЕЖИ.

Разработчик: ГИИЭНИИИ
Гл. инженер института *М.С. Бурная* Б. Бурная
Нач. АПМ-2 *А. Комодов* А. Комодов
Гл. инженер *Д. Матвишвили* Д. Матвишвили

Утверждены и введены
в действие Госком-
архитектуры
приказ № 357
от 29.12.88 г.

Т.ж. 1.141.1-31с вып.13

Обозначение документа	Наименование	Стр
1.141.1-31с.13	Содержание	2
-113	Пояснительная записка	4
-114	Номенклатура плит	9
-117	технические требования	11
-114	Плито 1ПК35.10., 1ПК35.12., 1ПК35.15., 1ПК35.18., Чертежи формы	24
-10	Плито 1ПК35.10-3ВрI-с7, 1ПК35.10-4,5ВрI-с7 1ПК35.10-6АII-с7, 1ПК35.10-8АII-с7	27
-20	Плито 1ПК35.12-3ВрI-с7, 1ПК35.12-4,5ВрI-с7, 1ПК35.12-6АII-с7, 1ПК35.12-8АII-с7	31
-30	Плито 1ПК35.15-3ВрI-с7, 1ПК35.15-4,5ВрI-с7, 1ПК35.15-6АII-с7, 1ПК35.15-8АII-с7	32
-40	Плито 1ПК35.18-3ВрI-с7, 1ПК35.18-4,5ВрI-с7, 1ПК35.18-6АII-с7, 1ПК35.18-8АII-с7	33
-010	Сетка с1, с6, с11 и с16	34
-011	Сетка с2	35
-012	Сетка с3	36
-013	Сетка с4, с5	37
-014	Сетка с7	38
-015	Сетка с8	39
-016	Сетка с9, с14	40
-017	Сетка с10	41
-018	Сетка с12	42
-019	Сетка с13	43
-020	Сетка с15	44
-021	Сетка с17	45
-022	Сетка с18	46

Шифр № покл. Подпись и дата 1930м. инв. №

Разработ.	М.И.Ишвили	И.И.Иш	И-11
Проверил	И.И.Ишвили	И.И.Иш	И-11
И.И.Иш	И.И.Иш	И.И.Иш	И-11
И.И.Иш	И.И.Иш	И.И.Иш	И-11

1.141.1-31с.13		
Содержание	Страниц	Лист
	Р	1 2
		ТЭМЗНИИЭП

формат А4

Т.ж. 1.141.1-31с вып.13

Обозначение документа	Наименование	Стр
1.141.1-31с.13-023	Сетка с19	47
-024	Сетка с20	48
-025	Плата П1. Стержень отдельный в1	49
-РС	Ведомость расхода стали на элемент, кг	50

Шифр № покл. Подпись и дата 1930м. инв. №

1.141.1-31с.13	Лист
	2

формат А4

1. Общая часть

1.1 Серия 1.141.1-31с. Плиты перекрытий железобетонные многопустотные для строительства жилых и общественных зданий в районах сейсмичностью 7,8 и 9 баллов" выпуск 13, разработана на основании плана типовой проектирования Гос.гражданстроя на 1985г. Раздел Т-Г/Б, п. 18.

1.2. Чертежи плит выполнены в соответствии с требованиями СНиП II-7-81, СНиП 2.03.01-84 и СНиП 2.01.02-85 и предназначены для применения при проектировании и строительстве жилых и общественных зданий со стенами из кирпича, естественного камня и крупных блоков при открытии по двум сторонам в районах сейсмичностью 7 баллов, а также для производства этих изделий предприятиями строительной промышленности.

1.3. Плиты перекрытий следует применять в условиях отсутствия воздействия агрессивной среды на железобетонные конструкции.

1.4. Предел огнестойкости плит перекрытий 1 час, требуемый по СНиП 2.01.02-85 для зданий 1 степени огнестойкости.

2. Указания по маркировке

2.1. Каждой плите присваивается определенная марка согласно ГОСТ 23009-78 и ГОСТ 28434-85 с добавлением к ней индекса сейсмичности. Пример условного обозначения многопустотной плиты толщиной 220 мм

Разработчик	И.А.И.	Л.А.И.	Л.А.И.	1.141.1-31с.13-П3		
Проверен	М.П.И.	Л.А.И.	Л.А.И.			
				Пояснительная записка	Страниц	Лист
					Р	1
И.контр.	И.А.И.	И.А.И.	И.А.И.	ТбилизНИИЗ		

с круглыми пустотами диаметром 159 мм, длиной 3460 мм, шириной 1490 мм, под расчетную нагрузку к По (600 кгс/м²) изгот.емой из тяжелого бетона, армированной сетками из стк класса А-II для районов сейсмичностью 7 баллов:

1 ПК 35.15 - БА II - С7.

2.2. При усилении открытых торцов плит бетонными вкладышами, эти плиты обозначаются аналогичными марками с добавлением индекса "а".

2.3. Основные размеры плит даны в номенклатуре плит данного выпуска.

3. Состав серии

3.1. Серия 1.141.1-31с. Плиты перекрытий железобетонные многопустотные для строительства жилых и общественных зданий в районах сейсмичностью 7, 8 и 9 баллов" разработана в следующем составе:

Выпуск 1. Предварительно напряженные плиты с круглыми пустотами, армированные стержнями из стали класса А IV, длиной 5260 мм, шириной 990, 1190, 1490 и 1790 мм для строительства в районах сейсмичностью 7 баллов. метод натяжения электротермический. Рабочие чертежи.

Выпуск 2. Предварительно напряженные плиты с круглыми пустотами, армированные стержнями из стали класса А IV, длиной 6460 мм, шириной 990, 1190, 1490 и 1790 мм для строительства в районах сейсмичностью 7 баллов. Метод натяжения электротермический. Рабочие чертежи.

Выпуск 3. Предварительно напряженные плиты с круглыми пустотами, армированные стержнями из стали класса Ат-У, длиной 5260 мм, шириной 990, 1190, 1490 и 1790 мм для строительства в районах сейсмичностью 8 баллов. Метод натяжения электротермический. Рабочие чертежи.

Выпуск 4. Предварительно напряженные плиты с круглыми пустотами, армированные стержнями из стали класса Ат-У, длиной 6460 мм, шириной 990, 1190, 1490 и 1790 мм. для строительства в районах сейсмичностью 8 баллов. Метод натяжения электротермический. Рабочие чертежи.

Выпуск 5. Предварительно напряженные плиты с круглыми пустотами армированные стержнями из стали класса Ат-IVС, длиной 5260 мм, шириной 990, 1190, 1490 и 1790 мм, для строительства в районах сейсмичностью 7 баллов. Метод натяжения электротермический. Рабочие чертежи.

Выпуск 6. Предварительно напряженные плиты с круглыми пустотами армированные стержнями из стали класса Ат-IVС, длиной 6460 мм, шириной 990, 1190, 1490 и 1790 мм для строительства в районах сейсмичностью 7 баллов. Метод натяжения электротермический. Рабочие чертежи.

1.141.1-31с.13-П3

Лист 3

Выпуск 7. Предварительно напряженные плиты с круглыми пустотами, армированные стержнями из стали класса Ат-IVС, длиной 5260 мм, шириной 990, 1190, 1490 и 1790 мм для строительства в районах сейсмичностью 8 баллов. Метод натяжения электротермический. Рабочие чертежи.

Выпуск 8. Предварительно напряженные плиты с круглыми пустотами, армированные стержнями из стали класса Ат-IVС, длиной 6460 мм, шириной 990, 1190, 1490 и 1790 мм для строительства в районах сейсмичностью 8 баллов. Метод натяжения электротермический. Рабочие чертежи.

Выпуск 9. Плиты перекрытия с круглыми пустотами, армированные сетками из стали класса А-III, длиной 4060 мм, шириной 990, 1190, 1490 и 1790 мм для строительства в районах сейсмичностью 7 баллов. Рабочие чертежи.

Выпуск 10. Плиты перекрытия с круглыми пустотами, армированные сетками из стали класса А-III, длиной 4060 мм, шириной 990, 1190, 1490 и 1790 мм для строительства в районах сейсмичностью 8 баллов. Рабочие чертежи.

Выпуск 11. Плиты перекрытий с круглыми пустотами, армированные сетками из стали класса Вр-1, длиной 4060 мм, шириной

1.141.1-31с.13-П3

Лист 4

Т.к. 1.141.1-31с. 2шт

Изм. № 01 по эл. проекту с сеткой 13х13х100 мм

Т.к. 1.141.1-31с. вып. 13

Изм. № 01 по эл. проекту с сеткой 13х13х100 мм

Т.К. 1.141.1-31 с вып. 13

990, 1190, 1490 и 1790 мм для строительства в районах сейсмичностью 7 баллов. Рабочие чертежи.

Выпуск 12. Плиты перекрытий с круглыми пустотами, армированные сетками из стали Вр-1, длиной 4060 мм, шириной 990, 1190, 1490 и 1790 мм для строительства в районах сейсмичностью 8 баллов. Рабочие чертежи.

Выпуск 13. Плиты перекрытий с круглыми пустотами, армированные сетками из стали классов Вр-1 и А-1, длиной 3460 мм, шириной 990, 1190, 1490 и 1790 мм для строительства в районах сейсмичностью 7 баллов. Рабочие чертежи.

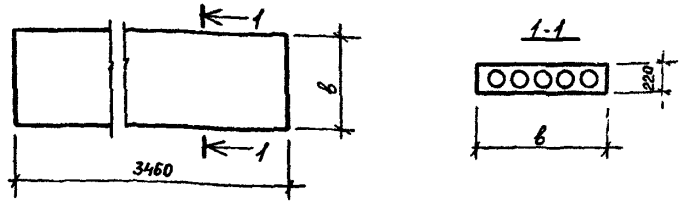
Выпуск 14. Плиты перекрытий с круглыми пустотами, армированные сетками из стали классов Вр-1 и А-1, длиной 3460 мм, шириной 990, 1190, 1490 и 1790 мм для строительства в районах сейсмичностью 8 баллов. Рабочие чертежи.

Издание: 1981 г. 1.141.1-31 с вып. 13

1.141.1-31 с. 13-113

Лист 5

формат А4



Т.К. 1.141.1-31 с вып. 13

Марка	b, мм	Пробег, мм	бетон, м ³	Расход материалов				Масса, кг
				Стали, кг				
				на 1 м ² изрели		на 1 м ² изрели		
ноту-ра	Пробег	ноту-ральная	Пробег	к.к. А-1	к.к. А-1	к.к. А-1	к.к. А-1	
1ПК 35.10-3Вр1-С7	990	12.07	0.41	8.70	11.83	2.59	3.52	1022
1ПК 35.10-4.5Вр1-С7				9.55	13.08	2.84	3.89	
1ПК 35.10-6А1-С7				14.53	18.20	4.32	5.42	
1ПК 35.10-8А1-С7				16.65	20.75	4.95	6.18	
1ПК 35.12-3Вр1-С7	1190	12.10	0.50	10.00	13.74	2.47	3.39	1235
1ПК 35.12-4.5Вр1-С7				10.86	15.00	2.68	3.70	
1ПК 35.12-6А1-С7				17.18	21.55	4.24	5.32	
1ПК 35.12-8А1-С7				17.71	22.19	4.37	5.48	
1ПК 35.15-3Вр1-С7	1490	12.78	0.66	11.46	15.88	2.26	3.18	1640
1ПК 35.15-4.5Вр1-С7				12.31	17.13	2.42	3.37	
1ПК 35.15-6А1-С7				20.02	25.18	3.94	4.96	
1ПК 35.15-8А1-С7				20.55	25.82	4.04	5.08	
1ПК 35.18-3Вр1-С7	1790	14.16	0.75	13.06	18.24	2.14	2.99	1878
1ПК 35.18-4.5Вр1-С7				14.41	20.22	2.36	3.31	
1ПК 35.18-6А1-С7				23.02	29.04	3.77	4.75	
1ПК 35.18-8А1-С7				23.55	29.68	3.85	4.86	

Издание: 1981 г. 1.141.1-31 с вып. 13

1.141.1-31 с. 13-111

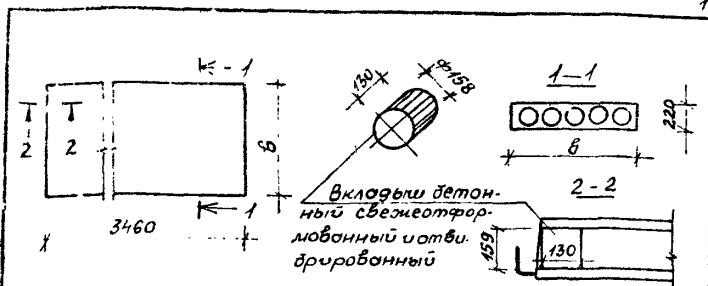
Номенклатура плит

Сталь	Лист	Листов
Р	1	2

ТБМЗНИИЭП

формат А4

1.141.1-31с вым.13



Номенклатура плит с бетонными вкладышами

Марка	В ₁ мм	Пробе- денная таблица на бето- н см	Расход материалов по. на м ³	Столи, кг				Масса кг
				на изделие		на 1м ² изделия		
				Нату- ральная	пробед ккл. А-I	Нату- ральная	пробед ккл. А-I	
ПК 35 10-38рI - с7а	990	12.43	0,42	87	11.83	2.59	3.52	10.52
ПК 35 10-458рI - с7а				9.55	13.08	2.84	3.89	
ПК 35 10-6АII - с7а				14.53	18.20	4.32	5.42	
ПК 35 10-8АII - с7а				16.63	20.75	4.95	6.18	
ПК 35 12-38рI - с7а	1190	12.47	0,51	10.00	13.74	2.47	3.39	1273
ПК 35 12-458рI - с7а				10.86	15.00	2.68	3.70	
ПК 35 12-6АII - с7а				17.18	21.55	4.24	5.32	
ПК 35 12-8АII - с7а				17.71	22.19	4.37	5.48	
ПК 35 15-38рI - с7а	1490	13.11	0,67	11.46	15.88	2.26	3.13	1683
ПК 35 15-458рI - с7а				12.31	17.13	2.42	3.37	
ПК 35 15-6АII - с7а				20.02	25.18	3.94	4.96	
ПК 35 15-8АII - с7а				20.55	25.82	4.04	5.08	
ПК 35 18-38рI - с7а	1790	12.55	0,78	13.06	18.24	2.14	2.99	1935
ПК 35 18-458рI - с7а				14.41	20.22	2.36	3.31	
ПК 35 18-6АII - с7а				23.02	29.04	3.77	4.75	
ПК 35 18-8АII - с7а				23.55	29.68	3.85	4.86	

1.141.1-31с.13-НУ

лист 2

формат А4

7.к. 1.141.1-31с вым.13

1. Технические требования и расчетные данные

1.1. Плиты перекрытий изготавливать в соответствии с требованиями ГОСТ 26434-85 и ГОСТ 9561-76*.

1.2. Изготовление плит перекрытий предусмотрено с открытыми торцами и с усилением открытых торцов плит (заделка пустот) бетонными вкладышами.

Торцы плит перекрытий с вых. одними отверстиями малого диаметра, образующимися при формовании, укладываются на стену, несущую большую нагрузку.

Применение плит перекрытий с открытыми торцам допускается в тех случаях, когда величина напряжений на уровне верхней плоскости плит не превышает 1700 кПа (17 кгс/см²).

При больших напряжениях открытые торцы усиливаются в заводских условиях заделкой бетонными вкладышами.

Заделку пустот производить непосредственно после извлечения пуансонов, до пропаривания плит, обеспечив плотное примыкание вкладышей.

Бетонные вкладыши $\Phi 158$ мм длин ой 0,13 м должны быть изготовлены из бетона того же класса, что и плиты.

Допустимые напряжения от на грузок на опорные торцы могут быть приняты при гл. удине опирания 0,12 м не более 4200 кПа (42 кгс/см²) при глудине опирания 0,25 м не более 3000 кПа (30 кгс/см²).

Разработал: Матильдавил
Проверил: Цицишвили

Исполнил: Цицишвили
Исполн. № 11

1.141.1-31с.13-ТТ

Технически е
требования

Листов 13

Т БилЗНУЭП

формат А4

По промежуточным значениям глубины опирания плит величины напряжений принимаются по интерполяции

Армирование плит перекрытий с усиленными торцами принято то же, что и для плит, изготавливаемых без вкладышей.

1.3. Рабочие чертежи разработаны на равномерно распределенные нагрузки (без учета собственного веса плит), приложенные к изделию и равные 3,0, 4,5, 6,0, и 8,0 кПа (соответственно 300, 450, 600 и 800 кгс/м²). Вид нагрузок, принятых при расчете плит перекрытий, приводится в таблице 1.

По конструктивным требованиям арматурой класса Вр-I армируются плиты, с приложенными к ним равномерно распределенными нагрузками, равными 3,0 и 4,5 кПа, а арматурой класса А-II плиты с нагрузкой 6,0 и 8,0 кПа.

1.4. Плиты перекрытий относятся к 3 категории прочности, в них допускаются трещины при эксплуатации. При этом ширина раскрытия трещин должна быть не более 0,3 мм. В связи с этим плиты следует применять для перекрытий жилых и общественных зданий с центральным отоплением, нормально работающей вентиляцией и качественно выполненной гидроизоляцией в санузлах, душевых и ваннах комнатах.

1.5. Плиты изготавливать из тяжелого бетона класса по прочности на сжатие В15.

Отпускная прочность бетона по п. 7.52 ГОСТ 130150-8* должна составлять в процентах от класса бетона по прочности на сжатие: в теплый период года 70%, в холодный период года 85%.

1.141.1-31с.13-ТТ

Лист
2

формат А4

Заказ-изготовитель должен гарантировать получение 100% проектной прочности бетона через 28 суток со дня изготовления.

1.6. При производстве работ в зимнее время и в других случаях, когда по условиям возведения здания и не может быть обеспечено приращение прочности бетона, поставщик обязан поставлять плиты с прочностью бетона не ниже 100% от проектной.

Марка бетона по морозостойкости и водонепроницаемости должна назначаться в зависимости от условий эксплуатации плит в зданиях и сооружениях и должна быть не менее указанной в таблице 9 СНиП 2.03.01-84.

1.7. Плиты армируются сетками из стали классов Вр-I по ГОСТ 6727-80* и А-II по ГОСТ 5781-82* с расчетным сопротивлением для предельных состояний первой группы растяжению продольных стержней с ответственно $R_s = 280$ МПа (2850 кгс/см²) и $R_s = 360$ МПа (3700 кгс/см²).

1.8. Верхние сетки принять по ГОСТ 8478-84.

1.9. Сварные сетки выполнять из арматурной проволоки периодического профиля класса Вр-I (ГОСТ 6727-80*) Изготовление сеток производить контактной точечной электросваркой по ГОСТ 10922-78, ГОСТ 14098-85 и СН 393-78.

1.141.1-31с.13-ТТ

Лист
3

формат А4

Т.к. 1.141.1-31 с Вып. 13

1.10. Подъемные петли выполнять из стали класса Ас-II (ГОСТ 5781-82*) марки 10ГТ и класса А-1 (ГОСТ 5781-82*) марки ВСтЗсп2 и ВСтЗис2. В случае монтажа плит при температуре -40°С запрещается применять сталь марки ВСтЗсп2.

1.11. Точность линейных размеров плит следует принимать по пятому или шестому классу точности по ГОСТ 21779-82. Категория нижней потолочной бетонной поверхности плит устанавливается А2 по ГОСТ 13015.0-83*.

1.12. Глубина опирания плит должно быть не менее 0,12м при опирании на кирпичные и каменные несущие стены и 0,09м при опирании на вибрированные кирпичные панели и блоки.

1.13. Швы между панелями заделать бетоном класса не ниже В7,5.

2. Правила приемки.

2.1. Приемку и паспортизацию плит производить в соответствии с требованиями ГОСТ 13015.1-81, ГОСТ 13015.3-81, ГОСТ 26434-85 и ГОСТ 9561-76*.

2.2. Отклонение размеров толщины защитного слоя бетона, отклонение от проектных размеров, а также внешний вид и качество поверхностей плит должно соответствовать требованиям ГОСТ 13015.3-81, ГОСТ 26434-85 и ГОСТ 9561-76*.

3. Маркировка, хранение и транспортирование.

3.1. Марки плит представляются в спецификациях проектов, в заказах заводам-изготовителям и на готовых изделиях. Внесение изменений в обозначение марок не допускается.

Шифр, № докум. Подпись и дата 1983 г. 14.11.83

1.141.1-31с. 13-ТТ лист 4

формат А4

Т.к. 1.141.1-31 с Вып. 13

3.2. Маркировку, хранение и транспортирование плит производить в соответствии с требованиями ГОСТ 13015.2-81 и ГОСТ 9561-76*.

3.3. Подъем плит при транспортировании и монтаже осуществлять с помощью самодельных сдвигающих трюверов за 4 петли.

3.4. Места опирания плит при складировании и транспортировании принимают ся на расстоянии 0,3м от торцов по всей ширине плиты.

4. Испытания

4.1. Прочность бетона на сжатие определяется по ГОСТ 10180-78* на серии образцов, изготовленных из бетонной смеси рабочего состава и хранившихся в условиях согласно ГОСТ 18105-86.

При испытании плит неразрушающими методами фактическую прочность бетона определяют ультразвуковым методом по ГОСТ 17624-78 или другими методами, предусмотренными стандартами на испытание бетона.

4.2. Морозостойкость бетона определяют по ГОСТ 10060-76. Водонепроницаемость бетона определяют по ГОСТ 12730.0-78 и ГОСТ 12730.5-84.

4.3. Испытание сварной арматуры проводить по ГОСТ 10922-75.

4.4. Предприятие-изготовитель должно подвергать испытаниям на прочность жесткость и трещиностойкость по программе НИИЖБ Госстроя СССР не менее двух плит из 1000 последовательно изготовленных плит каждого типа, а также не менее двух плит при

Шифр, № докум. Подпись и дата 1983 г. 14.11.83

1.141.1-31с. 13-ТТ лист 5

формат А4

освоении производства новых видов плит, изменении их конструкции, технологии изготовления и материалов применяемых при приготовлении бетона.

4.5. Испытание и оценку прочности, жесткости и трещиностойкости плит следует производить по данным таблиц 3-6 в соответствии с требованиями ГОСТ 8829-85.

При испытании плит с усиленными торцами использовать данные этих же таблиц.

1.14.1.1-31 с. 13-ТТ

лист
7

Таблица нагрузок без учета собственной массы плиты				
Вид нагрузки	Величина нагрузки на плиты, КПа (кгс/м ²)			
	3,0 (300)	4,5 (450)	6,0 (600)	8,0 (800)
Рассчетная	3,0 (300)	4,5 (450)	6,0 (600)	8,0 (800)
Нормативная	2,4 (240)	3,6 (360)	5,0 (500)	6,7 (670)
Постоянная и длительная	2,0 (200)	2,6 (260)	4,0 (400)	5,7 (570)
Кратковременная	0,4 (40)	1,0 (100)	1,0 (100)	1,0 (100)

Собственная масса плит шириной 990, 1190 и 1490 мм:
рассчетная - 330 кгс/м², нормативная - 300 кгс/м².

Собственная масса плит шириной 1490 мм:
рассчетная 350 кгс/м², нормативная - 320 кгс/м².

1.14.1.1-31 с. 13-ТТ

лист
7

Т.ж. 1.141.1-31с вып. 13

Изд. № 10581. Площадь участка 13,50 кв. км. № 46

Таблица расчетных прогибов

Таблица 2

Марка плит	Расчетный пролет l_0 , мм	Расчетный прогиб от постоянной и длительной нагрузки, см
1ПК 35.10-33рІ-СҢ	3340	1,02
1ПК 35.10-45ВрІ-СҢ		0,113
1ПК 35.10-6АІІ-СҢ		0,116
1ПК 35.10-8АІІ-СҢ		0,253
1ПК 35.12-3ВрІ-СҢ		0,103
1ПК 35.12-4,5ВрІ-СҢ		0,113
1ПК 35.12-6АІІ-СҢ		0,114
1ПК 35.12-8АІІ-СҢ		0,257
1ПК 35.15-3ВрІ-СҢ		0,102
1ПК 35.15-4,5ВрІ-СҢ		0,112
1ПК 35.15-6АІІ-СҢ		0,115
1ПК 35.15-8АІІ-СҢ		0,251
1ПК 35.18-3ВрІ-СҢ		0,102
1ПК 35.18-4,5ВрІ-СҢ		0,113
1ПК 35.18-6АІІ-СҢ		0,116
1ПК 35.18-8АІІ-СҢ		0,284

1.141.1-31с.13-ТТ

Лист 8

формат А4

Схема опирания и загрузки при испытании плит

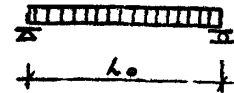


Таблица 3

Расчетный пролет и площади загрузки при испытании плит

Марка плит	Расчетный пролет l_0 , мм	Площадь загрузки, m^2
1ПК 35.10-3ВрІ-СҢ	3340	3,34x0,96
1ПК 35.10-4,5ВрІ-СҢ		
1ПК 35.10-6АІІ-СҢ		
1ПК 35.10-8АІІ-СҢ		
1ПК 35.12-3ВрІ-СҢ		3,34x1,16
1ПК 35.12-4,5ВрІ-СҢ		
1ПК 35.12-6АІІ-СҢ		
1ПК 35.12-8АІІ-СҢ		
1ПК 35.15-3ВрІ-СҢ		3,34x1,46
1ПК 35.15-4,5ВрІ-СҢ		
1ПК 35.15-6АІІ-СҢ		
1ПК 35.15-8АІІ-СҢ		
1ПК 35.18-3ВрІ-СҢ		3,34x1,76
1ПК 35.18-4,5ВрІ-СҢ		
1ПК 35.18-6АІІ-СҢ		
1ПК 35.18-8АІІ-СҢ		

1.141.1-31с.13-ТТ

Лист 9

формат А4

Т.ж. 1.141.1-31с вып. 13

Изд. № 10581. Площадь участка 13,50 кв. км. № 46

Т.К. 1.141.1-31с вып. 13

Данные для испытаний. Проверка прочности по ГОСТ 8829-85

Таблица 4

Марка плит	Виды разрушений и величину коэффициента, см. ГОСТ 8829-85	Величина разрушающей нагрузки - q кгс/м ²	
		При которой плиты признаются годными	При которой требуется дополнительное испытание
	1. Разрыв продольной растянутой арматуры в нормальном сечении 90° наступления разрыва бетона сжатой зоны C=1,25; C=1,4	С учетом собственной массы плиты	без учета собственной массы плит (см. п. 6.2.2 и п. 6.2.3 ГОСТ)
1ПК35.10-3ВрI-с7	1,4	≥ 919,0	≥ 589 < 589 но ≥ 500
	1,6	≥ 1050,0	≥ 720 < 720 но ≥ 412
1ПК35.10-4,5ВрI-с7	1,4	≥ 1137,0	≥ 807 < 807 но ≥ 686
	1,6	≥ 1300,0	≥ 970 < 970 но ≥ 124
1ПК35.10-6АII-с7	1,25	≥ 1211,0	≥ 881 < 881 но ≥ 193
	1,6	≥ 1550,0	≥ 1220 < 1220 но ≥ 098
1ПК35.10-8АII-с7	1,25	≥ 1471	≥ 1141 < 1141 но ≥ 027
	1,6	≥ 1883,0	≥ 1533 < 1533 но ≥ 398
1ПК35.12-3ВрI-с7	1,4	≥ 912,0	≥ 582 < 582 но ≥ 115
	1,6	≥ 1043	≥ 713 < 713 но ≥ 106
1ПК35.12-4,5ВрI-с7	1,4	≥ 1130	≥ 800 < 800 но ≥ 180
	1,6	≥ 1291	≥ 961 < 961 но ≥ 317
1ПК35.12-6АII-с7	1,25	≥ 1202	≥ 872 < 872 но ≥ 85
	1,6	≥ 1539	≥ 1209 < 1209 но ≥ 088
1ПК35.12-8АII-с7	1,25	≥ 1461	≥ 1131 < 1131 но ≥ 018
	1,6	≥ 1870	≥ 1540 < 1540 но ≥ 386

1.141.1-31с. 13-ТТ

Лист 10

формат А4

Т.К. 1.141.1-31с вып. 13

Данные для испытаний. Проверка прочности по ГОСТ 8829-85

продолжение таблицы 4

Марка плит	Виды разрушений и величину коэффициента, см. ГОСТ 8829-85	Величина разрушающей нагрузки - q кгс/м ²	
		При которой плиты признаются годными	При которой требуется дополнительное испытание
	1. Разрыв продольной растянутой арматуры в нормальном сечении 90° наступления разрыва бетона сжатой зоны C=1,25; C=1,4	с учетом собственной массы плиты	без учета собственной массы плит (см. п. 6.2.2 и п. 6.2.3 ГОСТ)
1ПК35.15-3ВрI-с7	C=1,4	≥ 935	≥ 586 < 586 но ≥ 497
	C=1,6	≥ 1068	≥ 718 < 718 но ≥ 610
1ПК35.15-4,5ВрI-с7	C=1,4	≥ 1150	≥ 800 < 800 но ≥ 680
	C=1,6	≥ 1315	≥ 965 < 965 но ≥ 820
1ПК35.15-6АII-с7	C=1,25	≥ 1220	≥ 870 < 870 но ≥ 783
	C=1,6	≥ 1561	≥ 1211 < 1211 но ≥ 1090
1ПК35.15-8АII-с7	C=1,25	≥ 1476	≥ 1126 < 1126 но ≥ 1013
	C=1,6	≥ 1890	≥ 1540 < 1540 но ≥ 1386
1ПК35.18-3ВрI-с7	C=1,4	≥ 902	≥ 572 < 572 но ≥ 486
	C=1,6	≥ 1030	≥ 700 < 700 но ≥ 595
1ПК35.18-4,5ВрI-с7	C=1,4	≥ 1117	≥ 787 < 787 но ≥ 669
	C=1,6	≥ 1276	≥ 946 < 946 но ≥ 804
1ПК35.18-6АII-с7	C=1,25	≥ 1189	≥ 859 < 859 но ≥ 773
	C=1,6	≥ 1522	≥ 1192 < 1192 но ≥ 1073
1ПК35.18-8АII-с7	C=1,25	≥ 1445	≥ 1115 < 1115 но ≥ 1004
	C=1,6	≥ 1849	≥ 1519 < 1519 но ≥ 1367

1.141.1-31с. 13-ТТ

Лист 11

формат А4

Данные для испытаний
Проверка жесткости по ГОСТ 8829-85

Таблица 6

Марка плит	Контрольная нагрузка за вычетом собственной массы плит кгс/см ²	Прогиб от полной контрольной нагрузки f , мм	f , мм	Прогиб f измеренный (см. п. 6.2.1. ГОСТ) мм	
				при котором плиты прогибаются в годными	при котором требуется повторное испытание
1ПК35.10-3ВрI-с7	221	0.2	0,07	< 0,24	> 0,24, но ≤ 0,26
1ПК35.10-4,5ВрI-с7	283	0.4	0,08	< 0,48	> 0,48, но ≤ 0,52
1ПК35.10-6АII-с7	429	0.6	0,09	< 0,60	> 0,60, но ≤ 0,65
1ПК35.10-8АII-с7	606	0.6	0,1	< 0,72	> 0,72, но ≤ 0,78
1ПК35.12-3ВрI-с7	217	0.2	0,07	< 0,24	> 0,24, но ≤ 0,26
1ПК35.12-4,5ВрI-с7	279	0.4	0,08	< 0,48	> 0,48, но ≤ 0,52
1ПК35.12-6АII-с7	424	0.5	0,09	< 0,60	> 0,60, но ≤ 0,65
1ПК35.12-8АII-с7	600	0.6	0,1	< 0,72	> 0,72, но ≤ 0,78
1ПК35.15-3ВрI-с7	214	0.2	0,07	< 0,24	> 0,24, но ≤ 0,26
1ПК35.15-4,5ВрI-с7	275	0.4	0,08	< 0,48	> 0,48, но ≤ 0,52
1ПК35.15-6АII-с7	419	0.5	0,09	< 0,60	> 0,60, но ≤ 0,65
1ПК35.15-8АII-с7	594	0.6	0,1	< 0,72	> 0,72, но ≤ 0,78
1ПК35.18-3ВрI-с7	211	0.2	0,07	< 0,24	> 0,24, но ≤ 0,26
1ПК35.18-4,5ВрI-с7	273	0.4	0,08	< 0,48	> 0,48, но ≤ 0,52
1ПК35.18-6АII-с7	416	0.5	0,09	< 0,60	> 0,60, но ≤ 0,65
1ПК35.18-8АII-с7	590	0.6	0,1	< 0,72	> 0,72, но ≤ 0,78

1.141.1-31с. 13-ТТ

Лист
12

формат А4

Т.к. 1.141.1-31с Вып. 13

Удобр. и др. Подпись и дата

Данные для испытаний
Проверка трещиностойкости по ГОСТ 8829-85

Таблица 6

Марка плит	Контрольная нагрузка за вычетом собственной массы плит кгс/см ²	Контрольная ширина раскрытия трещин (пр. 3, п. 6. ГОСТ) мм
1ПК35.10-3ВрI-с7	263	0,25
1ПК35.10-4,5ВрI-с7	388	0,25
1ПК35.10-6АII-с7	633	0,25
1ПК35.10-8АII-с7	710	0,25
1ПК35.12-3ВрI-с7	259	0,25
1ПК35.12-4,5ВрI-с7	383	0,25
1ПК35.12-6АII-с7	528	0,25
1ПК35.12-8АII-с7	703	0,25
1ПК35.15-3ВрI-с7	255	0,25
1ПК35.15-4,5ВрI-с7	378	0,25
1ПК35.15-6АII-с7	522	0,25
1ПК35.15-8АII-с7	697	0,25
1ПК35.18-3ВрI-с7	252	0,25
1ПК35.18-4,5ВрI-с7	375	0,25
1ПК35.18-6АII-с7	518	0,25
1ПК35.18-8АII-с7	692	0,25

1.141.1-31с. 13-ТТ

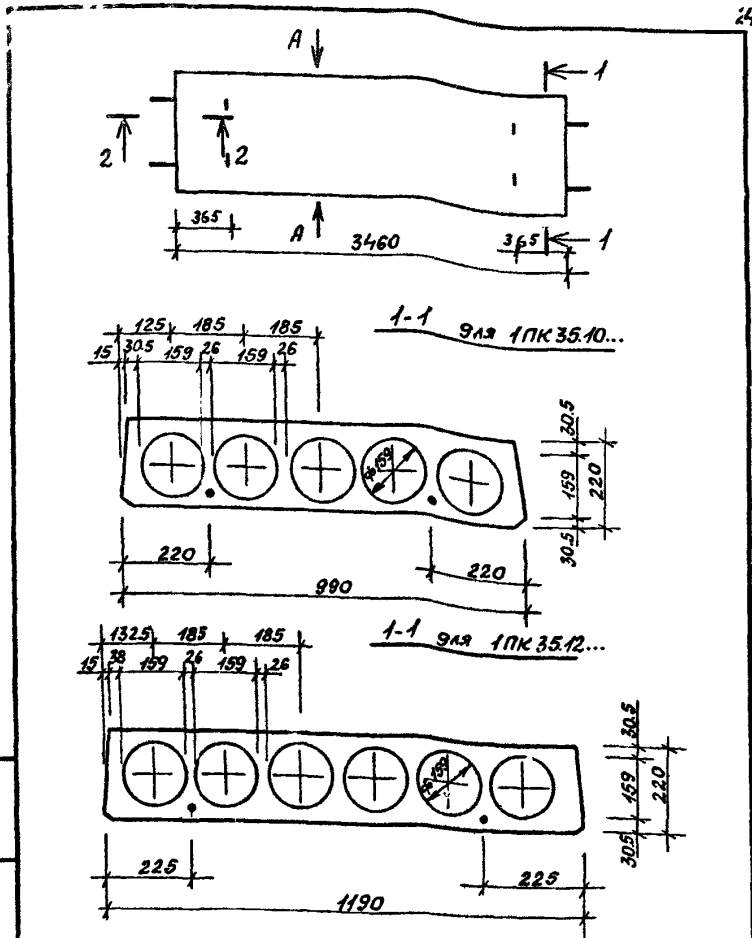
Лист
13

формат А4

Т.к. 1.141.1-31с Вып. 13

Удобр. и др. Подпись и дата

Т.к. 1.141.1-31с вын.13



Унб. № прог. Проверка и форма. Взам. инв. №

Разработ	Матковский	Иванов	ИВ-86
Проверил	Цилиндашвили	Цилиндашвили	ИВ-88
И контр.	Цилиндашвили	Цилиндашвили	ИВ-88

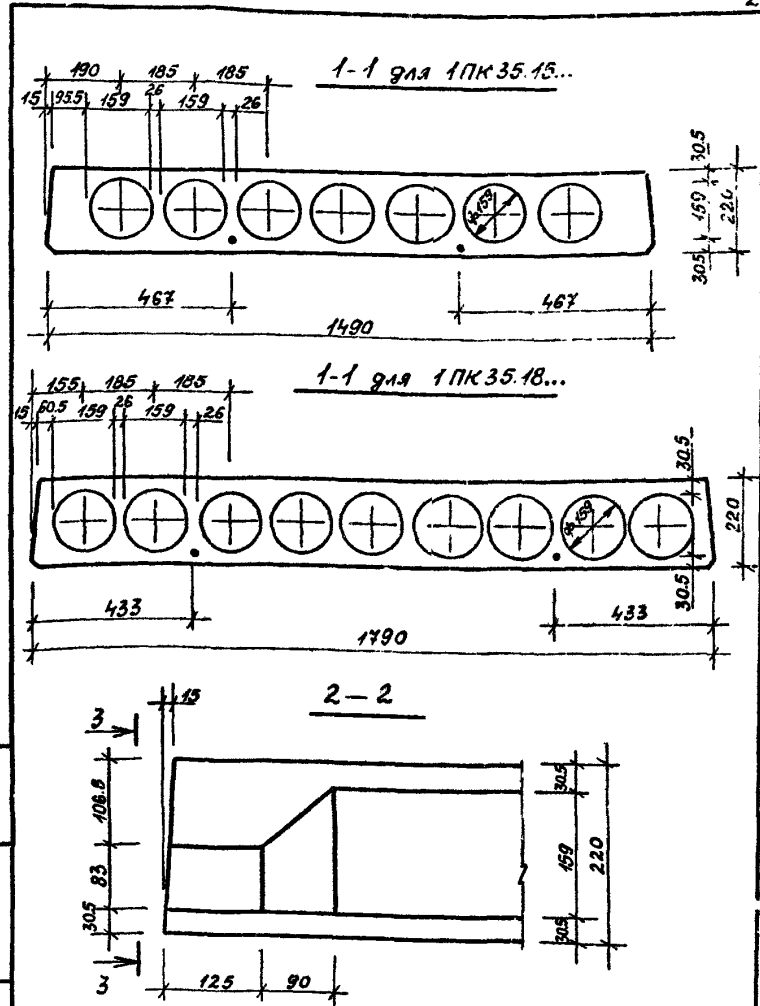
1.141.1-31с. 13-ф4

Плита перекрытия			Станок	Лист	Листов
ПК35.10, ПК35.12, ПК35.15, ПК35.18			Р	1	3
Термичес формы			ТБШЛЗНУСЭП		

формат А4

25

Т.к. 1.141.1-31с вын. 13



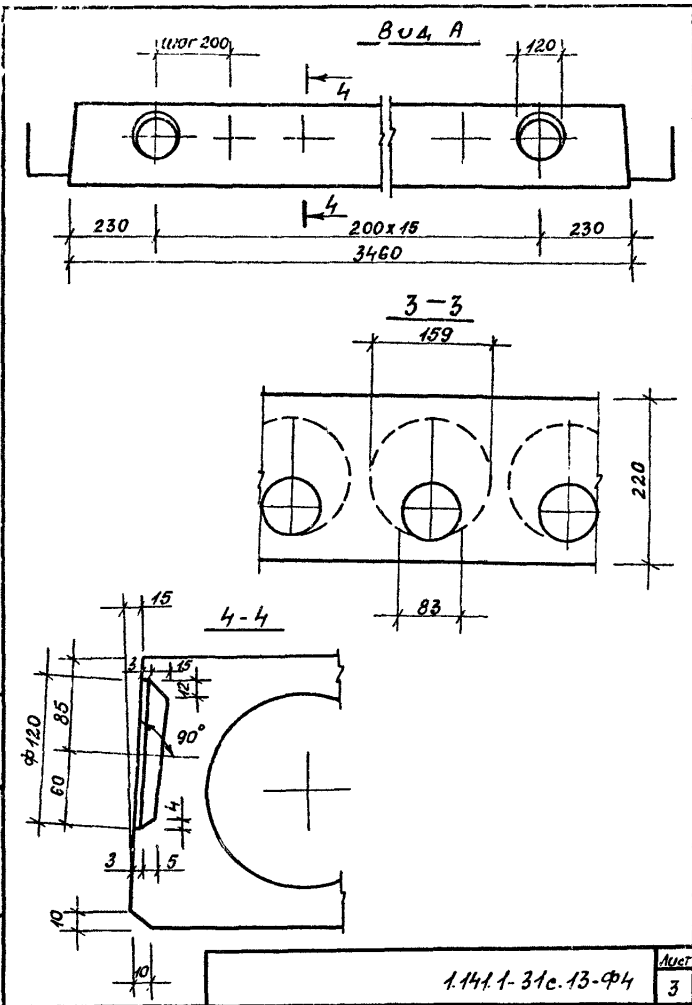
Унб. № прог. Проверка и форма. Взам. инв. №

1.141.1-31с. 13-ф4

Лист	2
------	---

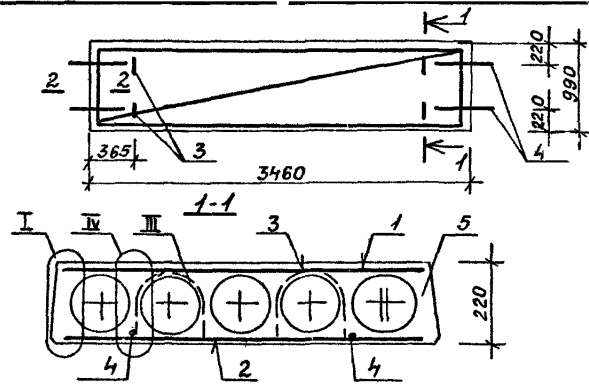
формат А4

Т.к. 1.141.1-31с Вып. 13



формат А4

Т.к. 1.141.1-31с Вып. 13



Поз.	Наименование	Кол. на палату ПК35.10				Обозначение документа
		38АГ	458АГ	65АГ	8АГ	
1	Сетка С1	1	1	1	1	1.141.1-31с.13-010
2	С2	1				- 011
	С3		1			- 012
	С4			1		- 013
	С5				1	- 013
3	Петля П1	4	4	4	4	- 025
4	Стержень ОС1	4	4	4	4	- 025
5	Бетон класса В15, м ³	0,41	0,41	0,41	0,41	

Технические требования см. 1.141.1-31с.13-ТТ
 Ведомость расхода стали см. 1.141.1-31с.13-РС
 Чертежи формы см. 1.141.1-31с.13-Ф4.
 Номенклатура изделий см. 1.141.1-31с.13-НУ

Судейка Мотушвил ЦИИМ IV-81
 Проверил Цицишвили ЦИИМ IV-81

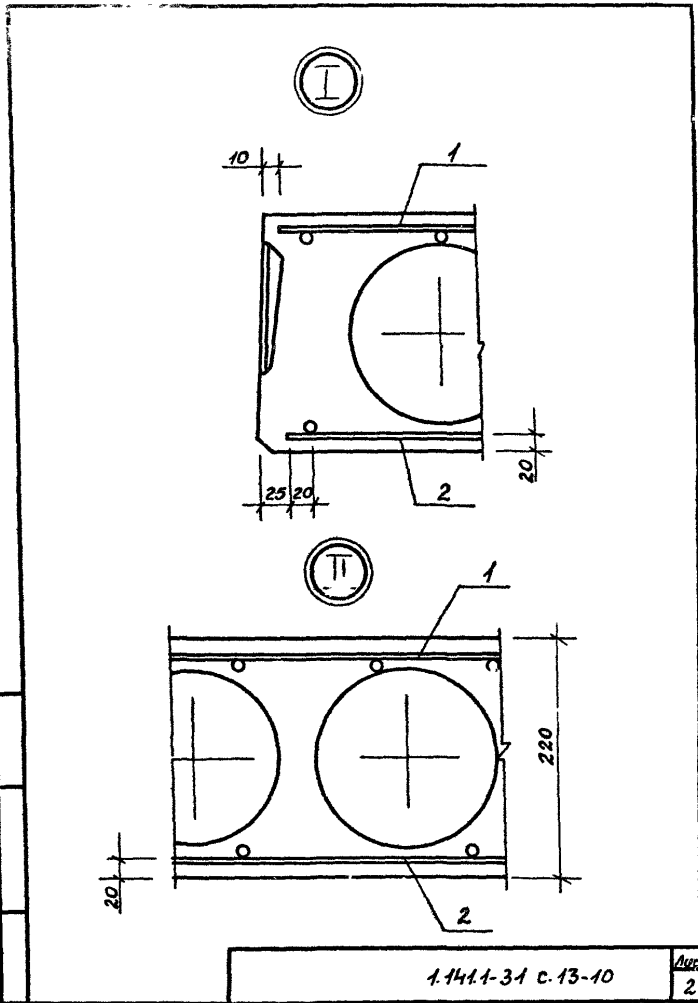
1.1.1.1-31с.13-10

И.КОНТР.	Цицишвили	ЦИИМ	IV-81	Лист	3
Плита				Страна	Лист
1ПК35.10-38АГ-С7, 1ПК35.10-458АГ-С7,				Р	1
1ПК35.10-65АГ-С7, 1ПК35.10-8АГ-С7				4	
ТБилЗНУИЭП					

формат А4

Т.к. 1.141.1-31с Вып. 13

Ш.к. в левом повороте и право вращивание

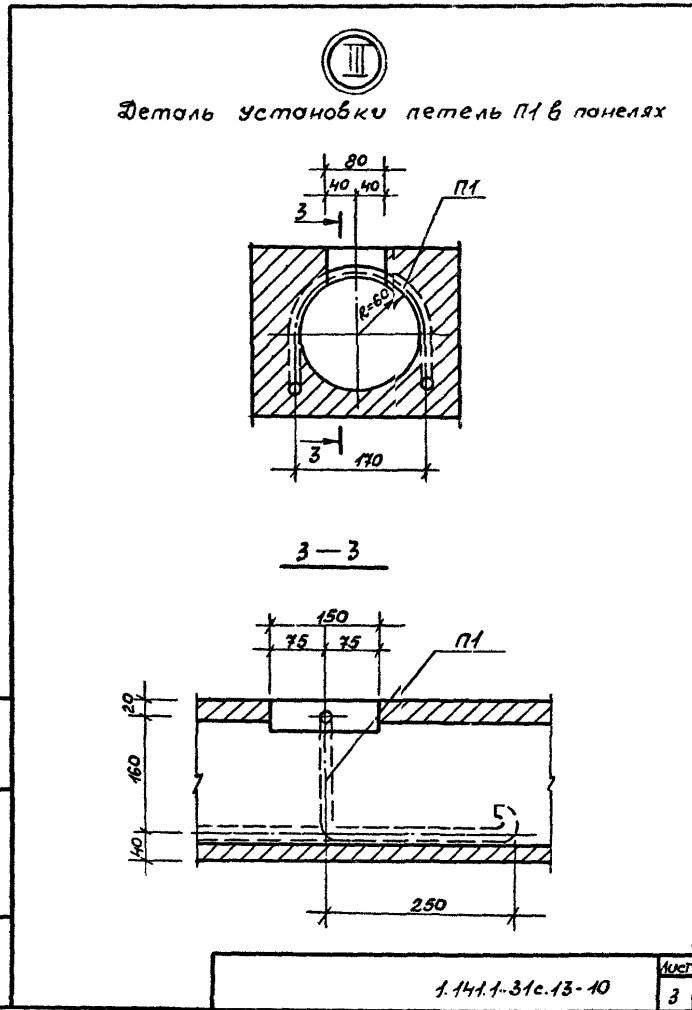


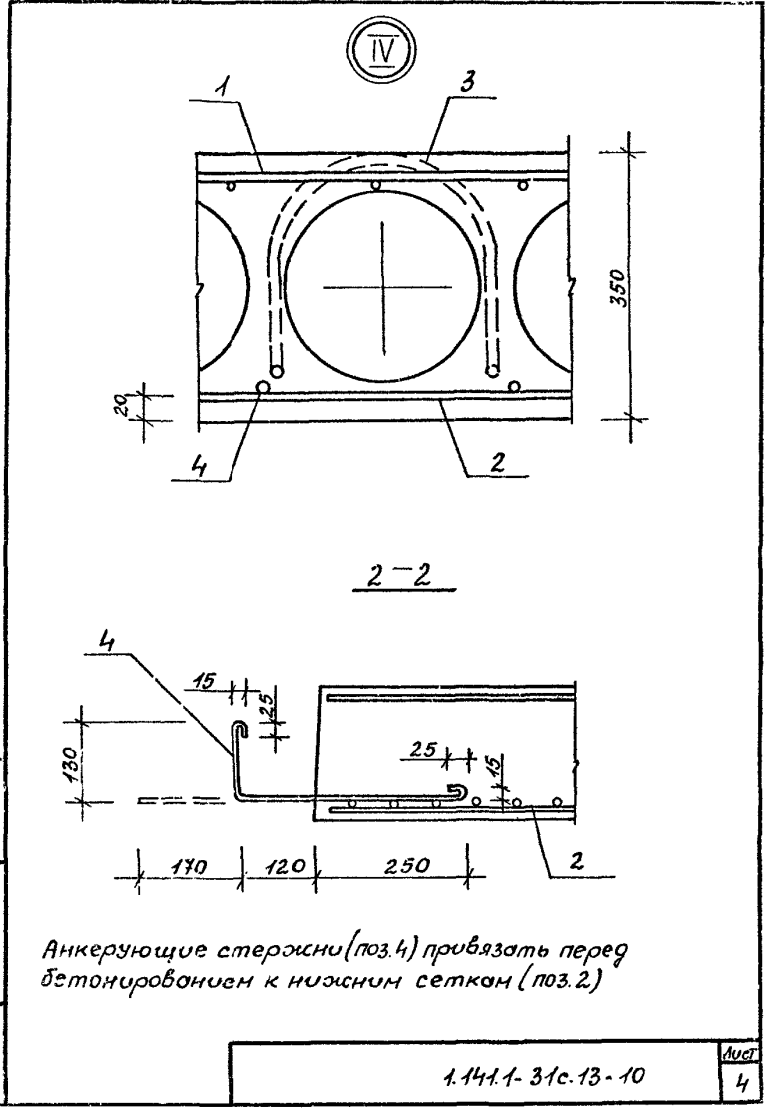
формат А4

29

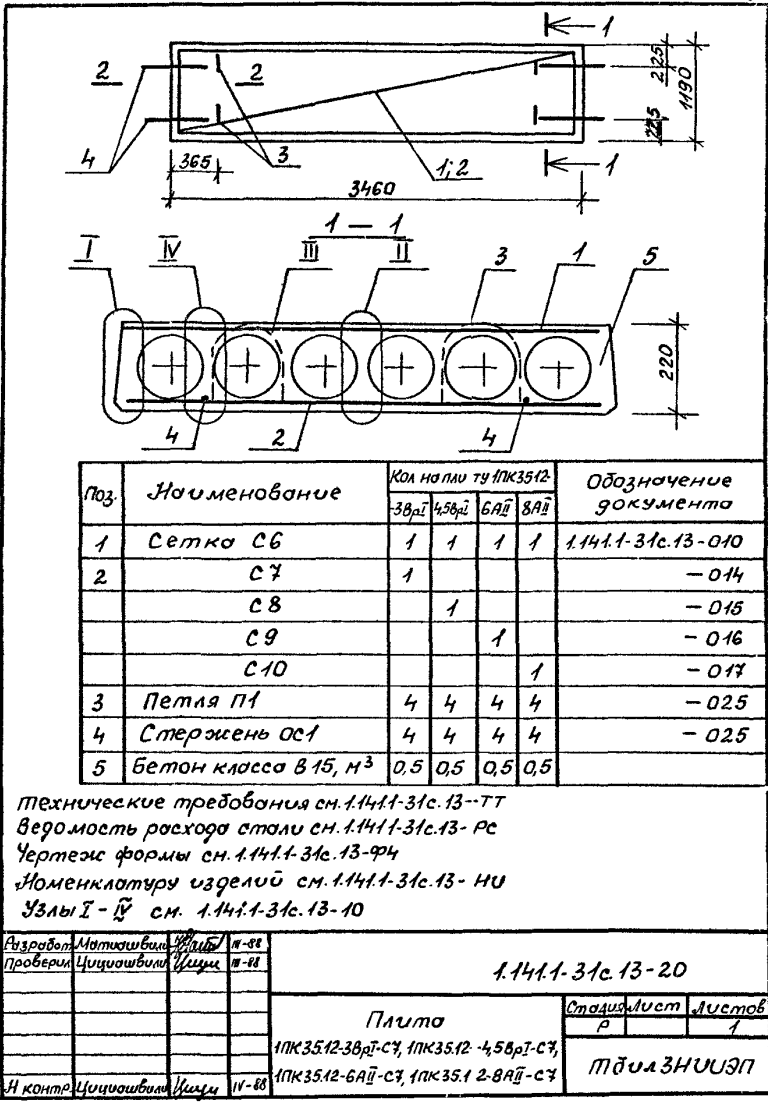
Т.к. 1.141.1-31с Вып. 13

Ш.к. в левом повороте и право вращивание





формат А4

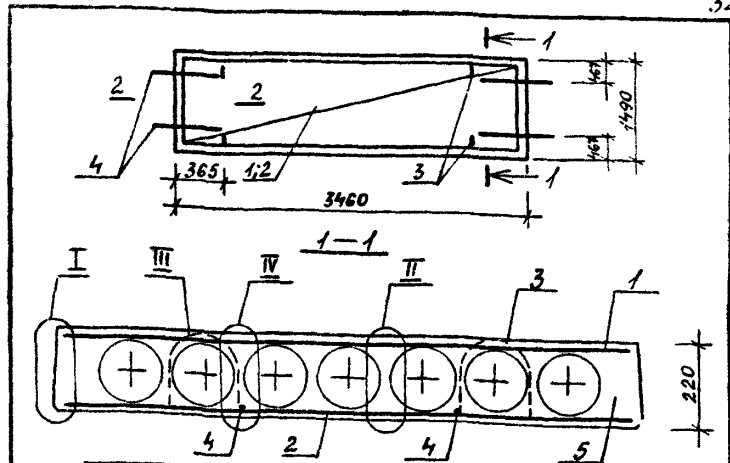


Поз.	Наименование	Кол на пл ту ПК3512				Обозначение документа
		38AII	45BPI	6AII	8AII	
1	Сетка С6	1	1	1	1	1.141.1-31с.13-010
2	С7	1				- 014
	С8		1			- 015
	С9			1		- 016
	С10				1	- 017
3	Петля П1	4	4	4	4	- 025
4	Стержень ос1	4	4	4	4	- 025
5	Бетон класса В15, м³	0,5	0,5	0,5	0,5	

Технические требования см. 1.141.1-31с.13-ТТ
 Ведомость расхода стали см. 1.141.1-31с.13-Рс
 Чертеж формы см. 1.141.1-31с.13-Фч
 Номенклатура изделий см. 1.141.1-31с.13-НУ
 Узлы I - II см. 1.141.1-31с.13-10

Разработ	Матковский	Ильин	И-88	1.141.1-31с.13-20
Проверил	Цициашвили	Ильин	И-88	
Плита				Стандарт
1ПК35.12-38AII-С7, 1ПК35.12-45BPI-С7,				Лист 1
1ПК35.12-6AII-С7, 1ПК35.12-8AII-С7				Табл 3НУУЭП

формат А4



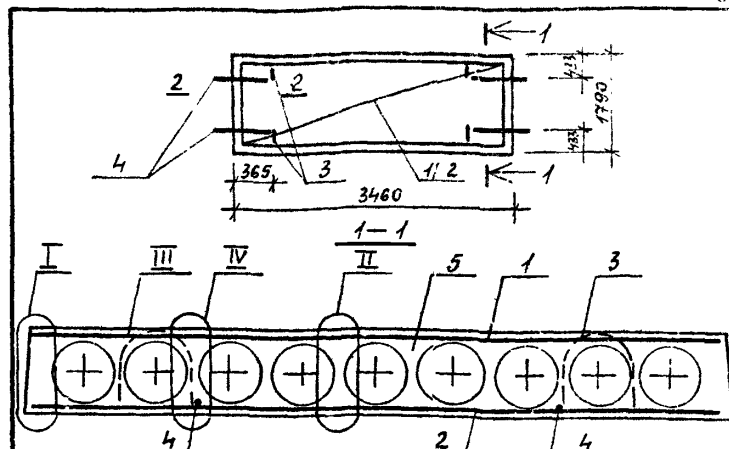
Поз.	Наименование	Кол. на плиту ПК35.15				Обозначение документа
		3ВрI	45ВрI	6АII	8АII	
1	Сетка С11	1	1	1	1	1.141.1-31с.13-010
2	С12	1				-018
	С13		1			-019
	С14			1		-016
	С15				1	-020
3	Петля П1	4	4	4	4	-025
4	Стержень Ос1	4	4	4	4	-025
5	Бетон класса В15, м ³	0,66	0,66	0,66	0,66	

Технические требования см. 1.141.1-31с.13-ТТ
 ведомость расхода стали см. 1.141.1-31с.13-РС
 Угнетение формы см. 1.141.1-31с.13-Ф4.
 Номенклатуру изделий см. 1.141.1-31с.13-ИИ
 Узлы I-IV см. 1.141.1-31с.13-10

Разработ	Матвишвили	Ильин	И-88
Проверил	Цицишвили	Цици	И-88
1.141.1-31с.13-30			
Плито		стальной лист	листов
		Р	1
ПК35.15-3ВрI-С7, ПК35.15-45ВрI-С7, ПК35.15-6АII-С7, ПК35.15-8АII-С7		ТМБЛЗНУЦЭП	

формат А4

Г.К. 1.141.1-31с Вып. 13

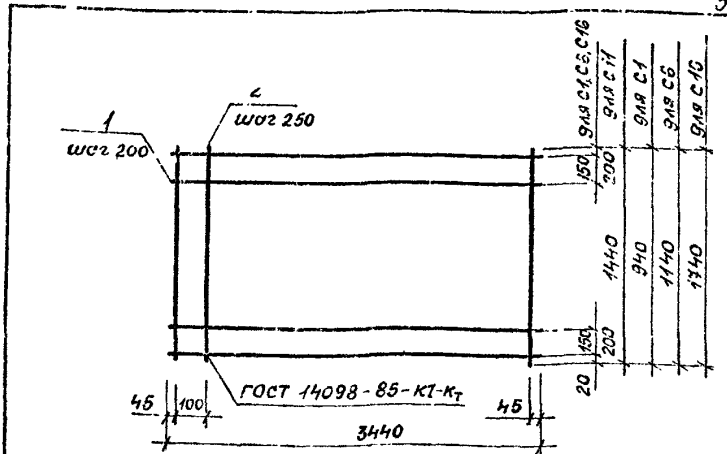


Поз.	Наименование	Кол. на плиту ПК35.18				Обозначение документа
		3ВрI	45ВрI	6АII	8АII	
1	Сетка С16	1	1	1	1	1.141.1-31с.13-010
2	С17	1				-021
	С18		1			-022
	С19			1		-023
	С20				1	-024
3	Петля П1	4	4	4	4	-025
4	Стержень Ос1	4	4	4	4	-025
5	Бетон класса В15, м ³	0,75	0,75	0,75	0,75	

Технические требования см. 1.141.1-31с.13-ТТ
 ведомость расхода стали см. 1.141.1-31с.13-РС
 Угнетение формы см. 1.141.1-31с.13-Ф4.
 Номенклатуру изделий см. 1.141.1-31с.13-ИИ
 Узлы I-IV см. 1.141.1-31с.13-10

Разработ	Матвишвили	Ильин	И-88
Проверил	Цицишвили	Цици	И-88
1.141.1-31с.13-40			
Плито		стальной лист	листов
		Р	1
ПК35.18-3ВрI-С7, ПК35.18-45ВрI-С7, ПК35.18-6АII-С7, ПК35.18-8АII-С7		ТМБЛЗНУЦЭП	

формат А4



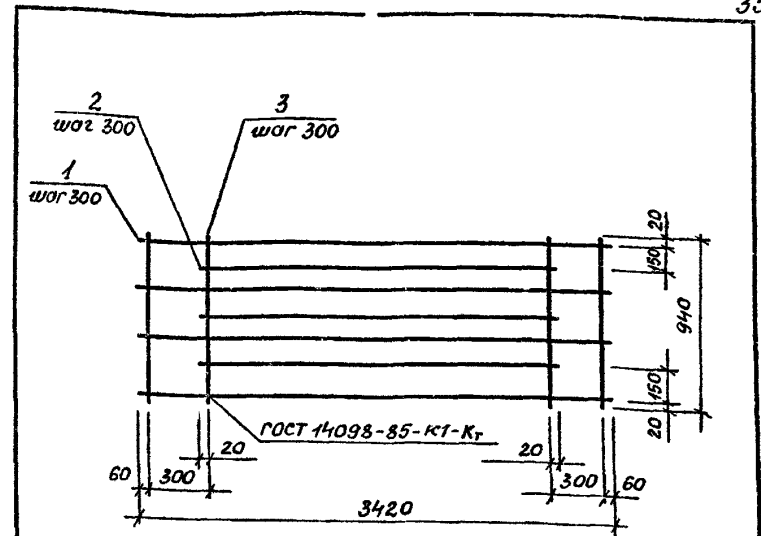
Марка сетки	Поз.	Наименование	Кол.	Масса, кг	Масса сетки, кг
с1	1	φ3 ВрI, L=3440	6	0.177	478
	2	3 ВрI, L=940	15	0.048	
с6	1	φ3 ВрI, L=3440	7	0.176	2.11
	2	3 ВрI, L=1140	15	0.059	
с11	1	φ3 ВрI, L=3440	8	0.176	2.52
	2	3 ВрI, L=1440	15	0.074	
с16	1	φ3 ВрI, L=3440	10	0.176	3.09
	2	3 ВрI, L=1740	15	0.089	

Арматура класса Вр-I по ГОСТ 6727-80*

И.контр.	Исполн.	Провер.	Исполн.	Исполн.	И.контр.
	Цицишвили	Цицишвили	Цицишвили	Цицишвили	И.контр.

1.141.1-31 с. 13-010

Статус	Лист	Листов
	Р	1
Сетка с1, с6, с11 и с16		
ТБЛЗНИУЭП		



Марка сетки	Поз.	Наименование	Кол.	Масса, кг	Масса сетки, кг
с2	1	φ5 ВрI, L=3420	4	0.48	3.64
	2	5 ВрI, L=2740	3	0.38	
	3	3 ВрI, L=940	12	0.048	

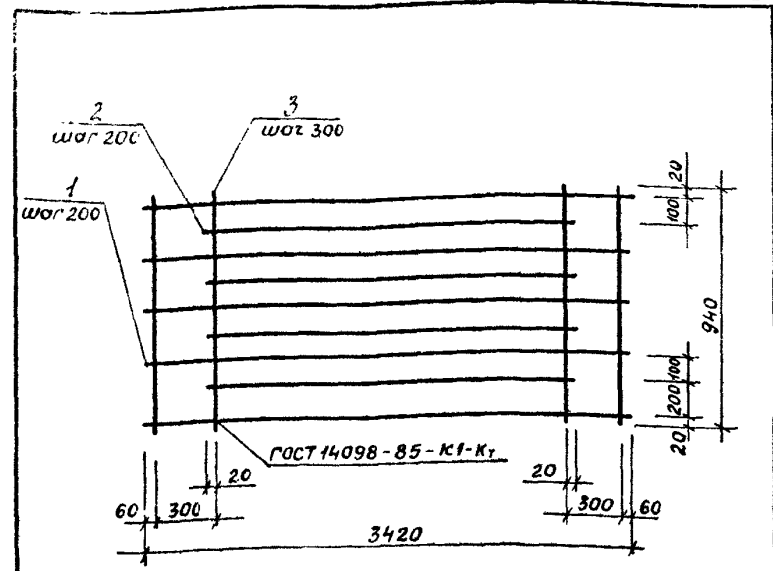
Арматура класса Вр-I по ГОСТ 6727-80*

И.контр.	Исполн.	Провер.	Исполн.	Исполн.	И.контр.
	Цицишвили	Цицишвили	Цицишвили	Цицишвили	И.контр.

1.141.1-31 с. 13-011

Статус	Лист	Листов
	Р	1
Сетка с2		
ТБЛЗНИУЭП		

Т.к. 1.141.1-31с Вып.13



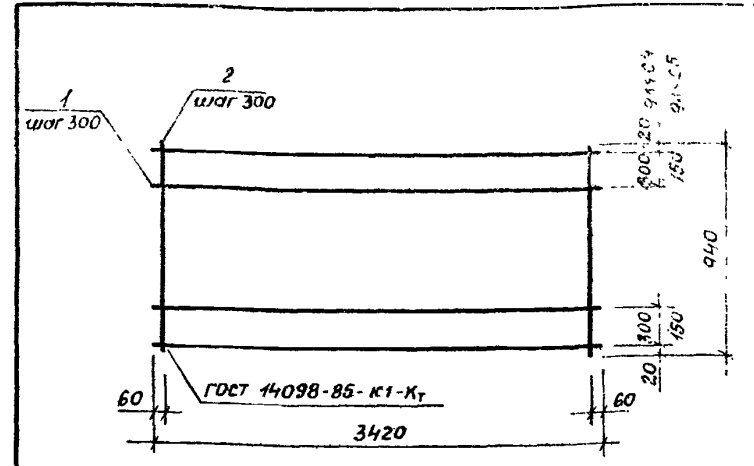
Марка сетки	Поз.	Наименование	Кол.	Масса Ед, кг	Масса сетки, кг
С3	1	Ф5 ВрI, L=3420	5	0.476	4.45
	2	5 ВрI, L=2740	4	0.383	
	3	3 ВрI, L=940	12	0.048	

Арматура класса Вр-I по ГОСТ 6727-80*

Шифр листа
И.конт. Матишов В.И. Ципишвили И.И. 11-88

Разработ Матишов В.И. Ципишвили И.И. 11-88
 Провер Ципишвили И.И. 11-88
 1.141.1-31с.13-012

Сетка С3
 Страниц Лист Листов
 1 1 1
 ТБШЛЗНИИЭП



Марка сетки	Поз.	Наименование	Кол.	Масса Ед, кг	Масса сетки, кг
С4	1	Ф10 АII, L=3420	4	2.113	9.47
	2	4 ВрI, L=940	12	0.085	
С5	1	Ф10 АII, L=3420	5	2.11	11.57
	2	4 ВрI, L=940	12	0.085	

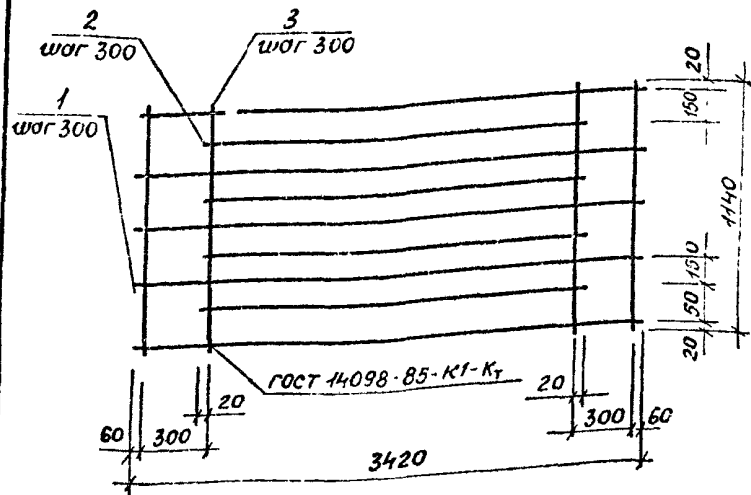
Арматура класса Вр-I по ГОСТ 6727-80* класса А-II по ГОСТ 5781-82*

Шифр листа
И.конт. Матишов В.И. Ципишвили И.И. 11-88

Разработ Матишов В.И. Ципишвили И.И. 11-88
 Провер Ципишвили И.И. 11-88
 1.141.1-31с.13-013

Сетка С4, С5
 Страниц Лист Листов
 1 1 1
 ТБШЛЗНИИЭП

7.к. 1.141.1-31 с вын.13



Марка сетки	Поз.	Наименование	Кол.	Масса ед., кг	Масса сетки, кг
С7	1	φ5 Вр-I, L=3420	5	0.476	4.61
	2	5 Вр-I, L=2740	4	0.383	
	3	3 Вр-I, L=1140	12	0.058	

Арматура класса Вр-I по ГОСТ 6727-80*

Разработ. Матишвили Цуцубиди 11-88
Провер. Цуцубиди Цуцубиди 11-88

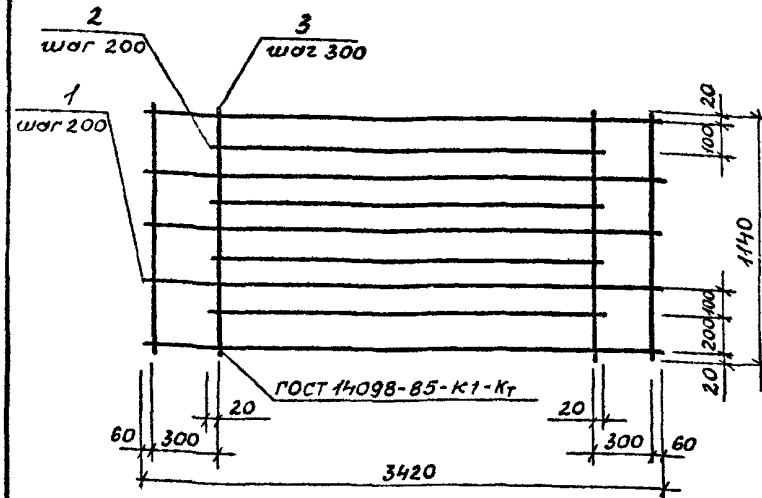
1.141.1-31 с. 13-014

Сетка С7

Старш. лист Листов
Р 1

ТБулЗНУЦЭП

7.к. 1.141.1-31 с вын.13



Марка сетки	Поз.	Наименование	Кол.	Масса ед., кг	Масса сетки, кг
С8	1	φ5 Вр-I, L=3420	6	0.476	5.47
	2	5 Вр-I, L=2740	5	0.382	
	3	3 Вр-I, L=1140	12	0.058	

Арматура класса Вр-I по ГОСТ 6727-80*

Разработ. Матишвили Цуцубиди 11-88
Провер. Цуцубиди Цуцубиди 11-88

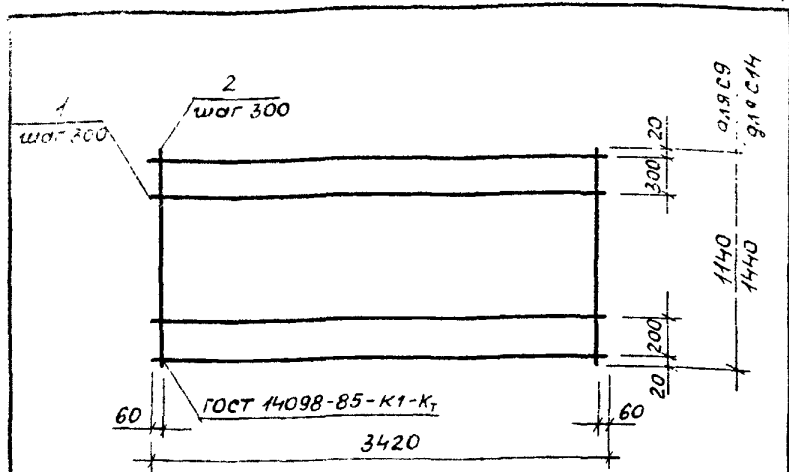
1.141.1-31 с. 13-015

Сетка С8

Старш. лист Листов
Р 1

ТБулЗНУЦЭП

Т.К. 1.141.1-31с Вып. 13



Марка сетки	Поз.	Наименование	Кол.	Масса ед, кг	Масса сетки, кг
С9	1	Ф10 АІІ, L=3420	5	2,11	11,79
	2	4 ВрІ, L=1140	12	0,085	
С14	1	Ф10 АІІ, L=3420	6	2,11	14,22
	2	4 ВрІ, L=1440	12	0,13	

Арматура класса Вр-І по ГОСТ 6727-80*, класса А-ІІ по ГОСТ 5781-82*

Разработ Мотишов В. А. ИИИ И-88
 Провер Цицишвили Ц. ИИИ И-88

1.141.1-31с. 13-016

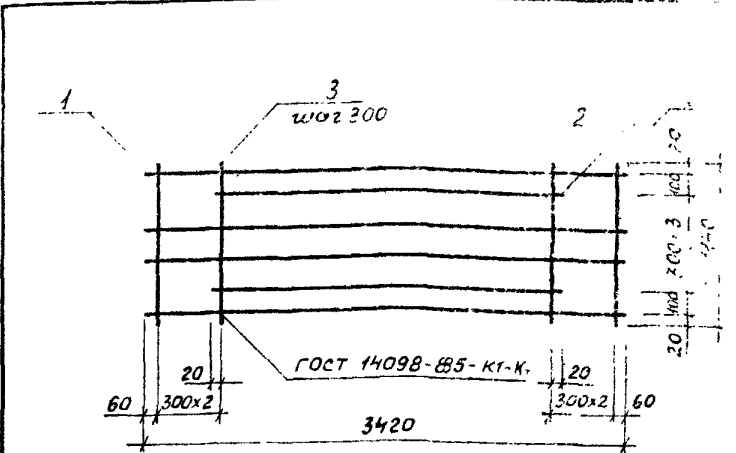
Сетка С9, С14

Стр. Лист Листов
 1 1

ТБУЛЗНИУЭГ

формат А4

Т.К. 1.141.1-31с Вып 13



Марка сетки	Поз.	Наименование	Кол.	Масса ед, кг	Масса сетки, кг
С10	1	Ф10 АІІ, L=3420	4	2,11	12,32
	2	10 АІІ, L=2140	2	1,32	
	3	4 ВрІ, L=1140	12	0,103	

Арматура класса Вр-І по ГОСТ 6727-80*, класса А-ІІ по ГОСТ 5781-82*

Разработ Мотишов В. А. ИИИ И-88
 Провер Цицишвили Ц. ИИИ И-88

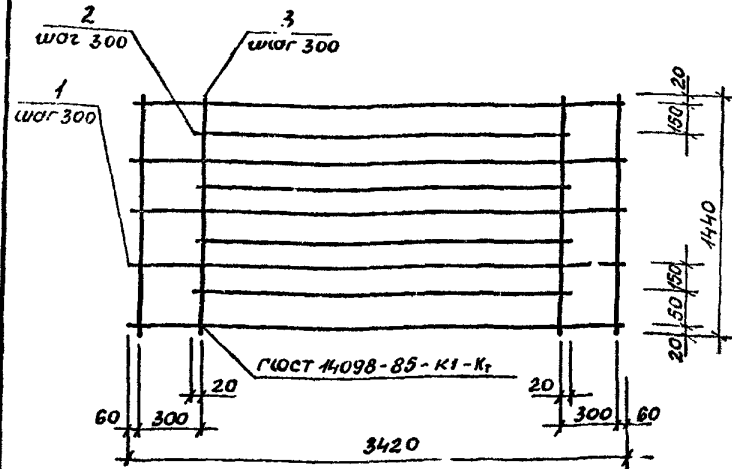
1.141.1-31с 13-017

Сетка С10

Стр. Лист Листов
 1 1

ТБУЛЗНИУЭГ

формат А4



Марка сетки	Поз.	Наименование	Кол.	Масса ед., кг	Масса сетки, кг
С12	1	Ф5 ВрI, L=3420	6	0.476	5.66
	2	5 ВрI, L=2740	5	0.382	
	3	3 ВрI, L=1440	12	0.074	

Арматура класса Вр-I по ГОСТ 6727-80*

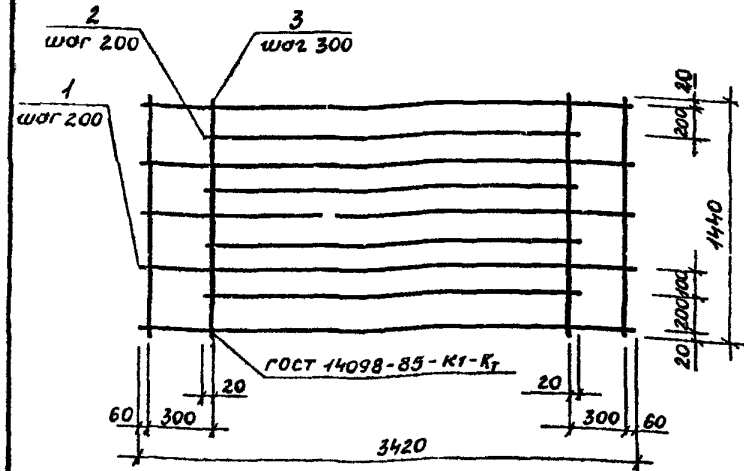
Разработ: Мотилевич Илья / И-88
 Провер: Цициошвили Денис / И-88

1.141.1-31с.13-018

Сетка С12

Страна Лист Листов
 Р 1

ТБМЛЗНЦУЭП



Марка сетки	Поз.	Наименование	Кол.	Масса ед., кг	Масса сетки, кг
С13	1	Ф5 ВрI, L=3420	7	0.476	6.51
	2	5 ВрI, L=2740	6	0.382	
	3	3 ВрI, L=1440	12	0.074	

Арматура класса Вр-I по ГОСТ 6727-80*

Разработ: Мотилевич Илья / И-88
 Провер: Цициошвили Денис / И-88

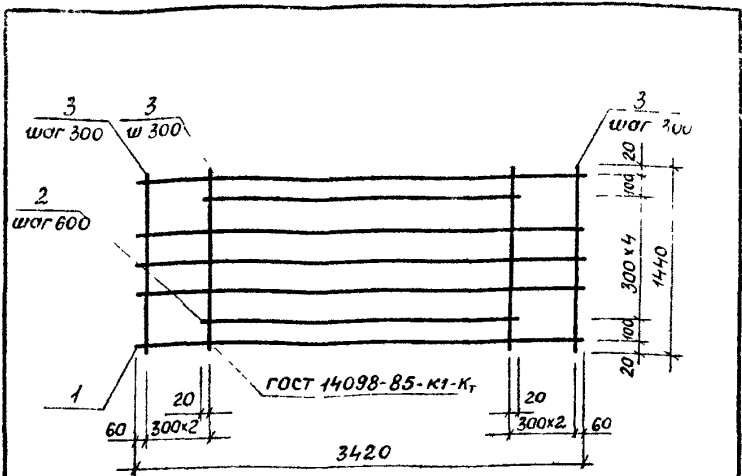
1.141.1-31с.13-019

Сетка С13

Страна Лист Листов
 Р 1

ТБМЛЗНЦУЭП

ТЖ 1.141.1-31с Вып 13



Марка сетки	Поз.	Наименование	Кол	Масса Ед, кг	Масса сетки, кг
С 15	1	φ10 АІІ, L= 3420	5	2 11	147.
	2	10 АІІ, L= 2140	2	132	
	3	4 ВрІ, L= 1440	12	0 13	

Арматура класса Вр-I по ГОСТ 6727-80*, класса А-ІІ по ГОСТ 5781-8.*

Шиб №3 мери
Порпись и дата
Взгон ииб №2

Разработ	Матвишвили	Иванов	И-88
Проверил	Цицишвили	Иванов	И-88
И.контр.	Цицишвили	Иванов	И-88

1 141.1.31с 13-020

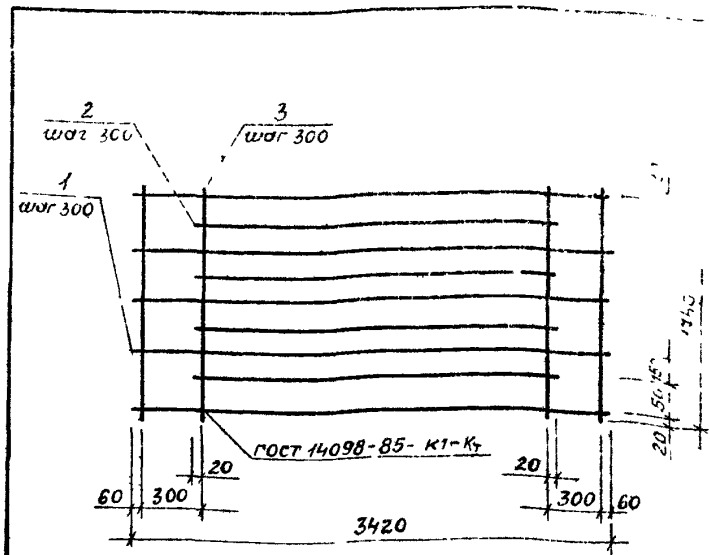
Сетка С15

Старый лист	Листов
Р	1
ТЖ 1.141.1.31с	

формат А4

Л14

ТЖ 1.141.1-31с Вып 13



Марка сетки	Поз.	Наименование	Кол	Масса Ед, кг	Масса сетки, кг
С 17	1	φ5 ВрІ, L= 3420	7	0 476	69
	2	5 ВрІ, L= 2740	6	0 382	
	3	3 ВрІ, L= 1740	12	0 089	

Арматура класса Вр-I по ГОСТ 6727-80*

Шиб №3 мери
Порпись и дата
Взгон ииб №2

Разработ	Матвишвили	Иванов	И-88
Проверил	Цицишвили	Иванов	И-88
И.контр.	Матвишвили	Иванов	И-88

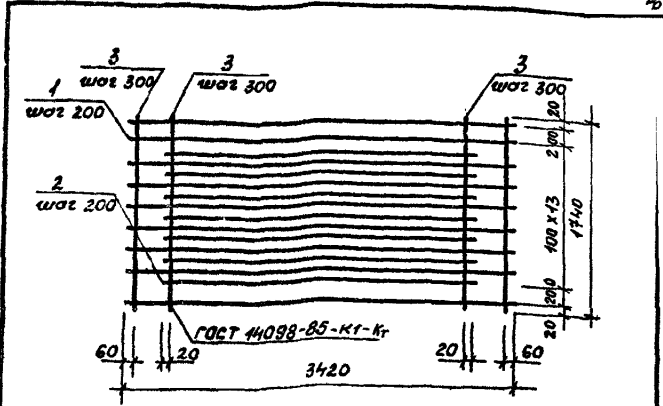
1 141.1.31с 13-021

Сетка С17

Старый лист	Листов
Р	1
ТЖ 1.141.1.31с	

формат А4

РК. 1.141.1-31 с Вып. 13



Марка сетки	Поз.	Наименование	Кол.	Масса ед., кг	Масса сетки, кг
С18	1	Ф 5 Вр I, L=3420	9	0,478	8,82
	2	5 Вр I, L=2740	7	0,38	
	3	3 Вр I, L=1740	12	0,087	

Арматура класса Вр-I по ГОСТ 6727-80*

Циб. № пров. Проверить и отметить в акте инв. №

Архив	Материалы	Испыт.	И. №
Пробери	Циклошвы	Цикл	И-21
И. контр.	Циклошвы	Цикл	И-28

1.141.1-31с.13-022

Сетка С18

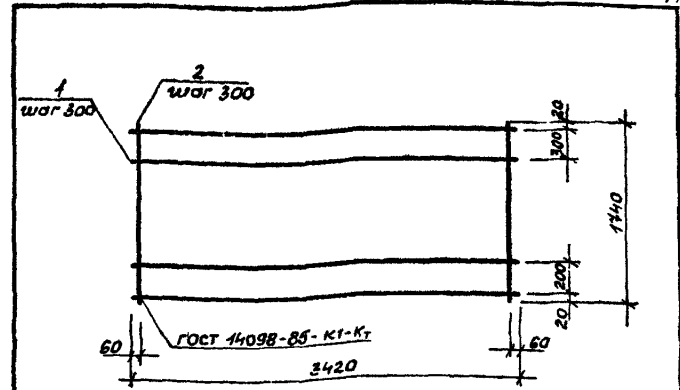
Сталь	Лист	Листов
Р		1

ТЭИЗНИИЭП

формат А4

46

РК. 1.141.1-31 с Вып. 13



Марка сетки	Поз.	Наименование	Кол.	Масса ед., кг	Масса сетки, кг
С19	1	Ф 10 А II, L=3420	7	2,11	16,65
	2	4 Вр I, L=1740	12	0,137	

Арматура класса Вр-I по ГОСТ 6727-80* класса А-II по ГОСТ 5781-82*

Циб. № пров. Проверить и отметить в акте инв. №

Архив	Материалы	Испыт.	И. №
Пробери	Циклошвы	Цикл	И-21
И. контр.	Циклошвы	Цикл	И-21

1.141.1-31с.13-023

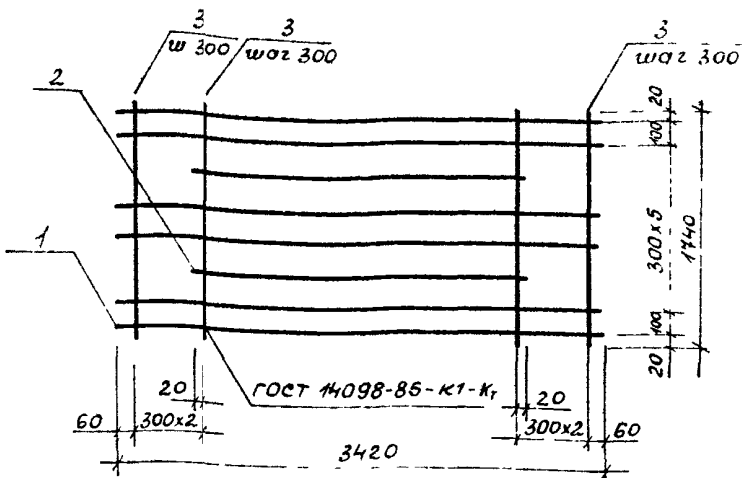
Сетка С19

Сталь	Лист	Листов
Р		1

ТЭИЗНИИЭП

формат А4

47



Марка сетки	Поз	Наименование	Кол	Масса ед, кг	Масса сетки, кг
С 20	1	Ф 10 А II, L= 3420	6	2,11	
	2	10 А II, L= 2140	2	1,32	17,18
	3	4 Вр I, L= 1740	12	0,157	

Арматура класса Вр-I по ГОСТ 6727-80, класса А-II по ГОСТ 5781-82*

С. И. В. А. М. А. Подпись и дата

Разработ	Матюшов В. И.	Иванов И. И.	И 88
Проверил	Цицишвили И. И.	Цицишвили И. И.	И 88
И контр	Цицишвили И. И.	Цицишвили И. И.	И 88

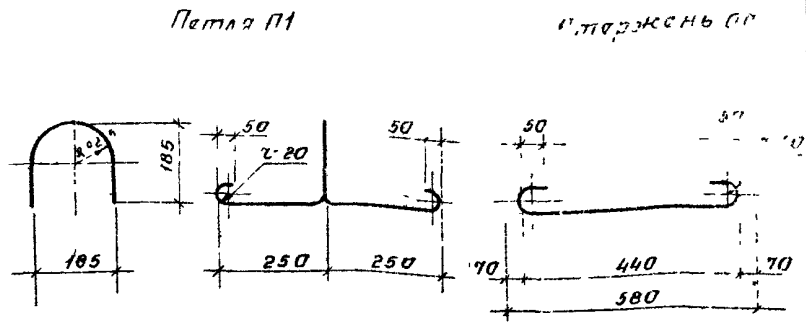
11411-31с 13-024

Сетка С 20

Статус	Лист	Листов
Р	1	1

МБ ЧЛЗНУЦЭП

формат А4



т.к. 1 ИИ 1-31с вын 13

Марка	Наименование	Масса, кг
П1	Ф 10 А I, L= 1120	0,69
Ст 1	Ф 6 А I, L= 580	0,13

Подпись и дата

Разработ	Матюшов В. И.	Иванов И. И.	И 88
Провер	Цицишвили И. И.	Цицишвили И. И.	И 88
И контр	Цицишвили И. И.	Цицишвили И. И.	И 88

11411-31с 13-025

Петля П1
Стержень отдельный
Ст 1

Статус	Масса	Масштаб
Р	см	---
Лист	Листов	

ГОСТ 5781-82*
ВСтЗ сп 2, ВСтЗ пс 2

МБ ЧЛЗНУЦЭП

формат А4

Марка элементов	Узелки арматурные						Узелки закладные				Общий расход
	Арматура класса						Арматура класса				
	А-III			Вр-I			А-I				
	ГОСТ 5781-82*			ГОСТ 6727-80*			ГОСТ 5781-82*				
Ф10	Утого	Ф3	Ф4	Ф5	Утого	всего	Ф6	Утого	всего	расход	
1ПК35.10-3Вр-I-С7	2.76	2.76	2.36		3.06	5.42	8.13	0.52		0.52	8.70
1ПК35.10-4.5Вр-I-С7	2.76	2.76	2.36		3.91	6.27	9.03	0.52		0.52	9.55
1ПК35.10-6АII-С7	11.21	11.21	1.78	1.02		2.80	14.01	0.52		0.52	14.53
1ПК35.10-8АII-С7	13.31	13.31	1.78	1.02		2.80	16.11	0.52		0.52	16.63
1ПК35.12-3Вр-I-С7	2.76	2.76	2.81		3.91	6.72	9.48	0.52		0.52	10.00
1ПК35.12-4.5Вр-I-С7	2.76	2.76	2.81		4.77	7.58	10.34	0.52		0.52	10.86
1ПК35.12-6АII-С7	13.31	13.31	2.11	1.24		3.35	16.66	0.52		0.52	17.18
1ПК35.12-8АII-С7	13.84	13.84	2.11	1.24		3.35	17.19	0.52		0.52	17.71
1ПК35.15-3Вр-I-С7	2.76	2.76	3.41		4.77	8.18	10.94	0.52		0.52	11.46
1ПК35.15-4.5Вр-I-С7	2.76	2.76	3.41		5.62	9.03	11.79	0.52		0.52	12.31
1ПК35.15-6АII-С7	15.42	15.42	2.52	1.56		4.08	19.50	0.52		0.52	20.02
1ПК35.15-8АII-С7	15.95	15.95	2.52	1.56		4.08	20.03	0.52		0.52	20.55

Разреш.	Нотариус	Инициалы	ИИ
Провер.	Цициашвили	Цици	ИИ
И.Конта	Цициашвили	Цици	ИИ

1.141-1-31с-13-РС

ведомость расхода
стали на элемент, кг

Страниц	Лист	Листов
Р	1	2

ЗНУЭП

Фирма АИ

Марка элементов	Узелки арматурные						Узелки закладные				Общий расход
	Арматура класса						Арматура класса				
	А-III			Вр-I			А-I				
	ГОСТ 5781-82*			ГОСТ 6727-80*			ГОСТ 5781-82*				
Ф10	Утого	Ф3	Ф4	Ф5	Утого	всего	Ф6	Утого	всего	расход	
1ПК35.18-3Вр-I-С7	2.76	2.76	4.16		5.62	8.78	12.54	0.52		0.52	13.06
1ПК35.18-4.5Вр-I-С7	2.76	2.76	4.16		6.97	11.13	13.89	0.52		0.52	14.41
1ПК35.18-6АII-С7	17.53	17.53	3.09	1.88		4.97	22.50	0.52		0.52	23.02
1ПК35.18-8АII-С7	18.06	18.06	3.09	1.88		4.97	23.03	0.52		0.52	23.55

1.141-1-31с-13-РС

Лист
2

57