
МЕЖГОСУДАРСТВЕННЫЙ СОВЕТ ПО СТАНДАРТИЗАЦИИ, МЕТРОЛОГИИ И СЕРТИФИКАЦИИ
(МГС)

INTERSTATE COUNCIL FOR STANDARDIZATION, METROLOGY AND CERTIFICATION
(ISC)

МЕЖГОСУДАРСТВЕННЫЙ
СТАНДАРТ

ГОСТ
8717—
2016

СТУПЕНИ БЕТОННЫЕ И ЖЕЛЕЗОБЕТОННЫЕ

Технические условия

Издание официальное



Москва
Стандартинформ
2016

Предисловие

Цели, основные принципы и основной порядок проведения работ по межгосударственной стандартизации установлены ГОСТ 1.0—2015 «Межгосударственная система стандартизации. Основные положения» и ГОСТ 1.2—2015 «Межгосударственная система стандартизации. Стандарты межгосударственные, правила и рекомендации по межгосударственной стандартизации. Правила разработки, принятия, обновления и отмены»

Сведения о стандарте

1 РАЗРАБОТАН Акционерным обществом «ЦНИИЭП жилища — институт комплексного проектирования жилых и общественных зданий» (АО «ЦНИИЭП жилища»)

2 ВНЕСЕН Техническим комитетом по стандартизации ТК 465 «Строительство»

3 ПРИНЯТ Межгосударственным советом по стандартизации, метрологии и сертификации (протокол от 31 августа 2016 г. № 90-П)

За принятие проголосовали:

Краткое наименование страны по МК (ИСО 3166) 004—97	Код страны по МК (ИСО 3166) 004—97	Сокращенное наименование национального органа по стандартизации
Армения	AM	Минэкономики Республики Армения
Киргизия	KG	Кыргызстандарт
Россия	RU	Росстандарт

4 Приказом Федерального агентства по техническому регулированию и метрологии от 11 ноября 2016 г. № 1681-ст межгосударственный стандарт ГОСТ 8717—2016 введен в действие в качестве национального стандарта Российской Федерации с 1 мая 2017 г.

5 ВЗАМЕН ГОСТ 8717.0—84, ГОСТ 8717.1—84

Информация об изменениях к настоящему стандарту публикуется в ежегодном информационном указателе «Национальные стандарты», а текст изменений и поправок — в ежемесячном информационном указателе «Национальные стандарты». В случае пересмотра (замены) или отмены настоящего стандарта соответствующее уведомление будет опубликовано в ежемесячном информационном указателе «Национальные стандарты». Соответствующая информация, уведомление и тексты размещаются также в информационной системе общего пользования — на официальном сайте Федерального агентства по техническому регулированию и метрологии в сети Интернет (www.gost.ru)

В Российской Федерации настоящий стандарт не может быть полностью или частично воспроизведен, тиражирован и распространен в качестве официального издания без разрешения Федерального агентства по техническому регулированию и метрологии

Содержание

1 Область применения	1
2 Нормативные ссылки	2
3 Термины и определения	2
4 Типы, основные параметры и размеры	3
5 Технические требования	15
6 Правила приемки	17
7 Методы контроля и испытаний	17
8 Маркировка, транспортирование и хранение	21
Приложение А (справочное) Схемы расположения ступеней типов ЛС, ЛСВ, ЛСП, ЛСН в лестничном марше	22
Приложение Б (справочное) Конструкции ступеней типов ЛС, ЛСП, ЛСН, ЛСС и арматурных изделий к ним	23

СТУПЕНИ БЕТОННЫЕ И ЖЕЛЕЗОБЕТОННЫЕ**Технические условия**

Reinforced concrete and concrete steps. Specifications

Дата введения — 2017—05—01

1 Область применения

Настоящий стандарт устанавливает типы, основные параметры и размеры железобетонных ступеней, общие технические требования к ним, конструкции ступеней, арматурные и закладные изделия к ним.

Настоящий стандарт распространяется на железобетонные, бетонные ступени, изготовленные из тяжелого и плотного силикатного бетонов и предназначенные для устройства внутренних и наружных лестниц зданий и сооружений.

Бетонные ступени предназначены для устройства лестниц по сплошному основанию. Ступени применяют:

- для отапливаемых зданий и сооружений;
- для неотапливаемых зданий и сооружений и на открытом воздухе при расчетной температуре наружного воздуха (средней температуре наиболее холодной пятидневки района строительства согласно нормативным документам* и технической документации) до минус 40 °С включительно;
- при неагрессивной степени воздействия среды на железобетонные конструкции.

Допускается применять ступени в зданиях и сооружениях с расчетной сейсмичностью до 9 баллов включительно, в неотапливаемых зданиях и сооружениях и на открытом воздухе при расчетной температуре наружного воздуха ниже минус 40 °С, а также в условиях воздействия агрессивной среды при соблюдении дополнительных требований, установленных нормативными документами** и технической документацией и указанных в заказе на изготовление ступеней.

Показатели технического уровня, установленные настоящим стандартом, предусмотрены для ступеней высшей и первой категорий качества.

* В Российской Федерации действует СП 131.13330.2012 «СНиП 23-01—99* Строительная климатология» (с изменением № 2).

** В Российской Федерации действуют СП 14.13330.2014 «СНиП II-7—81* Строительство в сейсмических районах» (с изменением № 1), СП 63.13330.2012 «СНиП 52-01—2003 Бетонные и железобетонные конструкции. Основные положения» (с изменением № 2), СП 28.13330.2012 «СНиП 2.03.11—85 Защита строительных конструкций от коррозии» (с изменением № 1), СП 95.13330.2011 «СНиП 2.03.02—86 Бетонные и железобетонные конструкции из плотного силикатного бетона».

2 Нормативные ссылки

В настоящем стандарте использованы нормативные ссылки на следующие межгосударственные стандарты:

- ГОСТ 103—2006 Прокат сортовой стальной горячекатаный полосовой. Сортамент
- ГОСТ 380—2005 Сталь углеродистая обыкновенного качества. Марки
- ГОСТ 5264—80 Ручная дуговая сварка. Соединения сварные. Основные типы, конструктивные элементы и размеры
- ГОСТ 5781—82 Сталь горячекатаная для армирования железобетонных конструкций. Технические условия
- ГОСТ 6727—80 Проволока из низкоуглеродистой стали холоднотянутая для армирования железобетонных конструкций. Технические условия
- ГОСТ 8829—94 Изделия строительные железобетонные и бетонные заводского изготовления. Методы испытаний нагружением. Правила оценки прочности, жесткости и трещиностойкости
- ГОСТ 10060—2012 Бетоны. Методы определения морозостойкости
- ГОСТ 10180—2012 Бетоны. Методы определения прочности по контрольным образцам
- ГОСТ 10922—2012 Арматурные и закладные изделия, их сварные, вязаные и механические соединения для железобетонных конструкций. Общие технические условия
- ГОСТ 12730.0—78 Бетоны. Общие требования к методам определения плотности, влажности, водопоглощения, пористости и водонепроницаемости
- ГОСТ 12730.1—78 Бетоны. Методы определения плотности
- ГОСТ 12730.5—84 Бетоны. Методы определения водонепроницаемости
- ГОСТ 13015—2012 Изделия бетонные и железобетонные для строительства. Общие технические требования. Правила приемки, маркировки, транспортирования и хранения
- ГОСТ 13087—81 Бетоны. Методы определения истираемости
- ГОСТ 14098—2014 Соединения сварные арматуры и закладных изделий железобетонных конструкций. Типы, конструкции и размеры
- ГОСТ 17624—2012 Бетоны. Ультразвуковой метод определения прочности
- ГОСТ 18105—2010 Бетоны. Правила контроля и оценки прочности
- ГОСТ 22690—2015 Бетоны. Определение прочности механическими методами неразрушающего контроля
- ГОСТ 23009—2015 Конструкции и изделия бетонные и железобетонные сборные. Условные обозначения (марки)
- ГОСТ 23858—79 Соединения сварные стыковые и тавровые арматуры железобетонных конструкций. Ультразвуковые методы контроля качества. Правила приемки
- ГОСТ 25214—82 Бетон силикатный плотный. Технические условия
- ГОСТ 26134—84 Бетоны. Ультразвуковой метод определения морозостойкости
- ГОСТ 26633—2012 Бетоны тяжелые и мелкозернистые. Технические условия

Примечание — При пользовании настоящим стандартом целесообразно проверить действие ссылочных стандартов в информационной системе общего пользования — на официальном сайте Федерального агентства по техническому регулированию и метрологии в сети Интернет или по ежегодному информационному указателю «Национальные стандарты», который опубликован по состоянию на 1 января текущего года, и по выпускам ежемесячного информационного указателя «Национальные стандарты» за текущий год. Если ссылочный стандарт заменен (изменен), то при пользовании настоящим стандартом следует руководствоваться заменяющим (измененным) стандартом. Если ссылочный стандарт отменен без замены, то положение, в котором дана ссылка на него, применяется в части, не затрагивающей эту ссылку.

3 Термины и определения

В настоящем стандарте применены следующие термины с соответствующими определениями:

3.1 ступень: Опорно-несущий элемент лестничного марша, имеющий основные поверхности: верхнюю горизонтальную, наклонно-вертикальную и торцевые вертикальные. На лестничную ступень ступают при подъеме или спуске.

3.2 лестничный марш: Наклонная часть лестницы, связывающая между собой этажные и межэтажные площадки и состоящая из несущих балок и ряда ступеней.

4 Типы, основные параметры и размеры

4.1 Ступени в зависимости от их формы и расположения в лестничном марше подразделяют на следующие типы:

- ЛС — основная;
- ЛСВ — верхняя фризовая;
- ЛСП — площадочный вкладыш;
- ЛСН — нижняя фризовая;
- ЛСС — плоская для сквозных маршей.

Схемы расположения ступеней в лестничном марше приведены в приложении А настоящего стандарта.

4.2 Форма и размеры ступеней, а также их показатели материалоемкости (расход бетона и стали) должны соответствовать указанным на рисунках 1, 2 и в таблице 1.

4.3 Ступени изготавливают железобетонными.

Основные ступени — типа ЛС длиной до 1500 мм включительно для лестниц, устраиваемых по сплошному основанию, изготавливают бетонными.

4.4 Железобетонные ступени предназначены для применения в лестницах на расчетную кратковременную нагрузку (без учета собственного веса) до 6 кПа (600 кгс/м²).

4.5 Ступени изготавливают с закладными изделиями для крепления ограждений.

Ступени допускается изготавливать с гнездами (вместо закладных изделий) для крепления ограждений, если об этом указано в заказе на изготовление ступеней.

В плоских ступенях типа ЛСС устанавливают закладные изделия для крепления к косоурам шириной не менее 155 мм и не более 180 мм, при этом оси симметрии закладных изделий ступеней и косоуров должны совпадать.

В ступенях допускается установка дополнительных закладных изделий в соответствии с проектом конкретного здания или сооружения.

4.6 Ступени при необходимости изготавливают в двух вариантах исполнения: правом и левом — для лестниц с подъемом против хода и по ходу часовой стрелки соответственно.

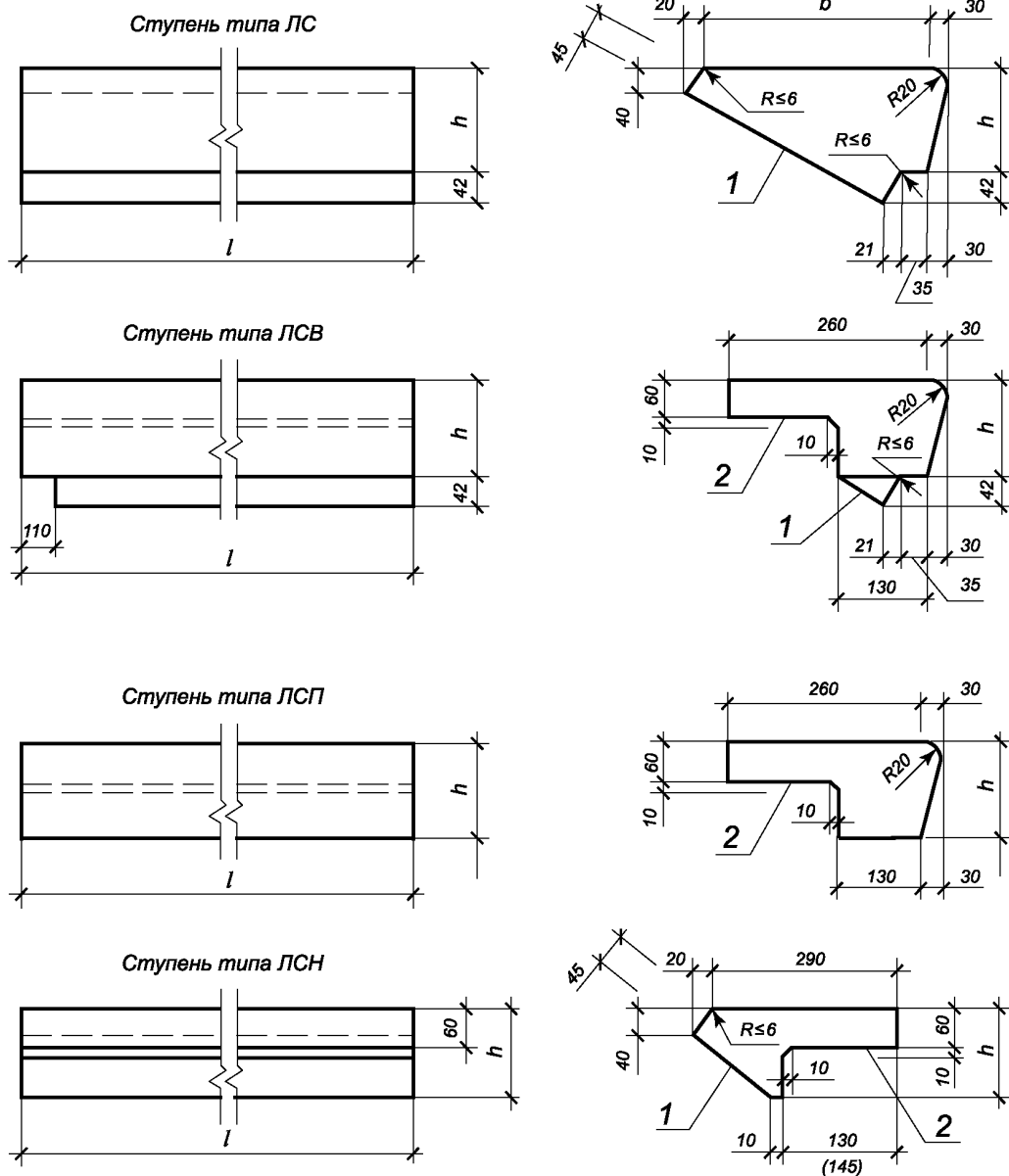
4.7 Ступени изготавливают с монтажными петлями.

Изготовление ступеней без монтажных петель и применение для их подъема захватных устройств допускается по согласованию между изготовителем, потребителем и проектной организацией — автором проекта здания или сооружения.

4.8 Ступени из тяжелого и плотного силикатного бетонов изготавливают с декоративным конструкционным слоем бетона на верхней лицевой поверхности или без него.

Ступени из легкого бетона должны иметь верхний слой из тяжелого бетона толщиной не менее 15 мм или декоративный конструкционный слой либо покрытие из стойких к истиранию синтетических материалов.

4.9 Декоративный конструкционный слой ступеней должен иметь толщину не менее 15 мм и выполняться из тяжелого или плотного силикатного бетонов.



1 — «постель»; 2 — «хвост»

Рисунок 1 — Ступени типоразмеров ЛС, ЛСВ, ЛСП, ЛСН

Примечание — Размеры в скобках относятся к ступеням для лестниц с уклоном 1:1,5.

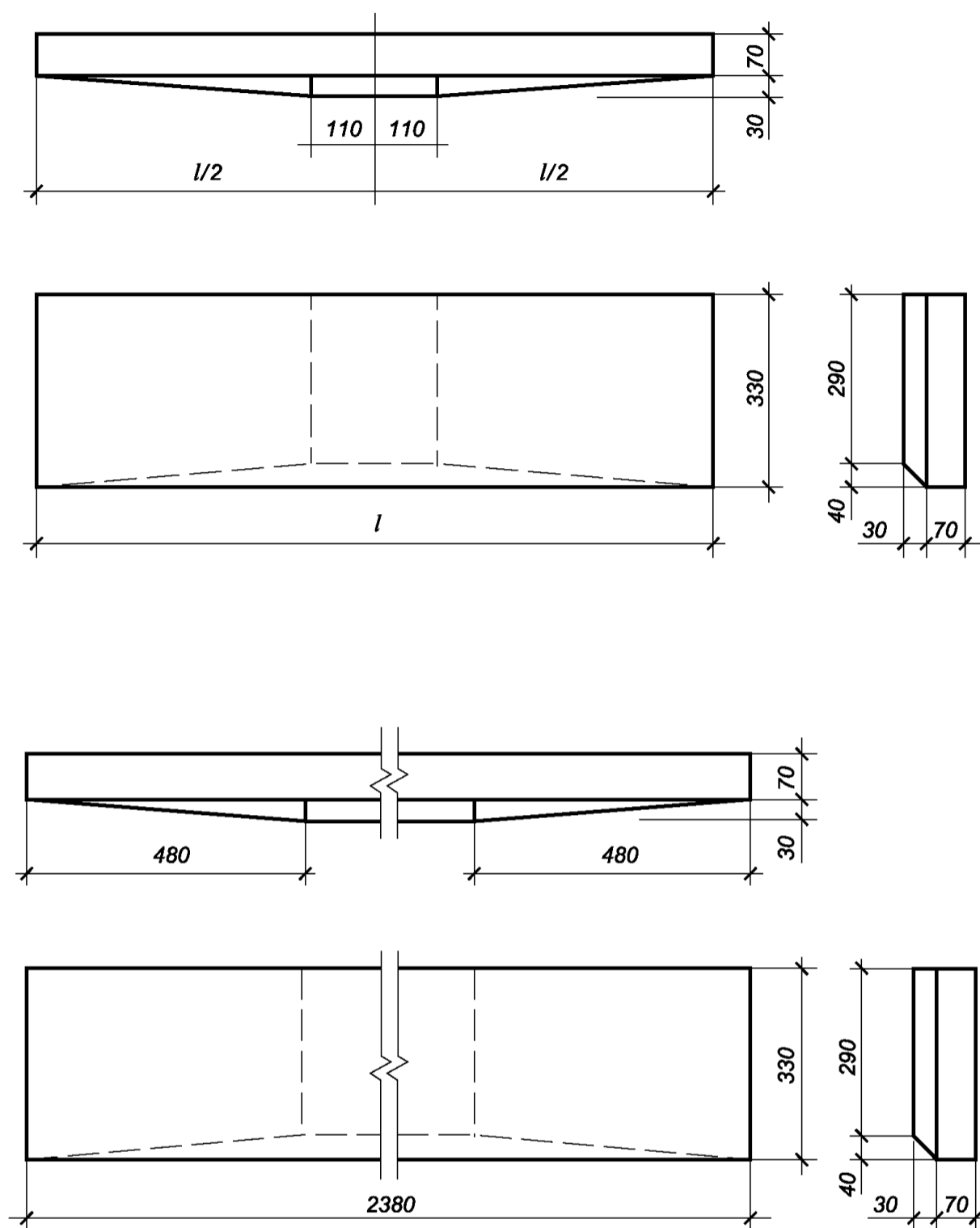


Рисунок 2 — Ступени типоразмеров ЛСС 12, ЛСС 15 и ЛСС 24

Таблица 1

Марка ступени	Основные размеры ступени, мм			Расход материалов (справочный)		Масса ступени (справочная), кг
	l	H	b	Бетон, м ³	Сталь, кг	
ЛС 11-Б ЛС 11-ЛБ ЛС 11-СБ	1050	145	330	0,046	$\frac{0,28}{—}$	111 87 85
ЛС 12-Б ЛС 12-ЛБ ЛС 12-СБ	1200			0,053	$\frac{0,28}{—}$	128 100 98
ЛС 14-Б ЛС 14-ЛБ ЛС 14-СБ	1350			0,060	$\frac{0,28}{—}$	145 114 111
ЛС 15-Б ЛС 15-ЛБ ЛС 15-СБ	1500			0,066	$\frac{0,28}{—}$	159 125 122
ЛС 9.17-Б ЛС 9.17-ЛБ ЛС 9.17-СБ	900	168	290	0,040	$\frac{0,28}{—}$	96 76 74
ЛС 11.17-Б ЛС 11.17-ЛБ ЛС 11.17-СБ	1050			0,046	$\frac{0,28}{—}$	111 87 85
ЛС 12.17-Б ЛС 12.17-ЛБ ЛС 12.17-СБ	1200			0,053	$\frac{0,28}{—}$	128 100 98
ЛС 11-Б-1 ЛС 11-ЛБ-1 ЛС 11-СБ-1	1050			0,046	$\frac{0,65}{0,37}$	111 88 85
ЛС 12-Б-1 ЛС 12-ЛБ-1 ЛС 12-СБ-1	1200	145	330	0,053	$\frac{0,65}{0,37}$	128 101 98
ЛС 14-Б-1 ЛС 14-ЛБ-1 ЛС 14-СБ-1	1350			0,060	$\frac{1,07}{0,79}$	145 115 111
ЛС 15-Б-1 ЛС 15-ЛБ-1 ЛС 15-СБ-1	1500			0,066	$\frac{1,07}{0,79}$	160 126 122
ЛС 9.17-Б-1 ЛС 9.17-ЛБ-1 ЛС 9.17-СБ-1	900			0,040	$\frac{0,65}{0,37}$	97 76 74
ЛС 11.17-Б-1 ЛС 11.17-ЛБ-1 ЛС 11.17-СБ-1	1050	168	290	0,046	$\frac{0,65}{0,37}$	111 88 85
ЛС 12.17-Б-1 ЛС 12.17-ЛБ-1 ЛС 12.17-СБ-1	1200			0,053	$\frac{0,65}{0,37}$	128 102 98
ЛС 11 ЛС 11-Ш	1050	145	330	0,046	$\frac{0,65}{0,37}$	111
ЛС 11-Л ЛС 11-Л-Ш						88
ЛС 11-С ЛС 11-С-Ш						85

Продолжение таблицы 1

Марка ступени	Основные размеры ступени, мм			Расход материалов (справочный)		Масса ступени (справочная), кг
	l	H	b	Бетон, м ³	Сталь, кг	
ЛС 12 ЛС 12-Ш	1200	145	330	0,053	$\frac{0,69}{0,41}$	128
ЛС 12-Л ЛС 12-Л-Ш						101
ЛС 12-С ЛС 12-С-Ш						98
ЛС 14 ЛС 14-Ш	1350			0,060	$\frac{0,75}{0,47}$	145
ЛС 14-Л ЛС 14-Л-Ш						115
ЛС 14-С ЛС 14-С-Ш						111
ЛС 15 ЛС 15-Г ЛС 15-Ш	1500			0,066	$\frac{0,80}{0,52}$	160
ЛС 15-Л ЛС 15-Л-Г ЛС 15-Л-Ш						125
ЛС 15-С ЛС 15-С-Г ЛС 15-С-Ш						122
ЛС 17 ЛС 17-Г ЛС 17-Ш	1650			0,072	$\frac{0,86}{0,58}$	174
ЛС 17-Л ЛС 17-Л-Г ЛС 17-Л-Ш						137
ЛС 17-С ЛС 17-С-Г ЛС 17-С-Ш						133
ЛС 23 ЛС 23-Г ЛС 23-Ш	2250	0,100	$\frac{1,74}{1,14}$	242		
ЛС 23-Л ЛС 23-Л-Г ЛС 23-Л-Ш				191		
ЛС 23-С ЛС 23-С-Г ЛС 23-С-Ш				185		
ЛС 9.17 ЛС 9.17-Л ЛС 9.17-С	900	168	290	0,040	$\frac{0,60}{0,32}$	97 76 74
ЛС 11.17 ЛС 11.17-Л ЛС 11.17-С	1050			0,046	$\frac{0,65}{0,37}$	111 88 85
ЛС 12.17 ЛС 12.17-Л ЛС 12.17-С	1200			0,053	$\frac{0,69}{0,41}$	128 101 98

Продолжение таблицы 1

Марка ступени	Основные размеры ступени, мм			Расход материалов (справочный)		Масса ступени (справочная), кг
	l	H	b	Бетон, м ³	Сталь, кг	
ЛС 11-1 ЛС 11-1Ш	1050	145	330	0,046	$\frac{1,02}{0,74}$	111
ЛС 11-Л-1 ЛС 11-Л-1Ш						88
ЛС 11-С-1 ЛС 11-С-1Ш						85
ЛС 12-1 ЛС 12-1Ш	1200			0,053	$\frac{1,06}{0,78}$	128
ЛС 12-Л-1 ЛС 12-Л-1Ш						101
ЛС 12-С-1 ЛС 12-С-1Ш						98
ЛС 14-1 ЛС 14-1Ш	1350			0,060	$\frac{1,54}{1,26}$	145
ЛС 14-Л-1 ЛС 14-Л-1Ш						115
ЛС 14-С-1 ЛС 14-С-1Ш						112
ЛС 15-1 ЛС 15-1Г ЛС 15-1Ш	1500			0,066	$\frac{1,59}{1,31}$	160
ЛС 15-Л-1 ЛС 15-Л-1Г ЛС 15-Л-1Ш						126
ЛС 15-С-1 ЛС 15-С-1Г ЛС 15-С-1Ш						123
ЛС 17-1 ЛС 17-1Г ЛС 17-1Ш	1650			0,072	$\frac{1,65}{1,37}$	174
ЛС 17-Л-1 ЛС 17-Л-1Г ЛС 17-Л-1Ш						138
ЛС 17-С-1 ЛС 17-С-1Г ЛС 17-С-1Ш						135
ЛС 23-1 ЛС 23-1Г ЛС 23-1Ш	2250	0,10	$\frac{2,53}{1,93}$	243		
ЛС 23-Л-1 ЛС 23-Л-1Г ЛС 23-Л-1Ш				192		
ЛС 23-С-1 ЛС 23-С-1Г ЛС 23-С-1Ш				186		

Продолжение таблицы 1

Марка ступени	Основные размеры ступени, мм			Расход материалов (справочный)		Масса ступени (справочная), кг
	l	H	b	Бетон, м ³	Сталь, кг	
ЛС 9.17-1 ЛС 9.17-Л-1 ЛС 9.17-С-1	900	168	290	0,040	$\frac{0,97}{0,69}$	97 77 75
ЛС 11.17-1 ЛС 11.17-Л-1 ЛС 11.17-С-1	1050			0,046	$\frac{1,02}{0,74}$	111 88 85
ЛС 12.17-1 ЛС 12.17-Л-1 ЛС 12.17-С-1	1200			0,053	$\frac{1,06}{0,78}$	128 101 98
ЛСВ 11 ЛСВ 11-Ш	1160	145	260	0,036	$\frac{0,76}{0,48}$	87
ЛСВ 11-Л ЛСВ 11-Л-Ш						69
ЛСВ 11-С ЛСВ 11-С-Ш						67
ЛСВ 12 ЛСВ 12-Ш	1310	145	260	0,041	$\frac{0,82}{0,54}$	99
ЛСВ 12-Л ЛСВ 12-Л-Ш						78
ЛСВ 12-С ЛСВ 12-С-Ш						76
ЛСВ 14 ЛСВ 14-Ш	1460	145	260	0,046	$\frac{0,89}{0,61}$	111
ЛСВ 14-Л ЛСВ 14-Л-Ш						88
ЛСВ 14-С ЛСВ 14-С-Ш						86
ЛСВ 15 ЛСВ 15-Г ЛСВ 15-Ш	1610	145	260	0,050	$\frac{0,94}{0,66}$	121
ЛСВ 15-Л ЛСВ 15-Л-Г ЛСВ 15-Л-Ш						96
ЛСВ 15-С ЛСВ 15-С-Г ЛСВ 15-С-Ш						93
ЛСВ 17 ЛСВ 17-Г ЛСВ 17-Ш	1760	145	260	0,055	$\frac{1,00}{0,72}$	133
ЛСВ 17-Л ЛСВ 17-Л-Г ЛСВ 17-Л-Ш						105
ЛСВ 17-С ЛСВ 17-С-Г ЛСВ 17-С-Ш						102

Продолжение таблицы 1

Марка ступени	Основные размеры ступени, мм			Расход материалов (справочный)		Масса ступени (справочная), кг
	l	H	b	Бетон, м ³	Сталь, кг	
ЛСВ 23 ЛСВ 23-Г ЛСВ 23-Ш	2360	145	260	0,074	$\frac{1,26}{0,98}$	179
ЛСВ 23-Л ЛСВ 23-Л-Г ЛСВ 23-Л-Ш						141
ЛСВ 23-С ЛСВ 23-С-Г ЛСВ 23-С-Ш						137
ЛСВ 9.17 ЛСВ 9.17-Л ЛСВ 9.17-С	1010	168		0,035	$\frac{0,68}{0,40}$	85 67 65
ЛСВ 11.17 ЛСВ 11.17-Л ЛСВ 11.17-С	1160			0,040	$\frac{0,76}{0,48}$	97 76 74
ЛСВ 12.17 ЛСВ 12.17-Л ЛСВ 12.17-С	1310			0,045	$\frac{0,82}{0,54}$	109 86 83
ЛСП 11 ЛСП 11-Ш	1050	145		0,031	$\frac{3,67}{3,39}$	78
ЛСП 11-Л ЛСП 11-Л-Ш						62
ЛСП 11-С ЛСП 11-С-Ш						60
ЛСП 12 ЛСП 12-Ш	1200			0,035	$\frac{3,71}{3,43}$	88
ЛСП 12-Л ЛСП 12-Л-Ш						70
ЛСП 12-С ЛСП 12-С-Ш						68
ЛСП 14 ЛСП 14-Ш	1350			0,040	$\frac{3,79}{3,51}$	100
ЛСП 14-Л ЛСП 14-Л-Ш						79
ЛСП 14-С ЛСП 14-С-Ш						77
ЛСП 15 ЛСП 15-Г ЛСП 15-Ш	1500		0,044	$\frac{3,86}{3,58}$	109	
ЛСП 15-Л ЛСП 15-Л-Г ЛСП 15-Л-Ш					87	
ЛСП 15-С ЛСП 15-С-Г ЛСП 15-С-Ш					85	

Продолжение таблицы 1

Марка ступени	Основные размеры ступени, мм			Расход материалов (справочный)		Масса ступени (справочная), кг
	l	H	b	Бетон, м ³	Сталь, кг	
ЛСП 17 ЛСП 17-Г ЛСП 17-Ш	1650	145	260	0,048	$\frac{3,91}{3,63}$	119
ЛСП 17-Л ЛСП 17-Л-Г ЛСП 17-Л-Ш						95
ЛСП 17-С ЛСП 17-С-Г ЛСП 17-С-Ш						92
ЛСП 23 ЛСП 23-Г ЛСП 23-Ш	2250	145	260	0,066	$\frac{5,64}{5,36}$	164
ЛСП 23-Л ЛСП 23-Л-Г ЛСП 23-Л-Ш						130
ЛСП 23-С ЛСП 23-С-Г ЛСП 23-С-Ш						126
ЛСП 9.17 ЛСП 9.17-Л ЛСП 9.17-С	900	168	260	0,030	$\frac{3,60}{3,32}$	75
ЛСП 11.17 ЛСП 11.17-Л ЛСП 11.17-С	1050					60
ЛСП 12.17 ЛСП 12.17-Л ЛСП 12.17-С	1200					58
ЛСП 11.17 ЛСП 11.17-Л ЛСП 11.17-С	1050					85
ЛСП 11.17 ЛСП 11.17-Л ЛСП 11.17-С	1050	168	260	0,034	$\frac{3,67}{3,39}$	68
ЛСП 12.17 ЛСП 12.17-Л ЛСП 12.17-С	1200					66
ЛСП 12.17 ЛСП 12.17-Л ЛСП 12.17-С	1200					97
ЛСП 12.17 ЛСП 12.17-Л ЛСП 12.17-С	1200					77
ЛСП 11 ЛСП 11-Ш	1050	125	290	0,024	$\frac{0,76}{0,48}$	75
ЛСП 11-Л ЛСП 11-Л-Ш						46
ЛСП 11-С ЛСП 11-С-Ш						45
ЛСП 12 ЛСП 12-Ш	1200			125	290	0,027
ЛСП 12-Л ЛСП 12-Л-Ш		52				
ЛСП 12-С ЛСП 12-С-Ш		50				
ЛСП 14 ЛСП 14-Ш	1350	125	290			0,031
ЛСП 14-Л ЛСП 14-Л-Ш				60		
ЛСП 14-С ЛСП 14-С-Ш				58		

Продолжение таблицы 1

Марка ступени	Основные размеры ступени, мм			Расход материалов (справочный)		Масса ступени (справочная), кг
	l	H	b	Бетон, м ³	Сталь, кг	
ЛСН 15 ЛСН 15-Г ЛСН 15-Ш	1500	125	290	0,034	$\frac{0,96}{0,68}$	83
ЛСН 15-Л ЛСН 15-Л-Г ЛСН 15-Л-Ш						65
ЛСН 15-С ЛСН 15-С-Г ЛСН 15-С-Ш						64
ЛСН 17 ЛСН 17-Г ЛСН 17-Ш	1650	125	290	0,038	$\frac{1,02}{0,74}$	92
ЛСН 17-Л ЛСН 17-Л-Г ЛСН 17-Л-Ш						73
ЛСН 17-С ЛСН 17-С-Г ЛСН 17-С-Ш						71
ЛСН 23 ЛСН 23-Г ЛСН 23-Ш	2250	143	290	0,051	$\frac{1,29}{1,01}$	124
ЛСН 23-Л ЛСН 23-Л-Г ЛСН 23-Л-Ш						98
ЛСН 23-С ЛСН 23-С-Г ЛСН 23-С-Ш						95
ЛСН 9.14 ЛСН 9.14-Л ЛСН 9.14-С	900	143	290	0,022	$\frac{0,69}{0,41}$	54 42 41
ЛСН 11.14 ЛСН 11.14-Л ЛСН 11.14-С	1050			0,025	$\frac{0,76}{0,48}$	61 48 47
ЛСН 12.14 ЛСН 12.14-Л ЛСН 12.14-С	1200			0,029	$\frac{0,80}{0,52}$	70 56 54
ЛСС 12 ЛСС 12-Г ЛСС 12-Ш	1180	100	330	0,034	$\frac{4,08}{3,80}$	86
ЛСС 12-Л ЛСС 12-Л-Г ЛСС 12-Л-Ш						68
ЛСС 12-С ЛСС 12-С-Г ЛСС 12-С-Ш						57
ЛСС 15 ЛСС 15-Г ЛСС 15-Ш	1500			0,043	$\frac{4,60}{4,32}$	108

Продолжение таблицы 1

Марка ступени	Основные размеры ступени, мм			Расход материалов (справочный)		Масса ступени (справочная), кг	
	l	H	b	Бетон, м ³	Сталь, кг		
ЛСС 15-Л ЛСС 15-Л-Г ЛСС 15-Л-Ш	1500	100	330	0,043	$\frac{4,60}{4,32}$	86	
ЛСС 15-С ЛСС 15-С-Г ЛСС 15-С-Ш						84	
ЛСС 12-1 ЛСС 12-1Г ЛСС 12-1Ш	1180				0,043	$\frac{5,62}{5,34}$	87
ЛСС 12-Л-1 ЛСС 12-Л-1Г ЛСС 12-Л-1Ш							70
ЛСС 12-С-1 ЛСС 12-С-1Г ЛСС 12-С-1Ш							68
ЛСС 15-1 ЛСС 15-1Г ЛСС 15-1Ш	1500				0,043	$\frac{6,14}{5,86}$	109
ЛСС 15-Л-1 ЛСС 15-Л-1Г ЛСС 15-Л-1Ш				87			
ЛСС 15-С-1 ЛСС 15-С-1Г ЛСС 15-С-1Ш				85			
ЛСС 24 ЛСС 24-Г ЛСС 24-Ш	2380			0,074	0,074	$\frac{7,92}{7,64}$	186
ЛСС 24-Л ЛСС 24-Л-Г ЛСС 24-Л-Ш							148
ЛСС 24-С ЛСС 24-С-Г ЛСС 24-С-Ш		144					
ЛСС 24-1 ЛСС 24-1Г ЛСС 24-1Ш		187					
ЛСС 24-Л-1 ЛСС 24-Л-1Г ЛСС 24-Л-1Ш		$\frac{9,46}{9,18}$	150				
ЛСС 24-С-1 ЛСС 24-С-1Г ЛСС 24-С-1Ш		145					
<p>Примечания:</p> <p>1 Марки ступеней в настоящей таблице даны без указания варианта исполнения ступеней (см. 4.6).</p> <p>2 Ступени высотой 125 и 145 мм предназначены для лестниц с уклоном 1:2, а высотой 143 и 168 мм — с уклоном 1:1,5 (для подвальных, чердачных и других служебных лестниц).</p> <p>3 Значения показателей расхода стали справочные и приведены для определения сметной стоимости изделия.</p>							

Окончание таблицы 1

<p>4 В числителе указан расход стали для ступени с монтажными петлями, в знаменателе — для ступени без монтажных петель.</p> <p>5 В случае устройства в ступенях гнезд (вместо закладных деталей) для крепления ограждений или установки дополнительных закладных деталей (см. 4.5) расход стали на ступень, указанный в настоящей таблице, следует соответственно изменить.</p> <p>6 Масса ступеней приведена для ступеней из тяжелого бетона средней плотностью 2400 кг/м³, из легкого и плотного силикатного бетонов — 1800 кг/м³.</p> <p>7 Допускается изготавливать ступени размерами, отличными от указанных в настоящей таблице, на действующем оборудовании по согласованию между заказчиком и предприятием-изготовителем.</p>
--

4.10 Ступени в зависимости от отделки верхних лицевых поверхностей изготавливают следующих видов:

- с гладкой поверхностью бетона на обычном цементе;
- с гладкой поверхностью декоративного конструкционного слоя на белом или цветном цементах;
- с шлифованной мозаичной поверхностью декоративного конструкционного слоя из бетона на обычном, белом или цветном цементах и на мраморном щебне.

Видимые нижние и торцевые поверхности ступеней предназначены под окраску.

4.11 Для повышения износостойкости и уменьшения скользкости ступеней допускается устройство отдельных вставок из фрикционных и стойких к истиранию материалов в виде полос, замоноличенных в ступень в процессе ее формирования.

4.12 Конструкции ступеней, а также арматурных изделий и закладных деталей к ним приведены в приложении Б настоящего стандарта.

4.13 Ступени следует обозначать марками в соответствии с требованиями ГОСТ 23009. При установлении обозначений необходимо учитывать следующие положения.

Марка ступени состоит из буквенно-цифровых групп, разделенных дефисами.

Первая группа содержит обозначение типа ступени и габаритные размеры (значения которых округляют до целого числа) — длину ступени или ширину лестничного марша (для ступеней типа ЛСВ), а для ступеней высотой 168 или 143 мм — дополнительно и их высоту в сантиметрах.

Во второй группе указывают для ступеней, изготавливаемых из легкого и плотного силикатного бетонов, вид бетона, обозначаемый соответственно прописными буквами Л и С; для бетонных основных ступеней (типа ЛС) — прописной буквой Б.

В третьей группе (или во второй группе в случае, если обозначения характеристик ступени, приведенные в этой группе марки, отсутствуют) указывают:

- наличие в ступени закладных изделий или гнезд (см. 4.5), обозначаемых арабскими цифрами:

1 — для ступеней с закладными изделиями по приложению Б настоящего стандарта,

2, 3 и т. д. — для ступеней с дополнительными закладными изделиями или гнездами согласно проектной документации конкретного здания или сооружения;

- левое исполнение ступени (см. 4.6), обозначаемое строчной буквой «л»;

- вид отделки верхней лицевой поверхности ступени (за исключением гладкой поверхности бетона на обычном цементе, которую в марке не указывают), обозначаемый прописной буквой Г при гладкой поверхности декоративного конструкционного слоя бетона на белом или цветном цементах, Ш — при шлифованной мозаичной поверхности;

- дополнительные характеристики, обеспечивающие долговечность ступеней в условиях эксплуатации. Например, М — для ступеней, применяемых в районах с расчетной температурой наружного воздуха ниже минус 40 °С;

- для ступеней, применяемых в условиях воздействия агрессивных сред, — характеристики ступени плотности бетона. Например, П — повышенной плотности.

Пример условного обозначения (марки) ступени типа ЛС длиной 1500 мм, высотой 145 мм, изготовленной из тяжелого бетона, с закладными деталями для крепления ограждения, с гладкой поверхностью декоративного конструкционного слоя бетона на белом цементе, предназначенной для лестницы с подъемом по ходу часовой стрелки:

ЛС 15-1Гл

То же, ступени типа ЛС длиной 1200 мм, высотой 168 мм, изготовленной из тяжелого бетона, с гладкой верхней лицевой поверхностью бетона на обычном цементе:

ЛС 12.17

То же, ступени типа ЛСВ длиной 1310 мм, предназначенной для маршей шириной 1200 мм, высотой 145 мм, изготовленной из легкого бетона, с шлифованной мозаичной поверхностью декоративного конструкционного слоя бетона на цветном цементе и мраморном щебне:

ЛСВ 12-Л-Ш

Примечание — Допускается принимать обозначения марок ступеней в соответствии с рабочими чертежами конструкций до их пересмотра.

5 Технические требования

5.1 Ступени следует изготавливать в соответствии с требованиями настоящего стандарта и технологической документации, утвержденной в установленном порядке, по чертежам, приведенным в приложении Б настоящего стандарта.

5.2 Ступени должны удовлетворять требованиям ГОСТ 13015 по следующим параметрам:

- заводская готовность;
- прочность, жесткость и трещиностойкость;
- показатели фактической прочности бетона (в проектном возрасте, передаточной и отпускной);
- морозостойкость, водонепроницаемость и истираемость бетона;
- качество материалов, применяемых для приготовления бетона;
- бетон, а также материалы для приготовления бетона ступеней, применяемых в условиях воздействия агрессивных сред;
- качество арматурных и закладных изделий и их положение в ступени;
- марки сталей для арматурных изделий и закладных деталей, в том числе для монтажных петель;
- отклонение толщины защитного слоя бетона до арматуры;
- защита от коррозии;
- применение форм для изготовления ступеней.

5.3 Ступени следует изготавливать из бетона класса по прочности на сжатие:

B25 — ступени для наружных лестниц зданий и сооружений, а также ступени из тяжелого или плотного силикатного бетонов, предназначенные для внутренних лестниц жилых зданий высотой до пяти этажей;

B15 — ступени для остальных зданий и сооружений.

Верхний слой бетона ступеней из легкого бетона, а также декоративный конструкционный слой ступеней следует изготавливать из тяжелого или плотного силикатного бетонов класса по прочности на сжатие **B25**.

Ступени из тяжелого бетона следует изготавливать в соответствии с ГОСТ 26633, из силикатного бетона — ГОСТ 25214.

Вид бетона и его класс по прочности на сжатие должны соответствовать указанным в заказе на изготовление ступеней.

5.4 Коэффициент вариации прочности бетона по сжатию в партии для ступеней высшей категории качества должен быть, %, не более:

9 — для тяжелого и легкого бетонов;

10 — для плотного силикатного бетона.

5.5 Значение нормируемой отпускной прочности бетона ступеней, % класса бетона по прочности на сжатие, следует принимать равным:

70 — для ступеней из тяжелого или легкого бетона;

100 — для ступеней из плотного силикатного бетона.

При поставке ступеней в холодный период года допускается повышать значение нормируемой отпускной прочности бетона, но не более 85 % класса по прочности на сжатие.

Значение нормируемой отпускной прочности бетона следует принимать по проектной документации на конкретное здание или сооружение в соответствии с требованиями ГОСТ 13015.

5.6 Средняя плотность легкого и плотного силикатного бетонов (в высушенном до постоянной массы состоянии) должна быть не менее 1800 кг/м³.

5.7 Истираемость декоративного конструкционного слоя бетона на мраморном щебне не должна превышать 1,8 г/см².

Истираемость декоративного конструкционного слоя бетона ступеней высшей категории качества не должна превышать 1,6 г/см².

5.8 Форма и размеры сварных арматурных сеток и закладных изделий и их положение в ступенях должны соответствовать установленным в приложении Б настоящего стандарта.

Форма и размеры дополнительных закладных изделий (см. 4.5) и их положение в ступенях должны соответствовать указанным в проектной документации здания или сооружения.

5.9 Арматурные стали должны удовлетворять требованиям следующих стандартов:

- стержневая горячекатаная арматурная сталь классов А240, А400 — ГОСТ 5781;
- арматурная проволока класса Вр500 — ГОСТ 6727.

5.10 Арматуру в ступенях из плотного силикатного бетона, предназначенных для применения в помещениях с относительной влажностью внутреннего воздуха свыше 60 % или в неотопливаемых зданиях (сооружениях) и на открытом воздухе в нормальной и влажной зонах влажности, следует защищать от коррозии.

Способ защиты арматуры должен соответствовать установленному проектной документацией согласно требованиям нормативных документов* и технической документации и указанному в заказе на изготовление ступеней.

5.11 Открытые поверхности стальных закладных изделий должны иметь антикоррозионное покрытие, вид и техническая характеристика которого должны соответствовать установленным проектом здания или сооружения согласно требованиям нормативных документов** и технической документации и указанным в заказе на изготовление ступеней.

5.12 Значения действительных отклонений геометрических параметров ступеней не должны превышать предельных, указанных в таблице 2.

Таблица 2

Размеры в миллиметрах

Отклонения геометрического параметра	Геометрический параметр	Предельное отклонение
Отклонение от линейного размера	Длина ступени	± 5
	Высота ступени	± 2
	Ширина ступени	± 3
	Положение закладных изделий:	
	- в плоскости ступени	5
- из плоскости ступени	2	
Отклонение от прямолинейности	Прямолинейность реального профиля лицевой поверхности ступени в любом сечении на 1000 длины ступени	2

5.13 Установлены следующие категории бетонных поверхностей ступени:

А0 или А1 — лицевой шлифованной мозаичной;

А1 или А2 — лицевой гладкой;

А3 — лицевой, предназначенной под окраску;

А7 — нелицевой, не видимой в условиях эксплуатации.

Требования к качеству поверхностей и внешнему виду ступеней следует определять по ГОСТ 13015 и настоящему стандарту.

5.14 Верхняя лицевая поверхность ступеней партии должна иметь одинаковые цвет и тон окраски.

Поверхность мозаичного декоративного конструкционного слоя должна иметь равномерное (или предусмотренное проектной документацией и заказом) распределение мраморного щебня. В первом случае участки без мраморного щебня площадью более 3 см² не допускаются.

* В Российской Федерации действует СП 95.13330.2011 «СНиП 2.03.02—86 Бетонные и железобетонные конструкции из плотного силикатного бетона».

** В Российской Федерации действует СП 28.13330.2012 «СНиП 2.03.11—85 Защита строительных конструкций от коррозии» (с изменением № 1).

5.15 На поверхностях ступеней не допускаются трещины в бетоне, за исключением усадочных и других местных поверхностных технологических шириной не более 0,1 мм на нижней и торцевых поверхностях ступеней.

5.16 Ступени высшей категории качества должны иметь верхнюю лицевую поверхность шлифованную мозаичную или гладкую категории А1.

6 Правила приемки

6.1 Приемку ступеней следует производить партиями в соответствии с требованиями ГОСТ 13015 и настоящего стандарта.

6.2 Приемку ступеней по показателям их прочности и трещиностойкости, по морозостойкости, водонепроницаемости и истираемости бетона следует производить по результатам периодических испытаний.

6.3 Приемку ступеней по показателям прочности (классу по прочности на сжатие, отпускной прочности) и средней плотности бетона, соответствия арматурных и закладных изделий требованиям приложения Б настоящего стандарта, прочности сварных соединений, точности геометрических параметров, толщины защитного слоя бетона до арматуры, ширины раскрытия усадочных трещин, категории бетонной поверхности следует производить по результатам приемо-сдаточных испытаний и контроля.

6.4 В случаях, если при проверке будет установлено, что фактическая отпускная прочность бетона ниже требуемой отпускной прочности, то поставку ступеней потребителю следует производить после достижения бетоном прочности, соответствующей классу бетона по прочности на сжатие.

6.5 Приемку ступеней по показателям точности геометрических параметров, ширины раскрытия усадочных трещин, категории бетонной поверхности следует осуществлять по результатам выборочного одноступенчатого контроля.

7 Методы контроля и испытаний

7.1 Контроль и оценку прочности, жесткости и трещиностойкости ступеней следует осуществлять по ГОСТ 8829.

Испытание ступеней нагружением для определения их прочности и трещиностойкости следует производить по достижении бетоном прочности, соответствующей классу бетона по прочности на сжатие.

7.2 Схемы опирания и загрузки ступеней при испытании их нагружением приведены:

- типов ЛС, ЛСВ, ЛСП и ЛСН — на рисунке 3;
- типоразмеров ЛСС 12 и ЛСС 15 — на рисунке 4;
- типоразмера ЛСС 24 — на рисунке 5.

Основные параметры опирания и загрузки ступеней и значения контрольных нагрузок при проверке прочности и трещиностойкости приведены в таблицах 3 и 4.

7.3 Прочность бетона ступеней на сжатие следует определять по ГОСТ 10180 на серии образцов, изготовленных из бетонной смеси рабочего состава и хранившихся в условиях по ГОСТ 18105.

При испытании ступеней неразрушающими методами фактическую передаточную и отпускную прочность бетона на сжатие следует определять ультразвуковым методом по ГОСТ 17624 или приборами механического действия по ГОСТ 22690, а также другими методами, предусмотренными стандартами на методы испытания бетона.

7.4 Морозостойкость бетона следует определять по ГОСТ 10060 на серии образцов, изготовленных из бетонной смеси рабочего состава.

Для контроля морозостойкости бетона следует применять ультразвуковой метод по ГОСТ 26134.

7.5 Водонепроницаемость бетона ступеней следует определять по ГОСТ 12730.0 и ГОСТ 12730.5 на серии образцов, изготовленных из бетонной смеси рабочего состава.

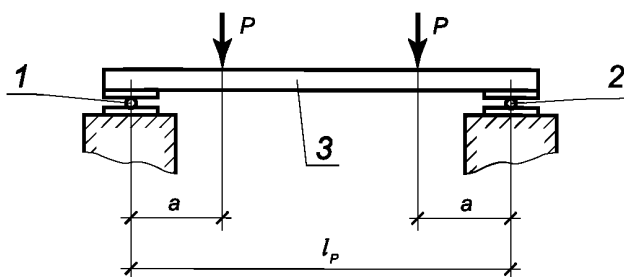
7.6 Среднюю плотность бетона следует определять по ГОСТ 12730.0 и ГОСТ 12730.1 на серии образцов, изготовленных из бетонной смеси рабочего состава.

7.7 Истираемость бетона ступеней следует определять по ГОСТ 13087 и ГОСТ 13015. Марки по истираемости бетонных поверхностей ступеней в соответствии с ГОСТ 13015:

- G2 — для общественных зданий,
- G3 — для жилых зданий.

7.8 Размеры ступеней, отклонение от прямолинейности их лицевых поверхностей, толщины защитного слоя бетона до арматуры, положение закладных изделий, качество бетонных поверхностей, ширину раскрытия усадочных трещин и внешний вид ступеней следует проверять методами, установленными ГОСТ 13015.

7.9 Методы контроля и испытаний сварных арматурных и закладных изделий — по ГОСТ 10922 и ГОСТ 23858.



1 — подвижная опора; 2 — неподвижная опора; 3 — ступень

Примечания

1 Опоры, указанные на схеме опирания и загрузки, установить под «постелью» ступени.

2 Вынос «хвоста» площадочного вкладыша и верхней и нижней фризových ступеней опереть по всей поверхности.

Рисунок 3 — Схема испытания ступеней типов ЛС, ЛСВ, ЛСП и ЛСН

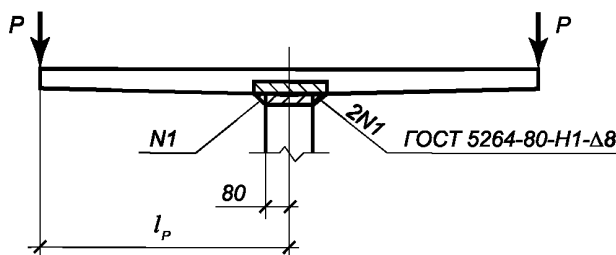


Рисунок 4 — Схема испытания ступеней типоразмеров ЛСС 12 и ЛСС 15

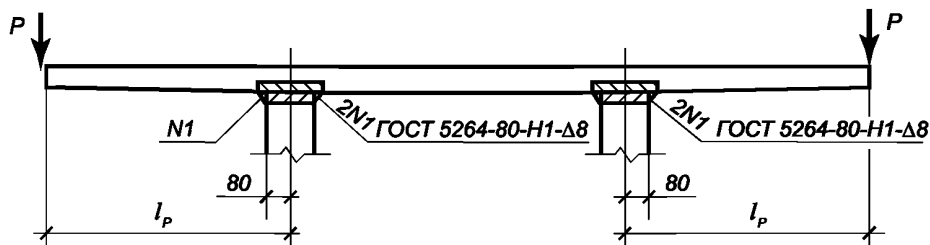


Рисунок 5 — Схема испытания ступеней типоразмера ЛСС 24

Таблица 3

Типоразмер ступени	Номер рисунка	L_p , мм	a , мм	Контрольная нагрузка по проверке прочности P , кН (кгс)				Контрольная нагрузка по проверке трещиностойкости P , кН (кгс)
				при которой ступень признается годной		при которой требуется повторное испытание ступени		
				$C=1,4$	$C=1,6$	$C=1,4$	$C=1,6$	
ЛС 11		920	230	1,52 (155)	1,86 (190)	< 1,52; ≥ 1,26 (< 155; ≥ 130)	< 1,86; ≥ 1,57 (< 190; ≥ 160)	0,78 (80)

Продолжение таблицы 3

Типоразмер ступени	Номер рисунка	L_p , мм	а, мм	Контрольная нагрузка по проверке прочности P , кН (кгс)				Контрольная нагрузка по проверке трещиностойкости P , кН (кгс)
				при которой ступень признается годной		при которой требуется повторное испытание ступени		
				$C=1,4$	$C=1,6$	$C=1,4$	$C=1,6$	
ЛС 12	3	1070	270	1,82 (185)	2,16 (220)	< 1,82; ≥ 1,52 (< 185; ≥ 155)	< 2,16; ≥ 1,86 (< 220; ≥ 190)	0,88 (90)
ЛС 14		1220	310	2,06 (210)	2,45 (250)	< 2,06; ≥ 1,77 (< 210; ≥ 180)	< 2,45; ≥ 2,11 (< 250; ≥ 215)	0,98 (100)
ЛС 15		1370	340	2,35 (240)	2,80 (285)	< 2,35; ≥ 2,01 (< 240; ≥ 205)	< 2,80; ≥ 2,40 (< 285; ≥ 245)	1,13 (115)
ЛС 17		1520	380	2,75 (280)	3,24 (330)	< 2,75; ≥ 2,35 (< 280; ≥ 240)	< 3,24; ≥ 2,75 (< 330; ≥ 280)	1,32 (135)
ЛС 23		2120	530	3,48 (355)	4,17 (425)	< 3,48; ≥ 2,94 (< 355; ≥ 300)	< 4,17; ≥ 3,53 (< 425; ≥ 360)	1,72 (175)
ЛС 9.17		770	190	1,28 (130)	1,52 (155)	< 1,28; ≥ 1,08 (< 130; ≥ 110)	< 1,52; ≥ 1,28 (< 155; ≥ 130)	0,59 (60)
ЛС 11.17		920	230	1,47 (150)	1,77 (180)	< 1,47; ≥ 1,28 (< 150; ≥ 130)	< 1,77; ≥ 1,52 (< 180; ≥ 155)	0,69 (70)
ЛС 12.17		1070	270	1,72 (175)	2,06 (210)	< 1,72; ≥ 1,47 (< 175; ≥ 150)	< 2,06; ≥ 1,77 (< 210; ≥ 180)	0,83 (85)
ЛСВ 11		920	230	1,23 (125)	1,47 (150)	< 1,23; ≥ 1,03 (< 125; ≥ 105)	< 1,47; ≥ 1,23 (< 150; ≥ 125)	0,59 (60)
ЛСВ 12		1070	270	1,42 (145)	1,67 (170)	< 1,42; ≥ 1,23 (< 145; ≥ 125)	< 1,67; ≥ 1,42 (< 170; ≥ 145)	0,69 (70)
ЛСВ 14		1220	310	1,57 (160)	1,86 (190)	< 1,57; ≥ 1,32 (< 160; ≥ 135)	< 1,86; ≥ 1,57 (< 190; ≥ 160)	0,78 (80)
ЛСВ 15		1370	340	1,82 (185)	2,16 (220)	< 1,82; ≥ 1,52 (< 185; ≥ 155)	< 2,16; ≥ 1,82 (< 220; ≥ 185)	0,88 (90)
ЛСВ 17		1520	380	2,11 (215)	2,50 (255)	< 2,11; ≥ 1,82 (< 215; ≥ 185)	< 2,50; ≥ 2,11 (< 255; ≥ 215)	1,03 (105)
ЛСВ 23		2120	530	2,70 (275)	3,19 (325)	< 2,70; ≥ 2,31 (< 275; ≥ 235)	< 3,19; ≥ 2,70 (< 325; ≥ 275)	1,32 (135)
ЛСВ 9.17		770	190	1,03 (105)	1,23 (125)	< 1,03; ≥ 0,88 (< 105; ≥ 90)	< 1,23; ≥ 1,03 (< 125; ≥ 105)	0,49 (50)
ЛСВ 11.17		920	230	1,23 (125)	1,47 (150)	< 1,23; ≥ 1,03 (< 125; ≥ 105)	< 1,47; ≥ 1,23 (< 150; ≥ 125)	0,58 (60)
ЛСВ 12.17		1020	270	1,28 (130)	1,52 (155)	< 1,28; ≥ 1,08 (< 130; ≥ 110)	< 1,52; ≥ 1,28 (< 155; ≥ 130)	0,64 (65)
ЛСП 11		920	230	1,52 (155)	1,82 (185)	< 1,52; ≥ 1,28 (< 155; ≥ 130)	< 1,82; ≥ 1,52 (< 185; ≥ 155)	0,73 (75)
ЛСП 12		1070	270	1,72 (175)	2,01 (205)	< 1,72; ≥ 1,47 (< 175; ≥ 150)	< 2,01; ≥ 1,72 (< 205; ≥ 175)	0,83 (85)
ЛСП 14		1220	310	1,91 (195)	2,26 (230)	< 1,91; ≥ 1,62 (< 195; ≥ 165)	< 2,26; ≥ 1,91 (< 230; ≥ 195)	0,98 (100)

Окончание таблицы 3

Типоразмер ступени	Номер рисунка	L_p , мм	а, мм	Контрольная нагрузка по проверке прочности P , кН (кгс)				Контрольная нагрузка по проверке трещиностойкости P , кН (кгс)
				при которой ступень признается годной		при которой требуется повторное испытание ступени		
				$C=1,4$	$C=1,6$	$C=1,4$	$C=1,6$	
ЛСП 15	3	1370	340	2,11 (215)	2,45 (250)	< 2,11; ≥ 1,82 (< 215; ≥ 185)	< 2,45; ≥ 2,06 (< 250; ≥ 210)	1,03 (105)
ЛСП 17		1520	380	2,40 (245)	2,85 (290)	< 2,40; ≥ 2,06 (< 245; ≥ 210)	< 2,85; ≥ 2,40 (< 290; ≥ 245)	1,23 (125)
ЛСП 23		2120	530	2,94 (300)	3,48 (355)	< 2,94; ≥ 2,50 (< 300; ≥ 255)	< 3,48; ≥ 2,94 (< 355; ≥ 300)	1,47 (150)
ЛСП 9.17		770	190	1,37 (140)	1,67 (170)	< 1,37; ≥ 1,18 (< 140; ≥ 120)	< 1,67; ≥ 1,42 (< 170; ≥ 145)	0,69 (70)
ЛСП 11.17		920	230	1,52 (155)	1,86 (190)	< 1,52; ≥ 1,28 (< 155; ≥ 130)	< 1,86; ≥ 1,57 (< 190; ≥ 160)	0,73 (75)
ЛСП 12.17		1070	270	1,72 (175)	2,06 (210)	< 1,72; ≥ 1,47 (< 175; ≥ 150)	< 2,06; ≥ 1,77 (< 210; ≥ 180)	0,83 (85)
ЛСН 11		920	230	1,23 (125)	1,47 (150)	< 1,23; ≥ 1,08 (< 125; ≥ 110)	< 1,47; ≥ 1,28 (< 150; ≥ 130)	0,64 (65)
ЛСН 12		1070	270	1,42 (145)	1,67 (170)	< 1,42; ≥ 1,23 (< 145; ≥ 125)	< 1,67; ≥ 1,42 (< 170; ≥ 145)	0,73 (75)
ЛСН 14		1220	310	1,62 (165)	1,91 (195)	< 1,62; ≥ 1,37 (< 165; ≥ 140)	< 1,91; ≥ 1,62 (< 195; ≥ 165)	0,83 (85)
ЛСН 15		1370	340	1,86 (190)	2,16 (220)	< 1,86; ≥ 1,57 (< 190; ≥ 160)	< 2,16; ≥ 1,82 (< 220; ≥ 185)	0,98 (100)
ЛСН 17		1520	380	2,16 (220)	2,55 (260)	< 2,16; ≥ 1,82 (< 220; ≥ 185)	< 2,55; ≥ 2,16 (< 260; ≥ 220)	1,13 (115)
ЛСН 23		2120	530	2,80 (285)	3,24 (330)	< 2,80; ≥ 2,35 (< 285; ≥ 240)	< 3,24; ≥ 2,75 (< 330; ≥ 280)	1,44 (150)
ЛСН 9.14		770	190	1,08 (110)	1,62 (165)	< 1,08; ≥ 0,93 (< 110; ≥ 95)	< 1,62; ≥ 1,37 (< 165; ≥ 140)	0,54 (55)
ЛСН 11.14		920	230	1,28 (130)	1,47 (150)	< 1,28; ≥ 1,08 (< 130; ≥ 110)	< 1,47; ≥ 1,28 (< 150; ≥ 130)	0,64 (65)
ЛСН 12.14		1070	270	1,47 (150)	1,72 (175)	< 1,47; ≥ 1,28 (< 150; ≥ 130)	< 1,72; ≥ 1,47 (< 175; ≥ 150)	0,73 (75)

Таблица 4

Типоразмер ступени	Номер рисунка	L_p , мм	а, мм	Контрольная нагрузка по проверке прочности P , кН (кгс)				Контрольная нагрузка по проверке трещиностойкости P , кН (кгс)
				при которой ступень признается годной		при которой требуется повторное испытание ступени		
				$C=1,4$	$C=1,6$	$C=1,4$	$C=1,6$	
ЛСС 12	4	590	—	5,35 (545)	6,87 (700)	< 5,35; ≥ 4,56 (< 545; ≥ 465)	< 6,87; ≥ 5,84 (< 700; ≥ 595)	3,48 (355)
ЛСС 15		750	—	4,71 (480)	6,08 (620)	< 4,71; ≥ 4,02 (< 480; ≥ 410)	< 6,08; ≥ 5,15 (< 620; ≥ 525)	3,09 (315)

Окончание таблицы 4

Типоразмер ступени	Номер рисунка	L_p , мм	a , мм	Контрольная нагрузка по проверке прочности P , кН (кгс)				Контрольная нагрузка по проверке трещиностойкости P , кН (кгс)
				при которой ступень признается годной		при которой требуется повторное испытание ступени		
				$C=1,4$	$C=1,6$	$C=1,4$	$C=1,6$	
ЛСС 24	5	590	—	5,35 (545)	6,87 (700)	< 5,35; ≥ 4,56 (< 545; ≥ 465)	< 6,87; ≥ 5,84 (< 700; ≥ 595)	3,48 (355)

Примечания к таблицам 3 и 4

1 Значения контрольных нагрузок указаны без учета веса ступени.

2 Значение коэффициента C принимают в зависимости от возможного характера разрушения ступени согласно ГОСТ 8829.

3 Значение нагрузки при появлении первой трещины, при которой ступени типов ЛС, ЛСВ, ЛСП и ЛСН признают годными, должно быть больше или равно контрольной нагрузке без учета веса ступени.

8 Маркировка, транспортирование и хранение

8.1 Маркировка

8.1.1 Маркировку ступеней следует производить по требованиям ГОСТ 13015.

8.1.2 Маркировочные надписи и знаки следует наносить на нелицевых поверхностях ступеней.

Допускается по согласованию изготовителя с потребителем и проектной организацией — автором проекта конкретного здания или сооружения вместо марок наносить на ступени их сокращенные условные обозначения, принятые в проектной документации.

8.1.3 Требования к документу о качестве ступеней, поставляемых потребителю, — по ГОСТ 13015 и настоящему стандарту.

8.2 Транспортирование и хранение

8.2.1 Транспортировать и хранить ступени следует в соответствии с требованиями ГОСТ 13015 и настоящего стандарта.

8.2.2 Ступени следует транспортировать и хранить в контейнерах рассортированными по маркам и уложенными в рабочем положении.

Допускается транспортировать и хранить ступени уложенными в штабели без контейнеров, уложенными в штабель вплотную одна к другой.

8.2.3 Число рядов ступеней в штабеле не должно превышать пяти.

8.2.4 Подкладки и прокладки между рядами ступеней должны быть толщиной не менее 25 мм и расположены по вертикали одна над другой на расстоянии 200 мм от торца ступени.

8.2.5 При транспортировании ступени следует укладывать в транспортные средства в рабочем положении, продольной осью по направлению движения транспорта.

8.2.6 Грузовые стропы и другие захватные устройства, применяемые для погрузки, разгрузки и складирования ступеней, в местах соприкосновения их со ступенями должны иметь мягкое покрытие.

Приложение А
(справочное)

Схемы расположения ступеней типов ЛС, ЛСВ, ЛСП, ЛСН
в лестничном марше

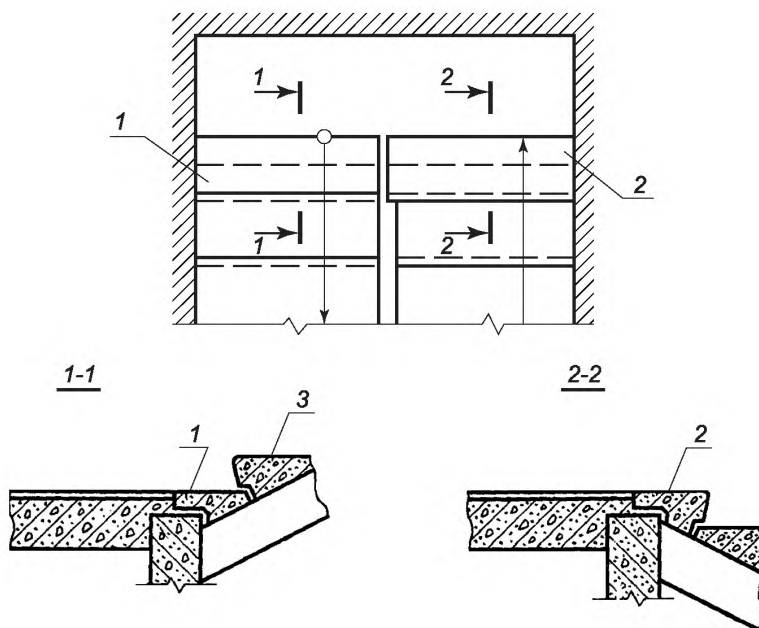
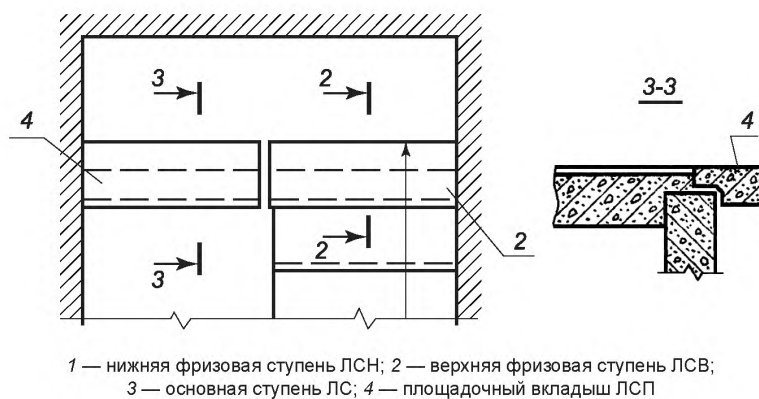


Рисунок А.1 — Междупэтажные и этажные площадки



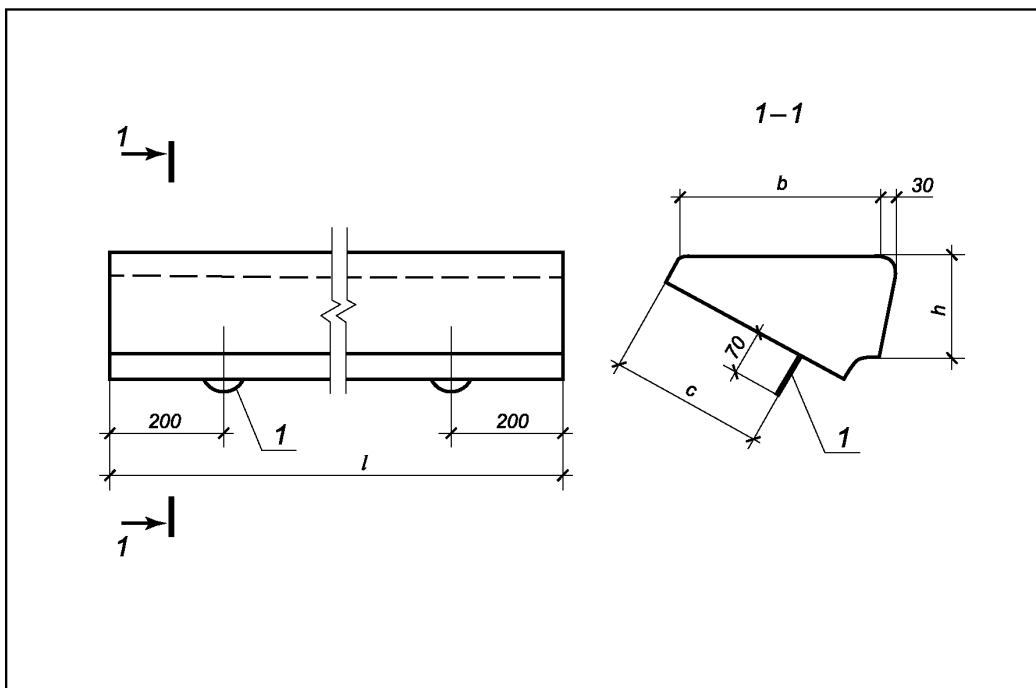
1 — нижняя фризная ступень ЛСН; 2 — верхняя фризная ступень ЛСВ;
3 — основная ступень ЛС; 4 — площадочный вкладыш ЛСП

Рисунок А.2 — Верхняя площадка

Приложение Б
(справочное)

**Конструкции ступеней типов ЛС, ЛСП, ЛСН, ЛСС
и арматурных изделий к ним**

Формат	Зона	Позиция	Обозначение	Наименование	Количество на исполнение ГОСТ 8717- -01.0.00-								Примечание	
					—	01	02	03	04	05	06			
				<u>Документация</u>										
A4			ГОСТ 8717- -01.0.00 СБ	Сборочный чертеж	X	X	X	X	X	X	X			
A4			ГОСТ 8717- -00.0.00 ВМС	Ведомость расхода стали	X	X	X	X	X	X	X			
				<u>Детали</u>										
A4		1	ГОСТ 8717- -00.9.00	Петля монтажная П1	2	2	2	2	2	2	2			
				<u>Материалы</u>										
				Бетон	0,046	0,053	0,060	0,066	0,040	0,046	0,053			м ³
ГОСТ 8717- -01.0.00					Стадия			Лист			Листов			
Ступень основная (бетонная) ЛС					Р						1			



Обозначение	Марка	Размеры, мм			
		<i>l</i>	<i>h</i>	<i>b</i>	<i>c</i>
ГОСТ 8717- -01.0.00	ЛС 11-Б	1050	145	330	230
- 01	ЛС 12-Б	1200			
- 02	ЛС 14-Б	1350			
- 03	ЛС 15-Б	1500			
- 04	ЛС 9.17-Б	900	168	290	200
- 05	ЛС 11.17-Б	1050			
- 06	ЛС 12.17-Б	1200			

ГОСТ 8717- -01.0.00 СБ

Ступень основная
(бетонная) ЛС
Сборочный чертеж

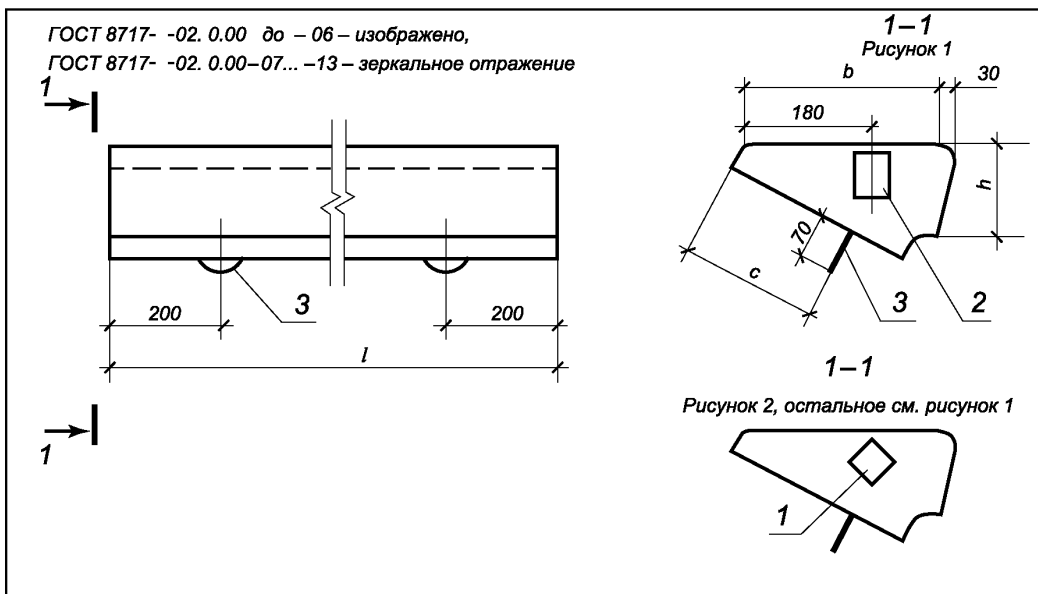
Стадия	Масса	Масштаб
Р	-	1:10
Лист	Листов 1	

Рисунок Б.1, лист 2

Формат	Зона	Позиция	Обозначение	Наименование	Количество на исполнение ГОСТ 8717- -02.0.00-								Примечание	
					—	01	02	03	04	05	06	07		08
				<u>Документация</u>										
A4			ГОСТ 8717- -02.0.00 СБ	Сборочный чертеж	X	X	X	X	X	X	X	X	X	
A4			ГОСТ 8717- -00.0.00 ВМС	Ведомость расхода стали	X	X	X	X	X	X	X	X	X	
				<u>Сборочные единицы</u>										
A4		1	ГОСТ 8717- -00.4.00	Изделие закладное М1	1	1			1	1	1	1	1	
A4		2	ГОСТ 8717- -00.5.00	М2			1	1						
				<u>Детали</u>										
A4		1	ГОСТ 8717- -00.9.00	Петля монтажная П1	2	2	2	2	2	2	2	2	2	
				<u>Материалы</u>										
				Бетон	0,046	0,053	0,060	0,066	0,040	0,046	0,053	0,046	0,053	м ³
					ГОСТ 8717- -02.0.00									
					Ступень основная (бетонная) ЛС					Стадия	Лист	Листов		
										Р	1	2		

Формат	Зона	Позиция	Обозначение	Наименование	Количество на исполнение ГОСТ 8717- -02.0.00-								Примечание	
					09	10	11	12	13					
				<u>Документация</u>										
A4			ГОСТ 8717- -02.0.00 СБ	Сборочный чертеж	X	X	X	X	X					
A4			ГОСТ 8717- -00.0.00 ВМС	Ведомость расхода стали	X	X	X	X	X					
				<u>Сборочные единицы</u>										
A4		1	ГОСТ 8717- -00.4.00	Изделие закладное М1			1	1	1					
A4		2	ГОСТ 8717- -00.5.00	М2	1	1								
				<u>Детали</u>										
A4		3	ГОСТ 8717- -00.9.00	Петля монтажная П1	2	2	2	2	2					
				<u>Материалы</u>										
				Бетон	0,060	0,066	0,040	0,046	0,053					м ³
														Лист
										ГОСТ 8717- -02.0.00				2

Рисунок Б.2, лист 2



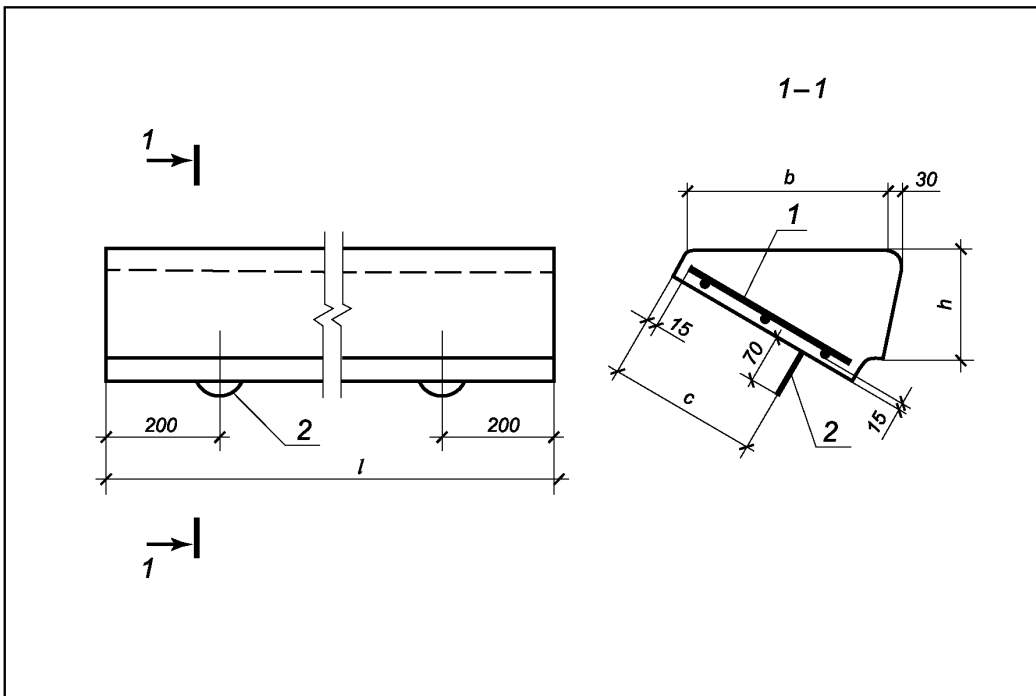
Обозначение	Марка	Рисунок	Размеры, мм			
			<i>l</i>	<i>h</i>	<i>b</i>	<i>c</i>
ГОСТ 8717- -02.0.00	ЛС 11-Б-1	2	1050	145	330	230
- 01	ЛС 12-Б-1		1200			
- 02	ЛС 14-Б-1	1	1350			
- 03	ЛС 15-Б-1		1500			
- 04	ЛС 9.17-Б-1	2	900	168	290	200
- 05	ЛС 11.17-Б-1		1050			
- 06	ЛС 12.17-Б-1		1200			
- 07	ЛС 11-Б-1л		1050			
- 08	ЛС 12-Б-1л	1	1200	145	330	230
- 09	ЛС 14-Б-1л		1350			
- 10	ЛС 15-Б-1л		1500			
- 11	ЛС 9.17-Б-1л	2	900	168	290	200
- 12	ЛС 11.17-Б-1л		1050			
- 13	ЛС 12.17-Б-1л		1200			

ГОСТ 8717- -02.0.00 СБ			
Ступень основная (бетонная) ЛС Сборочный чертёж	Стадия	Масса	Масштаб
	Р	-	1:10
	Лист	Листов 1	

Рисунок Б.2, лист 3

Формат	Зона	Позиция	Обозначение	Наименование	Количество на исполнение ГОСТ 8717- -03.0.00-								Примечание	
					—	01	02	03	04	05	06	07		08
				<u>Документация</u>										
A4			ГОСТ 8717- -03.0.00 СБ	Сборочный чертеж	X	X	X	X	X	X	X	X	X	
A4			ГОСТ 8717- -00.0.00 ВМС	Ведомость расхода стали	X	X	X	X	X	X	X	X	X	
				<u>Сборочные единицы</u>										
A4		1	ГОСТ 8717- -00.1.00	Сетка арматурная С1							1			
			-01	С2	1							1		
			-02	С3		1							1	
			-03	С4			1							
			-04	С5				1						
			-05	С6					1					
			-06	С7						1				
				<u>Детали</u>										
A4		2	ГОСТ 8717- -00.9.00	Петля монтажная П1	2	2	2	2	2		2	2	2	
			-01	П2						2				
				<u>Материалы</u>										
				Бетон	0,046	0,053	0,060	0,066	0,072	0,100	0,040	0,046	0,053	м ³
ГОСТ 8717- -03.0.00														
Ступень основная ЛС					Стадия		Лист		Листов					
Р					Р		1		1					

Рисунок Б.3, лист 1



Обозначение	Марка	Размеры, мм			
		<i>l</i>	<i>h</i>	<i>b</i>	<i>c</i>
ГОСТ 8717- -03.0.00	ЛС 11	1050	145	330	230
- 01	ЛС 12	1200			
- 02	ЛС 14	1350			
- 03	ЛС 15	1500			
- 04	ЛС 17	1650			
- 05	ЛС 23	2250			
- 06	ЛС 9.17	900	168	290	200
- 07	ЛС 11.17	1050			
- 08	ЛС 12.17	1200			

ГОСТ 8717- -03.0.00 СБ			
Ступень основная ЛС Сборочный чертеж	Стадия	Масса	Масштаб
	Р	-	1:10
	Лист	Листов 1	

Рисунок Б.3, лист 2

Формат	Зона	Позиция	Обозначение	Наименование	Количество на исполнение ГОСТ 8717- -04.0.00-								Примечание	
					—	01	02	03	04					
				<u>Документация</u>										
A4			ГОСТ 8717- -04.0.00 СБ	Сборочный чертеж	X	X	X	X	X					
A4			ГОСТ 8717- -00.0.00 ВМС	Ведомость расхода стали	X	X	X	X	X					
				<u>Сборочные единицы</u>										
A4		1	ГОСТ 8717- -00.4.00	Изделие закладное М1	1	1								
A4		2	ГОСТ 8717- -00.5.00	М2			1	1	1					
				<u>Сетка арматурная</u>										
A4		3	ГОСТ 8717- -00.1.00-01	С2	1									
			-02	С3		1								
			-03	С4			1							
			-04	С5				1						
			-05	С6					1					
				<u>Детали</u>										
A4		4	ГОСТ 8717- -00.9.00	Петля монтажная П1	2	2	2	2	2					
				<u>Материалы</u>										
				Бетон	0,046	0,053	0,060	0,066	0,072					м ³
					ГОСТ 8717- -04.0.00									
					Ступень основная ЛС			Стадия	Лист	Листов				
								Р	1	3				

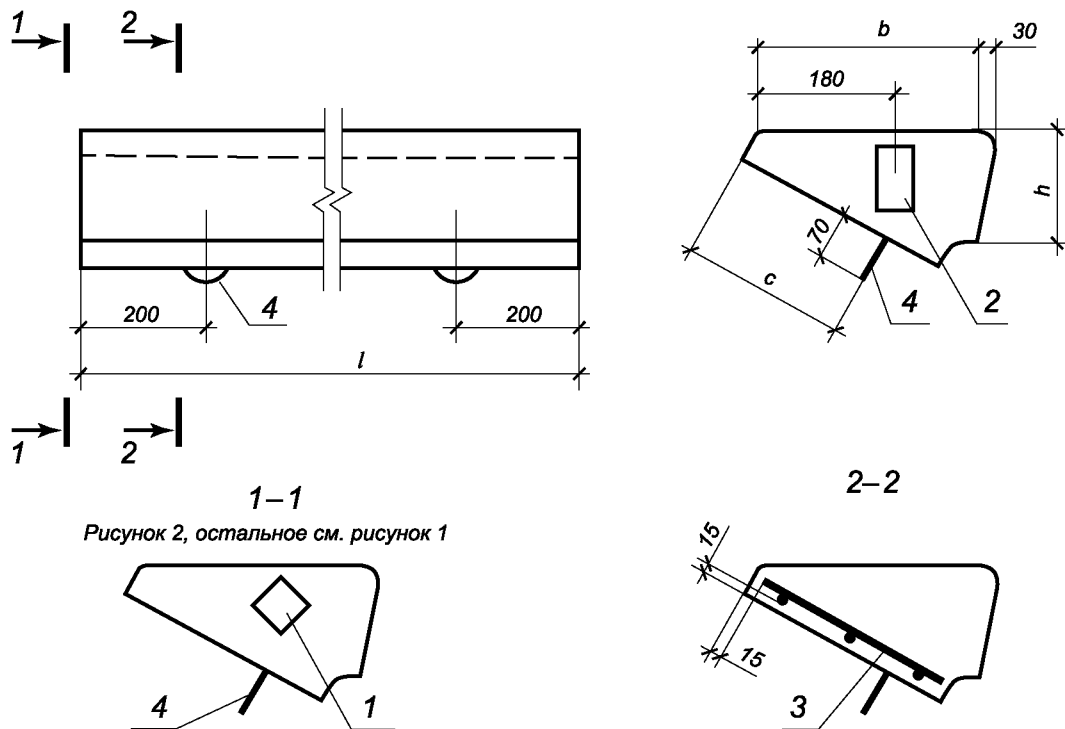
Рисунок Б.4, лист 1

Формат	Зона	Позиция	Обозначение	Наименование	Количество на исполнение ГОСТ 8717- -04.0.00-								Примечание	
					05	06	07	08	09	10	11			
				<u>Документация</u>										
A4			ГОСТ 8717- -04.0.00 СБ	Сборочный чертеж	X	X	X	X	X	X	X			
A4			ГОСТ 8717- -00.0.00 ВМС	Ведомость расхода стали	X	X	X	X	X	X	X			
				<u>Сборочные единицы</u>										
A4		1	ГОСТ 8717- -00.4.00	Изделие закладное М1		1	1	1	1	1				
A4		2	ГОСТ 8717- -00.5.00	М2	1						1			
				Сетка арматурная										
A4		3	ГОСТ 8717- -00.1.00	С1		1								
			-01	С2			1		1					
			-02	С3				1		1				
			-03	С4							1			
			-06	С7	1									
				<u>Детали</u>										
A4		4	ГОСТ 8717- -00.9.00	Петля монтажная П1		2	2	2	2	2	2			
			-01	П2	2									
				<u>Материалы</u>										
				Бетон	0,010	0,040	0,046	0,053	0,046	0,053	0,060			м ³
ГОСТ 8717- -04.0.00											Лист			
											2			

Формат	Зона	Позиция	Обозначение	Наименование	Количество на исполнение ГОСТ 8717- -04.0.00-								Примечание	
					12	13	14	15	16	17				
				<u>Документация</u>										
A4			ГОСТ 8717- -04.0.00 СБ	Сборочный чертеж	X	X	X	X	X	X				
A4			ГОСТ 8717- -00.0.00 ВМС	Ведомость расхода стали	X	X	X	X	X	X				
				<u>Сборочные единицы</u>										
A4		1	ГОСТ 8717- -00.4.00	Изделие закладное М1				1	1	1				
A4		2	ГОСТ 8717- -00.5.00	М2	1	1	1							
A4		3	ГОСТ 8717- -00.1.00	Сетка арматурная С1				1						
			-01	С2					1					
			-02	С3						1				
			-04	С5	1									
			-05	С6		1								
			-06	С7			1							
				<u>Детали</u>										
A4		4	ГОСТ 8717- -00.9.00	Петля монтажная П1	2	2		2	2	2				
			-01	П2			2							
				<u>Материалы</u>										
				Бетон	0,066	0,072	0,100	0,040	0,046	0,053				м ³
										ГОСТ 8717- -04.0.00			Лист	
													3	

Рисунок Б.4, лист 3

ГОСТ 8717- -04. 0.00 до - 08 – изображено,
 ГОСТ 8717- -04. 0.00–09... –17 – зеркальное отражение



Обозначение	Марка	Рисунки	Размеры, мм			
			<i>l</i>	<i>h</i>	<i>b</i>	<i>c</i>
ГОСТ 8717- -04.0.00	ЛС 11–1	2	1050	145	330	230
- 01	ЛС 12–1		1200			
- 02	ЛС 14–1	1	1350			
- 03	ЛС 15–1		1500			
- 04	ЛС 9.17–1		1650			
- 05	ЛС 23–1		2250			

ГОСТ 8717- -04.0.00 СБ

Ступень основная ЛС
 Сборочный чертеж

Стадия	Масса	Масштаб
Р	–	1:10
Лист		Листов 2

Рисунок Б.4, лист 4

Обозначение	Марка	Рисунок	Размеры, мм			
			l	h	b	c
ГОСТ 8717- -04.0.00-06	ЛС 9.17-1	2	900	168	290	200
-07	ЛС 11.17-1		1050			
-08	ЛС 12.17-1		1200			
-09	ЛС 11-1л	1	1050	145	330	230
-10	ЛС 12-1л		1200			
-11	ЛС 14-1л		1350			
-12	ЛС 15-1л		1500			
-13	ЛС 17-1л	2	1650	168	290	200
-14	ЛС 23-1л		2250			
-15	ЛС 9.17-1л		900			
-16	ЛС 11.17-1л		1050			
-17	ЛС 12.17-1л		1200			
ГОСТ 8717- -04.0.00 СБ						Лист
						2

Формат	Зона	Позиция	Обозначение	Наименование	Количество на исполнение ГОСТ 8717- -05.0.00-								Примечание	
					—	01	02	03	04	05	06	07		08
				<u>Документация</u>										
A4			ГОСТ 8717- -05.0.00 СБ	Сборочный чертеж	X	X	X	X	X	X	X	X	X	
A4			ГОСТ 8717- -00.0.00 ВМС	Ведомость расхода стали	X	X	X	X	X	X	X	X	X	
				<u>Сборочные единицы</u>										
				Сетка арматурная										
A4		1	ГОСТ 8717- -00.1.00-10	С11							1			
			-11	С12	1							1		
			-12	С13		1							1	
			-13	С14			1							
			-14	С15				1						
			-15	С16					1					
			-16	С17						1				
A4		2	ГОСТ 8717- -00.2.00	С25							1			
			-01	С26	1									
					ГОСТ 8717- -05.0.00									
					Ступень верхняя фризовая ЛСВ					Стадия	Лист	Листов		
										Р	1	4		

Рисунок Б.5, лист 1

Формат	Зона	Позиция	Обозначение	Наименование	Количество на исполнение ГОСТ 8717- -05.0.00-								Примечание	
					—	01	02	03	04	05	06	07		08
A4		2	-02	C27		1							1	
			-03	C28			1							
			-04	C29				1						
			-05	C30					1					
			-06	C31						1				
				<u>Детали</u>										
A4		3	ГОСТ 8717- -00.9.00	Петля монтажная П1	2	2	2	2	2	2	2	2	2	
				<u>Материалы</u>										
				Бетон	0,036	0,041	0,046	0,050	0,055	0,074	0,035	0,040	0,045	м ³
										ГОСТ 8717- -05.0.00			Лист	
													2	

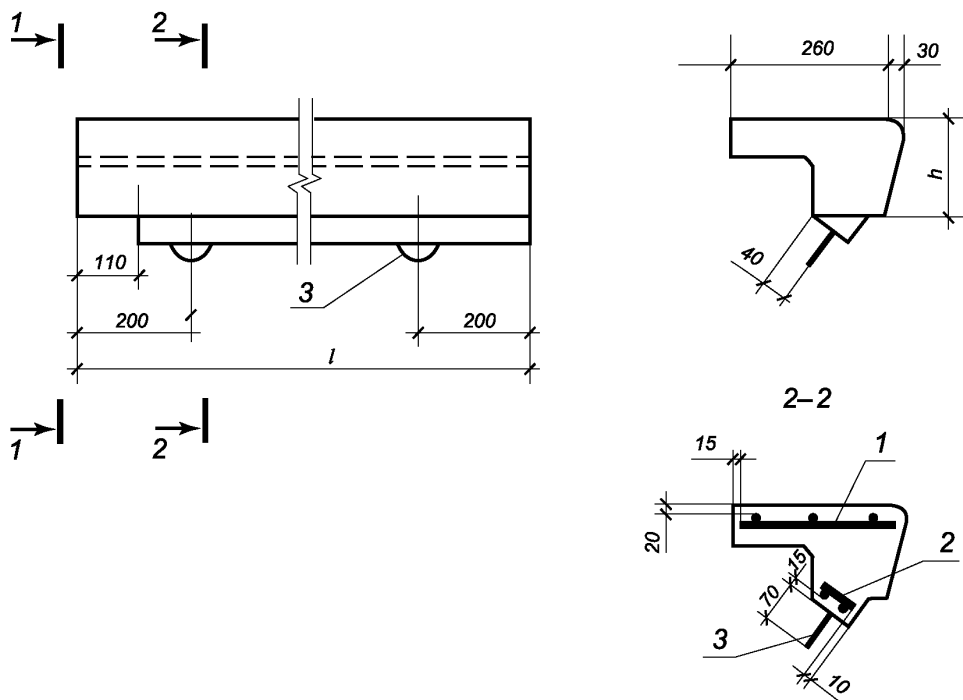
Рисунок Б.5, лист 2

Формат	Зона	Позиция	Обозначение	Наименование	Количество на исполнение ГОСТ 8717- -05.0.00-									Примечание
					09	10	11	12	13	14	15	16	17	
				<u>Документация</u>										
A4			ГОСТ 8717- -05.0.00 СБ	Сборочный чертеж	X	X	X	X	X	X	X	X	X	
A4			ГОСТ 8717- -00.0.00 ВМС	Ведомость расхода стали	X	X	X	X	X	X	X	X	X	
				<u>Сборочные единицы</u>										
				Сетка арматурная										
A4		1	ГОСТ 8717- -00.1.00-10	С11							1			
			-11	С12	1							1		
			-12	С13		1							1	
			-13	С14			1							
			-14	С15				1						
			-15	С16					1					
			-16	С17						1				
A4		2	ГОСТ 8717- -00.2.00	С25							1			
			-01	С26	1							1		
													Лист	
ГОСТ 8717- -05.0.00													3	

Формат	Зона	Позиция	Обозначение	Наименование	Количество на исполнение ГОСТ 8717- -05.0.00-									Примечание
					09	10	11	12	13	14	15	16	17	
A4		2	ГОСТ8717- -00.1.00-02	C27		1							1	
			-03	C28			1							
			-04	C29				1						
			-05	C30					1					
			-06	C31						1				
				<u>Детали</u>										
A4		3	ГОСТ 8717- -00.9.00	Петля монтажная П1	2	2	2	2	2	2	2	2	2	
				<u>Материалы</u>										
				Бетон	0,036	0,041	0,046	0,050	0,055	0,074	0,035	0,040	0,045	м ³
													Лист	
ГОСТ 8717- -05.0.00													4	

Рисунок Б.5, лист 4

ГОСТ 8717- -05. 0.00 до -08 – изображено,
 ГОСТ 8717- -05. 0.00–09... –17 – зеркальное отражение



Обозначение	Марка	Размеры, мм	
		<i>l</i>	<i>h</i>
ГОСТ 8717- -05.0.00	ЛСВ 11	1160	145
-01	ЛСВ 12	1310	
-02	ЛСВ 14	1460	
-03	ЛСВ 15	1610	
-04	ЛСВ 17	1760	
-05	ЛСВ 23	2360	

ГОСТ 8717- -05.0.00 СБ			
Ступень верхняя фризовая ЛСВ Сборочный чертеж	Стадия	Масса	Масштаб
	Р	–	1:10
	Лист	Листов 2	

Рисунок Б.5, лист 5

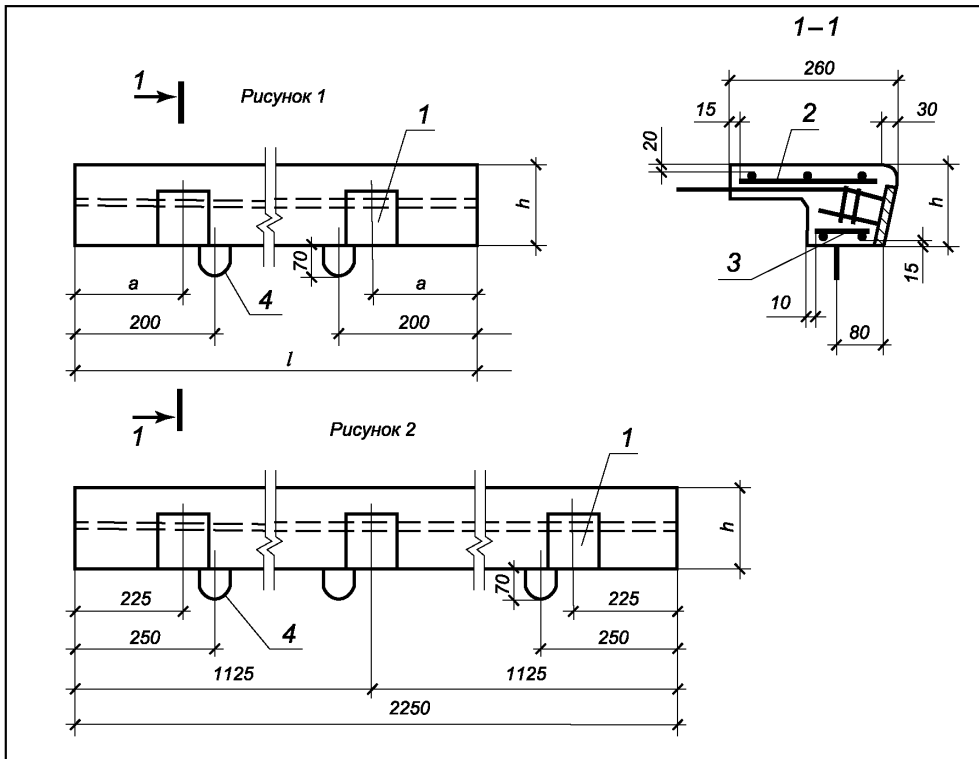
Обозначение	Марка	Размеры, мм	
		l	h
ГОСТ 8717- -05.0.00-06	ЛСВ 9.17	1010	168
-07	ЛСВ 11.17	1160	
-08	ЛСВ 12.17	1310	
-09	ЛСВ 11-л	1160	145
-10	ЛСВ 12-л	1310	
-11	ЛСВ 14-л	1460	
-12	ЛСВ 15-л	1610	
-13	ЛСВ 17-л	1760	
-14	ЛСВ 23-л	2360	
-15	ЛСВ 9.17-л	1010	168
-16	ЛСВ 11.17-л	1160	
-17	ЛСВ 12.17-л	1310	
ГОСТ 8717- -05.0.00			Лист
			2

Рисунок Б.5, лист 6

Формат	Зона	Позиция	Обозначение	Наименование	Количество на исполнение ГОСТ 8717- -06.0.00-								Примечание			
					—	01	02	03	04	05	06	07		08		
				<u>Документация</u>												
A4			ГОСТ 8717- -06.0.00 СБ	Сборочный чертеж	X	X	X	X	X	X	X	X	X			
A4			ГОСТ 8717- -00.0.00 ВМС	Ведомость расхода стали	X	X	X	X	X	X	X	X	X			
				<u>Сборочные единицы</u>												
A4		1	ГОСТ 8717- -00.6.00	Изделие закладное МЗ	2	2	2	2	2	2	2	2	2			
				Сетка арматурная												
A4		2	ГОСТ 8717- -00.1.00-17	С18							1					
			-18	С19	1							1				
			-19	С20		1							1			
			-20	С21			1									
			-21	С22				1								
			-22	С23					1							
					ГОСТ 8717- -06.0.00											
					Площадочный вкладыш ЛСП					Стадия		Лист		Листов		
										Р		1		2		

Формат	Зона	Позиция	Обозначение	Наименование	Количество на исполнение ГОСТ 8717- -06.0.00-								Примечание	
					—	01	02	03	04	05	06	07		08
A4		2	ГОСТ 8717- -00.1.00 -23	C24						1				
A4		3	ГОСТ 8717- -00.2.00 -07	C32							1			
			-08	C33	1							1		
			-09	C34		1							1	
			-10	C35			1							
			-11	C36				1						
			-12	C37					1					
			-13	C38						1				
				<u>Детали</u>										
A4		4	ГОСТ 8717- -00.9.00	Петля монтажная П1	2	2	2	2	2	2	2	2	2	
				<u>Материалы</u>										
				Бетон	0,031	0,035	0,040	0,044	0,048	0,066	0,030	0,034	0,039	м ³
ГОСТ 8717- -06.0.00											Лист			
ГОСТ 8717- -06.0.00											2			

Рисунок Б.6, лист 2



Обозначение	Рисунки	Марка	Размеры, мм		
			<i>l</i>	<i>h</i>	<i>a</i>
ГОСТ 8717- -06.0.00	1	ЛСП 11	1050	145	75
- 01	1	ЛСП 12	1200		150
- 02	1	ЛСП 14	1350		225
- 03	1	ЛСП 15	1500		300
- 04	1	ЛСП 17	1650		375
- 05	2	ЛСП 23	2250	168	225
- 06	1	ЛСП 9.17	900		150
- 07	1	ЛСП 11.17	1050		75
- 08	1	ЛСП 12.17	1200		150

ГОСТ 8717- -06.0.00 СБ			
Площадочный вкладыш ЛСП Сборочный чертеж	Стадия	Масса	Масштаб
	Р	-	1:10
	Лист	Листов 1	

Рисунок Б.6, лист 3

Формат	Зона	Позиция	Обозначение	Наименование	Количество на исполнение ГОСТ 8717- -07.0.00-								Примечание	
					—	01	02	03	04	05	06	07		08
				<u>Документация</u>										
A4			ГОСТ 8717- -07.0.00 СБ	Сборочный чертеж	X	X	X	X	X	X	X	X	X	
A4			ГОСТ 8717- -00.0.00 ВМС	Ведомость расхода стали	X	X	X	X	X	X	X	X	X	
				<u>Сборочные единицы</u>										
				Сетка арматурная										
A4		1	ГОСТ 8717- -00.1.00-17	С18							1			
			-18	С19	1							1		
			-19	С20		1							1	
			-20	С21			1							
			-21	С22				1						
			-22	С23					1					
			-23	С24						1				
ГОСТ 8717- -07.0.00					Стадия			Лист			Листов			
Ступень нижняя фризовая ЛСН					Р			1			2			

Рисунок Б.7, лист 1

Формат	Зона	Позиция	Обозначение	Наименование	Количество на исполнение ГОСТ 8717- -07.0.00-								Примечание	
					-	01	02	03	04	05	06	07		08
A4		2	ГОСТ 8717- -00.2.00 -14	C39							1			
			-15	C40	1							1		
			-16	C41		1							1	
			-17	C42			1							
			-18	C43				1						
			-19	C44					1					
			-20	C45						1				
				<u>Детали</u>										
A4		3	ГОСТ 8717- -00.9.00	Петля монтажная П1	2	2	2	2	2	2	2	2	2	
				<u>Материалы</u>										
				Бетон	0,024	0,027	0,031	0,034	0,038	0,051	0,022	0,025	0,029	м ³
													Лист	
											ГОСТ 8717- -07.0.00		2	

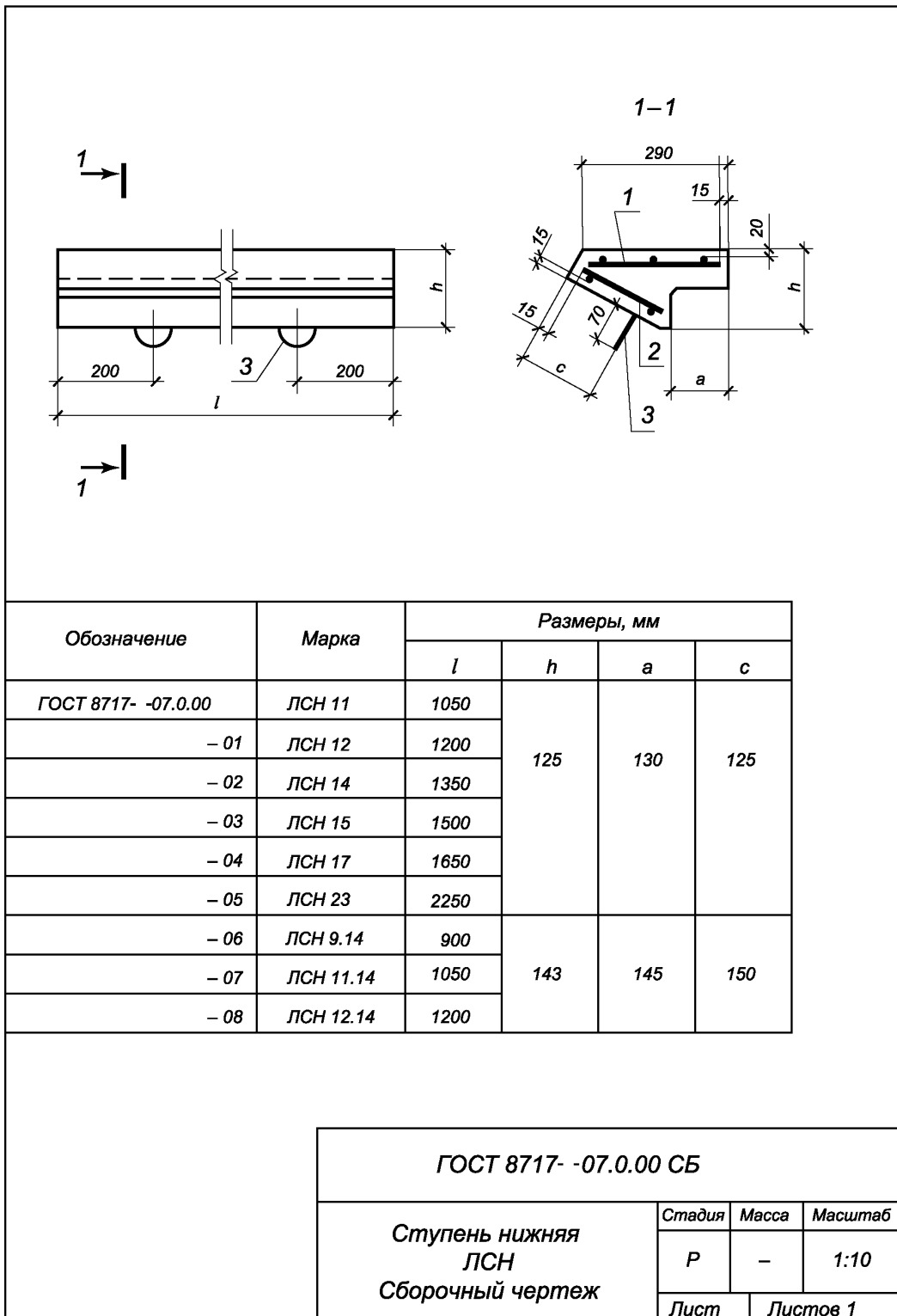


Рисунок Б.7, лист 3

Формат	Зона	Позиция	Обозначение	Наименование	Количество на исполнение ГОСТ 8717- -08.0.00-								Примечание		
					—	01									
				<u>Документация</u>											
A4			ГОСТ 8717- -08.0.00 СБ	Сборочный чертеж	X	X									
A4			ГОСТ 8717- -00.0.00 ВМС	Ведомость расхода стали	X	X									
				<u>Сборочные единицы</u>											
A4	1		ГОСТ 8710- -00.7.00	Изделие закладное М4	1	1									
				Сетка арматурная											
A4	2		ГОСТ 8717- -00.1.00-07	С8	1										
			-08	С9		1									
A4	3		ГОСТ 8717- -00.3.00	С46	1										
			-01	С47		1									
				<u>Детали</u>											
A4	4		ГОСТ 8717- -00.9.00-02	Петля монтажная ПЗ	2	2									
				<u>Материалы</u>											
				Бетон	0,034	0,043								м ³	
					ГОСТ 8717- -08.0.00										
					Ступени плоские ЛСС 12, ЛСС 15			Стадия	Лист	Листов					
								Р		2					

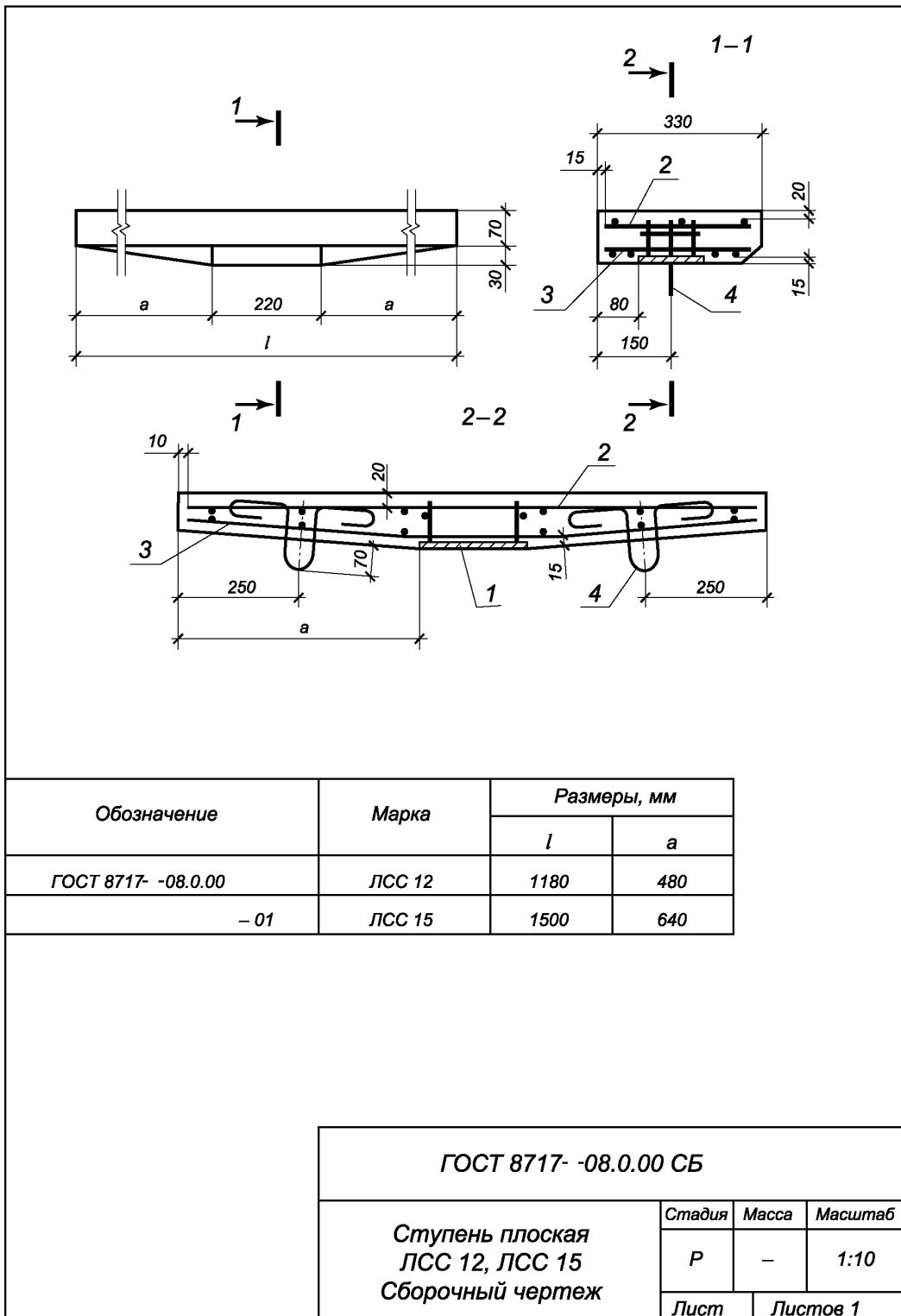
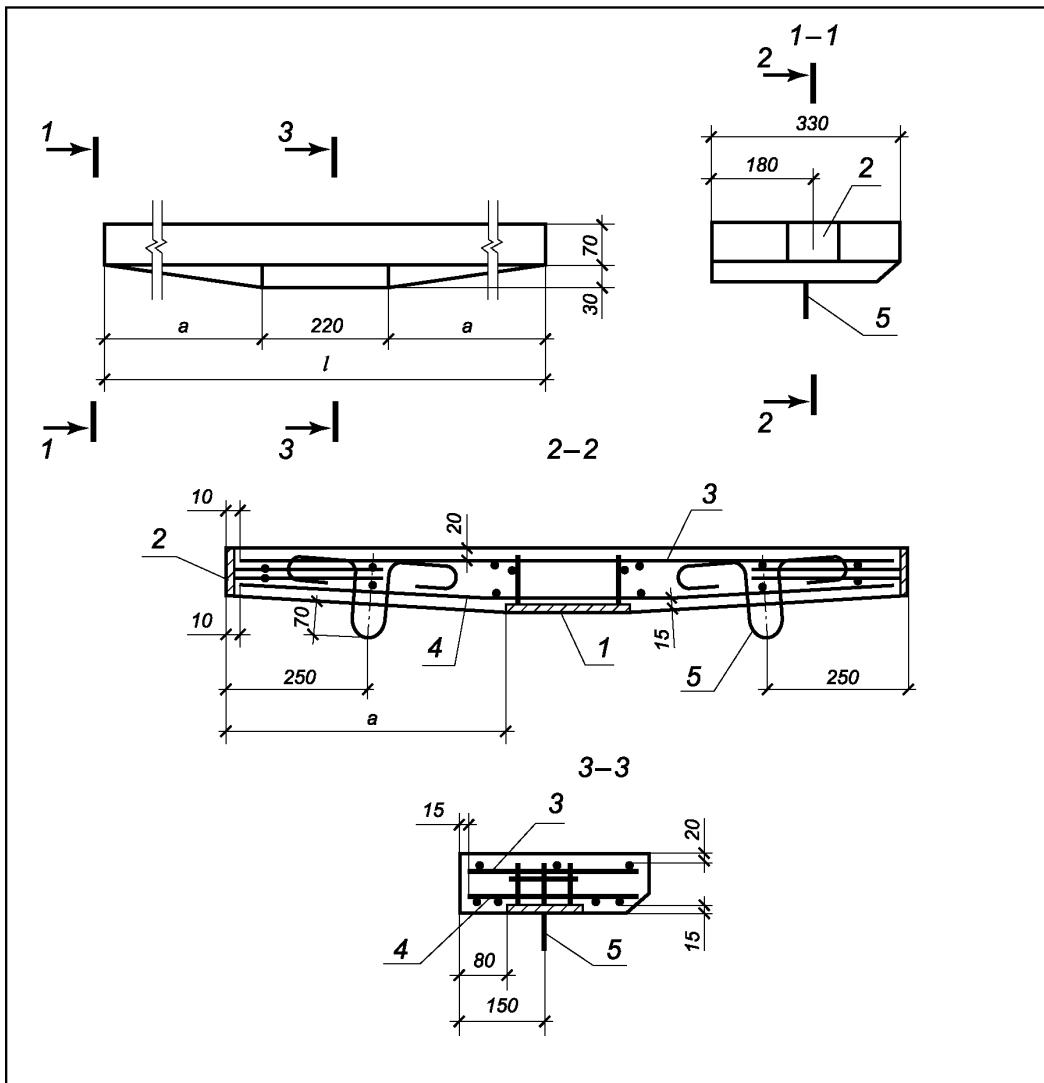


Рисунок Б.8, лист 2

Формат	Зона	Позиция	Обозначение	Наименование	Количество на исполнение ГОСТ 8717- -09.0.00-								Примечание		
					—	01									
				<u>Документация</u>											
A4			ГОСТ 8717- -09.0.00 СБ	Сборочный чертеж	X	X									
A4			ГОСТ 8717- -00.0.00 ВМС	Ведомость расхода стали	X	X									
				<u>Сборочные единицы</u>											
A4		1	ГОСТ 8710- -00.7.00	Изделие закладное М4	1	1									
A4		2	ГОСТ 8710- -00.8.00	М5	2	2									
				Сетка арматурная											
A4		3	ГОСТ 8717- -00.1.00-07	С8	1										
			-08	С9		1									
A4		4	ГОСТ 8717- -00.3.00	С46	1										
			-01	С47		1									
				<u>Детали</u>											
A4		5	ГОСТ 8717- -00.9.00-02	Петля монтажная ПЗ	2	2									
				<u>Материалы</u>											
				Бетон	0,034	0,043								м ³	
					ГОСТ 8717- -09.0.00										
					Ступени плоские ЛСС 12-1, ЛСС 15-1			Стадия	Лист	Листов					
								Р		2					



Обозначение	Марка	Размеры, мм	
		l	a
ГОСТ 8717- -09.0.00	ЛСС 12-1	1180	480
- 01	ЛСС 15-1	1500	640

ГОСТ 8717- -09.0.00 СБ			
<p>Ступень плоская ЛСС 12-1, ЛСС 15-1 Сборочный чертёж</p>	Стадия	Масса	Масштаб
	Р	-	1:10
	Лист	Листов 1	

Рисунок Б.9, лист 2

Формат	Зона	Позиция	Обозначение	Наименование	Количество	Примечание
				<u>Документация</u>		
A4			ГОСТ 8717- -10.0.00 СБ	Сборочный чертеж	Х	
A4			ГОСТ 8717- -00.0.00 ВМС	Ведомость расхода стали	Х	
				<u>Сборочные единицы</u>		
A4		1	ГОСТ 8717- -00.7.00	Изделие закладное М4 Сетка арматурная	2	
A4		2	ГОСТ 8717- -00.1.00-09	С10	1	
A4		3	ГОСТ 8717- -00.3.00-02	С48	1	
				<u>Детали</u>		
A4		4	ГОСТ 8717- -00.9.00 02	Петля монтажная ПЗ	2	
				<u>Материалы</u>		
				Бетон	0,074	м ³
				ГОСТ 8717- -10.0.00		
Ступень плоская ЛСС 24				Стадия	Лист	Листов
				Р	1	1

Рисунок Б.10, лист 1

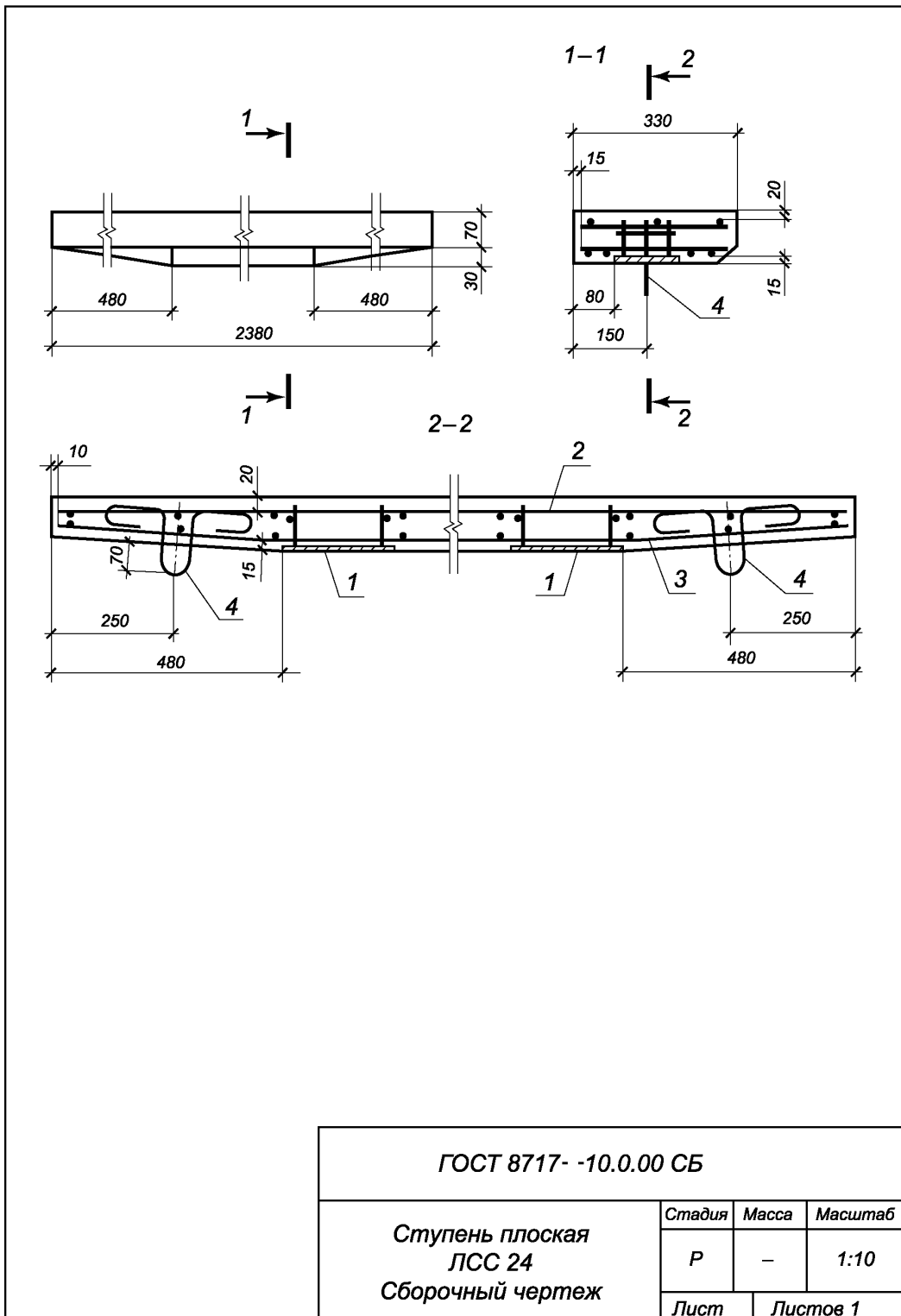


Рисунок Б.10, лист 2

Формат	Зона	Позиция	Обозначение	Наименование	Количество	Примечание
				<u>Документация</u>		
A4			ГОСТ 8717– –11.0.00 СБ	Сборочный чертеж	X	
A4			ГОСТ 8717– –00.0.00 ВМС	Ведомость расхода стали	X	
				<u>Сборочные единицы</u>		
A4		1	ГОСТ 8717– –00.7.00	Изделие закладное М4	2	
A4		2	ГОСТ 8717– –00.8.00	М5	2	
				Сетка арматурная		
A4		3	ГОСТ 8717– –00.1.00-09	С10	1	
A4		4	ГОСТ 8717– –00.3.00-02	С48	1	
				<u>Детали</u>		
A4		5	ГОСТ 8717– –00.9.00-02	Петля монтажная ПЗ	2	
				<u>Материалы</u>		
				Бетон	0,074	м ³
				ГОСТ 8717– –02.0.00		
Ступень плоская ЛСС 24-1				Стадия	Лист	Листов
				P	1	1

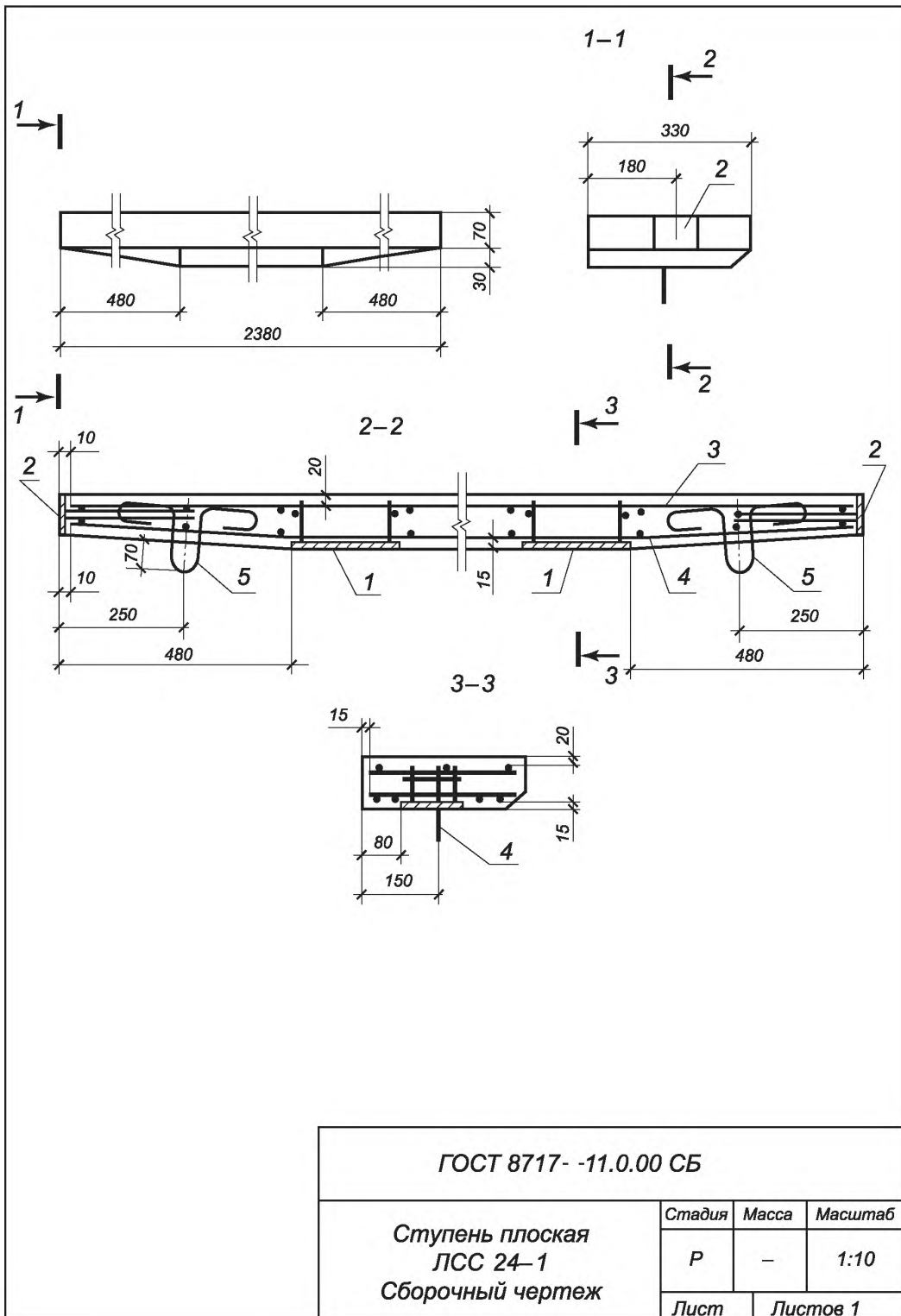


Рисунок Б.11, лист 2

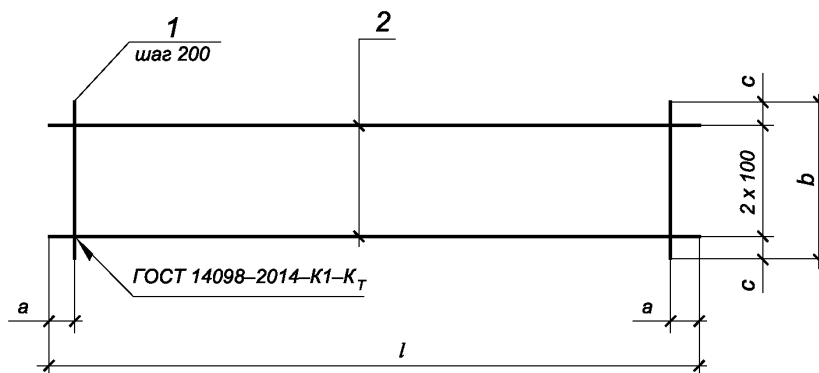
Формат	Зона	Позиция	Обозначение	Наименование	Количество на исполнение ГОСТ 8717- -00.1.00-								Примечание		
					—	01	02	03	04	05	06	07			
				<u>Документация</u>											
A4			ГОСТ 8717- -00.1.00 СБ	Сборочный чертеж	X	X	X	X	X	X	X	X			
				<u>Детали</u>											
				ГОСТ 6727-80											
Б4		1	ГОСТ 8717- -00.1.01	Проволока 3-В500, $l=290$	5	5	6	7	8	8	11				
Б4		1	ГОСТ 8717- -00.1.02	Проволока 4-В500, $l=290$								6			
			ГОСТ 8717- -00.1.03	$l=880$	3										
			ГОСТ 8717- -00.1.04	$l=1030$		3									
			ГОСТ 8717- -00.1.05	$l=1180$			3								
			ГОСТ 8717- -00.1.06	$l=1330$				3							
			ГОСТ 8717- -00.1.07	$l=1480$					3						
			ГОСТ 8717- -00.1.08	$l=1630$						3					
Б4		2	ГОСТ 8717- -00.1.09	Проволока 5-В500, $l=2230$							3				
			ГОСТ 8717- -00.1.10	8 А400 ГОСТ 5781-82 $l=1160$								3			
					ГОСТ 8717- -00.1.00										
					Сетка арматурная С (С1-С24)					Стадия	Лист	Листов			
										Р	1	3			

Рисунок Б.12, лист 1

Формат	Зона	Позиция	Обозначение	Наименование	Количество на исполнение ГОСТ 8717- -00.1.00-								Примечание	
					08	09	10	11	12	13	14	15		
				<u>Документация</u>										
A4			ГОСТ 8717- -00.1.00 СБ	Сборочный чертеж	X	X	X	X	X	X	X	X		
				<u>Детали</u>										
				ГОСТ 6727-80										
Б4	1		ГОСТ 8717- -00.1.11	Проволока 3-В500, $l=260$			5	6	7	7	8	9		
Б4	2		ГОСТ 8717- -00.1.12	$l=990$			3							
			ГОСТ 8717- -00.1.13	$l=1140$				3						
			ГОСТ 8717- -00.1.14	$l=1290$					3					
			ГОСТ 8717- -00.1.15	$l=1440$						3				
			ГОСТ 8717- -00.1.16	$l=1590$							3			
			ГОСТ 8717- -00.1.17	$l=1740$								3		
Б4	1		ГОСТ 8717- -00.1.02	Проволока 4-В500, $l=290$	8	12								
				8 А400 ГОСТ 5781-82										
Б4	2		ГОСТ 8717- -00.1.18	$l=1480$	3									
			ГОСТ 8717- -00.1.19	$l=2360$			3							
											ГОСТ 8717- -00.1.00		Лист	
													2	

Рисунок Б.12, лист 2

Формат	Зона	Позиция	Обозначение	Наименование	Количество на исполнение ГОСТ 8717- -00.1.00-								Примечание	
					16	17	18	19	20	21	22	23		
				<u>Документация</u>										
A4			ГОСТ 8717- -00.1.00 СБ	Сборочный чертеж	X	X	X	X	X	X	X	X		
				<u>Детали</u>										
				ГОСТ 6727-80										
				Проволока 3-В500,										
Б4	1		ГОСТ 8717- -00.1.11	$l=260$	12	5	5	6	7	8	8	9		
Б4	2		ГОСТ 8717- -00.1.20	$l=880$		3								
			ГОСТ 8717- -00.1.21	$l=1030$			3							
			ГОСТ 8717- -00.1.22	$l=1180$				3						
			ГОСТ 8717- -00.1.23	$l=1330$					3					
			ГОСТ 8717- -00.1.24	$l=1480$						3				
			ГОСТ 8717- -00.1.25	$l=1630$							3			
			ГОСТ 8717- -00.1.26	$l=2230$								3		
			ГОСТ 8717- -00.1.27	$l=2340$	3									
											Лист			
											ГОСТ 8717- -00.1.00			
											3			



Обозначение	Марка	Размеры, мм				Масса, кг
		<i>l</i>	<i>a</i>	<i>b</i>	<i>c</i>	
ГОСТ 8717- -00.1.00	C1	880	40	290	45	0,32
- 01	C2	1030	115			0,37
- 02	C3	1180	90			0,41
- 03	C4	1330	65			0,47
- 04	C5	1480	40			0,52
- 05	C6	1630	115			0,58

ГОСТ 8717- -00.1.00 СБ

Сетка арматурная С
(С1–С24)
Сборочный чертеж

Стадия	Масса	Масштаб
Р	См. таблицу	–
Лист 1	Листов 2	

Рисунок Б.12, лист 4

Обозначение	Марка	Размеры, мм				Масса, кг
		<i>l</i>	<i>a</i>	<i>b</i>	<i>c</i>	
ГОСТ 8717- -00.1.00-06	C7	2230	115	290	45	1,14
-07	C8	1160	80			1,54
-08	C9	1480	40			1,96
-09	C10	2360	80			3,11
-10	C11	990	95	260	30	0,22
-11	C12	1140	70			0,26
-12	C13	1290	45			0,30
-13	C14	1440	120			0,34
-14	C15	1590	95			0,36
-15	C16	1740	70			0,39
-16	C17	2340	70			0,53
-17	C18	880	40			0,21
-18	C19	1030	115			0,24
-19	C20	1180	90			0,26
-20	C21	1330	65			0,31
-21	C22	1480	40			0,34
-22	C23	1630	115			0,37
-23	C24	2240	115			0,51
ГОСТ 8717- -00.1.00 СБ					Лист	
					2	

Рисунок Б.12, лист 5

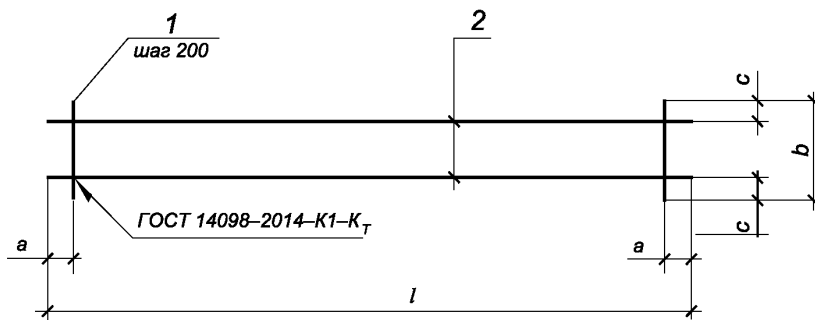
Формат	Зона	Позиция	Обозначение	Наименование	Количество на исполнение ГОСТ 8717- -00.2.00-								Примечание		
					—	01	02	03	04	05	06				
				<u>Документация</u>											
A4			ГОСТ 8717- -00.2.00 СБ	Сборочный чертеж	X	X	X	X	X	X	X				
				<u>Детали</u>											
				ГОСТ 6727-80											
B4	1		ГОСТ 8717- -00.2.01	Проволока 3-B500, $l=80$	5	6	6	7	8	9	12				
B4	2		ГОСТ 8717- -00.1.03	Проволока 4-B500, $l=880$	2										
			ГОСТ 8717- -00.1.04	$l=1030$		2									
			ГОСТ 8717- -00.1.05	$l=1180$			2								
			ГОСТ 8717- -00.1.06	$l=1330$				2							
			ГОСТ 8717- -00.1.07	$l=1480$					2						
			ГОСТ 8717- -00.1.08	$l=1630$						2					
			ГОСТ 8717- -00.2.02	$l=2230$							2				
					ГОСТ 8717- -00.2.00										
					Сетка арматурная С (С25-С45)					Стадия	Лист	Листов			
										Р	1	3			

Рисунок Б.13, лист 1

Формат	Зона	Позиция	Обозначение	Наименование	Количество на исполнение ГОСТ 8717- -00.2.00-								Примечание	
					07	08	09	10	11	12	13			
				<u>Документация</u>										
A4			ГОСТ 8717- -00.2.00 СБ	Сборочный чертеж	X	X	X	X	X	X	X			
				<u>Детали</u>										
				ГОСТ 6727-80										
B4		1	ГОСТ 8717- -00.2.03	Проволока 3-B500, $l=110$	5	6	6	7	8	9	12			
B4		2	ГОСТ 8717- -00.1.03	Проволока 4-B500, $l=880$	2									
			ГОСТ 8717- -00.1.04	$l=1030$		2								
			ГОСТ 8717- -00.1.05	$l=1180$			2							
			ГОСТ 8717- -00.1.06	$l=1330$				2						
			ГОСТ 8717- -00.1.07	$l=1480$					2					
			ГОСТ 8717- -00.1.08	$l=1630$						2				
			ГОСТ 8717- -00.2.04	$l=2230$							2			
											ГОСТ 8717- -00.2.00 СБ		Лист	
													2	

Формат	Зона	Позиция	Обозначение	Наименование	Количество на исполнение ГОСТ 8717- -00.2.00-								Примечание	
					14	15	16	17	18	19	20			
				<u>Документация</u>										
A4			ГОСТ 8717- -00.2.00 СБ	Сборочный чертеж	X	X	X	X	X	X	X			
				<u>Детали</u>										
				ГОСТ 6727-80										
B4		1	ГОСТ 8717- -00.2.05	Проволока 3-B500, $l=160$	5	5	6	7	8	8	11			
B4		2	ГОСТ 8717- -00.1.03	Проволока 4-B500, $l=880$	2									
			ГОСТ 8717- -00.1.04	$l=1030$		2								
			ГОСТ 8717- -00.1.05	$l=1180$			2							
			ГОСТ 8717- -00.1.06	$l=1330$				2						
			ГОСТ 8717- -00.1.07	$l=1480$					2					
			ГОСТ 8717- -00.1.08	$l=1630$						2				
			ГОСТ 8717- -00.2.06	$l=2230$							2			
											ГОСТ 8717- -00.2.00 СБ		Лист	
													3	

Рисунок Б.13, лист 3



Обозначение	Марка	Размеры, мм				Масса, кг
		l	a	b	c	
ГОСТ 8717- -00.2.00	C25	880	40	80	20	0,18
- 01	C26	1030	15			0,22
- 02	C27	1180	90			0,24
- 03	C28	1330	65			0,27
- 04	C29	1480	40			0,30
- 05	C30	1630	15			0,33

ГОСТ 8717- -00.2.00 СБ			
Сетка арматурная С (С25–С45)	Стадия	Масса	Масштаб
	Р	См. таблицу	–
	Лист 1	Листов 2	

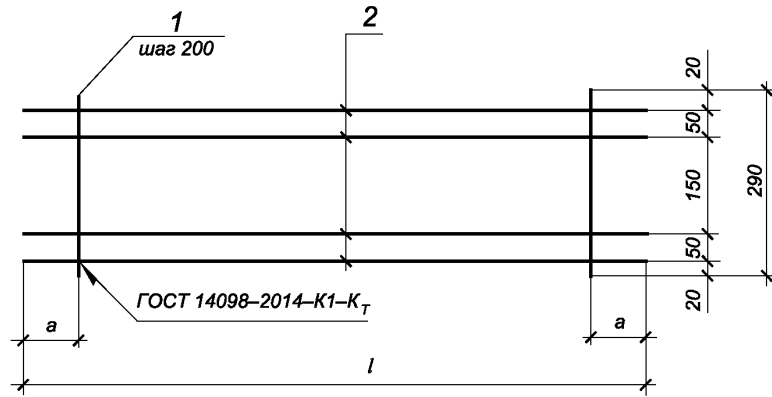
Рисунок Б.13, лист 4

Обозначение	Марка	Размеры, мм				Масса, кг														
		<i>l</i>	<i>a</i>	<i>b</i>	<i>c</i>															
ГОСТ 8717- -00.2.00-06	C31	2230	15	80	110	20	0,45													
-07	C32	880	40	110			20	0,12												
-08	C33	1030	15					110	20	0,23										
-09	C34	1180	90							110	20	0,25								
-10	C35	1330	65									110	20	0,25						
-11	C36	1480	40											110	20	0,32				
-12	C37	1630	15													110	20	0,34		
-13	C38	2230	15															110	20	0,47
-14	C39	880	40																	160
-15	C40	1030	115	160	30	0,24														
-16	C41	1180	90			160	30	0,26												
-17	C42	1330	65					160	30	0,30										
-18	C43	1480	40							160	30	0,34								
-19	C44	1630	115									160	30	0,37						
-20	C45	2230	115											160	30	0,50				
																160	30			
ГОСТ 8717- -00.2.00 СБ							Лист													
							2													

Рисунок Б.13, лист 5

Формат	Зона	Позиция	Обозначение	Наименование	Количество на исполнение ГОСТ 8717- -00.3.00-								Примечание	
					—	01	02							
				<u>Документация</u>										
A4			ГОСТ 8717- -00.3.00 СБ	Сборочный чертеж	X	X	X							
				<u>Детали</u>										
				ГОСТ 6727-80										
				Проволока 3-В500,										
Б4		1	ГОСТ 8717- -00.1.01	$l=290$	6	8	12							
Б4		2	ГОСТ 8717- -00.3.01	$l=1160$	4									
			ГОСТ 8717- -00.1.24	$l=1480$		4								
			ГОСТ 8717- -00.3.02	$l=2360$			4							
ГОСТ 8717- -00.3.00 СБ					Сетка арматурная С (С46-С48)			Стадия	Лист	Листов				
								Р		1				

Рисунок Б.14, лист 1



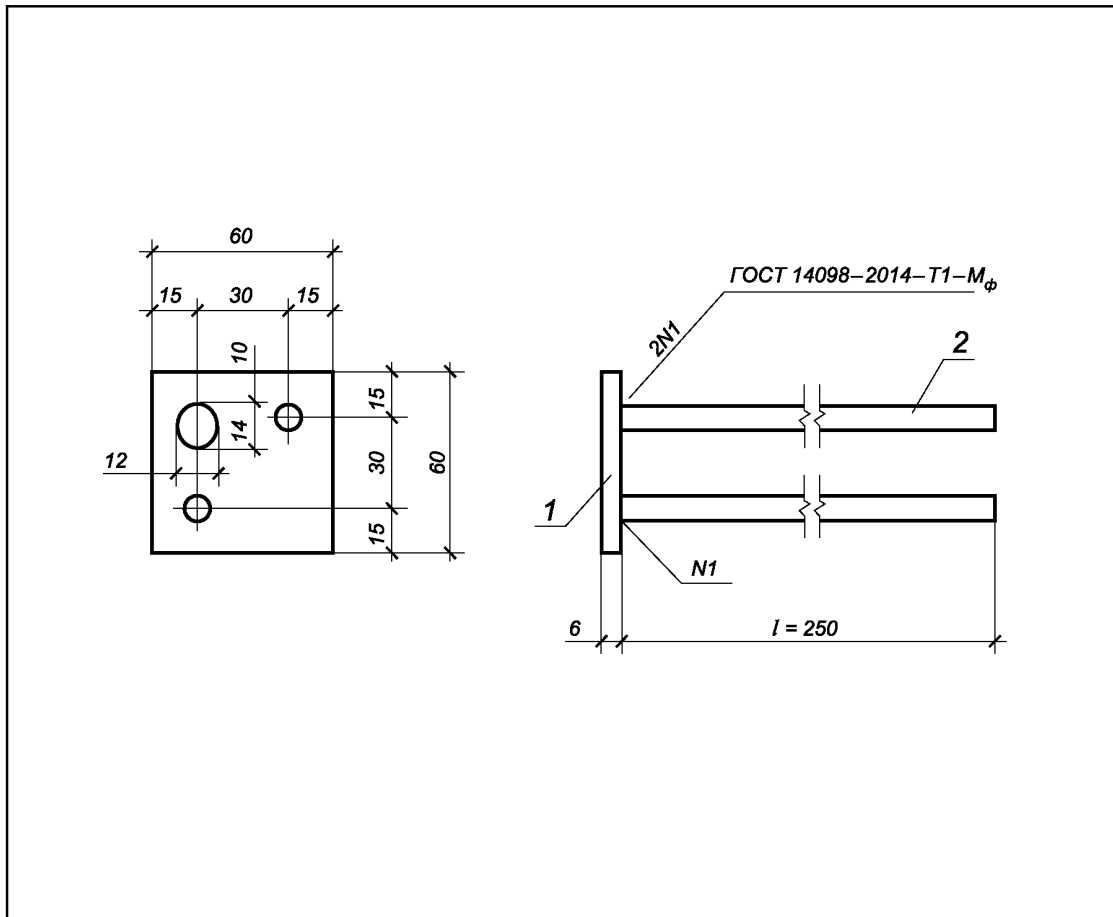
Обозначение	Марка	Размеры, мм		Масса, кг
		l	a	
ГОСТ 8717- -00.3.00	C46	1160	80	0,33
- 01	C47	1480	40	0,43
- 02	C48	2360	80	0,67

ГОСТ 8717- -00.3.00 СБ

Сетка арматурная С
(С46–С48)

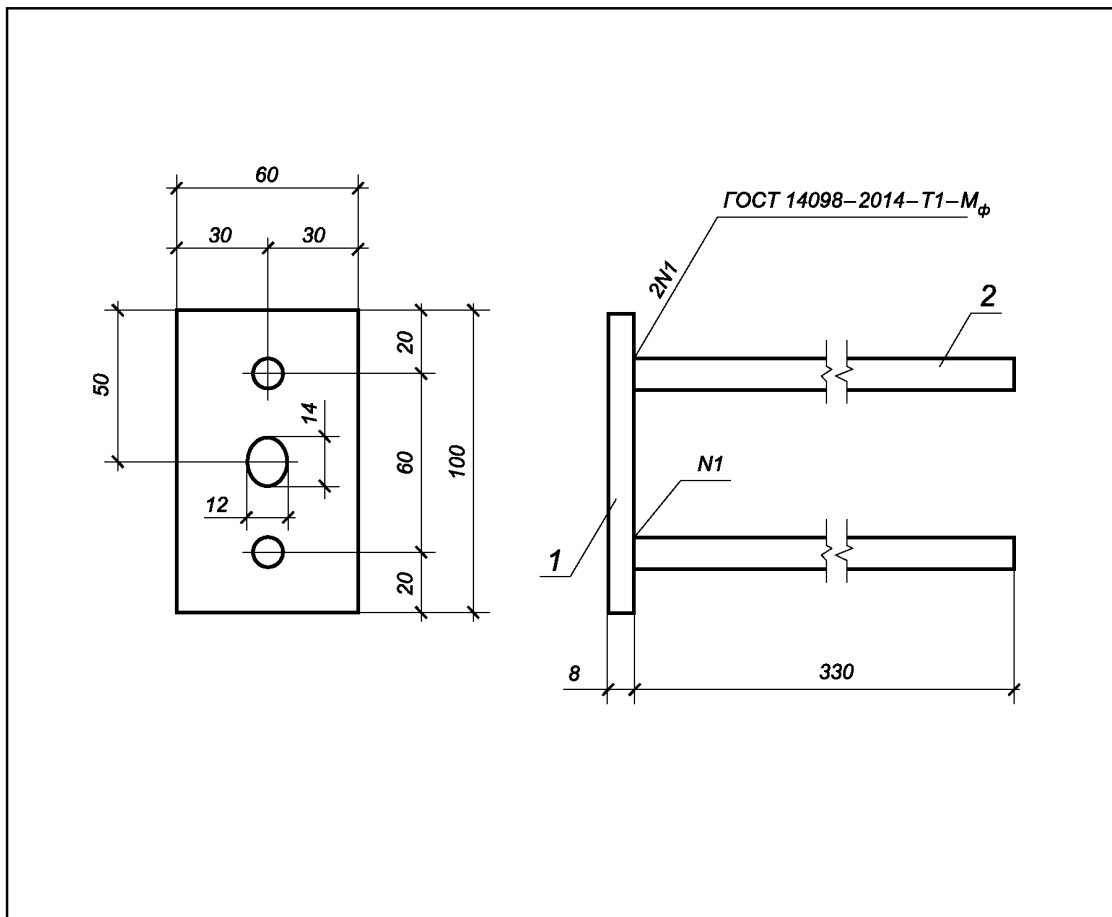
Стадия	Масса	Масштаб
Р	См. таблицу	–
Лист 1	Листов 1	

Рисунок Б.14, лист 2



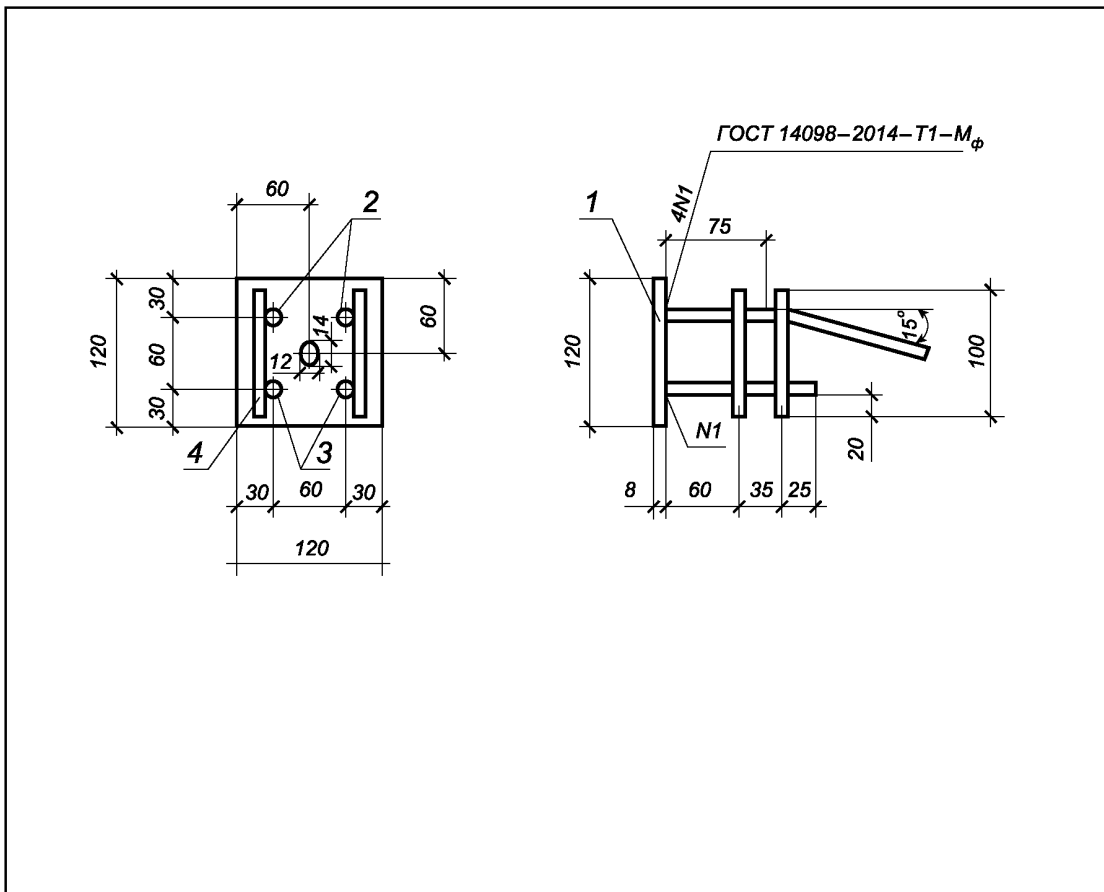
Форма	Зона	Позиция	Обозначение	Наименование	Количество штук	Примечание
				<u>Детали</u>		
Б4		1	ГОСТ 8717- -00.4.01	Полоса Б-2 6x60 ГОСТ 103-2006, l=60 ВС т3 ГОСТ 380-2005	1	0,17
Б4		2	ГОСТ 8717- -00.4.02	Ø8А 400 ГОСТ 5781-82, l=250	2	0,20
			ГОСТ 8717- -00.4.00			
			Изделие закладное М1	Стадия	Масса	Масштаб
				Р	0,37	1:2
				Лист 1	Листов 1	

Рисунок Б.15



Форма	Зона	Позиция	Обозначение	Наименование	Количество штук	Примечание	
				<u>Детали</u>			
Б4		1	ГОСТ 8717- -00.5.01	Полоса Б-2 8x1000 ГОСТ 103-2006, l=60 ВСтЗ ГОСТ 380-2005	1	0,38 кг	
Б4		2	ГОСТ 8717- -00.5.02	Ø10А III ГОСТ 5781-82, l=330	2	0,41 кг	
ГОСТ 8717- -00.5.00							
Изделие закладное М2					Стадия	Масса	Масштаб
					Р	0,79	1:2
					Лист 1	Листов 1	

Рисунок Б.16



Форма	Зона	Позиция	Обозначение	Наименование	Количество штук	Примечание
				<u>Детали</u>		
Б4		1	ГОСТ 8717- -00.6.01	Полоса Б-2 8x120 ГОСТ 103-2006, l=60 ВС т3 ГОСТ 380-2005	1	0,91 кг
Б4		2	ГОСТ 8717- -00.6.02	Ø8А 400 ГОСТ 5781-82, l=475	2	0,38 кг
Б4		3	ГОСТ 8717- -00.6.03	Ø8А 400 ГОСТ 5781-82, l=120	2	0,09 кг
Б4		4	ГОСТ 8717- -00.6.04	Ø8А 400 ГОСТ 5781-82, l=100	2	0,08 кг

ГОСТ 8717- -00.6.00			
Изделие закладное МЗ	Стадия	Масса	Масштаб
	Р	1,46	1:5
	Лист 1		Листов 1

Рисунок Б.17

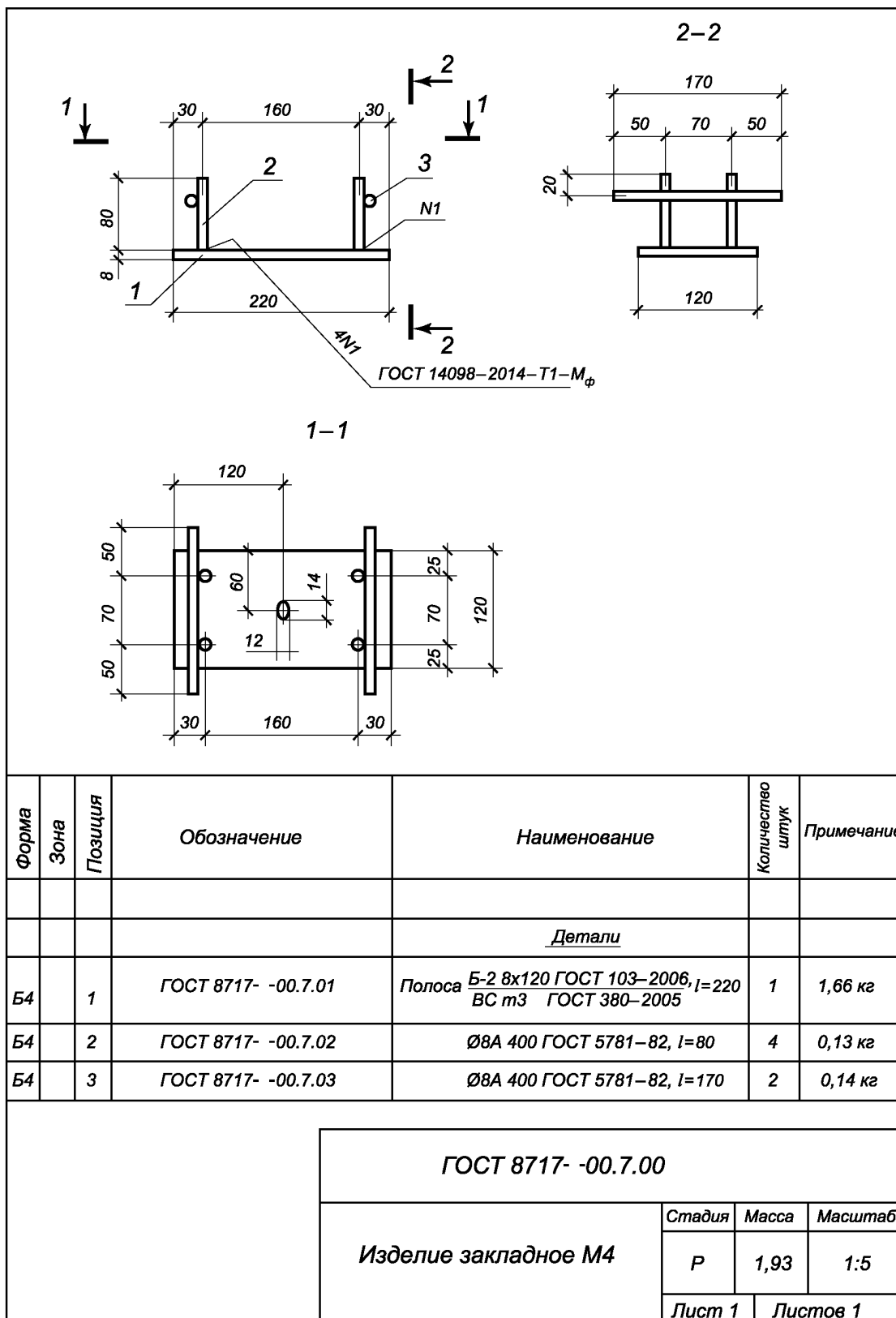
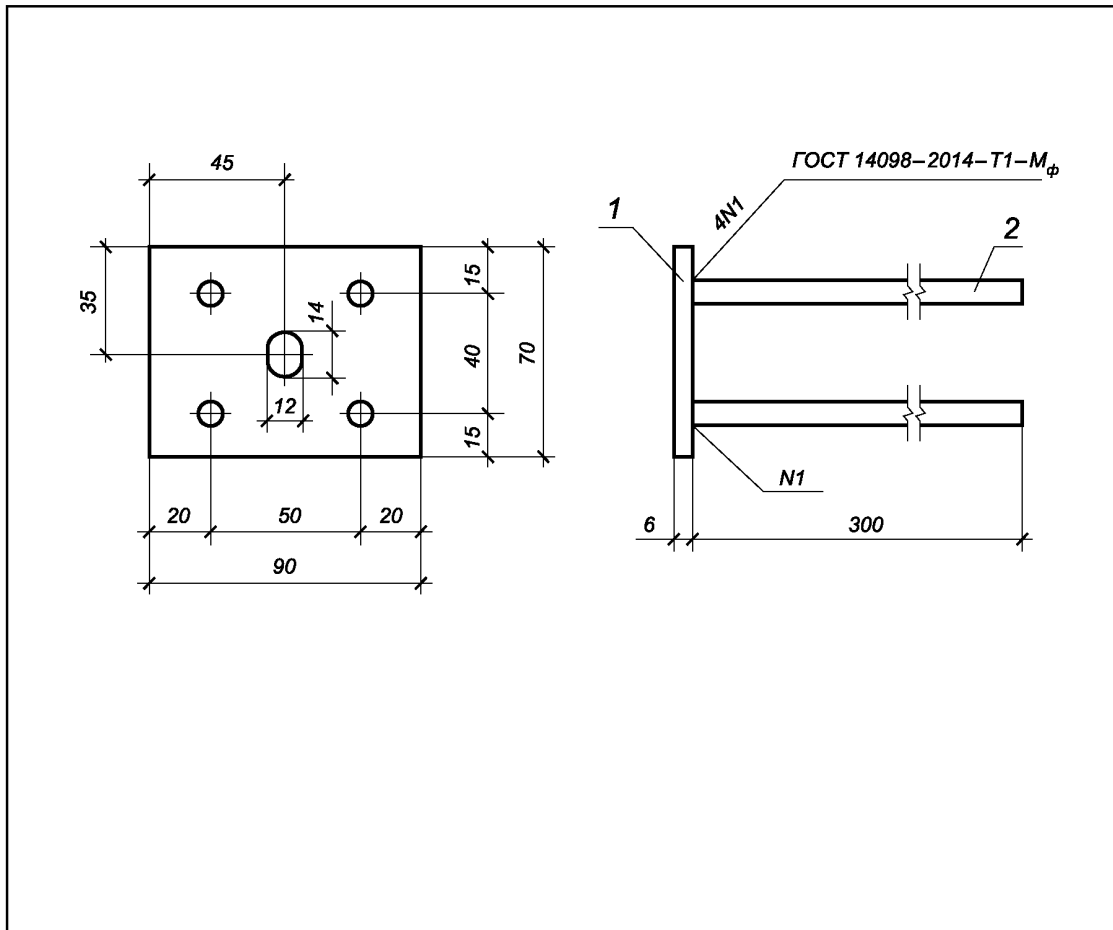
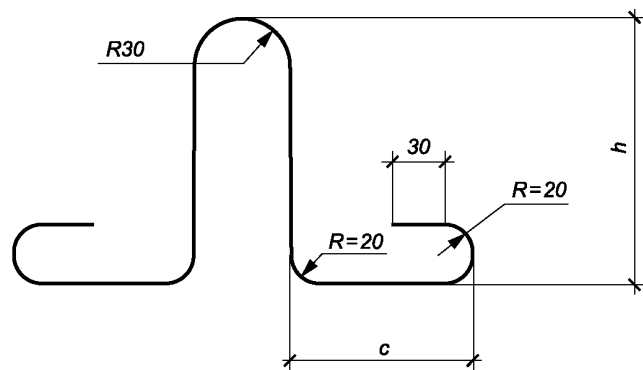


Рисунок Б.18



Форма	Зона	Позиция	Обозначения	Наименование	Количество штук	Примечание	
				<u>Детали</u>			
Б4		1	ГОСТ 8717- -00.8.01	Полоса Б-2 6x70 ГОСТ 103-2006, l=90 ВС т3 ГОСТ 380-2005	1	0,30 кг	
Б4		2	ГОСТ 8717- -00.8.02	Ø8А 400 ГОСТ 5781-82, l=300	4	0,47 кг	
				ГОСТ 8717- -00.8.00			
				Изделие закладное М5	Стадия	Масса	Масштаб
					Р	0,77	1:2
					Лист 1	Листов 1	

Рисунок Б.19



Обозначение	Марка	Ø, мм	Размеры, мм		Длина петли, мм	Масса, кг
			h	с		
ГОСТ 8717- -00.9.00	П1	6А240	180	75	630	0,14
-01	П2	8А240	180	130	740	0,30
-02	П3	8А240	135	120	630	0,14

ГОСТ 8717- -00.9.00			
Петля монтажная П (П1–П3)	Стадия	Масса	Масштаб
	Р	См. табл.	–
	Лист 1	Листов 1	

Рисунок Б.20

Марка ступени	Изделия арматурные										Изделия закладные								Об-щий рас-ход	
	Арматура класса										Арматура класса			Прокат марки						Все-го
	B500				A240			A400			A400			BСт3						
	ГОСТ 6727-80				ГОСТ 5781-82						ГОСТ 5781-82			ГОСТ 103-2006						
	Ø3	Ø4	Ø5	Итого	Ø6	Ø8	Итого	Ø8	Итого	Все-го	Ø8	Ø10	Итого	— 6×60	— 8×100	— 8×120	— 6×70	Итого		
ЛС 11-Б ЛС 12-Б ЛС 14-Б ЛС 15-Б ЛС 9.17-Б ЛС 11.17-Б ЛС 12.17-Б																				
ЛС 11-Б-1 ЛС 11-Б-1л ЛС 12-Б-1 ЛС 12-Б-1л	—	—	—	—	0,28	—	0,28	—	—	0,28	0,20	—	0,20	0,17	—	—	—	0,17	0,37	0,65
ЛС 14-Б-1 ЛС 14-Б-1л ЛС 15-Б-1 ЛС 15-Б-1л											—	0,41	0,41	—	0,38	—	—	0,38	0,79	1,07
										<i>ГОСТ 8717- -00.0.00 ВМС</i>										
										<i>Ведомость расхода стали</i>					<i>Стадия</i>	<i>Лист</i>	<i>Листов</i>			
															<i>Р</i>	<i>1</i>	<i>5</i>			

Марка ступени	Изделия арматурные									Изделия закладные									Общий расход			
	Арматура класса									Арматура класса			Прокат марки							Все-го		
	B500				A240			A400		A400			BСт3									
	ГОСТ 6727-80				ГОСТ 5781-82					ГОСТ 5781-82			ГОСТ 103-2006									
	Ø3	Ø4	Ø5	Итого	Ø6	Ø8	Итого	Ø8	Итого	Ø8	Ø10	Итого	— 6×60	— 8×100	— 8×120	— 6×70	Итого					
ЛС 9.17-Б-1 ЛС 9.17-Б-1л ЛС 11.17-Б-1 ЛС 11.17-Б-1л ЛС 12.17-Б-1 ЛС 12.17-Б-1л	—	—	—	—	0,28	—	0,28	—	—	0,28	0,20	—	0,20	0,17	—	—	—	0,17	0,37	0,65		
ЛС 11	0,09	0,28	—	0,37	0,28	—	0,28	—	—	—	—	—	—	—	—	—	—	—	—	—	0,65	
ЛС 12		0,32		0,41																	0,69	
ЛС 14	0,11	0,36	—	0,47	0,28	—	0,28	—	—	—	—	—	—	—	—	—	—	—	—	—	—	0,75
ЛС 15	0,12	0,40		0,52																		0,80
ЛС 17	0,14	0,44	0,96	0,58	1,14	—	0,60	0,60	—	—	—	—	—	—	—	—	—	—	—	—	—	0,86
ЛС 23	0,18	—		1,14																		1,74
ЛС 9.17	0,08	0,24	—	0,32	—	—	—	—	—	—	—	—	—	—	—	—	—	—	—	—	—	0,60
ЛС 11.17	0,09	0,28		0,37																		0,65
ЛС 12.17		0,32		0,41																		0,69
ГОСТ 8717- -00.0.00 ВМС																			Лист			
ГОСТ 8717- -00.0.00 ВМС																			2			

Рисунок Б.21, лист 2

Марка ступени	Изделия арматурные										Изделия закладные									Об- щий рас- ход	
	Арматура класса										Арматура класса			Прокат марки							Все- го
	B500				A240			A400			A400			BСт3							
	ГОСТ 6727-80				ГОСТ 5781-82						ГОСТ 5781-82			ГОСТ 103-2006							
	Ø3	Ø4	Ø5	Итого	Ø6	Ø8	Итого	Ø8	Итого	Все- го	Ø8	Ø10	Итого	— 6×60	— 8×100	— 8×120	— 6×70	Итого			
ЛС 11-1 ЛС 11-1л	0,09	0,28		0,37							0,65	0,20	—	0,20	0,17	—	—	—	0,17	0,37	1,02
ЛС 12-1 ЛС 12-1л		0,32		0,41						0,69										1,06	
ЛС 14-1 ЛС 14-1л	0,11	0,36		0,47	0,28	—	0,28		—	0,75									0,79	1,54	
ЛС 15-1 ЛС 15-1л	0,12	0,40	—	0,52					—	0,80	—	0,41	0,41	—	0,38	—	—	0,38	0,79	1,59	
ЛС 17-1 ЛС 17-1л	0,14	0,44		0,58					—	0,86										1,65	
ЛС 23-1 ЛС 23-1л	0,18	—	0,96	1,14	—	0,60	0,60		—	1,74										2,53	
ЛС 9.17-1 ЛС 9.17-1л	0,08	0,24	—	0,32	0,28	—	0,28	—	—	0,60	0,20	—	0,20	0,17	—	—	—	0,17	0,37	0,97	
ЛС 11.17-1 ЛС 11.17-1л	0,09	0,28		0,37	0,28	—	0,28	—	—	0,65	0,20	—	0,20	0,17	—	—	—	0,17	0,37	1,02	
ЛС 12.17-1 ЛС 12.17-1л		0,32		0,41						0,69											1,06
										ГОСТ 8717- -00.0.00 ВМС										Лист	
																				3	

Марка ступени	Изделия арматурные										Изделия закладные									Об-щий рас-ход
	Арматура класса										Арматура класса			Прокат марки					Все-го	
	B500				A240			A400			A400			BСт3						
	ГОСТ 6727-80				ГОСТ 5781-82						ГОСТ 5781-82			ГОСТ 103-2006						
	Ø3	Ø4	Ø5	Итого	Ø6	Ø8	Итого	Ø8	Итого	Все-го	Ø8	Ø10	Итого	— 6×60	— 8×100	— 8×120	— 6×70	Итого		
ЛСВ 11	0,29	0,19	—	0,48	0,28	—	0,28	—	—		0,76	—	—	—	—	—	—	—	—	0,76
ЛСВ 11-л				0,54						0,82										
ЛСВ 12	0,33	0,21		0,61						0,89										
ЛСВ 12-л				0,66						0,94										
ЛСВ 14	0,37	0,24		0,72						1,00										
ЛСВ 14-л				0,98						1,26										
ЛСВ 15	0,39	0,27		0,40						0,68										
ЛСВ 15-л				0,48						0,76										
ЛСВ 17	0,43	0,29		0,54						0,82										
ЛСВ 17-л				0,47						0,75										
ЛСВ 23	0,58	0,40	0,51	0,79																
ЛСВ 23-л																				
ЛСВ 9.17	0,24	0,16																		
ЛСВ 9.17-л																				
ЛСВ 11.17	0,29	0,19																		
ЛСВ 11.17-л																				
ЛСВ 12.17	0,33	0,21																		
ЛСВ 12.17-л																				
ЛСП 11	0,28	0,19																		
ЛСП 12	0,30	0,21																		
										1,10	—	1,10	—	—	1,82	—	1,82	2,92	3,67	
										0,79										3,71

ГОСТ 8717- -00.0.00 ВМС

Лист

4

Марка ступени	Изделия арматурные									Изделия закладные									Об-щий рас-ход	
	Арматура класса									Арматура класса			Прокат марки					Все-го		
	B500			A240			A400			A400			BСт3							
	ГОСТ 6727-80			ГОСТ 5781-82						ГОСТ 5781-82			ГОСТ 103-2006							
	Ø3	Ø4	Ø5	Итого	Ø6	Ø8	Итого	Ø8	Итого	Все-го	Ø8	Ø10	Итого	— 6×60	— 8×100	— 8×120	— 6×70			Итого
ЛСП 14	0,35	0,24		0,59						0,87									3,79	
ЛСП 15	0,39	0,27		0,66						0,94	1,10	1,10			1,82		1,82	2,92	3,86	
ЛСП 17	0,42	0,29		0,71						0,99									3,91	
ЛСП 23	0,58	0,40		0,98						1,26	1,65	1,65			2,73		2,73	4,38	5,64	
ЛСП 9.17	0,24	0,16		0,40						0,68									3,60	
ЛСП 11.17	0,28	0,19		0,47						0,75	1,10	1,10			1,82		1,82	2,92	3,67	
ЛСП 12.17	0,30	0,21		0,51						0,79									3,71	
ЛСН 11	0,29	0,19		0,48						0,76									0,76	
ЛСН 12	0,31	0,21		0,52						0,80									0,80	
ЛСН 14	0,37	0,24		0,61						0,89									0,89	
ЛСН 15	0,41	0,27		0,68						0,96									0,96	
ЛСН 17	0,45	0,29	—	0,74	0,28	—	0,28	—	—	1,02	—	—	—	—	—	—	—	—	1,02	
ЛСН 23	0,61	0,40		1,01						1,29									1,29	
ЛСН 9.14	0,25	0,16		0,41						0,69									0,69	
ЛСН 11.14	0,29	0,19		0,48						0,76									0,76	
ЛСН 12.14	0,31	0,21		0,52						0,80									0,80	
ЛСС 12	0,33	0,17		0,50				1,37	1,37	2,15	0,27		0,27					1,66	1,93	4,08
ЛСС 15	0,43	0,21		0,64				1,75	1,75	2,67				1,66						4,60
ЛСС 12-1	0,33	0,17		0,50				1,37	1,37	2,15	1,21		1,21			0,60	2,26	3,47	5,62	
ЛСС 15-1	0,43	0,21		0,64				1,75	1,75	2,67										6,14
ЛСС 24	0,67	0,31		0,98				2,80	2,80	4,06	0,54		0,54		3,32	—	3,32	3,86	7,92	
ЛСС 24-1											1,48		1,48			0,60	3,92	5,40	9,46	

ГОСТ 8717- -00.0.00 ВМС

Лист

5

Примечания к рисункам Б.1 — Б.21

1 Спецификации арматурных и закладных изделий на одну ступень приведены на рисунках Б.1 — Б.11 (чертежи с 01.00.00 по 11.00.00).

2 Спецификации стали на арматурные изделия приведены на рисунках Б.12 — Б.14 (чертежи с 00.1.00 по 00.3.00), а на закладные изделия и монтажные петли — на рисунках Б.15 — Б.20 (чертежи с 00.4.00 по 00.9.00).

3 Закладные изделия марки М1 предназначены для восприятия горизонтальной нормативной нагрузки на поручни ограждения 0,49 кН (50 кгс/м), марок М2, М3 и М5 — 1,47 кН (150 кгс/м).

4 Марки ступеней на чертежах приложения Б приведены без указания вида бетона и отделки верхних лицевых поверхностей ступеней.

5 Ведомости расхода стали на ступени приведены на рисунках Б.21 (чертежи 00.0.00 ВМС). Показатели расхода стали представлены в килограммах.

Ключевые слова: ступень, железобетонная ступень, бетонная ступень, лестничная площадка, лестничный марш, типоразмер, бетон, класс, технические требования, арматура, закладные детали

Редактор *Е.Ю. Шалыгина*
Корректор *Е.Р. Ароян*
Компьютерная верстка *Ю.В. Половой*

Сдано в набор 14.11.2016. Подписано в печать 12.12.2016. Формат 60 × 84¹/₈. Гарнитура Ариал.
Усл. печ. л. 9,77. Уч.-изд. л. 7,61. Тираж 36 экз. Зак. 3293.
Подготовлено на основе электронной версии, предоставленной разработчиком стандарта

Набрано в ИД «Юриспруденция», 115419, Москва, ул. Орджоникидзе, 11.
www.jurisizdat.ru y-book@mail.ru

Издано и отпечатано во ФГУП «СТАНДАРТИНФОРМ», 123995, Москва, Гранатный пер., 4.
www.gostinfo.ru info@gostinfo.ru