

ЛЕННИИПРОЕКТ
 ОКУ
 Нач. СКУ
 Г. КОНСТ. ОКУ

ЕВЛАХИМОВА
 КОВАЛЕВА

Проектант
 Нормоконтролер
 в Мос. С. Н. И. Ч. И. З. М. Е. Н. И. Е.
 Дата: 10.10.82
 Подпись: [подпись]

Согласовано

Разработчик
 Рук. группы
 Исполнил

Печать: ПЕЧЕТСКОУ
 8 У Н И Ч

№ и дата изменения	Краткое содержание изменения	№№ листов		
		Корректировка	Дополнение	Анулирование
ИИ.10.82	ИЗМЕНЕНА МАССА КЕРАМЗИТОБЕТОНА В СВЯЗИ С ПИСЬМОМ ГОСГРАЖДАНСТРОЯ ОТ 13.10.80Г ЗА № ГФ-4-2832.	ИК-1и СС-1и С1и; С2и П-1и; П-2и листы: 1и ÷ 32и Н-1и; Н-2и		ИК-1 СС-1 С1; С2 П-1; П-2 листы: 1 ÷ 32 Н-1; Н-2

№ и дата изменения	Краткое содержание изменения	№№ листов		
		Корректировка	Дополнение	Анулирование

Взамен листа ИК-1

КЛ ПАНЕЛИ САМОНОСУЩИЕ ПОЛОСОВОЙ РАЗРЕЗКИ, ДЛЯ МАЛОЭТАЖНЫХ ЗДАНИЙ. серия 1.232 КЛ-2
 1980 ИНФОРМАЦИОННАЯ КАРТА выпуск лист 1-1.2 ИК-1и

№ выпуска и год разработки	НАИМЕНОВАНИЕ ВЫПУСКА	ДАТА		
		корректировка	дополнения	аннулированы
0 - I.I 1978 г.	Общие материалы и унифицированные детали.	1980; 1981 г. г. 1982г.	1980 г.	
I - I.I 1978 г.	Панели наружных стен полосовой разрезки, армированные каркасами, для зданий высотой до 40 м.	1980г; РЕДАКЦИЯ 1981г; 1982 г.	1979 г.; 1982г	I-I по техн. распоряж. № 133-80
I - I.2 1980 г.	Панели самонесущие полосовой разрезки для малоэтажных зданий.	1982г.	---	
I - I.3 1980 г.	Панели самонесущие полосовой разрезки для зданий с перепадом высот.	1982г.	---	
I - 2 1980 г.	Панели простеночные и угловые.	1982г.	1982	
2 - I.I 1978 г. 1980 г.	Арматурные изделия Часть I. Часть 2.	1980г; 1981г; 1982г 1980г; 1982г.	1979 г. 1982г.	

ПЕРНИИПРОЕКТ

Ин. язык по-та
рук. группа
Разработал
Рассчитал
Исполнил

Нормоконтроль
внесены изменения
Дата вкл. в Д. (полнота)
1982 г. РК. ГР. 1/22/82

И.О. К.У.
И.О. К.У.
И.О. К.У.

Моравец
Моравец
Моравец

Фамилия
КАЧ

КП	Панели самонесущие полосовой разрезки для малоэтажных зданий	Взамен листа СС-1
1980		серия Г. 1981г-2 лист

ЛЕНИНПРОЕКТ

СОГЛАСОВАНО

Получено
Исполнитель
Дата
Подпись
М.П.

Внесены изменения
Дата
Подпись
М.П.

Евдокимов
Новачев

Гл. инж. пр. г.п.
Рук. группы

Разработал
Расчитал

ПЕЧЕРСКИИ
Бунин

Нач. ОКУ
Гл. констр. ОКУ

Наименование	№ листа
Обложка	
Титульный лист	
Информационная карта	ИК-III
Состав серии	СС-III
Содержание	С1-92 ил
Пояснительная записка	ПЗ-12 ил
Номенклатура изделий	НТ-12 ил
НП1-60.18.35М Опалубка и армирование	1 ил
НП1-60.15.35М Опалубка и армирование	2 ил
НП1-60.12.35М Опалубка и армирование	3 ил
НП1-60.6.35М Опалубка и армирование	4 ил
НП1-30.18.35М Опалубка и армирование	5 ил
НП1-30.15.35М Опалубка и армирование	6 ил
НП1-30.12.35М Опалубка и армирование	7 ил
НП1-30.6.35М Опалубка и армирование	8 ил

Наименование	№ листа
НП1-54.18.35М Опалубка и армирование	9 ил
НП1-54.15.35М Опалубка и армирование	10 ил
НП1-54.12.35М Опалубка и армирование	11 ил
НП1-54.6.35М Опалубка и армирование	12 ил
НП1-24.18.35М Опалубка и армирование	13 ил
НП1-24.15.35М Опалубка и армирование	14 ил
НП1-24.12.35М Опалубка и армирование	15 ил
НП1-24.6.35М Опалубка и армирование	16 ил
НП2-57.18.35М Опалубка и армирование	17 ил
НП2-57.15.35М Опалубка и армирование	18 ил
НП2-57.12.35М Опалубка и армирование	19 ил
НП2-57.6.35М Опалубка и армирование	20 ил
НП2-27.18.35М Опалубка и армирование	21 ил
НП2-27.15.35М Опалубка и армирование	22 ил

ВЗАМЕН ЛИСТА С-1

КЛ	Панели самонесущие полосовой разрезки для малоэтажных зданий		серия I. 232П1-2	
	1980	СОДЕРЖАНИЕ	выпуск I-I.2	лист С-1

ПОРЯДОК ИМЕНА:
 ВНЕСЕНЫ ИМЕНА:
 Дата: 10.02.80
 Подпись:
 Фамилия:
 Инициалы:
 Подпись:
 Фамилия:
 Инициалы:
 Подпись:
 Фамилия:
 Инициалы:
 Подпись:
 Фамилия:
 Инициалы:

Наименование	№ листа	Наименование	№ листа
HP2-27.12.35M Опалубка и армирование	23 и 1		
HP2-27.6.35M Опалубка и армирование	24 и 1		
HP2-51.18.35M Опалубка и армирование	25 и 1		
HP2-51.15.35M Опалубка и армирование	26 и 1		
HP2-51.12.35M Опалубка и армирование	27 и 1		
HP2-51.6.35M Опалубка и армирование	28 и 1		Л
HP2-21.18.35M Опалубка и армирование	29 и 1		
HP2-21.15.35M Опалубка и армирование	30 и 1		
HP2-21.12.35M Опалубка и армирование	31 и 1		
HP2-21.6.35M Опалубка и армирование	32 и 1		

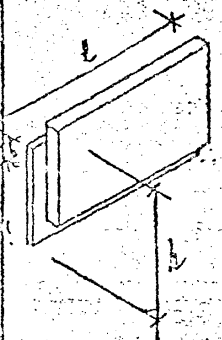
ВЗАМЕН листа С-2

КП 1980

Панели самонесущие поперечной разрезки для железобетонных зданий

СОДЕРЖАНИЕ

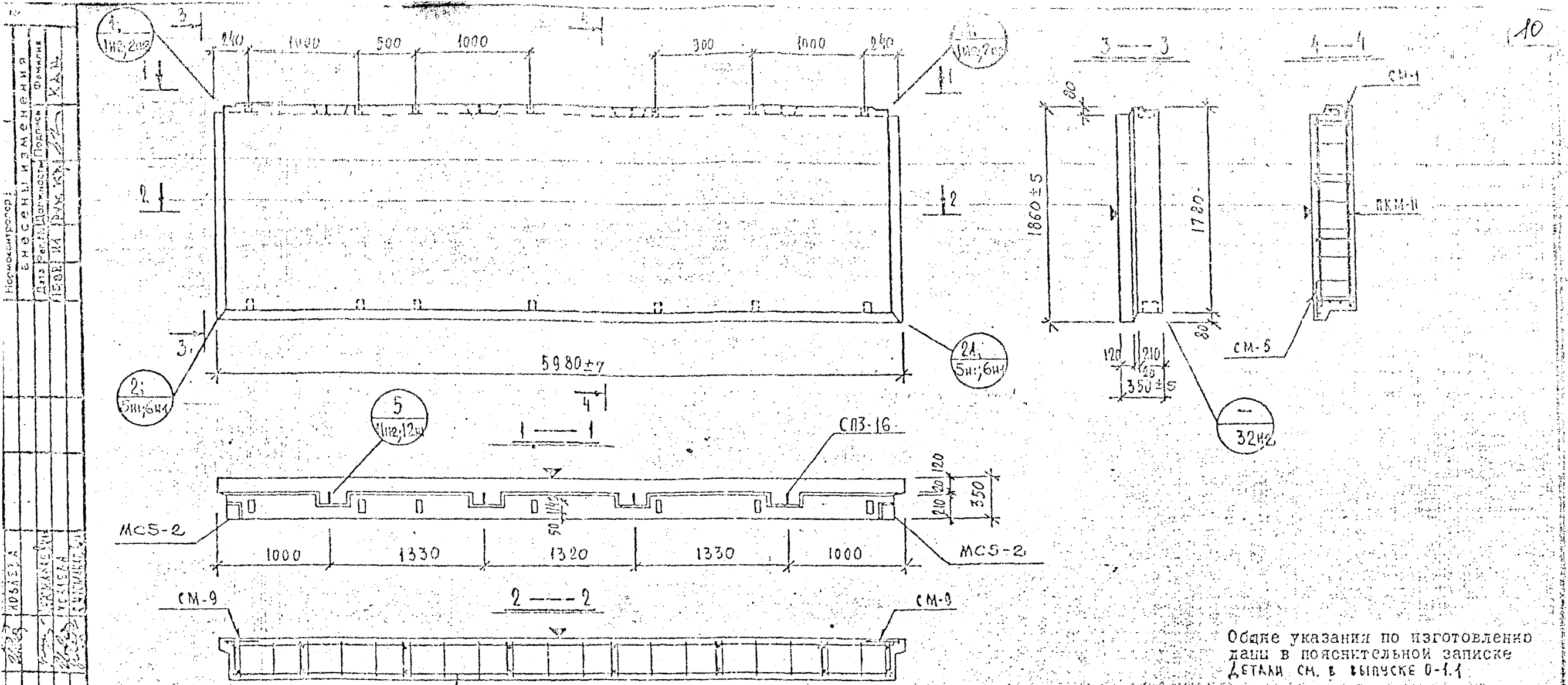
серия Г. 23000-2
 выпуск 1
 лист 1-2

№ п/п	№ черт.	Эскиз изделия	Марка изделия		Габариты, мм			Масса, кг	Площадь, м ²		Бетон			Расход стали (натуральной), кг										Изделие		Монтаж		
			по каталогу	сокращенная	ℓ	b	h		длина	ширина	марка	объем, м ³	расход по мотку, кг	Арматурная сталь										Шифр расписки № калькуляции	Ед. изм.	Шифр расписки	Ед. изм.	
														A I	A II	A III	A IV	A V	B I	B II	Итого	вкладная	всего					
17	17к		HP2-57.18.35M		5720	350	1860	4220	10.63	9.77	50	3.54	796	24.03		6.78			18.25			46.06	3,58	49,64			HP2-57	м ²
18	18к		HP2-57.15.35M		5720	350	1550	3450	8.92	8.43	50	2.85	671	13.18		6.78			15.00			41.00	3,58	44,58			HP2-57	м ²
19	19к		HP2-57.12.35M		5720	350	1260	2490	7.20	6.49	50	2.79	515	13.30		6.78			14.57			34.65	3,58	38,23			HP2-57	м ²
20	20к		HP2-57.6.35M		5720	350	660	1400	3.77	3.48	50	1.11	250	6.98		6.78			11.27			25.03	3,58	28,61			HP2-57	м ²
21	21к		HP2-27.18.35M		2720	350	1850	1920	5.05	4.43	50	1.60	360	11.87					9.28			24.15	3,58	27,73			HP2-27	м ²
22	22к		HP2-27.15.35M		2720	350	1560	1610	4.24	3.69	50	1.32	297	10.71					7.67			18.38	3,58	21,96			HP2-27	м ²
23	23к		HP2-27.12.35M		2720	350	1260	1300	3.42	2.94	50	1.06	239	8.27					7.20			15.56	3,58	19,14			HP2-27	м ²
24	24к		HP2-27.6.35M		2720	350	660	660	1.80	1.44	50	0.51	115	5.87					5.53			14.40	3,58	17,98			HP2-27	м ²
25	25к		HP2-51.18.35M		5100	350	1860	3470	9.48	8.67	50	3.07	691	24.03		5.96			15.62			43.61	3,58	47,19			HP2-51	м ²
26	26к		HP2-51.15.35M		5100	350	1560	3120	7.95	7.24	50	2.59	583	15.22		5.96			13.68			34.86	3,58	38,44			HP2-51	м ²
27	27к		HP2-51.12.35M		5100	350	1260	2490	6.42	5.75	50	2.03	457	13.30		5.96			14.21			32.47	3,58	36,05			HP2-51	м ²
28	28к		HP2-51.6.35M		5100	350	660	1270	3.36	2.82	50	0.99	223	6.59		5.96			10.18			23.12	3,58	26,70			HP2-51	м ²
29	29к		HP2-21.18.35M		2100	350	1860	1970	3.90	3.33	50	1.31	272	9.95					7.28			17.27	3,58	20,85			HP2-21	м ²
30	30к		HP2-21.15.35M		2100	350	1560	1830	3.27	2.77	50	1.00	225	7.82					5.97			13.79	3,58	17,37			HP2-21	м ²
31	31к		HP2-21.12.35M		2100	350	1260	1300	2.64	2.24	50	0.80	180	6.86					5.70			12.56	3,58	16,14			HP2-21	м ²
32	32к		HP2-21.6.35M		2100	350	660	500	1.38	1.09	50	0.39	88	4.08					4.30			8.38	3,58	11,96			HP2-21	м ²

ХЕРА МЭНТОБЕТОН γ=0,95 т/м³

ВЗАМЕН ЛИСТА Н-9

КЛ	ПАНЕЛИ САМОНЕСУЩИЕ ПОЛОСОВОЙ РАЗРЕЗКИ ДЛЯ МАЛОЭТАЖНЫХ ЗДАНИЙ		серия 1.232 КА-2	
	1980	НОМЕНКЛАТУРА ИЗДЕЛИЙ		выпуск лист 1-1.2 11-2н



Общие указания по изготовлению
даны в пояснительной записке
детали см. в выпуске 0-1.1

ХАРАКТЕРИСТИКА ИЗДЕЛИЯ

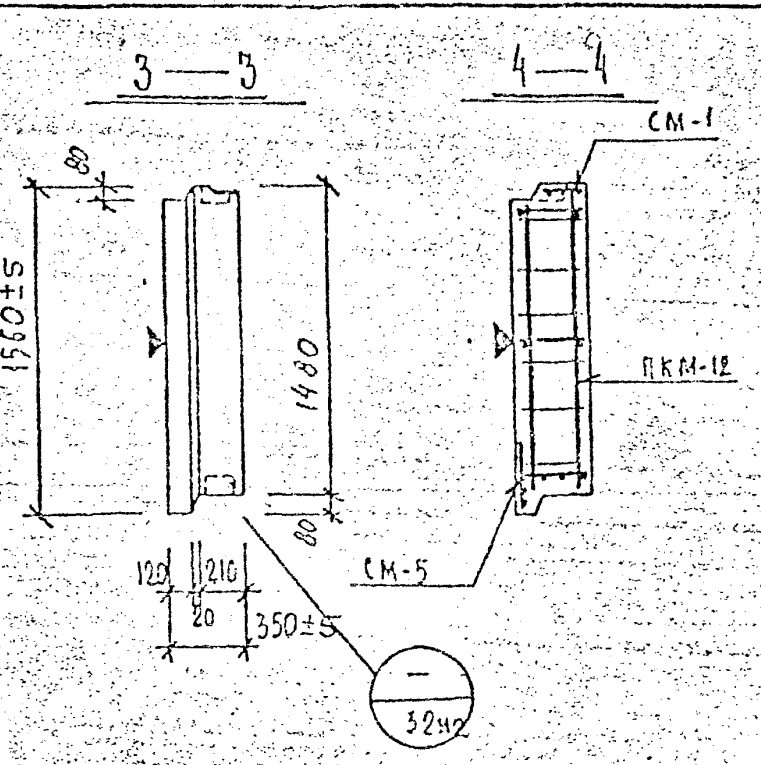
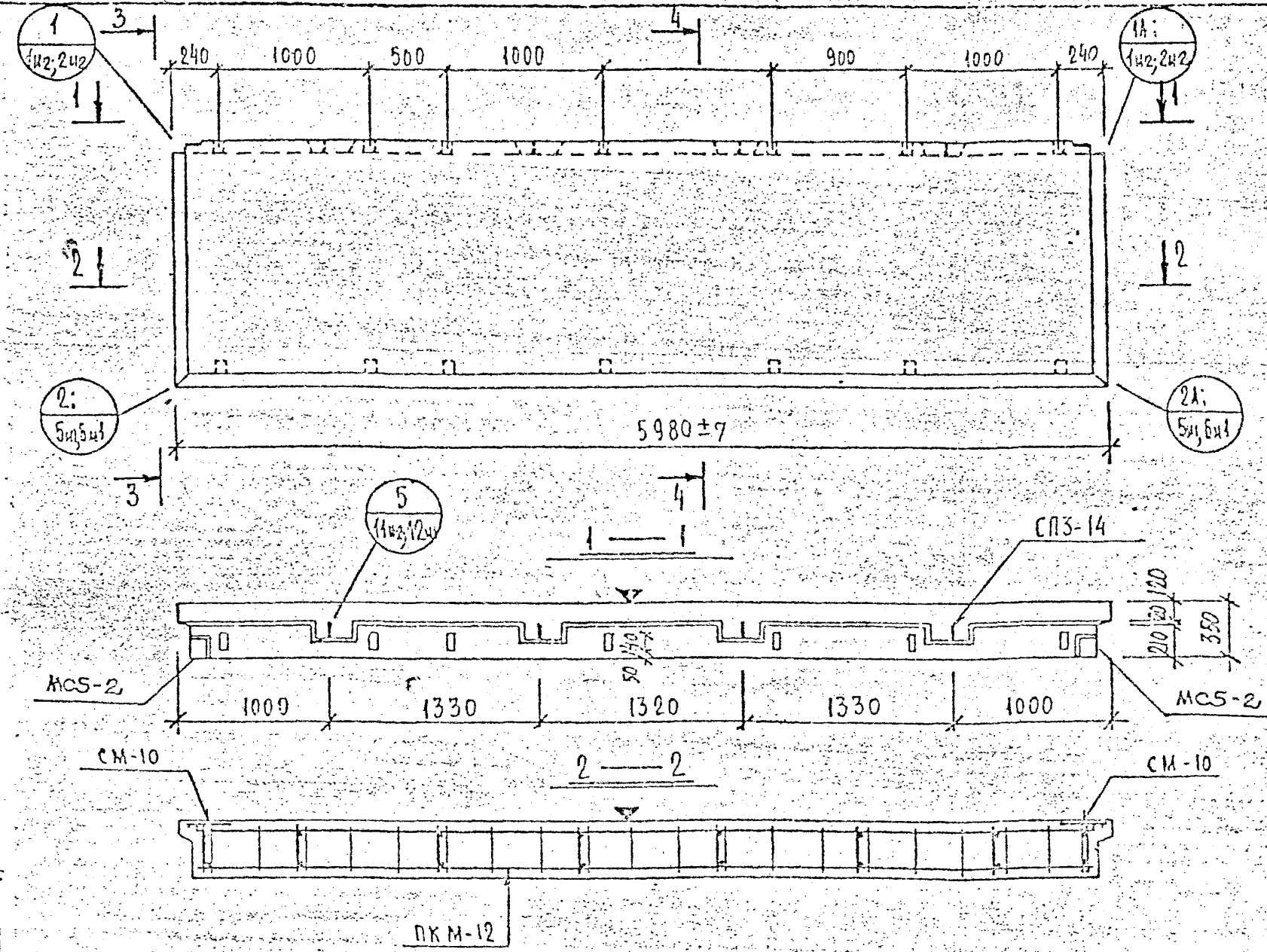
Марка	Размеры, мм			Площадь, м ²		Объем, м ³			Масса, т	Расход стали, кг					Выборка стали, кг				Расход комплектующих деталей, шт.												
	l	b	h	изделия	облицовочного слоя	железня	объем бетона			всего	в т.ч. не закладные детали		арматурные изделия			закладные детали		вып. 2-1.1			серия 1-031КЛ2 Вып. 1	1.13/КЛ-1 Вып. 6-1.2	ДЕРЕВЯННЫЕ ПРОБКИ К-60 ШТ. ОБЪЕМ М3								
							м 50	м 100			м 200	сталь	сталь	сталь	сталь	сталь	сталь	сталь	сталь	сталь				сталь	сталь	сталь					
НР1-60.18.35 м	5980	350	1860	11.12	10.64	3.65	3.07	-	0.56	437	55.97	3.58	-	-	-	7.16	10.8	14.84	11.05	8.54	1.5	0.8	1.20	1	1	1	2	2	4	14	0.014

ВЗАМЕН ЛИСТА 1

КЛ	ПАНЕЛИ САМОНЕСУЩИЕ ПОЛОСОВОЙ РАЗРЕЗКИ ДЛЯ МИЛЮЭТАЖНЫХ ЗДАНИЙ	серия 1.232 КЛ-2
1980	НР1-60.18.35 м	ОПАЛУБКА И АРМИРОВАНИЕ
		выпуск лист 1-1.2 1кл

ИЗДАТЕЛЬСТВО
ПРОЕКТИРОВАНИЕ
ИЗГОТОВЛЕНИЕ
ИСПОЛНЕНИЕ
ИЗДАТЕЛЬСТВО
ПРОЕКТИРОВАНИЕ
ИЗГОТОВЛЕНИЕ
ИСПОЛНЕНИЕ
ИЗДАТЕЛЬСТВО
ПРОЕКТИРОВАНИЕ
ИЗГОТОВЛЕНИЕ
ИСПОЛНЕНИЕ

ЦЕНТРИРОВКА
 Рук. гр. Разработчик: ПУЧЕККИ БУНИЧ
 Расчетчик: КОБАЕВА
 Испытание: КОБАЕВА
 Проверка: КОБАЕВА
 Дата: 10.08.82
 Нар. гр. БИЧ
 В. Д. С. С. Н. И. З. М. С. Е. В. И. Л. И. Д.
 Дата: 10.08.82
 Нар. гр. БИЧ
 Проверка: КОБАЕВА



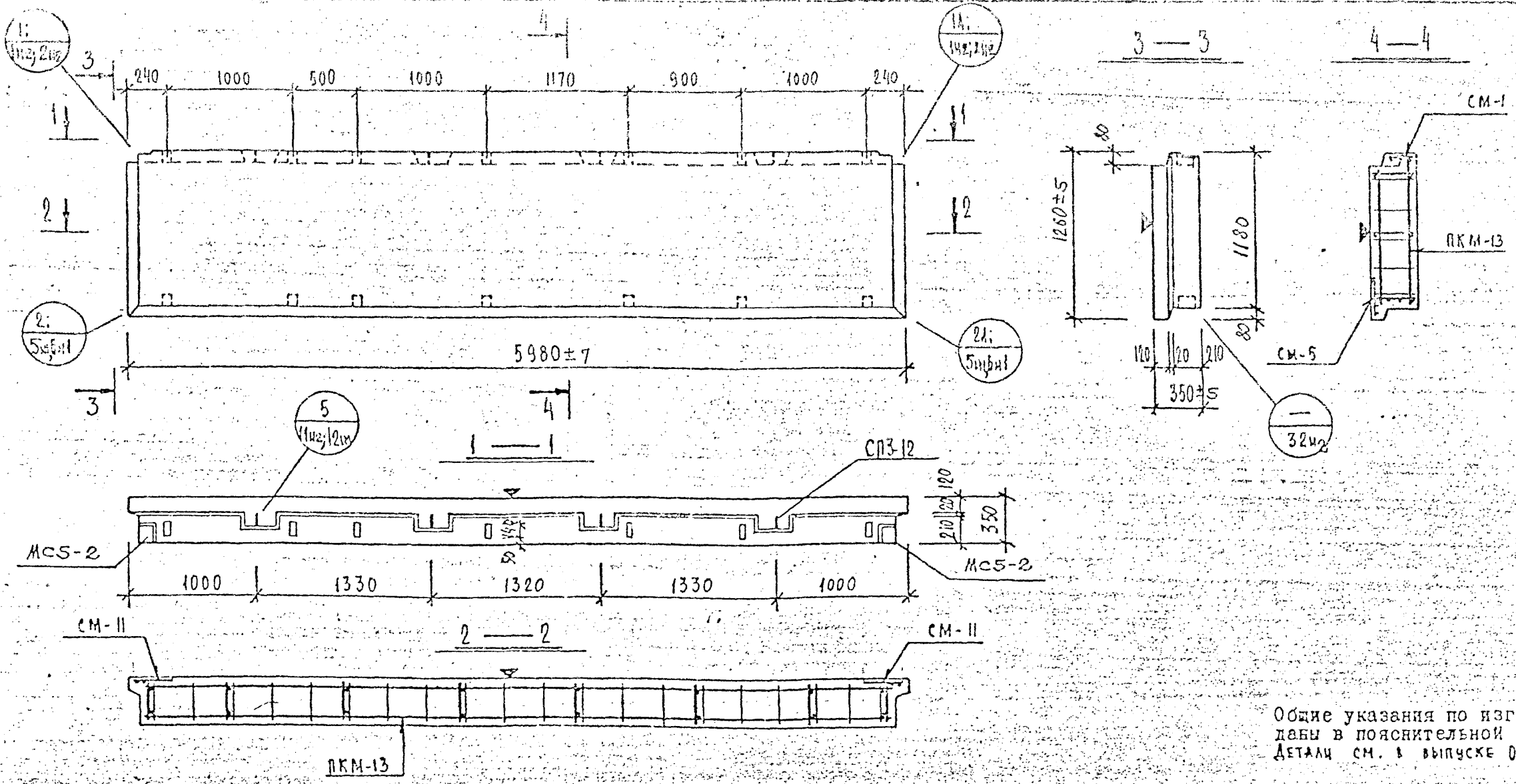
Общие указания по изготовлению
 даны в пояснительной записке
 Детали СМ. в выпуске 0-1.1

ХАРАКТЕРИСТИКА ИЗДЕЛИЯ

Марка	Размеры, мм			Площадь, м²		Объем, м³			Расход стали, кг		Выборка стали, кг			Расход комплектующих деталей, шт.												
	л	в	н	внешняя	общего	вкладыш	бетон	дем.	металлические	без металла	всего	арматурные изделия	закладные детали	Вып. 2-1.1			серия 1.13(кл) 1-031 Кл-3 Вып. 1 6-1.2									
	л	в	н	мм	мм	мм	мм	мм	мм	мм	мм	мм	мм	мм	мм	мм	мм	мм	мм	мм	мм	мм	мм	мм	мм	
НР1-60.15.35 м	5980	350	1560	8,36	7,93	3,00	2,50	—	0,50	3,62	46,07	3,98														

ВЗАМЕН ЛИСТА 2

11



Общие указания по изготовлению даны в пояснительной записке
 Детали см. в выпуске 0-1.1

ХАРАКТЕРИСТИКА ИЗДЕЛИЯ

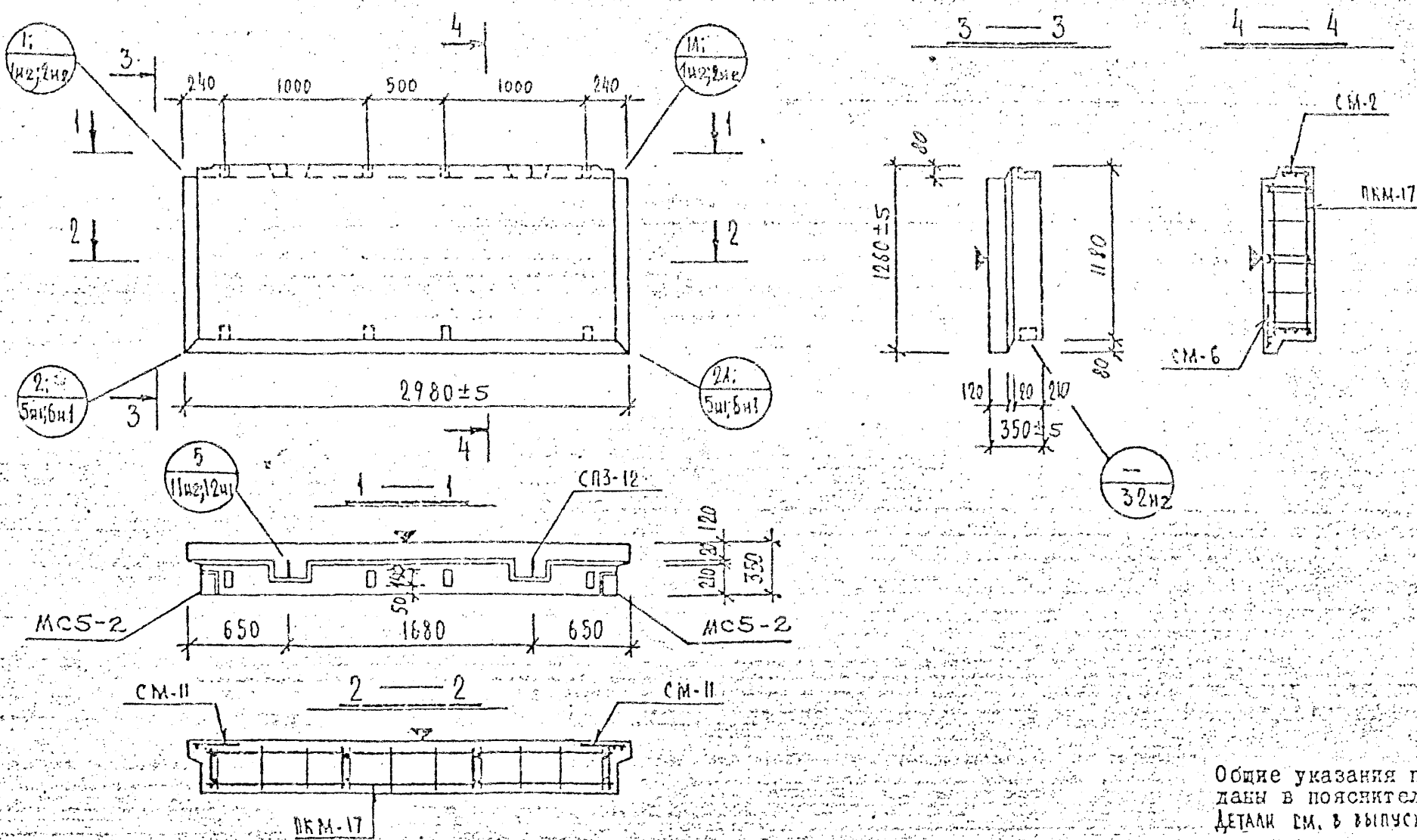
Марка	Размеры, мм			Площадь, м ²		Объем, м ³				Масса, т	Расход стали, кг						Расход комплектующих деталей, шт.														
	l	b	h	изделия	облицовочного слоя	клин	керам.-армо. бетона	шум.	всего		в т.ч. на закладные детали			выборка стали, кг			вып. 2-1.1			серия 1.03КА-2 вып.1	1.13КА-1 вып.0.6-1.2	ДЕРЕВЯННЫЕ ПРОБКИ									
											металл. борнинг	без метал. борнинг	А I	А III	В I	В.ст.3кл-2	А II	А.188ш	А.224ш				А.225ш								
НР1-60.12.35М	5980	350	1260	7.53	7.05	2.41	1.78	-	0.47	2.94	39.65	3.58	-	-	-	7.08	6.24	7.16	10.03	5.56	1.50	0.8	1.20	-	1	1	2	2	4	14	0.014

ВЗАМЕН ЛИСТА 3

КЛ	ПАНЕЛИ САМОНЕСУЩИЕ ПОЛОСОБОЙ РАЗРЕЗКИ ДЛЯ МНОГООЭТАЖНЫХ ЗДАНИЙ.	серия 1.232 КА-2
1980	НР1-60.12.35М	ОПАЛУБКА И АРМИРОВАНИЕ
		выпуск 1-1.2
		лист 3 из

Дата: 10.08.81
 Проект: КМ
 Разработчик: ПЕЧЕРКИН
 Расчетчик: БУЧНИ
 Исполнитель: ПЕЧЕРКИН
 Проверил: ПЕЧЕРКИН
 Нач. ОКУ: ПЕЧЕРКИН
 Гл. констр. ОКУ: БУЧНИ

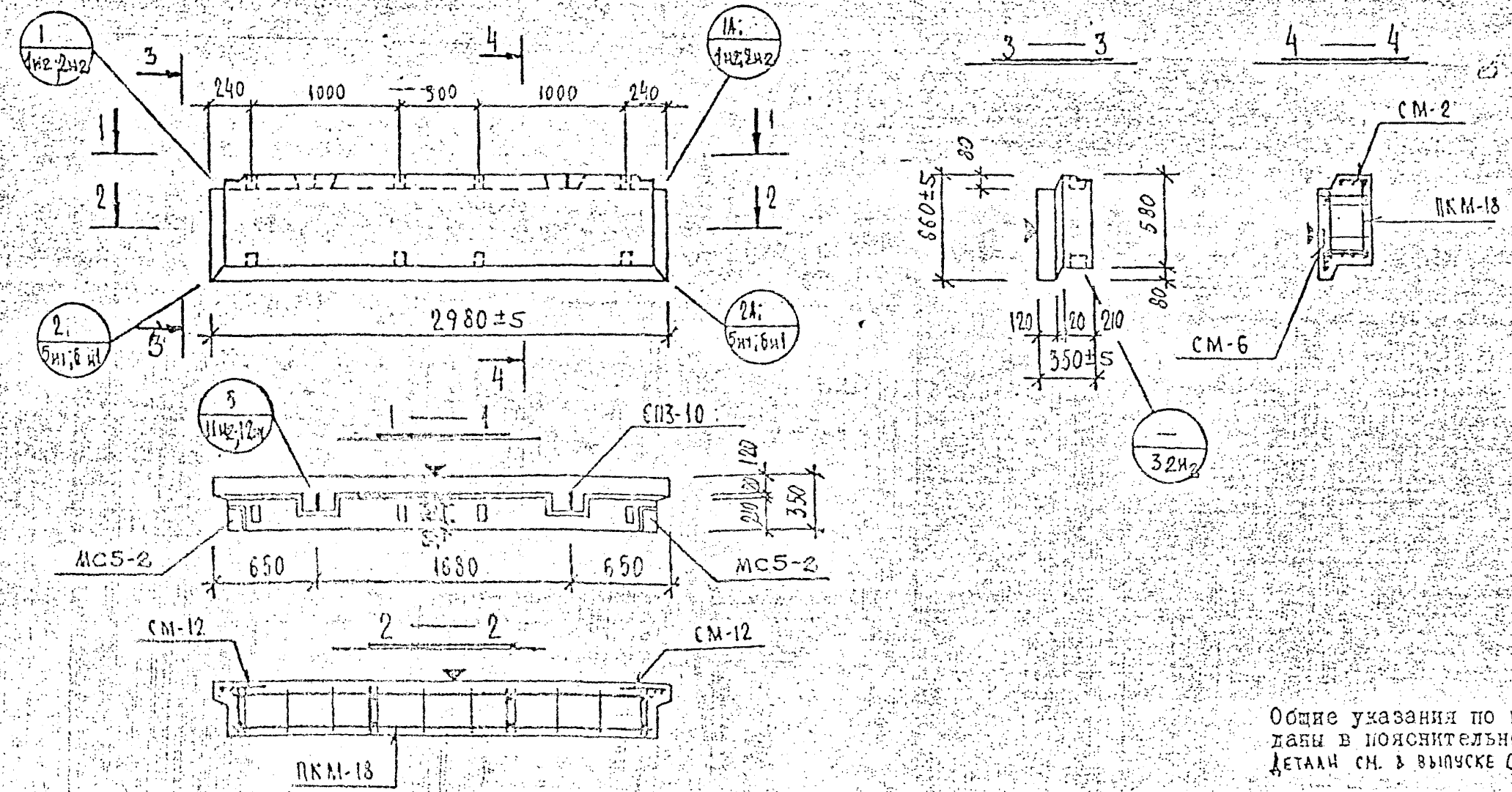
ЛЕННИИПРОЕКТ
 ОКУ
 Ленинский район
 М.О.К.У.
 Проектирование
 Разработка
 Проект
 Испытание
 Проверяющий
 Нормоконтроль
 В.С.С.И.И.И.
 Д.А.П.П.П.
 Ю.Ю.Ю.Ю.Ю.
 Ю.Ю.Ю.Ю.Ю.
 Ю.Ю.Ю.Ю.Ю.
 Ю.Ю.Ю.Ю.Ю.



Общие указания по изготовлению даны в пояснительной записке
 ДETAЛИ СМ. В ВЫПУСКЕ 0-1.1

ХАРАКТЕРИСТИКА ИЗДЕЛИЯ

Марка	Размеры, мм			Площадь, м ²		Объем, м ³					Масса, кг	Расход стали, кг							Выборка стали, кг					Расход комплектующих деталей, шт.					
	l	b	h	вертикали	общего	железа	бетон		цем. р-ре	всего		в т.ч. на закладные детали		арматурные изделия		закладные детали		Вып. 2-1.1				ПКМ-17	СМ-2	СМ-6	СМ-11	МС5-2	СПЗ-12	ДЕРЕВЯННЫЕ ПРОБКИ	
							М50	М100				арм.	без арм.	А1	ВрI	Вст3кп2	АII	А.192ш	А.221ш	А.225ш	серия 1.131КЛ-1								ДЕРЕВЯННЫЕ ПРОБКИ
НР1-30.12.35М	2980	350	1260	3,75	3,51	1,18	0,96		0,22	1,45	20,58	3,58	5,76	3,12	8,88	5,40	2,72	1,50	0,8	1,20		1	1	1	2	2	2	8	
ВЗАМЕН ЛИСТА 7											КЛ	ПАНЕЛИ САМОНЕСУЩИЕ ПОЛОСОВОЙ РАЗРЕЗКИ ДЛЯ МАЛОЭТАЖНЫХ ЗДАНИЙ.										серия 1.232КЛ-2							
1980	НР1-30.12.35М						ОПЛУБКА И АРМИРОВАНИЕ				1-1.2	7шт																	



Общие указания по изготовлению даны в пояснительной записке
Детали см. в выпуске 0-1.1

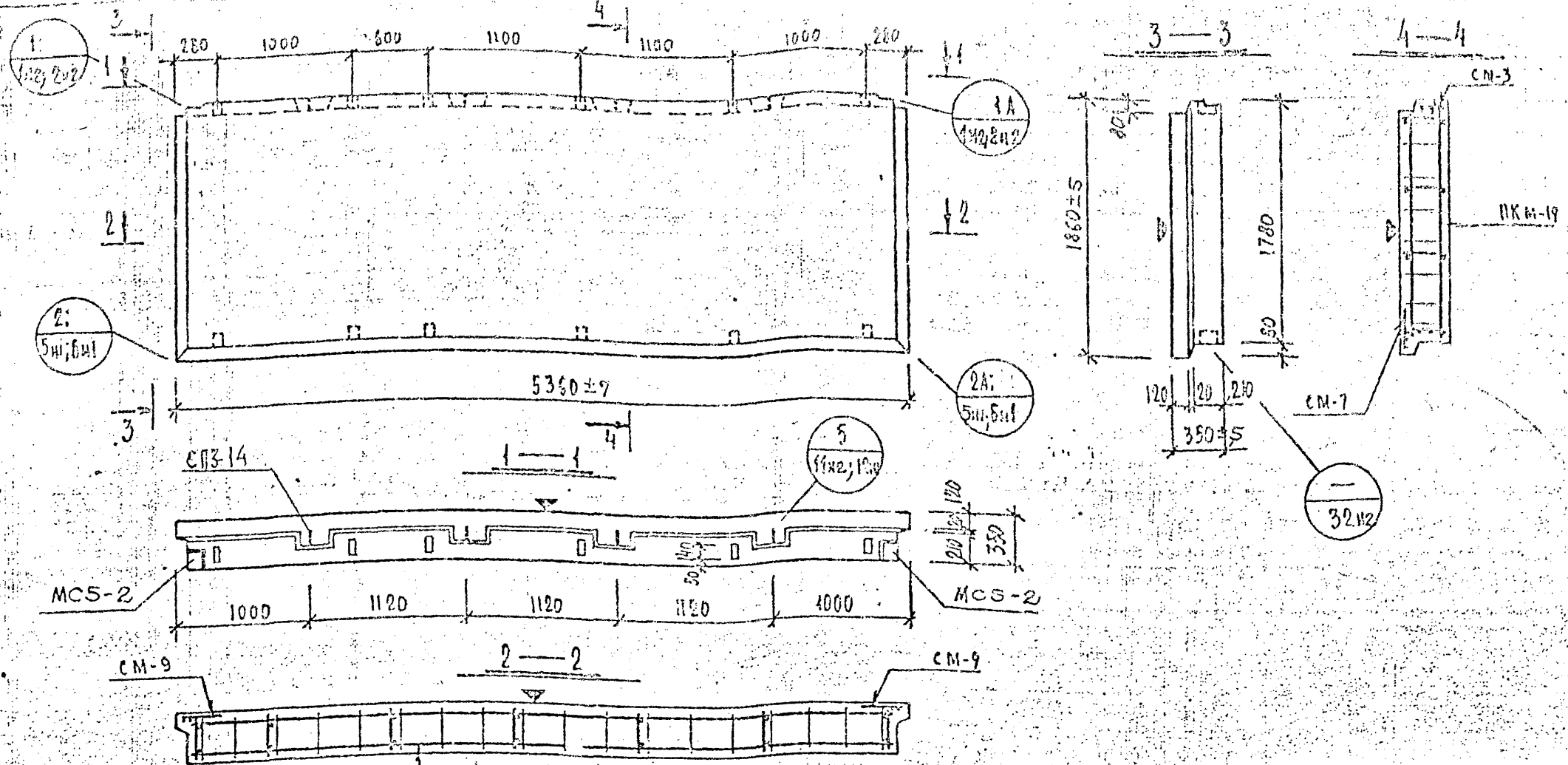
ХАРАКТЕРИСТИКА ИЗДЕЛИЯ

Марка	Размеры, мм			Площадь, м ²		Объем, м ³			Масса, т	Расход стали, кг		Выборка стали, кг				Расход комплектующих деталей, шт.										
	В	С	Н	К	С	Коробки		Мет.		Всего	в т.ч. на закладные детали		арматурные изделия		закладные детали		Вып. 2-1.1			СЕРИЯ 1.13/КА-1	ДЕРЖАТЕЛЬНЫЕ ПРОБКИ					
						М 50	М 100				Всего	в т.ч. на закладные детали	АІ	ВрІ	Вст 3хп2	АІІ	А.193м	А.224м	А.225м			Вып. 4	6-22			
HP1-30.6.35 м	2980	350	660	1.95	1.72	0.58	0.45	0.13	0.07	19.14	3.58	3.64	1.88	5.72	1.45	1.50	0.8	1.25	1	1	1	2	2	2	8	0.998

ВЗАМЕН ЛИСТА 3

КП
1980
ПАНЕЛИ САМОЧЕКУЩИЕ ПОДЪСОБНОЙ РАЗРЕЗКИ ДЛЯ МНОГОЭТАЖНЫХ ЗДАНИЙ
HP1-30.6.35 м
ОПАКОВКА И АРМИРОВАНИЕ
СЕРИЯ 1.13/КА-1
1.932 КА-2
ЛИСТ
1-1.1
ЗМ

Исполнитель: И.И. ИВАНОВ
Проверил: А.А. ПЕТРОВ
Нормоконтроль: В.В. СИДОРОВ
Дата: 10.08.80
Вып. 4
Исполнитель: И.И. ИВАНОВ
Проверил: А.А. ПЕТРОВ
Нормоконтроль: В.В. СИДОРОВ
Дата: 10.08.80
Вып. 4
Исполнитель: И.И. ИВАНОВ
Проверил: А.А. ПЕТРОВ
Нормоконтроль: В.В. СИДОРОВ
Дата: 10.08.80
Вып. 4

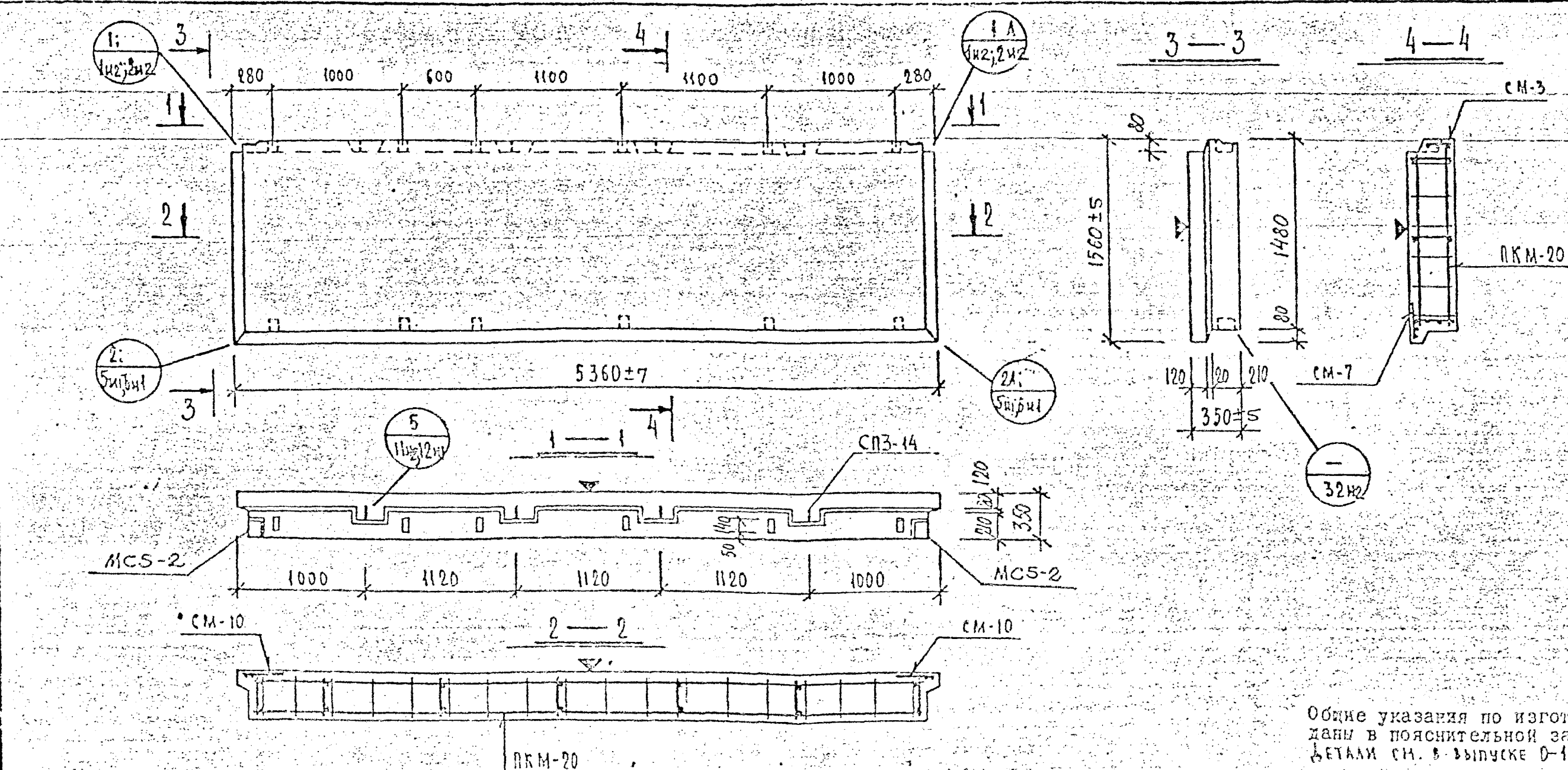


ХАРАКТЕРИСТИКА ИЗДЕЛИЯ

Общие указания по изготовлению даны в пояснительной записке. Детали см. в выпуске 0-1.1.

Марка	Размеры, мм			Площадь, м ²			Объем, м ³			Масса, т	Расход стали, кг				Выборка стали, кг				Расход комплектующих деталей, шт.																
	l	b	h	железя	облицовочного слоя	ягодки	керам. крошки	бетона	пем.		всего	в т.ч. на закладные детали				арматурные изделия				вып. 0-1.1		серия 1.131КЛ-1		серия 1.031КЛ-2		ДЕРЕВЯННЫЕ ПРОБКИ									
							м 50	м 100	м 150		про стне	для см-1	мощик	селин	про стне	для см-1	мощик	селин	φ8	φ14	φ16	φ4	φ5	8x100-8x40	φ10	л. 19/4шт	л. 22/1шт	л. 22/5шт	ПКМ-19	СМ-3	СМ-7	СМ-9	МС-2	СПЗ-14	К-50 шт.
НР1-54.18.35М	5360	350	1860	9.96	9.54	3.26	2.76		0.50	3.89	47.29	3.58							9.45	10.2	6.40	10.06	7.6	1.50	0.8	1.28	1	1	1	2	2	4	12	0.012	
ВЗАМЕН ЛИСТА 9											КЛ	ПАНЕЛИ САМОНЕСУЩИЕ ПОЛОСОВОЙ РАЗРЕЗКИ ДЛЯ ПЛОСКОПАЯЩИХ 32 ЛИИИ											серия 1.232КЛ-2		выпуск лист										
											1980	НР1-54.18.35 М ОПАЛУБКА И АРМИРОВАНИЕ											1-1.2		19И1										

ИЗДАНИЕ ПРОЕКТ
 О.Х.У.
 Исполнитель: ПЕРЕСКИН В.И.
 Разработал: КОБАЕВА
 Расчетчик: КОБАЕВА
 Проверил: КОБАЕВА
 Дата: 1980 г.
 Проект: 1-1.2



Общие указания по изготовлению даны в пояснительной записке к деталям см. в выпуске 0-1.1.

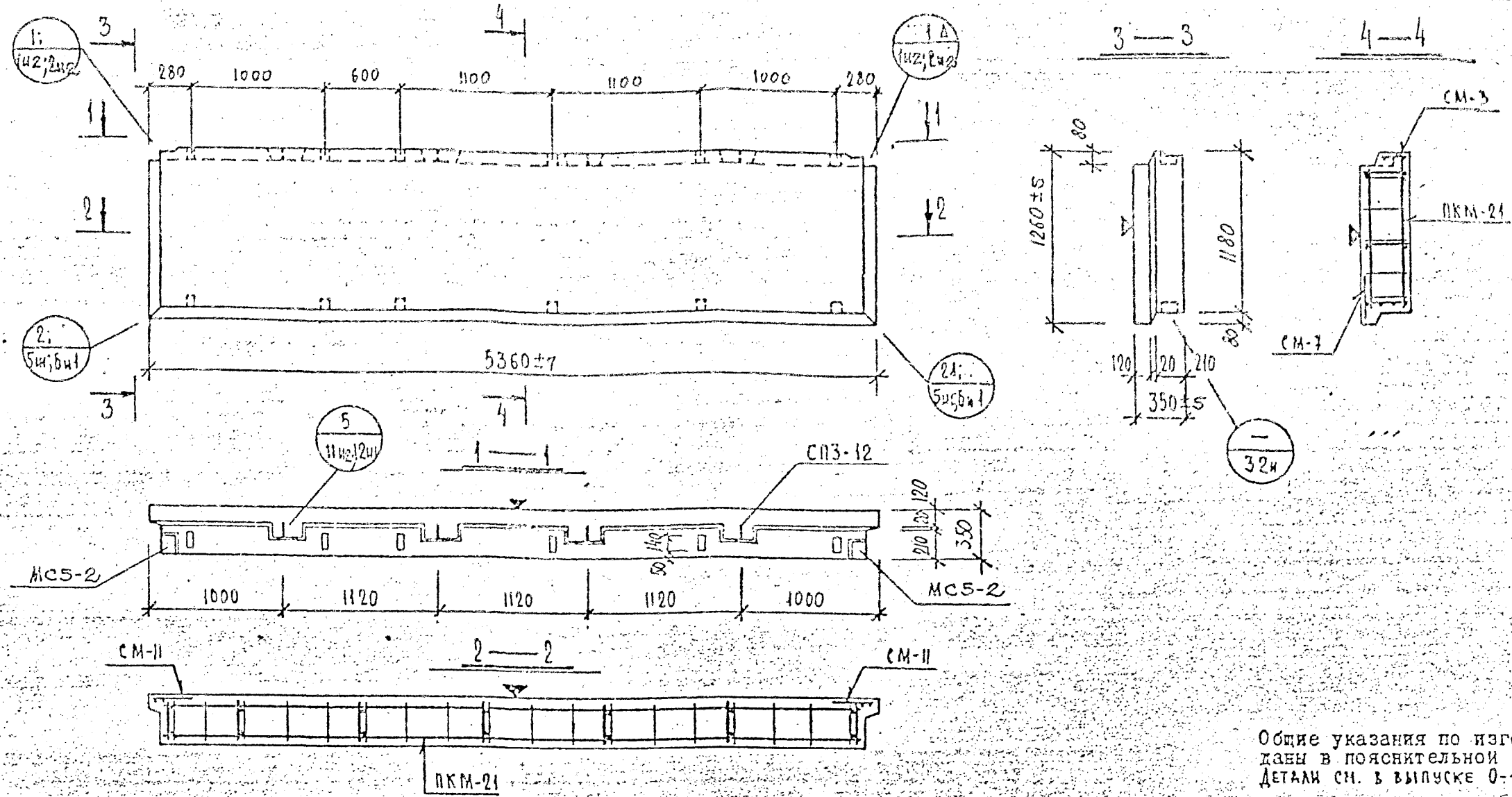
ХАРАКТЕРИСТИКА ИЗДЕЛИЯ

Марка	Размеры, мм			Площадь, м ²		Объем, м ³				Масса, т	Расход стали, кг		Выборка стали, кг				Расход комплектующих деталей, шт.																
	В	В	Н	кладух	облицовочного слоя	кладух	керам. плиты	бетона	пем. утепл.		Итого	в т.ч. на закладные детали	арматурные изделия	закладные детали	Вып. 2-1.1			Серия 1.131кл-1	Дере-вяные пробки														
							м	м	м																								
НП1-54.15.35М	5360	350	1560	8,36	7,93	2,68	2,23		0,45	3,24	42,60	3,58																					

ВЗЛМЕНИ ЛИСТА 10

Кл	панели самонесущие полдосвой разрезки для малодомашних зданий	Серия 1.232Кл-2
1780	НП1-54.15.35 М	выпуск 1-1.2 лист 20 из 20

ГОЛОСОВАЯ ПОСРЕДА
РАССЧИТАН
ИСПОЛНИЛ
Н.С. ОКУ
Г.В. ОКУ

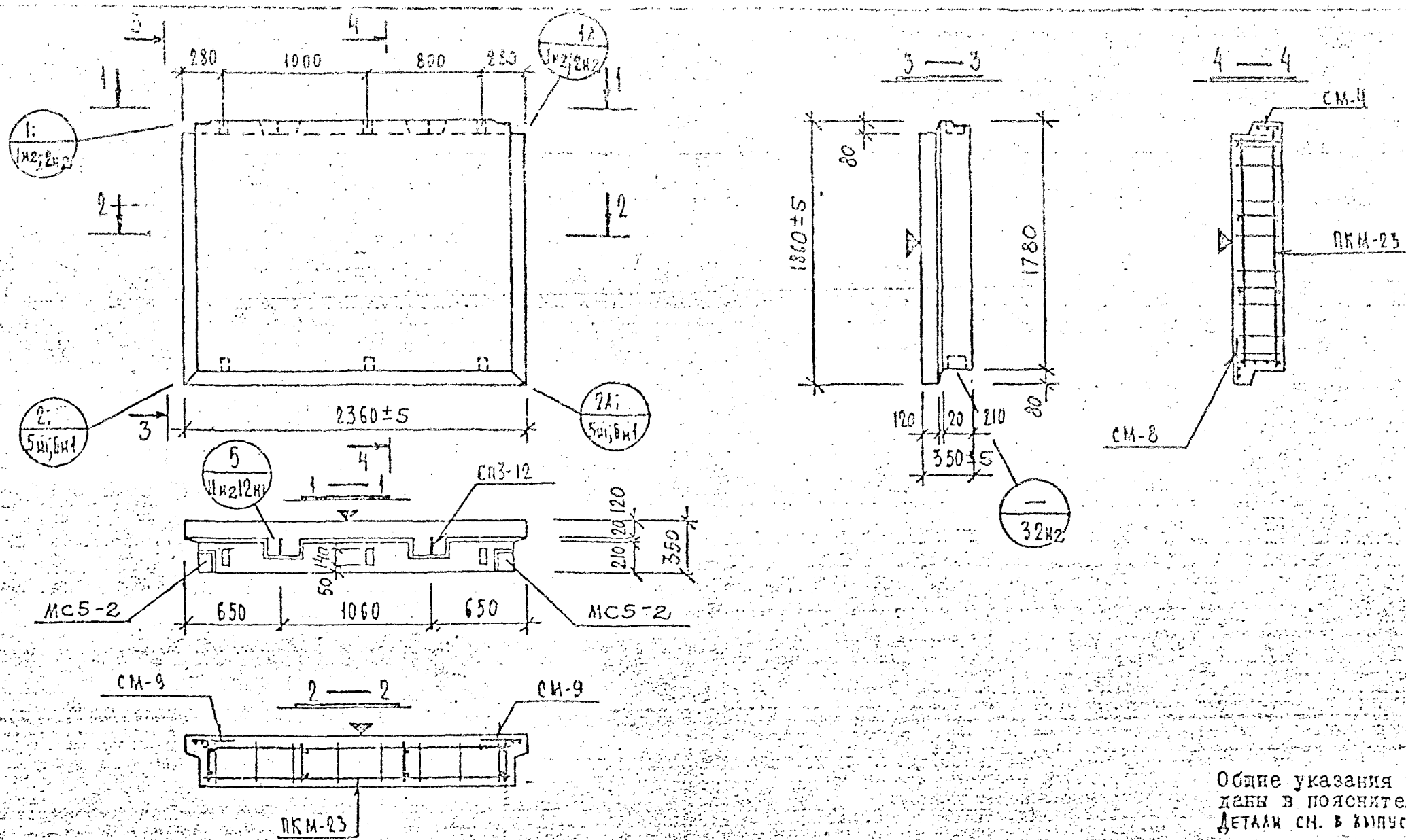


Общие указания по изготовлению даны в пояснительной записке
 Детали см. в выпуске 0-1.1.

ХАРАКТЕРИСТИКА ИЗДЕЛИЯ

Марка	Размеры, мм			Площадь, м ²		Объем, м ³			Масса, т	Расход стали, кг						Выборка стали, кг						Расход комплектующих деталей, шт.						
	ℓ	b	h	изделия	облицовочного слоя	железобетон	ком. р-ра	в т.ч. на закладные детали						арматурные изделия						вып. 2-1.1								
								металлические			безметаллические			А I		А III		В I		Вс. 3 кл. 2		А II		А. 196М		А. 221М		А. 225М
НР1-54.12.35 М	5360	350	1260	6.75	6.32	2.16	1.77	-	0.79	2.64	36.43	3.58	6.16	6.24	6.40	9.10	4.95	1.50	0.8	1.28	ПКМ-21	СМ-3	СМ-7	СМ-11	МС5-2	СП3-12	К-60	шт. 0.012
ВЗАМЕН ЛИСТА М										КЛ	ДАНЕЛ. САМОУЩЕЩЕ ПОДСОВОИ РАЗРЕЗКИ ДЛЯ МАЛОЭТАЖНЫХ ЗДАНИЙ.										серия 1.232 КЛ-2							
										1980	НР1-54.12.35 М										ОПАЛУБКА И АРМИРОВАНИЕ				выпуск 1-1.2		лист 34	

Проект: *И.И.И.*
 Расчет: *И.И.И.*
 Изготовление: *И.И.И.*
 Проверка: *И.И.И.*
 Дата: *И.И.И.*
 Исполнитель: *И.И.И.*
 Проверка: *И.И.И.*
 Дата: *И.И.И.*
 Исполнитель: *И.И.И.*

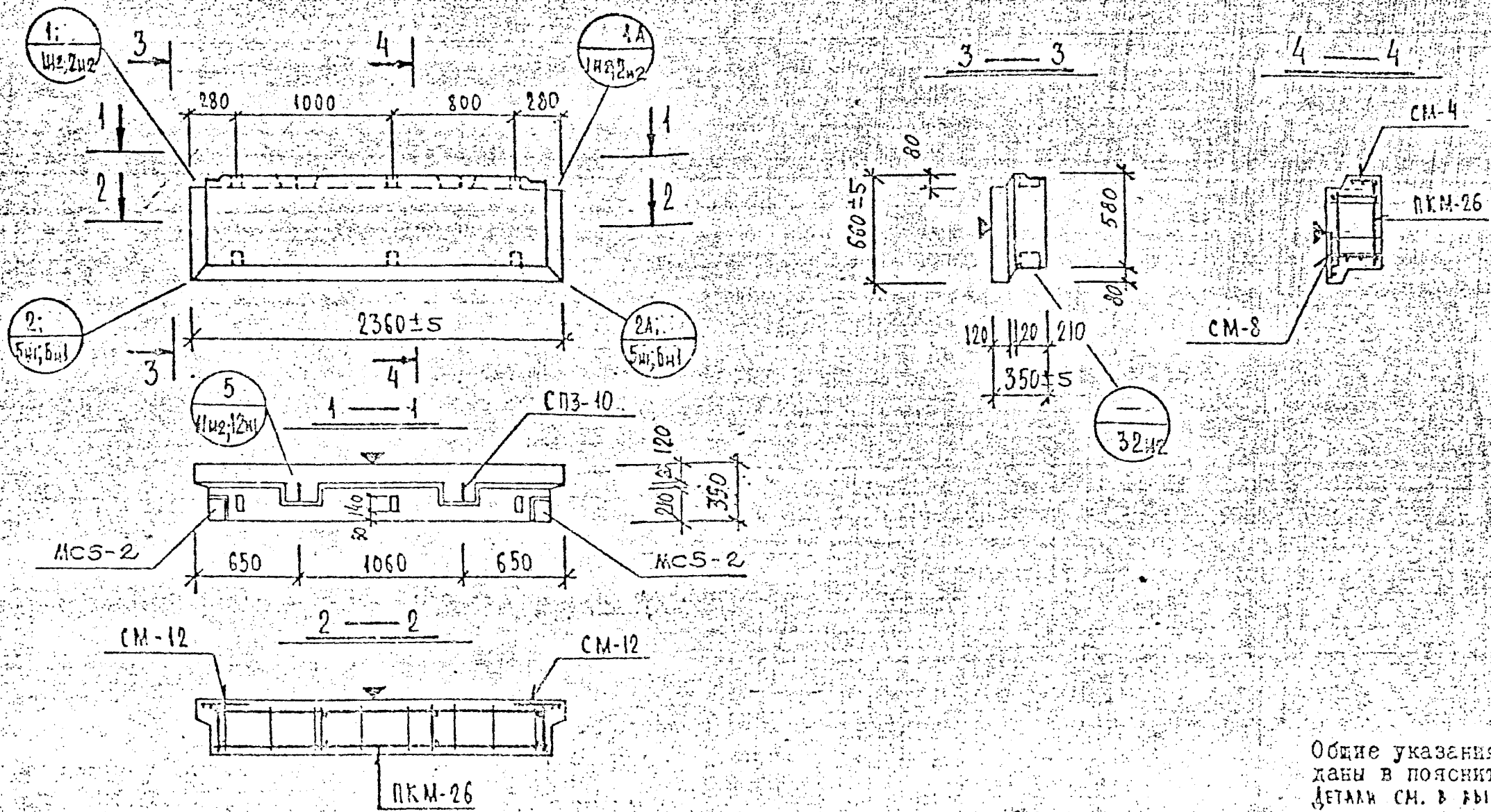


ХАРАКТЕРИСТИКА ИЗДЕЛИЯ

Марка	Размеры, мм			Площадь, м ²		Объем, м ³			Масса, т	Расход стали, кг					Выборка стали, кг				Расход комплектующих деталей, шт.													
	l	b	h	изделия	облицовочного слоя	изделия	контр-ядро бетона			всего	в т.ч. на закладные детали					арматурные изделия				закладные детали			вып. 2-1.1			серия 1.031КА2 вып. 1	1.131КА1 вып. 6-1.2	деревянные пробки				
							к	у			всего	металлы	без металлов	А1	ВрI	Вст3кп2	А2	А.198шл	А.221шл	А.225шл	МС5-2	СП3-12	к-80 шт.									
НР1-24.18.35М	2360	350	1860	4,38	4,20	1,40	1,18	-	0,22	1,68	22,57	3,58	-	-	-	7,12	3,12	10,24	5,11	3,64	1,50	0,8	1,23	-	1	1	1	2	2	2	6	0,006
ВЗАМЕН ЛИСТА 13										КЛ	ПАНЕЛИ САМОНЕСУЩИЕ ПОЛОСОВОЙ РАЗРЕЗКИ ДЛЯ МАЛОЭТАЖНЫХ ЗДАНИЙ										серия 1.232КА-2											
										1980	НР1-24.18.35М										ОПАЛУБКА И АРМИРОВАНИЕ						выпуск 1-1.2	лист 13 из 11				

Разработал: ПЕЧЕРСКИЙ
 Рассчитал: КОБАЕВА
 Исполнил: БУЧУЧ
 Проверил: БУЧУЧ
 Гл. констр. ОКУ

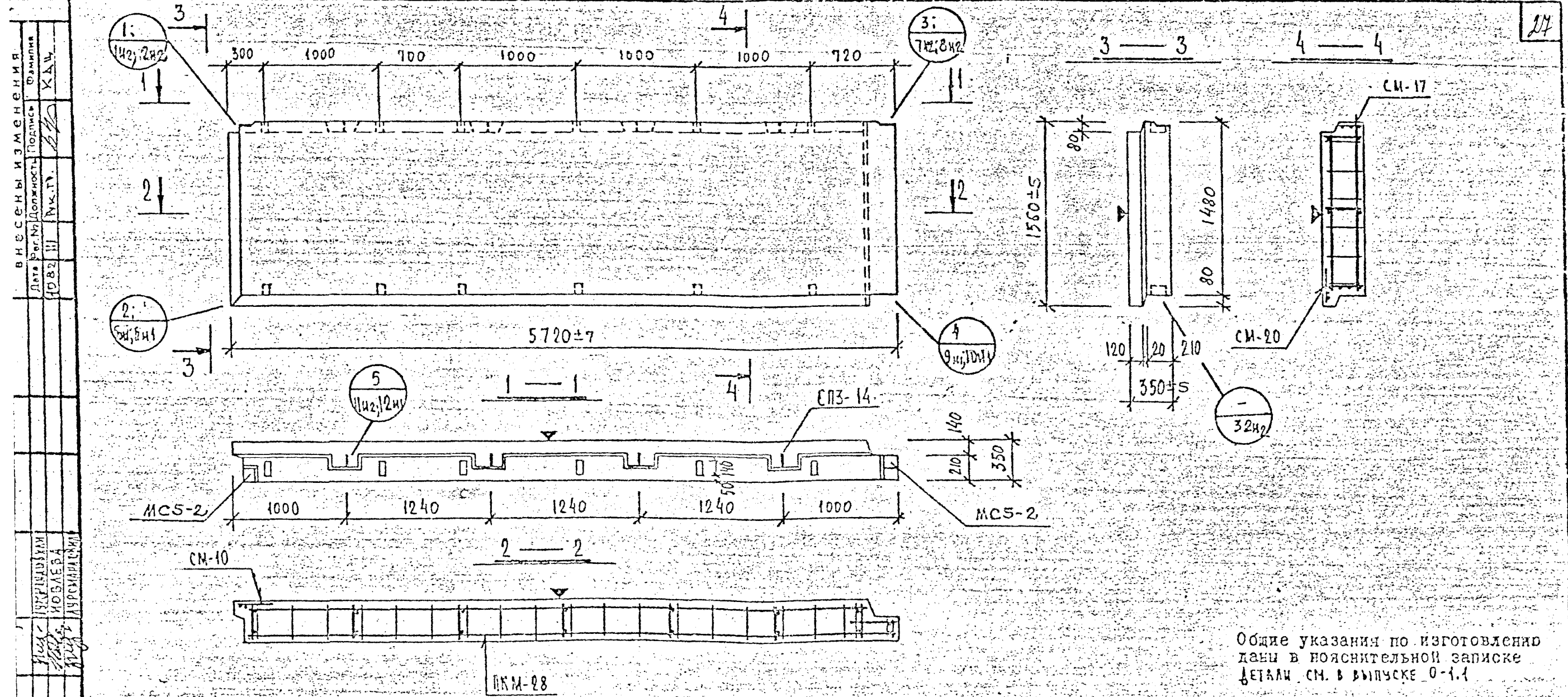
Нормоконтроль
 В. И. СЕННИКОВ
 Дата рег. № 100/100/100
 Подпись Фамилия
 И. И. СЕННИКОВ
 Руч. гр.
 Разработал
 Проверил
 Исполнил
 М. П. ОК
 М. П. ОК
 М. П. ОК



Общие указания по изготовлению даны в пояснительной записке. Детали см. в выпуске 0-1.1

ХАРАКТЕРИСТИКА ИЗДЕЛИЯ

Марка	Размеры, мм			Площадь, м ²		Объем, м ³			Масса, т.	Расход стали, кг				Выборка стали, кг		Расход комплектующих деталей, шт.														
	l	b	h	клетки	облицовочного слоя	клеток	к-во арм. стержней бетона			всего	в т.ч. на закладные детали		арматурные изделия		закладные детали		Вып. 2-1.1			серия 1.051КА-2 Вып. 1	1.131КА-1 Вып. 6-1.2	ДЕРЕВЯННЫЕ ПЛОСКИ К-80 шт. 6-1.2								
							м 50	м 100			А1	ВрI	Вст3хп2	АЕ	А.20шп	А.22шп	А.225шп													
НР1-24.6.35М	2360	660	350	1.55	1.36	0.45	0.35	0.10	0.58	13.85	3.50				3.32	1.88	3.79	1.28	5.07	1.50	0.8	1.23	1	1	1	2	2	2	6	0.606
										КЛ	ПАНЕЛИ САМОНЕСУЩИЕ ПОЛОСОЛОМ РАЗРЕЗКИ МАЛОЭТАЖНЫХ ЗДАНИЙ.										серия 1.232КА-2									
ВЗАМЕН ЛИСТА 16										1980	НР1-24.6.35М										опалубка и армирование		1-1.2		16шт.					



Общие указания по изготовлению даны в пояснительной записке
детали см. в выпуске 0-1.1

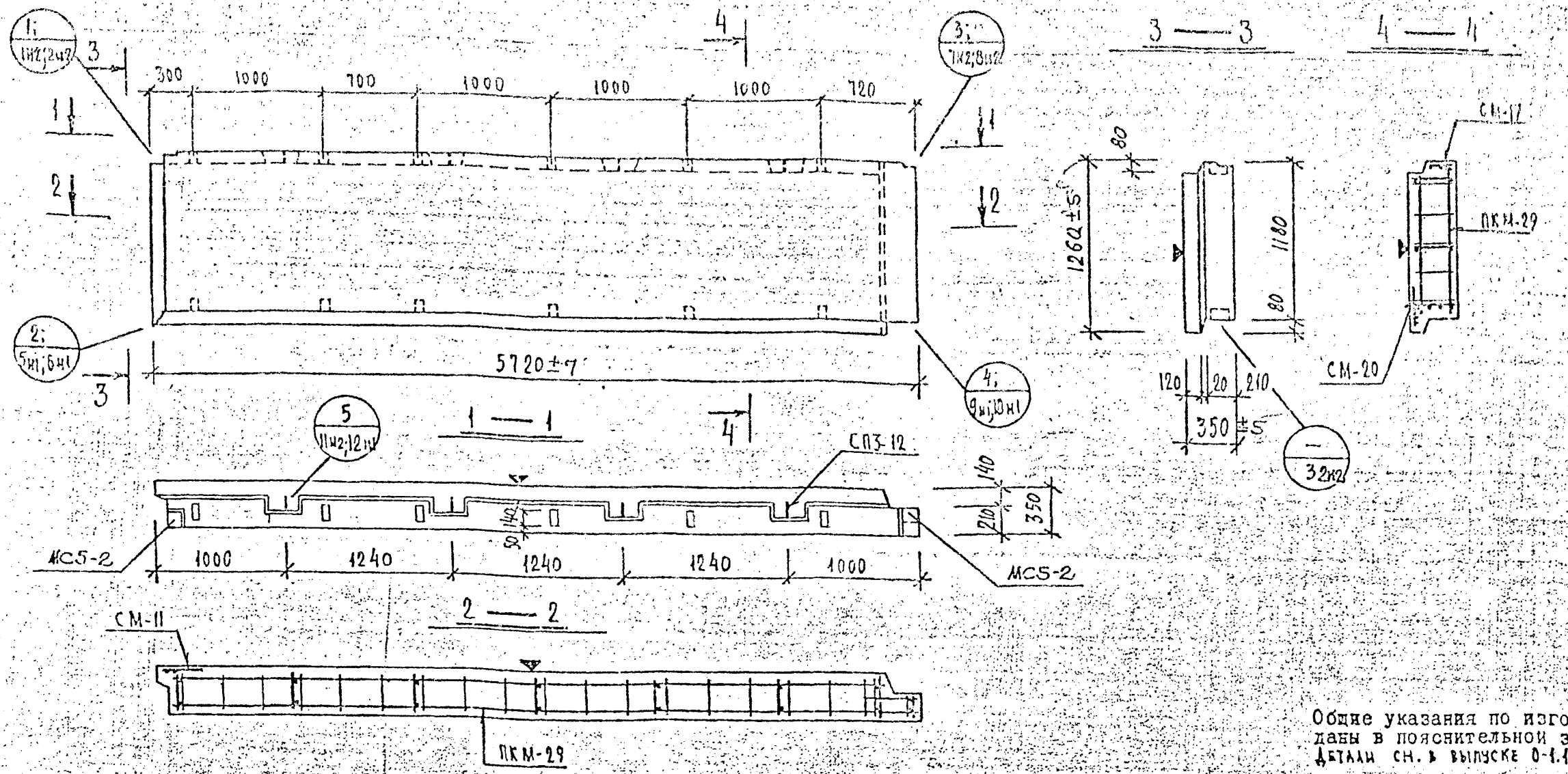
ХАРАКТЕРИСТИКА ИЗДЕЛИЯ

Марка	Размеры, мм			Площадь, м ²		Объем, м ³			Масса, т	Расход стали, кг					Выборка стали, кг			Расход комплектующих деталей, шт.													
	l	b	h	изделия	облицовочного слоя	изделия	керам.-закт.-бетона			нем. р-ра	в т.ч. на закладные детали		арматурные изделия			закладные детали		Вып. 2-1.1			серия 1.131кл-1 1.031кл-2 Вып. 1 6-1.2	ДЕРЕВЯННЫЕ ПРОБКИ									
							м 50 у = 0.9	у = 1.4			всего	металл	без металл	А I	А III	В I	В ст.3 кл.2	А II	л. 203 мм	л. 225 мм			л. 226 мм								
HP2-57.15.35 м	5720	350	1560	8.92	8.13	2.85	2.37	—	0.48	3.45	44.58	3.58	—	—	—	8.98	10.20	5.78	9.76	5.68	1.50	0.8	1.28	—	1	1	1	1	2	4	12 шт 0.012

ВЗАМЕН ЛИСТА 18

КЛ	ПАНЕЛИ САМОНЕСУЩИЕ ПОЛОСОВОЙ РАЗРЕЗКИ ДЛЯ МАЛОЭТАЖНЫХ ЗДАНИЙ.										серия 1.232 кл-2	
	1980	HP2-57.15.35 м			ОПАЛУБКА И АРМИРОВАНИЕ			1-1.2			18 шт	

Внесены изменения	Дата Рег. №	Должность	Подпись	Фамилия
	1982 III	Инж. Т. В.	<i>[Signature]</i>	У. А. В.
Разработал	Проверил	Исполнил	Расчитал	Испытал
<i>[Signature]</i>	<i>[Signature]</i>	<i>[Signature]</i>	<i>[Signature]</i>	<i>[Signature]</i>
ПЕЧЕРСКИЙ	БУДИЧ	ИВАНОВА	ИВАНОВА	ИВАНОВА
И. М. О. К. У.	И. М. О. К. У.	И. М. О. К. У.	И. М. О. К. У.	И. М. О. К. У.



Общие указания по изготовлению даны в пояснительной записке
 Детали см. в выпуске 0-1.1

ХАРАКТЕРИСТИКА ИЗДЕЛИЯ

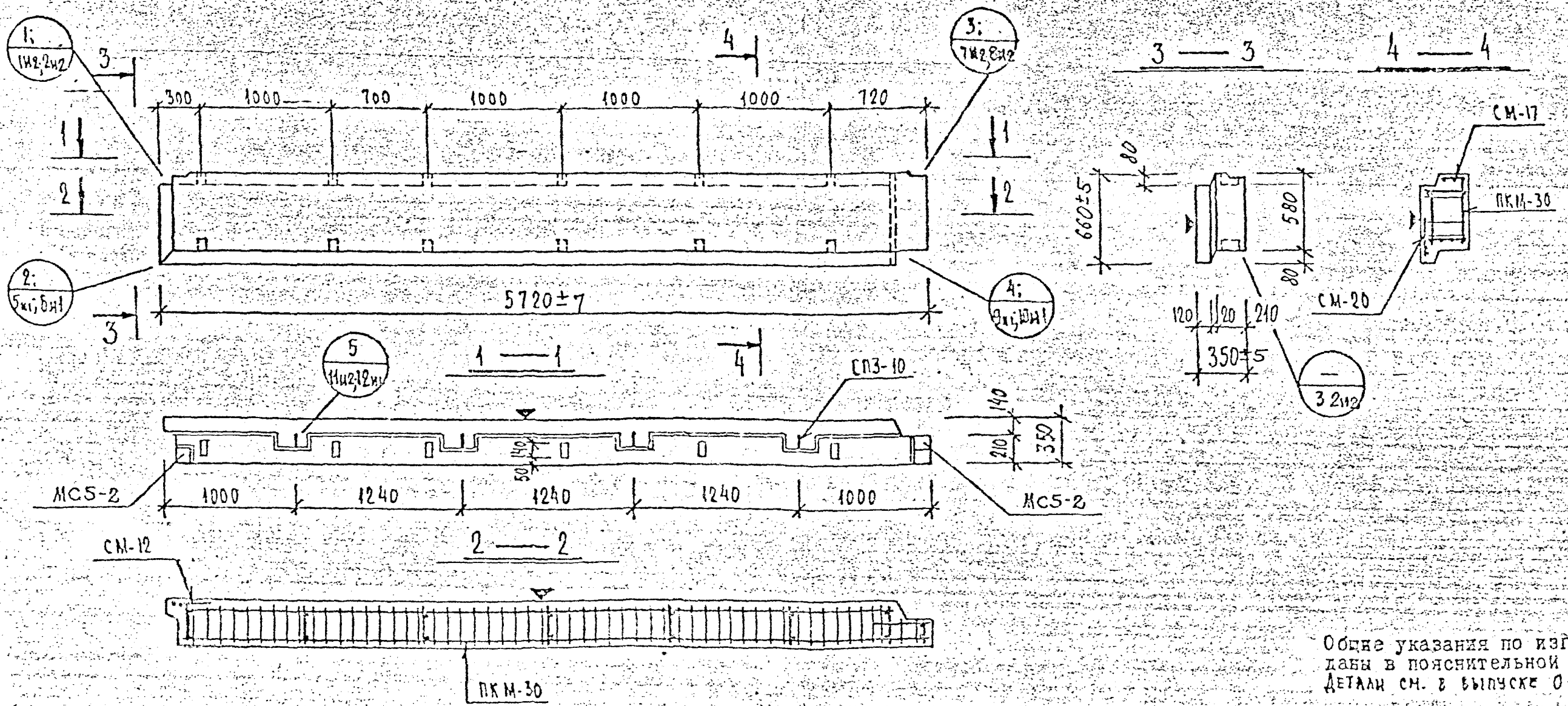
Марка	Размеры, мм			Площадь, м ²			Объем, м ³			Масса, т	Расход стали, кг							Выборка стали, кг					Расход комплектующих деталей, шт.							
	l	b	h	железобетонная	облицовочного слоя	изделия	кедр-бетон	дем.	всего		в т.ч. на закладные детали				арматурные изделия			закладные детали		Вып. 2-1.1				серия 1.031 КЛ-2 Вып. 1	1.131 КЛ-1 Вып. 1	1.031 КЛ-2 Вып. 1	1.131 КЛ-1 Вып. 1			
											металл-зоганные	без металл-лизапая	AII	AII	ВII	Вет 3хл2	AII	A.205ш	A.225ш	A.225ш	A.225ш									
HP2-57.12.35M	5720	350	1260	7.20	6.49	2.29	1.88	0.41	2.79	38.23	3.58	—	—	—	6.78	7.06	6.24	9.27	5.3	1.50	0.8	1.28	1	1	1	1	2	4	12	0.012

ВЗАМЕН ЛИСТА 19

КЛ	ПАНЕЛИ САМОНЕСУЩИЕ ПОЛОСОВОЙ РАЗРЕЗКИ ДЛЯ МАЛОЭТАЖНЫХ ЗДАНИЙ	серия 1.232 КЛ-2
1980	HP2-57.12.35M	ОПАЛУБКА И АРМИРОВАНИЕ
		выпуск 1-1.2
		лист 19M

Дата утверждения: _____
 Проект: _____
 Расчет: _____
 Исполнение: _____
 Разработал: _____
 Проверил: _____
 Инженер: _____
 Главный конструктор: _____
 М.П.

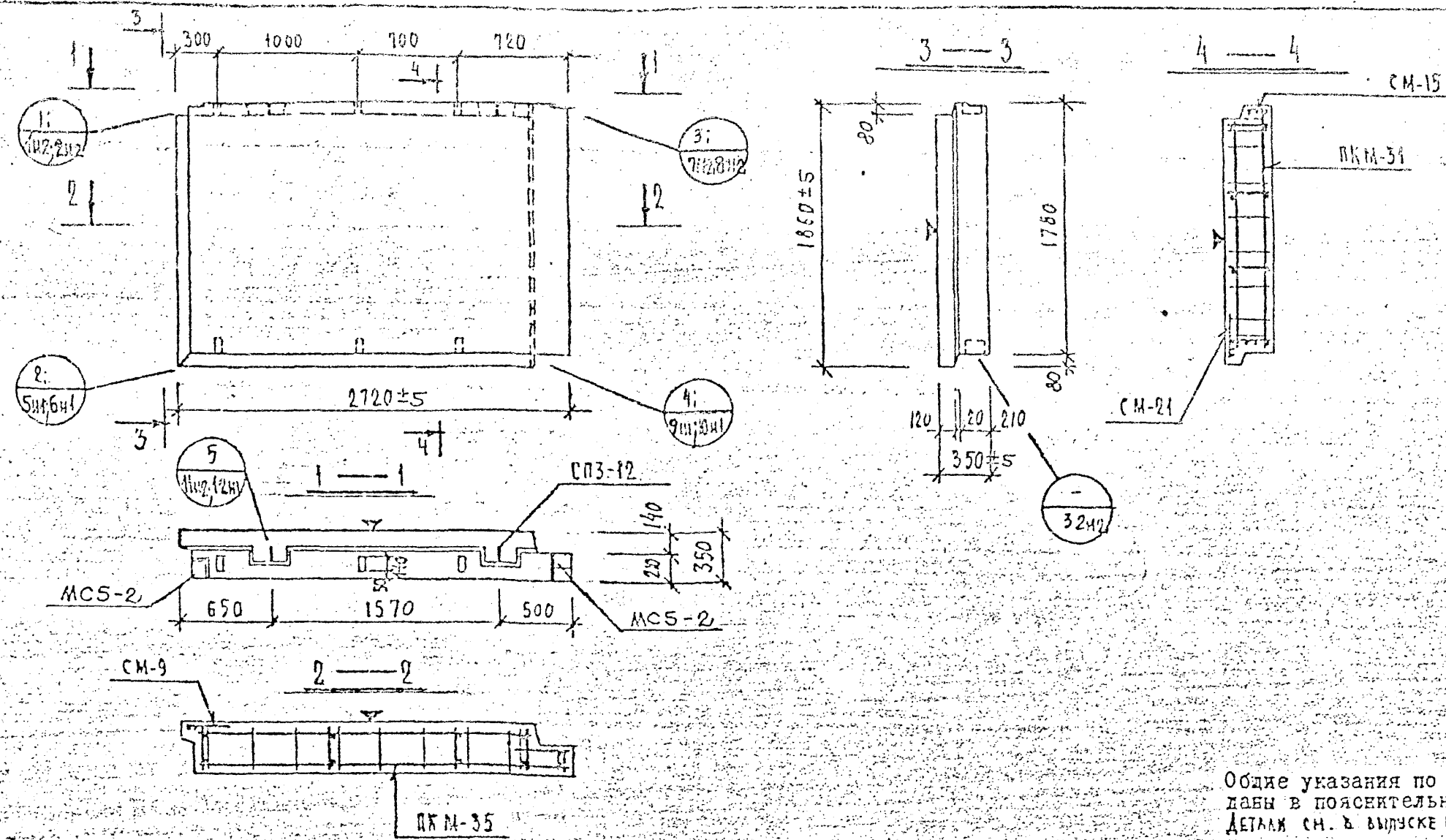
Внесены изменения
 Дата: 08.08.80
 Подпись: [Signature]
 Исполнитель: [Signature]
 Проверенный: [Signature]
 Разработчик: [Signature]
 Расчетчик: [Signature]
 Исполнитель: [Signature]



Общие указания по изготовлению даны в пояснительной записке
 Детали см. в выпуске 0-1.1

ХАРАКТЕРИСТИКА ИЗДЕЛИЯ

Марка	Размеры, мм			Площадь, м ²		Объем, м ³			Масса, т	Расход стали, кг					Выборка стали, кг					Расход комплектующих деталей, шт.											
	l	b	h	изделия	облицовочного слоя	изделия	керам.-электр. бетона			дем. у-ра	в т.ч. на закладные детали		арматурные изделия			закладные детали		вып. 2-1.1			серия 1-031КЛ2 вып. 1	1.031КЛ-1 вып. 6-12	ДЕРЕВЯННЫЕ ПРОСКИ								
							м	м			металл	железо	АII	AI	BI	вст3кл2	AII	л.205И1	л.225И1	л.226И1											
HP2-57.6.35М	5720	350	560	3.77	3.18	1.11	0.87	—	0.24	1.40	28.61	3.58	—	—	—	6.78	3.22	3.76	8.43	2.84	1.5	0.8	1.28	1	1	1	1	2	4	12	0.012
ВЗАМЕН ЛИСТА 20										КЛ	ПАКЕТИ САМОНЕСУЩИЕ ПОЛОСОВОЙ РАЗРЕЗКИ ДЛЯ МАЛОЭТАЖНЫХ ЗДАНИЙ															серия 1.232КЛ-2					
										1980	HP2-57.6.35М															ОПАЛУБКА И АРМИРОВАНИЕ	1-1.2	20И			



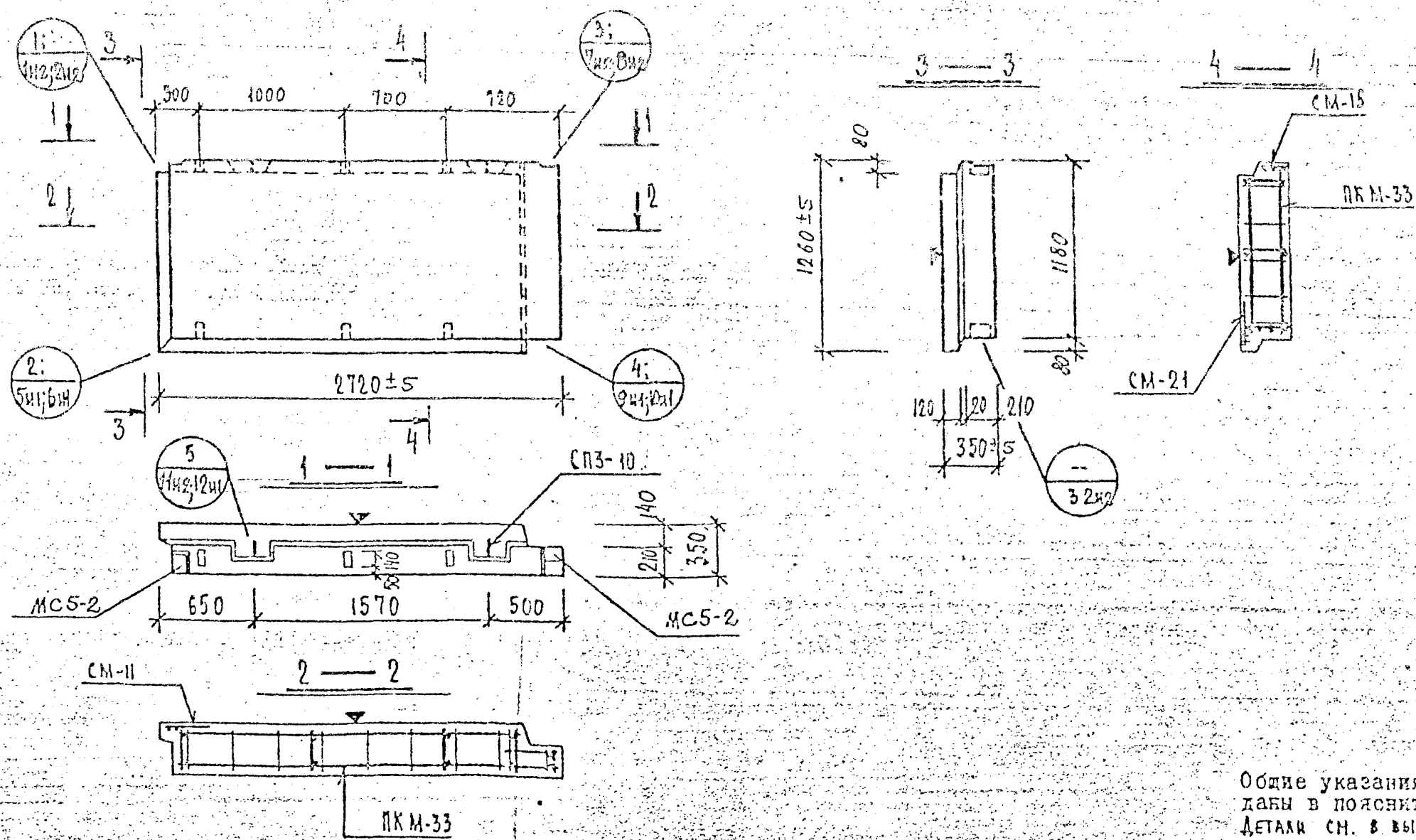
ХАРАКТЕРИСТИКА ИЗДЕЛИЯ

Марка	Размеры, мм			Площадь, м ²		Объем, м ³			Масса, т	Расход стали, кг				Выборка стали, кг				Расход комплектующих деталей, шт.												
	l	b	h	площадь плиты	объем бетона	объем арм. бетона	в т.ч. на закладные детали			всего	арматурные изделия		закладные детали		вып. 2-1.1			МКС-2	СПЗ-12	ДЕРЕВЯННЫЕ ПРОБКИ										
							металлы	без металлов			А I	Вр I	Вст. 3 кл. 2	А II	л. 206м	л. 225м	л. 226м													
HP2-27.18.35 м	2720	350	1860	5.05	4.43	1.60	1.34	-	0.26	1.92	24.73	3.58	-	-	-	8.75	3.12	5.16	4.12	1.50	0.8	1.28	1	1	1	1	2	2	6	0.006

Кл	ПАНЕЛИ САМОНЕСУЩИЕ ПОЛОСОВОЙ РАЗРЕЗКИ ДЛЯ МАЛОЭТАЖНЫХ ЗДАНИЙ		серия 1.232 КЛ-2
	1980	HP2-27.18.35 м	ОПАЛУБКА И АРМИРОВАНИЕ

ВЗАМЕН ЛИСТА 21

Исполнитель: Печерский БУНИ
 Расчетчик: Печерский БУНИ
 Проверил: Печерский БУНИ
 Утвердил: Печерский БУНИ



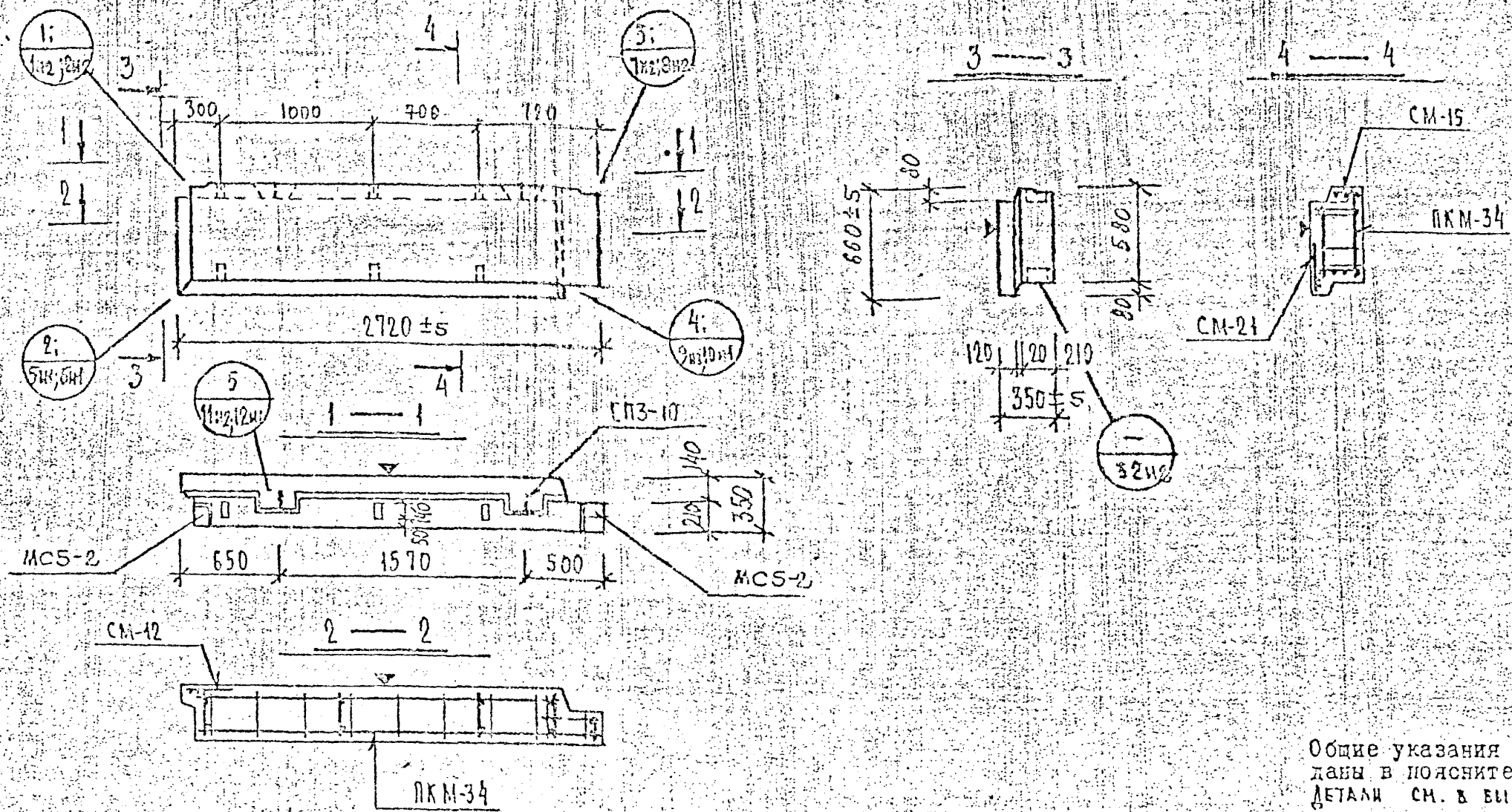
Общие указания по изготовлению дабы в пояснительной записке
 Детали см. в выпуске 0-1.1

ХАРАКТЕРИСТИКА ИЗДЕЛИЯ

Марка	Размеры, мм			Площадь, м ²		Объем, м ³				Масса, т	Расход стали, кг				Выборка стали, кг				Расход комплектующих деталей, шт.												
	l	b	h	явления	облицовочного слоя	изделия	в том-то-бетона		цем. р-ра		всего	в т.ч. на закладные детали		арматурные изделия		закладные детали		Вып. 2-1.1			СЕРИЯ 1.131кл-1-031кл-2 вып.1	1.131кл-1-Вып. 6-1.2	ДЕРЕВЯННЫЕ ПРОБКИ								
							м 50	м 100				А1	ВрI	Вст3 кл2	АII	л.208нI	л. 225шI	л.226шI	ПКМ-33	СМ-И				СМ-15	СМ-21	МС5-2	СП3-10	К-ВО ШТ. ОБЪЕМ М3			
HP2-27.12.35 м	2720	350	1260	3.42	2.94	1.06	0.86		0.20	1.30	19,14	3,53			0,39	1,88	4,62	2,67	7,27	1,50	0,8	1,28		1	1	1	1	2	2	6	0,006
ВЗАМЕН ЛИСТА 23											КЛ	ПАНЕЛИ САМОНЕСУЩИЕ ПОЛОСОВОЙ РАЗРЕЗКИ ДЛЯ МАЛОЭТАЖНЫХ ЗДАНИЙ											серия 1.232 КЛ-2								
1980	HP2-27.12.35 м											ОПАЛУБКА И АРМИРОВАНИЕ						выпуск 1-1.2	лист 23м												

Дата: 27.12.35
 Проект: КАР
 Разработчик: ЛЕЧЕРСКИЙ
 Расчетчик: БУНИЧ
 Исполнитель: [подпись]
 Проверил: [подпись]

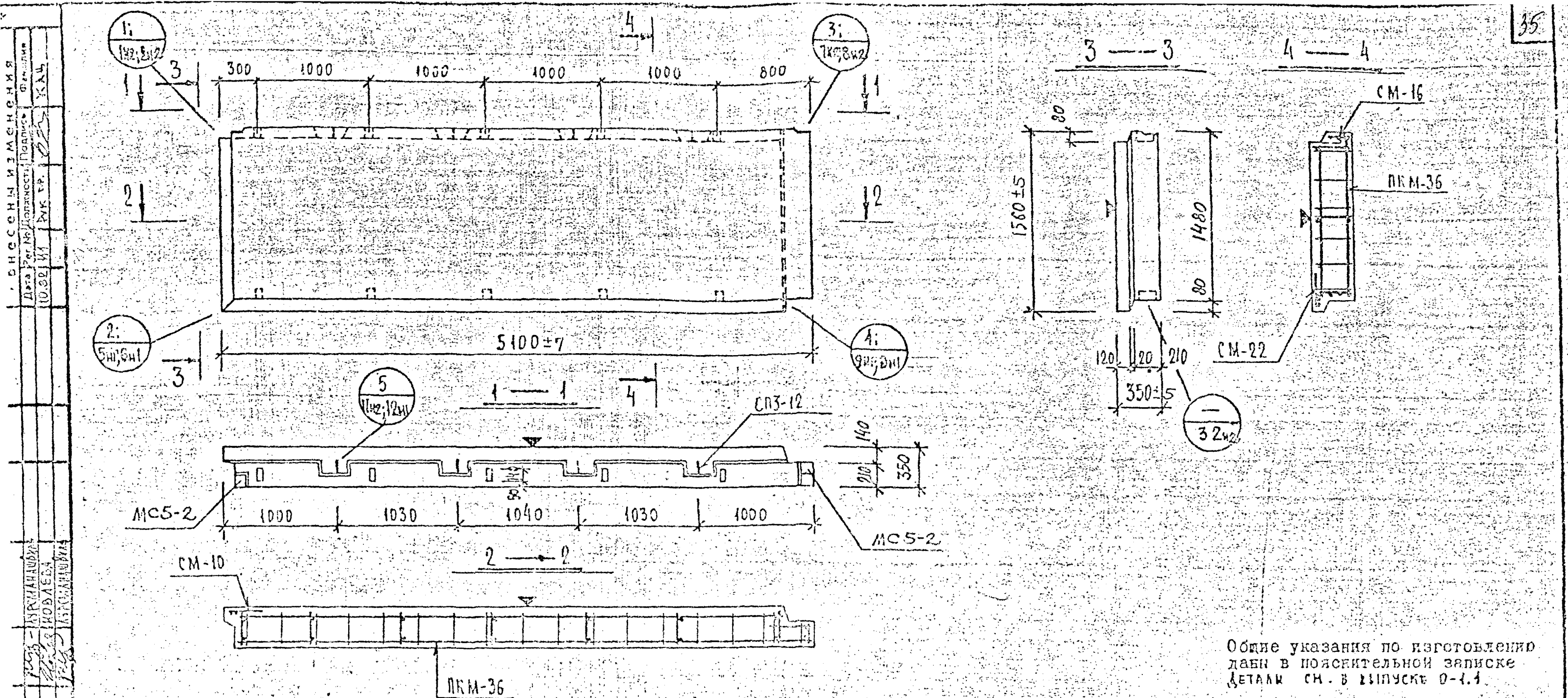
Проект: КИВИНГ УЕЛН
 О К У
 Нарядчик: ПЕЧЕРСКИЙ
 Разработчик: КОБЛЕВА
 Расчетчик: КОБЛЕВА
 Исполнитель: БУННУ
 Дата: 27.06.80
 Проект: КИВИНГ УЕЛН



Общие указания по изготовлению даны в пояснительной записке. Детали см. в выпуске 0-1.1

ХАРАКТЕРИСТИКА ИЗДЕЛИЯ

Марка	Размеры, мм			Площадь, м ²		Объем, м ³				Масса, т	Расход стали, кг				Выборка стали, кг				Расход комплектующих деталей, шт.													
	l	b	h	изделия	облицовочного слоя	кесам-зато-бетона		дем. р-ра	всего		в т.ч. на закладные детали		арматурные изделия		закладные детали		Вып. 2-1.1			серия 1.131Ka-1	1.031Ka-1 Вып. 6-12	ДЕРЕВЯННЫЕ ПРОБКИ К-89 шт. БЕЗЪЕМ										
						м 50	м 100				АI	ВрI	ВстЗкр2	АII	л. 207м1	л. 225м1	л. 226м1															
HP2-27.6.35 м	2720	350	660	1.80	1.44	0.51	0.39	-	0.12	0.66	14.98	3.58	-	-	-	3.99	1.88	4.08	1.45	5.53	1.5	0.8	1.28	ПКМ-34	1	1	1	1	2	2	6	0.006
											КЛ	ПАНЕЛИ САМОНЕСУЩИЕ ПОЛОСОВОЙ РАЗРЕЗКИ ДЛЯ МАЛОЭТАЖНЫХ ЗДАНИЙ											серия 1.232 КЛ-2									
ВЗАИМЕНАЧЕСТА 24											1980	HP2-27.6.35 м											ОПАЛУШКА И АРМИРОВАНИЕ		1-1.2	24м1						



Общие указания по изготовлению даны в пояснительной записке детали см. в выпуске 0-1.1

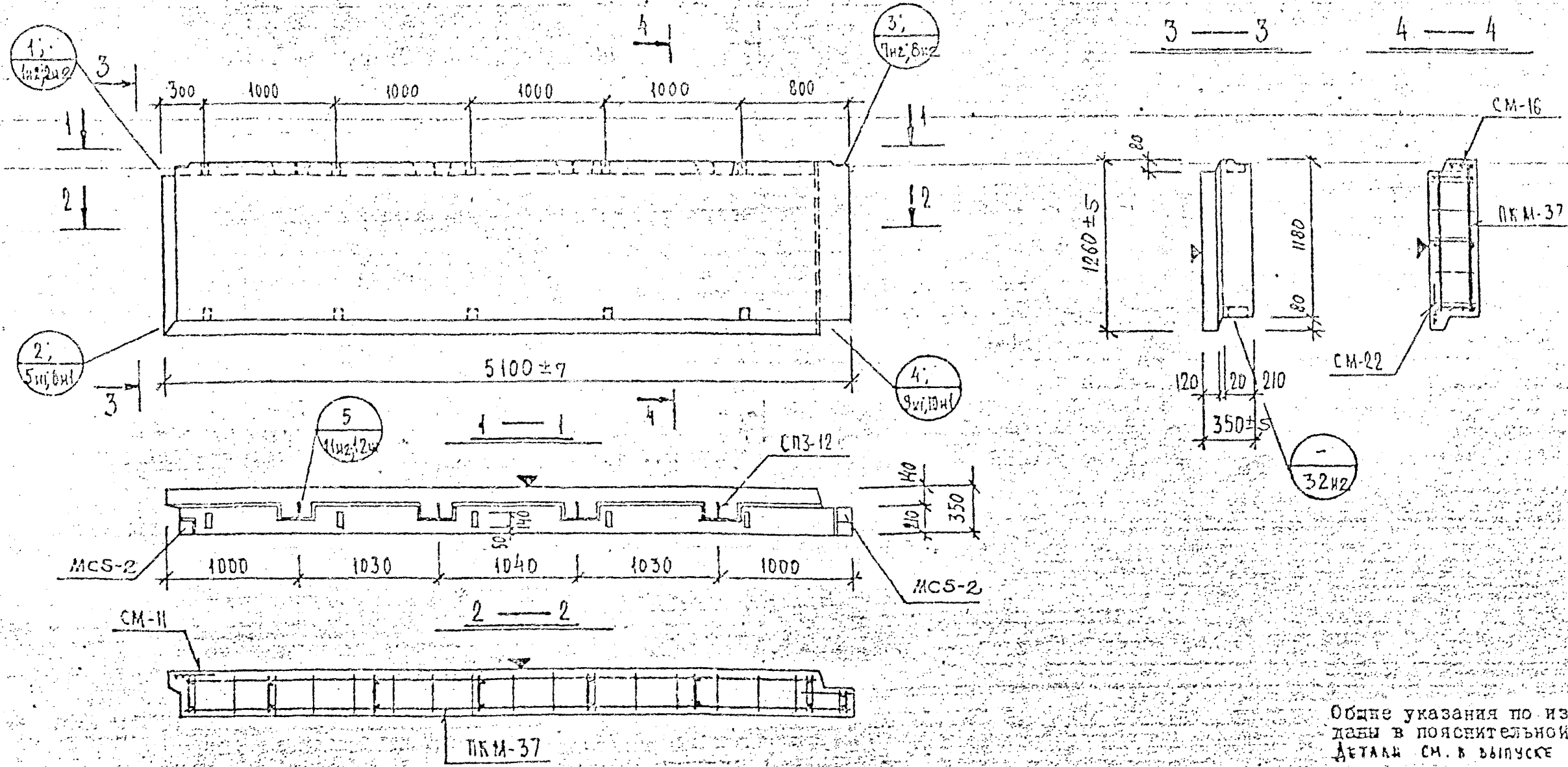
ХАРАКТЕРИСТИКА ИЗДЕЛИЯ

Марка	Размеры, мм			Площадь, м ²		Объем, м ³			Масса, т	Расход стали, кг					Выборка стали, кг			Расход комплектующих деталей, шт.													
	l	b	h	изделия	облицовочного слоя	изделия	в том числе			всего	в т.ч. на закладные детали					арматурные изделия			закладные детали			вып. 2-1.1			серия	детали					
							металл	без металла			φ10	φ8	φ12	φ4	φ5	φ10	φ12	φ16	φ20	φ25	φ32	φ40									
HP2-51.15.35м	5100	350	1560	7.95	7.21	2.57	2.16	-	0.43	3.12	38.44	5.58	-	-	5.96	8.98	6.24	8.42	5.26	1.5	0.8	1.28	1	1	1	1	4	2	1.131КА1 вып. 6-1.2	серия 1-031КА2 вып. 1	детали К-80 пробки резерв 10 0.010

ВЗАМЕН ЛИСТА 26

КП ПАНЕЛИ САМОРЕСУЩЕ ПОЛОСОЙ РАЗРЕЗКИ ДЛЯ МАЛО-ОПАСНЫХ ЗДАНИЙ серия 1.232 КА-2

ВНЕСШНИ ИМЕННЯ
Дата Рег. № Подписи Подпись
10.09.11 РК ГР. О
Разработал
Проверил
Инженер
КОНОВА
ИЗДАНИЕ
1

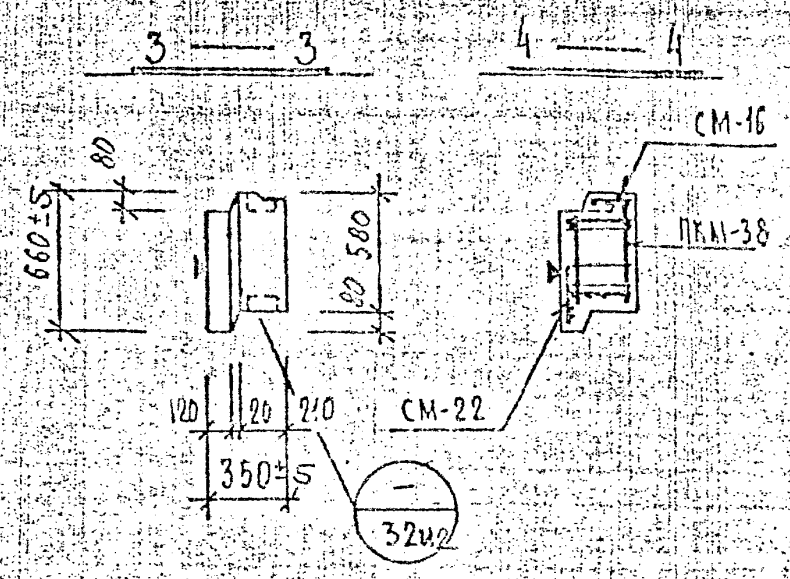
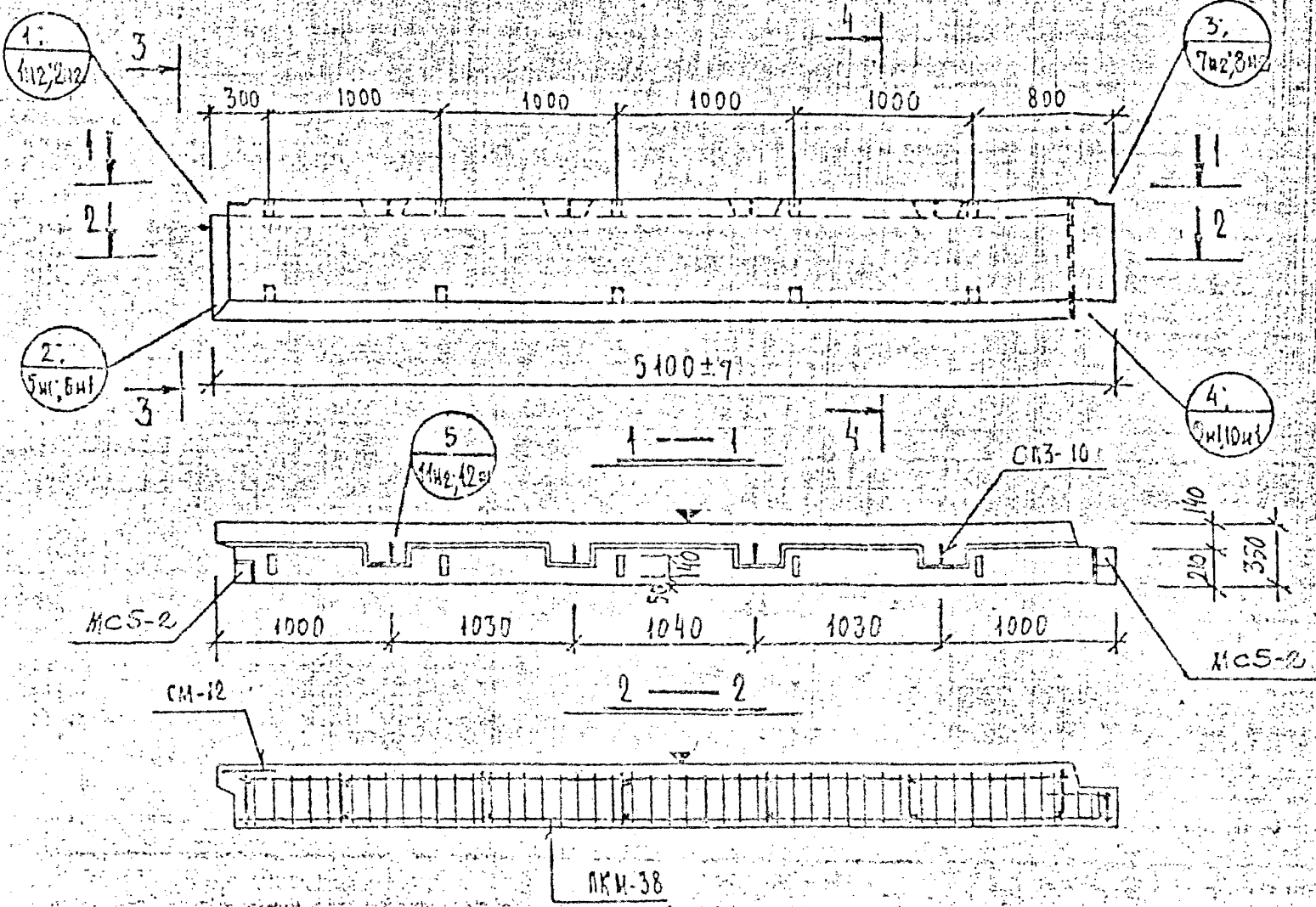


Общие указания по изготовлению даны в пояснительной записке. Детали см. в выпуске 0-1.1

ХАРАКТЕРИСТИКА ИЗДЕЛИЯ

Марка	Размеры, мм			Площадь, м ²		Объем, м ³				Масса, т	Расход стали, кг				Выборка стали, кг				Расход комплектующих деталей, шт.											
	ℓ	b	h	внутр.	общего	без бетона		с бетоном			всего	в т.ч. на закладные детали		арматурные изделия		закладные детали		вып. 2-1.1			1.131КА-1 вып. 6-1.2	серия 1.031КА-2 вып. 1	ДЕРЕВЯННЫЕ ПРОБКИ							
						м	м	м	м			φ10	φ8	φ12	φ4	φ5	8x100	8x40	φ10	А-212м1				А-225м1	А-226м1					
HP2-51.12.35 м	5100	350	1260	6,42	5,75	2,03	1,86	—	0,37	2,49	36,09	3,58	—	—	—	5,96	7,06	5,24	3,33	4,88	1,5	0,8	1,28	1	1	1	1	4	2	10 0,010
ВЗАМЕН ЛИСТА-27											КЛ	ПАНЕЛИ САМОНЕСУЩИЕ ПОЛОСОВОЙ РАЗРЕЗКИ ДЛЯ МНОГОЭТАЖНЫХ ЗДАНИЙ.											серия 1.232 КА-2							
											1980	HP2-51.12.35 м											ОПАЛУБКА И АРМИРОВАНИЕ		1-1.2	27м				

Дата Рес. №: 08.01.80
 Разработчик: ПЕЧЕРСКИЙ
 Расчетчик: БУЧИН
 Исполнитель: Г.А. КОСТРОМКИН
 Проверенный: ПЕЧЕРСКИЙ
 Дата: 08.01.80

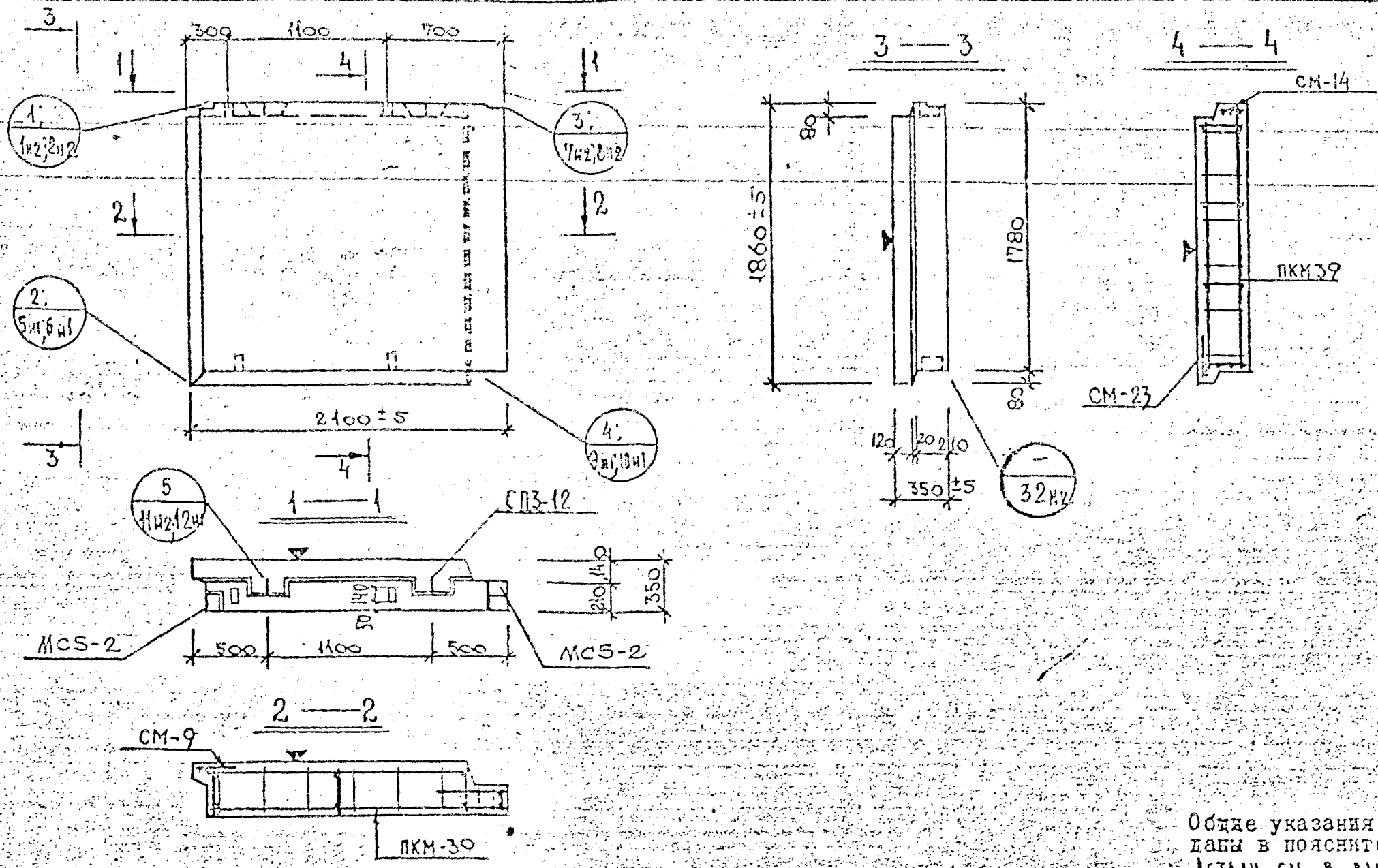


Общие указания по изготовлению даны в пояснительной записке. Детали см. в выпуске 0-1.1

ХАРАКТЕРИСТИКА ИЗДЕЛИЯ

Марка	Размеры, мм			Площадь, м ²		Объем, м ³			Масса, т	Расход стали, кг		Выборка стали, кг		Расход комплектующих деталей, шт.																					
	l	B	h	использ.	облачочного слоя	желез.	теплой битума	нем. ф-р		всего	в т.ч. на закладные детали	арматурные изделия	закладные детали	В. 2-1.1			1.131кл	серия	ДЕРЕ-																
														Л. 217мм	Л. 225мм	Л. 226мм	Вып. 6-1.2	И. 031кл	ВЫЧНЫЕ ПРОБКИ																
HP 2-51.8.35м	5100	350	660	3,35	2,82	0,99	0,78	0,21	1,25	26,10	3,58			φ10	φ8	φ10	φ4	φ5	8x100	8x40	φ10	ПКМ-38	СМ-12	СМ-16	СМ-22	СРЗ-10	МС-2	к-60	серия	ДЕРЕ-					
										КЛ ПАНЕЛИ САМОНЕСУЩИЕ ПОЛОСОВОЙ РАЗРЕЗКИ ДЛЯ МАЛОЭТАЖНЫХ ЗДАНИЙ										серия		1.232 КЛ-2													
ВЗАМЕН ЛИСТА 28										1980										HP 2-51.6.35 м										опалубка и армирование		1-1.2		лист 28кл	

10821 М ПК.РР
 ПЕЧЕНСКИЙ
 ДУНЧУ
 РАСЧЕТЫ
 КОМПЬЮТЕР

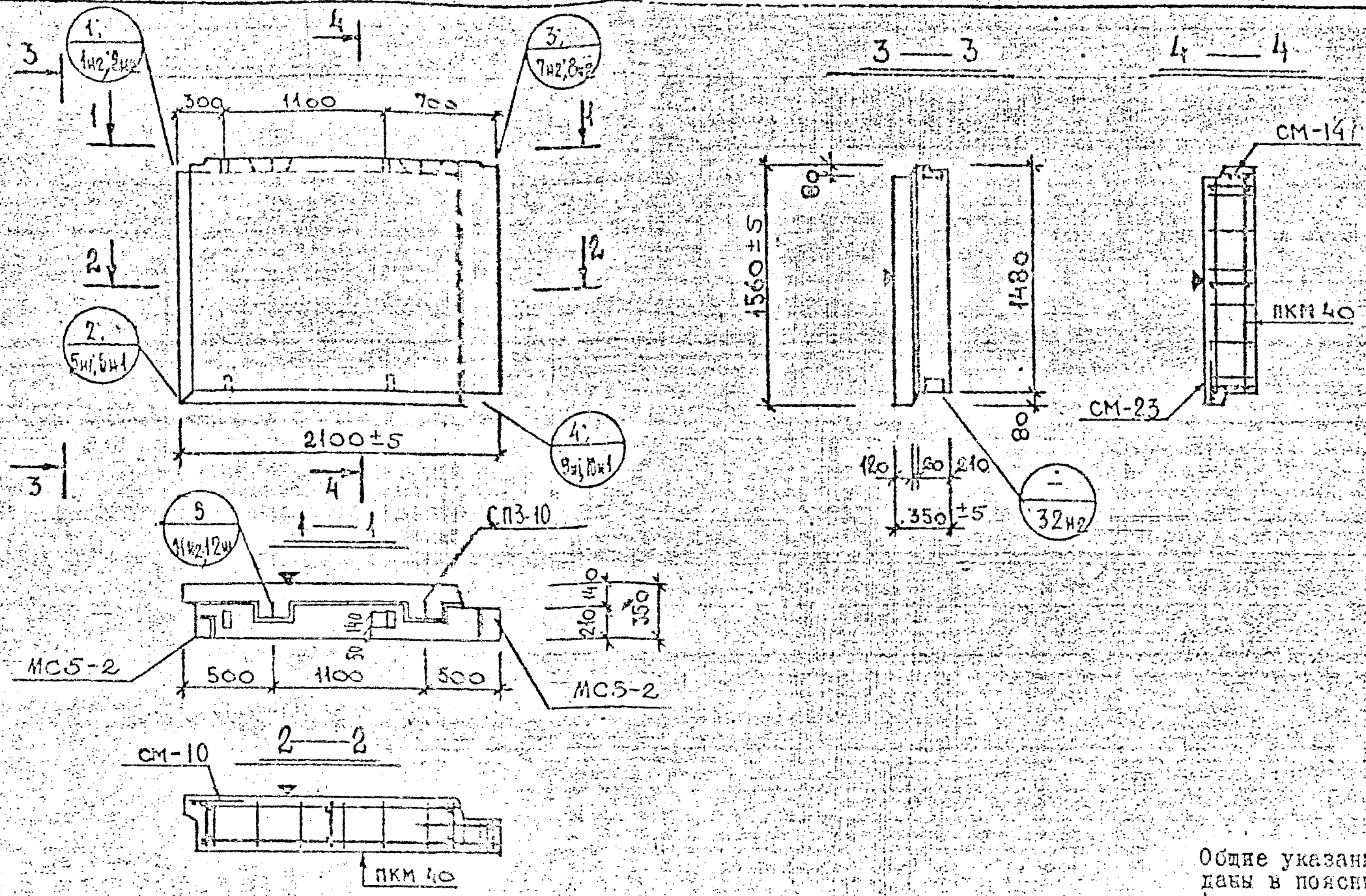


Общие указания по изготовлению дабы в пояснительной записке
детали см. в выпуске 0-1.1

ХАРАКТЕРИСТИКА ИЗДЕЛИЯ

Марка	Размеры, мм			Площадь, м ²		Объем, м ³			Масса, т	Расход стали, кг							Выборка стали, кг						Расход комплектующих деталей, шт.						
	l	b	h	вкладыш	облицовочного слоя	железобетон	бетон			всего	в т.ч. на закладные детали				арматурные изделия			закладные детали			в. 2-1.1		серия 1.131КА-1 1-031КА-2 вып. 1	1.131КА-1 вып. 6-1.2	ДЕРЕВЯННЫЕ ПРОЕКТЫ				
							кв. м	м ³			м ³	всего	А I	В I	В. ст 3 кл. 2	А II	А. 214ч	А. 225к1	А. 226с	ПКМ-39	СМ-9	СМ-14				СМ-23	МС5-2	СП3-12	
HP2-21.18.35м	2100	350	1860	3.90	3.33	1.21	1.00	—	0.21	1.41	20,85	3,52	—	—	—	6.87	3.12	4.16	3.12	1.5	0.8	1.28	1	1	1	1	2	2	к. 60 шт. 0.004
ВЗАМЕН ЛИСТА 29										КЛ	ПАНЕЛИ САМОНЕСУЩИЕ ПОЛОСОВОЙ РАЗРЕЗКИ ДЛЯ МНОГОЭТАЖНЫХ ЗДАНИЙ										серия 1.232КА-2		выпуск 1-1.2	лист 29ш					
										1980	HP2-21.18.35м										ОПАЛУБКА И АРМИРОВАНИЕ						1-1.2	29ш	

Дата: 10.05.80
 Проект: ПСЧОРСКИЙ
 Разработчик: БУНИЦ
 Проверено: ПСЧОРСКИЙ
 Расчетчик: БУНИЦ
 Исполнитель: БУНИЦ
 Гл. констр. ОКУ



Общие указания по изготовлению даны в пояснительной записке ДETAЛИ СМ. в выпуске 0-1.4

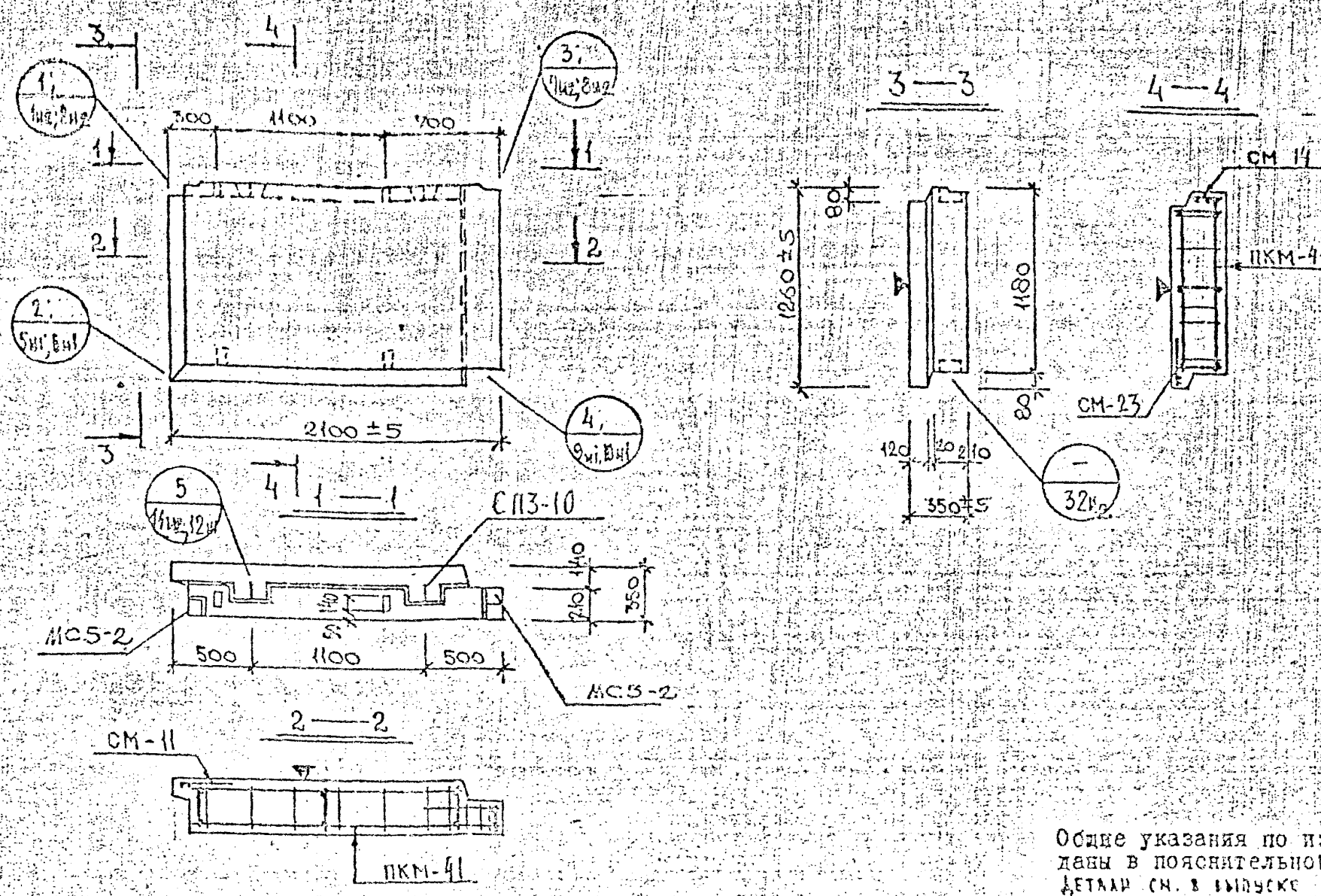
ХАРАКТЕРИСТИКА ИЗДЕЛИЯ

Марка	Размеры, мм			Площадь, м ²		Объем, м ³			Масса, т	Расход стали, кг						Выборка стали, кг				Расход комплектующих деталей, шт.										
	В	В	h	КЗДЕЛКА	ОБЛИЧНОГО СЛОЯ	КЗДЕЛКА	Керам. антр. бетона			в т.ч. на закладные детали						арматурные изделия				в. 2-1.1			серия 1.131кв. 4-031кв. 8 вып. 6-1.2	ДЕРЕВЯННЫЕ ПРОБКИ						
							М	Y		X	СПЗ-10	ВСТЗ-102	ВСТ	ВСТ	ВСТЗ-102	А II	л. 215и	л. 225и	л. 226и	МКМ-40	СМ-10	СМ-14			СМ-23	МС5-2	СП3-10	К-80 ИЛ ОБЗЕМ МЗ		
	Y=6,9	Y=2,0	Y=2,0	м	м	м	м	м		м	м	м	м	м	м	м	м	м	м	м	м	м	м	м	м					
Х	Х	Х	М	М	М	М	М	М	М	М	М	М	М	М	М	М	М	М	М	М	М	М	М							
HP2-21.15.35	2100	350	1560	3,27	2,77	1,00	0,81	-	0,19	1,23	17,37	3,58																		

ВЗАМЕН ЛИСИЯ 30

КП ПАНЕЛИ САМОЛЕГУЩИЕ ПОЛОСОВОЙ РАЗРЕЗКИ ДЛЯ МИКРОПАНЕЛЕЙ 32 ДИМ. серия 1.232 КА-2
 1980 HP2-21.15.35 М ОПАКУЙКА И АРШИТОВАНИЕ 1-12 30М

Проект № П.Л.М.А.С.В.Х.
 Руководитель проекта: Ю.С.М. ДИМЕН
 Проверил: А.С.М. ЛЕОНОВ
 Составил: Е.А.С.М. ЛЕОНОВ
 Дата: 21.12.35м



Общие указания по изготовлению даны в пояснительной записке. Детали см. в выпуске 0-1.1

ХАРАКТЕРИСТИКА ИЗДЕЛИЯ

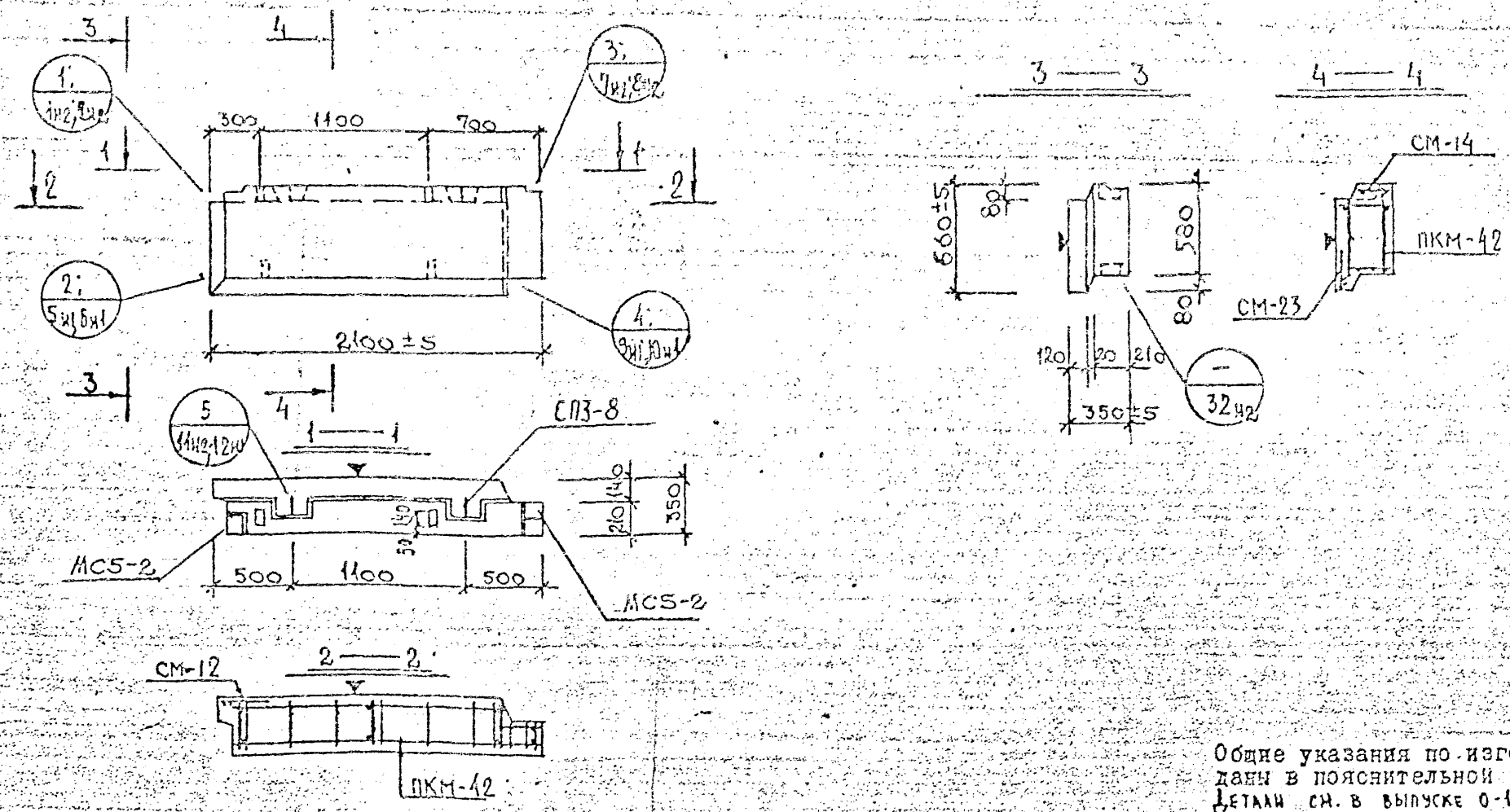
Марка	Размеры, мм			Площадь, м ²			Объем, м ³			Масса, т	Расход стали, кг								Выборка стали, кг			Расход комплектующих деталей, шт.												
	В	В	h	изделия	облицовочного слоя	изделия	керам.-экто-бруска	дем. у-ра	ст. про		в т.ч. на закладные детали				арматурные изделия				В ст3п/2 А1	В. 2-1.1			серия 1.131КЛ-1			Д.К. РЕ-ВЯНЫЕ ПРОБКИ								
											металл. без металл. закладных	металл. без металл. закладных	металл. без металл. закладных	металл. без металл. закладных	А1	В1	В ст3п/2 А1	А1		А. 216М	А. 225М	А. 226М	1.031КЛ-2 вып. А	6-1.2	К-60									
НР2	21	12	35	2100	350	1260	2,64	2,21	0,80	0,64	-	0,16	1,00	16,14	3,58	-	-	-	-	4,58	1,88	3,68	2,02	1,5	0,8	1,28	-	1	1	1	1	2	2	4

ВЗАМЕН ЛИСТА 31

КЛ ПАНЕЛИ САМОНОСИЩИЕ ПЛОСКОЙ РАЗРЕЗКИ ДЛЯ МНОГОЭТАЖНЫХ ЗДАНИЙ.
 серия 1.232 КЛ-2
 выпуск лист 1-12 31шт

1980 НР2-21.12.35м ОПЛУВКА И АРМИРОВАНИЕ 1-12 31шт

Проектировщик	И.С. ШЕЛЕСКАЯ
Нормоконтроль	В.С. ШИШОВ
Дата	10.08.84
Исполнитель	МОНУ
Разработчик	И.С. ШЕЛЕСКАЯ
Расчетчик	И.С. ШЕЛЕСКАЯ
Исполнитель	МОНУ
Руководитель	И.С. ШЕЛЕСКАЯ
Инженер	И.С. ШЕЛЕСКАЯ
Мастер	И.С. ШЕЛЕСКАЯ
Рабочий	И.С. ШЕЛЕСКАЯ
Секретарь	И.С. ШЕЛЕСКАЯ



Общие указания по изготовлению даны в пояснительной записке. Детали см. в выпуске 0-1.1

ХАРАКТЕРИСТИКА ИЗДЕЛИЯ

Марка	Размеры, мм			Площадь, м ²		Объем, м ³			Масса, т	Расход стали, кг				Выборка стали, кг			Расход комплектующих деталей, шт.													
	l	b	h	изделия	облицовочного слоя	изделия	керам. з. до бетона	ком. пр-ва		всего	в т.ч. на закладные детали	металлич. заготовки	без металл. заготовки	арматурные изделия	закладные детали	0.2-1.1			серия	1.131кл-1	дере-вянные пробки									
							х = 6.9	у = 7.4	х = 1.00	х = 2.0		про-стые	для св-моффн-сапнц	про-стые	дли св-моффн-сапнц	φ8	φ4	φ5	φ10	л. 217м	л. 225м	л. 226м	л. 031кл2	вып. 6-1.2	к-во шт					
HP2-21.6.35 м	2100	350	660	1.38	1.09	0.39	0.30	-	0.09	0.50	11.96	3.58				4.38	3.20	1.10		1.5	0.8	1.28	ПКМ-42	CM-12	CM-14	CM-23	МС5-2	СПЗ-8	4	0.004
ВЗАМЕН ЛИСТА 32										КЛ	ПАНЕЛИ САМОНЕСУЩИЕ ПОЛОСОВОЙ РАЗРЕЗКИ ДЛЯ МАЛО-ЭТАЖНЫХ ЗДАНИЙ.										серия	1.232 КЛ-2								
1980	HP2-21.6.35 м					ОПАЛУБКА И АРМИРОВАНИЕ					1-1.2	32м																		