

ТИПОВЫЕ КОНСТРУКЦИИ, ИЗДЕЛИЯ И УЗЛЫ
ЗДАНИЙ И СООРУЖЕНИЙ

СЕРИЯ 1.117.1-18

НАВЕСНЫЕ ЦОКОЛЬНЫЕ
ПАНЕЛИ

ДЛЯ ЖИЛЫХ И ОБЩЕСТВЕННЫХ
ЗДАНИЙ

РАБОЧИЕ ЧЕРТЕЖИ

РАЗРАБОТАНЫ ЛЕНЗНИИЭП

ГЛ. ИНЖЕНЕР ИНСТИТУТА *Толка* А.В. РЯЗАНОВ

ГЛ. КОНСТР. ИНСТИТУТА *Толка* Р.А. ПОЛОВ

ГЛ. ИНЖЕНЕР ПРОЕКТА *Толка* Е.П. ГУРОВ

УТВЕРЖДЕНЫ И ВВЕДЕНЫ

В ДЕЙСТВИЕ С 30.01.85

ГОСГРАЖДАНСТРОЕМ

ПРИКАЗ №23 ОТ 20.01.85

Обозначение	Наименование	Стр.		
1.117.1-18 0.0.0.00 Т0	Техническое описание.	3		
1.117.1-18 0.0.0.00 НН	Номенклатура изделий.	6		
1.117.1-18 0.0.0.00 Д1	Схема расположения навесных цокольных панелей в щитовых зданиях. / пример /	9		
1.117.1-18 0.0.0.00 Д2	Схема расположения навесных цокольных панелей в каркасных зданиях. / пример /	10		
1.117.1-18 1.0.0.00	Экран цокольный рядовой ЭЦ	11		
1.117.1-18 1.0.0.00 СБ	Экран цокольный рядовой ЭЦ. Сборочный чертеж.	21		
1.117.1-18 2.0.0.00	Экран цокольный угловой ЭЦ.	24		
1.117.1-18 2.0.0.00 СБ	Экран цокольный угловой ЭЦ. Сборочный чертеж.	25		
1.117.1-18 1.1.0.00	Сетка с (с1... с14)	26		
1.117.1-18 1.1.0.00 СБ	Сетка с (с1... с14). Сборочный чертеж.	28		
1.117.1-18 1.2.0.00	Сетка с (с15... с24)	29		
1.117.1-18 1.2.0.00 СБ	Сетка с (с15... с24) Сборочный чертеж	31		
1.117.1-18 2.1.0.00	Сетка с 25	32		
1.117.1-18 2.2.0.00	Сетка с 26	33		
1.117.1-18 2.3.0.00	Сетка с 27	34		
1.117.1-18 1.3.0.00	Изделие закладное МН1	35		
1.117.1-18 1.0.1.00	Петля строповочная П (П1, П2)	36		
1.117.1-18 0.0.0.00 РС	Ведомость расхода стали	37		
1.117.1-18 0.0.0.00 РМ	Ведомость расхода материалов	39		
1.117.1-18 0.0.0.00				
нач. отд.	Гуров	СОДЕРЖАНИЕ ЛенЗНИИЭП		
Н.контр.	Ильина			
ГЦП	Гуров			
рук. гр.	Ильина			
ст. инж.	Артюшенко			
		Страниц	Лист	Листов
		Р		1

2. Номенклатура изделий. Конструктивные решения

2.1. Номенклатура экранов представлена в документе 1.117.1-18 О.О.О.ОО НИ При разработке номенклатуры выполнена унификация их размеров, при этом шаг опорных конструкций экранов принят от 3,0 м до 7,2 м.

2.2. Экраны разработаны Г-образного сечения. Опорные их выполняется на сборные железобетонные балки растверков по серии 1.111.1-5, либо на другие фундаментные конструкции, расположенные с шагом 3,0 м... 7,2 м. Передача на экраны вертикальных нагрузок от вышестоящих конструкций стенового ограждения серий не предусмотрена и должна рассматриваться в проектах дополнительно.

2.3. Высота опорной части навесных цокольных панелей принята 120, 150 и 220 мм, что соответствует толщине опорной части панелей перекрытия в проектах массового применения. Длина панелей принята кратной модулю ВМ.

2.4. С целью сокращения номенклатуры изделий угловые участки зданий решены с применением угловых объемных блоков.

2.5. Крепление цокольных экранов предусмотрено на сварке. Соединительные изделия привариваются к закладным изделиям экранов и опорных конструкций либо к закладным изделиям плит перекрытия.

2.6. Изготовление экранов предусмотрено в горизонтальных формах, перевозка и монтаж в вертикальном положении.

2.7. Армирование экранов выполняется плоскими сварными сетками, изготавливаемыми с применением контактной точечной сварки в соответствии с требованиями ГОСТ 14098-68 и СН 393-78.

2.8. Арматура сварных сеток - класса Вр-I по ГОСТ 6727-80.

2.9. Бетон для изготовления цокольных экранов - тяжелый, марки М200, морозостойкость бетона - не ниже Мрз 100.

2.10. Марка стали монтажных петель - ВСтЗПС2; при монтаже изделий при температуре ниже минус 40°C - ВСтЗсп2

2.11. Отделка лицевой поверхности цокольных экранов принимается по указаниям в проекте, при этом общая толщина экранов (70мм) меняться не должна.

3. маркировка изделий

3.1. Маркировка изделий принята в соответствии с ГОСТ 23009-78.

3.2. Пример обозначения: ЭЦ54.14.7-1

ЭЦ - экран цокольный

54.14.7 - габариты экрана (округленно)

54 - длина - дм

14 - высота - дм

7 - толщина - см

1 - толщина опорной части экрана 120мм

3.3. Другие обозначения в марках изделий:

- цифра 2 (после дефиса) - толщина опорной части 160мм

- цифра 3 - толщина опорной части 220мм

- "У" - угловой элемент

3.4. При наличии в конструкции экрана отверстий или дополнительных закладных изделий в марку экрана необходимо вводить дополнительный индекс, а документацию доработать в соответствии с СН 227-82.

Рис. 1

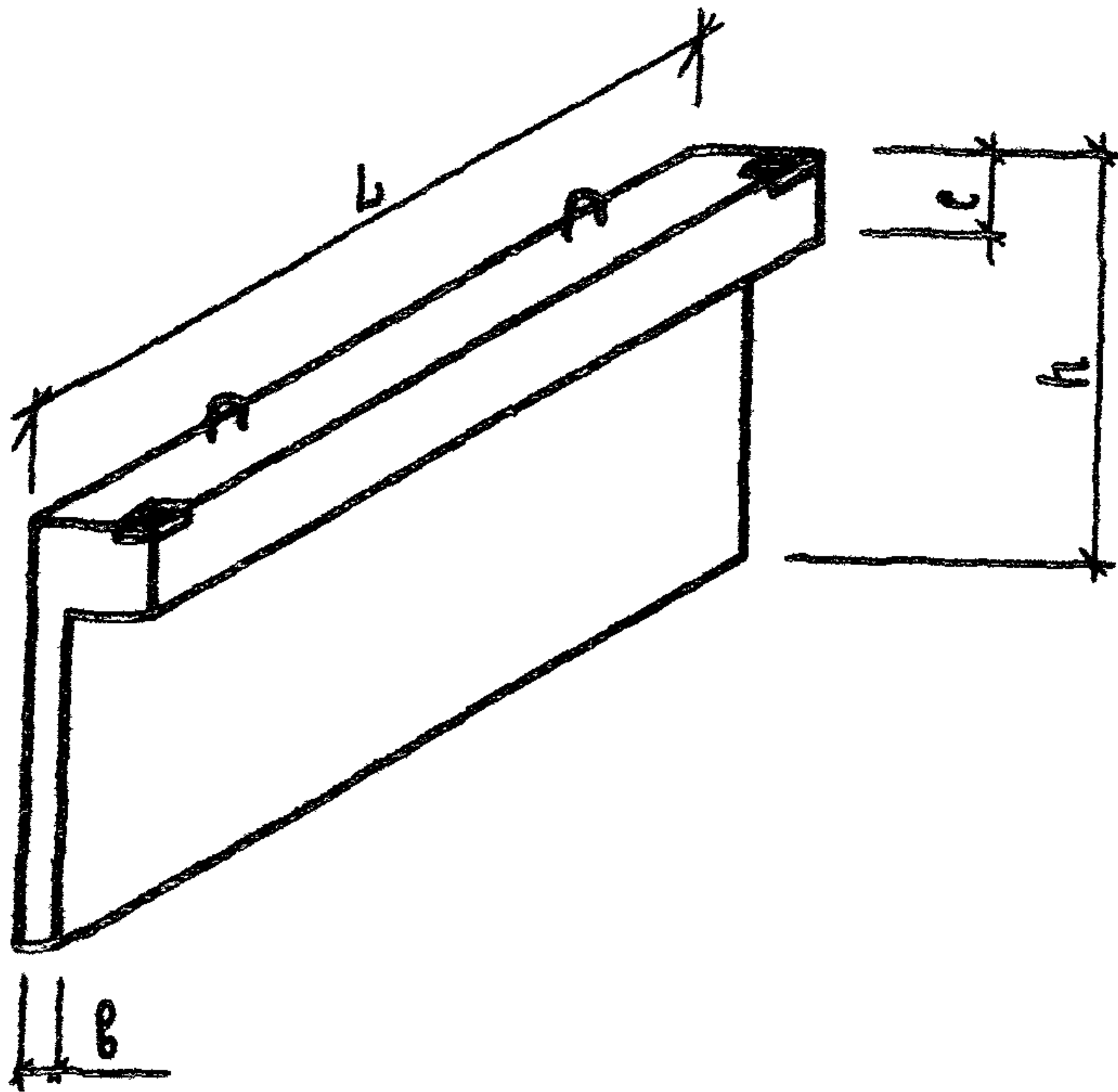


Рис. 2

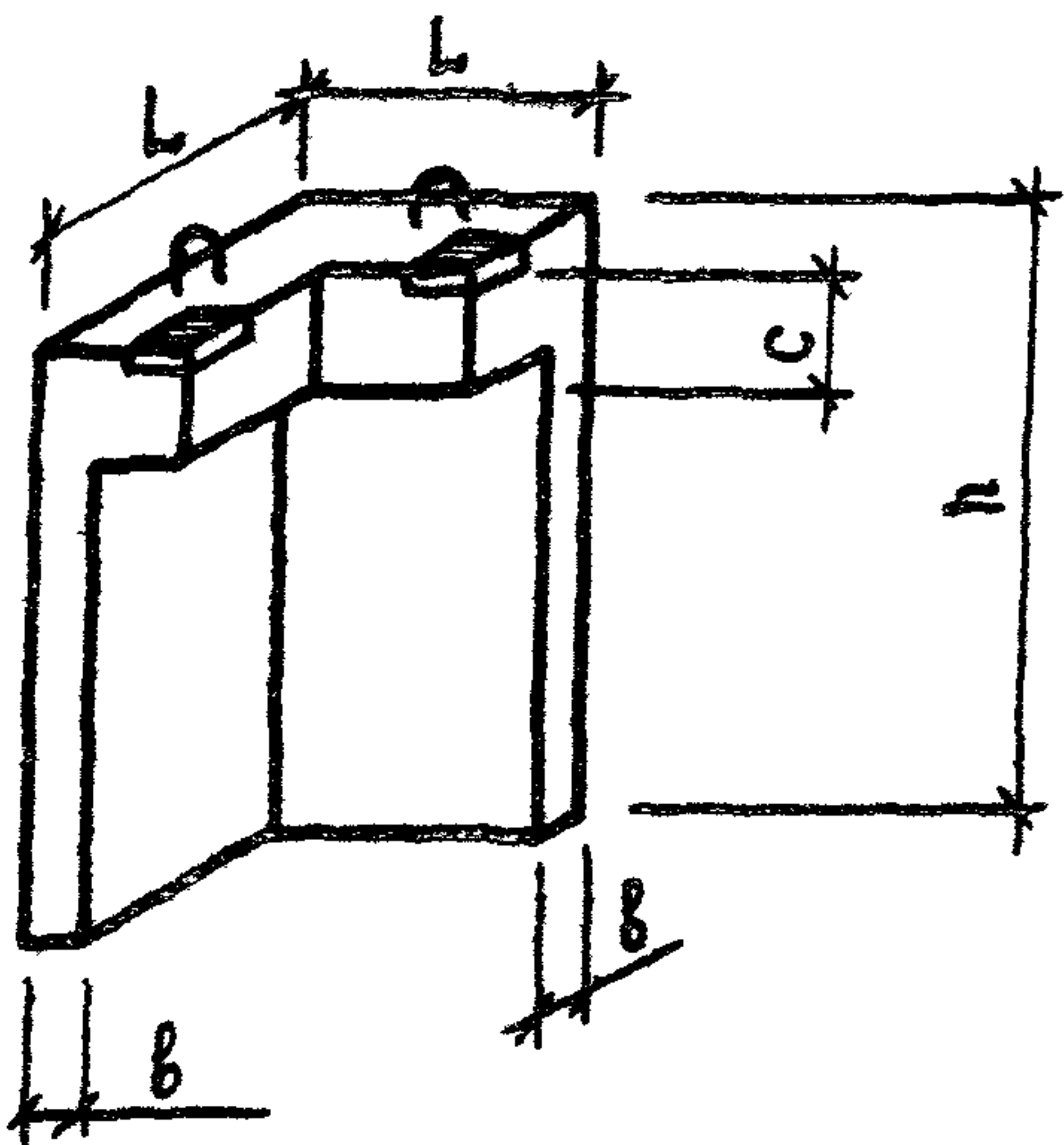
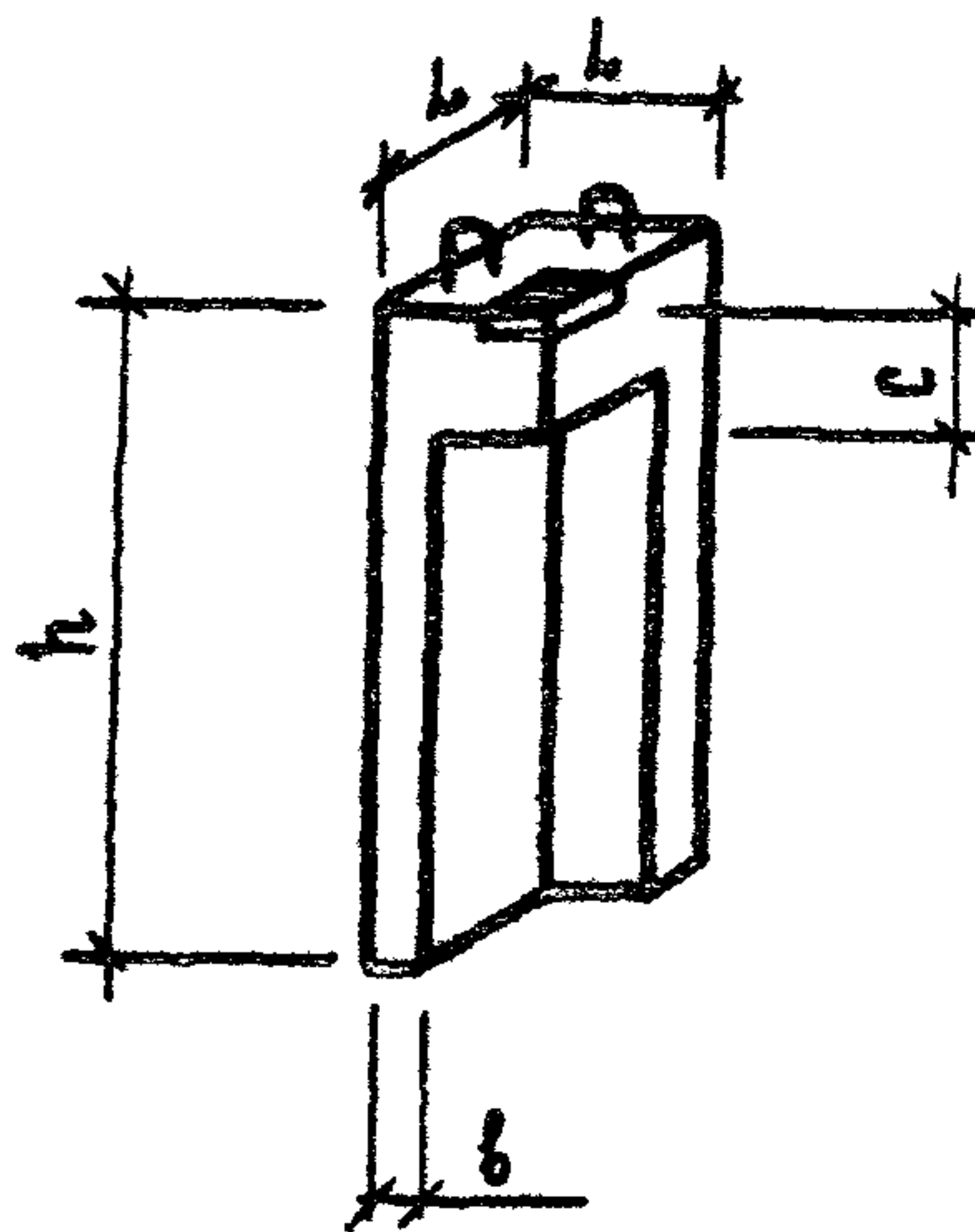


Рис. 3



1. 117. 1-8 0.0.0.000И

Исполн.	Гуров	<i>[Signature]</i>
Н.контр.	Цльция	<i>[Signature]</i>
ГРП	Гуров	<i>[Signature]</i>
РЗК.ГР	Цльция	<i>[Signature]</i>
Ст.техник	Сокольников	<i>[Signature]</i>

НОМЕНКЛАТУРА
ИЗДЕЛИЙ

Стандия	Лист	Листов
Р	1	3
ЛЕНЗНИИЭП		

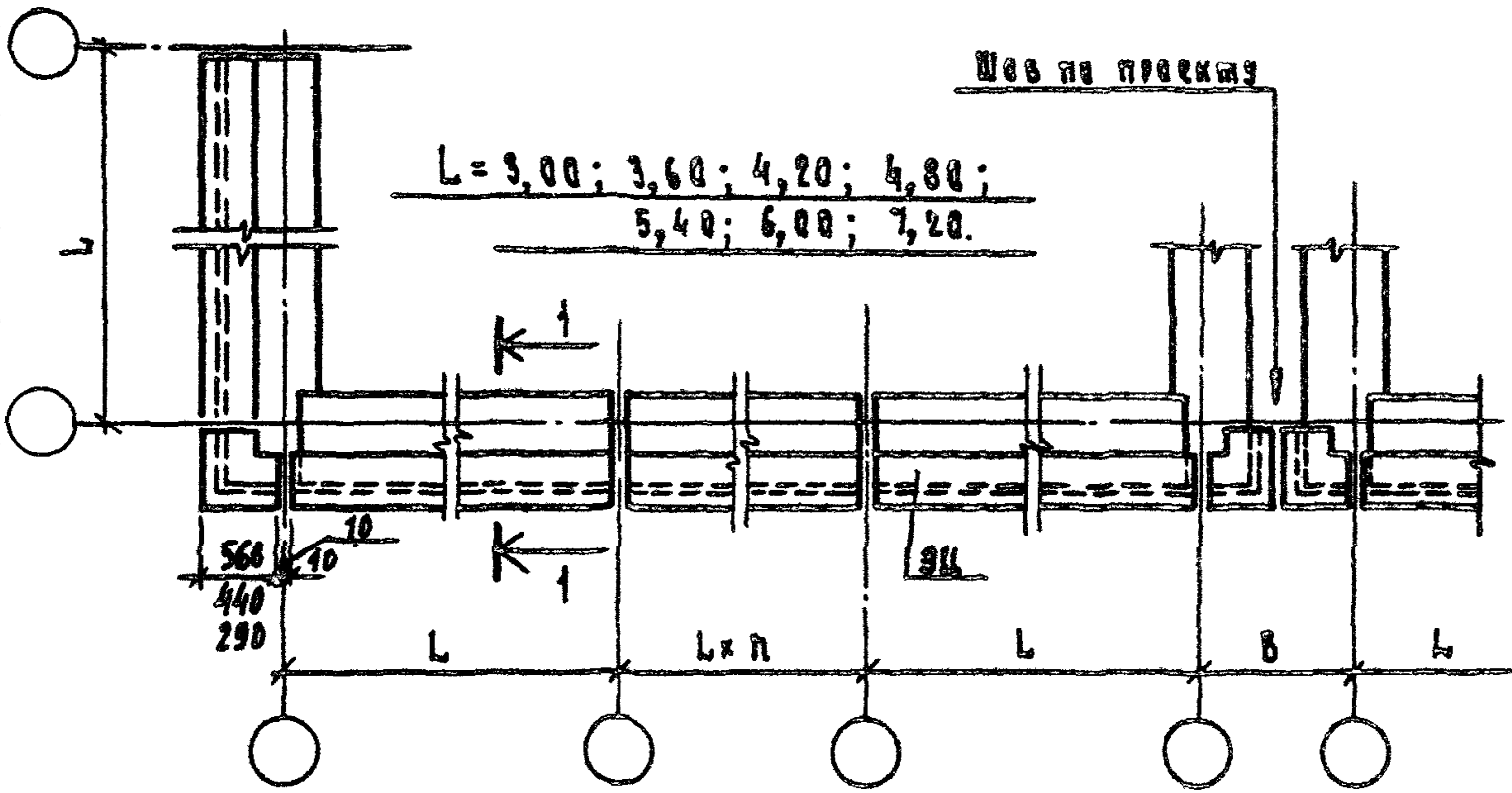
Обозначение	Марка	Рис.	Размеры, мм				Масса, кг
			L	h	B	C	
1.117.1-18 1.0.0.00	ЭЦ 30.14.7-1	1	2980	1400	70	120	940
-01	ЭЦ 36.14.7-1		3380				1130
-02	ЭЦ 42.14.7-1		4180				1310
-03	ЭЦ 48.14.7-1		4780				1500
-04	ЭЦ 54.14.7-1		5380				1690
-05	ЭЦ 60.14.7-1		5980				1880
-06	ЭЦ 72.14.7-1		7180				2260
-07	ЭЦ 30.14.7-2	1	2980	1400	70	160	1010
-08	ЭЦ 36.14.7-2		3580				1210
-09	ЭЦ 42.14.7-2		4180				1410
-10	ЭЦ 48.14.7-2		4780				1610
-11	ЭЦ 54.14.7-2		5380				1820
-12	ЭЦ 60.14.7-2		5980				2020
-13	ЭЦ 72.14.7-2		7180				2420
-14	ЭЦ 30.14.7-3	1	2980	1400	70	220	1170
-15	ЭЦ 36.14.7-3		3380				1330
-16	ЭЦ 42.14.7-3		4180				1550
-17	ЭЦ 48.14.7-3		4780				1780
-18	ЭЦ 54.14.7-3		5380				2000
-19	ЭЦ 60.14.7-3		5980				2220
-20	ЭЦ 72.14.7-3		7180				2670

ВЗАМ. ИЛИ

ПОДП. И ДАТА

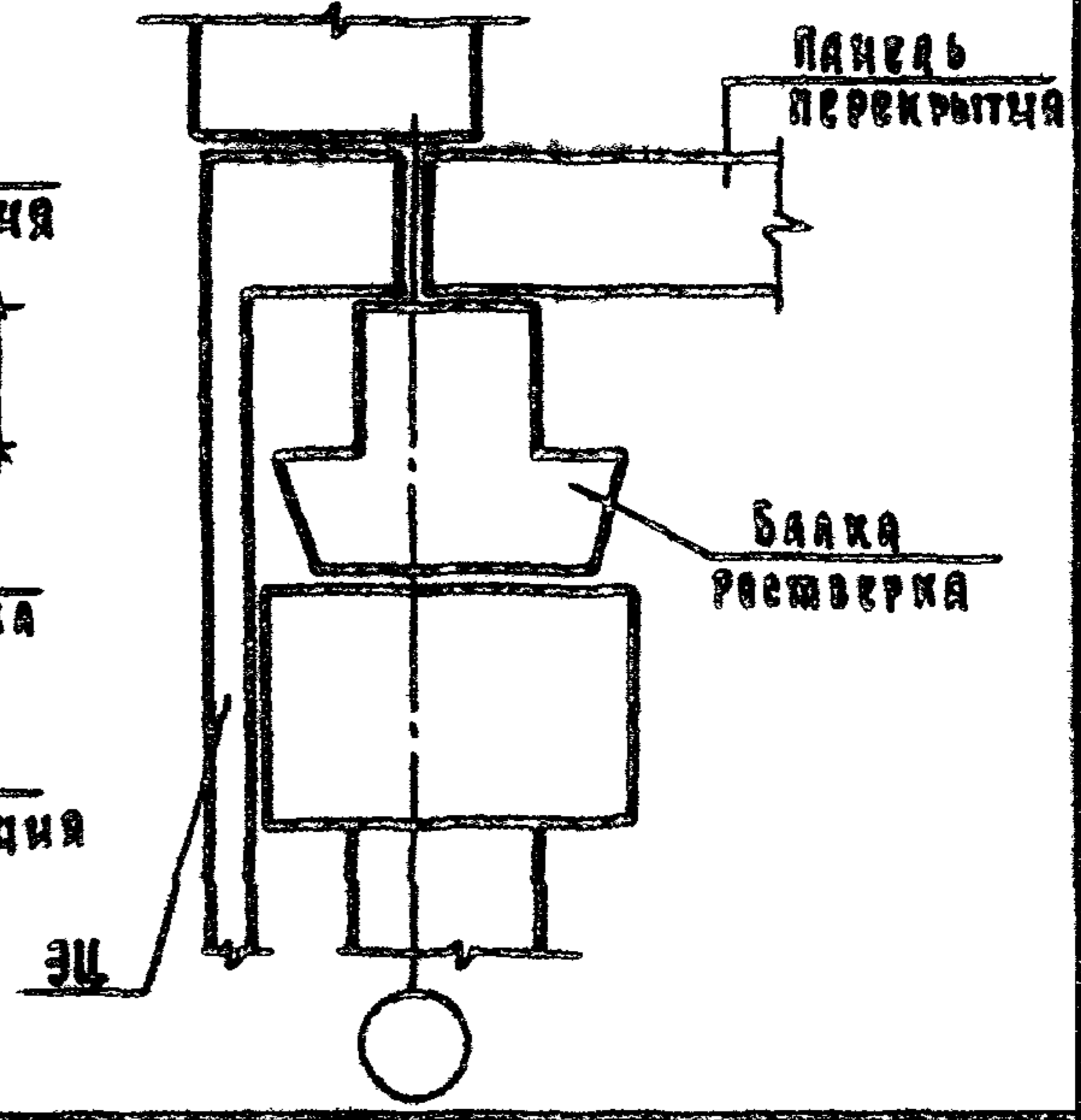
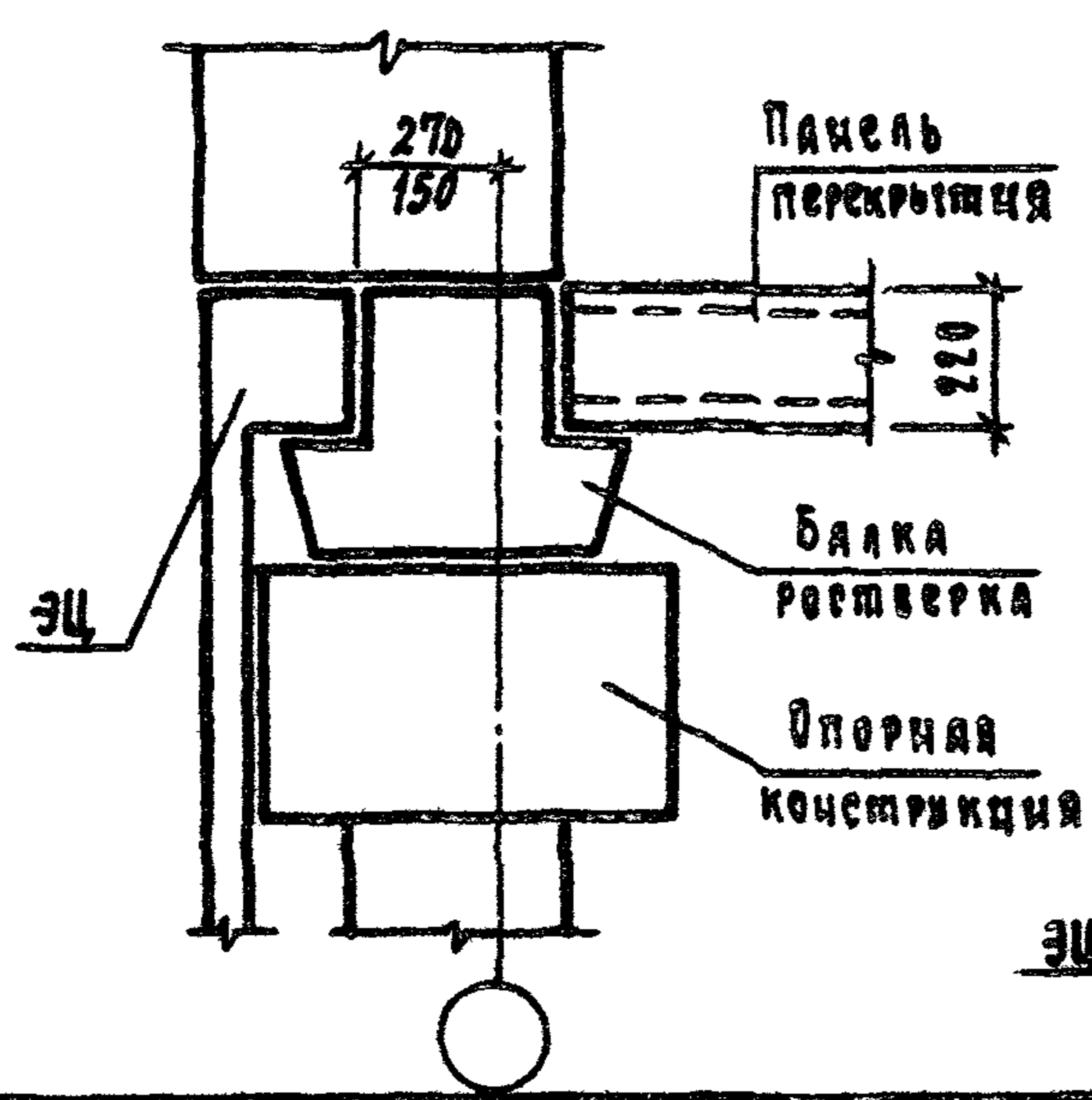
ИЗВК ПОДЛ.

Обозначение	Марка	Рис	Размеры, мм				Масса кг
			L	h	B	c	
1.117.1-18 1.0.0.00 -21	ЭЦ 30. 13. 7-3	1	2980	1300	70	220	1060
-22	ЭЦ 36. 13. 7-3		3580				1270
-23	ЭЦ 42. 13. 7-3		4180				1480
-24	ЭЦ 48. 13. 7-3		4780				1690
-25	ЭЦ 54. 13. 7-3		5380				1910
-26	ЭЦ 60. 13. 7-3		5980				2120
-27	ЭЦ 72. 13. 7-3		7180				2540
-28	ЭЦ 30. 12. 7-3	1	2980	1200	70	220	1000
-29	ЭЦ 36. 12. 7-3		3580				1210
-30	ЭЦ 42. 12. 7-3		4180				1410
-31	ЭЦ 48. 12. 7-3		4480				1510
-32	ЭЦ 48. 12. 7-3		4780				1610
-33	ЭЦ 54. 12. 7-3		5080				1710
-34	ЭЦ 54. 12. 7-3		5380				1810
-35	ЭЦ 60. 12. 7-3		5980				2010
-36	ЭЦ 66. 12. 7-3		6580				2220
-37	ЭЦ 72. 12. 7-3		7180				2420
1.117.1-18 2.0.0.00	ЭЦ 4. 13. 7-3У	2	440	1300	70	220	250
-01	ЭЦ 6. 12. 7-3У		560	1200			320
-02	ЭЦ 3. 14. 7-1У	3	290	1400	70	220	120
-03	ЭЦ 3. 14. 7-2У		290	1400			160
-04	ЭЦ 3. 14. 7-3У		290	1400			170
1.117.1-18 0.0.0.00 ИИ							Идем 3



1-1
Для зданий из кирпича и крупных блоков

1-1
Для панельных зданий



ВЗАМ. ИМЕН

ИМЬ ПОДЛ. ПОДПИСАНА

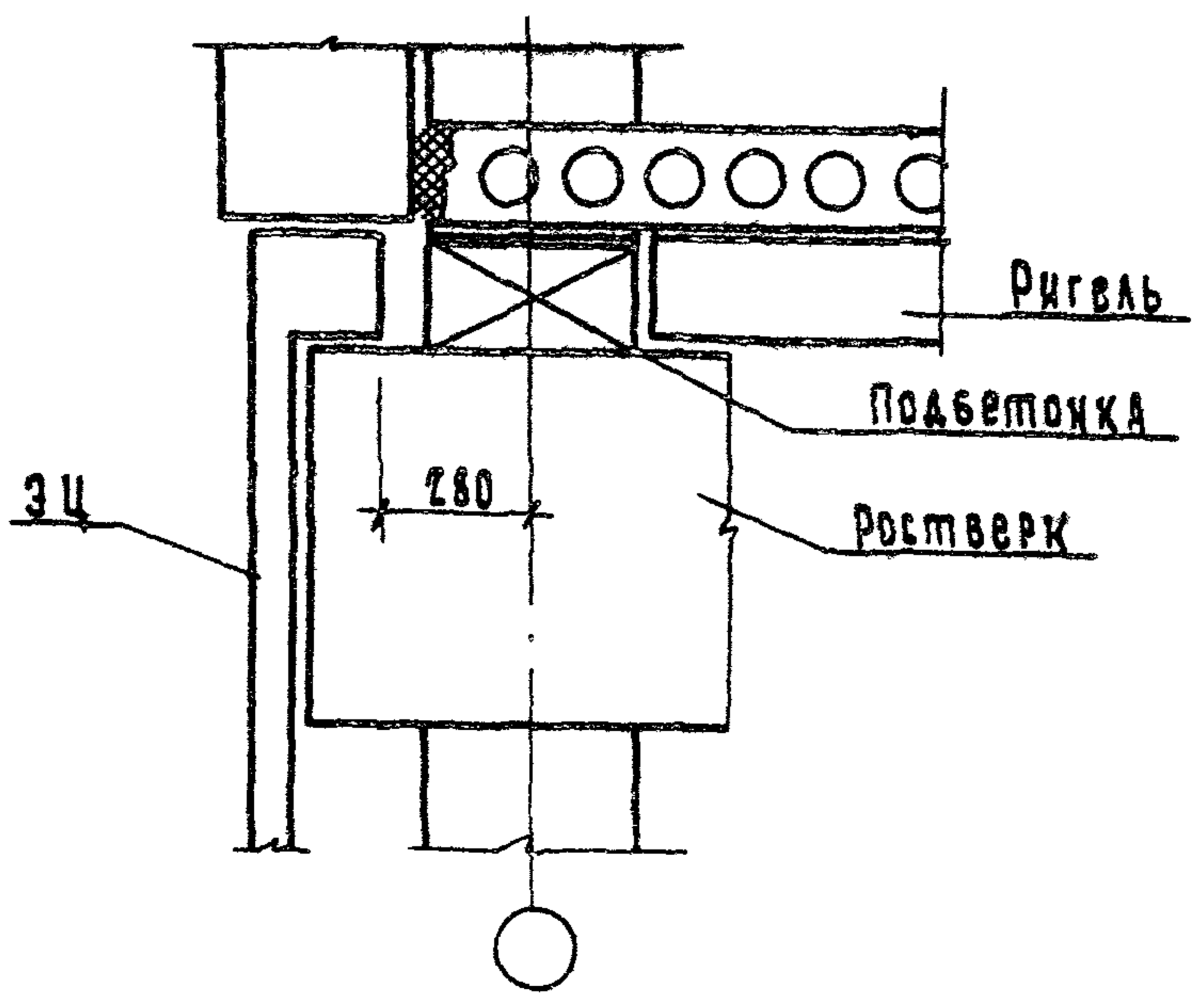
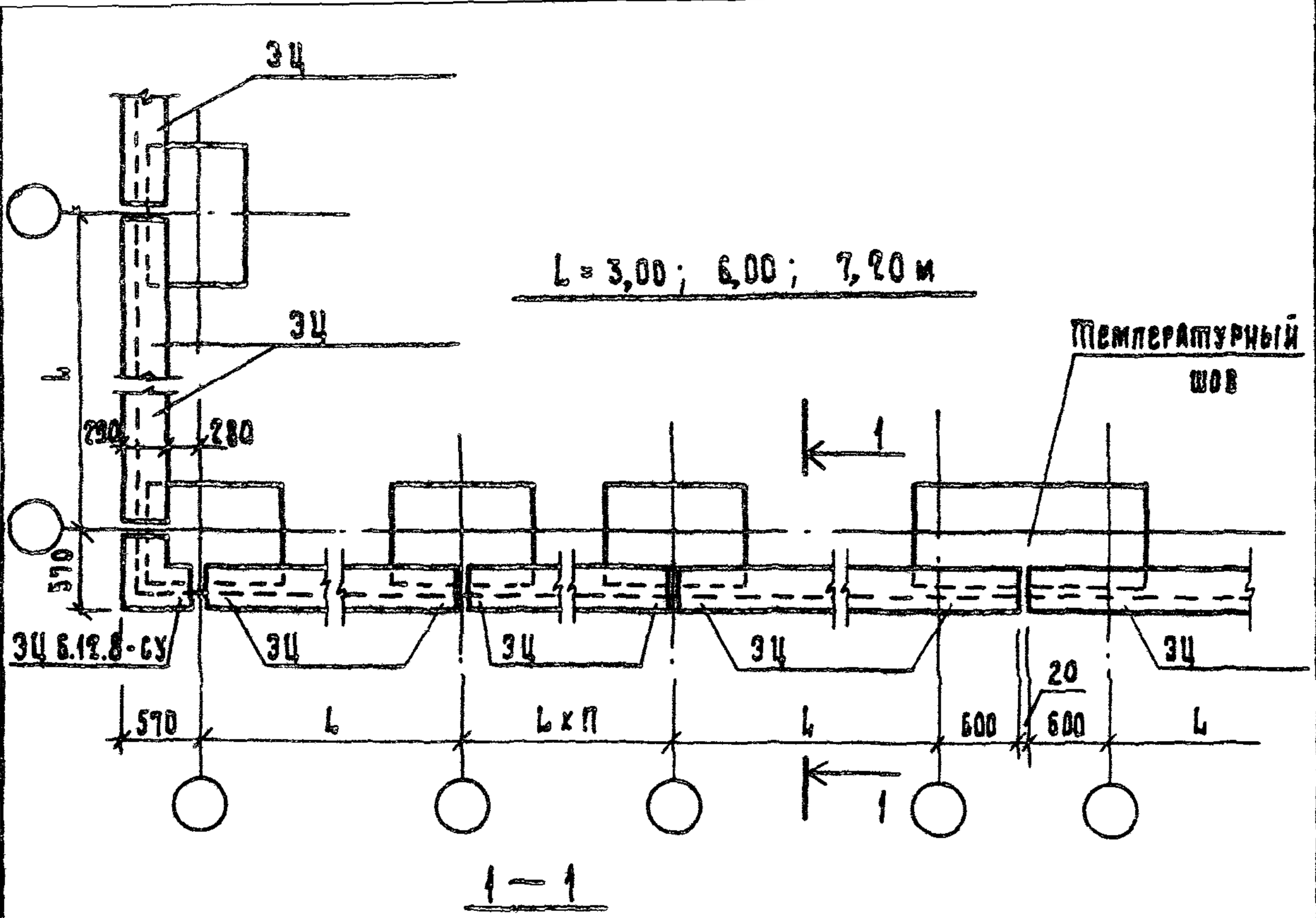
ИМЬ ПОДЛ.	ПОДПИСАНА		
НАЧ. УЧА.	ГУРОВ	<i>Гуров</i>	
И КОНТР.	ЦЫПНА	<i>Цыпна</i>	
ГЦП	ГУРОВ	<i>Гуров</i>	
РУК ГР	ЦЫПНА	<i>Цыпна</i>	
СТ. ИНИ	БМИРОВА	<i>Бмирова</i>	

1.117.1-18 0.0.0.00 Д1

Схема расположения навесных цокольных панелей в жилых зданиях. / ПРИМЕР /

Стадия	Листов	Листов
Р		1

ЛенЗНИИЭП



1.117.1-18 0.0.0.00 Д2									
Нач. отд.	Гуров	<i>[Signature]</i>	Схема расположения навесных цокольных пане- лей в каркасных зданиях / ПРИМЕР /						
Н. контр.	Ильина	<i>[Signature]</i>							
Т.П.	Гуров	<i>[Signature]</i>							
Рук. гр.	Ильина	<i>[Signature]</i>							
Ст. инж.	Смирнов	<i>[Signature]</i>							
			<table border="1" style="width: 100%; border-collapse: collapse;"> <tr> <td style="width: 25%;">Стадия</td> <td style="width: 25%;">Лист</td> <td style="width: 25%;">Листов</td> </tr> <tr> <td style="text-align: center;">Р</td> <td></td> <td style="text-align: center;">1</td> </tr> </table> <p style="text-align: center; font-size: 1.2em; margin-top: 10px;">ЛенЗНИИЭП</p>	Стадия	Лист	Листов	Р		1
Стадия	Лист	Листов							
Р		1							

ИЗВ. И ПОДА. ПОДА И ДАТА ВЗАМ. И ЧИ. И

ФОРМАТ	ЗОНА	Поз.	Обозначение	Наименование	Кол. на исполн. 1.117.1-18 1.0.0.00							Примечание	
					-	01	02	03	04	05	06		
				<u>Документация</u>									
A4			1.117.1-18 1.1.0.00 65	СБОРОЧНЫЙ ЧЕРТЕЖ	X	X	X	X	X	X	X		
A4			1.117.1-18 0.0.0.00 70	ТЕХНИЧЕСКОЕ ОПИСАНИЕ	X	X	X	X	X	X	X		
				<u>СБОРОЧНЫЕ ЕДИНИЦЫ</u>									
A4		1	1.117.1-18 1.1.1.00	Сетка С1	1								
			-01	С2		1							
			-02	С3			1						
			-03	С4				1					
			-04	С5					1				
			-05	С6						1			
			-06	С7							1		

Исполнения 07...13 см. листы 3,4
 14...20 см. листы 5,6
 21...27 см. листы 7,8
 28...37 см. листы 9,10

НАЧ. ОТА	Гуров	<i>[Signature]</i>
И. КОМП.	Ильина	<i>[Signature]</i>
РИП	Гуров	<i>[Signature]</i>
РЭК. ГР.	Ильина	<i>[Signature]</i>
Ст. инж.	Смирнов	<i>[Signature]</i>
Ст. тех.	Сокольников	<i>[Signature]</i>

МАРКА	1-6.71.09.05	1-6.71.09.05	1-6.71.09.05	1-6.71.09.05	1-6.71.09.05	1-6.71.09.05	1-6.71.09.05	
1.117.1-18 1.0.0.00								
ЭКРАН ЦОКОЛЬНЫЙ РЯДОВОЙ ЗЦ						СТАДИЯ	Лист	Листов
						Р	1	10
ЛенЗНИИЭП								

ФОРМАТ	ЗОНА	Поз.	ОБОЗНАЧЕНИЕ	НАИМЕНОВАНИЕ	КОЛ. НА ИСП. 1.117.1-18 1.0.0.00 -							ПРИМЕЧАНИЕ		
					-	01	02	03	04	05	06			
А4		2	1.117.1-18 1.0.1.00	Петля П1	2	2								
			-01	Петля П2			2	2	2	2				
А4		3		Надпись закладное										
			1.117.1-18 1.3.0.00	МН1	2	2	2	2	2	2				
				<u>МАТЕРИАЛЫ</u>										
				Бетон тяжелый марки М200	0,38	0,45	0,53	0,60	0,68	0,75	0,90			МЗ

1.117.1-18 1.0.0.00 Лист 2

ФОРМАТ	ЗОНА	ПОЗ.	Обозначение	Наименование	Кол. на исп. 1.117.1-18.1.0.0.00-							Примечание		
					-07	-08	-09	-10	-11	-12	-13			
				<u>Документация</u>										
A4			1.117.1-18 1 1 0 00 СБ	Сборочный чертеш	X	X	X	X	X	X	X			
A4			1.117.1-18 0.0 0.00 ТО	Техническое описание	X	X	X	X	X	X	X			
				<u>Сборочные единицы</u>										
A4	1		1.117.1-18 1.1.0.00	Сетка С1	1									
			-01	С2		1								
			-02	С3			1							
			-03	С4				1						
			-04	С5					1					
			-05	С6						1				
			-06	С7							1			
					МАРКА	ЭЦ 30.14.7-2	ЭЦ 36.14.7-2	ЭЦ 42.14.7-2	ЭЦ 48.14.7-2	ЭЦ 54.14.7-2	ЭЦ 60.14.7-2	ЭЦ 72.14.7-2		
					1.117.1-18 1.0.0.00							Лист	3	

ФОРМАТ	ЗОНА	Поз.	Обозначение	Наименование	Кол. на исп. 1.117.1-18 1.0.0.00 -								Примечание			
					07	08	09	10	11	12	13					
А4		2	1.117.1-18 1.0.1.00	Петля П1	2	2	2									
			-01	Петля П2				2	2	2	2					
А4		3	1.117.1-18 1.3.0.00	Издание закладное МН1	2	2	2	2	2	2	2					
				<u>МАТЕРИАЛЫ</u>												
				Бетон тяжелый марки М200	0,40	0,48	0,56	0,65	0,73	0,81	0,97					м 3

ИНВ И ПОДЛ	ПОДП. И ДАТА	ВЗАМ ИНВН

ФОРМАТ	ЗОНА	ПОЗ.	Обозначение	Наименование	Кол на исп. 1.117.1-18 1.0.0.00-							Примечание		
					14	15	16	17	18	19	20			
				<u>Документация</u>										
А4			1.117.1-18 1 1 0 00 СБ	Сборочный чертеш	X	X	X	X	X	X	X			
А4			1.117.1-18 0.0 0.00ТО	Техническое описание	X	X	X	X	X	X	X			
				<u>Сборочные единицы</u>										
А4	1		1.117.1-18 1.1.0.00	Сетка С1	1									
			-01	С2		1								
			-02	С3			1							
			-03	С4				1						
			-04	С5					1					
			-05	С6						1				
			-06	С7							1			

МАРКА	ЭЦ 30.14.7-3							ЭЦ 36.14.7-3							ЭЦ 42.14.7-3							ЭЦ 48.14.7-3							ЭЦ 54.14.7-3							ЭЦ 60.14.7-3							ЭЦ 72.14.7-3								
		1							1							1							1							1							1														
1 117.1-18 1.0.0.00																																																		Исп	5

ФОРМАТ	ЗНА	ПОЗ.	Обозначение	Наименование	Кол. на исп. 1.117.1-18 1.0.0.00-								Примечание		
					14	15	16	17	18	19	20				
А4		2	1.117.1-18 1.0.1.00	Пешая П1	2	2	2								
			-01	Пешая П2				2	2	2	2				
А4		3		Издание заказчика											
			1.117.1-18 1.3.0.00	МЧ1	2	2	2	2	2	2	2				
				<u>МАТЕРИАЛЫ</u>											
				Бетон тяжелый марки М200	0,44	0,53	0,62	0,71	0,80	0,89	1,07				м3

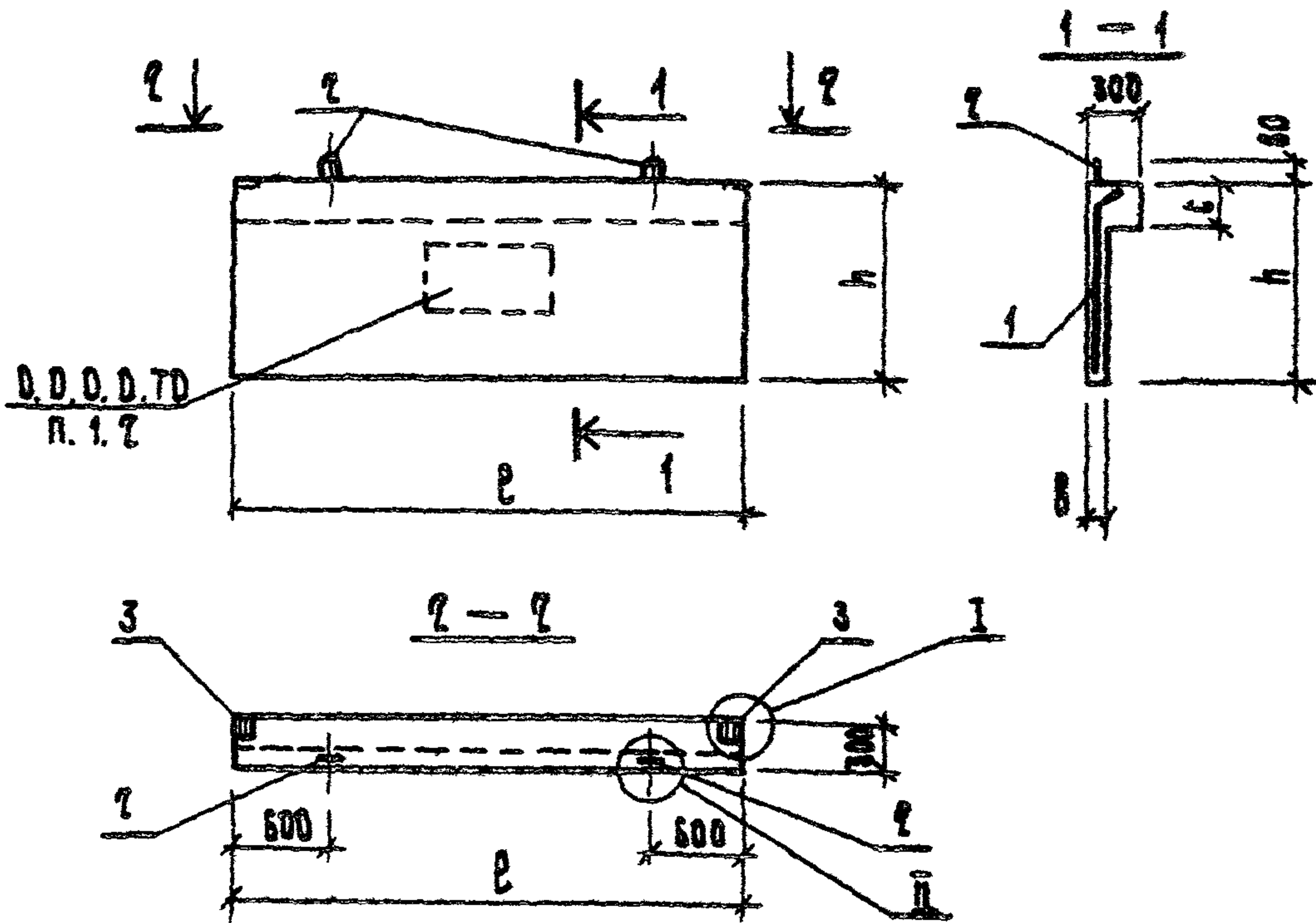
ФОРМ	ЗОН	ПОЗ	Обозначение	Наименование	Код. на исп. 1.117.1-18 1.0.0.00 -							Примечание			
					21	22	23	24	25	26	27				
А4		2	1.117.1-18 1.0.1.00	Петля П1	2	2	2								
			-01	Петля П2				2	2	2	2				
А4		3	1.117.1-18 1.3.0.00	Изделие закладное											
				МН1	2	2	2	2	2	2	2				
				<u>МАТЕРИАЛЫ</u>											
				Бетон тяжелый марки М200	0,42	0,51	0,59	0,68	0,76	0,85	1,02				м3

ИВН подл	подп и дата	взам ИВН

ФОРМАТ	ЗОНА	ПОЗ	Обозначение	Наименование	Кол. на исп. 1.117.1-18 1.0.0.00 -										Примечание		
					28	29	30	31	32	33	34	35	36	37			
				<u>Документация</u>													
А4			1.117.1-18 1.1 0 00 с6	сборочный чертеш	X	X	X	X	X	X	X	X	X	X	X		
А4			1.117.1-18 0 0 0.00 т0	техническое описание	X	X	X	X	X	X	X	X	X	X	X		
				<u>Сборочные единицы</u>													
А4		1	1.117.1-18 1.2.0.00	сетка с 15	1												
			-01	с 16		1											
			-02	с 17			1										
			-03	с 18				1									
			-04	с 19					1								
			-05	с 20						1							
			-06	с 21							1						
			-07	с 22								1					
			-08	с 23									1				
			-09	с 24										1			
					МАРКА	ЭЦ 30.12.7-3	ЭЦ 36.12.7-3	ЭЦ 42.12.7-3	ЭЦ 45.12.7-3	ЭЦ 48.12.7-3	ЭЦ 51.12.7-3	ЭЦ 54.12.7-3	ЭЦ 60.12.7-3	ЭЦ 66.12.7-3	ЭЦ 72.12.7-3		
					1.117.1-18 1.0.0.00										Лист		
															9		

ФОРМА	ЗОНА	НОМ.	ОБОЗНАЧЕНИЕ	НАИМЕНОВАНИЕ	КРА. НА ИСП. 1.117.1-18 1.0.0.00 -										ПРИМ. ЧАСТИ	
					28	29	30	31	32	33	34	35	36	37		
А4		2	1.117.1-18 1.0.1.00	Пятая П1	2	2	2	2								
			-01	Пятая П2					2	2	2	2	2	2		
А4		3	1.117.1-18 1.3.0.00	ИЗВРАЩЕ ЗАКЛАДНОЕ МШ1	2	2	2	2	2	2	2	2	2	2		
				<u>МАТЕРИАЛЫ</u>												
				Бетон тяжелый марка М200	0,40	0,40	0,56	0,61	0,65	0,68	0,73	0,81	0,89	0,97	М3	

1.117.1-18 1.0.0.00 Лист
10



Обозначение	Марка	Размеры, мм				Масса кг
		e	h	b	c	
1.117.1-18 1.0.0.00	ЗЦ 30.14.7-1	2980	1400	70	120	940
-01	ЗЦ 36.14.7-1	3580				1130
-02	ЗЦ 42.14.7-1	4180				1310
-03	ЗЦ 48.14.7-1	4780				1500
-04	ЗЦ 54.14.7-1	5380				1690
-05	ЗЦ 60.14.7-1	5980				1880
-06	ЗЦ 72.14.7-1	7180				2260
-07	ЗЦ 30.14.7-2	2980				1010
-08	ЗЦ 36.14.7-2	3580				1210

1.117.1-18 1.0.0.00 СБ

ЭКРАН ЦОКОЛЬНЫЙ
РЯДОВОЙ ЗЦ
СБОРОЧНЫЙ ЧЕРТЕЖ

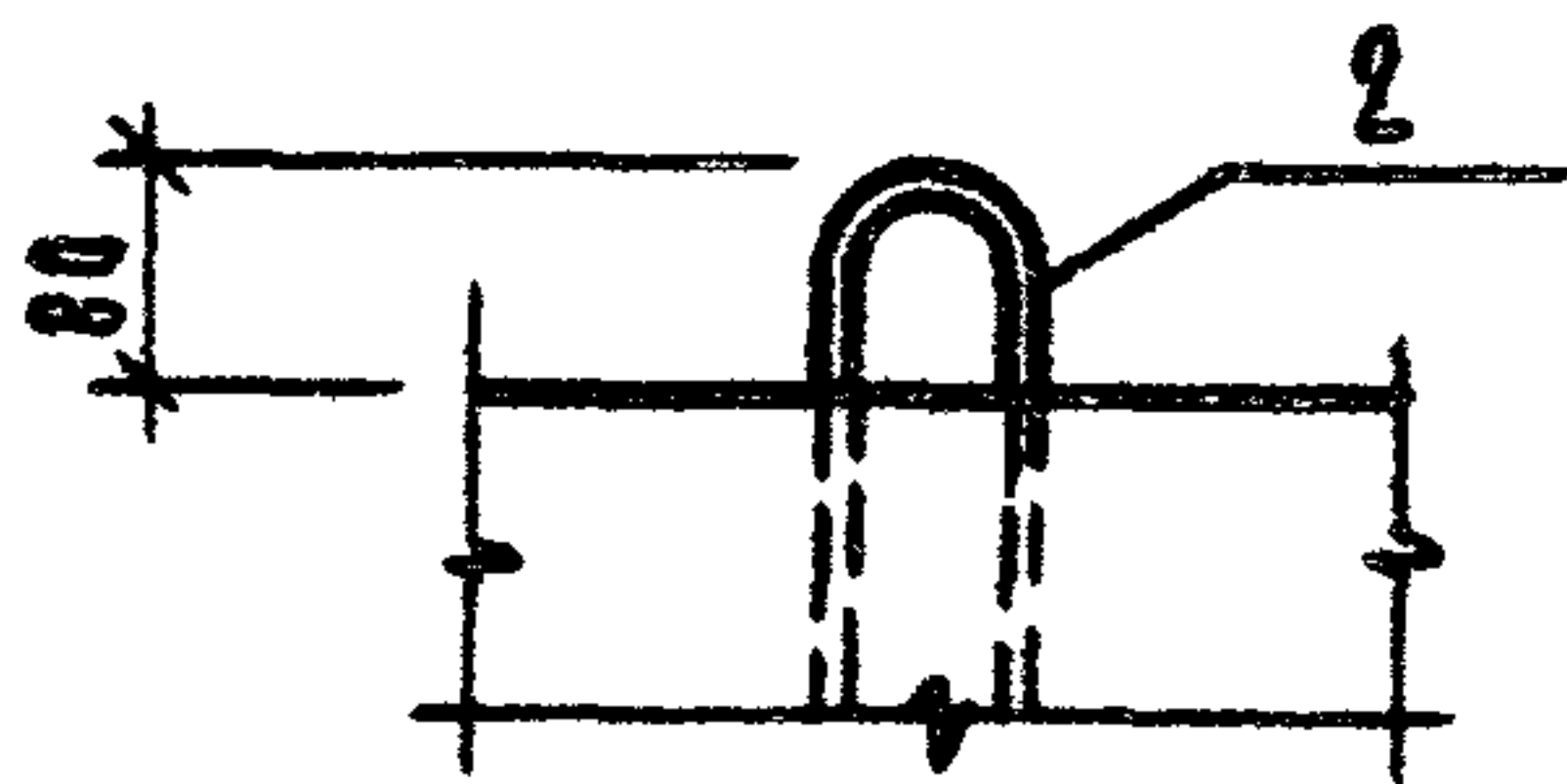
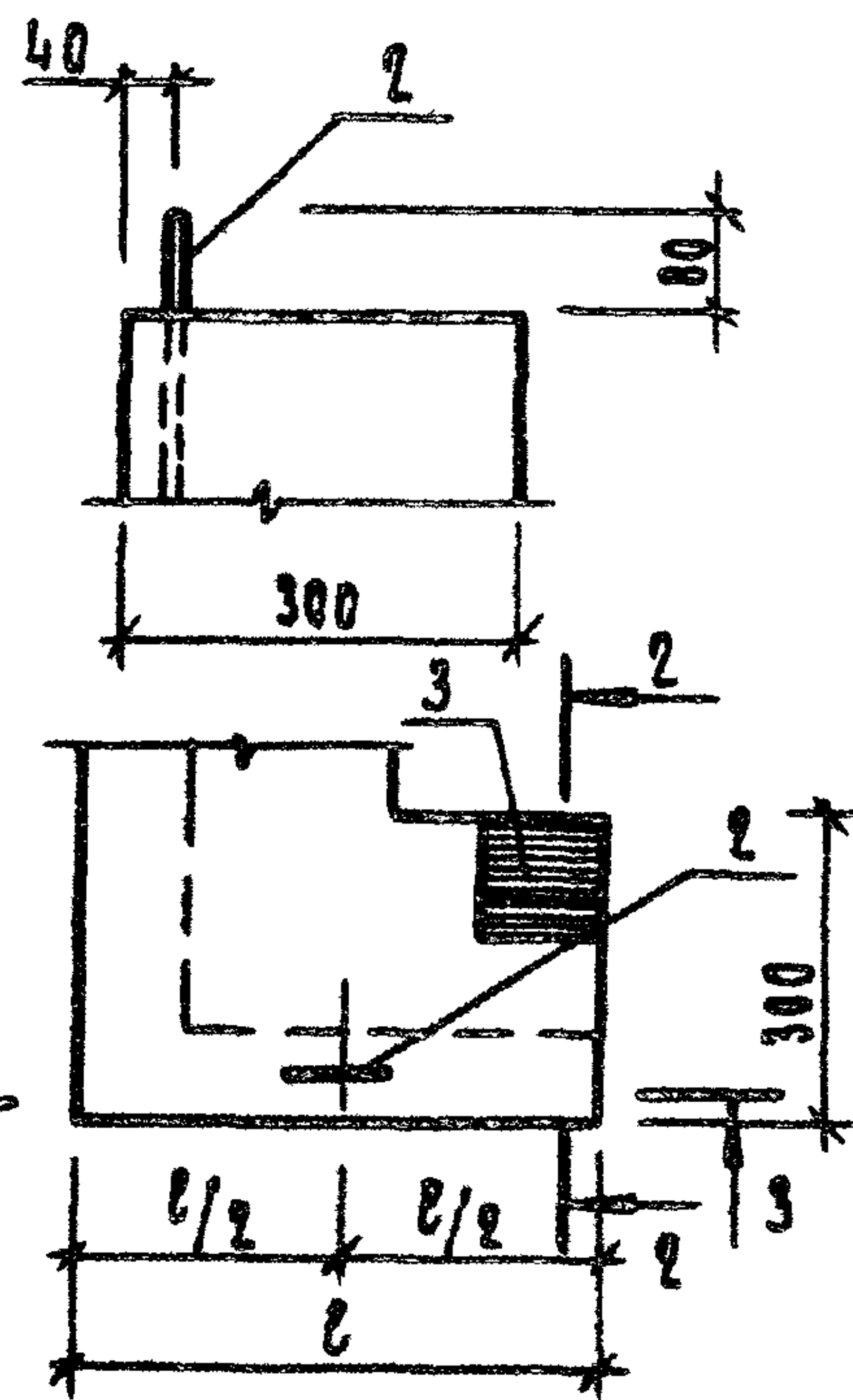
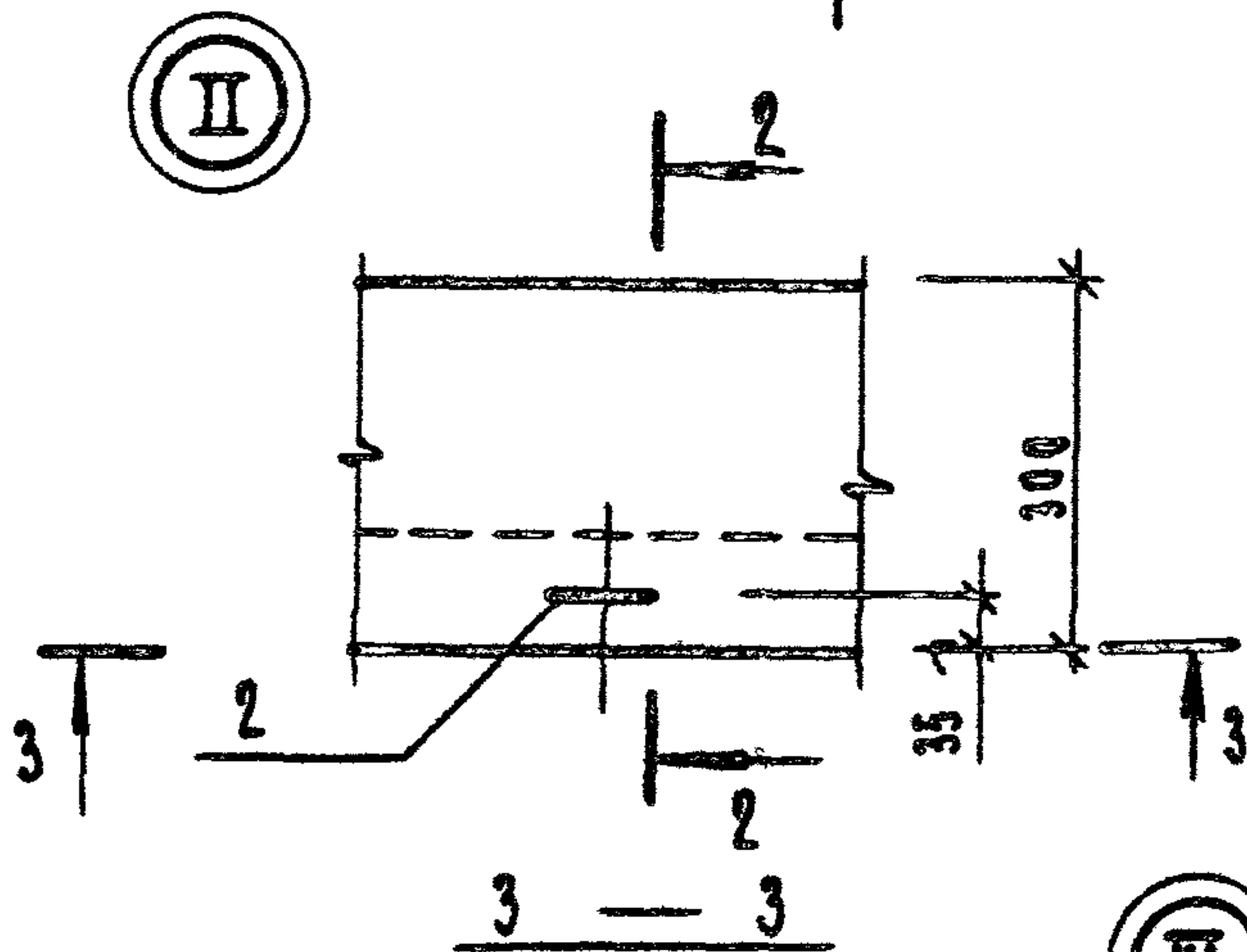
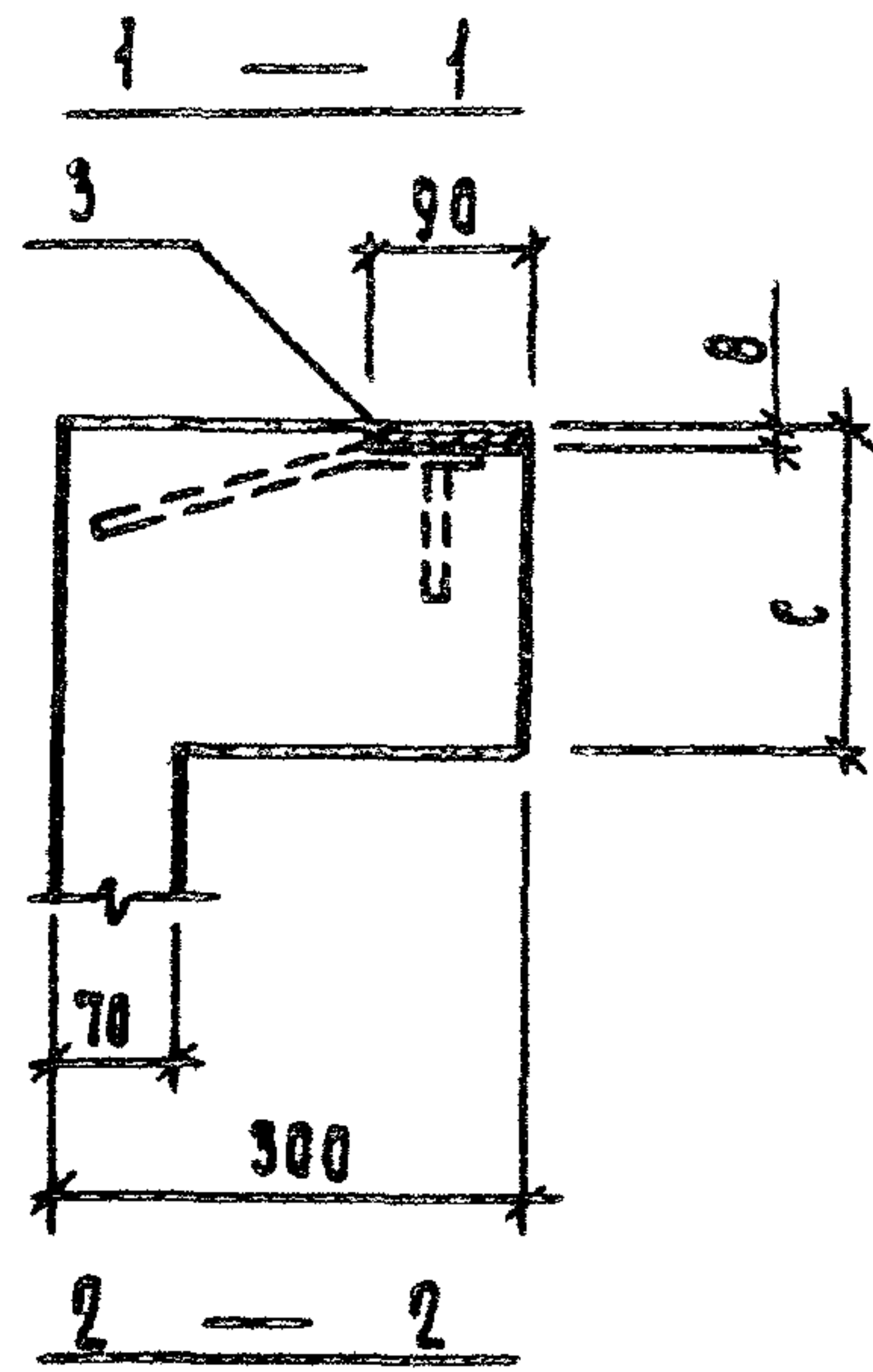
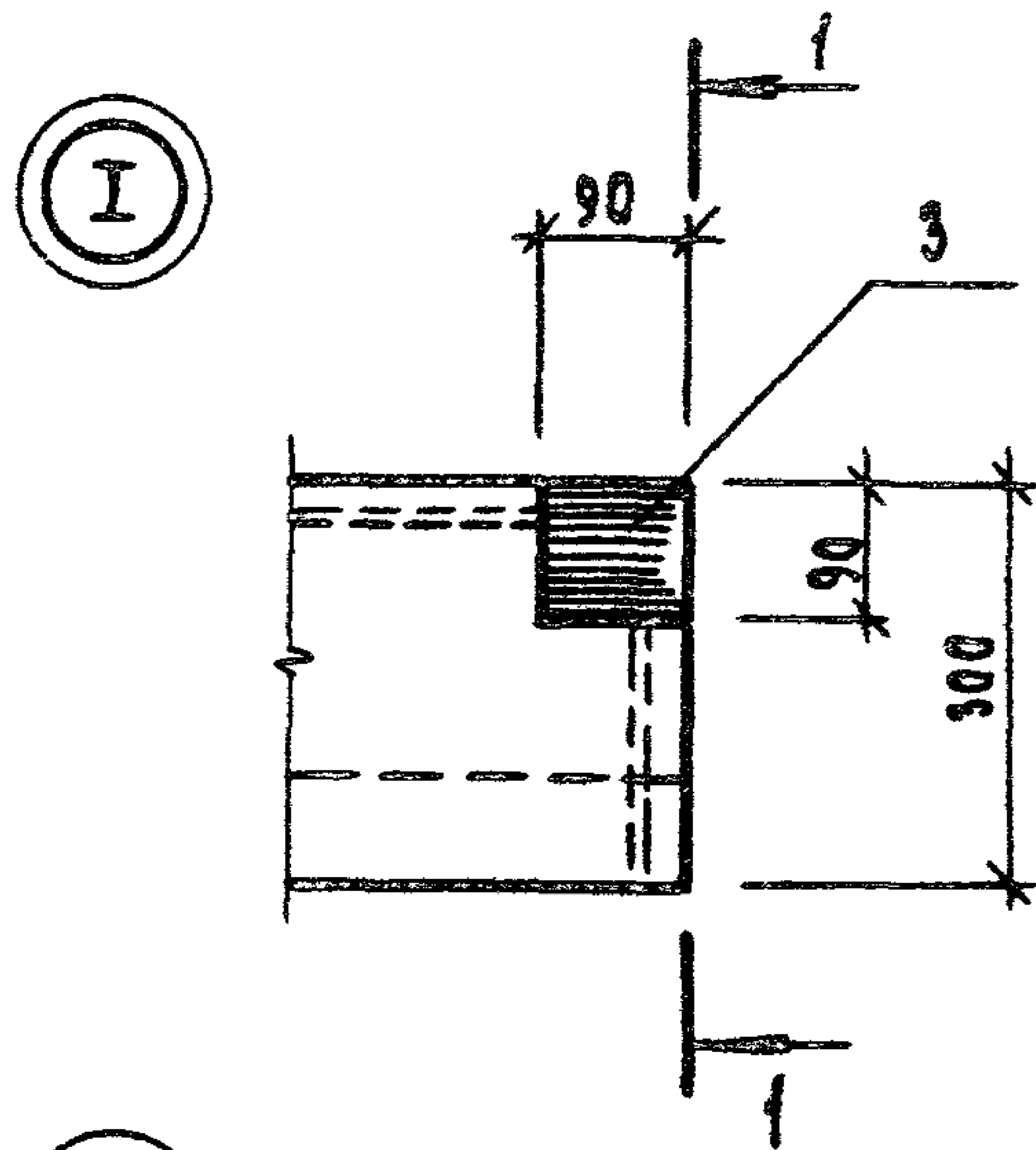
СТРАНИЦА	МАССА	МАСШТАБ
Р	СМ. ТАБЛ.	
Лист 1	Листов 3	

НАЧ.ОТД ГУРОВ
Н.КОНТР. ИЛЬИНА
ГМП ГУРОВ
РУК.ГР. ИЛЬИНА
И.И.ШЕН. САЛЬКОВ

ЛенЗНИИЭП

ОБОЗНАЧЕНИЕ	МАРКА	РАЗМЕРЫ, мм				МАССА, кг
		д	h	в	с	
1.117.1-18 1.0.0.00-09	3Ц 42.14.7-2	4180	1400	70	160	1410
-10	3Ц 48.14.7-2	4780				1610
-11	3Ц 54.14.7-2	5380				1820
-12	3Ц 60.14.7-2	5980				2020
-13	3Ц 72.14.7-2	7180				2420
-14	3Ц 30.14.7-3	2980	1400	70	220	1110
-15	3Ц 36.14.7-3	3580				1330
-16	3Ц 42.14.7-3	4180				1550
-17	3Ц 48.14.7-3	4780				1780
-18	3Ц 54.14.7-3	5380				2000
-19	3Ц 60.14.7-3	5980				2220
-20	3Ц 72.14.7-3	7180				2620
-21	3Ц 30.13.7-3	2980	1300	70	220	1060
-22	3Ц 36.13.7-3	3580				1270
-23	3Ц 42.13.7-3	4180				1480
-24	3Ц 48.13.7-3	4780				1690
-25	3Ц 54.13.7-3	5380				1910
-26	3Ц 60.13.7-3	5980				2120
-27	3Ц 72.13.7-3	7180				2540
-28	3Ц 30.12.7-3	2980	1200	70	220	1000
-29	3Ц 36.12.7-3	3580				1210
-30	3Ц 42.12.7-3	4180				1410
-31	3Ц 45.12.7-3	4480				1510
-32	3Ц 48.12.7-3	4780				1610
-33	3Ц 51.12.7-3	5080				1710
-34	3Ц 54.12.7-3	5380				1810
-35	3Ц 60.12.7-3	5980				2010
-36	3Ц 66.12.7-3	6580				2220
-37	3Ц 72.12.7-3	7180				2420
1.117.1-18 1.0.0.00 СБ					шт	2

ЧИСТ. ПОДЛ. ПОБ. И АРМА
 БЗАМ ЧУАН



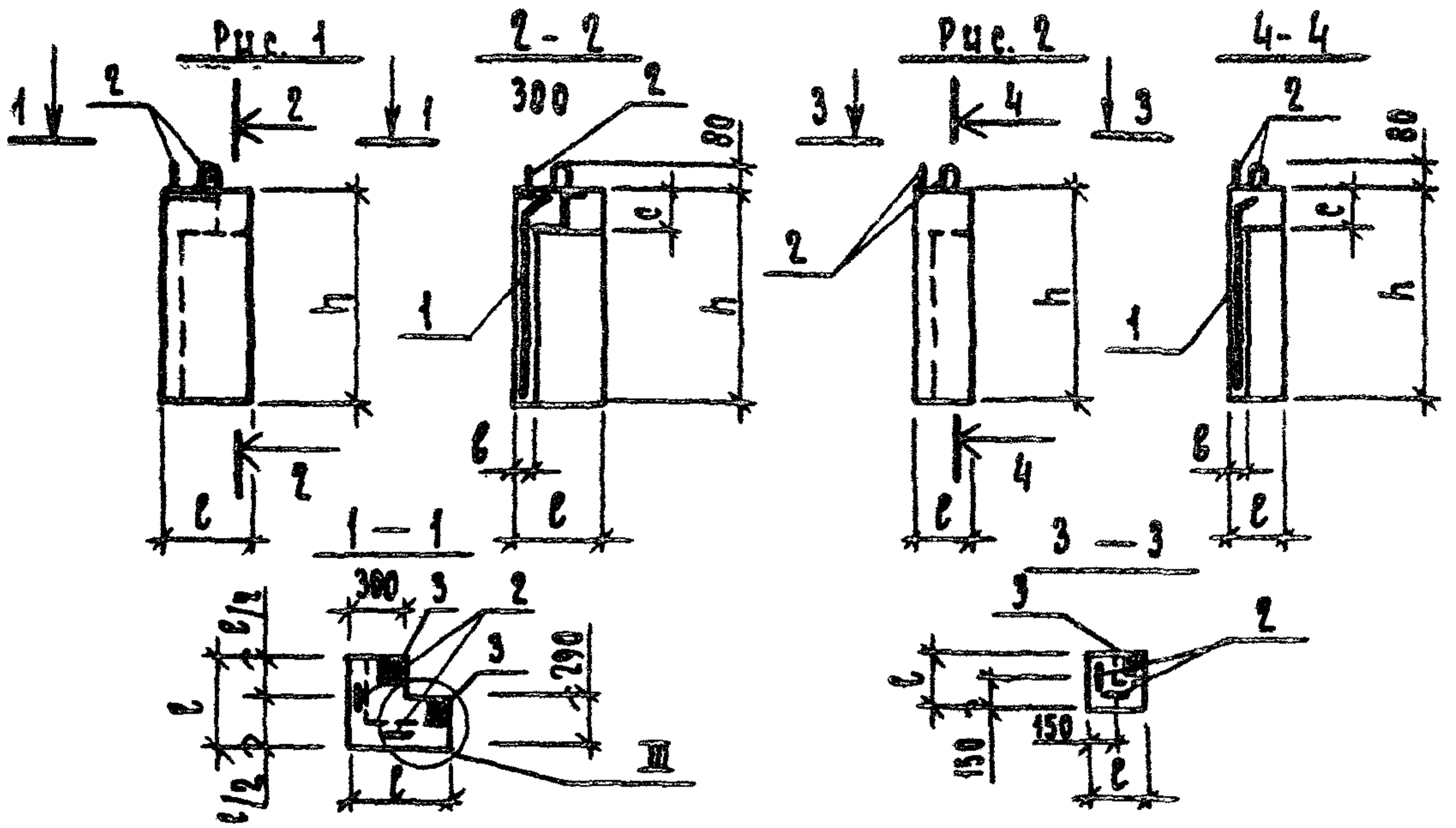
1.117.1-18 1.0.0.00 СБ

АУСТ

3

Формат	Зона	Код	Обозначение	Наименование	Кол. на чел. 1.117.1-18 2.0.0.00 -					Примечание
					-	01	02	03	04	
				<u>Документация</u>						
А4			1.117.1-18 2.1.0.00 СБ	Сборочный чертеж						
А4			1.117.1-18 0.0.0.00 ТО	Техническое описание						
				<u>Сборочные единицы</u>						
А4	1		1.117.1-18 2.1.0.00	Сетка С 25	1					
			1.117.1-18 2.2.0.00	С 26		1				
			1.117.1-18 2.3.0.00	С 27			1	1	1	
А4	2		1.117.1-18 1.0.1.00	Петля П1	2	2	2	2	2	
А4	3		1.117.1-18 1.3.0.00	Изделие закладное МН1	2	2	2	2	2	
				<u>Материалы</u>						
				Бетон тяжелый марки М 200	0,10	0,13	0,06	0,06	0,06	МЗ

				1.117.1-18 2.0.0.00				
Исполн.	Гуров	[Signature]	1	Экран цокольный	Угловой ЭЦ	Стальная	Лист	Листов
Н. контр.	Ильина					Р		1
Гип	Гуров							
Рук. гр.	Ильина							
Инженер	Сальков	[Signature]	1	ЛенЗНИИЭП				



Обозначение	Марка	Рис.	РАЗМЕРЫ, мм				Масса, кг
			l	h	b	c	
1.117.1-18 2.0.0.00	ЭЦ 4. 13.7-3У	1	440	1300	70	220	250
-01	ЭЦ 6. 12.7-3У		560	1200			320
-02	ЭЦ 3. 14.7-1У	2	290	1400	70	120	140
-03	ЭЦ 3. 14.7-2У		290	1400			150
-04	ЭЦ 3. 14.7-3У		290	1400			220

ЧИВ. И ПОЛ. ПОДП. И ДАТА
 ВЗАМ. ЧИВ. И

Исполн.	САЛЫКОВ	<i>Салыков</i>
Провер.		
Рук. гр.	ИЛЬМИНА	<i>Ильмина</i>
Гип	ГУРОВ	<i>Гуров</i>
И. контр.	ИЛЬМИНА	<i>Ильмина</i>
Нач. отд.	ГУРОВ	<i>Гуров</i>

1. 117.1 - 18 2.0.0.00 СБ

ЭКРАН ЦОКОЛЬНЫЙ
УГЛОВОЙ ЭЦ.
СБОРОЧНЫЙ ЧЕРТЕЖ

Стандия	Масса	Масштаб
Р	СМ. ТАБЛ.	
Лист	Листов 1	

ЛенЗНИИЭП

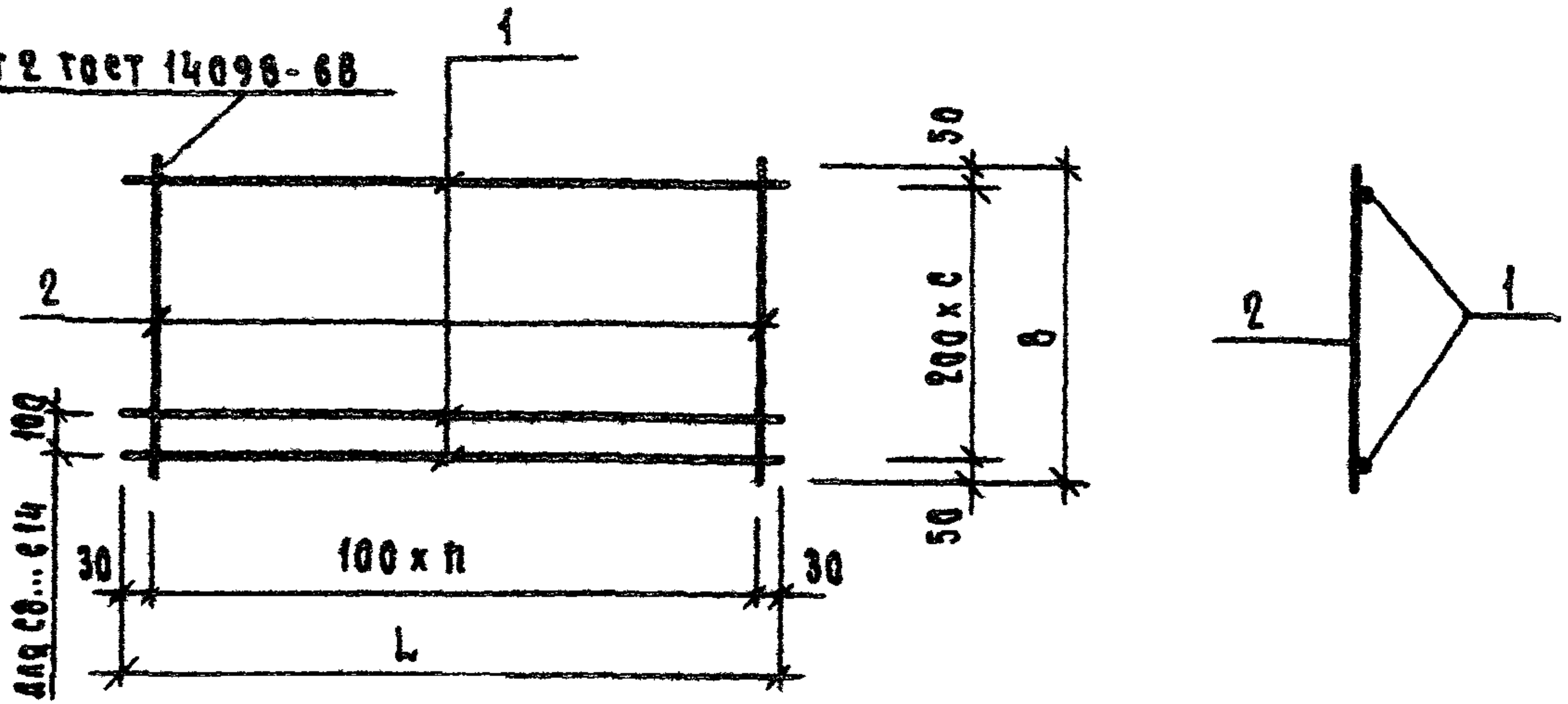
ФОРМ	ЗОН	ПОС	ОБОЗНАЧЕНИЕ	НАИМЕНОВАНИЕ	КОЛ. НА ИСП. 1.117.1-18 1.1.0.00										ПРИМЕЧАНИЕ			
					-	01	02	03	04	05	06	07	08	09				
				<u>Документация</u>														
A4			1.117.1-18 1.1.0.00	СБОРОЧНЫЙ ЧЕРТЕЖ														
A4			1.117.1-18 0.0.0.00 ТО	ТЕХНИЧЕСКОЕ ОПИСАНИЕ														
				<u>ДЕТАЛИ</u>													МАССА В КГ	
Б4	1		1.117.1-18 1.1.0.01	Ф4ВрI; ГОСТ 6727-80; В=4960	8							8					0,27	
			1.117.1-18 1.1.0.02	В=3560		8							8				0,33	
			1.117.1-18 1.1.0.03	В=4160			8								8		0,38	
			1.117.1-18 1.1.0.04	В=4760				8									0,44	
			1.117.1-18 1.1.0.05	В=5360					8								0,49	
			1.117.1-18 1.1.0.06	В=5960						8							0,55	
			1.117.1-18 1.1.0.07	В=7160							8						0,66	
Б4	2			Ф4ВрI, ГОСТ 6727-80														
			1.117.1-18 1.1.0.08	В=1800	30	36	42	48	54	60	72						0,14	
			1.117.1-18 1.1.0.09	В=1400								30	36	42			0,13	
				МАРКА	С1	С2	С3	С4	С5	С6	С7	С8	С9	С10				
Исполнения 10..13 см. Лист 2						1.117.1-18 1.1.0.00												
Нач. отд. Гуров					Сетка С						Стандия			Лист		Листов		
Н.контр. Ильина					(С1... С14)						Р			1		2		
Гип. Гуров																		
Рук. гр. Ильина																		
Инжен. Сальков																		
														ЛенЗНИИЭП				

ИЗВН ПОДА	ПОДП. И ДАТА	ВЗАМ ИЗВН

ФОРМАТ	ЗОНА	ПОЗ.	ОБОЗНАЧЕНИЕ	НАИМЕНОВАНИЕ	КОЛ. НА ИСПОЛНЕНИЕ 1.117.1-18 1.1.0.00 -								ПРИМЕЧАНИЕ	
					10	11	12	13						
				<u>Документация</u>										
А4			1.117.1-18 1.1.0.00	Сборочный чертёж										
А4			1.117.1-18 0.0.0.00ТО	Техническое описание										
				<u>Детали</u>										
														Масса ед. кт.
Б4		1		Ф48рI; ГОСТ 6727-80										
			1.117.1-18 1.1.0.04	l=4760	8									0,44
			1.117.1-18 1.1.0.05	l=5360		8								0,49
			1.117.1-18 1.1.0.06	l=5960			8							0,55
			1.117.1-18 1.1.0.07	l=7160				8						0,66
Б4		2	1.117.1-18 1.1.0.09	Ф48рI, ГОСТ 6727-80										
				l=1400	48	54	60	72						0,13

					МАРКА									
					С11	С12	С13	С14						
					1.117.1 - 18 1.1.0.00									Лист
														2

КТ 2 ГОСТ 14098-68



Обозначение	Марка	L мм	n	B мм	c	Масса, кг
1.117.1-18 1.1.0.00	С1	2960	29	1500	7	6,36
-01	С2	3560	35	1500	7	7,68
-02	С3	4160	41	1500	7	8,92
-03	С4	4760	47	1500	7	10,24
-04	С5	5360	53	1500	7	11,48
-05	С6	5960	59	1500	7	12,80
-06	С7	7160	71	1500	7	15,36
-07	С8	2960	29	1400	7	6,06
-08	С9	3560	35	1400	7	7,32
-09	С10	4160	41	1400	7	8,50
-10	С11	4760	47	1400	7	9,76
-11	С12	5360	53	1400	7	10,94
-12	С13	5960	59	1400	7	12,20
-13	С14	7160	71	1400	7	14,64

1.117.1-18 1.1.0.00СБ

Сетка С
(С1... С14)
Сборочный чертеж

Страница	Масса	Масштаб
Р	см. табл.	
Лист	Листов 1	

Исполн.	Гуров	<i>[Signature]</i>
Н.контр.	Цальниа	<i>[Signature]</i>
ГЦП	Гуров	<i>[Signature]</i>
Рук.гр.	Цальниа	<i>[Signature]</i>
Инженер	Сальков	<i>[Signature]</i>

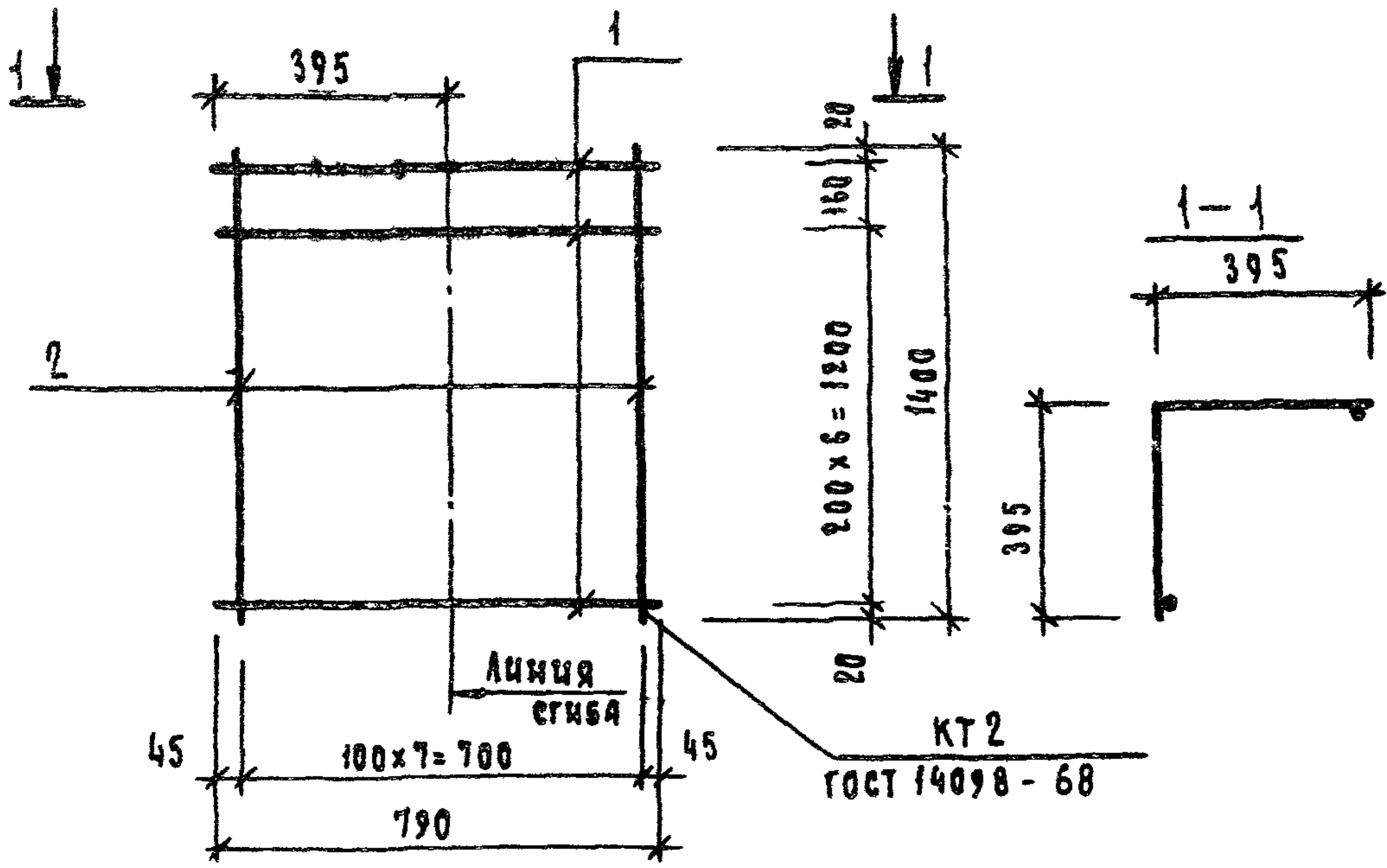
ЛенЗНИИЭП

ИЧВ И ПОДЛ.	ПОДП. И ДАТА	ВЗАМ ИЧВ И

ФОРМАТ	ЗОНА	ПОЗ.	Обозначение	Наименование	Код. на исполнители 1.117.1-18 1.2.0.00										Примечание		
					—	01	02	03	04	05	06	07	08	09			
				<u>Документация</u>													
А4			1.117.1-18 1.2.0.00 СБ	Сборочный чертёж													
А4			1.117.1-18 0.0.0.00 ТО	Техническое описание													
				<u>Детали</u>													
				Ф 4 В Р 1, ГОСТ 67:7-80													Масса ед. кг
Б4	1		1.117.1-18 1.1.0.01	В = 2960	7												0,27
			1.117.1-18 1.1.0.02	В = 3560		7											0,33
			1.117.1-18 1.1.0.03	В = 4160			7										0,38
			1.117.1-18 1.2.0.01	В = 4460				7									0,41
			1.117.1-18 1.1.0.04	В = 4760					7								0,44
			1.117.1-18 1.2.0.02	В = 5060						7							0,47
				<u>МАРКА</u>													
					С15	С16	С17	С18	С19	С20	С21	С22	С23	С24			

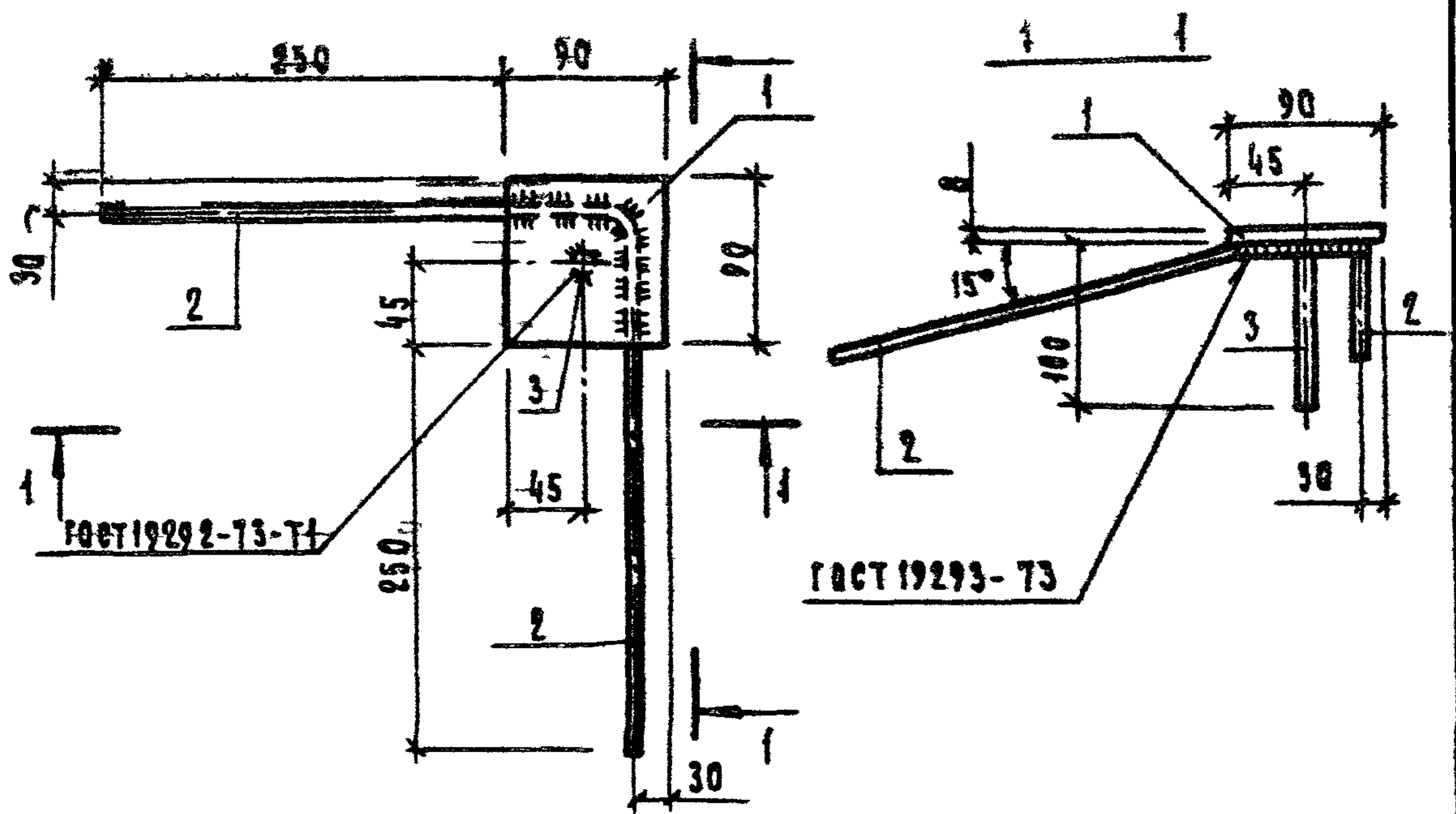
Исполн.	Гуров	
И контр.	Ильина	
ГЧП	Гуров	
Рук. гр.	Ильина	
Инженер	Сальков	

1.117.1-18 1.2.0.00		
Сетка С (С15... С24)		ЛенЗНИИЭП
Страница	Лист	Листов
Р	1	2



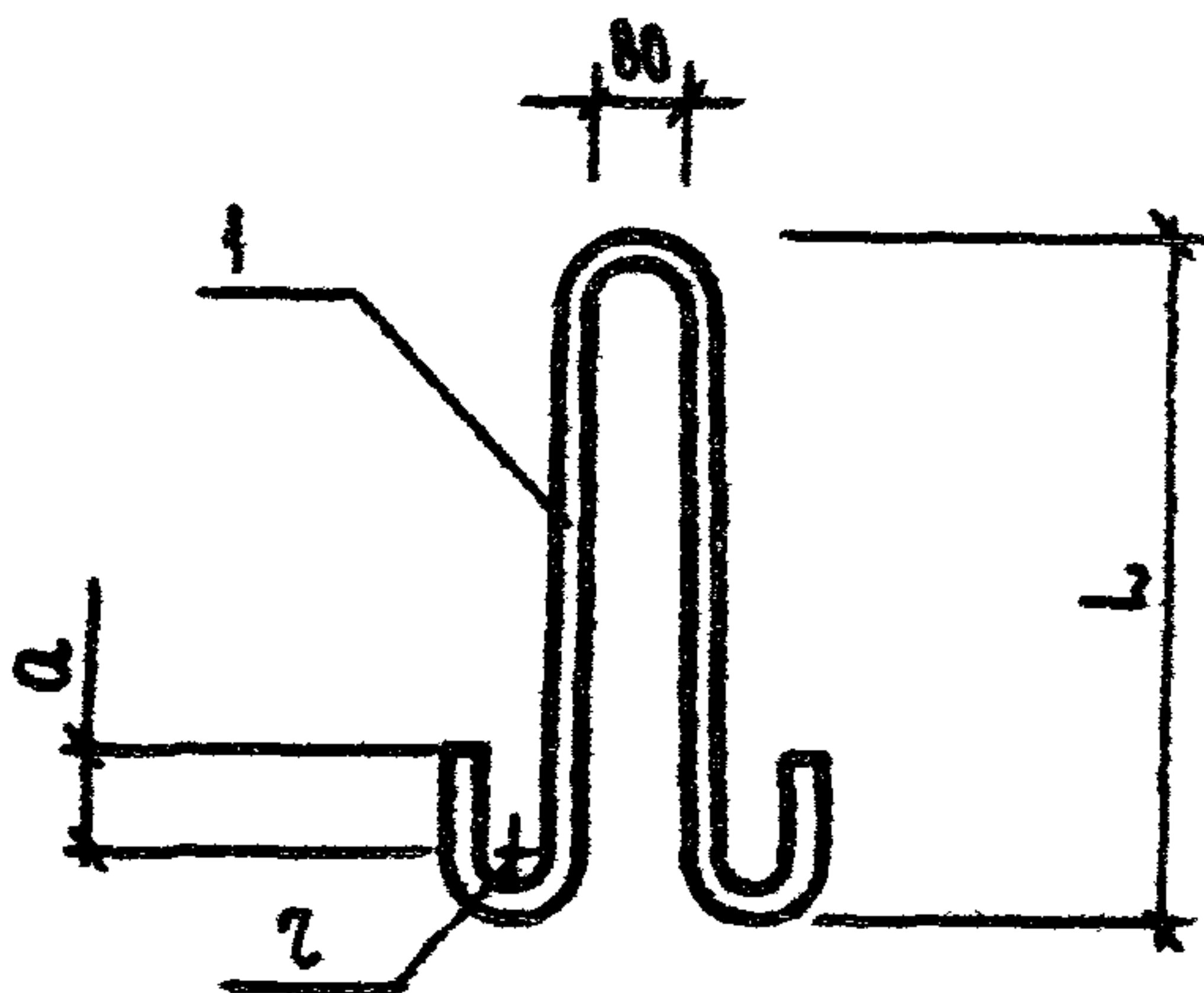
ФОРМАТ	ЗОНА	ПОЗ	Обозначение	Наименование	кол.	Примечание
				<u>Документация</u>		
			1.117.1-18 0.0.0.00 Т0	Техническое описание		
				<u>Детали</u>		
Б4		1	1.117.1-18 2.1.0.01	Ф4ВрТ; ГОСТ 6727-80; $\ell = 790$	8	0,07 кг
Б4		2	1.117.1-18 1.1.0.09	Ф4ВрТ; ГОСТ 6727-80; $\ell = 1400$	8	0,13 кг

			1 117.1-18 2 1.0.00		
			Сетка С25		
Исполн	ГУРОВ	<i>[Signature]</i>	Стандия	Масса	Масштаб
Контр	ЦЫЦНА	<i>[Signature]</i>	Р	1,60 кг	
Тип	ГУРОВ	<i>[Signature]</i>	Лист	Листов 1	
Ук. гр	ЦЫЦНА	<i>[Signature]</i>			
Исполн	САЛЬКОВ	<i>[Signature]</i>	ЛЕНЗНИИЭП		



ФОРМАТ	ЗОНА	ПОЗ.	ОБОЗНАЧЕНИЕ	НАИМЕНОВАНИЕ	КОЛ	ПРИМЕЧАНИЕ
				Документация		
			1.117.1 18 0.0.0.0070	Техническое описание		
				Детали		
		1	1.117.1-18 1.3.0.01	- 90x8 ГОСТ 103-76 - l=90	1	0,51 кг
		2	1.117.1-18 1.3.0.02	ФВАШ ГОСТ 5781-82 l=620	1	0,25 кг
		3	1.117.1-18 1.3.0.03	ФВАШ ГОСТ 5781-82 l=100	1	0,04 кг

ВЗАМЕНИВ								
				1.117.1-18 1.3.0.00				
ИМЯ ПОБЛ. ПОДПИСАТЕЛЬ				Изделие закладное МН I	Стадия	Масса	Масштаб	
					Р	0,8 кг	1:5	
					Лист		Листов 1	
					ЛенЗНИИЭП			
	Исполн	Гуров	<i>[Signature]</i>					
	Н.контр	Цлына	<i>[Signature]</i>					
Гип	Гуров	<i>[Signature]</i>						
Рук.гр.	Цлына	<i>[Signature]</i>						
Ст.техн	Сокольников	<i>[Signature]</i>						



Обозначение	Марка	Размеры, мм			Масса, кг
		L	a	z	
1.117.1-1B 1.0.1.00	П1	560	30	20	1,16
-01	П2	640	50	30	1,87

Формы	Зона	Поз.	Обозначение	Наименование	Кол.	Примечание
				<u>Документация</u>		
			1.117.1-1B 0.0.0.00 ТО	Техническое описание		
			<u>Переменные данные для исполнений:</u>			
				1.117.1-1B 1.0.1.00		П1
				<u>Детали</u>		
		1	1.117.1-1B 1.0.1.01	Ф12 АІ ГОСТ 5781-82 L=1300	1	1,16 кг
				1.117.1-1B 1.0.1.00-01		П2
				<u>Детали</u>		
		1	1.117.1-1B 1.0.1.02	Ф14 АІ ГОСТ 5781-82, L=1540	1	1,87 кг

			1.117			
			Петля строповочная П (П1, П2)	Стадия	Масса	Масштаб
				Р	см. табл.	—
				Лист	Листов 1	
Исполн.	Гуров	<i>[Signature]</i>				
Н. контр.	Цлына	<i>[Signature]</i>				
Гип	Гуров	<i>[Signature]</i>				
Рук. гр.	Цлына	<i>[Signature]</i>				
Ст. техн.	Сокольников	<i>[Signature]</i>				
				ЛенЗНИИЭП		

МАРКА	ИЗДЕЛИЯ АРМАТУРНЫЕ			ИЗДЕЛИЯ ЗАКЛАДНЫЕ						Всего кг	
	АРМ-РА КЛАССА		Итого кг	АРМ-РА КЛАССА				ПРОКАТ МАРКИ			Итого кг
	ВР-I			А-I		А-II		ВСтЗсп2			
	ГОСТ 6727-80			ГОСТ 5781-82		ГОСТ 5781-82		ГОСТ 103-76			
φ4		φ12	φ14	φ8		-90x8					
ЭЦ 30.14.7-1	6,36		6,36	2,32		0,58		1,02		3,92	10,28
ЭЦ 36.14.7-1	7,68		7,68	2,32		0,58		1,02		3,92	11,60
ЭЦ 42.14.7-1	8,92		8,92	2,32		0,58		1,02		3,92	12,84
ЭЦ 48.14.7-1	10,24		10,24		3,74	0,58		1,02		5,34	15,58
ЭЦ 54.14.7-1	11,48		11,48		3,74	0,58		1,02		5,34	16,82
ЭЦ 60.14.7-1	12,80		12,80		3,74	0,58		1,02		5,34	18,16
ЭЦ 72.14.7-1	15,36		15,36		3,74	0,58		1,02		5,34	20,70
ЭЦ 30.14.7-2	6,36		6,36	2,32		0,58		1,02		3,92	10,28
ЭЦ 36.14.7-2	7,68		7,68	2,32		0,58		1,02		3,92	11,60
ЭЦ 42.14.7-2	8,92		8,92	2,32		0,58		1,02		3,92	12,84
ЭЦ 48.14.7-2	10,24		10,24		3,74	0,58		1,02		5,34	15,58
ЭЦ 54.14.7-2	11,48		11,48		3,74	0,58		1,02		5,34	16,82
ЭЦ 60.14.7-2	12,80		12,80		3,74	0,58		1,02		5,34	18,16
ЭЦ 72.14.7-2	15,36		15,36		3,74	0,58		1,02		5,34	20,70
ЭЦ 30.14.7-3	6,36		6,36	2,32		0,58		1,02		3,92	10,28
ЭЦ 36.14.7-3	7,68		7,68	2,32		0,58		1,02		3,92	11,60
ЭЦ 42.14.7-3	8,92		8,92	2,32		0,58		1,02		3,92	12,84
ЭЦ 48.14.7-3	10,24		10,24		3,74	0,58		1,02		5,34	15,58
ЭЦ 54.14.7-3	11,48		11,48		3,74	0,58		1,02		5,34	16,82
ЭЦ 60.14.7-3	12,80		12,80		3,74	0,58		1,02		5,34	18,16
ЭЦ 72.14.7-3	15,36		15,36		3,74	0,58		1,02		5,34	20,70
ЭЦ 30.13.7-3	6,06		6,06	2,32		0,58		1,02		3,92	9,98
ЭЦ 36.13.7-3	7,32			2,32		0,58		1,02		3,92	11,24

1.117.1-18 0.0.0.00РС

Иач ота	ГУРОВ	<i>[Signature]</i>
И котр	ИЛЬЦИА	<i>[Signature]</i>
ТНП	ГУРОВ	<i>[Signature]</i>
РЗК ГР	ИЛЬЦИА	<i>[Signature]</i>
И инженер	САЛЬКОВ	<i>[Signature]</i>

Ведомость РАСХОДА

СТАЛИ

Стаяца	Лцет	Лцетов
Р	1	2

ЛенЗНИИЭП

МАРКА	ИЗДЕЛИЯ АРМАТУРНЫЕ		ИЗДЕЛИЯ ЗАКЛАДНЫЕ						Всего кг		
	АРМ-РА КЛАССА		АРМ-РА КЛАССА				ПРОКАТ МАРКИ				
	ВР-I		А-I		А-III		ВСтЗсп2				
	ГОСТ 5727-80		ГОСТ 5781-82		ГОСТ 5781-82		ГОСТ 103-76				
	Ø4		Ø12	Ø14	Ø8		-90x8				
3Ц 42.13.7-2	8,50		8,50	2,37		0,58		1,02		3,97	12,47
3Ц 48.13.7-3	9,76		9,76		3,74	0,58		1,02		5,34	16,10
3Ц 54.13.7-3	10,94		10,94		3,74	0,58		1,02		5,34	16,28
3Ц 60.13.7-3	12,20		12,20		3,74	0,58		1,02		5,34	17,54
3Ц 72.13.7-3	14,64		14,64		3,74	0,58		1,02		5,34	19,98
3Ц 30.12.7-3	5,79		5,79	2,32		0,58		1,02		3,92	9,71
3Ц 36.12.7-3	6,63		6,63	2,32		0,58		1,02		3,92	10,55
3Ц 42.12.7-3	7,70		7,70	2,32		0,58		1,02		3,92	11,62
3Ц 45.12.7-3	8,27		8,27	2,32		0,58		1,02		3,92	12,19
3Ц 48.12.7-3	8,84		8,84		3,74	0,58		1,02		5,34	14,18
3Ц 51.12.7-3	9,41		9,41		3,74	0,58		1,02		5,34	14,75
3Ц 54.12.7-3	9,91		9,91		3,74	0,58		1,02		5,34	15,25
3Ц 60.12.7-3	11,05		11,05		3,74	0,58		1,02		5,34	16,39
3Ц 66.12.7-3	12,12		12,12		3,74	0,58		1,02		5,34	17,46
3Ц 72.12.7-3	13,26		13,26		3,74	0,58		1,02		5,34	18,60
3Ц 4.13.7-3y	1,60		1,60	2,32		0,58		1,02		3,92	5,52
3Ц 6.12.7-3y	1,83		1,83	2,32		0,58		1,02		3,92	5,75
3Ц 3.14.7-1y	1,10		1,10	2,32		0,29		0,51		3,12	4,22
3Ц 3.14.7-2y	1,10		1,10	2,32		0,29		0,51		3,12	4,22
3Ц 3.14.7-3y	1,10		1,10	2,32		0,29		0,51		3,12	4,22

ИНВ. ПОДЛ	ПОДП. И ДАТА	ВЗАМ. ЧИ. И.

СТРОКИ	НАИМЕНОВАНИЕ МАТЕРИАЛА И ЕДИНИЦА ИЗМЕРЕНИЯ	КОД		КОД. ЧИ. МАРКУ											
		МАТЕРИАЛА	ЕД. ИЗМ.	1-17147-1	1-17147-2	1-17147-3	1-17147-4	1-17147-5	1-17147-6	1-17147-7	1-17147-8	1-17147-9	1-17147-10	1-17147-11	1-17147-12
1	Сортовой прокат обыкновенного														
2	качества, кг	093 000	116												
3	Сталь арматурная класса А-I, кг		116	2,34	2,34	2,34	3,78	3,78	3,78	3,78	2,34	2,34	2,34		
4	Сталь мелкосортовая (без														
5	обручной), кг	093300	116	2,34	2,34	2,34	3,78	3,78	3,78	3,78	2,34	2,34	2,34		
6	Диам. 12, кг		116	2,34	2,34	2,34					2,34	2,34	2,34		
7	Диам. 14, кг		116				3,78	3,78	3,78	3,78					
8	Сталь арматурная класса А-III	093004	116	0,59	0,59	0,59	0,59	0,59	0,59	0,59	0,59	0,59	0,59	0,59	0,59
9	Катанка, кг	093400	116	0,59	0,59	0,59	0,59	0,59	0,59	0,59	0,59	0,59	0,59	0,59	0,59
10	Диам, 8 кг		116	0,59	0,59	0,59	0,59	0,59	0,59	0,59	0,59	0,59	0,59	0,59	0,59
11	Итого сортового проката														
12	обыкновенного качества, кг		116	2,93	2,93	2,93	4,37	4,37	4,37	4,37	2,93	2,93	2,93		
13	Прокат листовый рядовой, кг	097400													
14		097200													
15		097300	116	1,03	1,03	1,03	1,03	1,03	1,03	1,03	1,03	1,03	1,03	1,03	1,03

Исполн.	Гуров	<i>[Подпись]</i>
И. контр.	Ильина	<i>[Подпись]</i>
ГЦП	Гуров	<i>[Подпись]</i>
Рук. гр.	Ильина	<i>[Подпись]</i>
И. инж.	Сальков	<i>[Подпись]</i>

1. 117.4 - 18 0.0.0.00 РМ

Ведомость расхода
материалов

Страница	Лист	Листов
Р	1	15

ЛенЗНИИЭП

№ СТРОКИ	Наименование материала и единица измерения	КОД		КОЛ. НА МАРКУ									
		МАТЕРИАЛА	ЕД. ИЗМ.	1-27127116	1-27192716	1-27127116	1-27127116	1-27192716	1-27127116	1-27127116	1-27192716	1-27127116	1-27127116
1	Итого стали в натуральной												
2	массе, кг		116	3,96	3,96	3,96	5,40	5,40	5,40	5,40	3,96	3,96	3,96
3	В том числе по укрупненному												
4	сортументу:												
5	Сталь мелкобортная, кг	093300	116	2,34	2,34	2,34	3,78	3,78	3,78	3,78	2,34	2,34	2,34
6		095300											
7	Катанка, кг	093400	116	0,59	0,59	0,59	0,59	0,59	0,59	0,59	0,59	0,59	0,59
8	Сталь толстолистовая												
9	тип 4 мм, кг	097100	116	1,03	1,03	1,03	1,03	1,03	1,03	1,03	1,03	1,03	1,03
10	Металлоизделия промышленного												
11	назначения (метизы)	120000											
12	Проволока стальная низкоуг-												
13	лердистая, периодического												
14	профиля, кг	121400	116	6,49	7,83	9,10	10,44	11,71	13,06	15,67	6,49	7,83	9,10
15	диам 4, кг		116	6,49	7,83	9,10	10,44	11,71	13,06	15,67	6,49	7,83	9,10
16	Итого металлоизделий												
17	промышленного назначения, кг		116	6,49	7,83	9,10	10,44	11,71	13,06	15,67	6,49	7,83	9,10
18													

1.117.1-18 0.0.0.00 PM

Лист

2

ИЗВ.И ПОДЛ.	ПОДП. И ДАТА	ВЗАМ. ИЗВ.И

ИЗМЕРЕНИЯ	Наименование материала и единица измерения	КОД		КОЛ. НА МАРКУ									
		МАТЕРИАЛА	ЕД. ИЗМ.	1-2/1/05/10	1-2/1/05/10	1-2/1/05/10	1-2/1/05/10	1-2/1/05/10	1-2/1/05/10	1-2/1/05/10	1-2/1/05/10	1-2/1/05/10	1-2/1/05/10
1	Итого стаяя, приведенной												
2	к стали класса А-I, кг		116	12,72	14,69	16,56	19,97	21,84	23,82	27,66	27,72	14,69	16,56
3	то же, к стали ВстЗ, кг		116	1,03	1,03	1,03	1,03	1,03	1,03	1,03	1,03	1,03	1,03
4	Всего стали, приведенной												
5	к классу А-I и ВстЗ, кг		116	13,75	15,72	17,59	21,00	22,87	24,85	28,69	13,75	15,72	17,59
6	Цемент	573 000											
7	Портландцемент	573 110											
8	М 400, кг	573 112	116	110	133	155	177	200	222	266	119	142	166
9	Щебень естественный, м3	571 110	113	0,30	0,36	0,42	0,48	0,54	0,60	0,72	0,32	0,39	0,45
10	Песок строительный природ-												
11	ный, м3	571 140	113	0,22	0,27	0,31	0,36	0,41	0,45	0,54	0,24	0,29	0,34
12													
13													
14													
15													
16													
17													
18													

	Наименование материала и единица измерения	Код		КОЛ НА МАРКУ										
		материала	в изм	2-1110110	2-1110110	2-1110110	2-1110110	2-1110110	2-1110110	2-1110110	2-1110110	2-1110110	2-1110110	
1	Сортовой прокат обыкновен-													
2	ного качества, кг	093000	116											
3	Сталь арматурная класса А-I, кг		116	3,78	3,78	3,78	3,78	2,34	2,34	2,34	3,78	3,78	3,78	
4	Сталь мелкосортная (без													
5	обручной), кг	093300	116	3,78	3,78	3,78	3,78	2,34	2,34	2,34	3,78	3,78	3,78	
6	Диам 12, кг		116					2,34	2,34	2,34				
7	Диам 14, кг		116	3,78	3,78	3,78	3,78				3,78	3,78	3,78	
8	Сталь арматурная класса А-II, кг	093004	116	0,59	0,59	0,59	0,59	0,59	0,59	0,59	0,59	0,59	0,59	
9	Катанка, кг	093400	116	0,59	0,59	0,59	0,59	0,59	0,59	0,59	0,59	0,59	0,59	
10	Диам 8, кг		116	0,59	0,59	0,59	0,59	0,59	0,59	0,59	0,59	0,59	0,59	
11	Итого сортового проката													
12	обыкновенного качества, кг		116	4,37	4,37	4,37	4,37	2,93	2,93	2,93	4,37	4,37	4,37	
13	Прокат листовой рядовой, кг	097100												
14		097200												
15		097300	116	1,03	1,03	1,03	1,03	1,03	1,03	1,03	1,03	1,03	1,03	
16	Итого стали в натуральной													
17	массе, кг		116	5,40	5,40	5,40	5,40	3,96	3,96	3,96	5,40	5,40	5,40	
18														

1.117.1 - 18 0.0.0.00 PM

Лист

4

ИНВЕН ПОДЛ	ПОДЛ И ДАТА	ВЗАМ ИНВН

СТРОКИ	Наименование материала и единица измерения	КОД		КОЛ ИА МАРКУ									
		МАТЕРИАЛА	ЕД ИЗМ	ЭЦ481472	ЭЦ5472	ЭЦ601472	ЭЦ921472	ЭЦ301473	ЭЦ419586	ЭЦ421473	ЭЦ481473	ЭЦ511473	ЭЦ601473
1	В том числе по укрупненному												
2	сортаменту												
3	Сталь мелкосортовая, кг	093300											
4		095300	116	3,78	3,78	3,78	3,78	2,34	2,34	2,34	3,78	3,78	3,78
5	Катанка, кг	093400	116	0,59	0,59	0,59	0,59	0,59	0,59	0,59	0,59	0,59	0,59
6	Сталь толстолистовая												
7	от 4 мм, кг	097100	116	1,03	1,03	1,03	1,03	1,03	1,03	1,03	1,03	1,03	1,03
8	Металлоизделия промышленного												
9	назначения (метизы)	120000											
10	Проволока стальная низкоуг-												
11	леродистая, периодического												
12	профиля, кг	121400	116	10,44	11,71	13,06	15,67	6,49	7,83	9,10	10,44	11,71	13,06
13	диам 4, кг		116	10,44	11,71	13,06	15,67	6,49	7,83	9,10	10,44	11,71	13,06
14	Итого металлоизделий												
15	промышленного назначения, кг		116	10,44	11,71	13,06	15,67	6,49	7,83	9,10	10,44	11,71	13,06
16	Итого стали, приведенной к												
17	стали класса А-Т, кг		116	19,97	21,84	23,82	27,66	12,72	14,69	16,56	19,91	21,84	23,82
18	То же, к стали ВстЗ, кг		116	1,03	1,03	1,03	1,03	1,03	1,03	1,03	1,03	1,03	1,03

1.117.1-18 0.0.0.00 PM

Лист

5

	Наименование материала и единица измерения	Код		КОЛ. НА МАРКУ										
		материала	ед. изм.	2-241784kg	2-241785kg	2-241791kg	2-241721kg	2-241788kg	2-241792kg	2-241793kg	2-241794kg	2-241795kg	2-241796kg	
1	Всего стали, приведенной													
2	к классу АІ и ВстЗ, кг		116	21,00	22,87	24,85	28,69	13,75	15,72	17,59	21,00	22,87	24,85	
3	Цемент	573 000												
4	Портландцемент	573 110												
5	М 400, кг	573 112	116	190	214	238	286	130	157	183	209	236	262	
6	Щебень естественный, м ³	571 110	113	0,52	0,58	0,64	0,77	0,35	0,43	0,50	0,57	0,64	0,72	
7	Песок строительный природ-													
8	ный, м ³	571 140	113	0,39	0,44	0,48	0,58	0,27	0,32	0,37	0,43	0,48	0,53	
9														
10														
11														
12														
13														
14														
15														
16														
17														
18														

1.117.4 - 18 0.0.0.00 PM

Лист

6

№ строки	Наименование материала и единица измерения	Код		Код. на марку									
		материала	ед. изм.	С-171211с	С-171212с	С-171213с	С-171214с	С-171215с	С-171216с	С-171217с	С-171218с	С-171219с	С-171220с
1	СОРТОВОЙ ПРОКАТ ОБЫКНОВЕННОГО												
2	КАЧЕСТВА, КГ	093000											
3	СТАЛЬ АРМАТУРНАЯ КЛАССА А-I, КГ		116	3,78	2,34	2,34	2,34	3,78	3,78	3,78	3,78	2,34	2,34
4	СТАЛЬ МЕЛКОСОРТНАЯ (БЕЗ												
5	ОБРУЧНОЙ), КГ	093300	116	3,78	2,34	2,34	2,34	3,78	3,78	3,78	3,78	2,34	2,34
6	ДИАМ. 12, КГ		116		2,34	2,34	2,34					2,34	2,34
7	ДИАМ. 14, КГ		116	3,78				3,78	3,78	3,78	3,78		
8	СТАЛЬ АРМАТУРНАЯ КЛАССА А-III, КГ	093004	116	0,59	0,59	0,59	0,59	0,59	0,59	0,59	0,59	0,59	0,59
9	КАТАНКА, КГ	093400	116	0,59	0,59	0,59	0,59	0,59	0,59	0,59	0,59	0,59	0,59
10	ДИАМ. 8, КГ		116	0,59	0,59	0,59	0,59	0,59	0,59	0,59	0,59	0,59	0,59
11	Итого сортового проката												
12	обыкновенного качества, КГ		116	4,37	2,93	2,93	2,93	4,37	4,37	4,37	4,37	2,93	2,93
13	ПРОКАТ ЛИСТОВОЙ РЯДОВОЙ, КГ	097100											
14		097200											
15		097300	116	1,03	1,03	1,03	1,03	1,03	1,03	1,03	1,03	1,03	1,03
16	Итого стали в натуральной												
17	массе, КГ		116	5,40	3,96	3,96	3,96	5,40	5,40	5,40	5,40	3,96	3,96
18													

НОМЕРЫ	Наименование материала и единица измерения	КОД		КОЛ. НА МАРКУ										
		МАТЕРИАЛА	ЕД. ИЗМ.	С-1710100	С-1710103	С-1710106	С-1710109	С-1710112	С-1710115	С-1710118	С-1710121	С-1710124	С-1710127	
1	В том числе по укрупненному													
2	сортаменту													
3	Сталь межсортовая, кг	093300												
4		095300	116	3,78	2,34	2,34	2,34	3,78	3,78	3,78	3,78	2,34	2,34	
5	Катанка, кг	093400	116	0,59	0,59	0,59	0,59	0,59	0,59	0,59	0,59	0,59	0,59	
6	Сталь толстолистовая													
7	от 4 мм, кг	097100	116	1,03	1,03	1,03	1,03	1,03	1,03	1,03	1,03	1,03	1,03	
8	Металлоизделия промышленного													
9	назначения (метчики)	120000												
10	Проволока стальная низкоуглеродистая, периодического													
11	профиля, кг	121400	116	15,67	6,18	7,47	8,67	9,96	11,16	12,44	14,93	5,91	6,76	
12	Диам 4, кг		116	15,67	6,18	7,47	8,67	9,96	11,16	12,44	14,93	5,91	6,76	
13	Итого металлоизделий													
14	промышленного назначения, кг		116	15,67	6,18	7,47	8,67	9,96	11,16	12,44	14,93	5,91	6,76	
15	Итого стали, приведенной к													
16	стали класса А-І, кг		116	27,66	12,26	14,16	16,93	19,26	21,03	22,91	26,57	11,87	13,12	
17	То же, к стали Вст 3, кг		116	1,03	1,03	1,03	1,03	1,03	1,03	1,03	1,03	1,03	1,03	
18														

1.117.1 - 18 0.0.0.00 PM	Лист 8
--------------------------	-----------

ИДВ. И ПОДЛ.	ПОДП. И ДАТА	ВЗАМ. ИДВ. И

ИДПРОК	Наименование материала и единица измерения	КОД		КОЛ. НА МАРКУ										
		МАТЕРИАЛА	ЕД. ИЗМ.	С-17172.173	С-17172.173	С-17172.173	С-17172.173	С-17172.173	С-17172.173	С-17172.173	С-17172.173	С-17172.173	С-17172.173	С-17172.173
1	Всего стали, приведенной													
2	к классу А-I и ВемЗ, кг		116	28,69	13,29	15,19	16,96	19,29	22,06	23,94	27,60	12,90	14,15	
3	цемент	573 000												
4	портландцемент	573 100												
5	М 400, кг	573 112	116	315	124	150	175	200	225	250	300	118	142	
6	щебень естественный, м3	574 110	113	0,85	0,34	0,41	0,47	0,54	0,61	0,68	0,81	0,32	0,39	
7	песок строительный природ-													
8	ный, м3	574 140	113	0,64	0,25	0,30	0,36	0,41	0,46	0,51	0,61	0,24	0,29	
9														
10														
11														
12														
13														
14														
15														
16														
17														
18														

1.117.1 - 18 0.0.0.00 PM

АЧЕМ
9

№ СТРОКИ	Наименование материала и единица измерения	Код		Код. на марку									
		материала	ед. изм.	С121711С	С121714С	С121715С	С121716С	С121717С	С121718С	С121719С	С121720С		
1	Сортовой прокат обыкновенного												
2	качества, кг.	093000											
3	Сталь арматурная, класса А-I, кг		116	2,34	2,34	3,78	3,78	3,78	3,78	3,78	3,78		
4	Сталь мелкосортная (без												
5	обрученной), кг.	093300	116	2,34	2,34	3,78	3,78	3,78	3,78	3,78	3,78		
6	Диам. 12, кг		116	2,34	2,34								
7	Диам. 14, кг		116			3,78	3,78	3,78	3,78	3,78	3,78		
8	Сталь арматурная, класса А-III, кг	093004	116	0,59	0,59	0,59	0,59	0,59	0,59	0,59	0,59		
9	Катанка, кг	093400	116	0,59	0,59	0,59	0,59	0,59	0,59	0,59	0,59		
10	Диам 8, кг.		116	0,59	0,59	0,59	0,59	0,59	0,59	0,59	0,59		
11	Итого сортового проката												
12	обыкновенного качества, кг		116	2,93	2,93	4,37	4,37	4,37	4,37	4,37	4,37		
13	Прокат листовой рядовой, кг	097100											
14		097200											
15		097300	116	1,03	1,03	1,03	1,03	1,03	1,03	1,03	1,03		
16	Итого стали в натуральной												
17	массе, кг		116	3,96	3,96	5,40	5,40	5,40	5,40	5,40	5,40		
18													

1.117.1-18 0.0.0.00 PM

ИНВ. № ПОДА | ПОДП. И ДАТА | ВЗАМ. ИНВ. №

СТРОКИ	НАИМЕНОВАНИЕ МАТЕРИАЛА И ЕДИНИЦА ИЗМЕРЕНИЯ	КОД		КОЛ. НА МАРКУ												
		МАТЕРИАЛА	ЕД. ИЗМ.	1-219711	1-219712	1-219713	1-219714	1-219715	1-219716	1-219717	1-219718	1-219719	1-219720			
1	В том числе по укрупненному															
2	сортыменту:															
3	Сталь мелкосортная, кг	098300														
4		098300	116	2,34	2,34	3,78	3,78	3,78	3,78	3,78	3,78	3,78	3,78	3,78	3,78	
5	Катанка, кг	098400	116	0,59	0,59	0,59	0,59	0,59	0,59	0,59	0,59	0,59	0,59	0,59	0,59	
6	Сталь толстолистовая															
7	от 4 мм, кг	097100	116	1,03	1,03	1,03	1,03	1,03	1,03	1,03	1,03	1,03	1,03	1,03	1,03	
8	Металлоизделия промышленного															
9	назначения (метизы)	120000														
10	Проволока стальная низко-															
11	углеродистая, периодического															
12	профиля, кг	121400	116	7,85	8,44	9,02	9,60	10,11	11,27	12,36	13,53	14,72	15,89	17,08	18,27	
13	диам. 4, кг		116	7,85	8,44	9,02	9,60	10,11	11,27	12,36	13,53	14,72	15,89	17,08	18,27	
14	Итого металлоизделий															
15	промышленного назначения, кг		116	7,85	8,44	9,02	9,60	10,11	11,27	12,36	13,53	14,72	15,89	17,08	18,27	
16	Итого стали, приведенной к															
17	стали класса А-І, кг		116	14,72	15,89	17,08	18,27	19,49	21,19	22,79	24,51	26,27	28,08	29,94	31,86	
18	то же, к стали ВстЗ, кг		116	1,03	1,03	1,03	1,03	1,03	1,03	1,03	1,03	1,03	1,03	1,03	1,03	

1.417.4-18 0.0.0.00 РМ

№ ПР. РАБОТ	НАИМЕНОВАНИЕ МАТЕРИАЛА И ЕДИНИЦА ИЗМЕРЕНИЯ	КОД		КОЛ. НА МАРКУ														
		МАТЕРИАЛА	РА. ИЗМ.	С-121171	С-121172	С-121173	С-121174	С-121175	С-121176	С-121177	С-121178	С-121179	С-121180					
1	Всего стали, приведенной																	
2	к классу А-I и ВстЗ, кг		116	15,75	16,62	18,91	19,77	20,52	22,22	23,82	25,54							
3	цемент	573 000																
4	портландцемент	573 100																
5	м 400, кг	573 112	116	165	178	190	202	214	237	261	285							
6	щебень естественный, м3	571 110	113	0,45	0,48	0,52	0,55	0,58	0,64	0,71	0,77							
7	песок строительный природ-																	
8	ный	571 140	113	0,34	0,36	0,39	0,41	0,43	0,48	0,53	0,58							
9																		
10																		
11																		
12																		
13																		
14																		
15																		
16																		
17																		
18																		

1.117.1-18 0.0.0.00 PM

AM

ЦИВН ПОДЛ	ПОДП И ЯТА	ВЗЯМ ЦИВН

№ СТРОКА	Наименование материала и единица измерения	Код		Ква. на марку				
		МАТЕРИАЛА	ЗА ИЗМ	ЭЦ 4 137-3У	ЭЦ 6 127-3У	ЭЦ 9 147-1У	ЭЦ 1 147-2У	ЭЦ 3 147-3У
1	Сортовой прокат обыкновенного							
2	качества, кг	093000						
3	Сталь арматурная класса А-I, кг		116	2,34	2,34	2,34	2,34	2,34
4	Сталь мелкосортовая (без							
5	обручной), кг	093300	116	2,34	2,34	2,34	2,34	2,34
6	диам. 12, кг		116	2,34	2,34	2,34	2,34	2,34
7	Сталь арматурная класса А-III, кг	093004	116	0,59	0,59	0,29	0,29	0,29
8	Катанка, кг	093400	116	0,59	0,59	0,29	0,29	0,29
9	диам 8, кг		116	0,59	0,59	0,29	0,29	0,29
10	Итого сортового проката							
11	обыкновенного качества, кг		116	2,93	2,93	2,63	2,63	2,63
12	Прокат листовый рядовой, кг	097100						
13		097200						
14		097300	116	1,03	1,03	0,52	0,52	0,52
15	Итого стали в натураль-							
16	ной массе, кг.		116	3,96	3,96	3,15	3,15	3,15
17								
18								

4.117.1-18 0.0.0.00 PM

№ строки	Наименование материала и единица измерения	Код		Код. на марку				
		материала	ед. изм.	ЭЦ 4.13.7-3У	ЭЦ 6.12.7-3У	ЭЦ 3.14.7-1У	ЭЦ 3.14.7-2У	ЭЦ 3.14.7-3У
1	В том числе по укрупненному							
2	сортаменту							
3	Сталь мелкосортная, кг	093300	116					
4		095300	116	2,34	2,34	2,34	2,34	2,34
5	Катанка, кг	093400	116	0,59	0,59	0,29	0,29	0,29
6	Сталь толстолистовая							
7	от 4 мм, кг	097100	116	1,03	1,03	0,52	0,52	0,52
8	Металлопродукция промышленного							
9	назначения (метизы)	120000						
10	Проволока стальная низкоуг-							
11	лероанная, периодического							
12	профиля, кг.	124400	116	1,63	1,87	1,12	1,12	1,12
13	Диам 4, кг		116	1,63	1,87	1,12	1,12	1,12
14	Итого металлопродукции							
15	промышленного назначения, кг		116	1,63	1,87	1,12	1,12	1,12
16	Итого стали, приведенной к							
17	стали класса А-І, кг		116	5,58	5,93	4,40	4,40	4,40
18	То же, к стали Вст 3, кг		116	1,03	1,03	0,52	0,52	0,52

1.117.1-18 0.0.0.00 PM

Лист

14

ИНВ.Н ПОДЛ	ПОДП И ДАТА	ВЗАМ ЧИВ.Н

№ СТРОКИ	Наименование материала и единица измерения	КОД		КОЛ. НА МАРКУ				
		МАТЕРИАЛА	ЕД ИЗМ.	ЭЦ 4.13.7-3У	ЭЦ 6.12.7-3У	ЭЦ 3.14.7-1У	ЭЦ 3.14.7-2У	ЭЦ 3.14.7-3У
1	Всего стали приведенной							
2	к классу А-I и ВстЗ, кг		116	6,61	6,96	4,92	4,92	4,92
3	Цемент	573 000						
4	портландцемент	573 100						
5	М400, кг	573 112	116	30	37	17	17	18
6	Щебень естественный, м3	571 110	113	0,08	0,10	0,04	0,05	0,05
7	Песок строительный природ-							
8	ный, м3	571 140	113	0,06	0,08	0,03	0,03	0,04
9								
10								
11								
12								
13								
14								
15								
16								
17								
18								