

ТИПОВЫЕ СТРОИТЕЛЬНЫЕ КОНСТРУКЦИИ, ИЗДЕЛИЯ И УЗЛЫ

СЕРИЯ 1.424.1 - 6/89

КОЛОННЫ ЖЕЛЕЗОБЕТОННЫЕ ПРЯМОУГОЛЬНОГО СЕЧЕНИЯ С ПРОХОДАМИ В УРОВНЕ КРАНОВЫХ ПУТЕЙ
ДЛЯ ОДНОЭТАЖНЫХ ПРОИЗВОДСТВЕННЫХ ЗДАНИЙ ВЫСОТОЙ 10 8 - 14 4 М, ОБОРУДОВАННЫХ
МОСТОВЫМИ ОПОРНЫМИ КРАНАМИ ГРУЗОПОДЪЕМНОСТЬЮ ДО 32 ТОНН

ВЫПУСК 2

АРМАТУРНЫЕ И ЗАКЛАДНЫЕ ИЗДЕЛИЯ

РАБОЧИЕ ЧЕРТЕЖИ
Часть 1 (стр 1 125)

23746-03

ЦЕНА 8-13

ЦЕНТРАЛЬНЫЙ ИНСТИТУТ ТИПОВОГО ПРОЕКТИРОВАНИЯ
ГОССТРОЯ СССР

Москва А-145 Смольная ул. 22

Сдано в печать IX 1989 года

Заказ № 8773 Тираж 2550 экз

ТИПОВЫЕ СТРОИТЕЛЬНЫЕ КОНСТРУКЦИИ, ИЗДЕЛИЯ И УЗЛЫ

СЕРИЯ 1.424.1 - 6/89

КОЛОННЫ ЖЕЛЕЗОБЕТОННЫЕ ПРЯМОУГОЛЬНОГО СЕЧЕНИЯ С ПРОХОДАМИ В УРОВНЕ КРАНОВЫХ ПУТЕЙ

ДЛЯ ОДНОЭТАЖНЫХ ПРОИЗВОДСТВЕННЫХ ЗДАНИЙ ВЫСОТОЙ 10.8 - 14.4 М, ОБОРУДОВАННЫХ

МОСТОВЫМИ ОПОРНЫМИ КРАНАМИ ГРУЗОПОДЪЕМНОСТЬЮ ДО 32 ТОНН

ВЫПУСК 2

АРМАТУРНЫЕ И ЗАКЛАДНЫЕ ИЗДЕЛИЯ

РАБОЧИЕ ЧЕРТЕЖИ

РАЗРАБОТАНЫ:

ХАРЬКОВСКИЙ ПРОМСТРОЙНИИПРОЕКТ

ЦНИИПРОМЗДАНИЙ

ГЛАВНЫЙ ИНЖЕНЕР ИНСТИТУТА

Н.Ф.ДОВГИЙ

ГЛАВНЫЙ ИНЖЕНЕР ПРОЕКТА

А.М.МОНИН

НАЧАЛЬНИК АСО 3

М.И.БРОДСКИЙ

ГЛ. КОНСТРУКТОР

В.Е.САВРАНСКИЙ

ГЛАВНЫЙ ИНЖЕНЕР ИНСТИТУТА

В.В.ГРАНЕВ

НАЧАЛЬНИК ОТДЕЛА

А.Я.РОЗЕНБЛЮМ

Утверждены Главным Управлением
организации проектирования Госстроя
СССР, письмо от 10.02.89 г. №4/6-193.

Введен в действие с 01.10.89 г.
институтом Харьковский Промстройнии-
проект.

Приказ от 13.03.89 г. № 41.

Срок действия - 1994 г.

ЦИТП Госстроя СССР, 1989

23746-03 2

Обозначение	Наименование	Стр.
1.424.1-6/89.2-11	Технические требования	9
1.424.1-6/89.2-1	Каркас КП1-1... КП1-4	12
1.424.1-6/89.2-2	Каркас КП2-1... КП2-4	14
1.424.1-6/89.2-3	Каркас КП3-1... КП3-5	16
1.424.1-6/89.2-4	Каркас КП4-1... КП4-3	18
1.424.1-6/89.2-5	Каркас КП5-1... КП5-5	20
1.424.1-6/89.2-6	Каркас КП6-1... КП6-4	22
1.424.1-6/89.2-7	Каркас КП7-1... КП7-6	24
1.424.1-6/89.2-8	Каркас КП8-1... КП8-6	26
1.424.1-6/89.2-9	Каркас КП9-1... КП9-5	28
1.424.1-6/89.2-10	Каркас КП10-1... КП10-6	30
1.424.1-6/89.2-11	Каркас КП11-1... КП11-3	32
1.424.1-6/89.2-12	Каркас КП12-1... КП12-6	34
1.424.1-6/89.2-13	Каркас КП13-1... КП13-7	37
1.424.1-6/89.2-14	Каркас КП14-1... КП14-6	40
1.424.1-6/89.2-15	Каркас КП15-1... КП15-5;	42
	КП22-1... КП22-3	
1.424.1-6/89.2-16	Каркас КП16-1... КП16-4	44
1.424.1-6/89.2-17	Каркас КП17-1... КП17-6	46
1.424.1-6/89.2-18	Каркас КП18-1... КП18-3;	48
	КП25-1... КП25-3	
1.424.1-6/89.2-19	Каркас КП19-1... КП19-5;	50
	КП26-1... КП26-5	
1.424.1-6/89.2-20	Каркас КП20-1... КП20-5;	52
	КП27-1... КП27-7	
1.424.1-6/89.2		
Нач. отд.	Бродский	А
Н. контр.	Соборняцкий	А.В.
Зав. пр.	Кудрявцевская	К.Я.М.
Сторонник	Пармет	В.В.
Содержание		
ХАРЬКОВСКИЙ ПРОМСТРОЙНИПРОЕКТ		

Инв. № подл. Подпись и дата Взам. инв. №

Обозначение	Наименование	Стр.
1.424.1-6/89.2-21	Каркас КП21-1... КП21-4;	54
	КП28-1... КП28-5	
1.424.1-6/89.2-22	Каркас КП23-1... КП23-6	56
1.424.1-6/89.2-23	Каркас КП24-1... КП24-6	58
1.424.1-6/89.2-24	Каркас КП29-1... КП29-6	60
1.424.1-6/89.2-25	Каркас КП30-1... КП30-8	62
1.424.1-6/89.2-26	Каркас КП31-1... КП31-10	65
1.424.1-6/89.2-27	Каркас КП32-1... КП32-4;	67
	КП38-1... КП38-5	
1.424.1-6/89.2-28	Каркас КП33-1, КП33-2;	69
	КП34-1... КП34-3	
1.424.1-6/89.2-29	Каркас КП35-1... КП35-8	71
1.424.1-6/89.2-30	Каркас КП36-1... КП36-8	73
1.424.1-6/89.2-31	Каркас КП37-1... КП37-9	75
1.424.1-6/89.2-32	Каркас КП39-1... КП39-3;	77
	КП40-1, КП40-2	
1.424.1-6/89.2-33	Каркас КП41-1... КП41-8	79
1.424.1-6/89.2-34	Каркас КП42-1... КП42-7	81
1.424.1-6/89.2-35	Каркас КП43-1... КП43-5	83
1.424.1-6/89.2-36	Каркас КП44-1... КП44-4	85
	КП50-1... КП50-5	
1.424.1-6/89.2-37	Каркас КП45-1... КП45-3	87
	КП46-1, КП46-2	
1.424.1-6/89.2-38	Каркас КП47-1... КП47-9	89
1.424.1-6/89.2-39	Каркас КП48-1... КП48-9	91
1.424.1-6/89.2-40	Каркас КП49-1... КП49-9	93
1.424.1-6/89.2-41	Каркас КП51-1... КП51-3	95
	КП52-1... КП52-4	
1.424.1-6/89.2		
Лист 2		

Инв. № подл. Подпись и дата Взам. инв. №

Обозначение	Наименование	Стр.
1.424.1-6/89. 2 - 42	Узел 1... 6; 1 ^а ; 2 ^а ; 3 ^а	97
1.424.1-6/89. 2 - 43	Узел 7... 14	100
1.424.1-6/89. 2 - 44	Узел 15... 19	103
1.424.1-6/89. 2 - 45	Коркас 1КР118; 1КР118-1... 1КР118-3	106
1.424.1-6/89. 2 - 46	Коркас 1КР119; 1КР119-1... 1КР119-3	106
1.424.1-6/89. 2 - 47	Коркас 1КР113; 1КР113-1... 1КР113-3	107
1.424.1-6/89. 2 - 48	Коркас 1КР130; 1КР130-1... 1КР130-3	107
1.424.1-6/89. 2 - 49	Коркас 1КР131; 1КР131-1... 1КР131-3	108
1.424.1-6/89. 2 - 50	Коркас 1КР125; 1КР125-1... 1КР125-3	108
1.424.1-6/89. 2 - 51	Коркас 1КР137; 1КР137-1... 1КР137-3	109
1.424.1-6/89. 2 - 52	Коркас 1КР149; 1КР149-1... 1КР149-3	109
1.424.1-6/89. 2 - 53	Коркас 1КР142; 1КР142-1... 1КР142-3	110
1.424.1-6/89. 2 - 54	Коркас 1КР143; 1КР143-1... 1КР143-3	110
1.424.1-6/89. 2 - 55	Коркас 1КР154; 1КР154-1... 1КР154-3	111
1.424.1-6/89. 2 - 56	Коркас 1КР155; 1КР155-1... 1КР155-3	111
1.424.1-6/89. 2 - 57	Коркас 1КР112; 1КР112-1; 1КР112-2	112
1.424.1-6/89. 2 - 58	Коркас 1КР36; 1КР37; 1КР38	112
1.424.1-6/89. 2 - 59	Коркас 1КР39; 1КР39-1; 1КР40; 1КР40-1	113
1.424.1-6/89. 2 - 60	Коркас 1КР41; 1КР41-1; 1КР42; 1КР42-1; 1КР42-2	113
1.424.1-6/89. 2 - 61	Коркас 1КР43; 1КР43-1; 1КР43-2; 1КР44; 1КР44-1	114
1.424.1-6/89. 2 - 62	Коркас 1КР45; 1КР45-1; 1КР45-2; 1КР46; 1КР46-1	114
1.424.1-6/89. 2 - 63	Коркас 1КР47; 1КР47-1... 1КР47-3	115
1.424.1-6/89. 2 - 64	Коркас 1КР48; 1КР48-1... 1КР48-3	115
1.424.1-6/89. 2 - 65	Коркас 1КР49; 1КР49-1... 1КР49-3	116

1.424.1-6/89. 2

лист
3

ЛНБ. ИЛРДЛ
Получить и датировать ЛНБ. ИЛРДЛ. М

Обозначение	Наименование	Стр.
1.424.1-6/89. 2 - 66	Коркас 1КР50; 1КР50-1; 1КР51; 1КР51-1; 1КР51-2	116
1.424.1-6/89. 2 - 67	Коркас 1КР53; 1КР53-1; 1КР54; 1КР55; 1КР55-1	117
1.424.1-6/89. 2 - 68	Коркас 1КР56; 1КР57; 1КР57-1; 1КР59; 1КР59-1	117
1.424.1-6/89. 2 - 69	Коркас 1КР60; 1КР61; 1КР63	118
1.424.1-6/89. 2 - 70	Коркас 2КР113; 2КР113-1... 2КР113-3	118
1.424.1-6/89. 2 - 71	Коркас 2КР118; 2КР118-1... 2КР118-3	119
1.424.1-6/89. 2 - 72	Коркас 2КР119; 2КР119-1... 2КР119-3	119
1.424.1-6/89. 2 - 73	Коркас 2КР131; 2КР131-1... 2КР131-3	120
1.424.1-6/89. 2 - 74	Коркас 2КР125; 2КР125-1... 2КР125-3	120
1.424.1-6/89. 2 - 75	Коркас 2КР142; 2КР142-1... 2КР142-3	121
1.424.1-6/89. 2 - 76	Коркас 2КР143; 2КР143-1... 2КР143-3	121
1.424.1-6/89. 2 - 77	Коркас 2КР137; 2КР137-1... 2КР137-3	122
1.424.1-6/89. 2 - 78	Коркас 2КР154; 2КР154-1... 2КР154-3	122
1.424.1-6/89. 2 - 79	Коркас 2КР155; 2КР155-1... 2КР155-3	123
1.424.1-6/89. 2 - 80	Коркас 2КР140; 2КР140-1... 2КР140-3	123
1.424.1-6/89. 2 - 81	Коркас 2КР130; 2КР130-1... 2КР130-3	124
1.424.1-6/89. 2 - 82	Коркас 2КР36; 2КР37; 2КР38	124
1.424.1-6/89. 2 - 83	Коркас 2КР39; 2КР39-1; 2КР40; 2КР40-1	125
1.424.1-6/89. 2 - 84	Коркас 2КР41; 2КР41-1; 2КР41-2	125
1.424.1-6/89. 2 - 85	Коркас 2КР43; 2КР43-1... 2КР43-3	126
1.424.1-6/89. 2 - 86	Коркас 2КР44; 2КР44-1; 2КР46; 2КР46-1	126
1.424.1-6/89. 2 - 87	Коркас 2КР45; 2КР45-1... 2КР45-3	127
1.424.1-6/89. 2 - 88	Коркас 2КР47; 2КР47-1... 2КР47-4	127
1.424.1-6/89. 2 - 89	Коркас 2КР48; 2КР48-1... 2КР48-4	128

1.424.1-6/89. 2

лист
4

ЛНБ. ИЛРДЛ
Получить и датировать ЛНБ. ИЛРДЛ. М

УИВ. № подл. Подпись и дата
 ВЗРОМ УИВ.

Обозначение	Наименование	Стр.
1.424.1-6/89. 2 - 90	Коркас 2КР49; 2КР49-1... 2КР49-4	128
1.424.1-6/89. 2 - 91	Коркас 2КР50; 2КР50-1; 2КР52; 2КР58	129
1.424.1-6/89. 2 - 92	Коркас 2КР51; 2КР51-1... 2КР51-3	129
1.424.1-6/89. 2 - 93	Коркас 2КР42; 2КР42-1, 2КР42-2, 2КР57; 2КР57-1	130
1.424.1-6/89. 2 - 94	Коркас 2КР56, 2КР58; 2КР59-1; 2КР60; 2КР60-1	130
1.424.1-6/89. 2 - 95	Коркас 2КР53, 2КР53-1, 2КР53-2	131
1.424.1-6/89. 2 - 96	Коркас 2КР55, 2КР55-1; 2КР54, 2КР54-1	131
1.424.1-6/89. 2 - 97	Коркас 2КР61, 2КР63; 2КР64	132
1.424.1-6/89. 2 - 98	Коркас 3КР113; 3КР113-1... 3КР113-3	132
1.424.1-6/89. 2 - 99	Коркас 3КР118, 3КР118-1... 3КР118-3	133
1.424.1-6/89. 2 - 100	Коркас 3КР119; 3КР119-1... 3КР119-3	133
1.424.1-6/89. 2 - 101	Коркас 3КР125, 3КР125-1... 3КР125-3	134
1.424.1-6/89. 2 - 102	Коркас 3КР130; 3КР130-1... 3КР130-3	134
1.424.1-6/89. 2 - 103	Коркас 3КР131; 3КР131-1... 3КР131-3	135
1.424.1-6/89. 2 - 104	Коркас 3КР137; 3КР137-1... 3КР137-3	135
1.424.1-6/89. 2 - 105	Коркас 3КР142; 3КР142-1... 3КР142-3	136
1.424.1-6/89. 2 - 106	Коркас 3КР143; 3КР143-1... 3КР143-3	136
1.424.1-6/89. 2 - 107	Коркас 3КР149, 3КР149-1... 3КР149-3	137
1.424.1-6/89. 2 - 108	Коркас 3КР154, 3КР154-1... 3КР154-3	137
1.424.1-6/89. 2 - 109	Коркас 3КР155; 3КР155-1... 3КР155-3	138
1.424.1-6/89. 2 - 110	Коркас 4КР113, 4КР113-1... 4КР113-3	138
1.424.1-6/89. 2 - 111	Коркас 4КР113-4... 4КР113-7	139
1.424.1-6/89. 2 - 112	Коркас 4КР118; 4КР118-1... 4КР118-3	139
1.424.1-6/89. 2 - 113	Коркас 4КР118-4... 4КР118-7	140
1.424.1-6/89. 2 - 114	Коркас 4КР119; 4КР119-1... 4КР119-3	140
1.424.1-6/89. 2		5

УИВ. № подл. Подпись и дата
 ВЗРОМ УИВ.

Обозначение	Наименование	Стр.
1.424.1-6/89. 2 - 115	Коркас 4КР119-4... 4КР119-7	141
1.424.1-6/89. 2 - 116	Коркас 4КР125, 4КР125-1... 4КР125-3	141
1.424.1-6/89. 2 - 117	Коркас 4КР125-4... 4КР125-7	142
1.424.1-6/89. 2 - 118	Коркас 4КР130 ; 4КР130-1... 4КР130-4	142
1.424.1-6/89. 2 - 119	Коркас 4КР130-4... 4КР130-7	143
1.424.1-6/89. 2 - 120	Коркас 4КР131; 4КР131-1... 4КР131-3	143
1.424.1-6/89. 2 - 121	Коркас 4КР131-4... 4КР131-7	144
1.424.1-6/89. 2 - 122	Коркас 4КР137; 4КР137-1... 4КР137-3	144
1.424.1-6/89. 2 - 123	Коркас 4КР137-4... 4КР137-7	145
1.424.1-6/89. 2 - 124	Коркас 4КР142; 4КР142-1... 4КР142-3	145
1.424.1-6/89. 2 - 125	Коркас 4КР142-4... 4КР142-7	146
1.424.1-6/89. 2 - 126	Коркас 4КР143; 4КР143-1... 4КР143-3	146
1.424.1-6/89. 2 - 127	Коркас 4КР143-4... 4КР143-7	147
1.424.1-6/89. 2 - 128	Коркас 4КР154; 4КР154-1... 4КР154-3	147
1.424.1-6/89. 2 - 129	Коркас 4КР154-4... 4КР154-7	148
1.424.1-6/89. 2 - 130	Коркас 4КР149; 4КР149-1... 4КР149-3	148
1.424.1-6/89. 2 - 131	Коркас 4КР149-4... 4КР149-7	149
1.424.1-6/89. 2 - 132	Коркас 4КР155; 4КР155-1... 4КР155-3	149
1.424.1-6/89. 2 - 133	Коркас 4КР155-4... 4КР155-7	150
1.424.1-6/89. 2 - 134	Коркас 5КР102; 5КР102-1... 5КР102-3	150
1.424.1-6/89. 2 - 135	Коркас 5КР78; 5КР78-1; 5КР79; 5КР79-1	151
1.424.1-6/89. 2 - 136	Коркас 5КР80, 5КР80-1; 5КР81, 5КР81-1	151
1.424.1-6/89. 2 - 137	Коркас 5КР82; 5КР82-1; 5КР86, 5КР86-1	152
1.424.1-6/89. 2 - 138	Коркас 5КР83; 5КР83-1... 5КР83-3	152
1.424.1-6/89. 2 - 139	Коркас 5КР84; 5КР84-1... 5КР84-3	153
1.424.1-6/89. 2 - 140	Коркас 5КР90; 5КР90-1; 5КР90-2	153
1.424.1-6/89. 2 - 141	Коркас 5КР91; 5КР91-1; 5КР92; 5КР92-1	154
1.424.1-6/89. 2		6

Обозначение	Наименование	Стр.
1.424.1-6/89.2 - 142	Коркос 5KP93; 5KP93-1; 5KP94; 5KP94-1	154
1.424.1-6/89.2 - 143	Коркос 5KP95; 5KP95-1... 5KP95-3	155
1.424.1-6/89.2 - 144	Коркос 5KP96; 5KP96-1; 5KP97	155
1.424.1-6/89.2 - 145	Коркос 5KP98; 5KP98-1; 5KP105; 5KP106-1; 5KP106-2	156
1.424.1-6/89.2 - 146	Коркос 5KP99; 5KP99-1; 5KP99-2	156
1.424.1-6/89.2 - 147	Коркос 5KP103; 5KP103-1; 5KP104; 5KP104-1	157
1.424.1-6/89.2 - 148	Коркос 5KP107; 5KP107-1... 5KP107-3	157
1.424.1-6/89.2 - 149	Коркос 5KP108; 5KP109; 5KP110; 5KP110-1	158
1.424.1-6/89.2 - 150	Коркос 5KP111; 5KP111-1; 5KP111-2	158
1.424.1-6/89.2 - 151	Коркос 5KP114; 5KP114-1; 5KP114-2	159
1.424.1-6/89.2 - 152	Коркос 5KP115; 5KP115-1... 5KP115-3	159
1.424.1-6/89.2 - 153	Коркос 5KP116; 5KP116-1; 5KP117; 5KP117-1; 5KP117-2	160
1.424.1-6/89.2 - 154	Коркос 5KP119; 5KP119-1... 5KP119-3	160
1.424.1-6/89.2 - 155	Коркос 5KP120; 5KP121; 5KP122; 5KP122-1	161
1.424.1-6/89.2 - 156	Коркос 5KP123; 5KP123-1; 5KP123-2	161
1.424.1-6/89.2 - 157	Коркос 5KP126; 5KP126-1; 5KP127; 5KP127-1	162
1.424.1-6/89.2 - 158	Коркос 6KP113; 6KP113-1; 6KP113-2; 6KP113-3	162
1.424.1-6/89.2 - 159	Коркос 6KP118; 6KP118-1... 6KP118-3	163
1.424.1-6/89.2 - 160	Коркос 6KP118-4... 6KP118-7	163
1.424.1-6/89.2 - 161	Коркос 6KP119; 6KP119-1... 6KP119-3	164
1.424.1-6/89.2 - 162	Коркос 6KP125; 6KP125-1... 6KP125-3	164
1.424.1-6/89.2 - 163	Коркос 6KP130; 6KP130-1... 6KP130-3	165
1.424.1-6/89.2 - 164	Коркос 6KP130-4... 6KP130-7	165
1.424.1-6/89.2 - 165	Коркос 6KP131; 6KP131-1... 6KP131-3	166
1.424.1-6/89.2 - 166	Коркос 6KP137; 6KP137-1... 6KP137-3	166
1.424.1-6/89.2		7

УИВ. ПОДА. ПОДЛУЧ. И ОСТА. ВЪЗМ. УИВ. И
 УИВ. ПОДА. ПОДЛУЧ. И ОСТА. ВЪЗМ. УИВ. И

Обозначение	Наименование	Стр.
1.424.1-6/89.2 - 167	Коркос 6KP142; 6KP142-1... 6KP142-3	167
1.424.1-6/89.2 - 168	Коркос 6KP142-4... 6KP142-7	167
1.424.1-6/89.2 - 169	Коркос 6KP143; 6KP143-1... 6KP143-3	168
1.424.1-6/89.2 - 170	Коркос 6KP149; 6KP149-1... 6KP149-3	168
1.424.1-6/89.2 - 171	Коркос 6KP154; 6KP154-1... 6KP154-3	169
1.424.1-6/89.2 - 172	Коркос 6KP154-4... 6KP154-7	169
1.424.1-6/89.2 - 173	Коркос 6KP155; 6KP155-1... 6KP155-3	170
1.424.1-6/89.2 - 174	Коркос 7KP113; 7KP113-1... 7KP113-3	170
1.424.1-6/89.2 - 175	Коркос 7KP118; 7KP118-1... 7KP118-3	171
1.424.1-6/89.2 - 176	Коркос 7KP118-4... 7KP118-7	171
1.424.1-6/89.2 - 177	Коркос 7KP119; 7KP119-1... 7KP119-3	172
1.424.1-6/89.2 - 178	Коркос 7KP125; 7KP125-1... 7KP125-3	172
1.424.1-6/89.2 - 179	Коркос 7KP130; 7KP130-1... 7KP130-3	173
1.424.1-6/89.2 - 180	Коркос 7KP130-4... 7KP130-7	173
1.424.1-6/89.2 - 181	Коркос 7KP131; 7KP131-1... 7KP131-3	174
1.424.1-6/89.2 - 182	Коркос 7KP137; 7KP137-1... 7KP137-3	174
1.424.1-6/89.2 - 183	Коркос 7KP142; 7KP142-1... 7KP142-3	175
1.424.1-6/89.2 - 184	Коркос 7KP142-4... 7KP142-7	175
1.424.1-6/89.2 - 185	Коркос 7KP143; 7KP143-1... 7KP143-3	176
1.424.1-6/89.2 - 186	Коркос 7KP143-4... 7KP143-7	176
1.424.1-6/89.2 - 187	Коркос 7KP149; 7KP149-1... 7KP149-3	177
1.424.1-6/89.2 - 188	Коркос 7KP154; 7KP154-1... 7KP154-3	177
1.424.1-6/89.2 - 189	Коркос 7KP154-4... 7KP154-7	178
1.424.1-6/89.2 - 190	Коркос 7KP155; 7KP155-1... 7KP155-3	178
1.424.1-6/89.2 - 191	Коркос 7KP155-4... 7KP155-7	179
1.424.1-6/89.2 - 192	Коркос 8KP67; 8KP67-1... 8KP67-3	179
1.424.1-6/89.2 - 193	Коркос 8KP68; 8KP68-1... 8KP68-3	180
1.424.1-6/89.2		8

УИВ. ПОДА. ПОДЛУЧ. И ОСТА. ВЪЗМ. УИВ. И
 УИВ. ПОДА. ПОДЛУЧ. И ОСТА. ВЪЗМ. УИВ. И

Обозначение	Наименование	Стр.
1.424.1-6/89.2 - 194	Каркас ВКР71; ВКР71-1... ВКР71-3	180
1.424.1-6/89.2 - 195	Каркас ВКР73; ВКР73-1... ВКР73-3	181
1.424.1-6/89.2 - 196	Каркас ВКР77; ВКР77-1... ВКР77-3	181
1.424.1-6/89.2 - 197	Каркас ВКР79; ВКР79-1... ВКР79-3	182
1.424.1-6/89.2 - 198	Каркас ВКР79-4... ВКР79-6	182
1.424.1-6/89.2 - 199	Каркас ВКР83; ВКР83-1... ВКР83-3	183
1.424.1-6/89.2 - 200	Каркас ВКР83-4... ВКР83-6	183
1.424.1-6/89.2 - 201	Каркас ВКР85; ВКР85-1... ВКР85-3	184
1.424.1-6/89.2 - 202	Каркас ВКР86; ВКР86-1... ВКР86-3	184
1.424.1-6/89.2 - 203	Каркас ВКР89; ВКР89-1... ВКР89-3	185
1.424.1-6/89.2 - 204	Каркас ВКР91; ВКР91-1... ВКР91-3	185
1.424.1-6/89.2 - 205	Каркас ВКР80; ВКР80-1... ВКР80-3	186
1.424.1-6/89.2 - 206	Каркас ВКР92; ВКР92-1... ВКР92-3	186
1.424.1-6/89.2 - 207	Каркас ВКР95; ВКР95-1... ВКР95-3	187
1.424.1-6/89.2 - 208	Каркас ВКР95-4... ВКР95-6	187
1.424.1-6/89.2 - 209	Каркас ВКР98; ВКР98-1... ВКР98-3	188
1.424.1-6/89.2 - 210	Каркас ВКР101; ВКР101-1... ВКР101-3	188
1.424.1-6/89.2 - 211	Каркас ВКР104; ВКР104-1... ВКР104-3	189
1.424.1-6/89.2 - 212	Каркас ВКР104-4... ВКР104-6	189
1.424.1-6/89.2 - 213	Каркас ВКР107; ВКР107-1... ВКР107-3	190
1.424.1-6/89.2 - 214	Каркас ВКР107-4... ВКР107-6	190
1.424.1-6/89.2 - 215	Каркас ВКР110; ВКР110-1... ВКР110-3	191
1.424.1-6/89.2 - 216	Каркас ВКР113; ВКР113-1... ВКР113-3	191
1.424.1-6/89.2 - 217	Каркас ВКР116; ВКР116-1... ВКР116-3	192
1.424.1-6/89.2 - 218	Каркас ВКР119; ВКР119-1... ВКР119-3	192
1.424.1-6/89.2 - 219	Каркас ГКР67; ГКР67-1... ГКР67-3	193
1.424.1-6/89.2 - 220	Каркас ГКР68; ГКР68-1... ГКР68-3	193
1.424.1-6/89.2		9

Инв. № подл. Подпись и дата ВЗМ, ИМБ

Обозначение	Наименование	Стр.
1.424.1-6/89.2 - 221	Каркас ГКР71; ГКР71-1... ГКР71-3	194
1.424.1-6/89.2 - 222	Каркас ГКР73; ГКР73-1... ГКР73-3	194
1.424.1-6/89.2 - 223	Каркас ГКР77; ГКР77-1... ГКР77-3	195
1.424.1-6/89.2 - 224	Каркас ГКР79; ГКР79-1... ГКР79-3	195
1.424.1-6/89.2 - 225	Каркас ГКР79-4... ГКР79-7	196
1.424.1-6/89.2 - 226	Каркас ГКР80; ГКР80-1... ГКР80-3	196
1.424.1-6/89.2 - 227	Каркас ГКР83; ГКР83-1... ГКР83-3	197
1.424.1-6/89.2 - 228	Каркас ГКР83-4... ГКР83-7	197
1.424.1-6/89.2 - 229	Каркас ГКР85; ГКР85-1... ГКР85-3	198
1.424.1-6/89.2 - 230	Каркас ГКР86; ГКР86-1... ГКР86-3	198
1.424.1-6/89.2 - 231	Каркас ГКР89; ГКР89-1... ГКР89-3	199
1.424.1-6/89.2 - 232	Каркас ГКР91; ГКР91-1... ГКР91-3	199
1.424.1-6/89.2 - 233	Каркас ГКР92; ГКР92-1... ГКР92-3	200
1.424.1-6/89.2 - 234	Каркас ГКР95; ГКР95-1... ГКР95-3	200
1.424.1-6/89.2 - 235	Каркас ГКР95-4... ГКР95-7	201
1.424.1-6/89.2 - 236	Каркас ГКР98; ГКР98-1... ГКР98-3	201
1.424.1-6/89.2 - 237	Каркас ГКР101; ГКР101-1... ГКР101-3	202
1.424.1-6/89.2 - 238	Каркас ГКР104; ГКР104-1... ГКР104-3	202
1.424.1-6/89.2 - 239	Каркас ГКР104-4... ГКР104-7	203
1.424.1-6/89.2 - 240	Каркас ГКР107; ГКР107-1... ГКР107-3	203
1.424.1-6/89.2 - 241	Каркас ГКР107-4... ГКР107-7	204
1.424.1-6/89.2 - 242	Каркас ГКР110; ГКР110-1... ГКР110-3	204
1.424.1-6/89.2 - 243	Каркас ГКР113; ГКР113-1... ГКР113-3	205
1.424.1-6/89.2 - 244	Каркас ГКР116; ГКР116-1... ГКР116-3	205
1.424.1-6/89.2 - 245	Каркас ГКР119; ГКР119-1... ГКР119-3	206
1.424.1-6/89.2 - 246	Каркас 10КР67; 10КР67-1... 10КР67-3	206
1.424.1-6/89.2 - 247	Каркас 10КР68; 10КР68-1... 10КР68-3	207
1.424.1-6/89.2		10

Инв. № подл. Подпись и дата ВЗМ, ИМБ

Обозначение	Наименование	Стр.
1.424.1-6/89.2 - 248	Каркас 10КР71; 10КР71-1... 10КР71-3	207
1.424.1-6/89.2 - 249	Каркас 10КР73; 10КР73-1... 10КР73-3	208
1.424.1-6/89.2 - 250	Каркас 10КР77; 10КР77-1... 10КР77-3	208
1.424.1-6/89.2 - 251	Каркас 10КР79; 10КР79-1... 10КР79-3	209
1.424.1-6/89.2 - 252	Каркас 10КР79-4... 10КР79-7	209
1.424.1-6/89.2 - 253	Каркас 10КР80; 10КР80-1... 10КР80-3	210
1.424.1-6/89.2 - 254	Каркас 10КР85; 10КР85-1... 10КР85-3	210
1.424.1-6/89.2 - 255	Каркас 10КР83; 10КР83-1... 10КР83-3	211
1.424.1-6/89.2 - 256	Каркас 10КР83-4... 10КР83-7	211
1.424.1-6/89.2 - 257	Каркас 10КР86; 10КР86-1... 10КР86-3	212
1.424.1-6/89.2 - 258	Каркас 10КР89; 10КР89-1... 10КР89-3	212
1.424.1-6/89.2 - 259	Каркас 10КР91; 10КР91-1... 10КР91-3	213
1.424.1-6/89.2 - 260	Каркас 10КР92; 10КР92-1... 10КР92-3	213
1.424.1-6/89.2 - 261	Каркас 10КР95; 10КР95-1... 10КР95-3	214
1.424.1-6/89.2 - 262	Каркас 10КР95-4... 10КР95-7	214
1.424.1-6/89.2 - 263	Каркас 10КР98; 10КР98-1... 10КР98-3	215
1.424.1-6/89.2 - 264	Каркас 10КР101; 10КР101-1... 10КР101-3	215
1.424.1-6/89.2 - 265	Каркас 10КР104; 10КР104-1... 10КР104-3	216
1.424.1-6/89.2 - 266	Каркас 10КР104-4... 10КР104-7	216
1.424.1-6/89.2 - 267	Каркас 10КР107; 10КР107-1... 10КР107-3	217
1.424.1-6/89.2 - 268	Каркас 10КР107-4... 10КР107-7	217
1.424.1-6/89.2 - 269	Каркас 10КР110; 10КР110-1... 10КР110-3	218
1.424.1-6/89.2 - 270	Каркас 10КР113; 10КР113-1... 10КР113-3	218
1.424.1-6/89.2 - 271	Каркас 10КР119; 10КР119-1... 10КР119-3	219
1.424.1-6/89.2 - 272	Каркас 10КР116; 10КР116-1... 10КР116-3	219
1.424.1-6/89.2 - 273	Сетка С1; С1-1; С1-2	220
1.424.1-6/89.2 - 274	Сетка С2; С2-1	220

ЦНБ. Москва. Подпись и дата ВЗОР. ИМБ. А

1.424.1-6/89.2 Итого
11

Обозначение	Наименование	Стр.
1.424.1-6/89.2 - 275	Сетка С3; С3-1... С3-3	221
1.424.1-6/89.2 - 276	Арматурный элемент СШ1... СШ5	221
1.424.1-6/89.2 - 277	Арматурный элемент СШ6... СШ9	222
1.424.1-6/89.2 - 278	Стержень арматурный СТ1... СТ6	223
1.424.1-6/89.2 - 279	Каркас 2КР118-4; 2КР119-4; 2КР113-4; 2КР130-4	224
1.424.1-6/89.2 - 280	Каркас 2КР131-4; 2КР125-4; 2КР142-4; 2КР143-4	224
1.424.1-6/89.2 - 281	Каркас 2КР154-4; 2КР155-4; 2КР137-4; 2КР149-4	225
1.424.1-6/89.2 - 282	Каркас 3КР118-4; 3КР119-4; 3КР113-4; 3КР130-4	225
1.424.1-6/89.2 - 283	Каркас 3КР131-4; 3КР125-4; 3КР142-4; 3КР143-4	226
1.424.1-6/89.2 - 284	Каркас 3КР137-4; 3КР154-4; 3КР155-4; 3КР149-4	226
1.424.1-6/89.2 - 285	Каркас 4КР118-8; 4КР118-9; 4КР119-8; 4КР119-9	227
1.424.1-6/89.2 - 286	Каркас 4КР113-8; 4КР113-9; 4КР130-8; 4КР130-9	227
1.424.1-6/89.2 - 287	Каркас 4КР131-8; 4КР131-9; 4КР125-8; 4КР125-9	228
1.424.1-6/89.2 - 288	Каркас 4КР142-8; 4КР142-9; 4КР143-8; 4КР143-9	228
1.424.1-6/89.2 - 289	Каркас 4КР137-8; 4КР137-9; 4КР154-8; 4КР154-9	229
1.424.1-6/89.2 - 290	Каркас 4КР155-8; 4КР155-9; 4КР149-8; 4КР149-9	229

ЦНБ. Москва. Подпись и дата ВЗОР. ИМБ. А

1.424.1-6/89.2 Итого
12

Обозначение	Наименование	Стр.
	4КР149-9	
1.424.1-6/89. 2-291	Каркас 6КР118-8; 6КР118-9; 6КР119-4; 6КР113-4	230
1.424.1-6/89. 2-292	Каркас 6КР130-8, 6КР130-9, 6КР131-4, 6КР125-4	230
1.424.1-6/89. 2-293	Каркас 6КР142-8; 6КР142-9; 6КР143-4; 6КР137-4	231
1.424.1-6/89. 2-294	Каркас 6КР154-8; 6КР154-9; 6КР155-4; 6КР149-4	231
1.424.1-6/89. 2-295	Каркас 7КР118-8; 7КР118-9; 7КР119-4; 7КР113-4	232
1.424.1-6/89. 2-296	Каркас 7КР130-8; 7КР130-9; 7КР131-4; 7КР125-4	232
1.424.1-6/89. 2-297	Каркас 7КР142-8; 7КР142-9; 7КР143-8; 7КР143-9	233
1.424.1-6/89. 2-298	Каркас 7КР137-4; 7КР149-4; 7КР154-8; 7КР154-9	233
1.424.1-6/89. 2-299	Каркас 7КР155-8; 7КР155-9; 9КР83-8; 9КР77-4	234
1.424.1-6/89. 2-300	Каркас 9КР71-4; 9КР79-8; 9КР73-4; 9КР67-4	234
1.424.1-6/89. 2-301	Каркас 9КР68-4; 9КР95-8, 9КР89-4; 9КР91-4	235
1.424.1-6/89. 2-302	Каркас 9КР85-4; 9КР86-4; 9КР80-4; 9КР107-8	235
1.424.1-6/89. 2-303	Каркас 9КР101-4; 9КР104-8; 9КР98-4; 9КР92-4	236

ЦНБ и подл. Подпись и дата ВЗОМ. ЦНБ. М.

1.424.1-6/89. 2 14 стр 13

Обозначение	Наименование	Стр.
1.424.1-6/89. 2-304	Каркас 9КР119-4; 9КР113-4; 9КР116-4; 9КР110-4	236
1.424.1-6/89. 2-305	Каркас 10КР83-8; 10КР83-9; 10КР77-4; 10КР71-4	237
1.424.1-6/89. 2-306	Каркас 10КР79-8; 10КР79-9; 10КР73-4; 10КР67-4	237
1.424.1-6/89. 2-307	Каркас 10КР68-4; 10КР89-4; 10КР95-8; 10КР95-9	238
1.424.1-6/89. 2-308	Каркас 10КР91-4; 10КР85-4; 10КР86-4; 10КР80-4	238
1.424.1-6/89. 2-309	Каркас 10КР92-4; 10КР119-4	239
1.424.1-6/89. 2-310	Каркас 10КР113-4; 10КР116-4; 10КР110-4	239
1.424.1-6/89. 2-311	Каркас 10КР107-8; 10КР107-9; 10КР104-8; 10КР104-9	240
1.424.1-6/89. 2-312	Каркас 10КР101-4; 10КР98-4	240
1.424.1-6/89. 2-313	Изделие закладное МН1, МН2	241
1.424.1-6/89. 2-314	Изделие закладное МН3	242
1.424.1-6/89. 2-315	Изделие закладное МН4... МН6	242
1.424.1-6/89. 2-316	Изделие закладное МН7	243
1.424.1-6/89. 2-317	Изделие закладное МН8, МН9	243
1.424.1-6/89. 2-318	Изделие закладное МН10	244
1.424.1-6/89. 2-319	Изделие закладное МН11	245
1.424.1-6/89. 2-320	Изделие закладное МН12	245
1.424.1-6/89. 2-321	Изделие закладное МН13	246
1.424.1-6/89. 2-322	Изделие закладное МН14	246
1.424.1-6/89. 2-323	Изделие закладное МН15	247
1.424.1-6/89. 2-324	Изделие закладное МН16	247

ЦНБ и подл. Подпись и дата ВЗОМ. ЦНБ. М.

1.424.1-6/89. 2 14 стр 14

Обозначение	Наименование	Стр.
1.424.1-6/89. 2-325	Изделие закладное МН17...МН19; МН17-1... МН19-1	248
1.424.1-6/89. 2-326	Изделие закладное МН20	249
1.424.1-6/89. 2-327	Изделие закладное МН20-1	249
1.424.1-6/89. 2-328	Изделие закладное МН21	250
1.424.1-6/89. 2-329	Изделие закладное МН22	250
1.424.1-6/89. 2-330	Изделие закладное М1-1-1	251
1.424.1-6/89. 2-331	Изделие закладное М1-4-1	251
1.424.1-6/89. 2-332	Изделие закладное М1-1-4; М1-4-4	252
1.424.1-6/89. 2-333	Изделие закладное М1-12-2	253
1.424.1-6/89. 2-334	Изделие закладное М1-14	253
1.424.1-6/89. 2-335	Изделие закладное М2-2	254
1.424.1-6/89. 2-336	Изделие закладное М2-8	254
1.424.1-6/89. 2-337	Изделие закладное М2-13	255
1.424.1-6/89. 2-338	Изделие закладное М2-15	255
1.424.1-6/89. 2-339	Изделие закладное М2-16	256
1.424.1-6/89. 2-340	Изделие закладное М2-26-1;	256
	изделие соединительное МС1	
1.424.1-6/89. 2-341	Пример объединения плоских каркасов в пространственные	257

Число листов
 Подпись и дата
 Взам. инв. №

1.424.1-6/89. 2 Лист
15

I. Общие сведения.

Выпуск 2 серии 1.424.1-6/89 содержит рабочие чертежи арматурных и закладных изделий для железобетонных колонн прямоугольного сечения с проходами, разработанных в выпуске I настоящей серии.

Состав серии 1.424.1-6/89 приведен в выпуске 0.

2. Технические требования

2.1. Изготовление пространственных и плоских каркасов, арматурных и закладных изделий должно производиться в соответствии с требованиями ГОСТ 10922-75 "Арматурные изделия и закладные детали сварные для железобетонных конструкций. Технические требования и методы испытаний", ГОСТ 14098-85 "Соединения сварные арматуры и закладных изделий железобетонных конструкций. Типы, конструкция и размеры" и "Инструкции по сварке соединений арматуры и закладных деталей железобетонных конструкций" СН 393-78, а также технических условий, приведенных в выпуске 4 настоящей серии.

2.2. Объединение плоских каркасов и арматурных изделий в пространственный каркас производится следующим образом:

а) Объединение плоских каркасов в пространственный арматурный каркас производится путем приварки поперечных соединительных стержней к продольным стержням плоских каркасов при помощи сварочных клещей для контактной точечной сварки;

б) При отсутствии сварочных клещей для сварки стержней большого диаметра допускается, в виде исключения, приваривать клещами соединительные стержни к поперечным стержням плоских каркасов.

Число листов
 Подпись и дата
 Взам. инв. №

НАЧ. ОТД.	БРОДСКИЙ	Е		1.424.1-6/89.2-ТТ						
И. КОНТР.	КУДРИЧЕВСКАЯ	У								
ТЛ. СПЕЦ.	САВРАНСКИЙ	Л								
Зав. гр.	КУДРИЧЕВСКАЯ	У								
ТЕХНИЧЕСКИЕ ТРЕБОВАНИЯ				<table border="1" style="width: 100%;"> <tr> <td>Страница</td> <td>Лист</td> <td>Листов</td> </tr> <tr> <td>Р</td> <td>1</td> <td>5</td> </tr> </table>	Страница	Лист	Листов	Р	1	5
Страница	Лист	Листов								
Р	1	5								
				ХАРЬКОВСКИЙ ПРОМСТРОИНИПРОЕКТ						

При этом способе приварки максимальный допускаемый диаметр продольной арматуры ветвей, обрамляющих проем для прохода, следует принимать

- при двух стержнях в плоском каркасе - 32 мм,
- при четырех стержнях в плоском каркасе - 22 мм.

в) В случае, если на заводе-изготовителе не имеется сварочных клещей или не соблюдаются требования п.2.2.6, объединение плоских каркасов в пространственный допускается производить с помощью шпилек, располагая их с тем же шагом, что и соединительные стержни и привязывая к продольной арматуре вязальной проволокой.

Для придания пространственному каркасу необходимой жесткости при транспортировании в нем должны быть предусмотрены специальные связи из диагональных стержней.

Сетки оголовка и консолей, а также горизонтальная арматура консолей должны быть привязаны вязальной проволокой к продольным стержням каркаса.

Примеры образования пространственных каркасов вышеуказанными способами приведены на докум. 2-34I

2.3. Пространственные каркасы для укороченных на 100 мм средних колонн следует изготавливать в соответствии с указаниями, приведенными на докум. 2-42 (л.3).

2.4. При размещении в пределах ветви колонны закладных изделий для крепления опорных консолей под стеновые панели в указанной ветви пространственного каркаса устанавливается дополнительная арматура в соответствии с узлами I7, I7-I...I7-5 (см. докум. I.424.I-6/89.I 13).

2.5. При установке в пространственные каркасы закладных изделий для крепления стропильных конструкций и подкрановых балок следует обеспечивать приварку указанных изделий к продольной армату-

1.424.1-6/89.2-ТТ

ЛИСТ
2

ИНВ. № ПОДА. ПОДАТЬ И ДАТА ВЗЯТ. И № В. №

ре каркаса для обеспечения непрерывной электрической цепи заземляющих устройств в соответствии с узлами I...8. (докум. I.424.I-6/89.I-32...34).

2.6. Следующие закладные изделия устанавливаются в пространственный каркас с последующей приваркой анкерных стержней к одной из пластин в раззенкованные отверстия:

- MН7, MН10 -- в узлах 7,7-I...7-3; 19; 19-I;
- MН12 - в узле 9;
- MН13 - в узле 10.

2.7. В узле 2I закладное изделие MН22 устанавливается в пространственный каркас одновременно с сетками CI; CI-I; CI-2.

2.8. Плоские арматурные сетки следует изготавливать с помощью контактной точечной сварки. Сварку сеток производить во всех точках пересечения стержней.

2.9. Стыкование стержней при заготовке продольной арматуры каркасов следует производить контактной стыковой сваркой. Не допускается устройство нескольких стыков в одном сечении каркаса.

2.10. В качестве продольной арматуры колонн применяется стержневая арматура периодического профиля класса А-III по ГОСТ 5781-82. Взамен указанной арматуры разрешается применять без изменения диаметра свариваемую термомеханически упрочненную арматурную сталь класса Ат-IIIС марки БСт5пс диаметром до 32 мм включительно по ГОСТ 10884-81*, ТУ14-231-35-86 и ТУ 14-15-163-87. Арматурную сталь класса Ат-IIIС не допускается применять в конструкциях колонн, предназначенных для эксплуатации при среднеагрессивной степени воздействия газообразной среды.

Арматура класса А-III может быть также заменена стержневой термомеханически упрочненной арматурой класса Ат-IVС диаметром до 32 мм включительно по ГОСТ 10884-81* (за исключением колонн, эксплуатируемых в зданиях со слабо- и среднеагрессивной степенью воздействия газо-

1.424.1-6/89.2-ТТ

ЛИСТ
3

ИНВ. № ПОДА. ПОДАТЬ И ДАТА ВЗЯТ. И № В. №

образной среды). Порядок замены арматуры класса А-III на арматуру класса Ат-IVС приведен в выпуске I (докум. I.424.I-6/89.I-49).

В качестве поперечной арматуры колонн применяется горячекатаная гладкая арматура класса А-I по ГОСТ 5781-82 и арматурная проволока периодического профиля класса Вр-I по ГОСТ 6727-80.

При использовании колонн в неотапливаемых зданиях, эксплуатируемых при расчетной температуре ниже минус 30°C до минус 40°C включительно следует применять следующие марки стали:

для арматуры класса А-I - ВСтЗпс, ВСт2сп2,

для арматуры класса А-III - 25Г2С.

Применение арматуры класса Ат-IIIС в этом случае не допускается.

В случаях, когда возможен монтаж конструкций при расчетной зимней температуре ниже минус 40°C, в закладных изделиях для крепления стеновых панелей, стропильных конструкций и связей должен применяться прокат из стали марки 09Г2С-6 по ГОСТ 19281-73 и ГОСТ 19282-73.

2.11. Для закладных изделий с толщинами пластин 8...20 мм применяется прокат из стали ВСтЗпсб-I по ТУ I4-I-3023-80, при толщине пластин 22...36 мм - прокат из стали 09Г2С-15 по ГОСТ 19282-73. Листовая сталь должна удовлетворять требованиям ГОСТ 19903-74* и техническим требованиям ГОСТ 14637-79.

2.12. При тавровых соединениях анкерных стержней с плоским элементом минимальная толщина пластин δ назначена из условия применения дуговой механизированной сварки под слоем флюса в соответствии с ГОСТ 14098-85 ($\delta \geq 0,65 d_n$, где d_n - диаметр анкеров).

2.13. Длины анкеров на чертежах и в спецификациях даны номинальными, т.е. без учета добавления размера на оплавление и осадку в тавр. (Припуск в длине заготовки анкера может приниматься равным

диаметру анкера при приварке с одной стороны и двум диаметрам при приварке с двух сторон).

2.14. Для изготовления строповочных петель МН4...МН6 применяется горячекатаная гладкая арматурная сталь класса А-I марок ВСтЗсп2 и ВСтЗпс2 или периодического профиля класса Ас-II марки IOГТ по ГОСТ 5781-82. В случае, если возможен монтаж конструкций при расчетной зимней температуре ниже минус 40°C, для строповочных петель не допускается применять сталь марки ВСтЗпс2.

2.15. Закладные изделия колонн должны иметь антикоррозионное покрытие.

Закладные изделия для крепления опорных консолей под навесные стеновые панели (МI-I-I; MI-4-I; MI-I-4; MI-4-4; МН17...МН19; МН17-I...МН19-I; МН20; МН20-I) должны быть защищены при помощи комбинированных покрытий, состоящих из металлизационного слоя с последующим окрашиванием лакокрасочными материалами в соответствии с указаниями п.2.7.9 Технических условий на колонны (докум. I.424.I-6/89.4 ТУ).

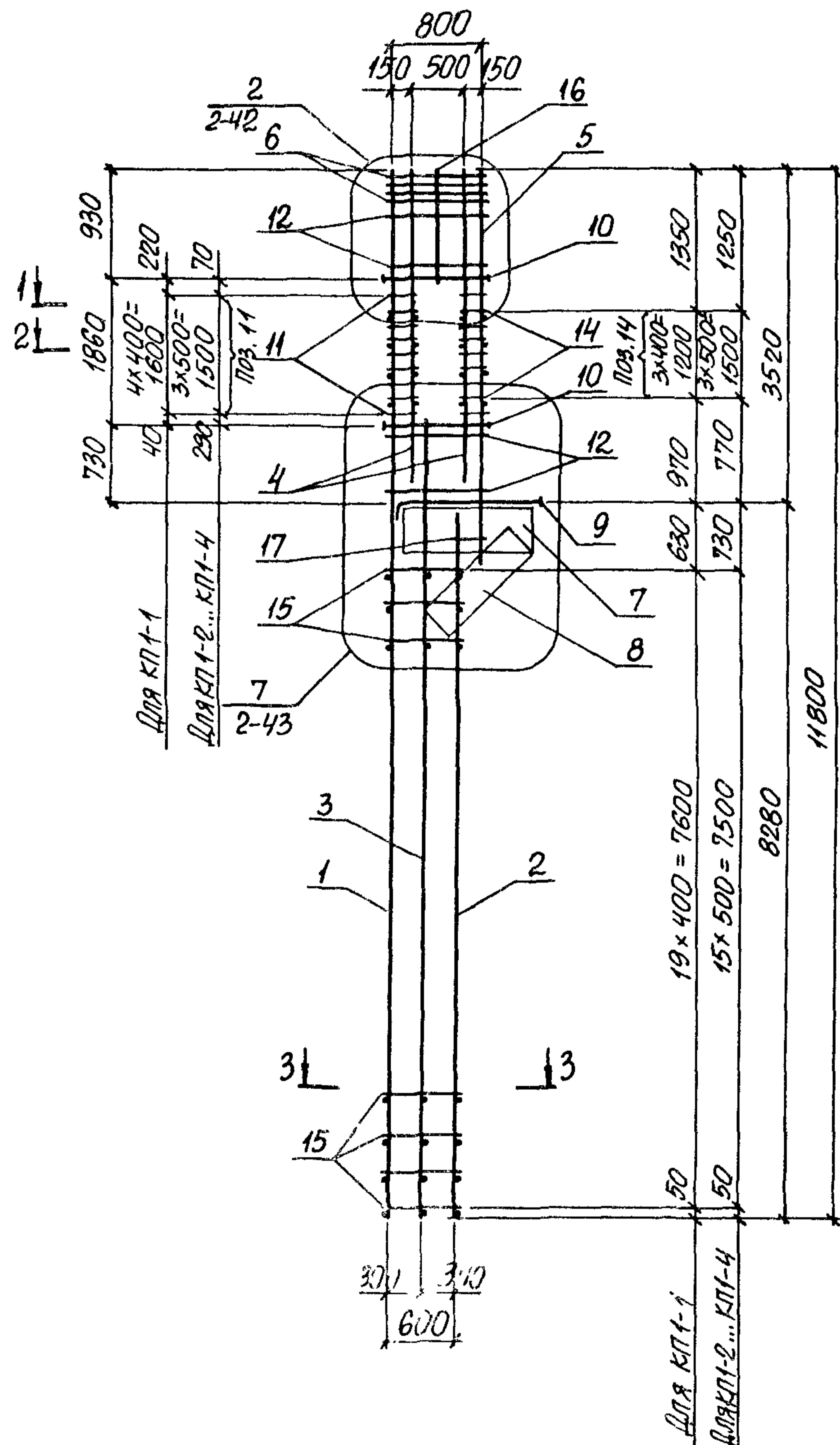
2.16. Ссылки на обозначения документов, содержащихся в настоящем выпуске, приведены в сокращенной записи (например, докум. I.424.I-6/89.2-42 обозначен 2-42).

1.424.1-6/89.2-77

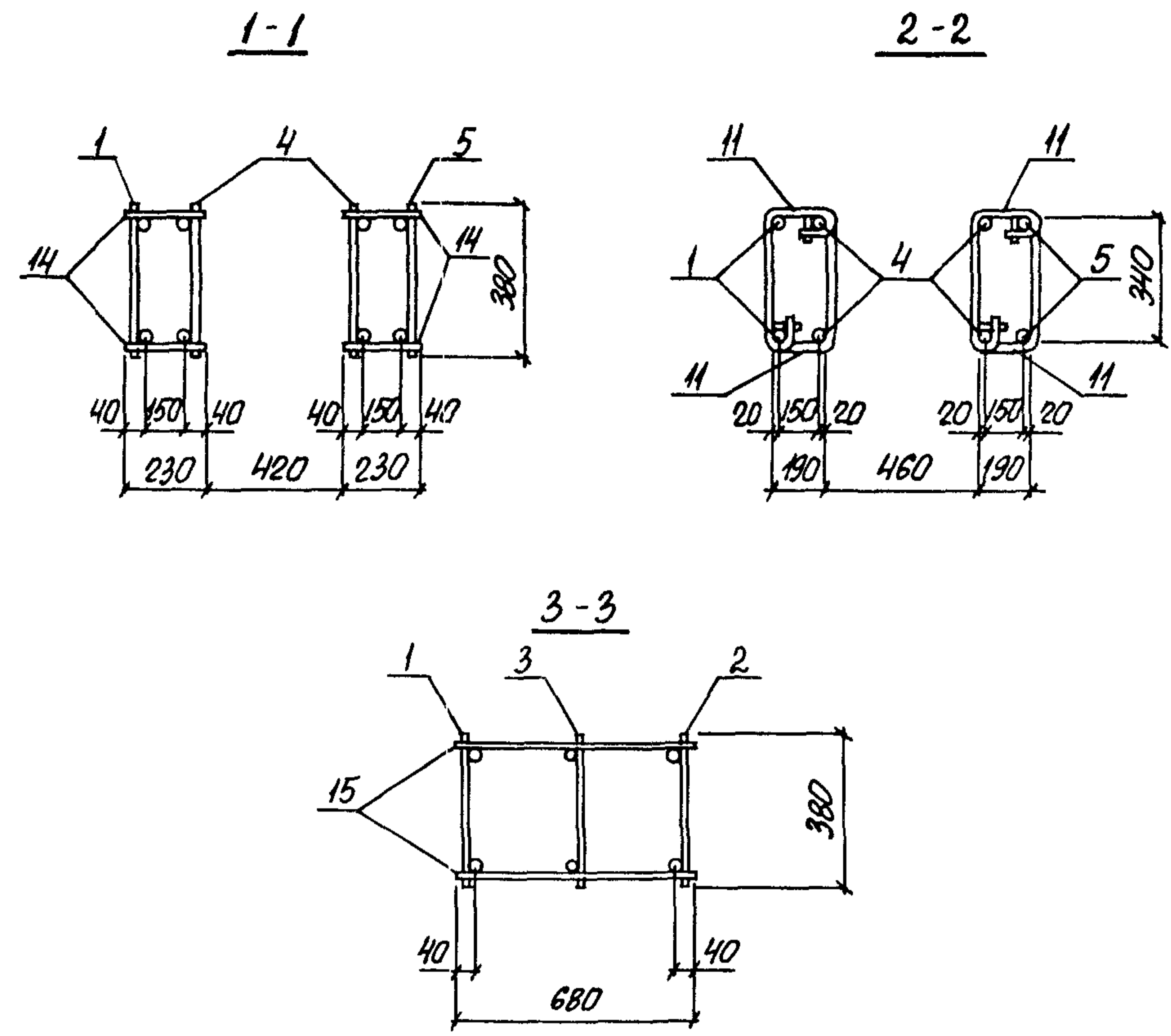
Лист
4

1.424.1-6/89.2-77

Лист
5



1
2



1. Арматура класса А-I и А-III по ГОСТ 5781-82.
2. СПЕЦИФИКАЦИЮ АРМАТУРЫ СМОТРЕТЬ НА ЛИСТАХ 2, 3.

ИВР. № ПОЛД. ПОДПИСЬ И ДАТА
ВЗЯТ ИВР. №

НАЧ. ОТД.	БРОДСКИЙ	
И. КОНТР.	КУРЯЧЕВСКАЯ	
ГЛ. СПЕЦ.	САВРАНСКИЙ	
ЗВ. ГР.	КУРЯЧЕВСКАЯ	
ИСПОЛН.	ПАРМЕТ	
ПРОВЕР.	ТРЕМЛЬ	

1.424.1 - 6/89.2-1		
КАРКАС		
КП1-1... КП1-4		
СТАДИЯ	ЛИСТ	ЛИСТОВ
Р	1	3
ХАРЬКОВСКИЙ ПРОМСТРОЙНИИПРОЕКТ		

МАРКА КАРКАСА	Поз.	НАИМЕНОВАНИЕ	КОЛ.	ОБОЗНАЧЕНИЕ ДОКУМЕНТА	МАССА КАРКАСА, кг
КП1-1	1	Каркас 1КР118	1	1.424.1-6/89.2-45	331,8
	2	8КР83	1	-199	
	3	5КР90	1	-140	
	4	1КР36	2	-58	
	5	1КР43	1	-61	
	6	Сетка С1	4	-273	
	7	С2	1	-274	
	8	С3-2	1	-275	
	9	Арм. элемент СШ2	1	-276	
	10	СШ9	6	-277	
	11	Стержень арм. СТ1	20	1.424.1-6/89.2-278	
	12	СТ3	16		
	13	СТ4	32		
	14	φ8АІ, L=230; 0,05к2	16	без черт.	
	15	φ8АІ, L=680; 0,15к2	40		
	16	φ12АШ, L=950; 0,80к2	2		
	17	φ10АІ, L=300; 0,20к2	2		

МАРКА КАРКАСА	Поз.	НАИМЕНОВАНИЕ	КОЛ.	ОБОЗНАЧЕНИЕ ДОКУМЕНТА	МАССА КАРКАСА, кг
КП1-2		Поз. 6...10, 12, 13, 16, 17 по КП1-1			395,9
	1	Каркас 1КР118-1	1	1.424.1-6/89.2-45	
	2	8КР83-1	1	-199	
	3	5КР90-1	1	-140	
	4	1КР37	2	-58	
	5	1КР44	1	-61	
	11	Стержень арм. СТ2	16	-278	
	14	φ8АІ, L=230; 0,10к2	16	без черт.	
	15	φ8АІ, L=680; 0,30к2	32		

1.424.1-6/89.2-1 Лист 2

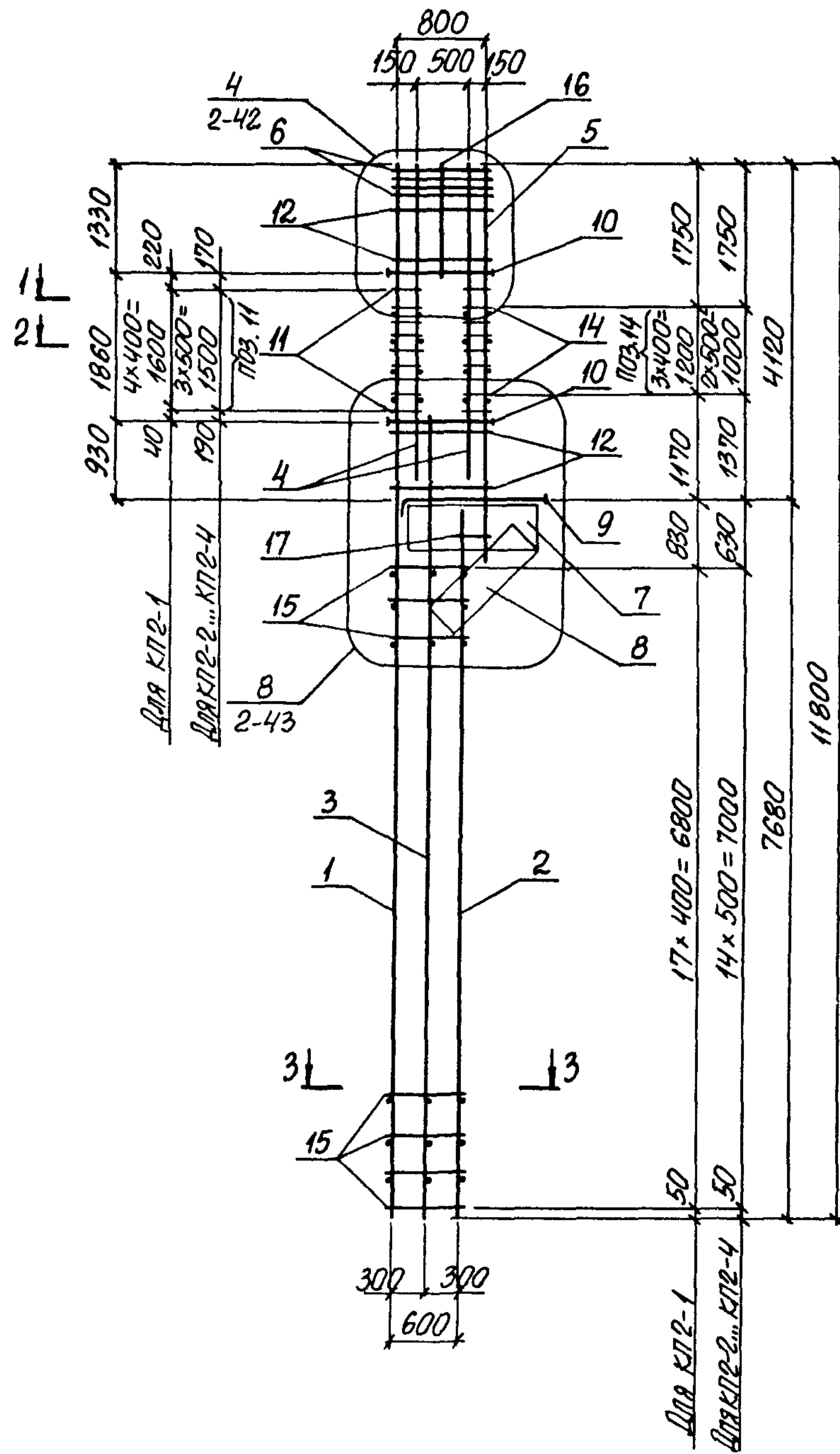
УИВ. № ПОДЛ. ПОЛПИСЬ И ДАТА ВЗАИМ. ИИВ. №

МАРКА КАРКАСА	Поз.	НАИМЕНОВАНИЕ	КОЛ.	ОБОЗНАЧЕНИЕ ДОКУМЕНТА	МАССА КАРКАСА, кг
КП1-3		Поз. 6...10, 12, 13, 16, 17 по КП1-1			461,7
	1	Каркас 1КР118-2	1	1.424.1-6/89.2-45	
	2	8КР83-2	1	-199	
	3	5КР90-1	1	-140	
	4	1КР38	2	-58	
	5	1КР45	1	-62	
	11	Стержень арм. СТ2	16	-278	
	14	φ8АІ, L=230; 0,10к2	16	без черт.	
	15	φ8АІ, L=680; 0,30к2	32		

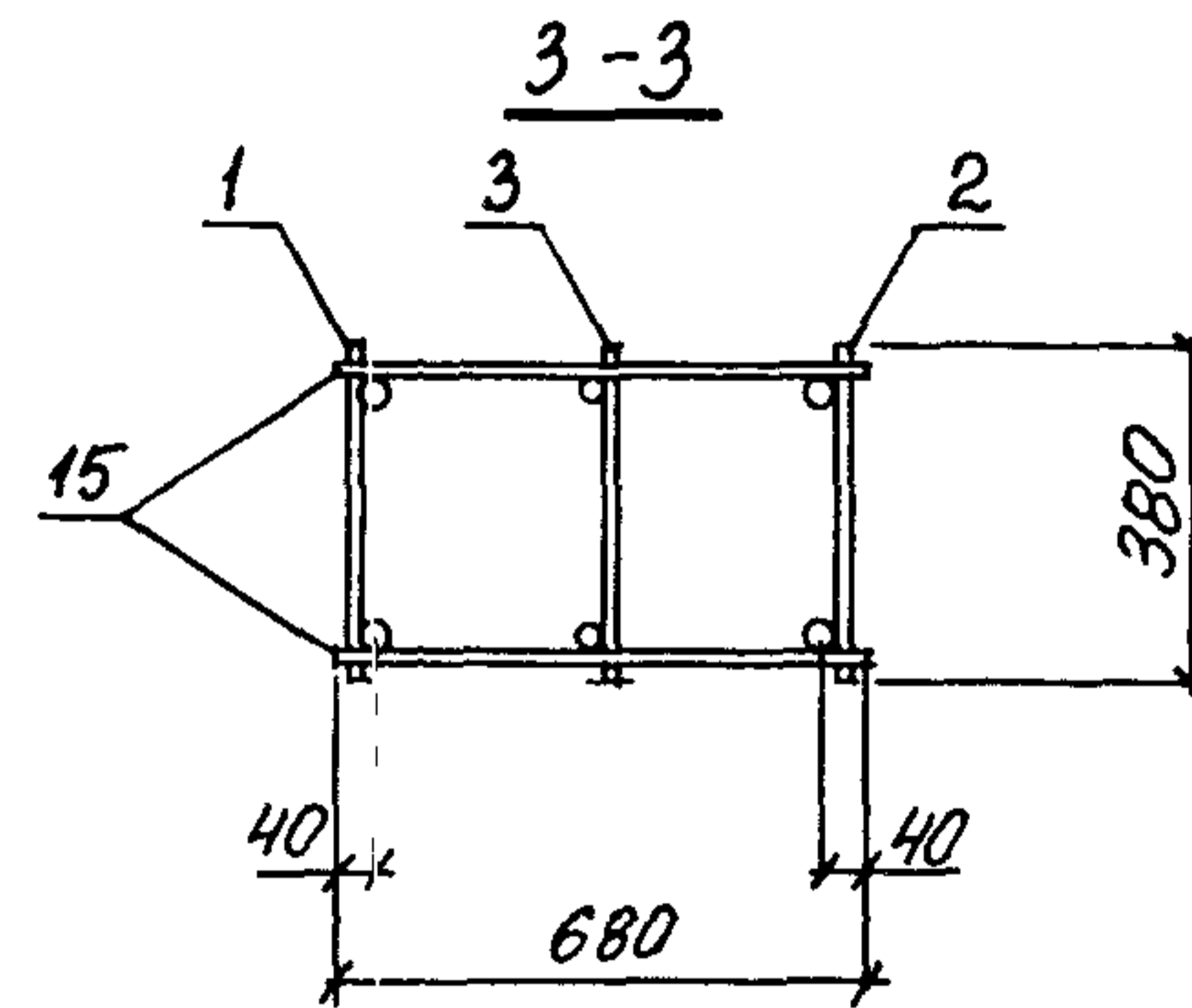
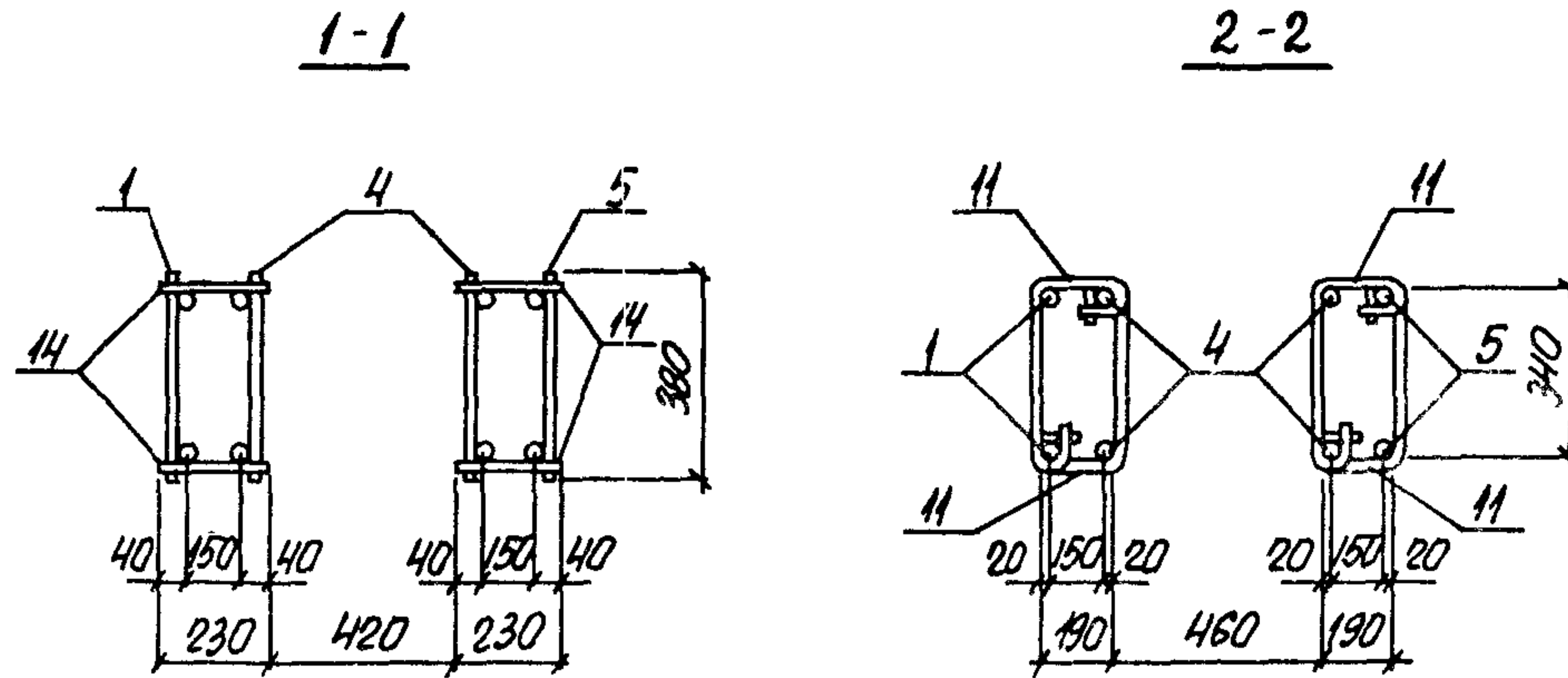
МАРКА КАРКАСА	Поз.	НАИМЕНОВАНИЕ	КОЛ.	ОБОЗНАЧЕНИЕ ДОКУМЕНТА	МАССА КАРКАСА, кг
КП1-4		Поз. 6...10, 12, 13, 16, 17 по КП1-1			562,1
	1	Каркас 1КР118-3	1	1.424.1-6/89.2-45	
	2	8КР83-3	1	-199	
	3	5КР90-1	1	-140	
	4	1КР39	2	-59	
	5	1КР47	1	-63	
	11	Стержень арм. СТ2	16	-278	
	14	φ8АІ, L=230; 0,10к2	16	без черт.	
	15	φ8АІ, L=680; 0,30к2	32		

1.424.1-6/89.2-1 Лист 3

УИВ. № ПОДЛ. ПОЛПИСЬ И ДАТА ВЗАИМ. ИИВ. №



1-1
2-2



1. Арматура класса А-I и А-III по ГОСТ 5781-82
2. СПЕЦИФИКАЦИЮ АРМАТУРЫ СМОТРЕТЬ НА ЛИСТАХ 2,3.

ШИР. № ПОЯС. ПОДПИСЬ И ДАТА
 ВЗРМ.МНВ.№ 6

НАЧ. ОТД.	БРОДСКИЙ	Б
И. КОНТР.	КУДРИЧЕВСКАЯ	Куд
ГЛ. СПЕЦ.	САВРАНСКИЙ	СА
ЗАВ. ГР.	КУДРИЧЕВСКАЯ	Куд
ИСПОЛН.	ПАРМЕТ	Пар
ПРОВЕР.	ТРЕМЛЪ	Трем

1.424.1 - 6/89.2 - 2		
КАРКАС КП2-1... КП2-4		СТАНДА ЛИСТ Р 1 3
ХАРЬКОВСКИЙ ПРОМСТРОИНИПРОЕКТ		

КАРКАСА	Поз.	НАИМЕНОВАНИЕ	КОЛ.	ОБОЗНАЧЕНИЕ ДОКУМЕНТА	МАССА КАРКАСА, г	
КП2-1	1	Каркас	1	1.424.1-6/89.2-45	346,8	
	2	ВКР77	1	-196		
	3	5КР86	1	-137		
	4	1КР40	2	-59		
	5	1КР49-1	1	-65		
	6	Сетка	4	-273		
	7	С2	1	-274		
	8	С3-2	1	-275		
	9	Арм. элемент	СШ3	1		-276
	10	СШ9	6	-277		
	11	Стержень арм.	СТ1	20		1.424.1-6/89.2-278
	12	СТ3	24			
	13	СТ4	32			
	14	φ8 АІ, L=230; 0,05к2	16	без черт.		
	15	φ8 АІ, L=680; 0,15к2	36			
	16	φ12 АІІІ, L=1350; 1,2к2	2			
	17	φ10 АІ, L=300; 0,20к2	2			
КП2-2	Поз. 6...10, 12, 13, 16, 17 по КП2-1				412,3	
	1	Каркас	1	1.424.1-6/89.2-45		
	2	ВКР77-1	1	-196		
	3	5КР86-1	1	-137		
	4	1КР41	2	-60		
	5	1КР50	1	-66		
	11	Стержень арм.	СТ2	16		-278
	14	φ8 АІ, L=230; 0,10к2	12	без черт.		
	15	φ8 АІ, L=680; 0,30к2	30			

ИНВ. № ПОДА. ПОДПИСЬ И ВЕЛ. ВЕРМ. ИИВ. №

1.424.1-6/89.2-2

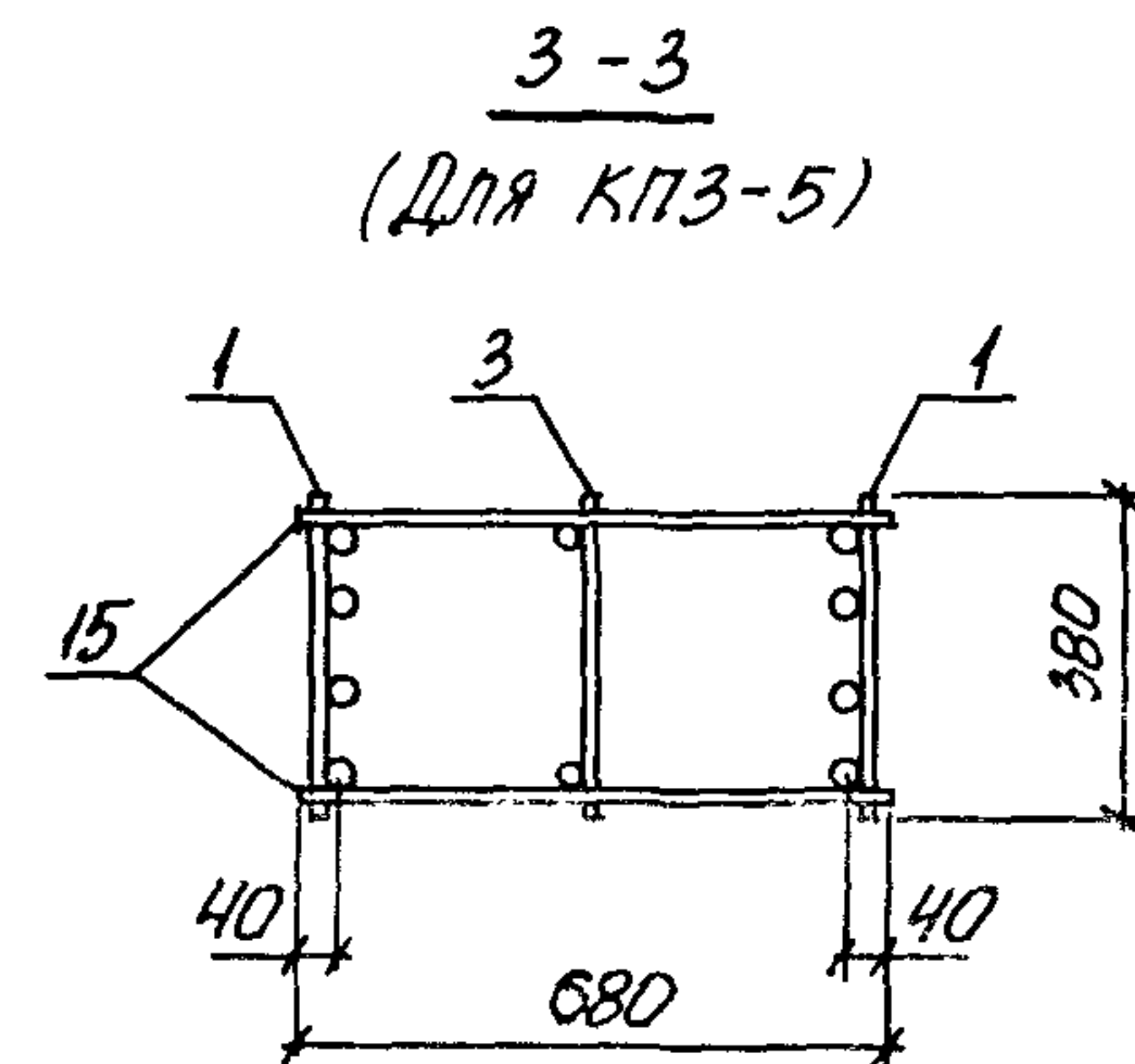
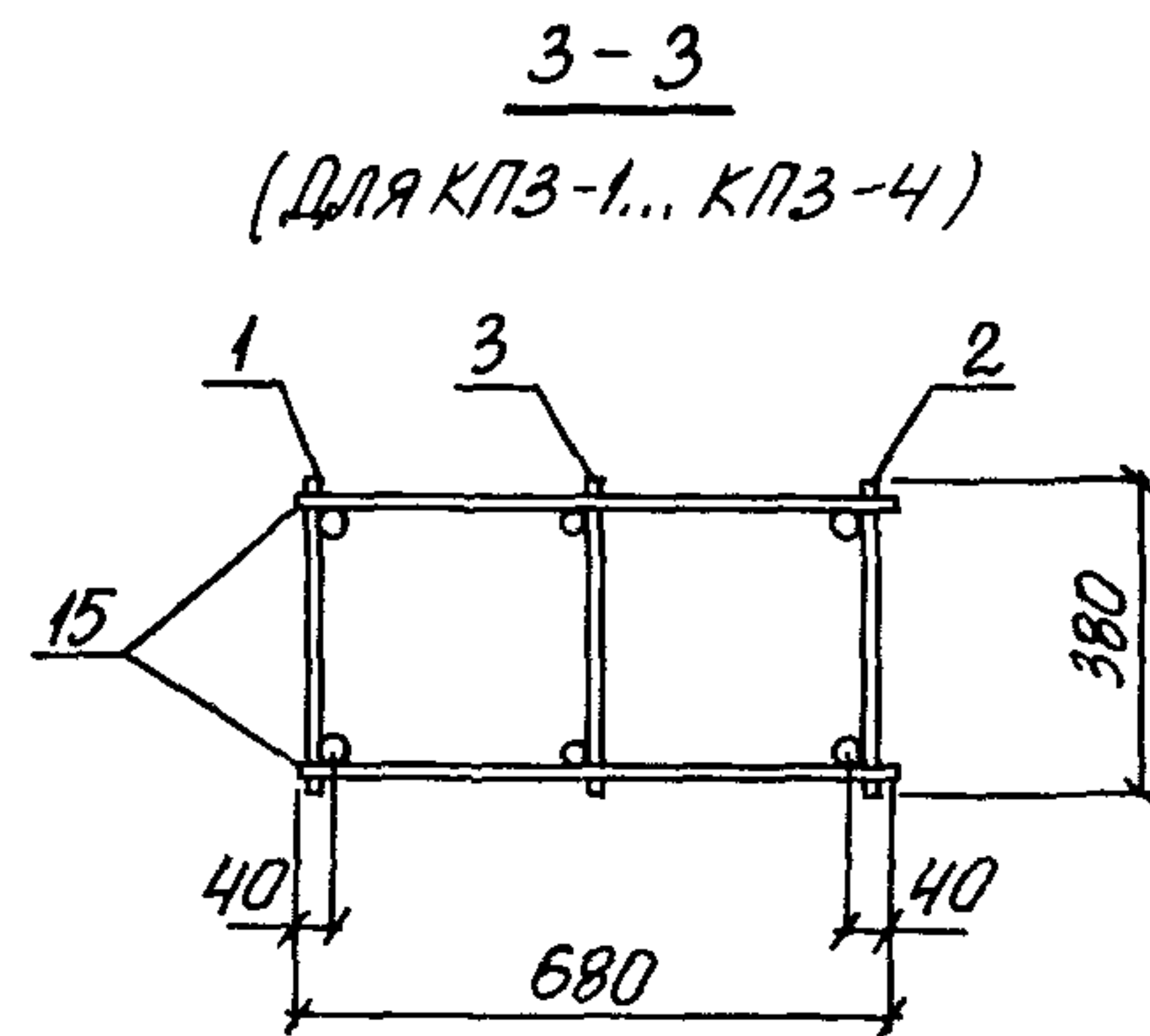
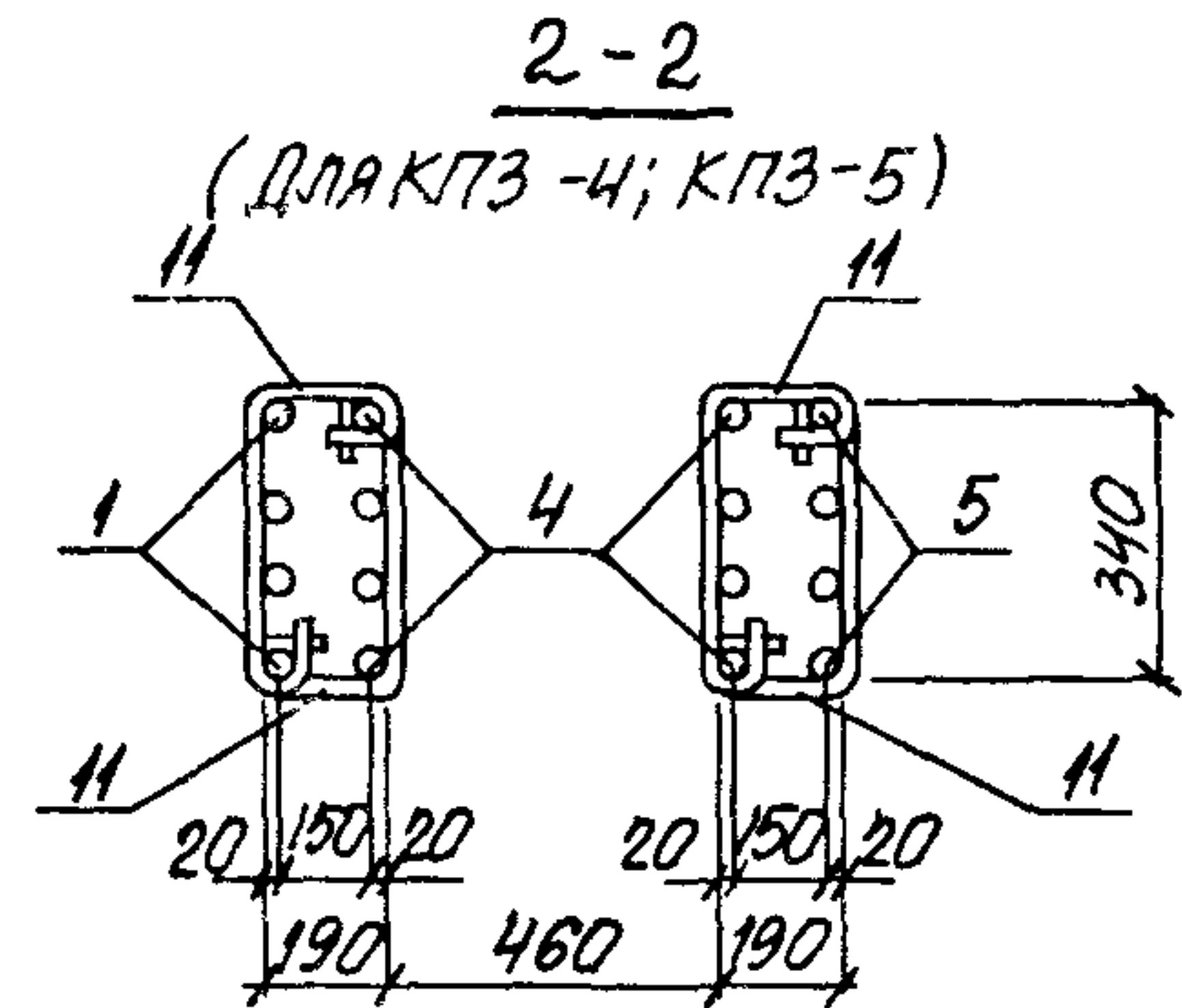
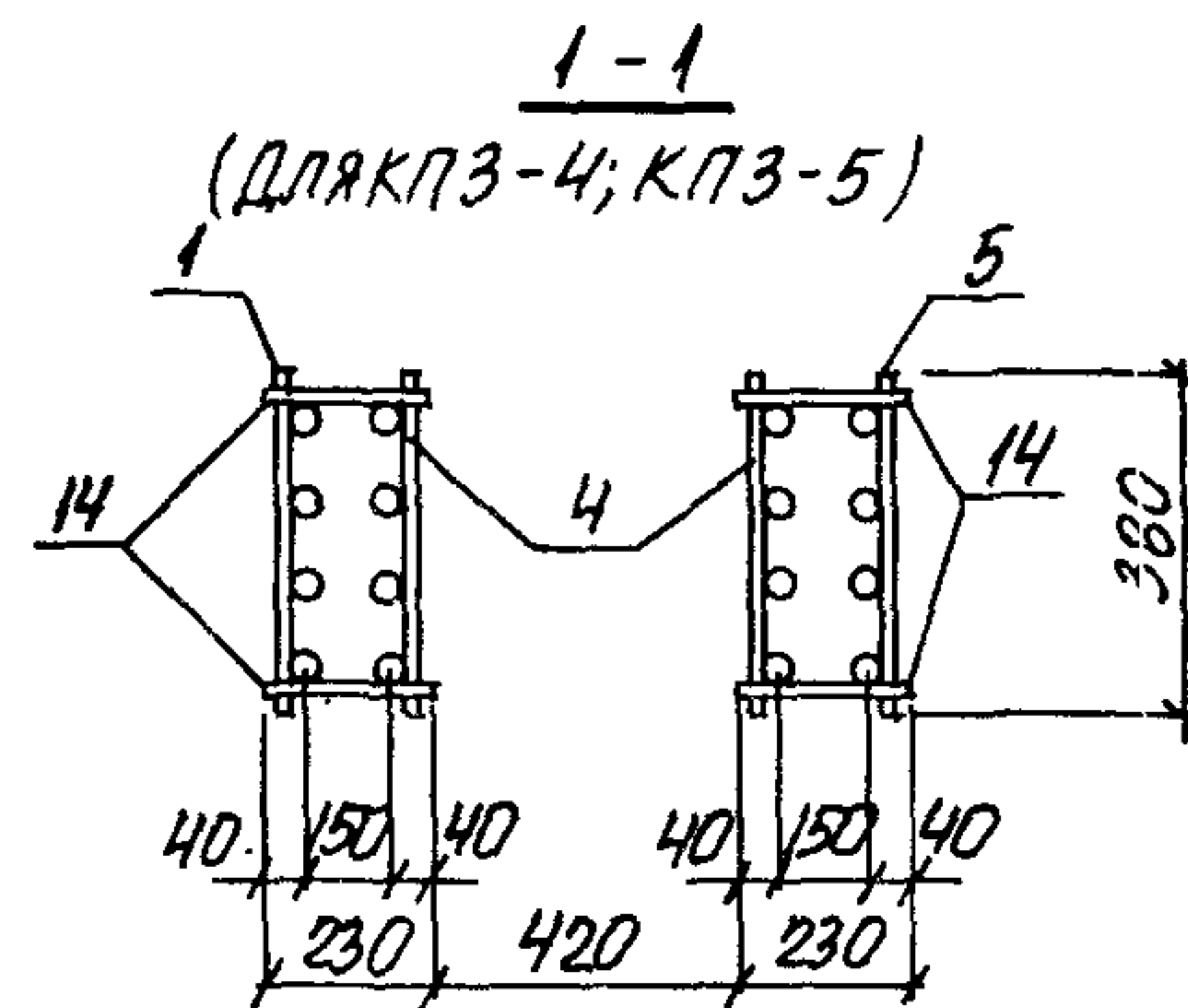
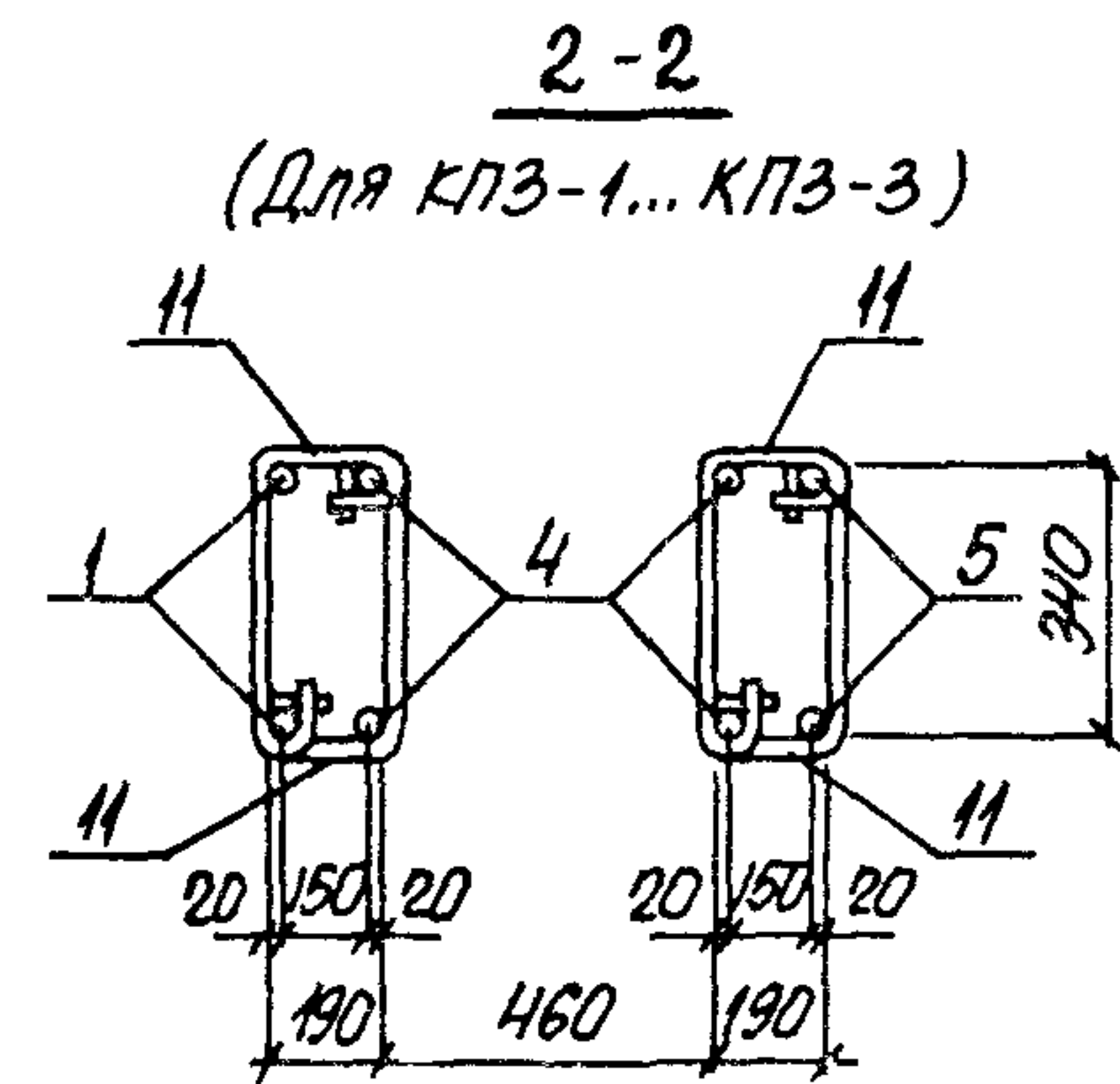
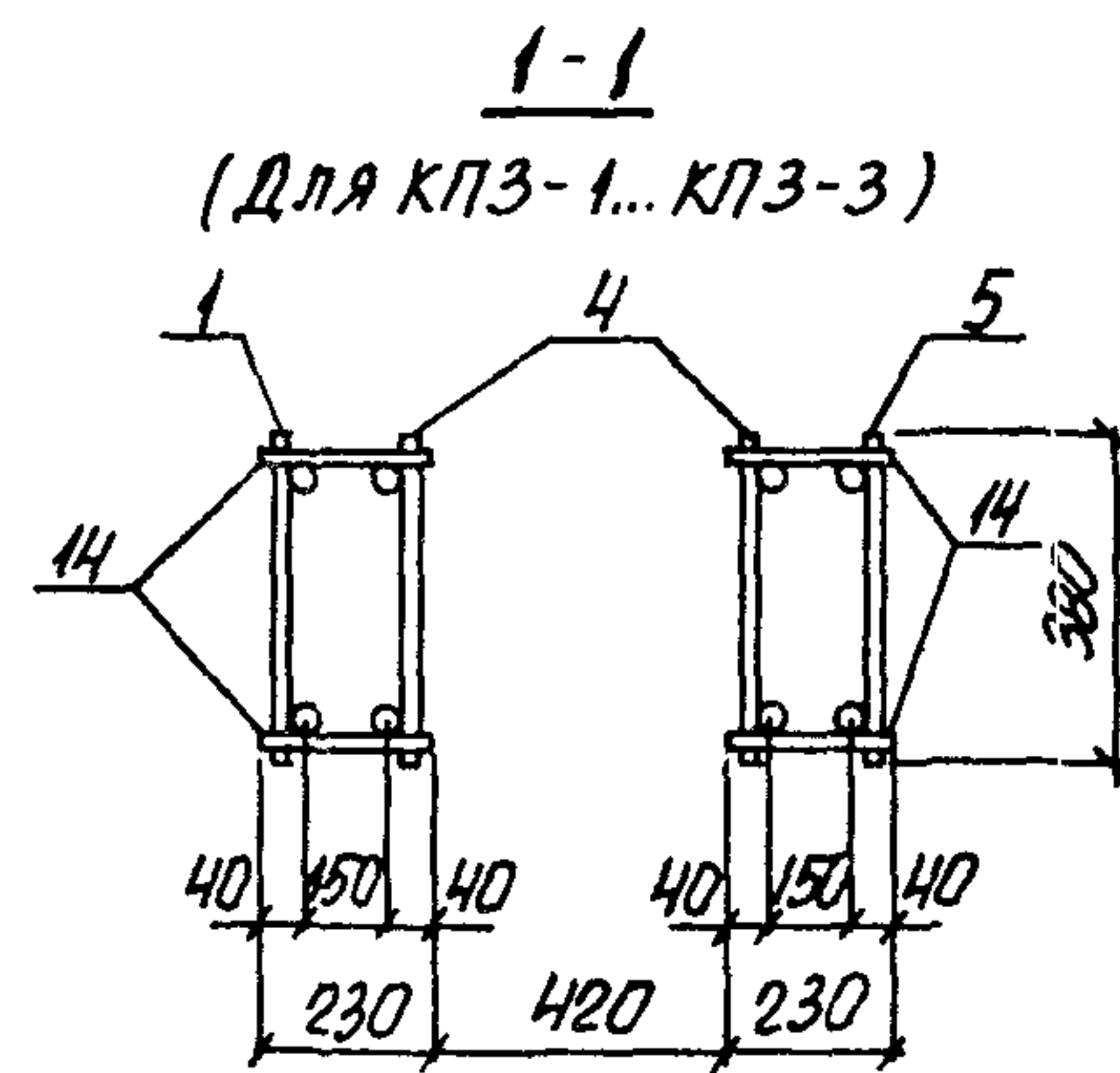
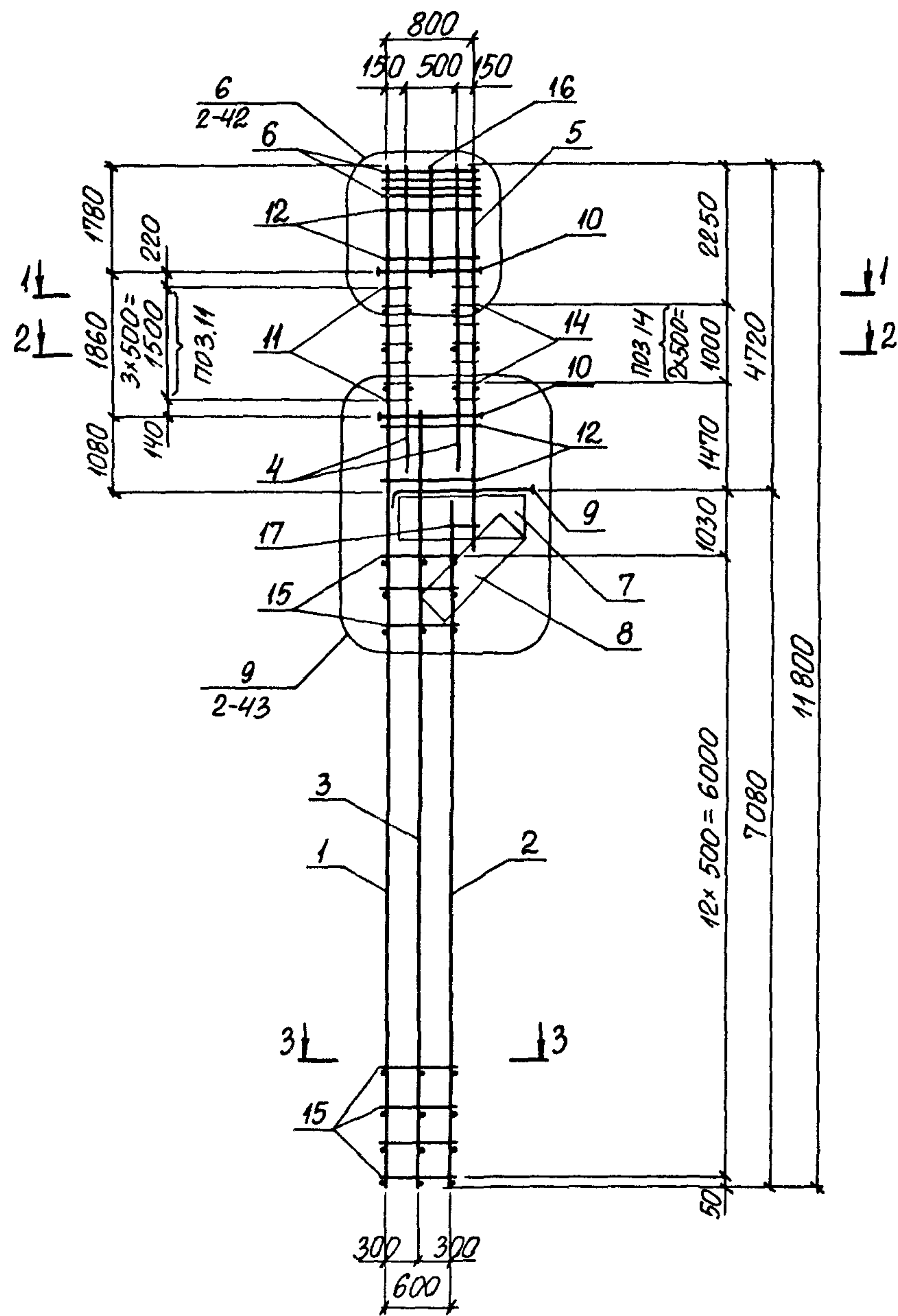
Лист
2

МАРКА КАРКАСА	Поз.	НАИМЕНОВАНИЕ	КОЛ.	ОБОЗНАЧЕНИЕ ДОКУМЕНТА	МАССА КАРКАСА, г		
КП2-3	Поз. 6...10, 12, 13, 16, 17 по КП2-1				479,3		
	1	Каркас	1	1.424.1-6/89.2-45			
	2	ВКР77-2	1	-196			
	3	5КР86-1	1	-137			
	4	1КР42	2	-60			
	5	1КР51-1	1	-66			
	11	Стержень арм.	СТ2	16		-278	
	14	φ8 АІ, L=230; 0,10к2	12	без черт.			
	15	φ8 АІ, L=680; 0,30к2	30				
	Поз. 6...10, 12, 13, 16, 17 по КП2-1						
	КП2-4	1	Каркас	1		1.424.1-6/89.2-45	581,9
		2	ВКР77-3	1		-196	
		3	5КР86-1	1		-137	
		4	1КР43-1	2		-61	
		5	1КР53	1		-67	
11		Стержень арм.	СТ2	16	-278		
14		φ8 АІ, L=230; 0,10к2	12	без черт.			
15		φ8 АІ, L=680; 0,30к2	30				
Поз. 6...10, 12, 13, 16, 17 по КП2-1							

ИНВ. № ПОДА. ПОДПИСЬ И ВЕЛ. ВЕРМ. ИИВ. №

1.424.1-6/89.2-2

Лист
3



1. Арматура класса А-I и А-III по ГОСТ 5781-82.
2. Спецификацию арматуры смотреть на листах 2,3.

ИЗЧ. ОТД.	БРЮДСКИЙ	Б
И. КОНТР.	КУРЧЕНСКИЙ	У
ОД. СПЕЦ.	САВРАНСКИЙ	У
ЗАВ. ГР.	КУРЧЕНСКИЙ	У
ИСПОЛН.	ПАРМЕТ	У
ПРОВЕР.	ТРЕМЛЬ	У

1.424.1 - 6/89.2 - 3

КАРКАС
КПЗ-1... КПЗ-5

СТАРИЯ	ЛИСТ	ЛИСТОВ
Р	1	3
ХАРЬКОВСКИЙ ПРОМСТРОИНИИПРОЕКТ		

МАРКА КАРКАСА	Поз.	НАИМЕНОВАНИЕ	КОЛ.	ОБОЗНАЧЕНИЕ ДОКУМЕНТА	МАССА КАРКАСА, кг	
КПЗ-1	1	Каркас	1	1.424.1-6/89.2-45	442,3	
	2		1	-194		
	3		1	-137		
	4		2	-64		
	5		1	-68		
	6	Сетка	С1	4		-273
	7		С2	1		-274
	8		С3-2	1		-275
	9	Арм. элемент	СШ5	1		-276
	10		СШ9	6		-277
	11	Стержень арм.	СТ2	16		1.424.1-6/89.2-278
	12		СТ3	32		
	13		СТ4	53		
	14	φ8АІ, L=230;	0,1кв	12		
	15	φ8АІ, L=680;	0,30кв	26		без черт.
	16	φ12АІІ, L=1800;	1,6 кв	2		
	17	φ10АІ, L=300;	0,20кв	2		
КПЗ-2		Поз. 3, 6...17 по КПЗ-1			508,3	
	1	Каркас	1	1.424.1-6/89.2-45		
	2		1	-194		
	4		2	-63		
	5		1	-68		
КПЗ-3		Поз. 3, 6...17 по КПЗ-1			614,4	
	1	Каркас	1	1.424.1-6/89.2-45		
	2		1	-194		
	4		2	-64		
	5		1	-68		

ИВБ. № ПОСЛ. ПОДПИСЬ И ДАТА ВЗРМ. ИВБ. №

1.424.1-6/89.2-3

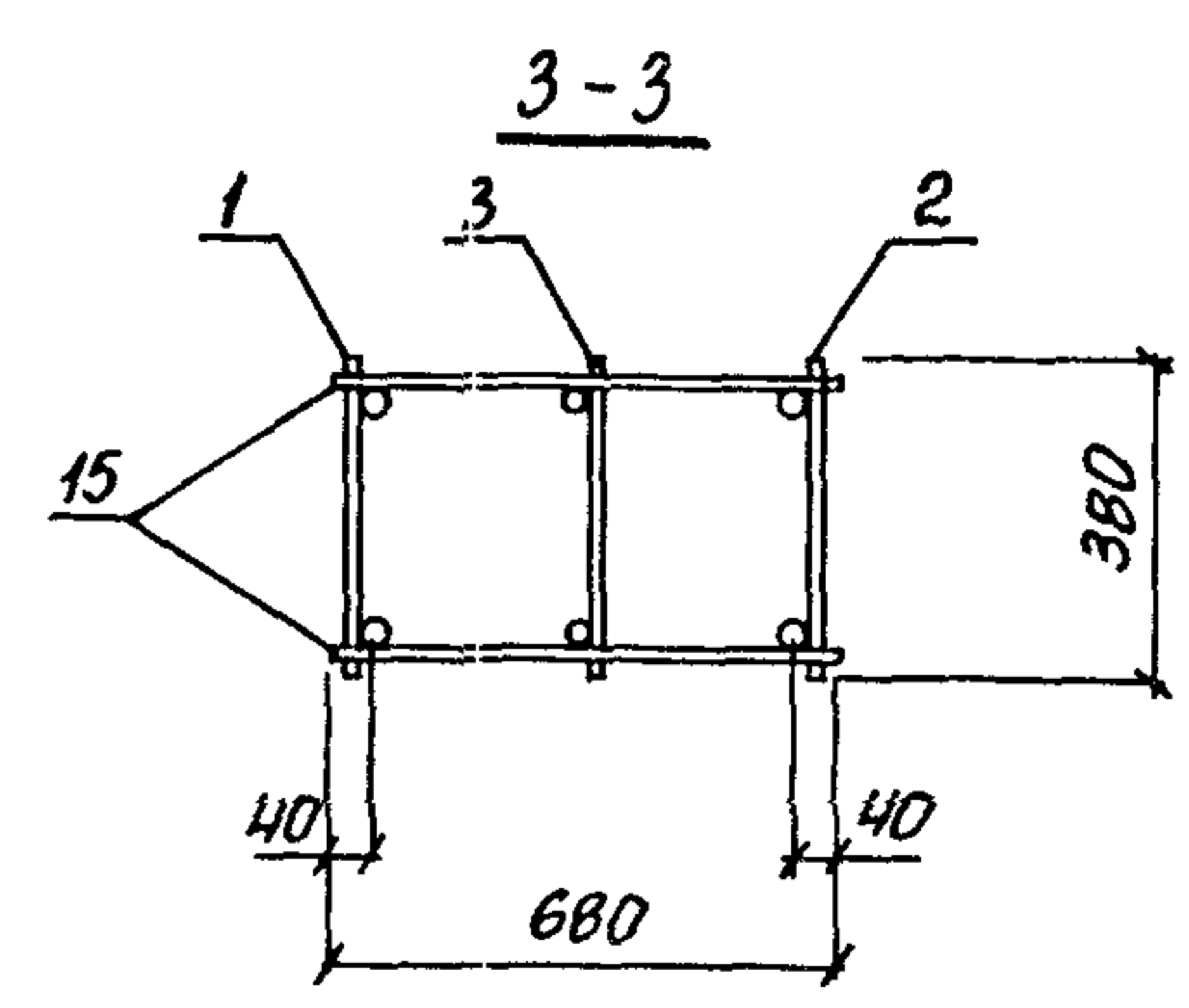
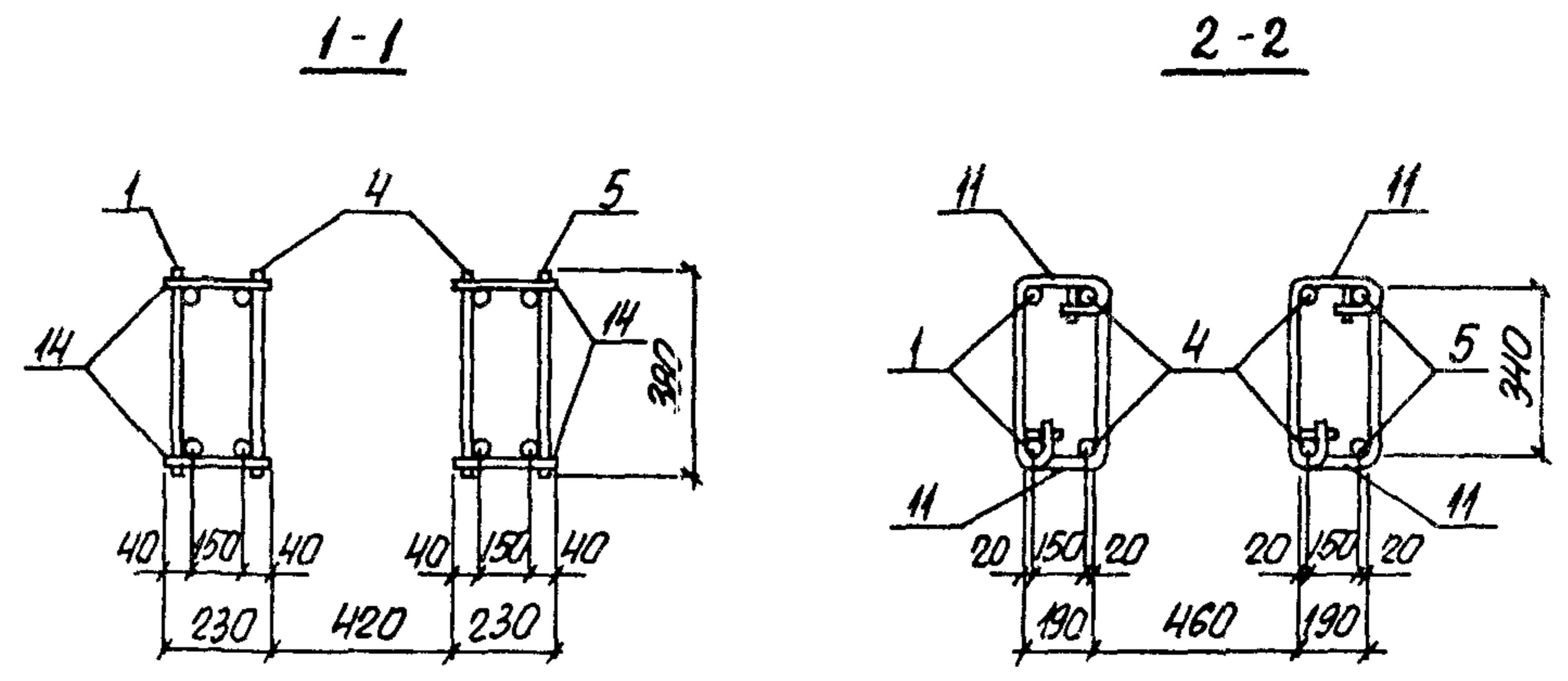
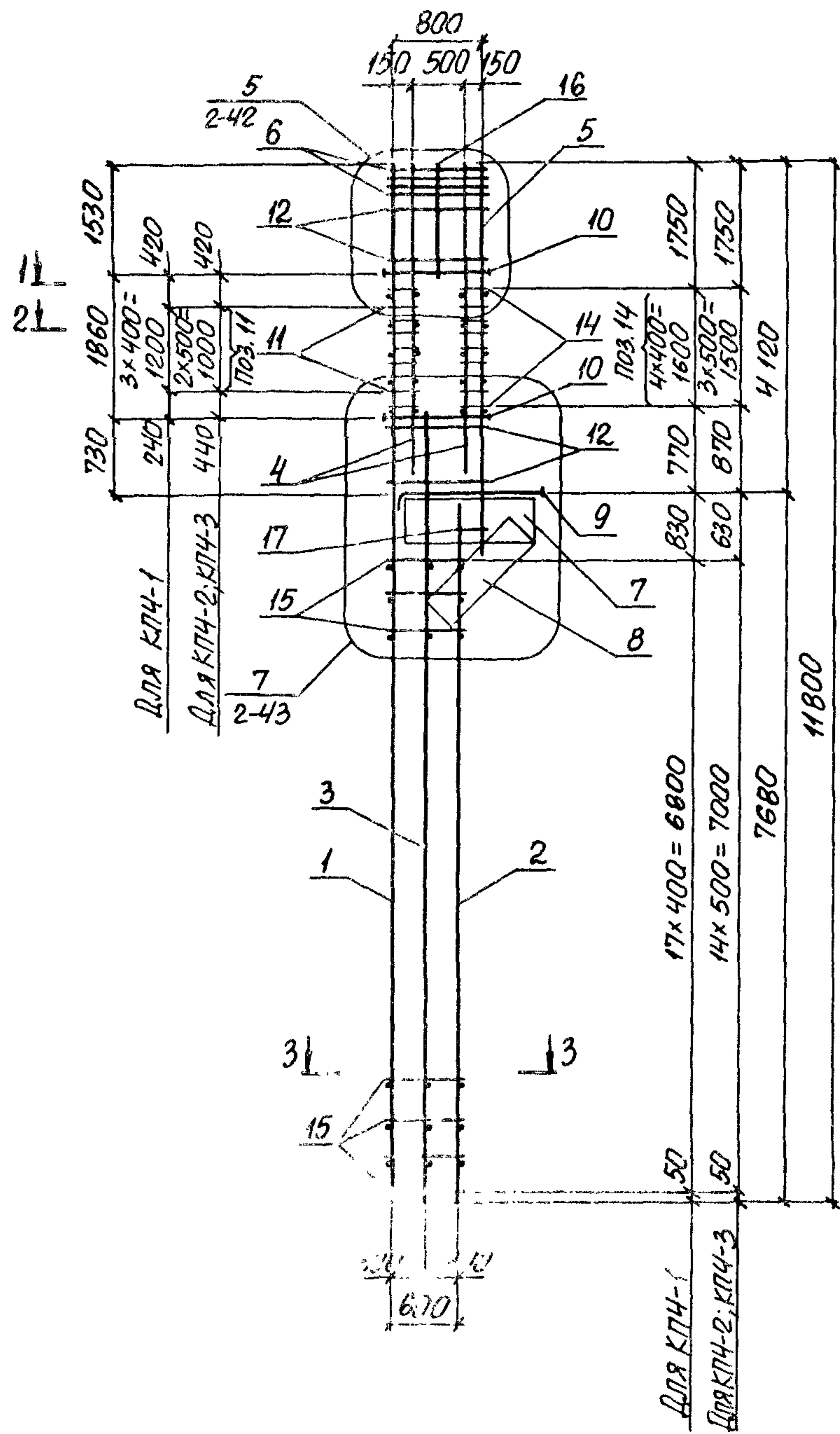
Лист 2

МАРКА КАРКАСА	Поз.	НАИМЕНОВАНИЕ	КОЛ.	ОБОЗНАЧЕНИЕ ДОКУМЕНТА	МАССА КАРКАСА, кг
КПЗ-4		Поз. 3, 6...17 по КПЗ-1			607,2
	1	Каркас	1	1.424.1-6/89.2-112	
	2		1	-194	
	4		2	-86	
	5		1	-94	
КПЗ-5		Поз. 3, 6...17 по КПЗ-1			698,7
	1	Каркас	1	1.424.1-6/89.2-71	
	2		1	-221	
	4		2	-86	
	5		1	-94	

ИВБ. № ПОСЛ. ПОДПИСЬ И ДАТА ВЗРМ. ИВБ. №

1.424.1-6/89.2-3

Лист 3



- 1. АРМАТУРА КЛАССА А-I и А-III по ГОСТ 5781-82.
- 2. СПЕЦИФИКАЦИЮ АРМАТУРЫ СМОТРЕТЬ НА ЛИСТАХ 2;3.

УЧВ. № ПОЯР.	ПОДПИСЬ И ДАТА	ВЗЯТ НУМ. №

ИЗЧ. ОТА	БРОДСКИЙ			1.424.1 - 6/89.2 - 4	КАРКАС КПЧ-1... КПЧ-3	СТАДИЯ	ЛИСТ	ЛИСТОВ
И. КОНТР.	КУДРИЧЕВСКАЯ					Р	1	3
П. СПЕЦ.	САВРАНСКИЙ					ХАРЬКОВСКИЙ ПРОМСТРОИНИИПРОЕКТ		
ЗАВ. ГР.	КУДРИЧЕВСКАЯ							
ИСПОЛН.	ПАРМЕТ.							
ПРОВЕР.	ТРЕМ. ЛЬ							

МАРКА КАРКАСА	Поз.	НАИМЕНОВАНИЕ	КОЛ.	ОБОЗНАЧЕНИЕ ДОКУМЕНТА	МАССА КАРКАСА, кг	
КП4-1	1	Каркас	1	1.424.1-6/89.2-45	342,1	
	2	ВКР77	1	-196		
	3	5КР84	1	-139		
	4	1КР42-1	2	-60		
	5	1КР49-1	1	-65		
	6	Сетка	С1	4		-273
	7		С2	1		-274
	8		С3-2	1		-275
	9	Арм. элемент	СШ1	1		-276
	10		СШ9	6		-277
	11	Стержень арм	СТ1	16		1.424.1-6/89.2-278
	12		СТ3	24		
	13		СТ4	44		
		14	φ 8 АІ, L=230; 0,05к2	20		без черт.
		15	φ 8 АІ, L=680; 0,15к2	38		
		16	φ 12 АШ, L=1550; 1,4к2	2		
		17	φ 10 АІ, L=300; 0,20к2	2		
КП4-2		Поз. 6...10, 12, 13, 16, 17 по КП4-1			476,6	
	1	Каркас	1	1.424.1-6/89.2-45		
	2	ВКР77-2	1	-196		
	3	5КР84-1	1	-139		
	4	1КР44-1	2	-61		
	5	1КР50-1	1	-66		
	11	Стержень арм. СТ2	12	-278		
	14	φ 8 АІ, L=230; 0,10к2	16	без черт.		
	15	φ 8 АІ, L=680; 0,30к2	30			

ИНВ. № ПОЛ. ПОЛИСЬ И ВАР. ВАРМ. ИИВ. №

МАРКА КАРКАСА	Поз.	НАИМЕНОВАНИЕ	КОЛ.	ОБОЗНАЧЕНИЕ ДОКУМЕНТА	МАССА КАРКАСА, кг
КП4-3		Поз. 6...10, 12, 13, 16, 17 по КП4-1			580,7
	1	Каркас	1	1.424.1-6/89.2-45	
	2	ВКР77-3	1	-196	
	3	5КР84-1	1	-139	
	4	1КР45-1	2	-62	
	5	1КР53	1	-67	
	11	Стержень арм. СТ2	12	-278	
	14	φ 8 АІ, L=230; 0,10к2	16	без черт.	
	15	φ 8 АІ, L=680; 0,30к2	30		

ИНВ. № ПОЛ. ПОЛИСЬ И ВАР. ВАРМ. ИИВ. №

МАРКА КАРКАСА	Поз.	НАИМЕНОВАНИЕ	КОД.	ОБОЗНАЧЕНИЕ ДОКУМЕНТА	МАССА КАРКАСА, кг	
КП5-1	1	Каркас	КР118	1.424.1-6/89. 2- 45	337,4	
	2		ВКР79	-197		
	3		СКР90	-140		
	4		КР36	- 58		
	5		КР47-1	- 63		
	6	Сетка	С1	-273		
	7		С2	-274		
	8		С3-1	-275		
	9	Арм. элемент	СШ3	-276		
	10		СШ9	-277		
	11	Стержень арм.	СТ1	20		1.424.1-6/89. 2-278
	12		СТ3	20		
	13		СТ4	38		
	14	φ6АІ, l=230; 0,05кг	16	без черт		
	15	φ6АІ, l=780; 0,20кг	38			
	16	φ12АІІ, l=950; 0,80кг	2			
	17	φ10АІ, l=300; 0,20кг	2			
Поз. 6...10,12,13,16,17 по КП5-1						
КП5-2	1	Каркас	КР118-1	1.424.1-6/89. 2- 45	399,9	
	2		ВКР79-1	-197		
	3		СКР90-1	-140		
	4		КР37	- 58		
	5		КР48	- 64		
	11	Стержень арм.	СТ2	16		-278
	14	φ8АІ, l=230; 0,10кг	16	без черт.		
	15	φ8АІ, l=780; 0,30кг	30			

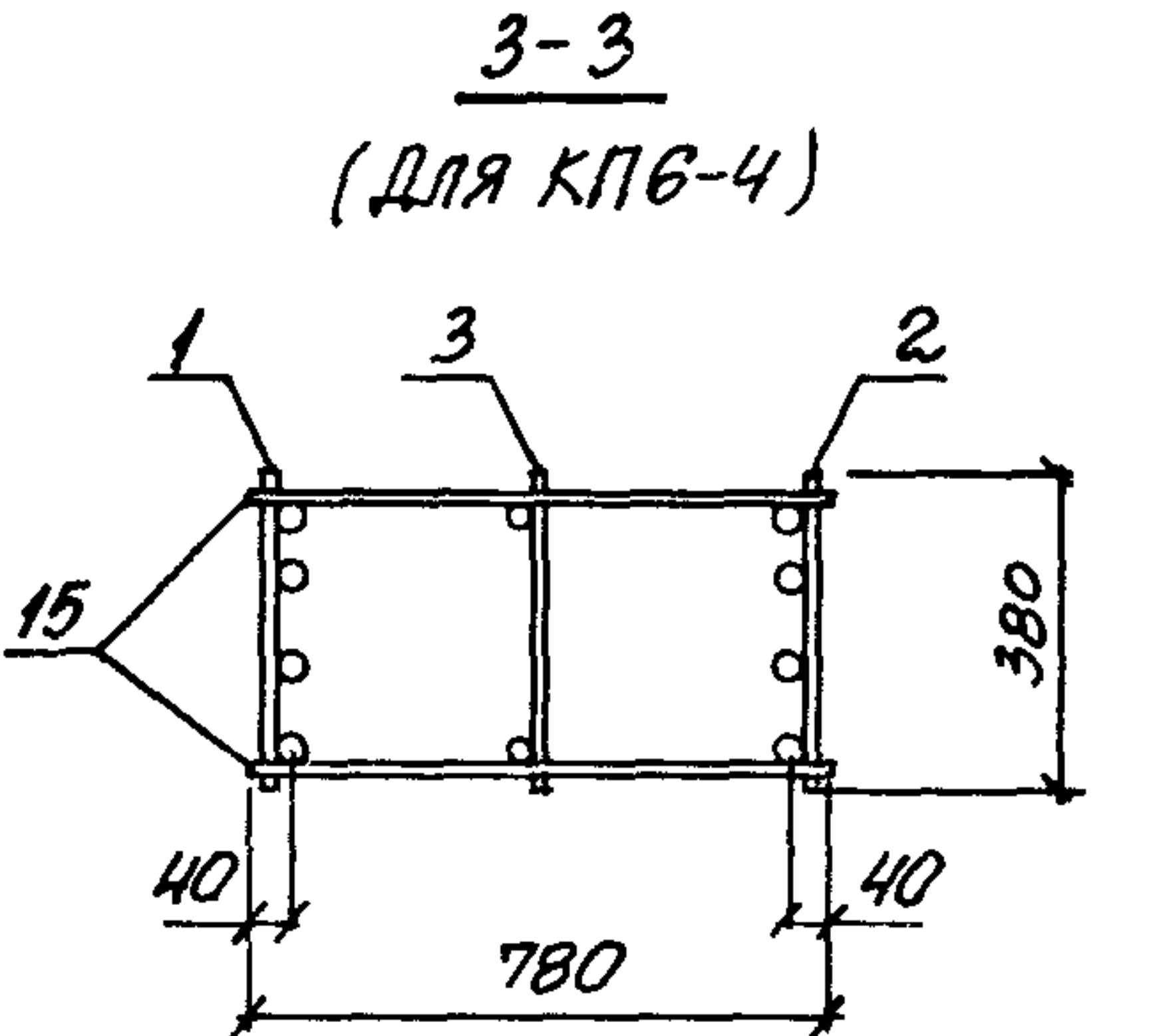
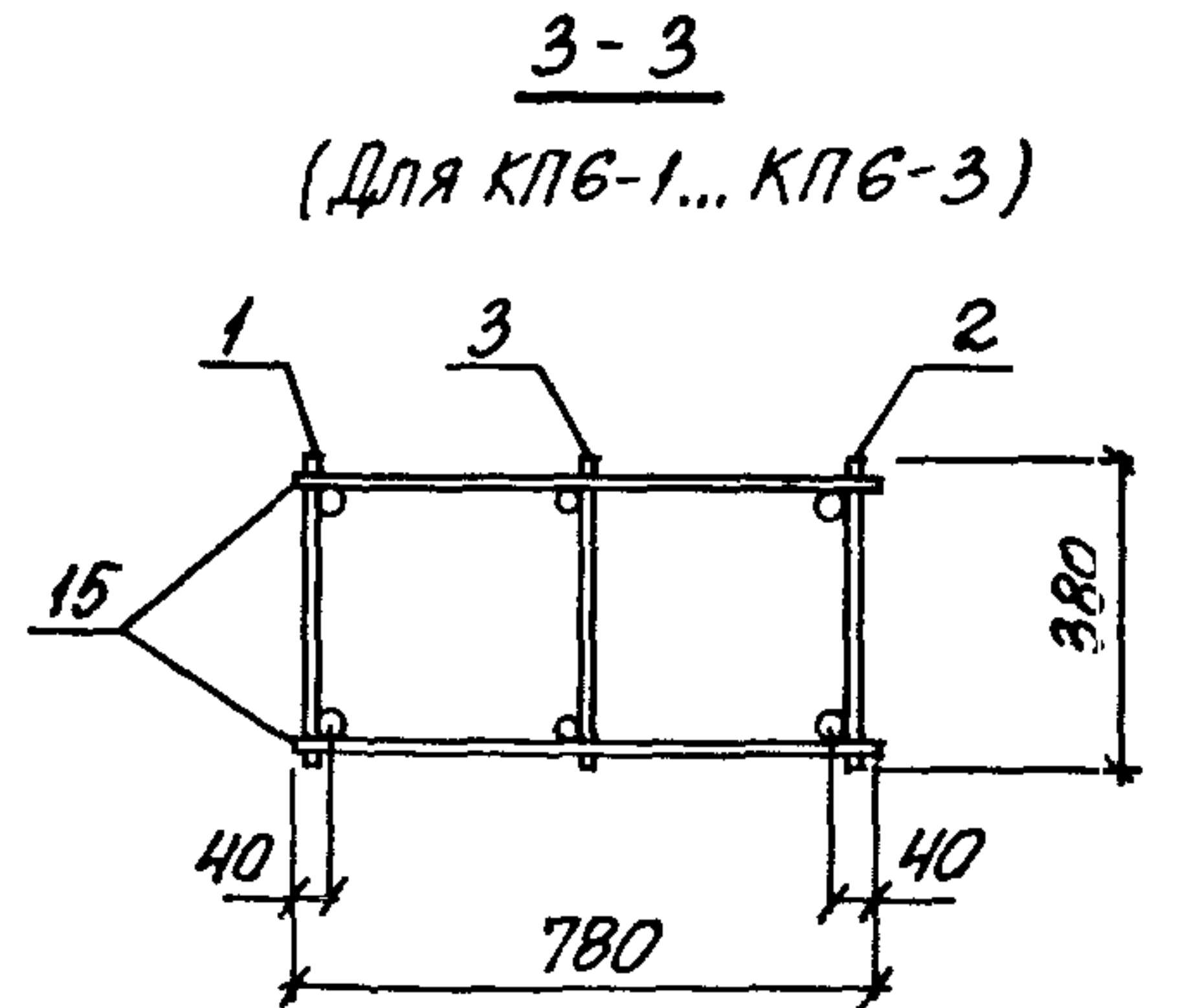
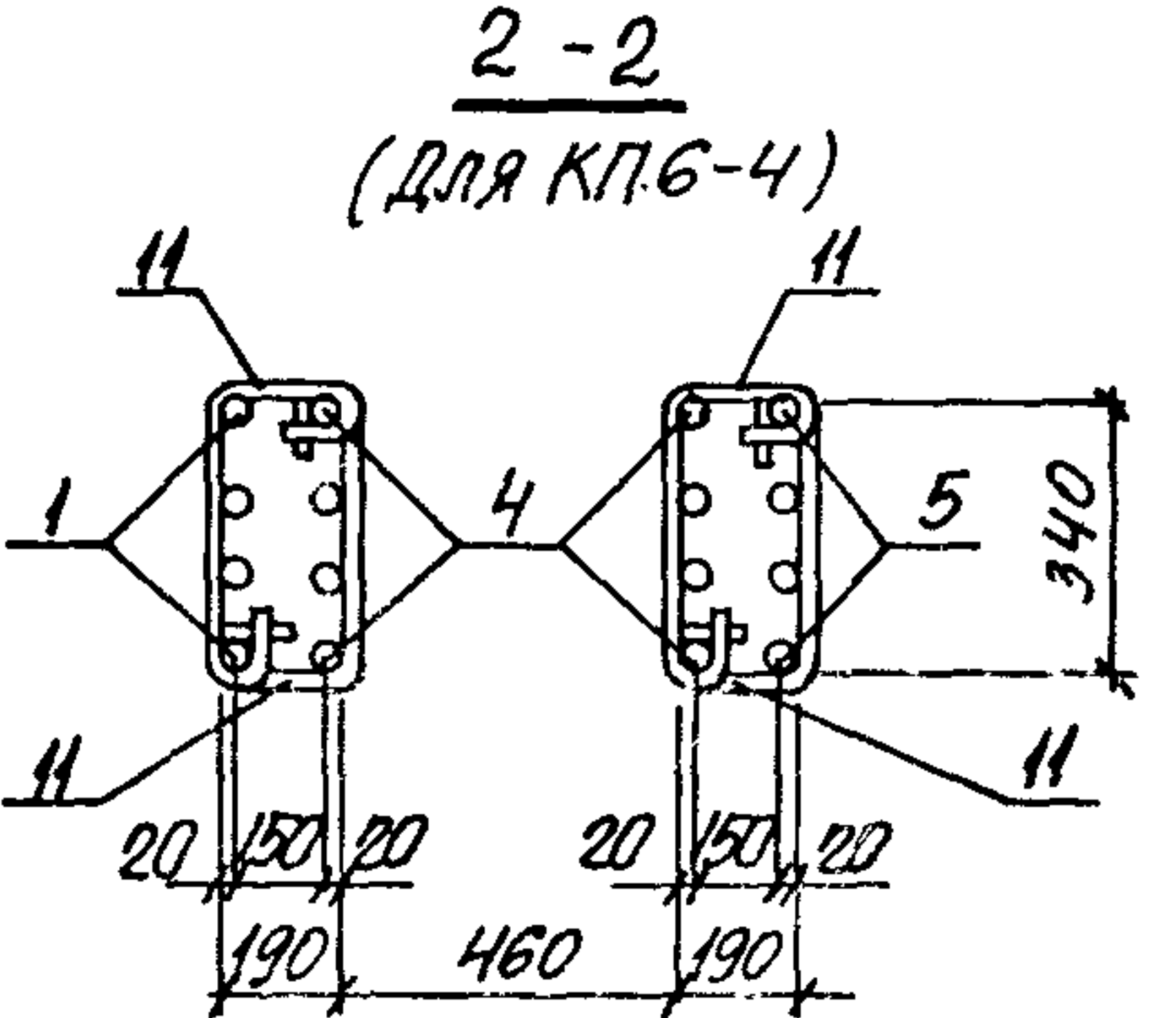
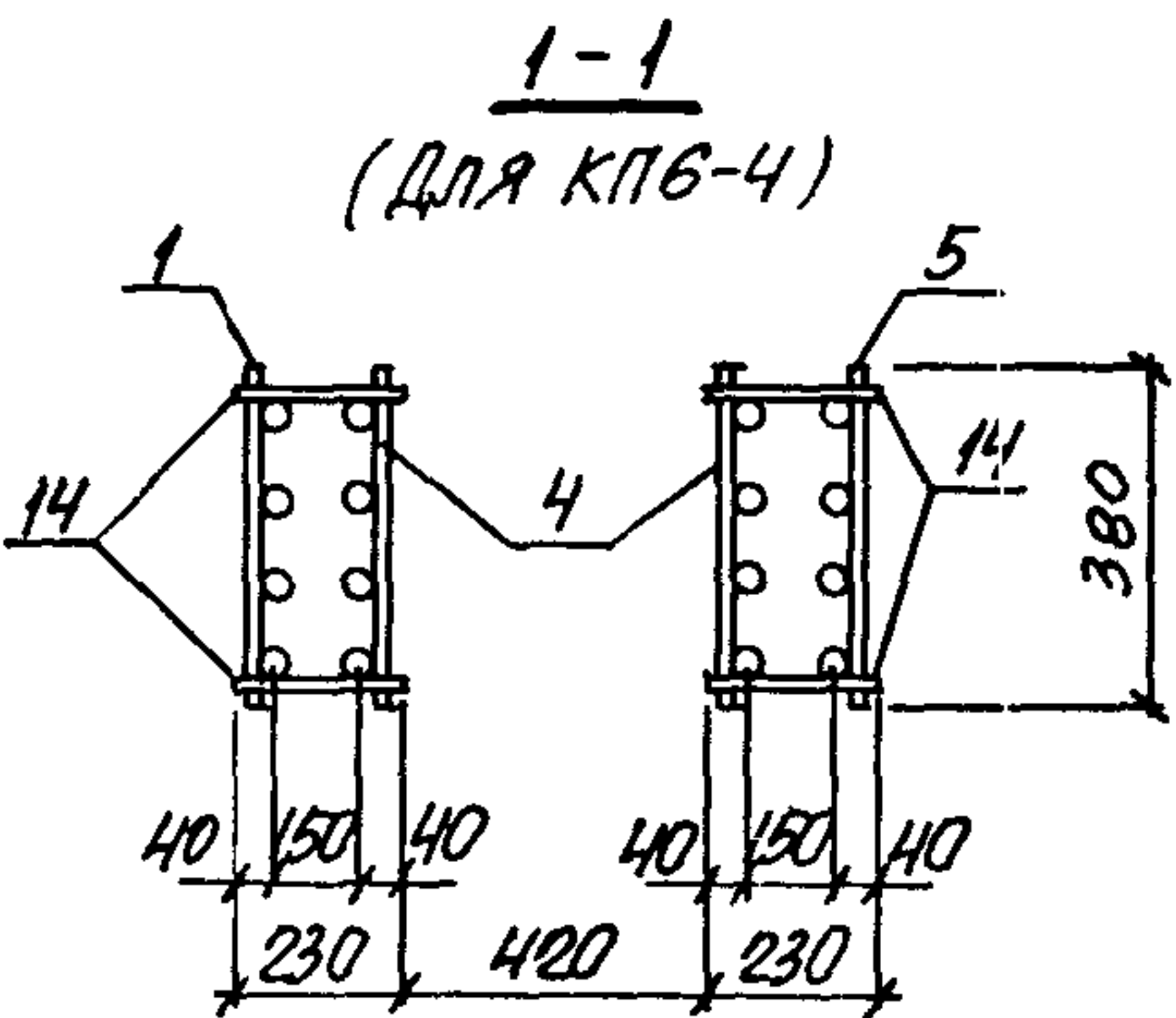
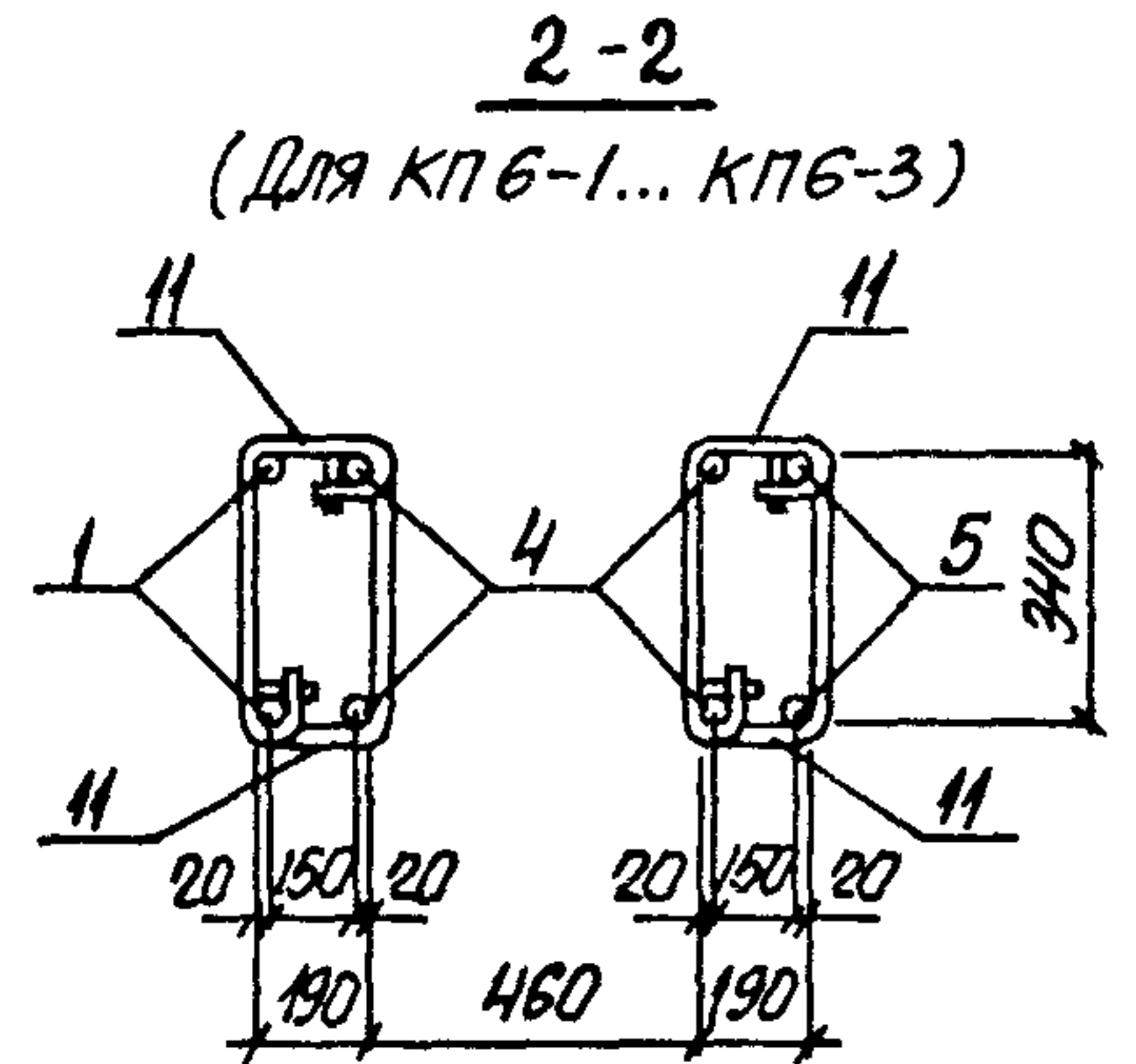
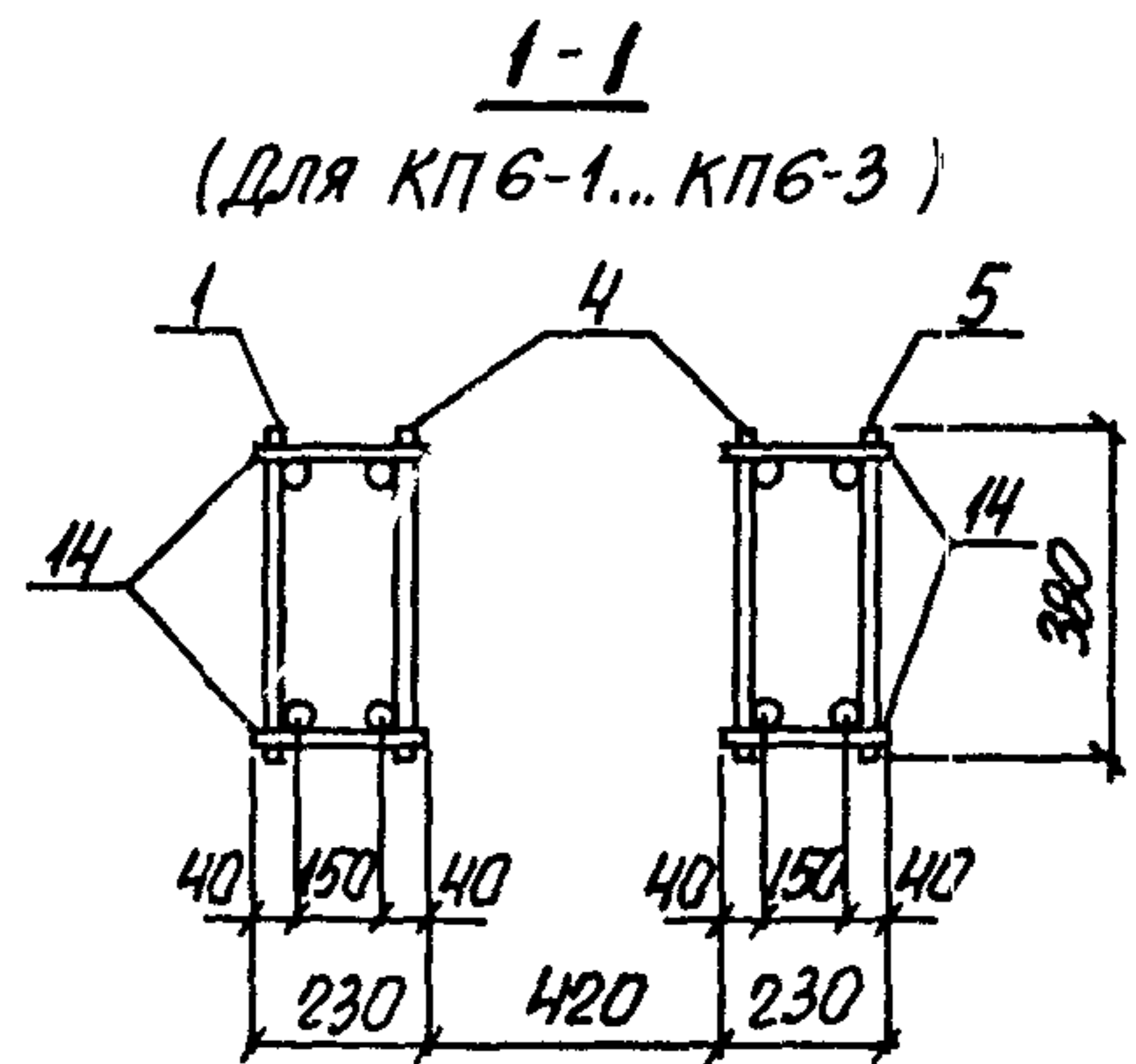
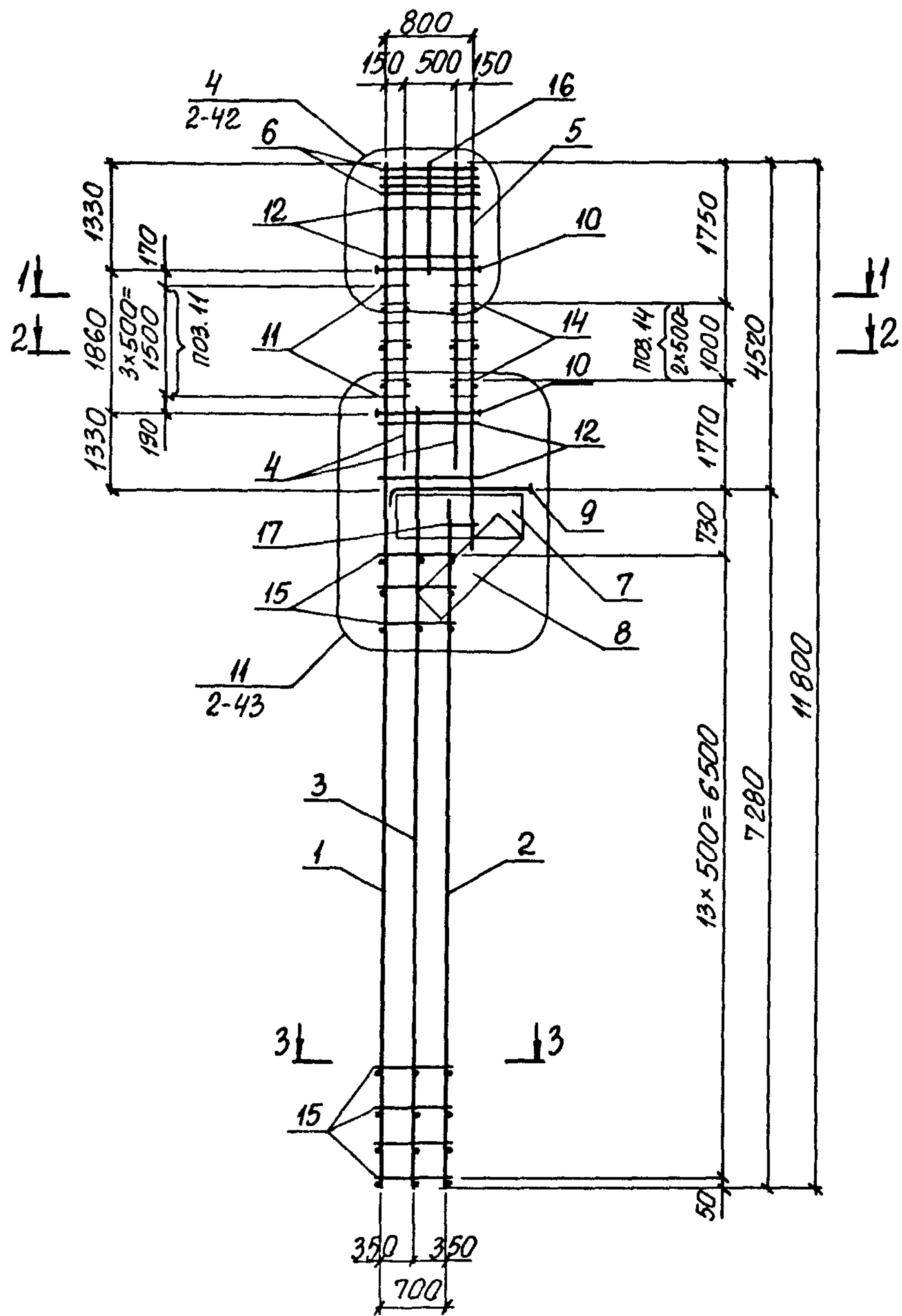
ИНВ. № ПОДЛ. ПОДПИСЬ И ДАТА ВЗЛОМ. ИНВ. №

1.424.1-6/89.2-5 Лист 2

МАРКА КАРКАСА	Поз.	НАИМЕНОВАНИЕ	КОД.	ОБОЗНАЧЕНИЕ ДОКУМЕНТА	МАССА КАРКАСА, кг		
КП5-3	Поз. 6...10,12,13,16,17 по КП5-1						
	1	Каркас	КР118-2	1.424.1-6/89. 2- 45	485,9		
	2		ВКР79-2	-197			
	3		СКР90-1	-140			
	4		КР38	- 58			
	5		КР49	- 65			
	11	Стержень арм.	СТ2	16		-278	
	14	φ8АІ, l=230; 0,10кг	16	без черт.			
	15	φ8АІ, l=780; 0,30кг	30				
	Поз. 6...10,12,13,16,17 по КП5-1						
	КП5-4	1	Каркас	КР118-3		1.424.1-6/89. 2- 45	565,9
		2		ВКР79-3		-197	
		3		СКР90-1		-140	
		4		КР39		- 59	
		5		КР51		- 66	
11		Стержень арм.	СТ2	16		-278	
14		φ8АІ, l=230; 0,10кг	16	без черт.			
15		φ8АІ, l=780; 0,30кг	30				
Поз. 6...10,12,13,16,17 по КП5-1							
КП5-5		1	Каркас	2КР118	1.424.1-6/89. 2- 71	645,0	
		2		9КР79	-224		
		3		5КР90-1	-140		
		4		2КР37	- 82		
		5		2КР48 1	- 89		
		11	Стержень арм.	СТ2	16		
	14	φ8АІ, l=230; 0,10кг	16	без черт.			
	15	φ8АІ, l=780; 0,30кг	30				
	Поз. 6...10,12,13,16,17 по КП5-1						

ИНВ. № ПОДЛ. ПОДПИСЬ И ДАТА ВЗЛОМ. ИНВ. №

1.424.1-6/89.2-5 Лист 3



1. Арматура класса А-I и А-III по ГОСТ 5781-82.
2. Спецификацию арматуры смотреть на листах 2;3.

№№ по пол. Подпись и дата Взам. инв. №

Нач. отд.	БРОДСКИЙ	
Н. контр.	КУДРИЧЕВСКАЯ	
Пл. спец.	САВРАНСКИЙ	
Зав. гр.	КУДРИЧЕВСКАЯ	
Исполн.	КОПИНА	
Провер.	ТРЕМЛЬ	

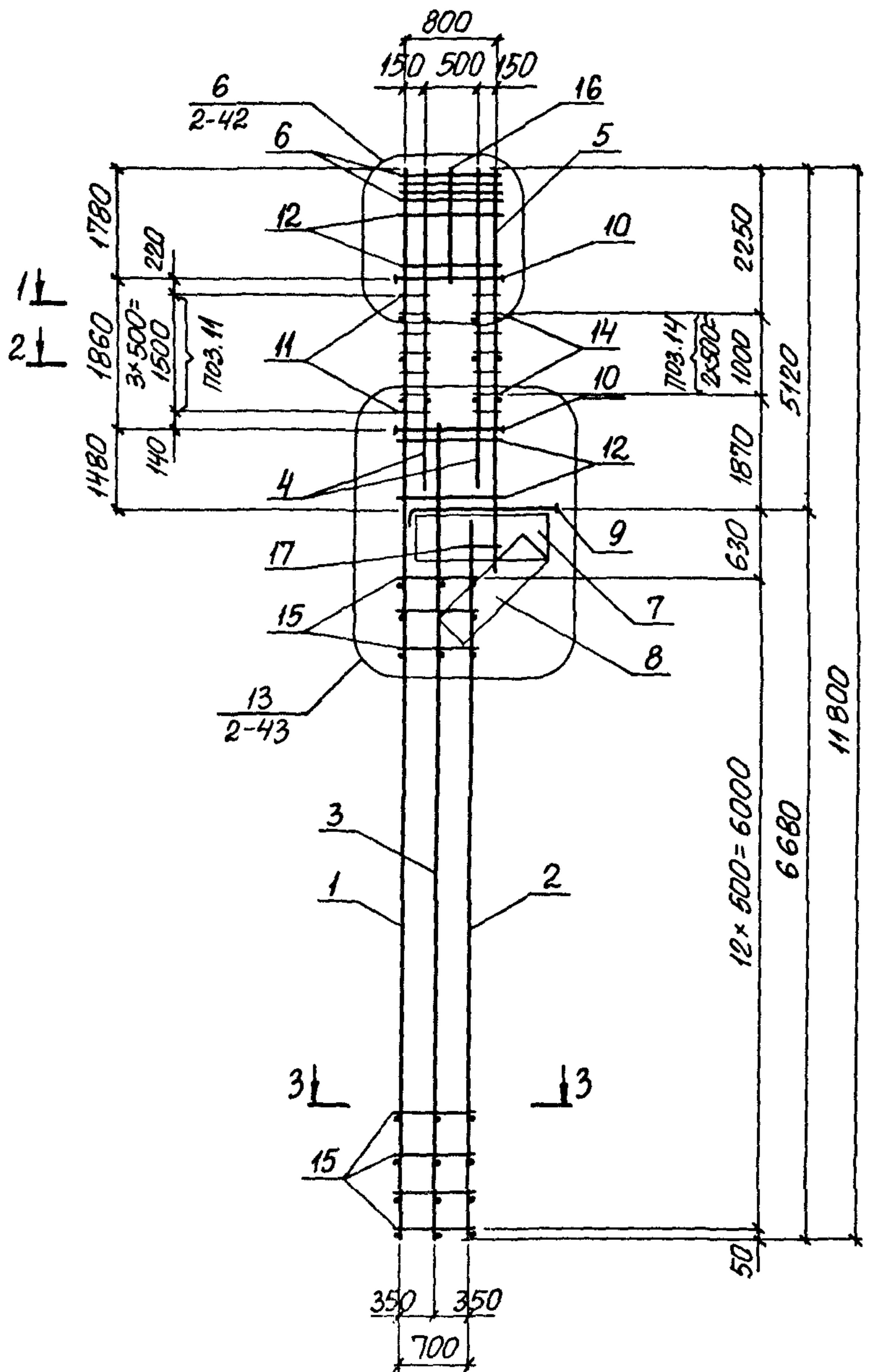
1.424.1 - 6/89.2 - 6		
КАРКАС		
КП6-1... КП6-4		
Страница	Лист	Листов
Р	1	3
ХАРЬКОВСКИЙ ПРОМСТРОИНИИПРОЕКТ		

МАРКА КАРКАСА	Поз.	НАИМЕНОВАНИЕ	КОЛ.	ОБОЗНАЧЕНИЕ ДОКУМЕНТА	МАССА КАРКАСА КГ	
КПБ-1	1	Каркас	1	1.424.1-6/89.2-45	424,9	
	2	ВКР73-1	1	-195		
	3	5КР86-1	1	-137		
	4	1КР41	2	-60		
	5	1КР54	1	-67		
	6	Сетка	С1	4		-273
	7		С2	1		-274
	8		С3-1	1		-275
	9	Арм. элемент	СШ5	1		-276
	10		СШ9	6		-277
	11	Стержень арм.	СТ2	16		1.424.1-6/89.2-278
	12		СТ3	28		
	13		СТ4	48		
	14	φ8 АІ, L=230; 0,10к2	12	без черт.		
	15	φ8 АІ, L=780; 0,30к2	28			
	16	φ12 АІІ, L=1350; 1,2к2	2			
	17	φ10 АІ, L=300; 0,20к2	2			
КПБ-2		Поз. 3, 6... 17 по КПБ-1			492,1	
	1	Каркас	1	1.424.1-6/89.2-45		
	2		1	-195		
	4		2	-60		
	5		1	-67		

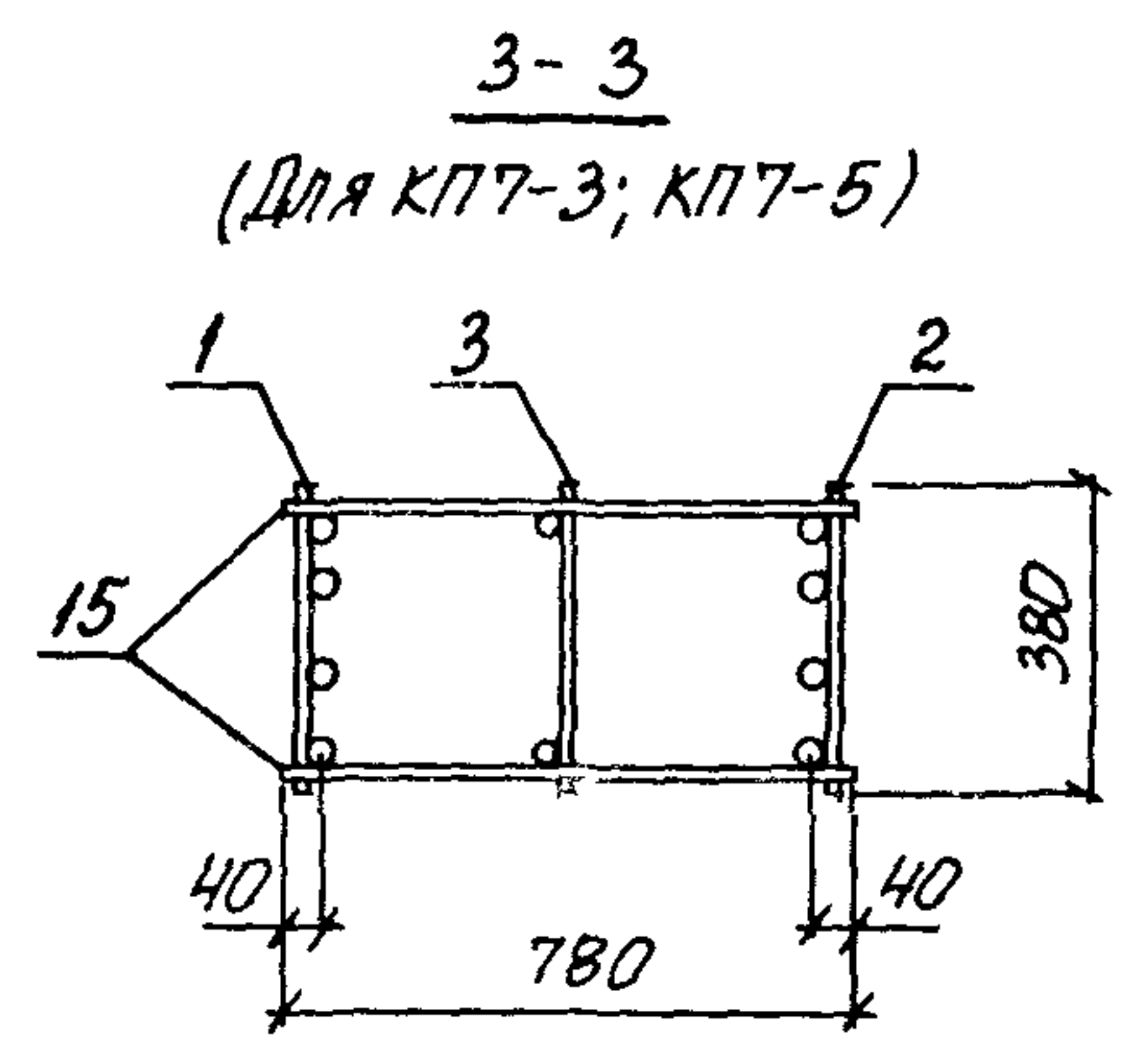
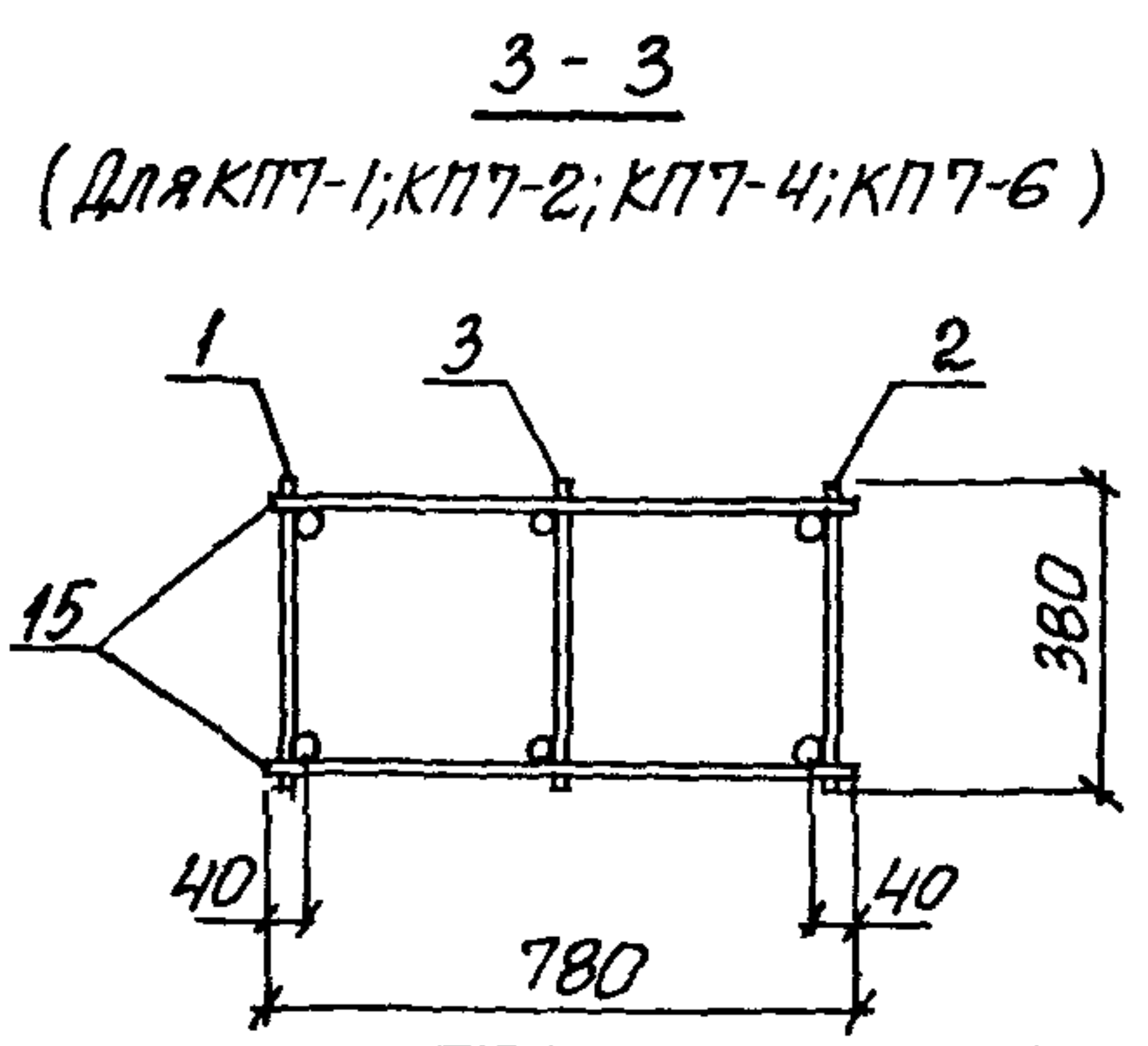
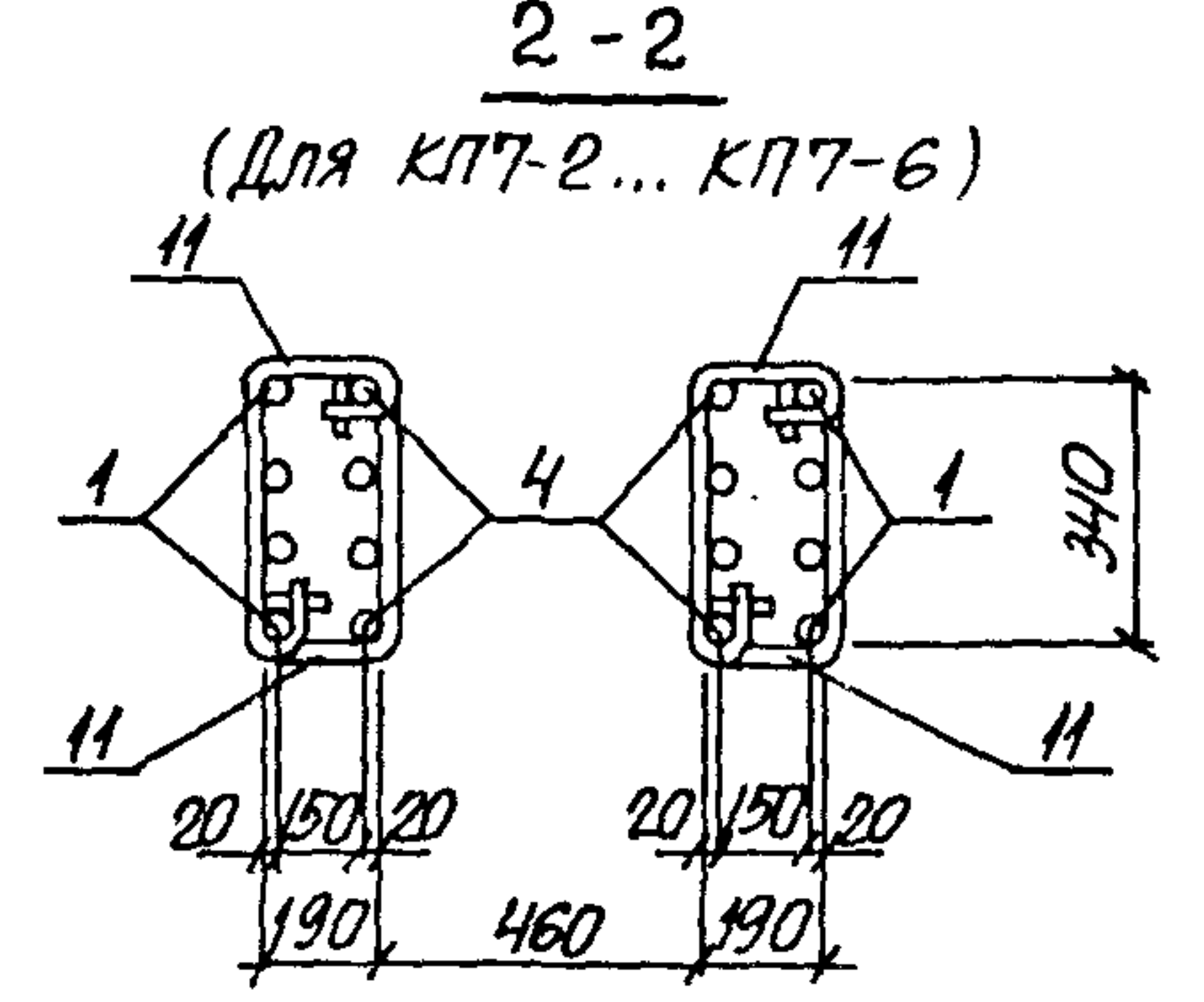
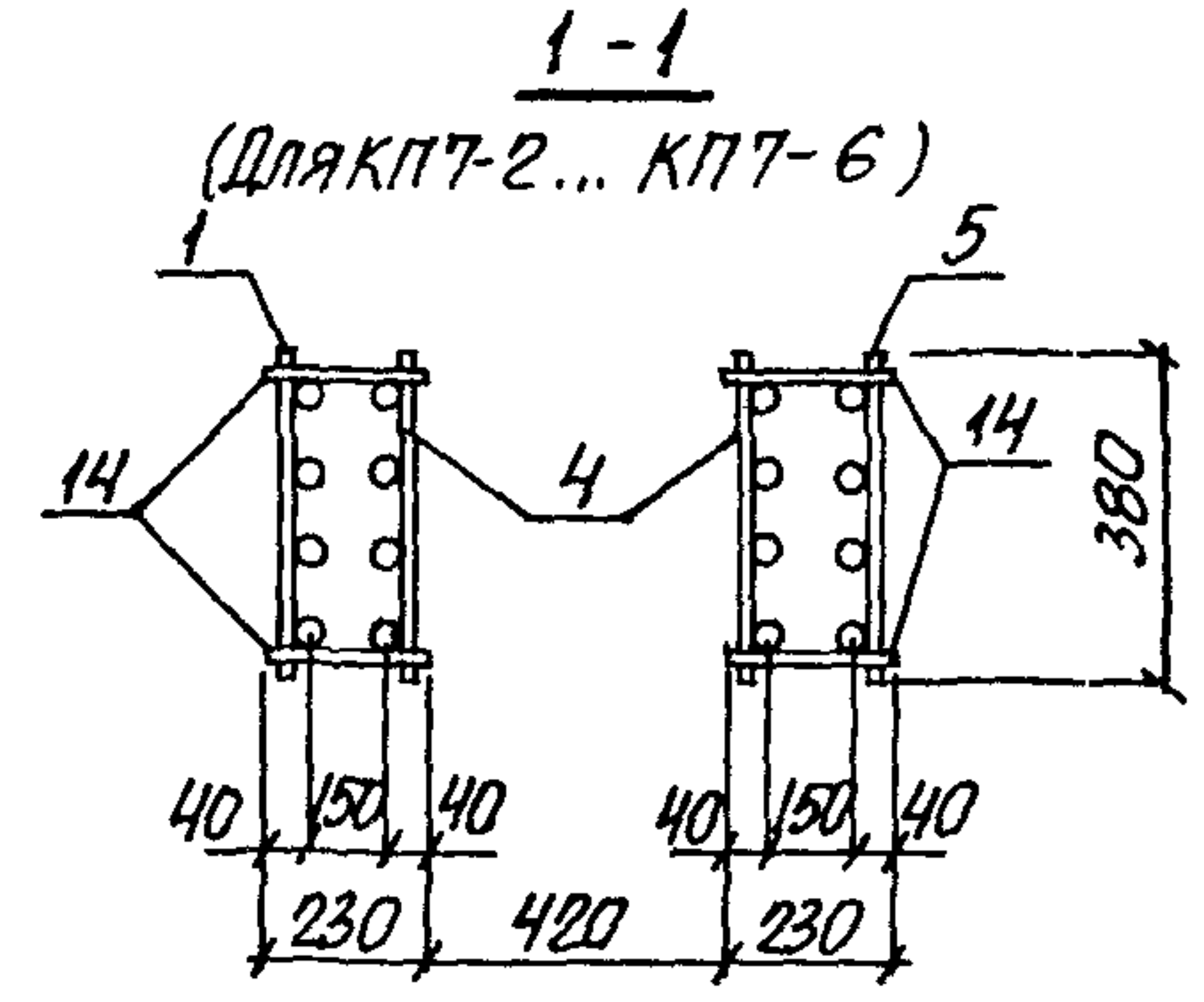
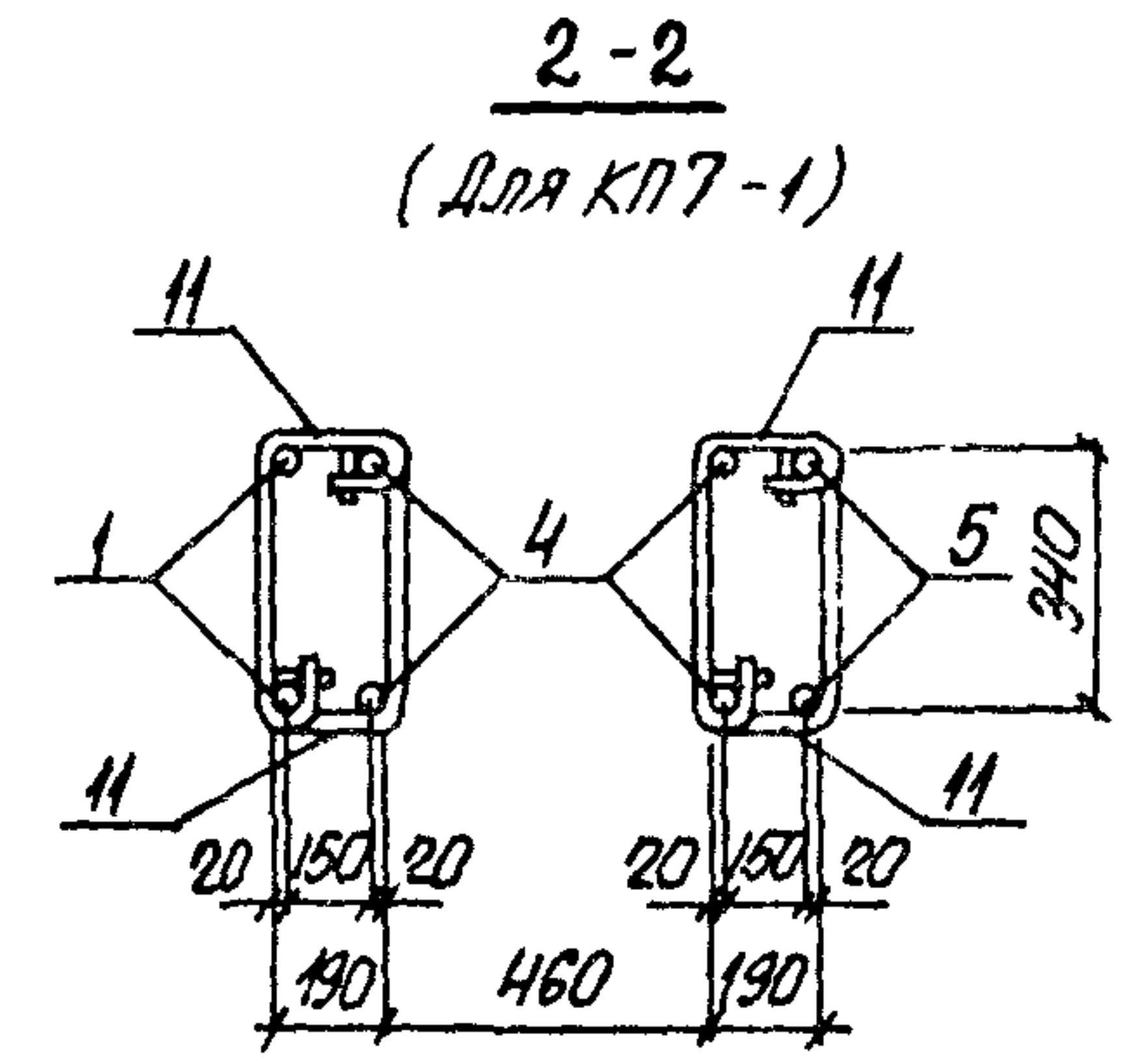
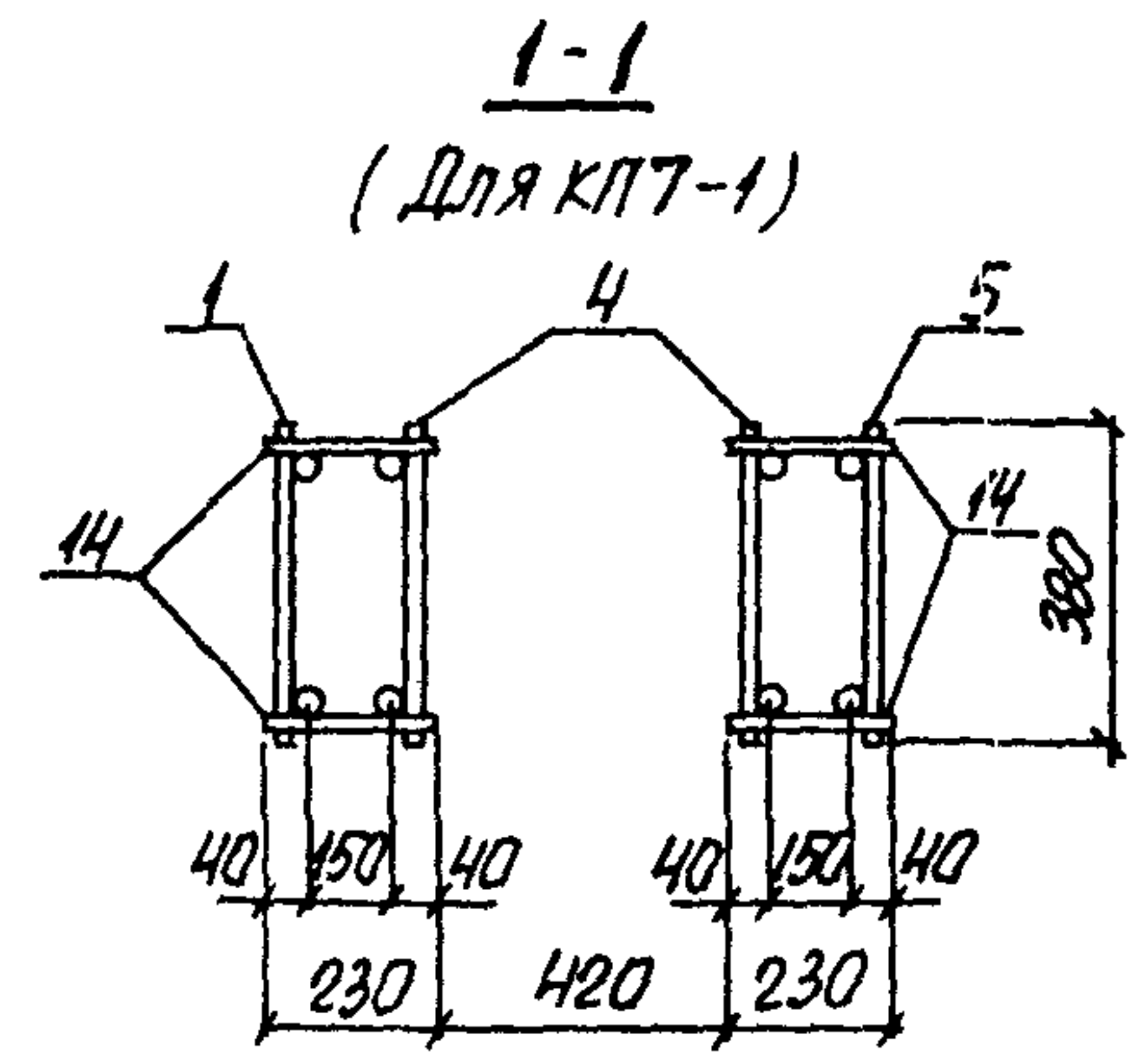
ИНВ. № ПОДЛ. ПОДПИСЬ И ДАТА ВЗЯТИЯ В РАБОТУ

МАРКА КАРКАСА	Поз.	НАИМЕНОВАНИЕ	КОЛ.	ОБОЗНАЧЕНИЕ ДОКУМЕНТА	МАССА КАРКАСА КГ
КПБ-3		Поз. 3, 6... 17 по КПБ-1			594,7
	1	Каркас	1	1.424.1-6/89.2-45	
	2		1	-195	
	4		2	-61	
	5		1	-68	
КПБ-4		Поз. 3, 6... 17 по КПБ-1			676,7
	1	Каркас	1	1.424.1-6/89.2-71	
	2		1	-222	
	4		2	-84	
	5		1	-96	

ИНВ. № ПОДЛ. ПОДПИСЬ И ДАТА ВЗЯТИЯ В РАБОТУ



1-1
2-2



№ п.п. Подпись и дата
Взам. инв. №

1. Арматура класса А-I и А-III по ГОСТ 5781-82.
2. Спецификацию арматуры смотреть на листах 2; 3.

И.О. ОТВ.	БРОДСКИЙ	2
И. КОМП.	КУРЯЧЕВСКАЯ	1
Гл. СПЕЦ.	САВАРАНСКИЙ	2
Зав. гр.	КУРЯЧЕВСКАЯ	1
Исполн.	ПАРМЕТ	1
Провер.	ТРЕМЛЬ	1

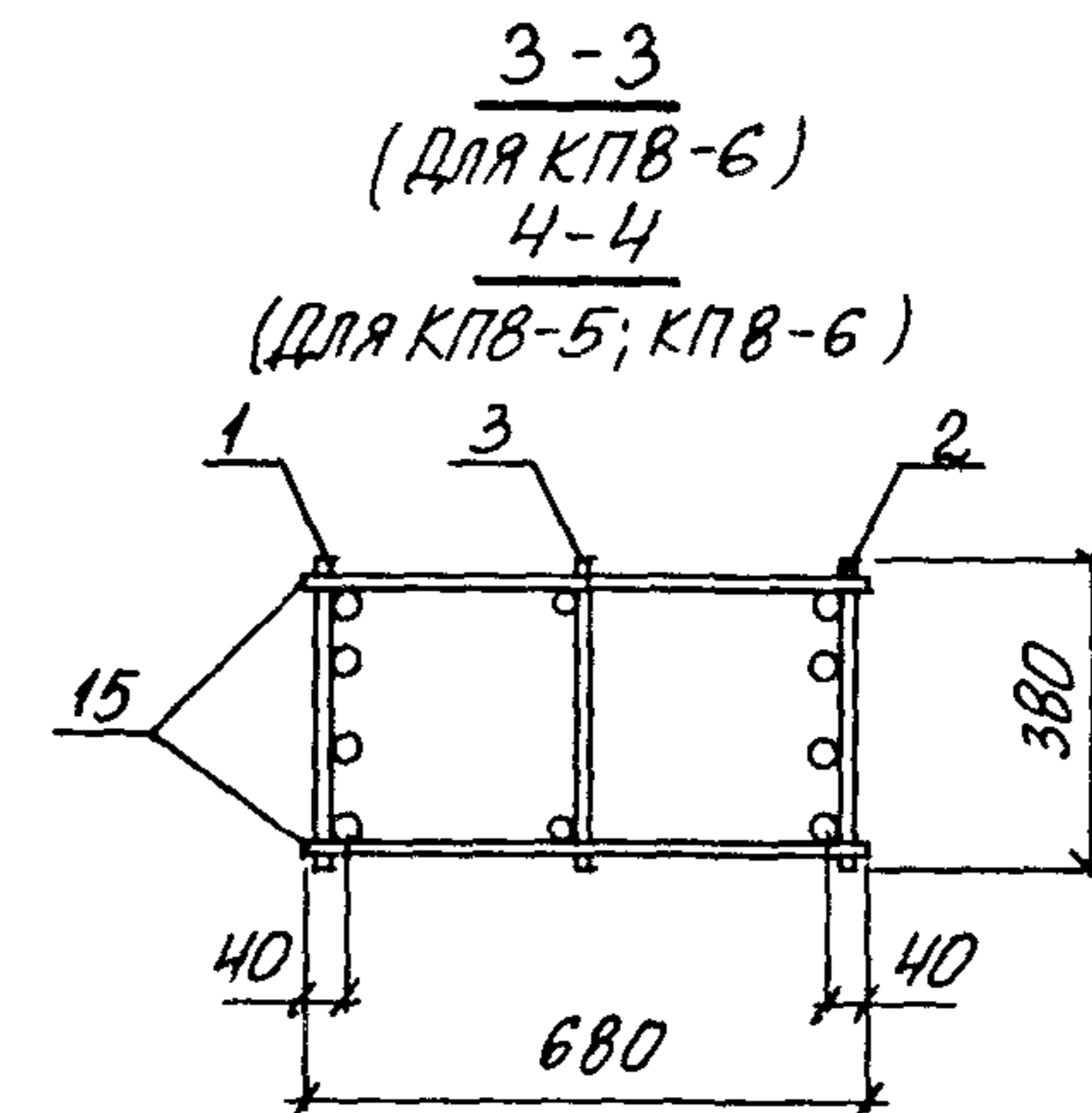
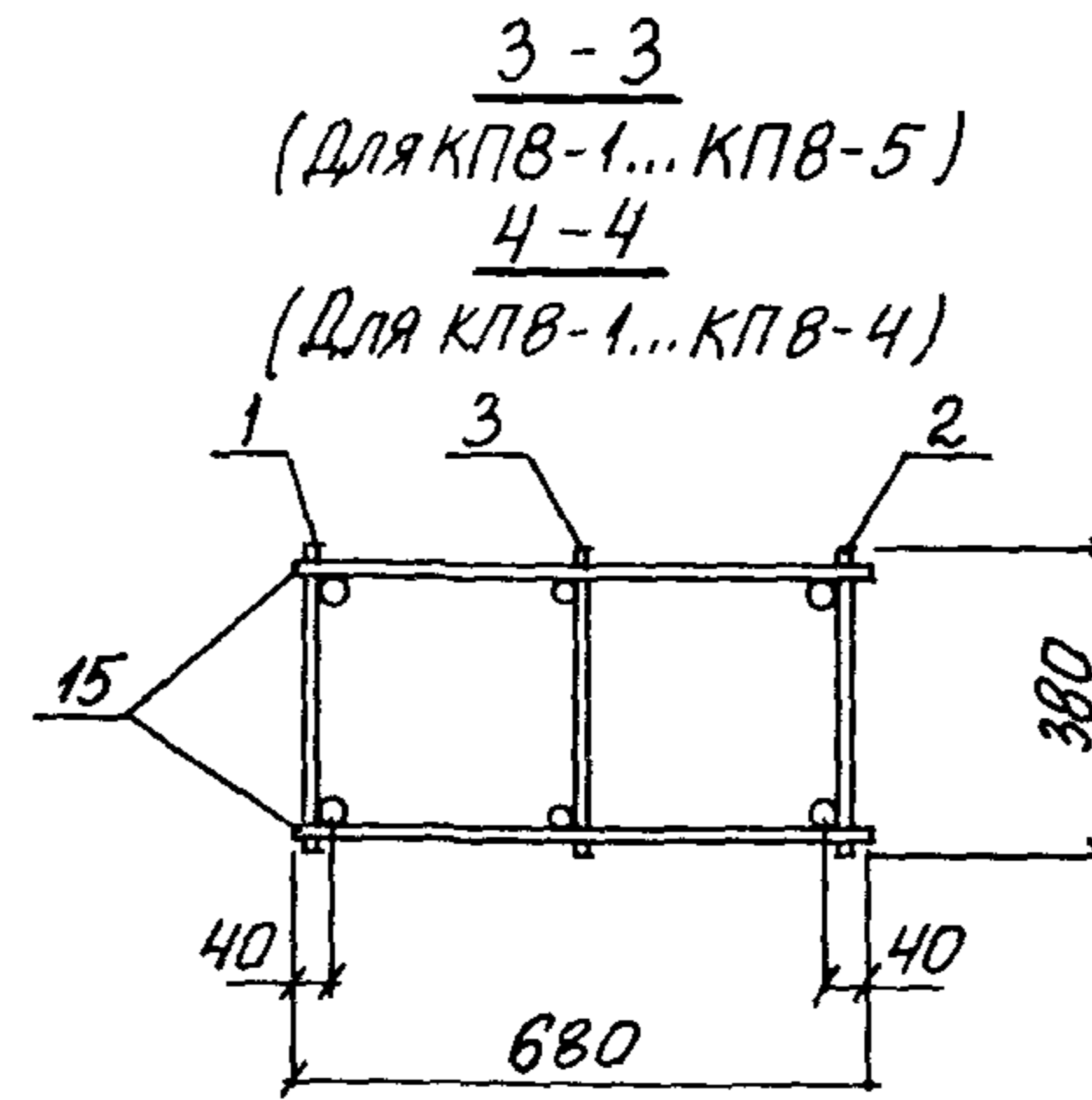
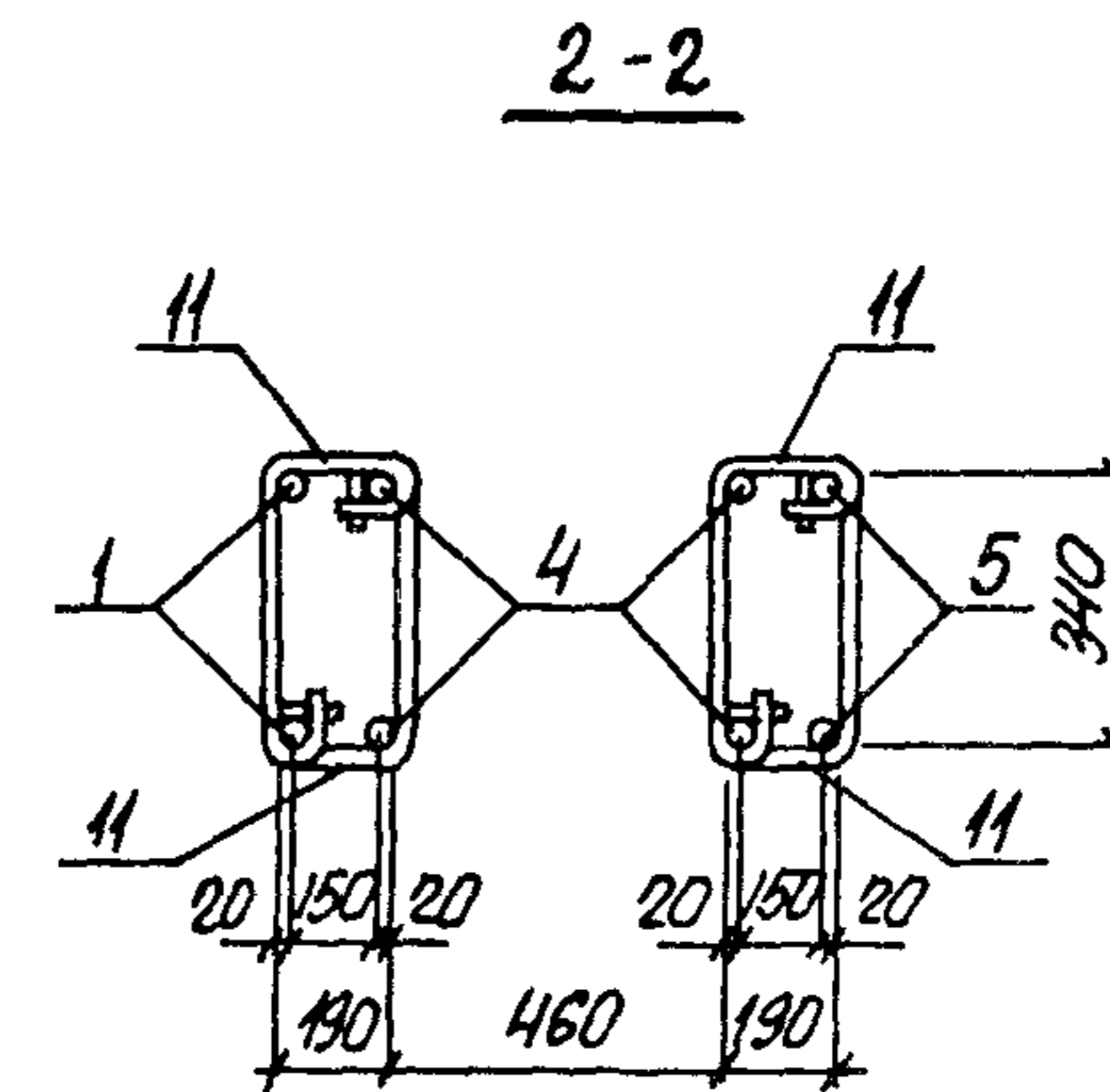
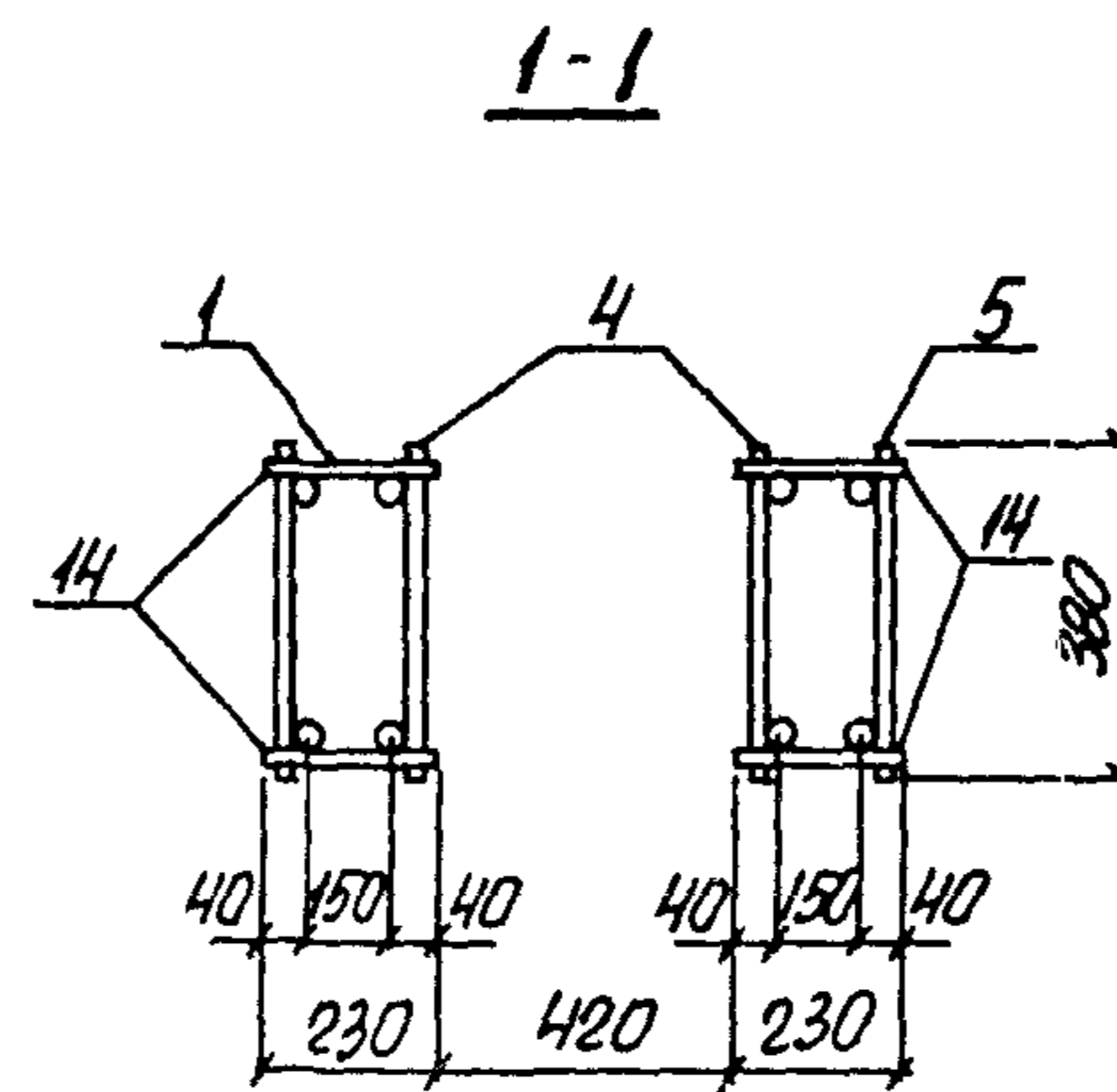
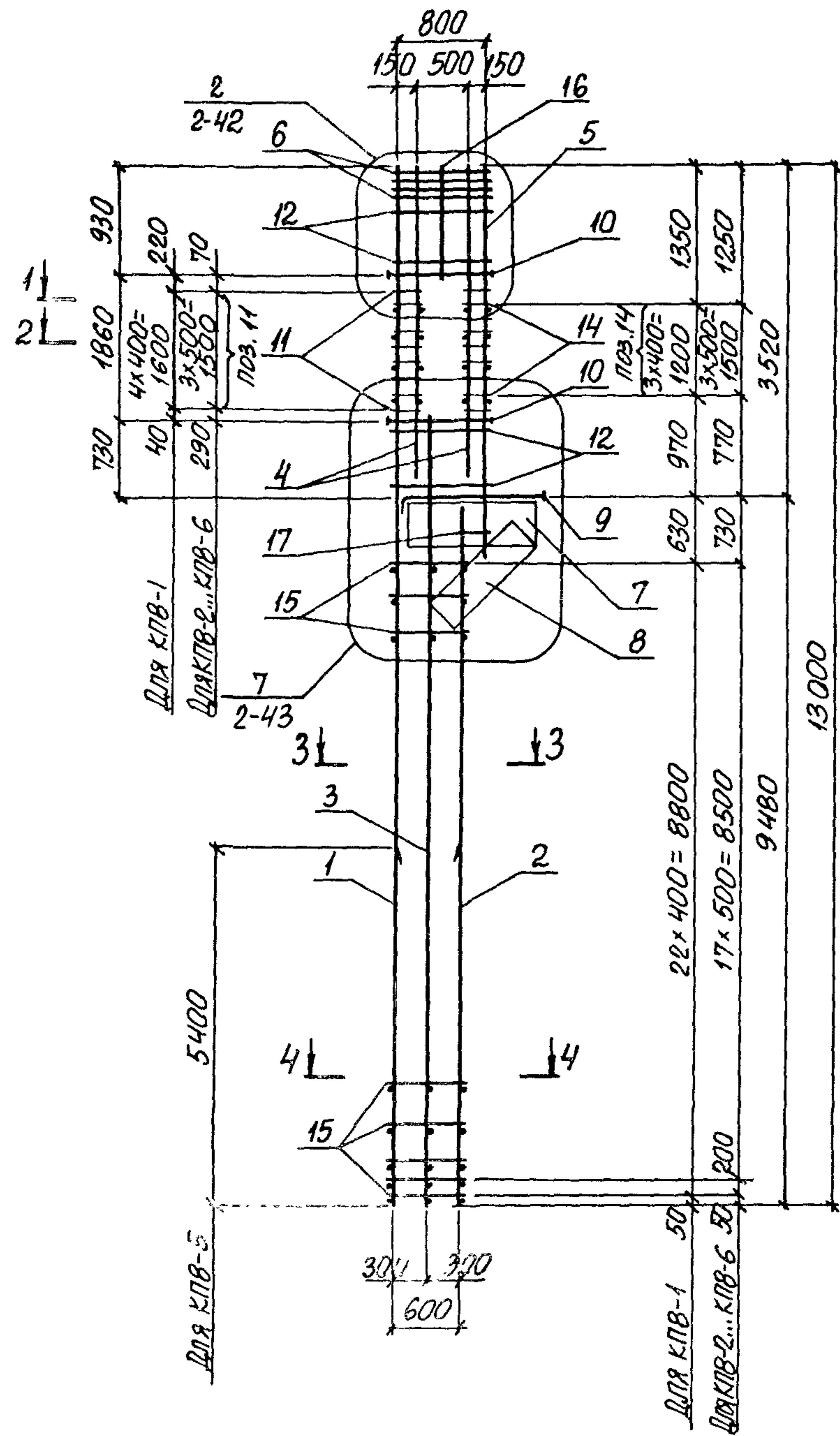
1.424.1-6/89.2-7		
КАРКАС		
КП7-1... КП7-6		
СТАДИЯ	ЛИСТ	ЛИСТОВ
Р	1	3
ХАРЬКОВСКИЙ ПРОМСТРОЙНИИПРОЕКТ		

МАРКА КАРКАСА	Поз.	НАИМЕНОВАНИЕ	КОЛ.	ОБОЗНАЧЕНИЕ ДОКУМЕНТА	МАССА КАРКАСА, кг
КП7-1	1	Каркас	1	1.424.1-6/89.2-45	616,7
	2	8КР67-3	1	-192	
	3	5КР82-1	1	-137	
	4	1КР48-1	2	-64	
	5	1КР63	1	-69	
	6	Сетка	4	-273	
	7		1	-274	
	8		1	-275	
	9	Арм. элемент	1	-276	
	10		6	-277	
	11	Стержень арм.	16	1.424.1-6/89.2-278	
	12		36		
	13		58		
	14	φ8 АІ, ℓ=230; 0,10к2	12		
	15	φ8 АІ, ℓ=780; 0,30к2	26		
	16	φ12 АІІІ, ℓ=1800; 1,6к2	2	без черт.	
	17	φ10 АІ, ℓ=300; 0,20к2	2		
КП7-2		Поз. 3, 6...17 по КП7-1			596,9
	1	Каркас	1	1.424.1-6/89.2-113	
	2	8КР67-1	1	-192	
	4	2КР46	2	-86	
	5	2КР60-1	1	-94	
КП7-3		Поз. 3, 6...17 по КП7-1			700,7
	1	Каркас	1	1.424.1-6/89.2-71	
	2	9КР67	1	-219	
	4	2КР46	2	-86	
	5	2КР60-1	1	-94	
1.424.1-6/89.2-7					Лист 2

ИНВ. № ПОДА. ПОДАТЬ И ДАТА ВЗЯТИИ

МАРКА КАРКАСА	Поз.	НАИМЕНОВАНИЕ	КОЛ.	ОБОЗНАЧЕНИЕ ДОКУМЕНТА	МАССА КАРКАСА, кг
КП7-4		Поз. 3, 6...17 по КП7-1			719,3
	1	Каркас	1	1.424.1-6/89.2-113	
	2	8КР67-2	1	-192	
	4	2КР47-3	2	-88	
	5	2КР61	1	-97	
КП7-5		Поз. 3, 6...17 по КП7-1			839,1
	1	Каркас	1	1.424.1-6/89.2-71	
	2	9КР67-1	1	-219	
	4	2КР47-3	2	-88	
	5	2КР61	1	-97	
КП7-6		Поз. 3, 6...17 по КП7-1			897,1
	1	Каркас	1	1.424.1-6/89.2-113	
	2	8КР67-3	1	-192	
	4	2КР48-3	2	-89	
	5	2КР63	1	-97	
1.424.1-6/89.2-7					Лист 3

ИНВ. № ПОДА. ПОДАТЬ И ДАТА ВЗЯТИИ



1. Арматура класса А-І и А-ІІ по ГОСТ 5781-82.
2. Спецификацию арматуры смотреть на листах 2; 3.

Уч. № подл. Подпись и дата. Взам. инв. №

ИЗЧ. ОТД.	БРОДСКИЙ	
И. КОНТР.	КУДРИЧЕВСКАЯ	
ГЛ. СПЕЦ.	САВЯНСКИЙ	
ЗАВ. ГР.	КУДРИЧЕВСКАЯ	
ИСПОЛН.	ПАРМЕТ	
ПРОВЕР.	ТРЕМЛЬ	

1.424.1 - 6/89.2 - 8

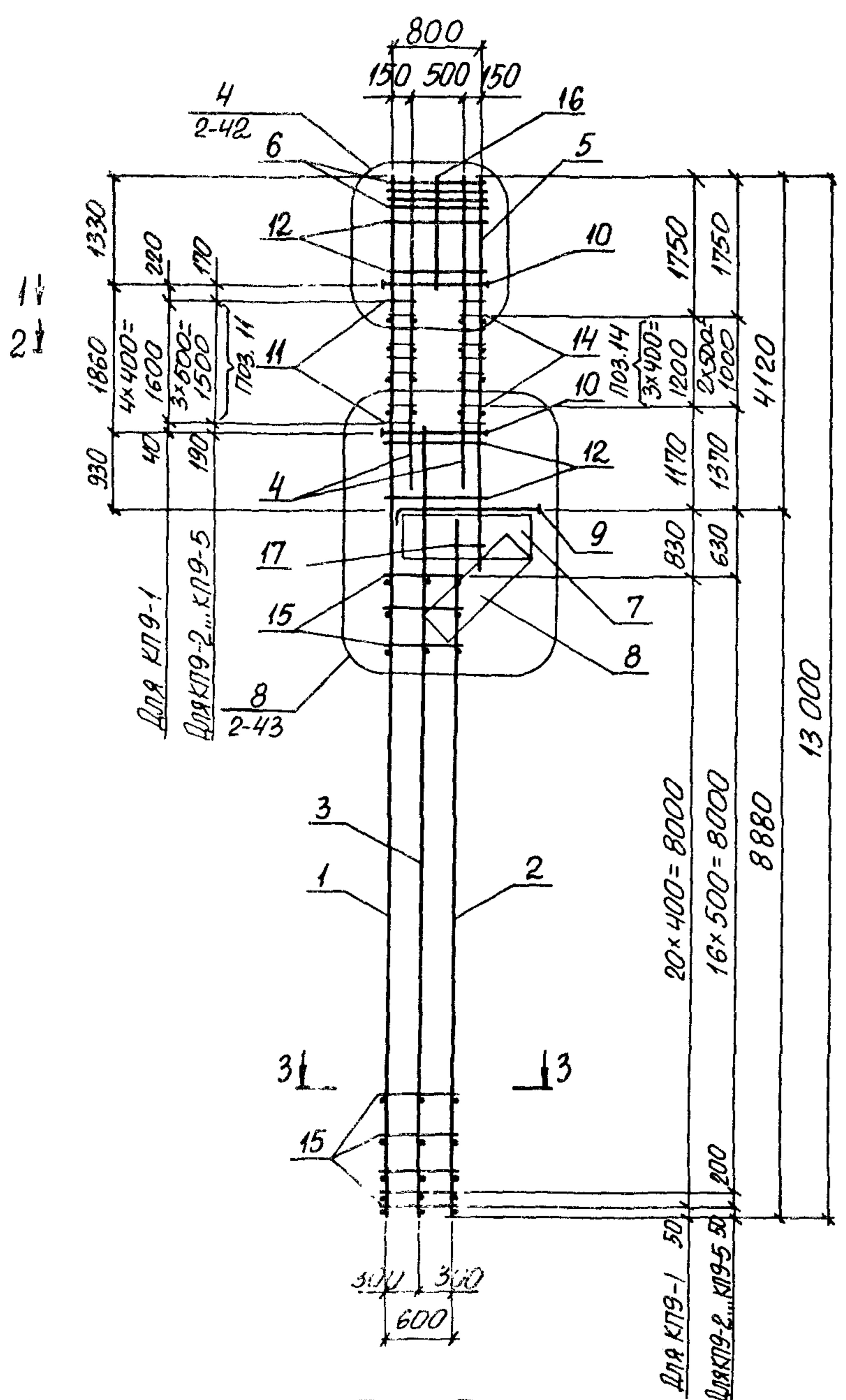
КАРКАС
КПВ-1... КПВ-6

СТАДИЯ	ЛИСТ	ЛИСТОВ
Р	1	3
ХАРЬКОВСКИЙ ПРОМСТРОЙНИИПРОЕКТ		

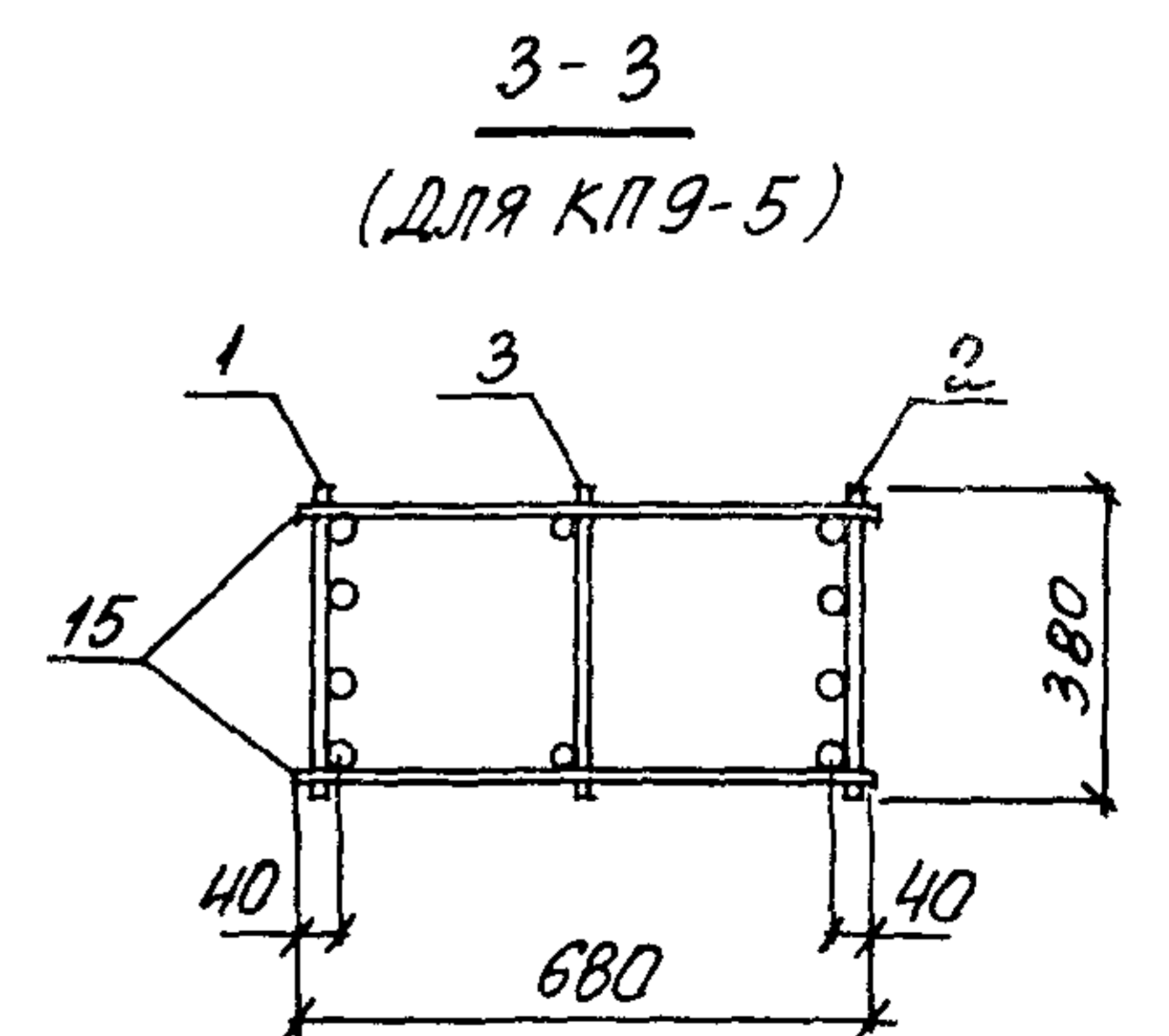
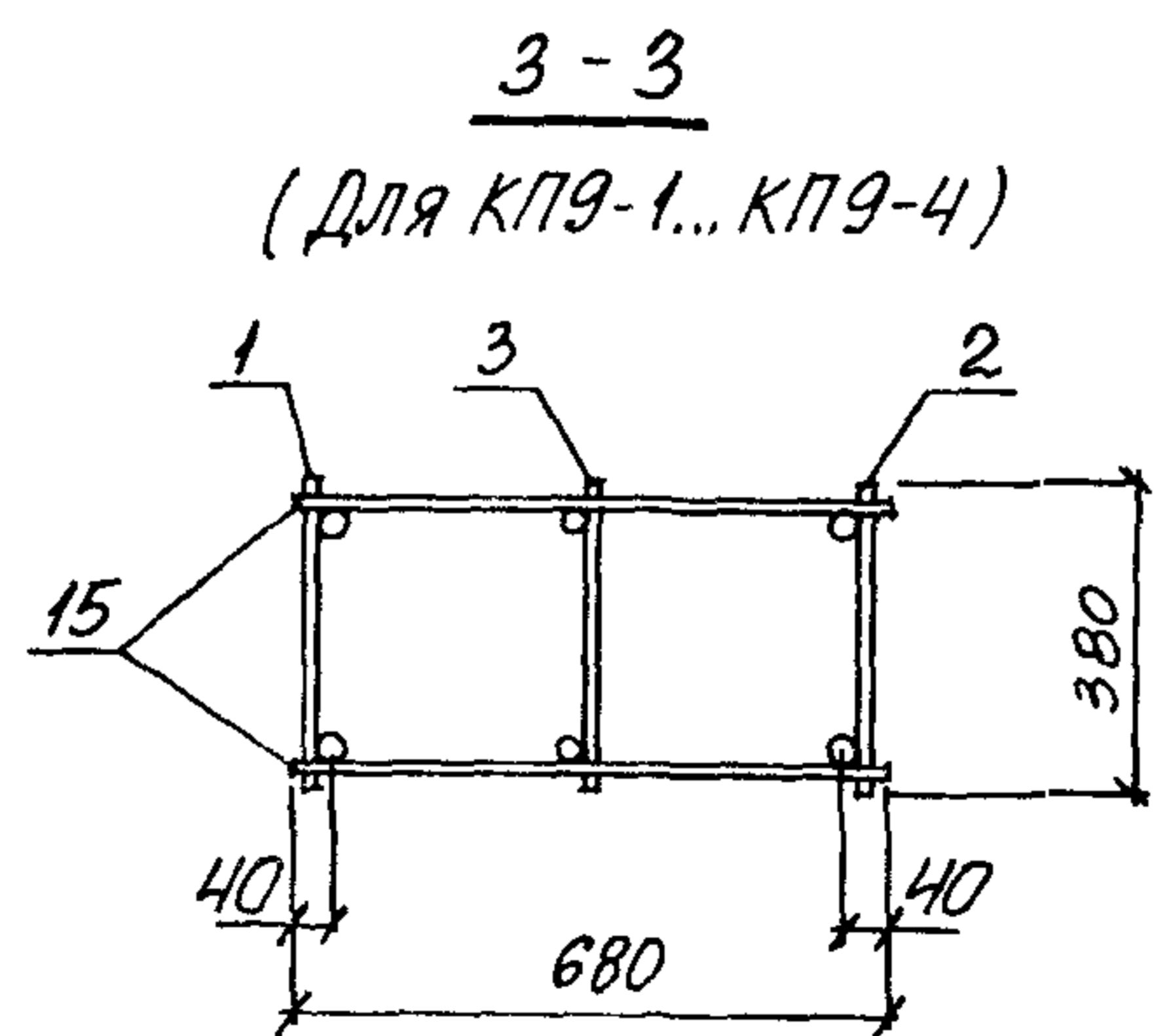
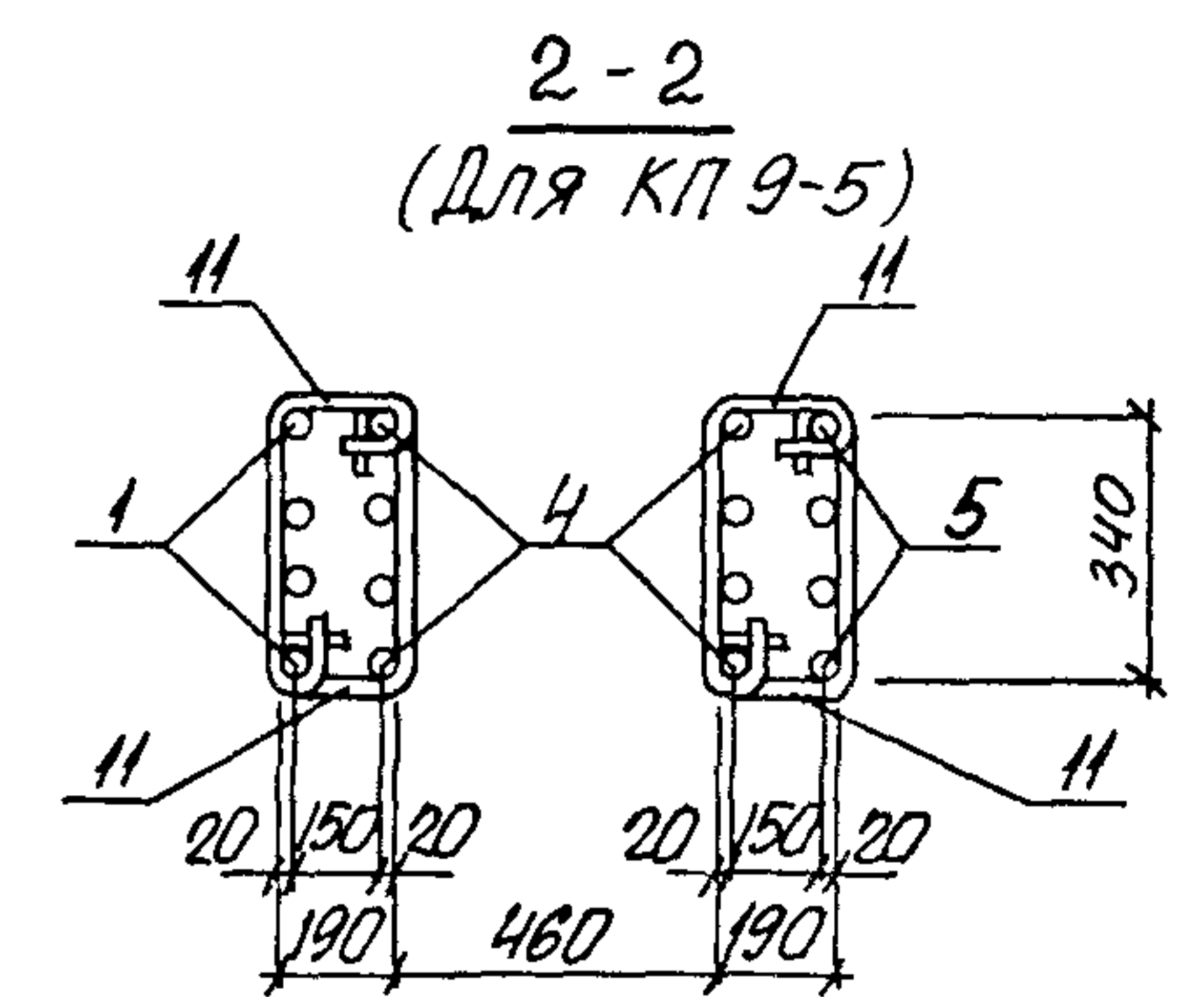
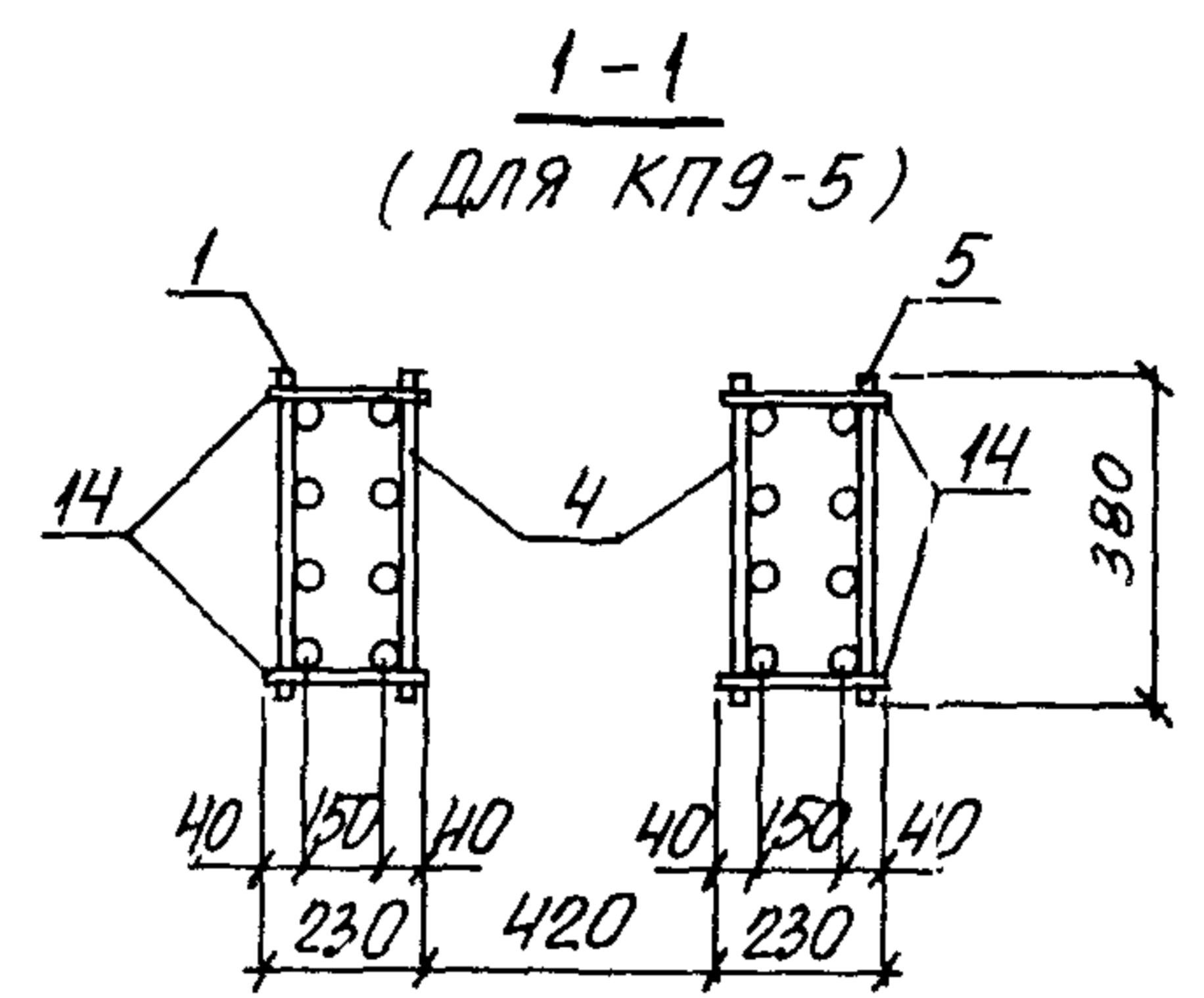
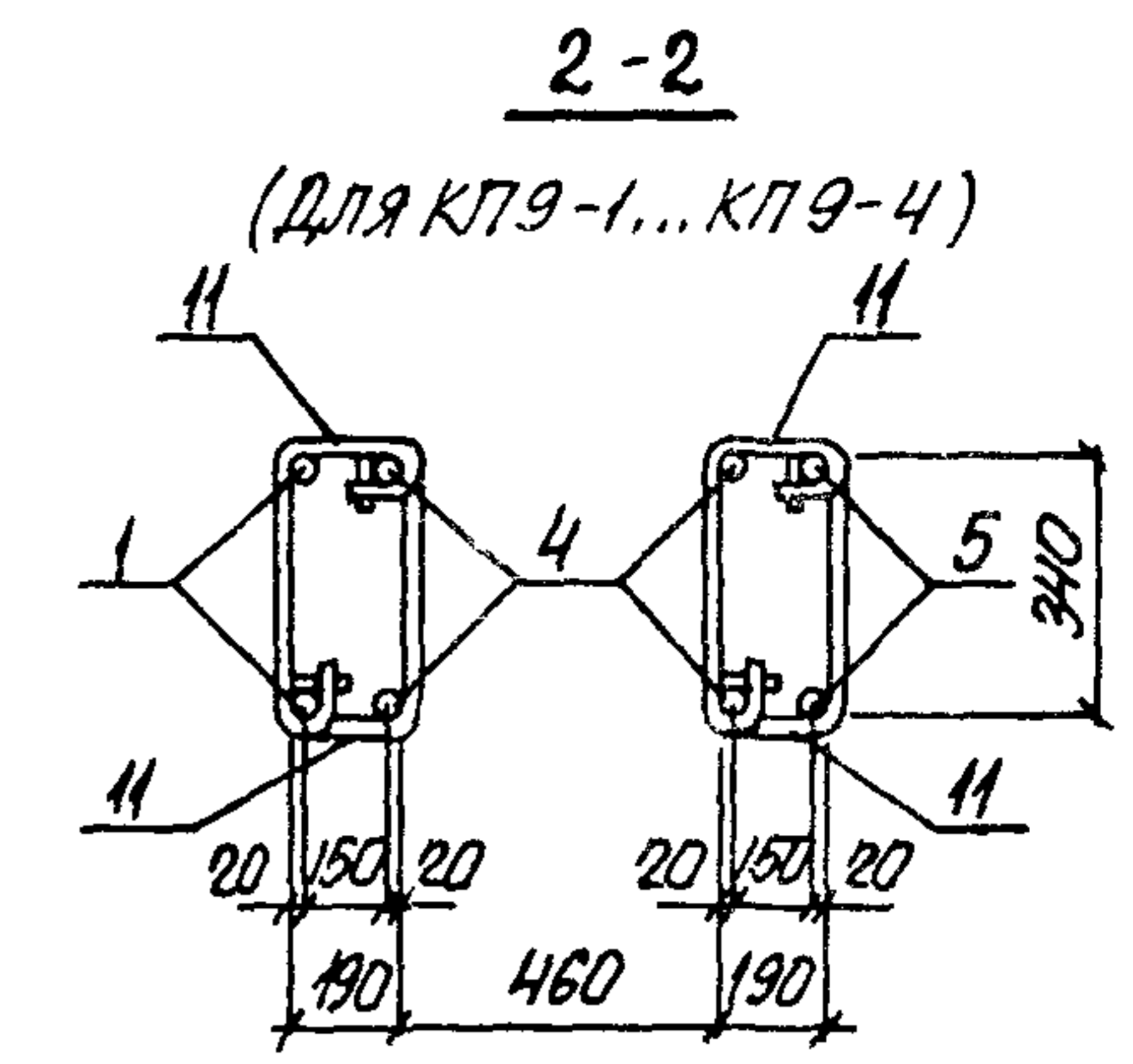
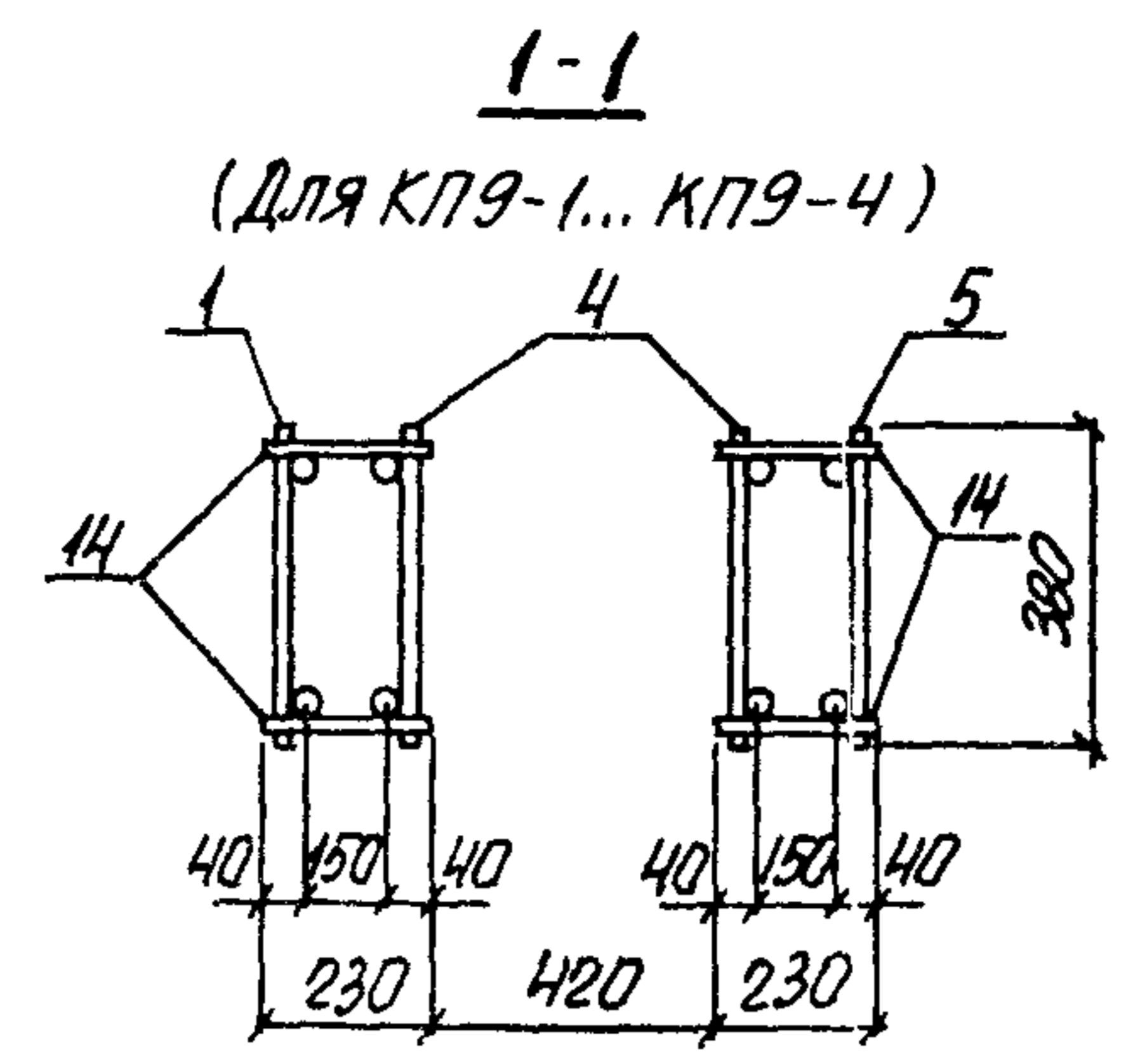
Марка каркаса	Поз.	Наименование	Кол.	Обозначение документа	Масса каркаса, кг	
КПВ-1	1	Каркас	1	1.424.1-6/89. 2- 48	347,2	
	2	8КР95	1	-207		
	3	5КР102	1	-134		
	4	1КР36	2	- 58		
	5	1КР43	1	- 61		
	6	Сетка	С1	4		-273
	7	С2	1	-274		
	8	С3-2	1	-275		
	9	Арм. элемент	СШ2	1		-276
	10	СШ9	6	-277		
	11	Стержень арм.	СТ1	20		1.424.1-6/89. 2-278
	12	СТ3	16			
	13	СТ4	32			
	14	φ8 АІ, L=230; 0,05к2	16	без черт.		
	15	φ8 АІ, L=680; 0,15к2	46			
	16	φ12 АІІІ, L=950; 0,80к2	2			
	17	φ10 АІ, L=300; 0,20к2	2			
КПВ-2	Поз. 6...10,12,13,16,17 по КПВ-1					
	1	Каркас	1	1.424.1-6/89. 2- 48	416,4	
	2	8КР95-1	1	-207		
	3	5КР102-3	1	-134		
	4	1КР37	2	- 58		
	5	1КР44	1	- 61		
	11	Стержень арм.	СТ2	16		-278
	14	φ8 АІ, L=230; 0,10к2	16	без черт.		
15	φ8 АІ, L=680; 0,30к2	38				
КПВ-3	Поз. 6...10,12,13,16,17 по КПВ-1					
	1	Каркас	1	1.424.1-6/89. 2- 48	486,8	
	2	8КР95-2	1	-207		
	3	5КР102-3	1	-134		
	4	1КР38	2	- 58		
1.424.1-6/89. 2-8						
					Лист 2	

Марка каркаса	Поз.	Наименование	Кол.	Обозначение документа	Масса каркаса, кг	
КПВ-3 (продолжение)	5	Каркас	1	1.424.1-6/89. 2- 62	594,0	
	11	Стержень арм.	СТ2	16		-278
	14	φ8 АІ, L=230; 0,10к2	16	без черт.		
	15	φ8 АІ, L=680; 0,30к2	38			
	Поз. 6...10,12,13,16,17 по КПВ-1					
КПВ-4	1	Каркас	1	1.424.1-6/89. 2- 48	509,1	
	2	8КР95-3	1	- 207		
	3	5КР102-3	1	-134		
	4	1КР39	2	- 59		
	5	1КР47	1	- 63		
	11	Стержень арм.	СТ2	16		-278
	14	φ8 АІ, L=230; 0,10к2	16	без черт.		
	15	φ8 АІ, L=680; 0,30к2	38			
	Поз. 6...10,12,13,16,17 по КПВ-1					
	КПВ-5	1	Каркас	1		1.424.1-6/89. 2-102
2		10КР95	1	-261		
3		5КР102-3	1	-134		
4		1КР37	2	- 58		
5		1КР44	1	- 61		
11		Стержень арм.	СТ2	16	-278	
14		φ8 АІ, L=230; 0,10к2	16	без черт.		
15	φ8 АІ, L=680; 0,30к2	38				
КПВ-6	Поз. 6...10,12,13,16,17 по КПВ-1					
	1	Каркас	1	1.424.1-6/89. 2-180	562,8	
	2	9КР95	1	-234		
	3	5КР102-3	1	-134		
	4	1КР37	2	- 58		
	5	1КР44	1	- 61		
	11	Стержень арм.	СТ2	16		-278
	14	φ8 АІ, L=230; 0,10к2	16	без черт.		
15	φ8 АІ, L=680; 0,30к2	38				
1.424.1-6/89. 2-8						
					Лист 3	

23746-03 28



1
2



ИВБ № ПОЛД. ПОДПИСЬ И ДАТА ВЗЯТЫЕ №

1. Арматура класса А-I и А-III по ГОСТ 5781-82.
2. Спецификацию арматуры смотреть на листах 2;3.

НАЧ. ОТД.	БРОДСКИЙ	Б
И. КОНТР.	КУДРИЧЕВСКАЯ	Б
ГЛ. СПЕЦ.	САВРАНСКИЙ	Б
ЗВБ. ГР.	КУДРИЧЕВСКАЯ	Б
ИСПОЛН.	ПАРМЕТ	Б
ПРОВЕР.	ТРЕМЛЬ	Б

1.424.1-6/89.2-9		
КАРКАС КЛ9-1... КЛ9-5		
СТРАНА	ЛИСТ	ЛИСТОВ
Р	1	3
ХАРЬКОВСКИЙ ПРОМСТРОЙНИИПРОЕКТ		

МАРКА КАРКАСА	Поз.	НАИМЕНОВАНИЕ	КОЛ.	ОБОЗНАЧЕНИЕ ДОКУМЕНТА	МАССА КАРКАСА, кг	
КП9-1	1	Каркас	1	1.424.1-6/89. 2- 48	364,5	
	2		1	-203		
	3		1	-145		
	4		2	- 59		
	5		1	- 65		
	6	Сетка	С1	4		-273
	7		С2	1		-274
	8		С3-2	1		-275
	9	Арм. элемент	СШ3	1		-276
	10		СШ9	6		-277
	11	Стержень арм.	СТ1	20		1.424.1-6/89. 2-278
	12		СТ3	24		
	13		СТ4	42		
		14	φ8АІ, L=230; 0,05к2	16		без черт.
		15	φ6АІ, L=680; 0,15к2	42		
		16	φ12АІІІ, L=1350; 1,2к2	2		
		17	φ10АІ, L=300; 0,20к2	2		
КП9-2	Поз. 6...10,12,13,16,17 по КП9-1					
	1	Каркас	1	1.424.1-6/89. 2- 48	435,4	
	2		1	-203		
	3		1	-145		
	4		2	- 60		
	5		1	- 66		
	11	Стержень арм.	СТ2	16		-278
	14	φ8АІ, L=230; 0,10к2	12	без черт.		
15	φ8АІ, L=680; 0,30к2	36				

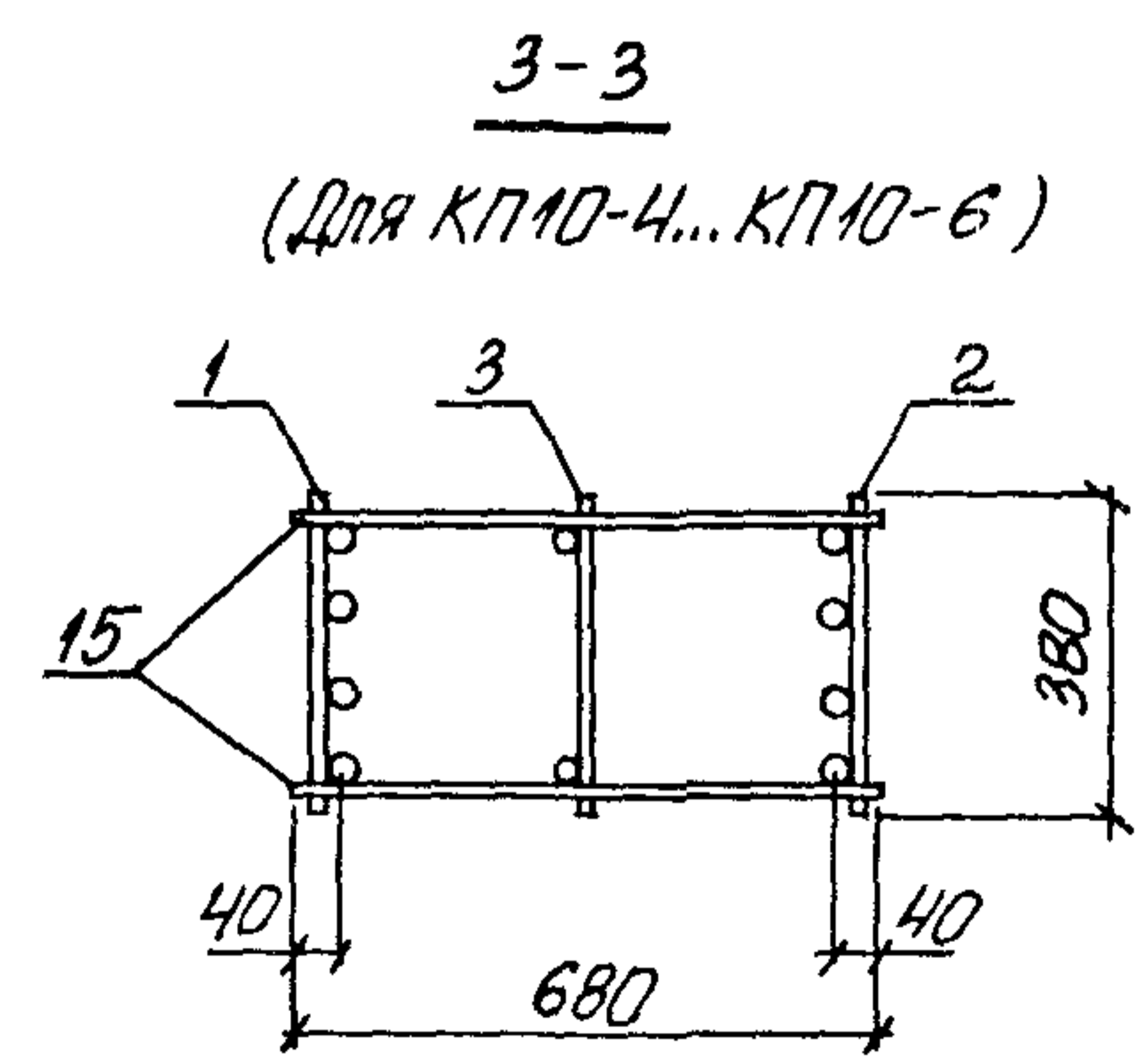
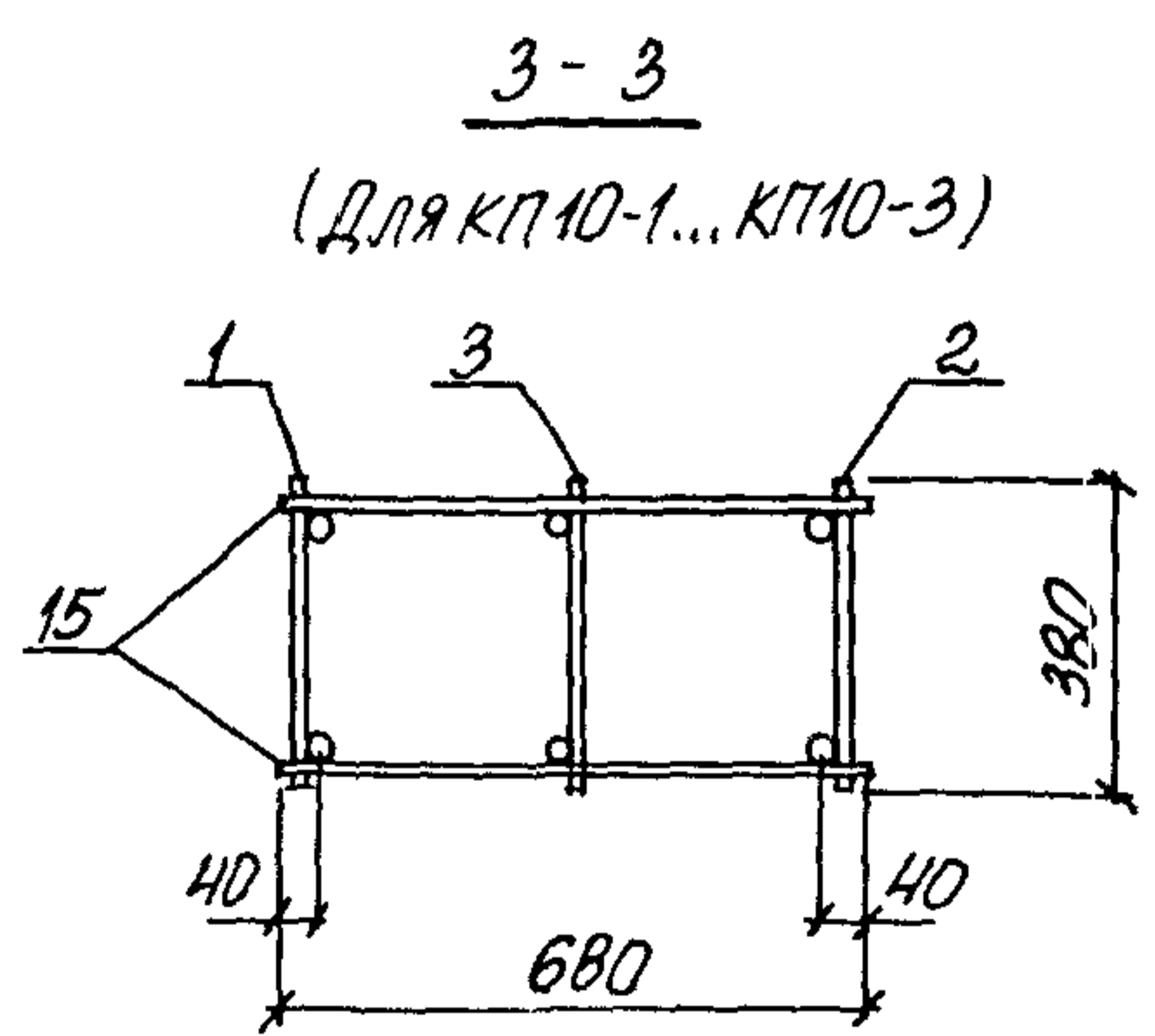
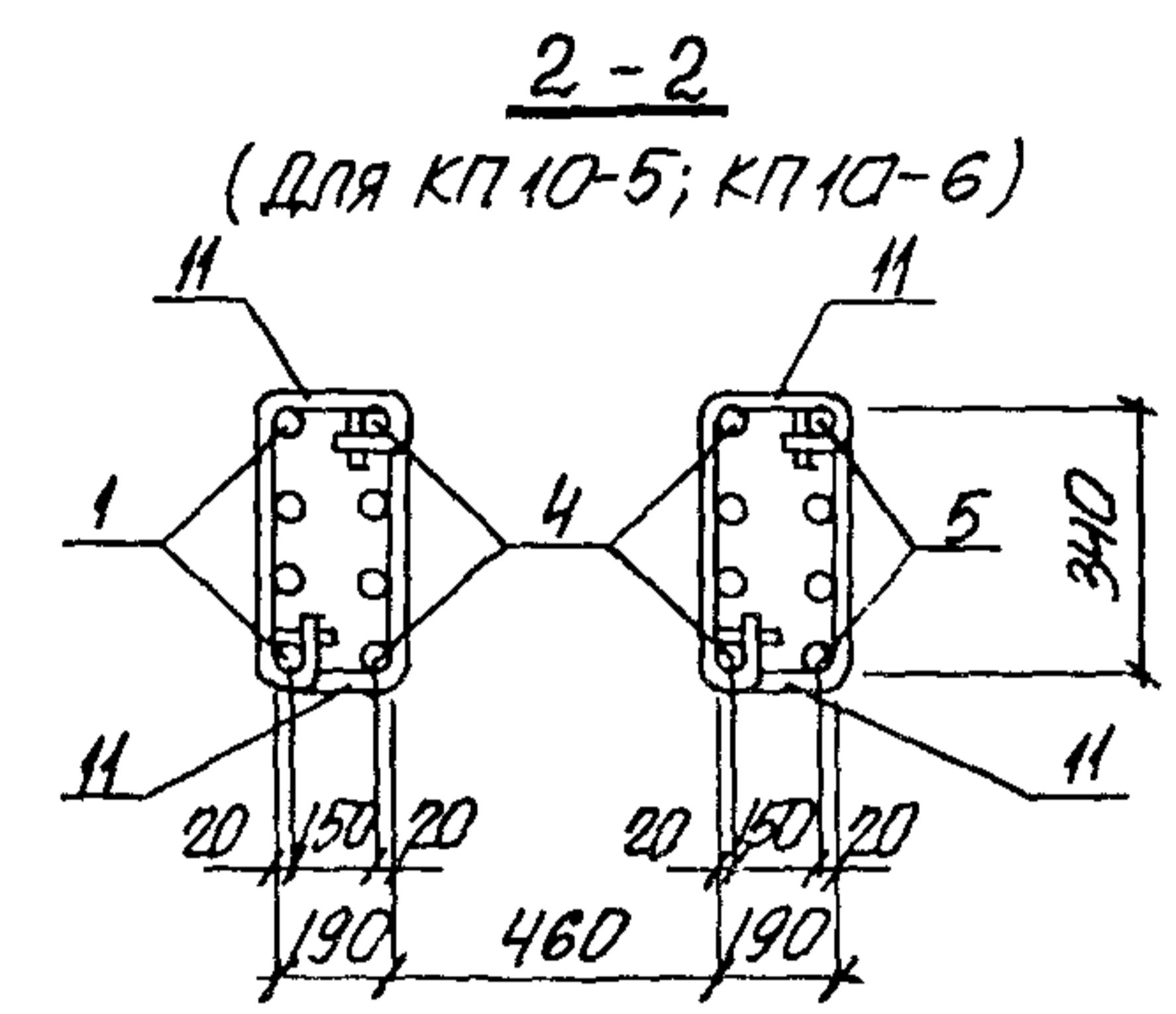
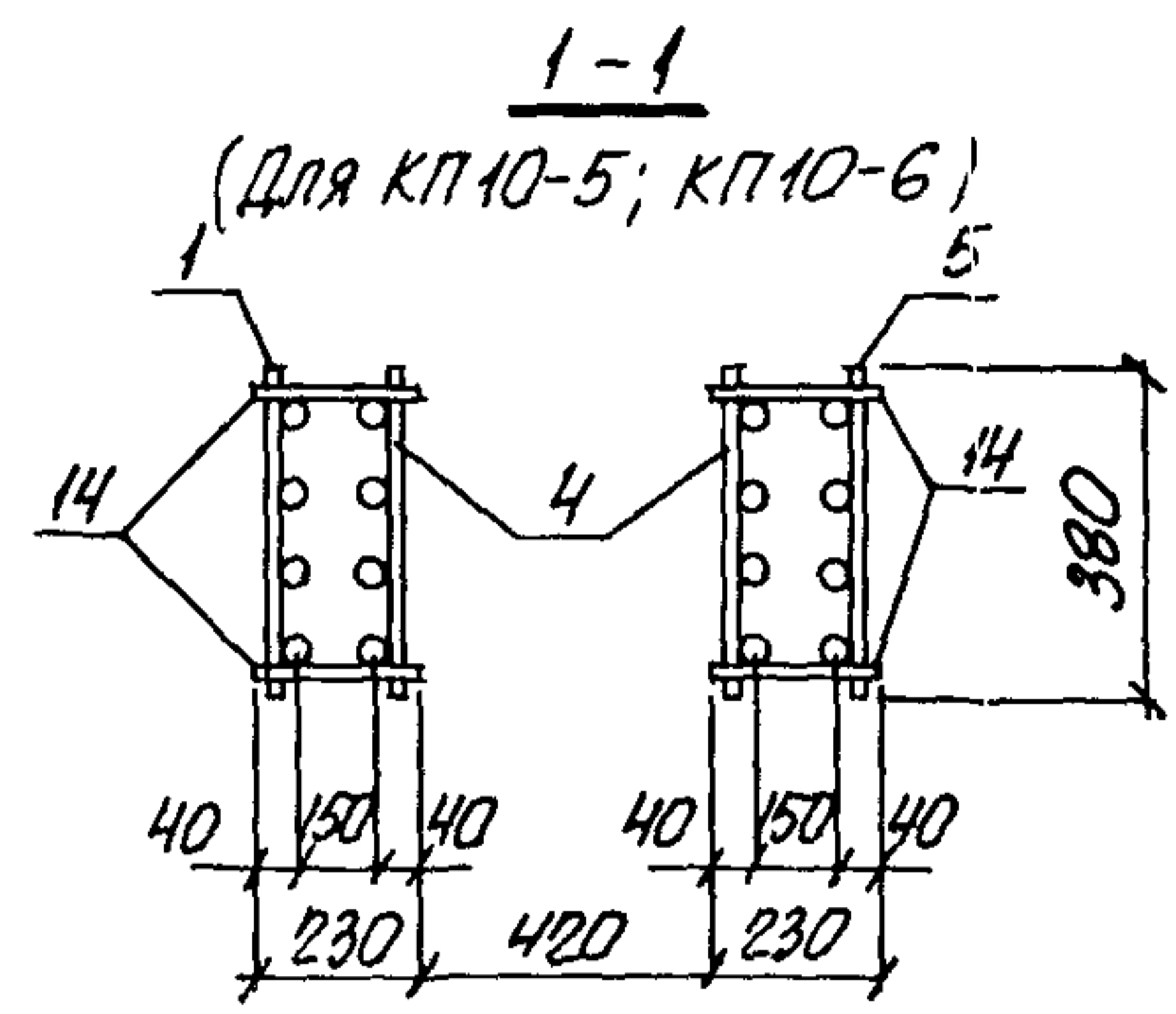
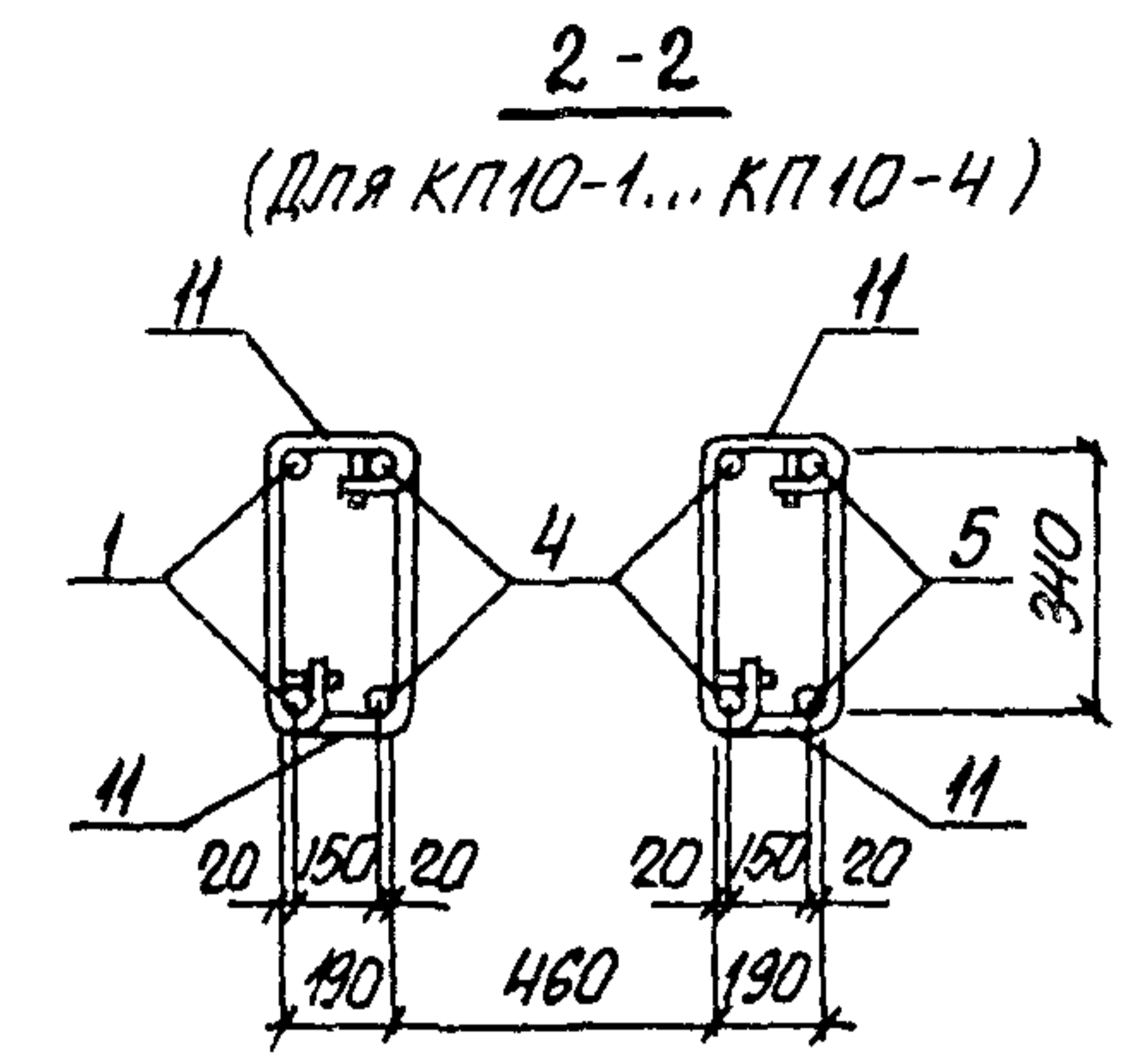
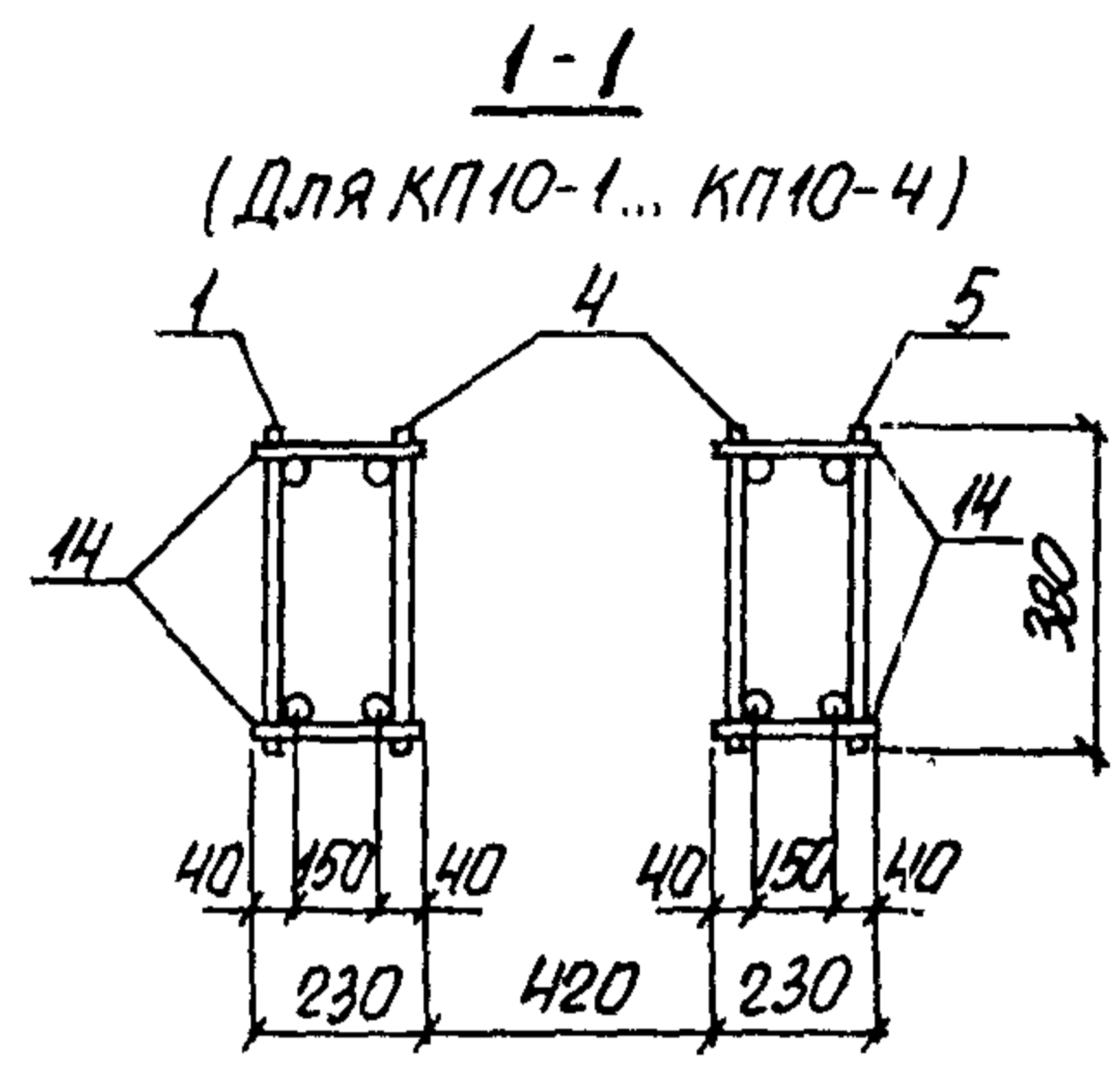
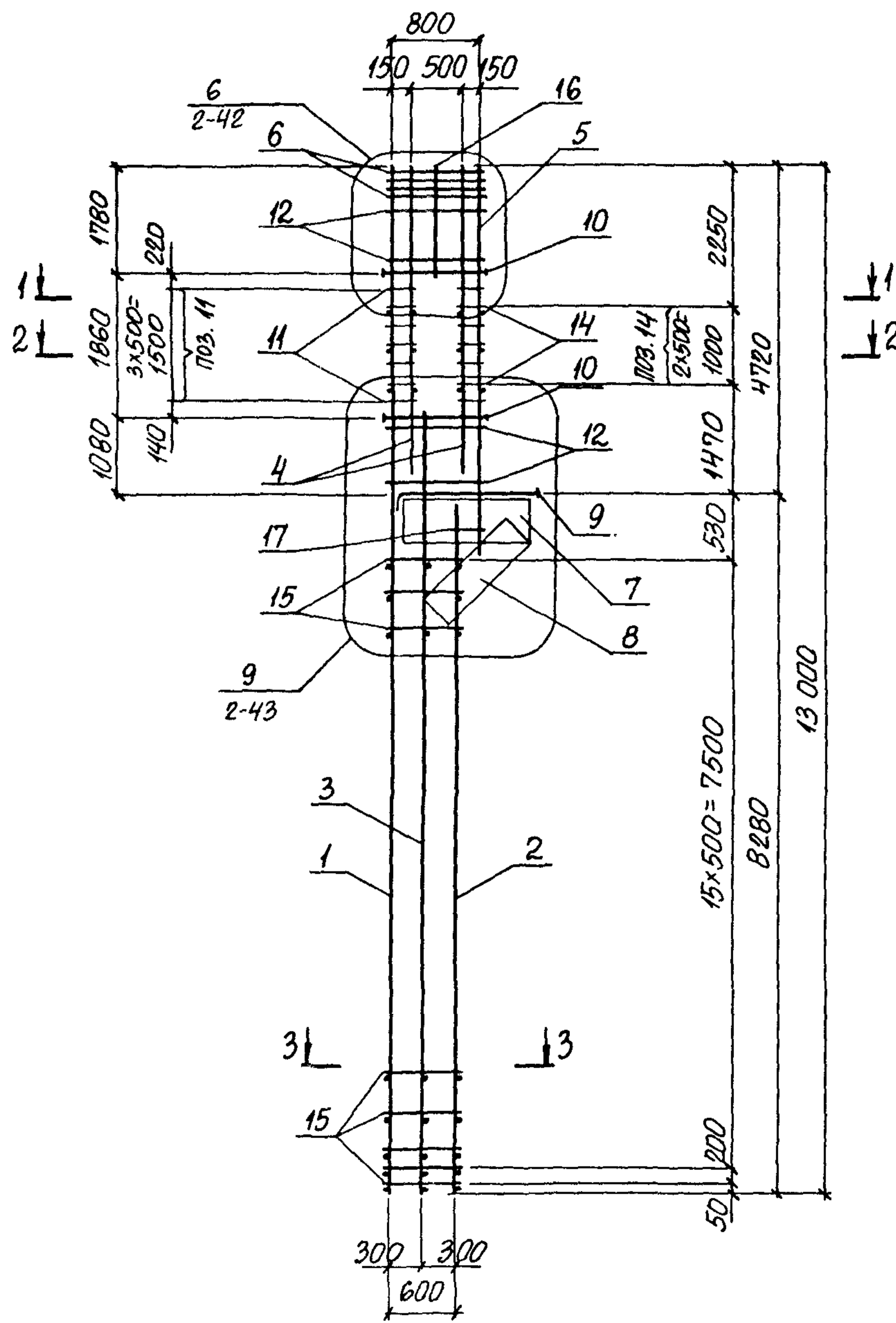
МАРКА КАРКАСА	Поз.	НАИМЕНОВАНИЕ	КОЛ.	ОБОЗНАЧЕНИЕ ДОКУМЕНТА	МАССА КАРКАСА, кг		
КП9-3	Поз. 6...10,12,13,16,17 по КП9-1						
	1	Каркас	1	1.424.1-6/89. 2- 48	506,8		
	2		1	-203			
	3		1	-145			
	4		2	- 60			
	5		1	- 66			
	11	Стержень арм.	СТ2	16		-278	
	14	φ8АІ, L=230; 0,10к2	12	без черт.			
	15	φ8АІ, L=680; 0,30к2	36				
	Поз. 6...10,12,13,16,17 по КП9-1						
	КП9-4	1	Каркас	1		1.424.1-6/89. 2- 48	616,4
		2		1		-203	
		3		1		-145	
		4		2		- 61	
		5		1		- 67	
11		Стержень арм.	СТ2	16		-278	
14		φ8АІ, L=230; 0,10к2	12	без черт.			
15		φ8АІ, L=680; 0,30к2	36				
КП9-5	Поз. 6...10,12,13,16,17 по КП9-1						
	1	Каркас	1	1.424.1-6/89. 2- 81	706,0		
	2		1	-231			
	3		1	-145			
	4		2	- 84			
	5		1	- 91			
	11	Стержень арм.	СТ2	16		-278	
	14	φ8АІ, L=230; 0,10к2	12	без черт.			
15	φ8АІ, L=680; 0,30к2	36					

ИВР. № ПОЛЛ. ПОДПИСЬ И ДАТА ВЗРМ. ИВР. №

ИВР. № ПОЛЛ. ПОДПИСЬ И ДАТА ВЗРМ. ИВР. №

1.424.1-6/89.2-9 ЛИСТ 2

1.424.1-6/89.2-9 ЛИСТ 3



ЧИЗ № ПОЛ. ПОДПИСЬ И ДАТА ВЗР. № В. №

1. Арматура класса А-I и А-III по ГОСТ 5781-82.
2. Спецификацию арматуры смотреть на листах 2;3.

Чл. отп.	Бродский	✓
И. контр.	Курчумская	✓
Гл. спец.	Савранский	✓
Зав. гр.	Курчумская	✓
Исполн.	Пармет	✓
Провер.	Тремль	✓

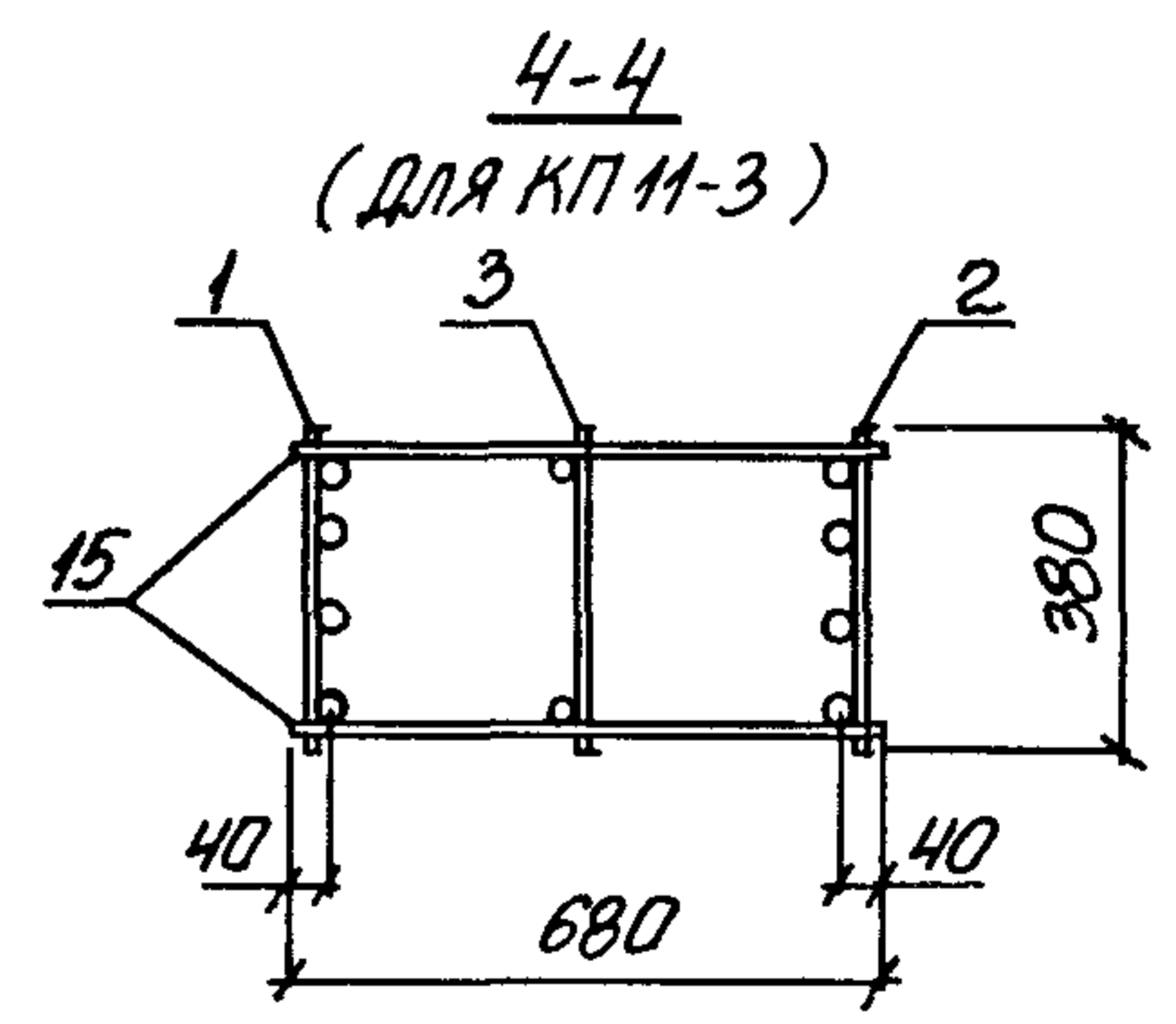
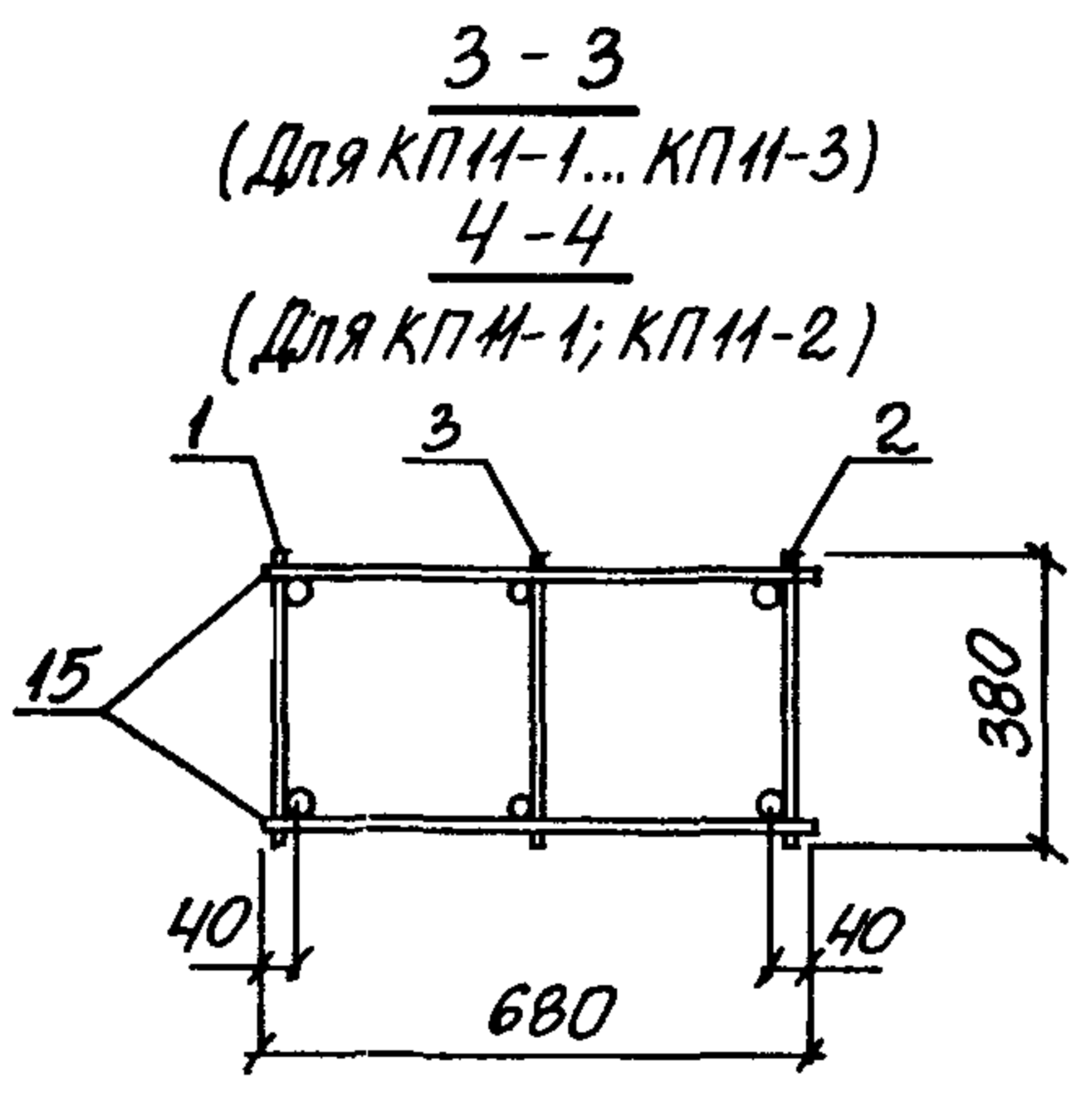
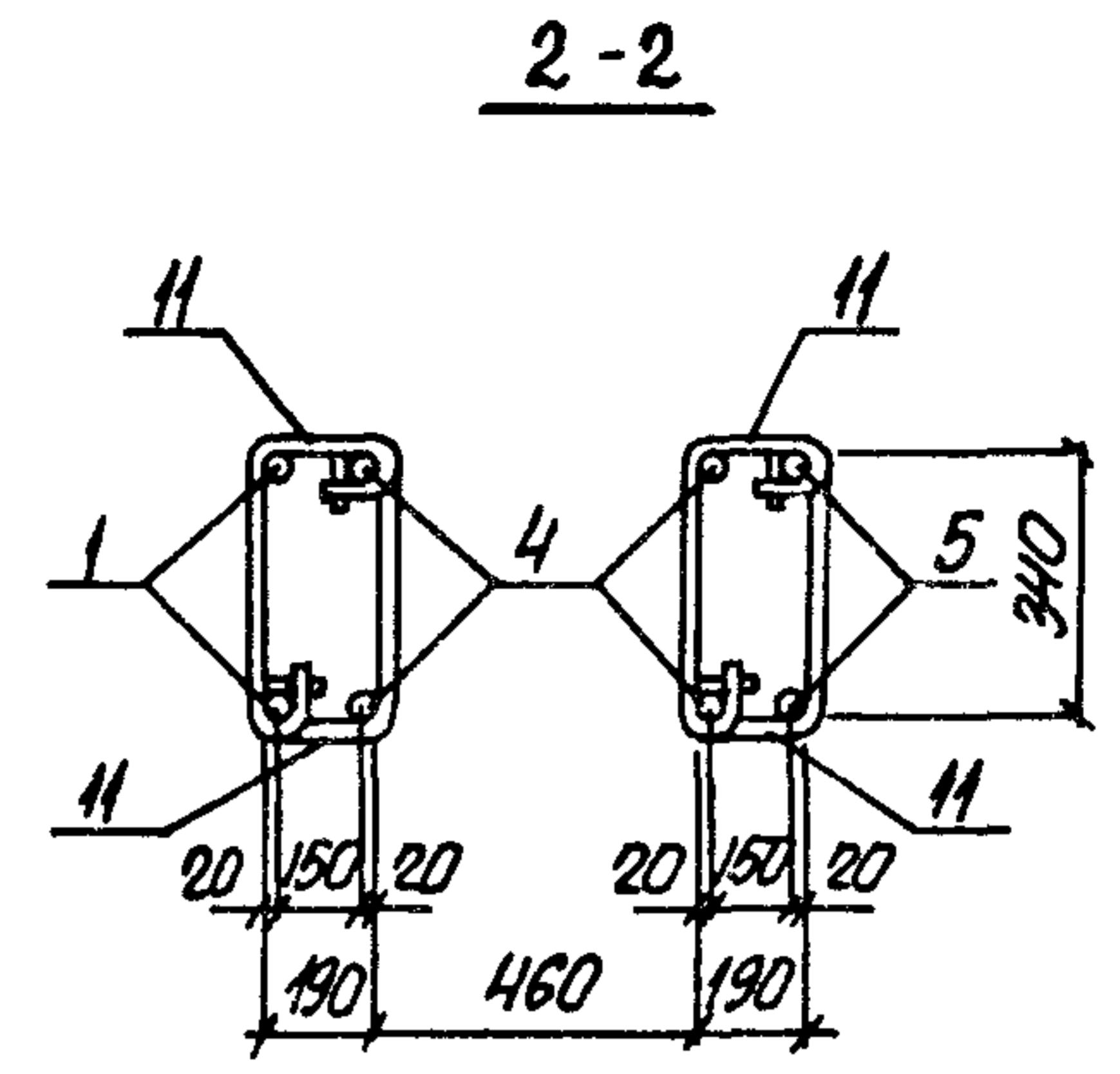
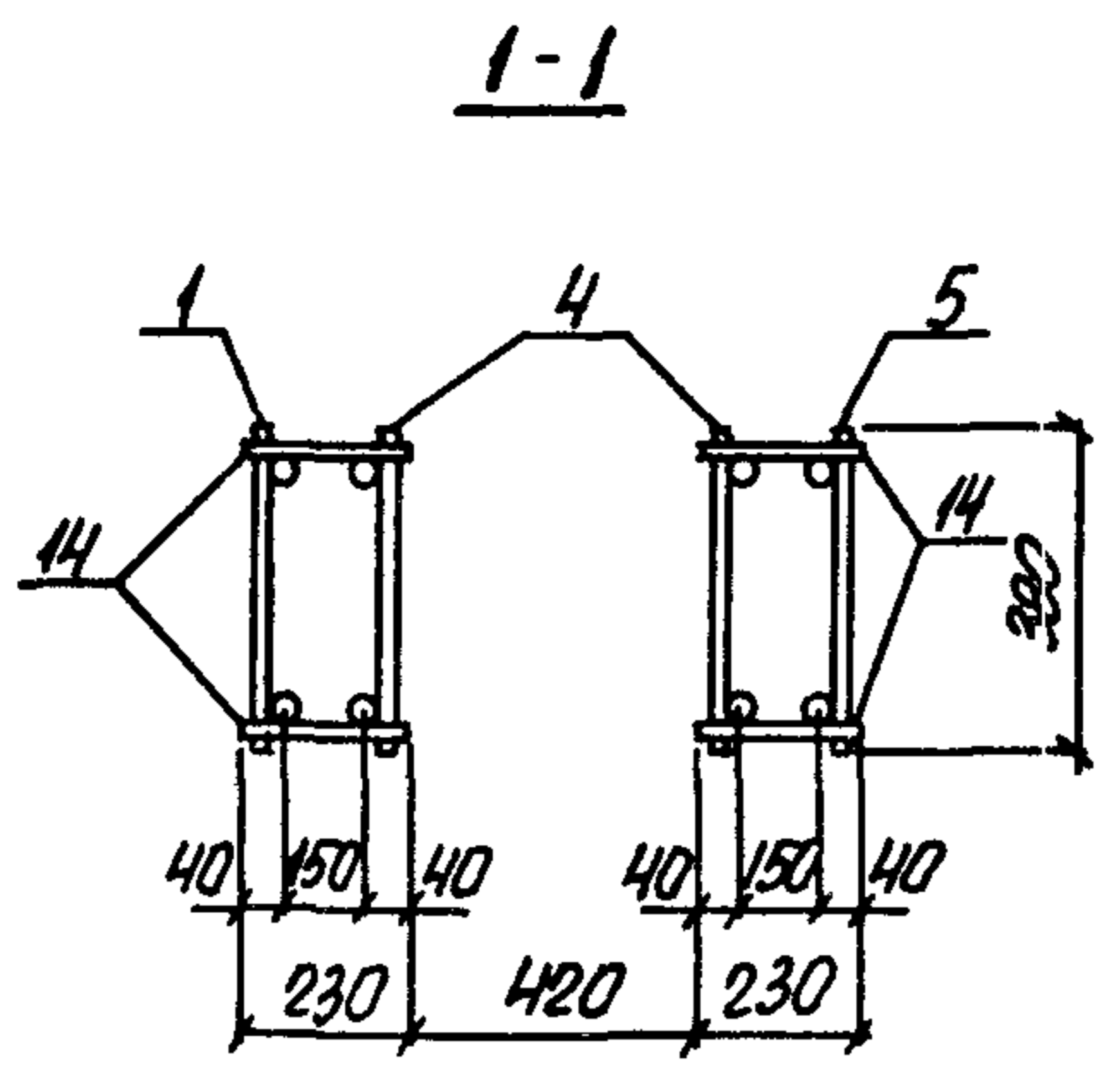
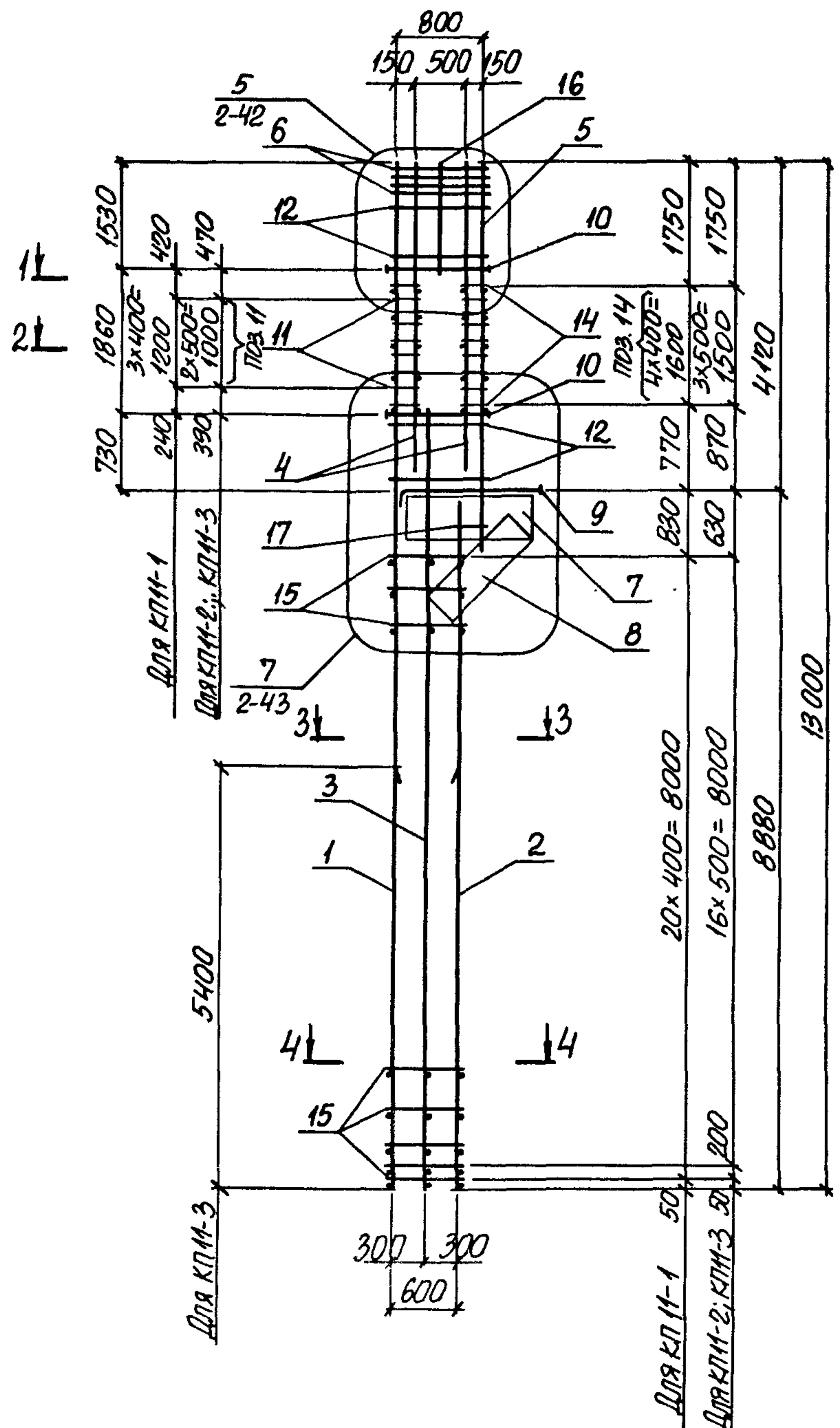
1.424.1 - 6/89.2 - 10		
КАРКАС КП10-1...КП10-6		
СТАДИЯ	ЛИСТ	ЛИСТОВ
Р	1	3
ХАРЬКОВСКИЙ ПРОМСТРОИНИИПРОЕКТ		

МАРКА КАРКАСА	Поз.	НАИМЕНОВАНИЕ	КОЛ.	ОБОЗНАЧЕНИЕ ДОКУМЕНТА	МАССА КАРКАСА, кг		
КП10-1	1	Каркас	1	1.424.1-6/89.2-48	465,9		
	2	ВКРВ3-4	1	-200			
	3	5КР94-1	1	-142			
	4	1КР48	2	-64			
	5	1КР56	1	-68			
	6	Сетка	С1	4		-273	
	7		С2	1		-274	
	8		С3-2	1		-275	
	9	Арм. элемент	СШ5	1		-276	
	10		СШ9	6		-277	
	11	Стержень арм	СТ2	16		1.424.1-6/89.2-278	
	12		СТ3	32			
	13		СТ4	53			
	14	φ8АІ, L=230;	0,10кг	12			без черт.
	15	φ8АІ, L=680;	0,30кг	34			
	16	φ12АІІІ, L=1800;	1,6кг	2			
	17	φ10АІ, L=300;	0,20кг	2			
КП10-2		Поз. 3, 6...17 по КП10-1			536,3		
	1	Каркас	1	1.424.1-6/89.2-48			
	2	ВКРВ3-5	1	-200			
	4	1КР47-2	2	-63			
	5	1КР57-1	1	-68			
КП10-3		Поз. 3, 6...17 по КП10-1			649,4		
	1	Каркас	1	1.424.1-6/89.2-48			
	2	ВКРВ3-6	1	-200			
	4	1КР48-1	2	-64			
	5	1КР59	1	-68			
1.424.1-6/89.2-10					Лист 2		

ИНВ. № ПОЛ. ПОДПИСЬ И ДАТА ВЗРМ.ИИВ. №

МАРКА КАРКАСА	Поз.	НАИМЕНОВАНИЕ	КОЛ.	ОБОЗНАЧЕНИЕ ДОКУМЕНТА	МАССА КАРКАСА, кг
КП10-4		Поз. 3, 5...17 по КП10-1			677,1
	1	Каркас	1	1.424.1-6/89.2-179	
	2	9КРВ3-4	1	-228	
	4	2КР48-1	2	-89	
КП10-5		Поз. 3, 6...17 по КП10-1			741,1
	1	Каркас	1	1.424.1-6/89.2-81	
	2	9КРВ3-4	1	-228	
	4	2КР46	2	-86	
	5	2КР56	1	-94	
КП10-6		Поз. 3, 6...17 по КП10-1			1113,8
	1	Каркас	1	1.424.1-6/89.2-81	
	2	9КРВ3-6	1	-228	
	4	2КР48-3	2	-89	
	5	2КР59	1	-94	
1.424.1-6/89.2-10					Лист 3

ИНВ. № ПОЛ. ПОДПИСЬ И ДАТА ВЗРМ.ИИВ. №



1. АРМАТУРА КЛАССА А-I и А-III ПО ГОСТ 5781-82.
 2. СПЕЦИФИКАЦИЮ АРМАТУРЫ СМОТРЕТЬ НА ЛИСТАХ 2;3.

№ ПОЛ. ПОДПИСЬ И ДАТА

ИЗЧ. ОТД.	БРЮСКИЙ	5
И. КОНТР.	КУДРИЧЕВСКАЯ	Учен
П. СПЕК.	САВРАНСКИЙ	Учен
ЗВА. ГР.	КУДРИЧЕВСКАЯ	Учен
ИСПОЛН.	ПАРМЕТ	Инж
ПРОВЕР.	ТРЕМЛЬ	Инж

1.424.1 - 6/89.2 - 11		
КАРКАС КПМ-1... КПМ-3		
СТРАНИЦА	ЛИСТ	ЛИСТОВ
Р	1	3
ХАРЬКОВСКИЙ ПРОМСТРОИНИПРОЕКТ		

МАРКА КАРКАСА	Поз.	НАИМЕНОВАНИЕ	КОЛ.	ОБОЗНАЧЕНИЕ ДОКУМЕНТА	МАССА КАРКАСА, кг	
КПН-1	1	Каркас	1	1.424.1-6/89.2-48	357,8	
	2		1	-203		
	3		1	-144		
	4		2	-60		
	5		1	-65		
	6	Сетка	С1	4		-273
	7		С2	1		-274
	8		С3-2	1		-275
	9	Арм. элемент	СШ1	1		-276
	10		СШ9	6		-277
	11	Стержень арм.	СТ1	16		1.424.1-6/89.2-278
	12		СТ3	24		
	13		СТ4	42		
	14	φ 6 АІ, l=230; 0,05кг		20		без черт.
	15	φ 6 АІ, l=680; 0,15кг		42		
	16	φ 12 АІІІ, l=1550; 1,4кг		2		
	17	φ 10 АІ, l=300; 0,20кг		2		
КПН-2		Поз. 6...10, 12, 13, 16, 17 по КПН-1			432,1	
	1	Каркас	1	1.424.1-6/89.2-48		
	2		1	-203		
	3		1	-144		
	4		2	-61		
	5		1	-66		
	11	Стержень арм	СТ2	12		-278
	14	φ 8 АІ, l=230; 0,10кг		16		без черт.
15	φ 8 АІ, l=680; 0,30кг		36			

1.424.1-6/89.2-11

Лист 2

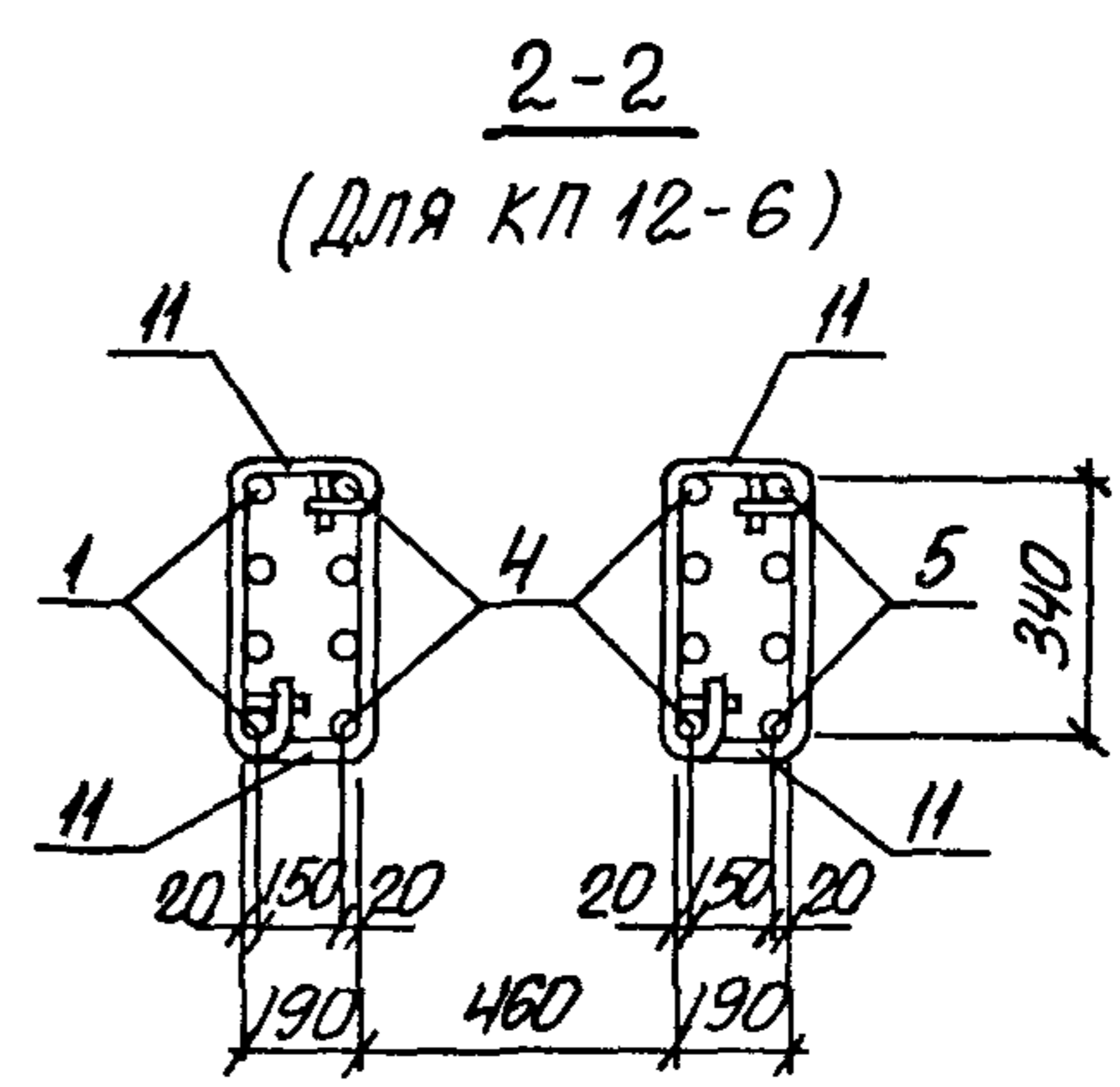
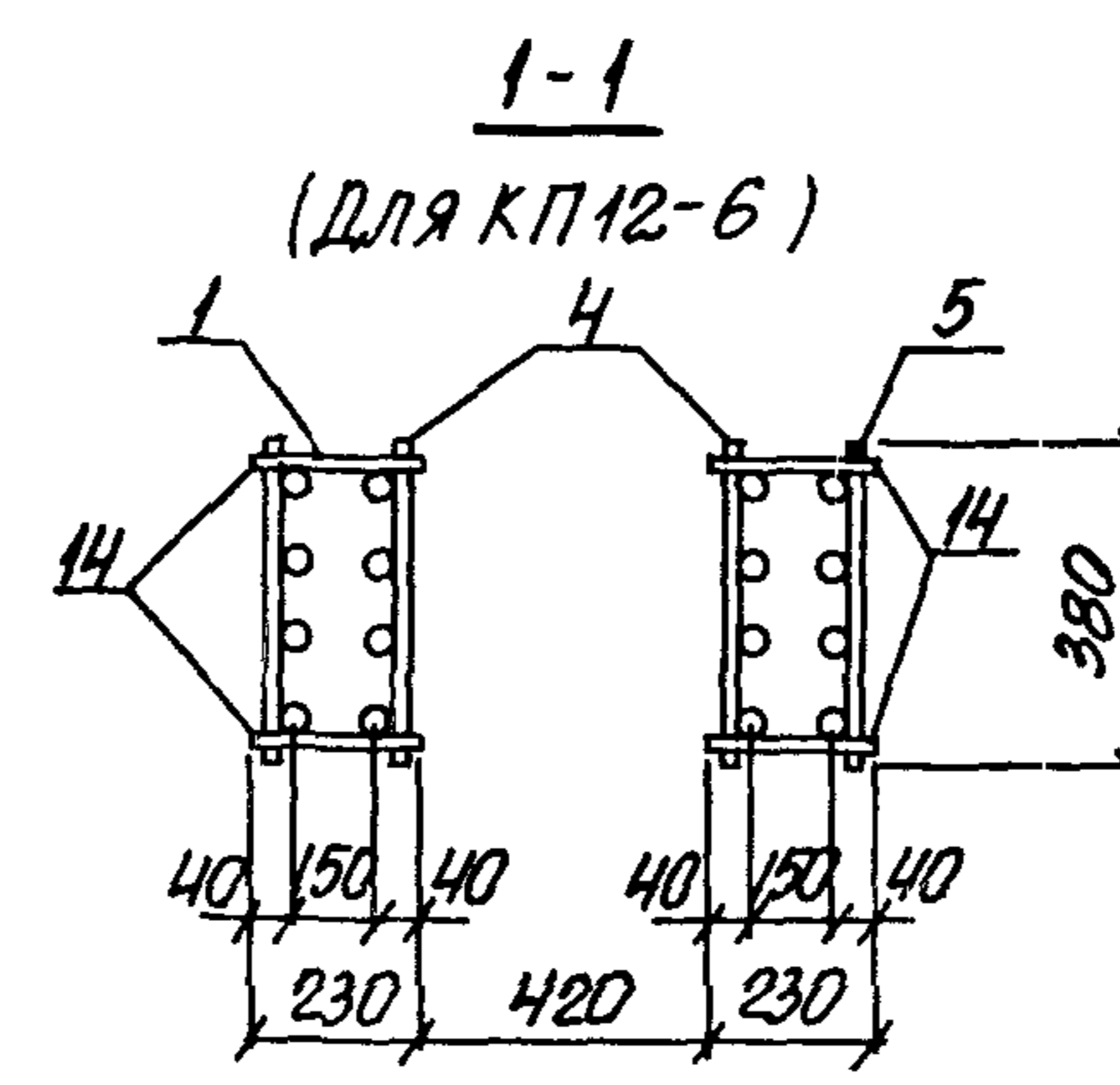
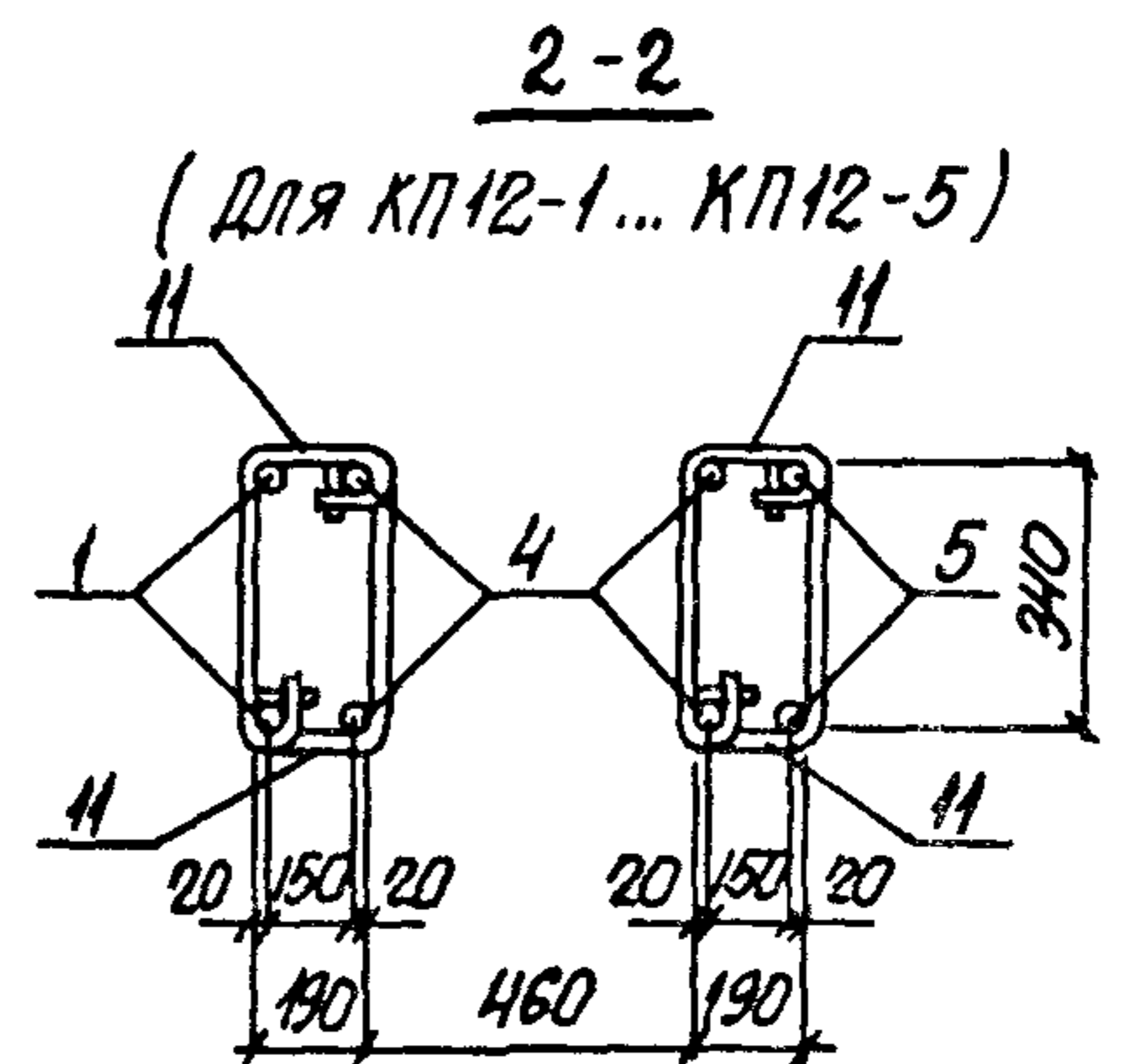
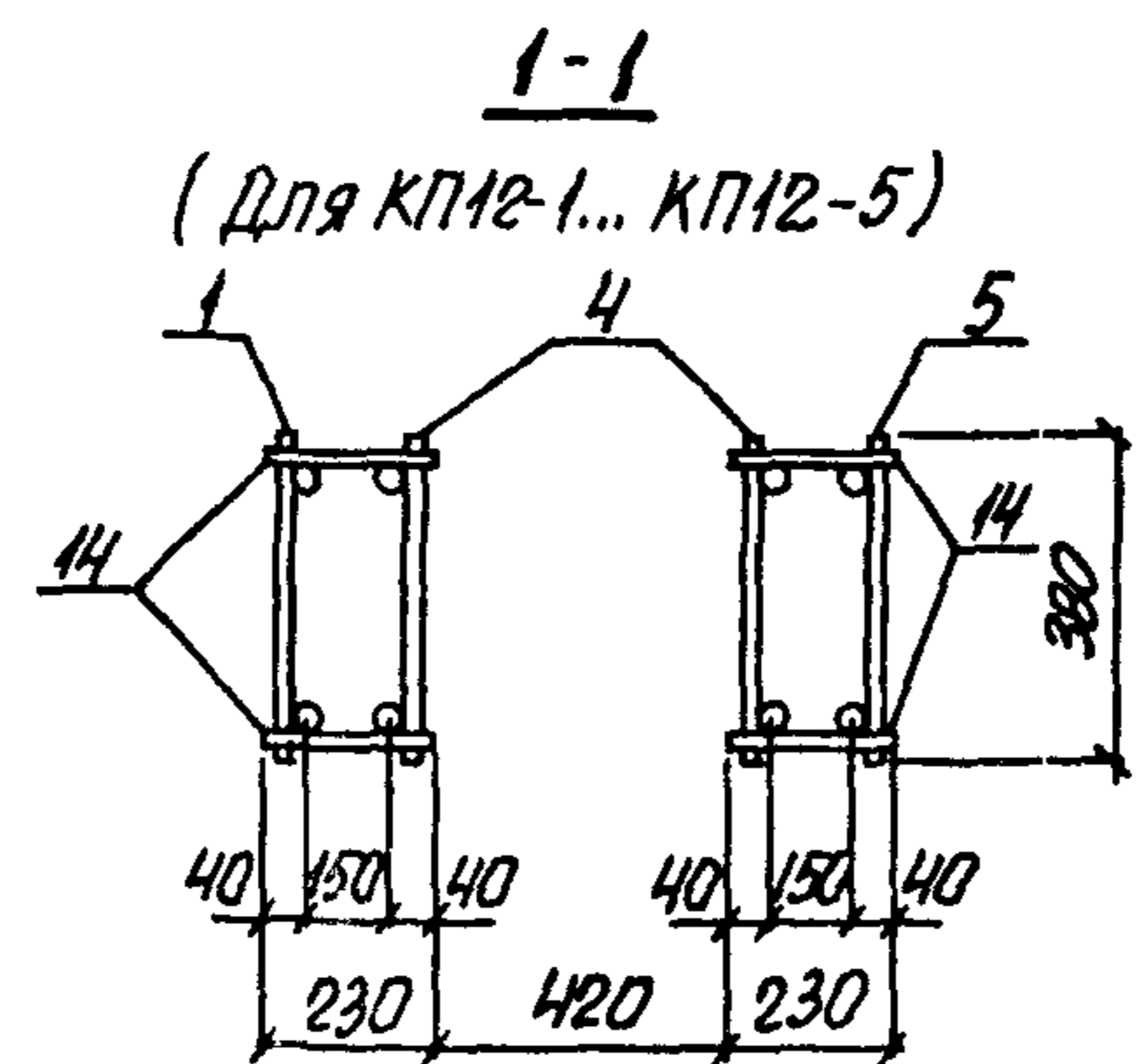
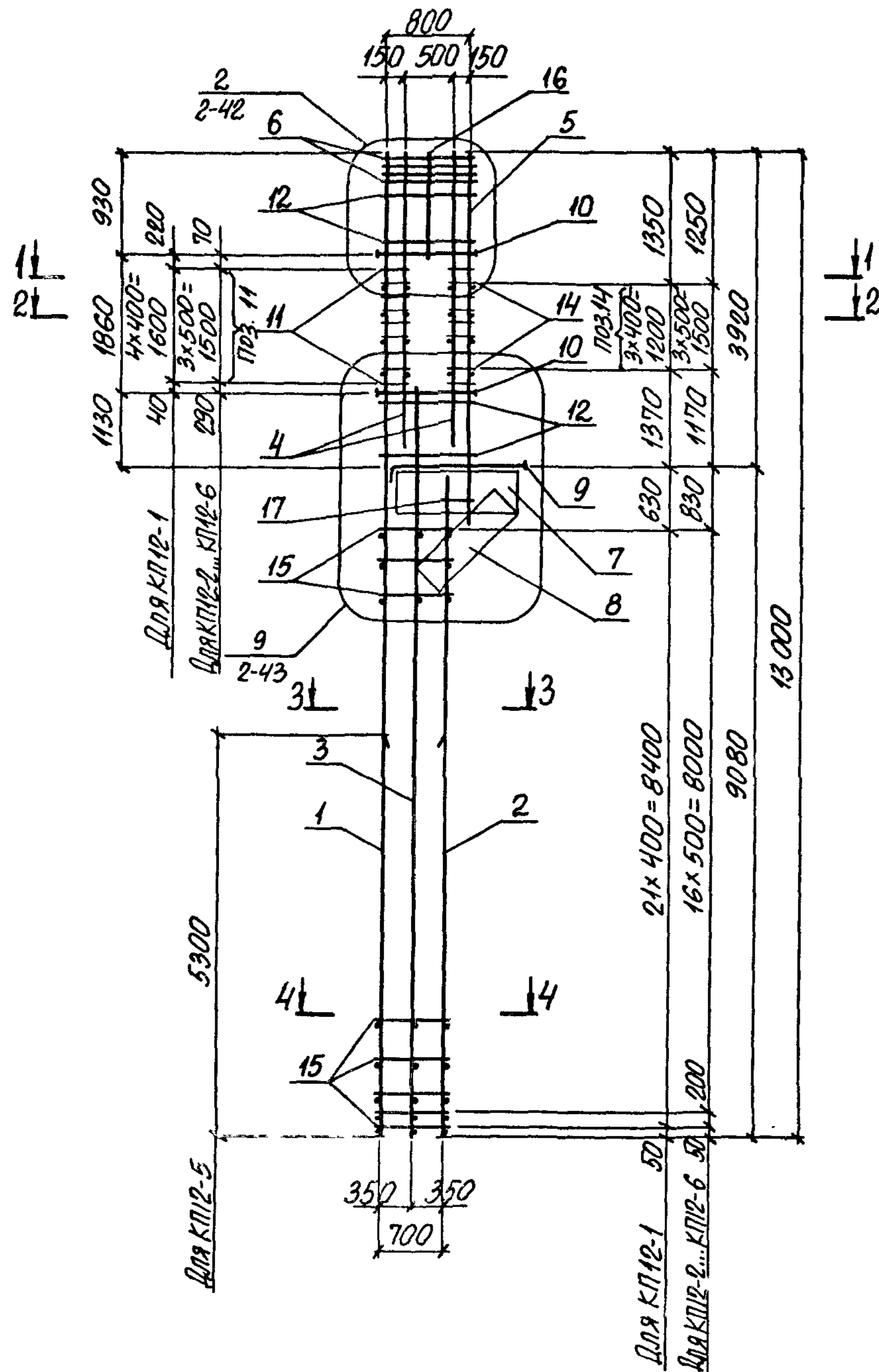
ИВБ. № ПОЛ. ПОДПИСЬ И ДАТА ВЗЯТИИ ИВБ

МАРКА КАРКАСА	Поз.	НАИМЕНОВАНИЕ	КОЛ.	ОБОЗНАЧЕНИЕ ДОКУМЕНТА	МАССА КАРКАСА, кг	
КПН-3		Поз. 6...10, 12, 13, 16, 17 по КПН-1			515,3	
	1	Каркас	1	1.424.1-6/89.2-102		
	2		1	-258		
	3		1	-144		
	4		2	-61		
	5		1	-66		
	11	Стержень арм.	СТ2	12		-273
	14	φ 8 АІ, l=230; 0,10кг		16		без черт.
	15	φ 8 АІ, l=680; 0,30кг		36		

1.424.1-6/89.2-11

Лист 3

ИВБ. № ПОЛ. ПОДПИСЬ И ДАТА ВЗЯТИИ ИВБ



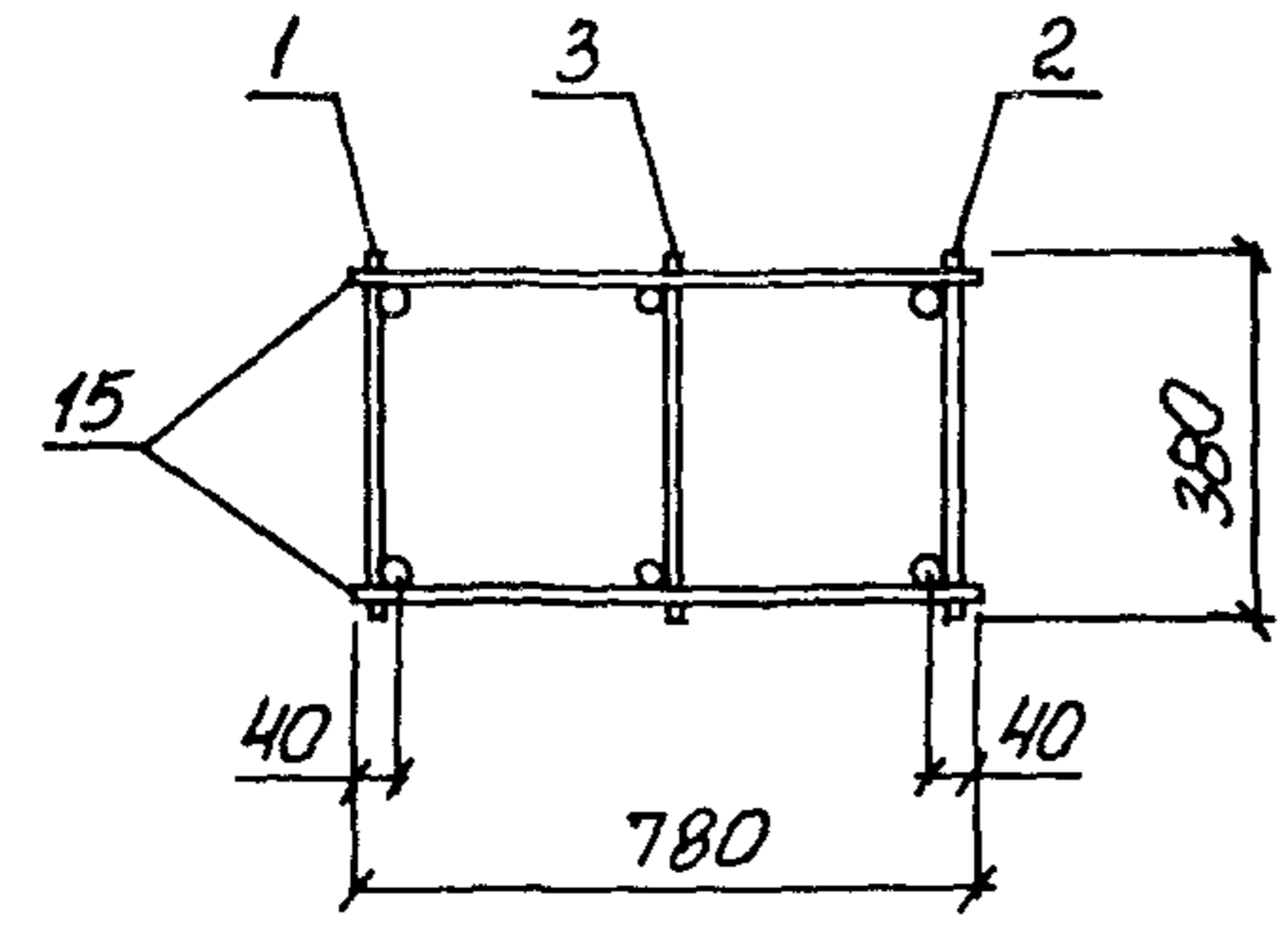
1. Арматура класса А-I и А-III по ГОСТ 5781-82.
2. Спецификацию арматуры смотреть на листах 3...5.

ВНЕС. ПОР. ПОДПИСЬ И ДАТА ВАР. ИЛИ К.

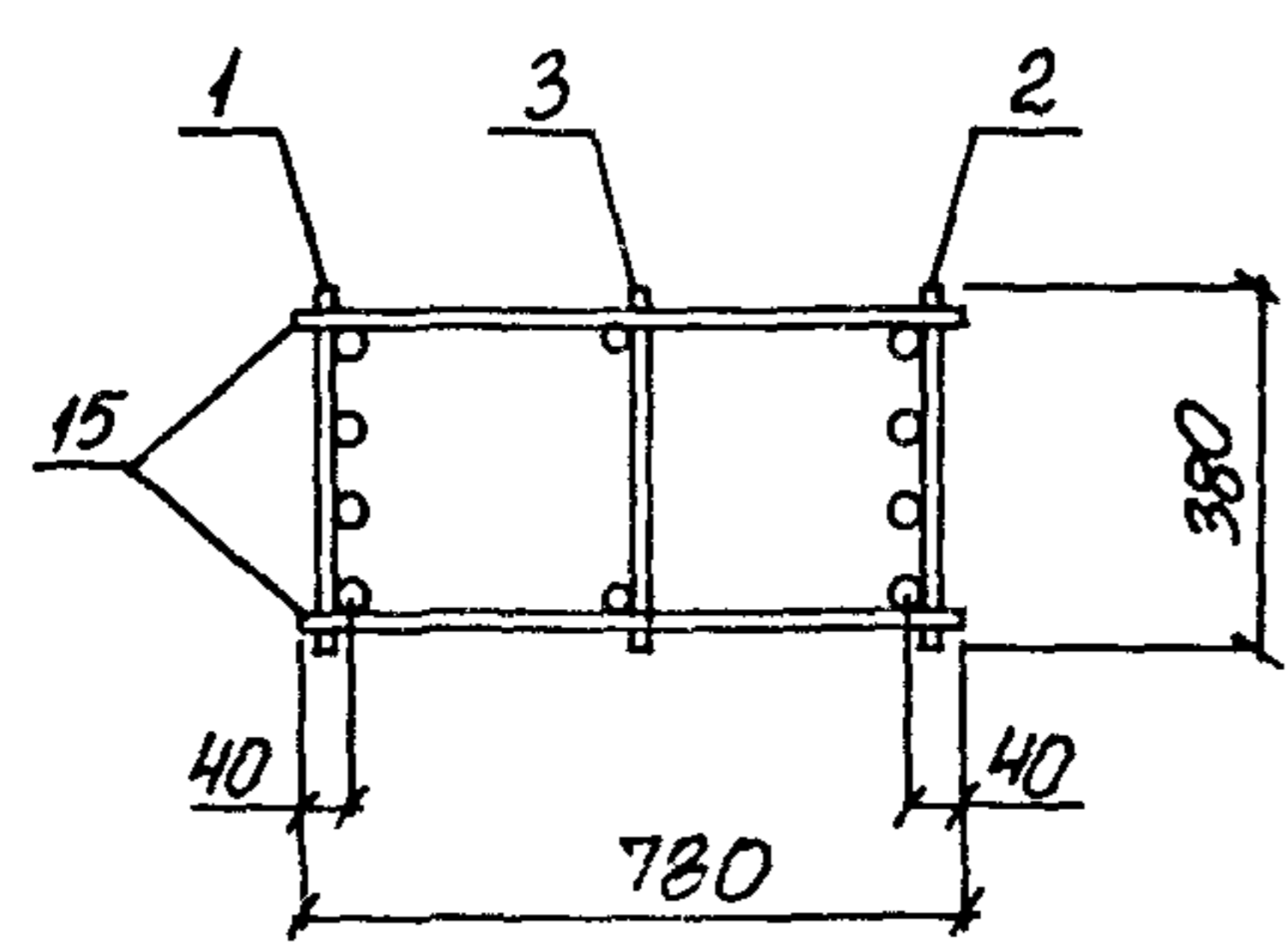
Нач. отд.	Бродский	5
И. контр.	Кудрявская	5
П. спец.	Савранский	5
Зав. гр.	Кудрявская	5
Исполн.	Пармет	5
Провер.	Тремль	5

1.424.1-6/89.2-12		
КАРКАС КП12-1... КП12-6		
СТАДИЯ	ЛИСТ	ЛИСТОВ
Р	1	5
ХАРЬКОВСКИЙ ПРОЕКТНО-СТРОИТЕЛЬНЫЙ ПРОЕКТ		

3-3
(Для КП12-1... КП12-5)
4-4
(Для КП12-1... КП12-4)



3-3
(Для КП12-6)
4-4
(Для КП12-5; КП12-6)



ИВБ. № ПОЛ. ПОДПИСЬ И ДАТА ВЗЯТ. ИВБ. №

1.424.1-6/89.2-12 Лист
2

МАРКА КАРКАСА	Поз.	НАИМЕНОВАНИЕ	КОЛ.	ОБОЗНАЧЕНИЕ ДОКУМЕНТА	МАССА КАРКАСА КГ
КП12-1	1	КАРКАС 1КР130	1	1.424.1-6/89.2-48	354,2
	2	8КР91	1	-204	
	3	5КР102	1	-134	
	4	1КР36	2	-58	
	5	1КР47-1	1	-63	
	6	СЕТКА С1	4	-273	
	7	С2	1	-274	
	8	С3-1	1	-275	
	9	АРМ. ЭЛЕМЕНТ СШ3	1	-276	
	10	СШ9	6	-277	
	11	СТЕРЖЕНЬ АРМ. СТ1	20	1.424.1-6/89.2-278	
	12	СТ3	20		
	13	СТ4	39		
	14	Ф6АІ, l=230; 0,05КГ	16	БЕЗ ЧЕРТ.	
	15	Ф6АІ, l=780; 0,20КГ	44		
	16	Ф12АІІІ, l=950; 0,80КГ	2		
	17	Ф10АІ, l=300; 0,20КГ	2		
		Поз. 6...10; 12; 13; 16; 17 по КП12-1			
КП12-2	1	КАРКАС 1КР130-1	1	1.424.1-6/89.2-48	422,3
	2	8КР91-1	1	-204	
	3	5КР102-3	1	-134	
	4	1КР37	2	-58	
	5	1КР48	1	-64	
	11	СТЕРЖЕНЬ АРМ. СТ2	16	-278	
	14	Ф8АІ, l=230; 0,10КГ	16	БЕЗ ЧЕРТ.	
	15	Ф8АІ, l=780; 0,30КГ	36		

ИВБ. № ПОЛ. ПОДПИСЬ И ДАТА ВЗЯТ. ИВБ. №

1.424.1-6/89.2-12 Лист
3

МАРКА КАРКАСА	МАРКА КАРКАСА	ПОС.	НАИМЕНОВАНИЕ	КОЛ.	ОБОЗНАЧЕНИЕ ДОКУМЕНТА
857,2	КЛ15-В				Пос. 6...10,12,13,16,17,18,19,20,21-1
		1	Коркас	1	1.454.1-е/8а.2-81
		2	ЭКР21-1	1	- 232
		3	ЭКР102-3	1	- 134
		4	КР238	2	- 82
		5	КР42	1	- 20
		11	Смещение дом. ГЛС	16	- 278
		14	Ф 841. Г-230; 0,10кв	16	ГЭС 460м.
		12	Ф 841. Г-180; 0,30кв	36	

						222,3	КЛ15-В				Пос. 6...10,12,13,16,17,18,19,20,21-1
								1	Коркас	1	1.454.1-е/8а.2-81
								2	ЭКР21-1	1	- 204
								3	ЭКР102-3	1	- 134
								4	КР238	2	- 29
								5	КР42	1	- 66
								11	Смещение дом. ГЛС	16	- 278
								14	Ф 841. Г-230; 0,10кв	16	ГЭС 460м.
								12	Ф 841. Г-180; 0,30кв	36	

1.454.1-е/8а.2-15

2

МАРКА КАРКАСА	МАРКА КАРКАСА	ПОС.	НАИМЕНОВАНИЕ	КОЛ.	ОБОЗНАЧЕНИЕ ДОКУМЕНТА
857,2	КЛ15-В				Пос. 6...10,12,13,16,17,18,19,20,21-1
		1	Коркас	1	1.454.1-е/8а.2-81
		2	ЭКР21-1	1	- 204
		3	ЭКР102-3	1	- 134
		4	КР238	2	- 28
		5	КР42	1	- 62
		11	Смещение дом. ГЛС	16	- 278
		14	Ф 841. Г-230; 0,10кв	16	ГЭС 460м.
		12	Ф 841. Г-180; 0,30кв	36	

222,3	КЛ15-В				Пос. 6...10,12,13,16,17,18,19,20,21-1
		1	Коркас	1	1.454.1-е/8а.2-81
		2	ЭКР21-1	1	- 204
		3	ЭКР102-3	1	- 134
		4	КР238	2	- 29
		5	КР42	1	- 66
		11	Смещение дом. ГЛС	16	- 278
		14	Ф 841. Г-230; 0,10кв	16	ГЭС 460м.
		12	Ф 841. Г-180; 0,30кв	36	

222,3	КЛ15-В				Пос. 6...10,12,13,16,17,18,19,20,21-1
		1	Коркас	1	1.454.1-е/8а.2-102
		2	ЭКР21-1	1	- 222
		3	ЭКР102-3	1	- 134
		4	КР238	2	- 28
		5	КР42	1	- 62
		11	Смещение дом. ГЛС	16	- 278
		14	Ф 841. Г-230; 0,10кв	16	ГЭС 460м.
		12	Ф 841. Г-180; 0,30кв	36	

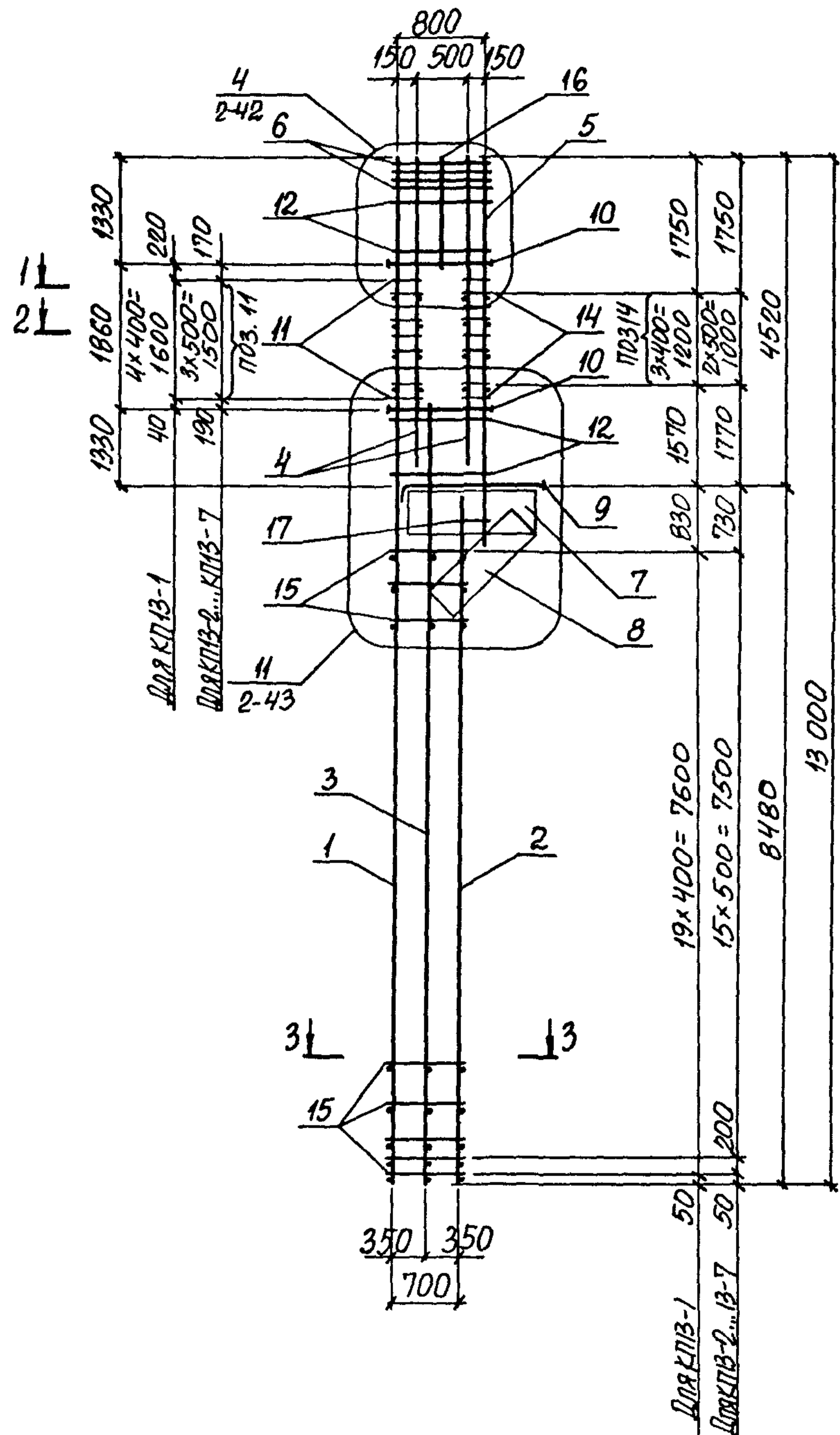
1.454.1-е/8а.2-15

4

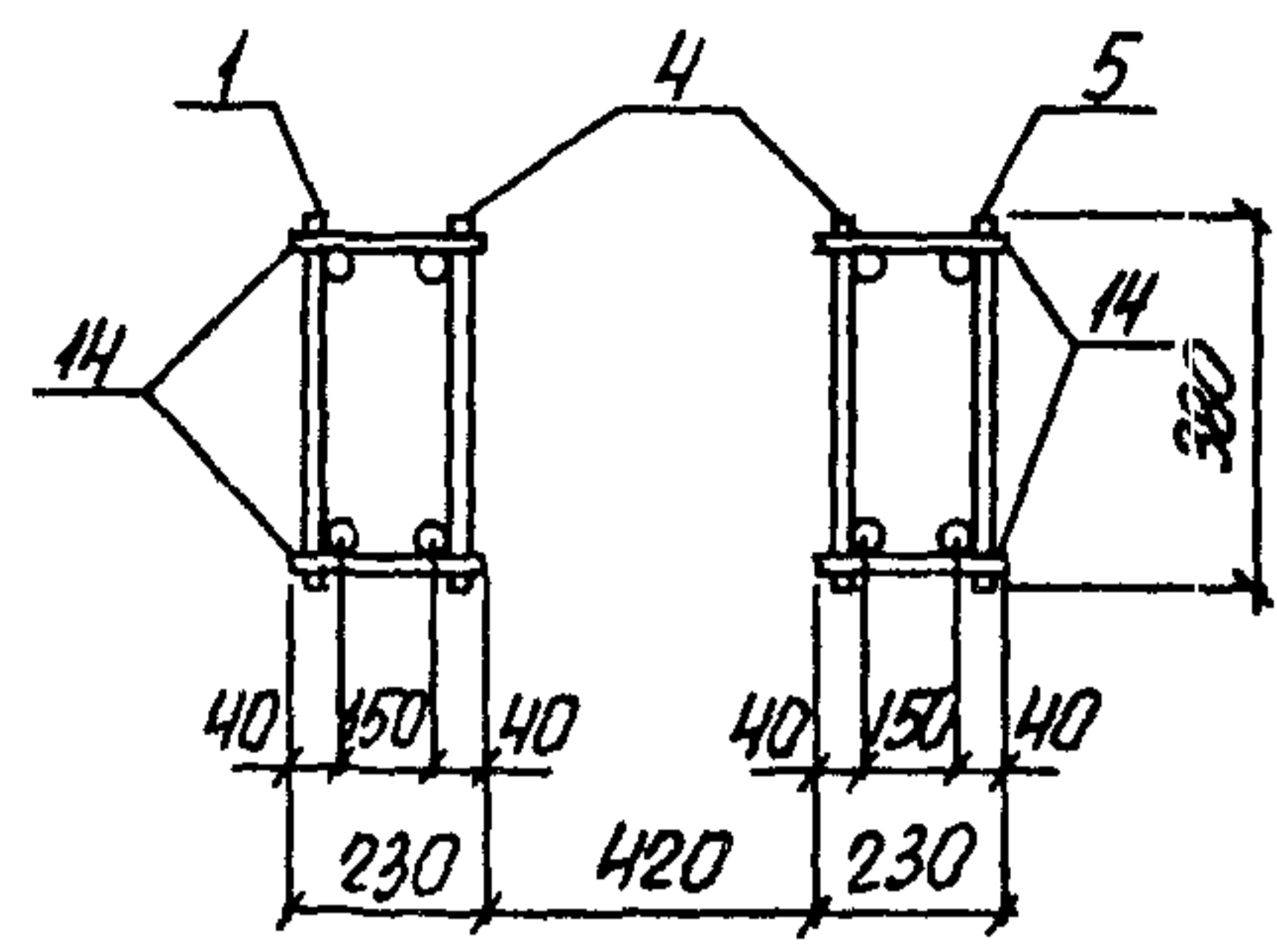
31

МАРКА КАРКАСА

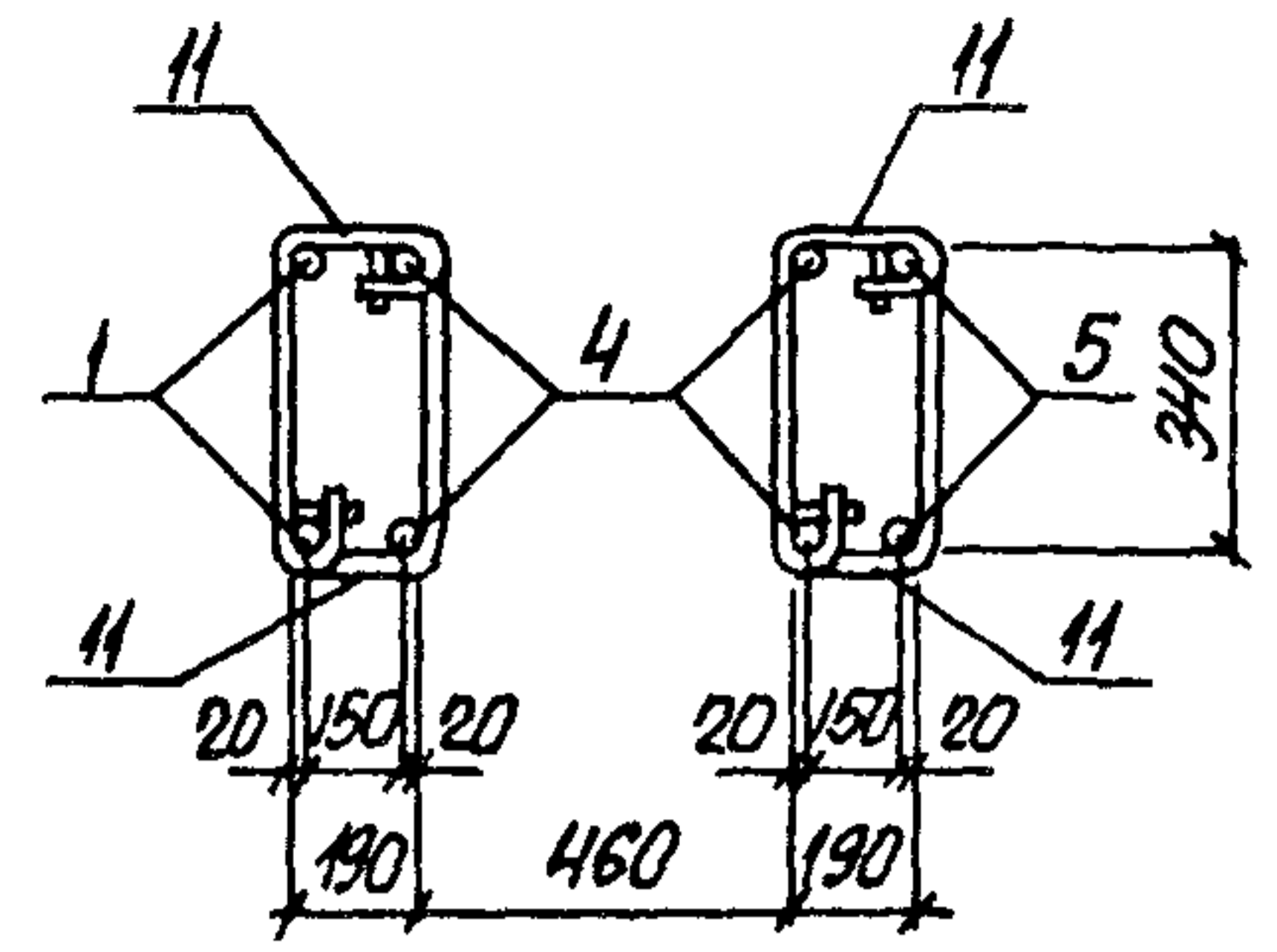
МАРКА КАРКАСА



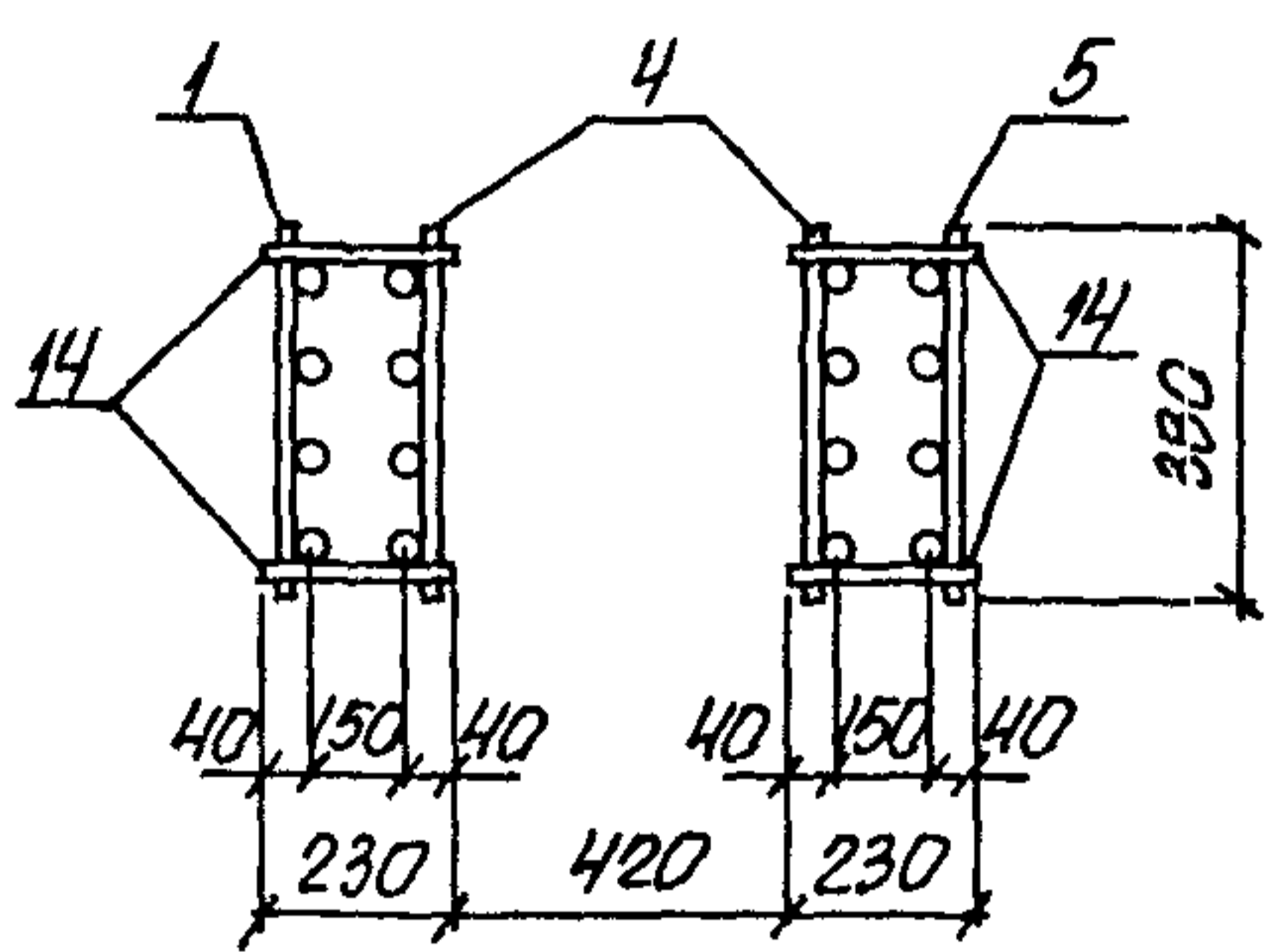
1-1
(Для КП13-1...КП13-4; КП13-6)



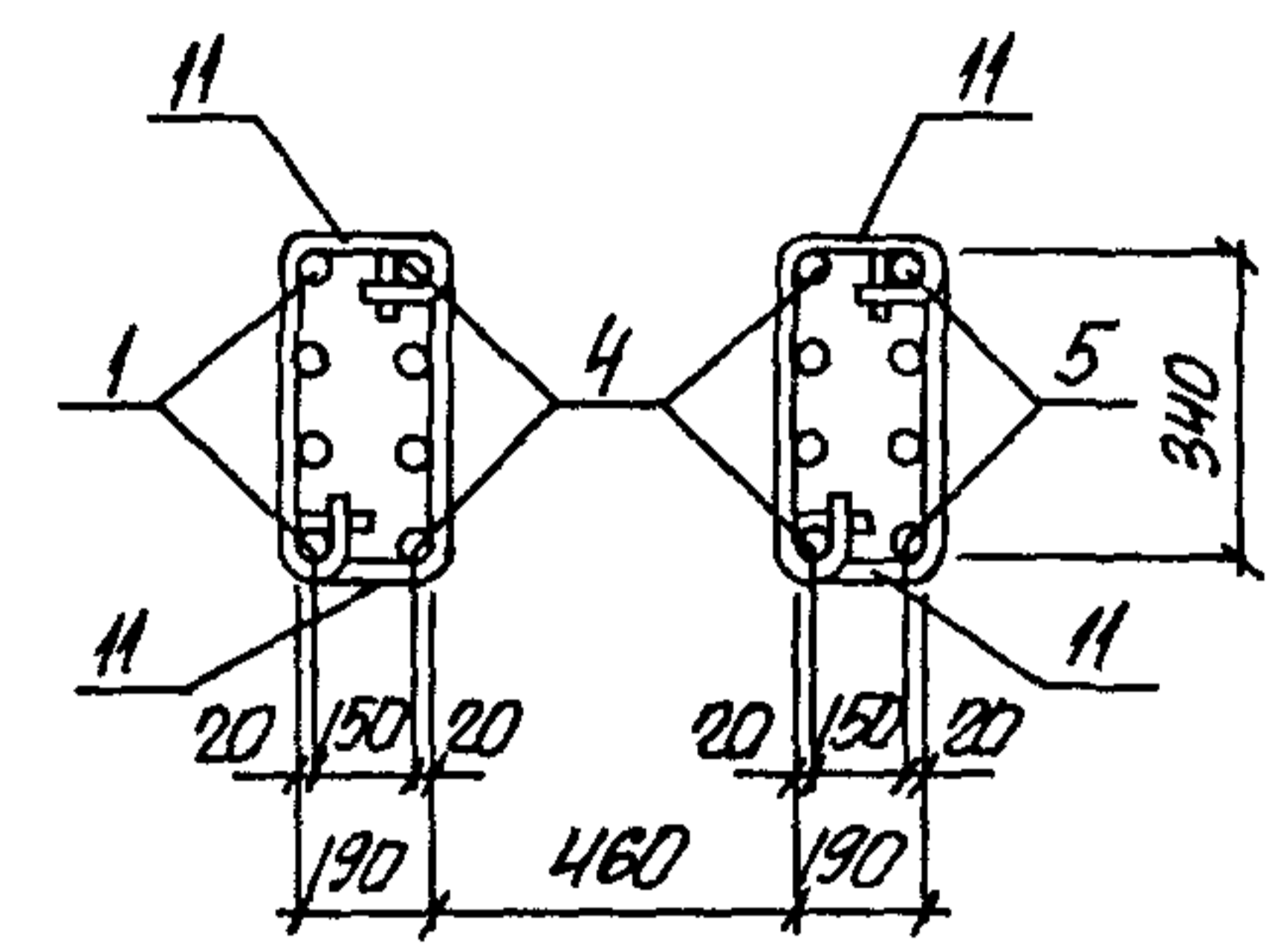
2-2
(Для КП13-1...КП13-4; КП13-6)



1-1
(Для КП13-5; КП13-7)



2-2
(Для КП13-5; КП13-7)



1. Арматура класса А-I и А-III по ГОСТ 5781-82.
2. Спецификацию арматуры смотреть на листах 3...5.

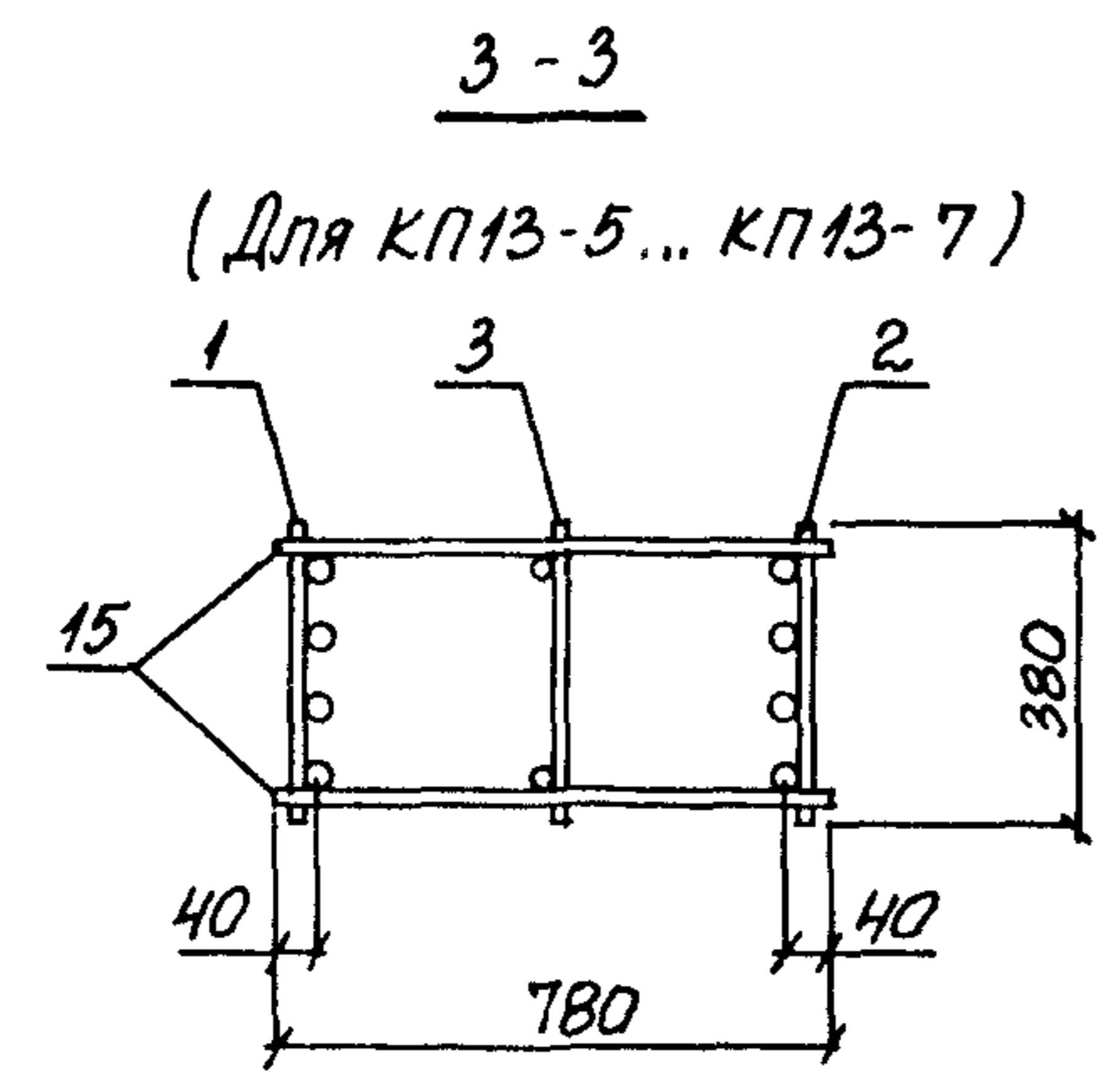
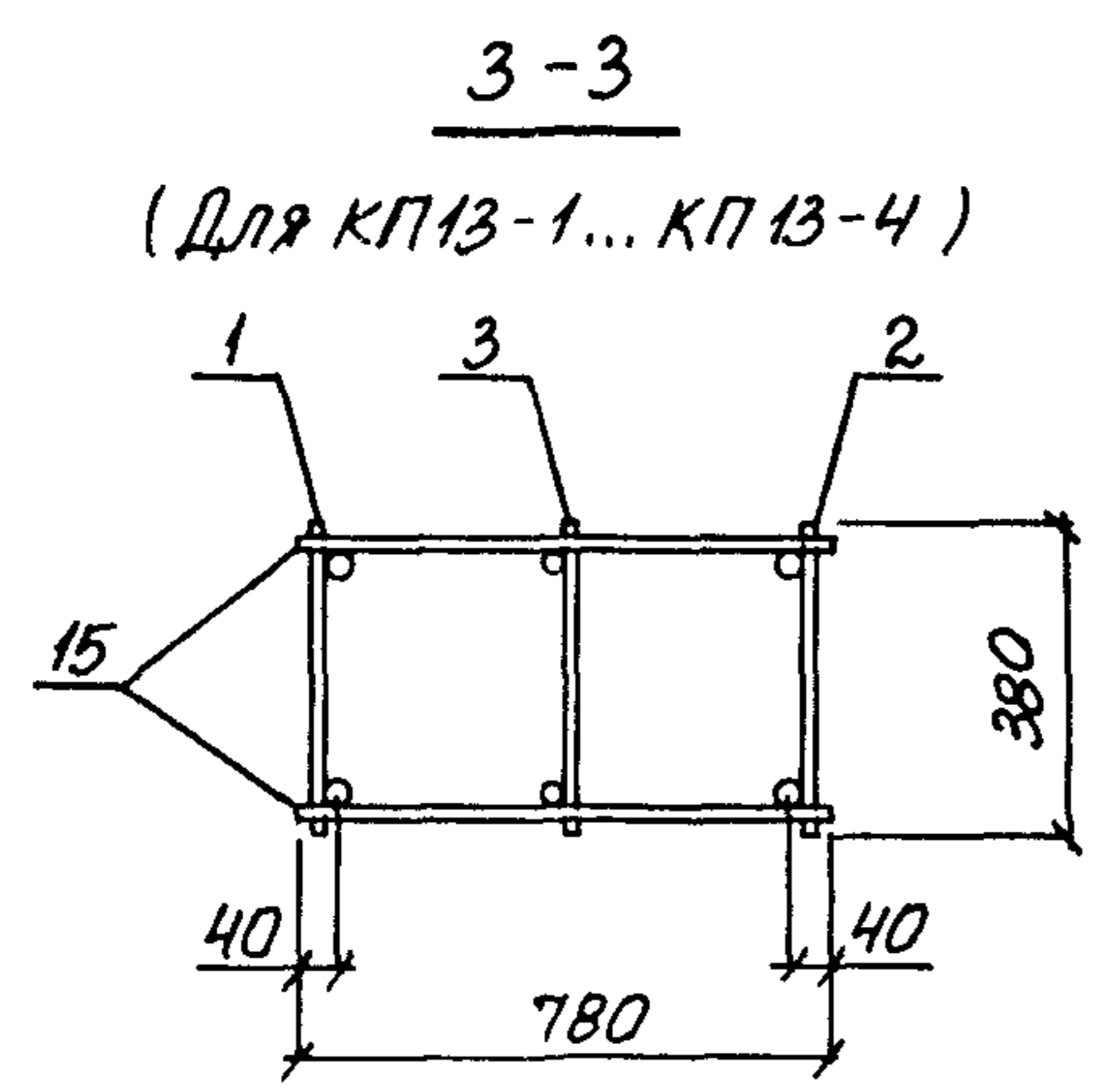
Изм. № подл. Подпись и дата
Взам. инв. №

Исполн.	Копина	М.П.
Провер.	Тремль	М.П.
Зав. гр.	Курдюковская	М.П.
Гл. спец.	Савранский	М.П.
И. контр.	Курдюковская	М.П.
Нач. отд.	Бродский	М.П.

1.424.1-6/89.2-13

КАРКАС
КП13-1...КП13-7

Стандия	Лист	Листов
Р	1	5
ХАРЬКОВСКИЙ ПРОМСТРОЙНИИПРОЕКТ		



ИЗВ. № ПОДЛ. ПОРАТИТЬ И ДАТА ВЗАИМ. ИЗВ. №

1.424.1-6/89.2-13

Лист
2

МАРКА КАРКАСА	Поз.	НАИМЕНОВАНИЕ	КОЛ.	ОБОЗНАЧЕНИЕ ДОКУМЕНТА	МАССА КАРКАСА, КГ
КП13-1	1	КАРКАС 1КР130	1	1.424.1-6/89.2-48	379,5
	2	8КР85	1	-201	
	3	5КР98	1	-145	
	4	1КР40	2	-59	
	5	1КР53-1	1	-67	
	6	СЕТКА С1	4	-273	
	7	С2	1	-274	
	8	С3-1	1	-275	
	9	АРМ. ЭЛЕМЕНТ СШ5	1	-276	
	10	СШ9	6	-277	
	11	СТЕРЖЕНЬ АРМ. СТ1	20	1.424.1-6/89.2-278	
	12	СТ3	28		
	13	СТ4	48		
	14	Ф6АІ, L=230; 0,05КГ	16	БЕЗ ЧЕРТ.	
	15	Ф6АІ, L=780; 0,20КГ	40		
	16	Ф12АІІІ, L=1350; 1,20КГ	2		
	17	Ф10АІ, L=300; 0,2КГ	2		
		Поз. 6... 10, 12, 13, 16, 17 по КП13-1			
КП13-2	1	КАРКАС 1КР130-1	1	1.424.1-6/89.2-48	447,7
	2	8КР85-1	1	-201	
	3	5КР98-1	1	-145	
	4	1КР41	2	-60	
	5	1КР54	1	-67	
	11	СТЕРЖЕНЬ АРМ. СТ2	16	-278	
	14	Ф8АІ, L=230; 0,10КГ	12	БЕЗ ЧЕРТ.	
	15	Ф8АІ, L=780; 0,30КГ	34		

ИЗВ. № ПОДЛ. ПОРАТИТЬ И ДАТА ВЗАИМ. ИЗВ. №

1.424.1-6/89.2-13

Лист
3

МАРКА КАРКАСА	Поз.	НАИМЕНОВАНИЕ	КОЛ.	ОБОЗНАЧЕНИЕ ДОКУМЕНТА	МАССА КАРКАСА, КГ
КП13-3		Поз. 6...10, 12, 13, 16, 17 по КП13-1			
	1	Каркас	1КР130-2	1	1.424.1-6/89.2-48
	2		8КР85-2	1	-201
	3		5КР98-1	1	-145
	4		1КР42	2	-60
	5		1КР55	1	-67
	11	Стержень арм.	СТ2	16	-278
	14	ф8А1, L=230; 0,10к2	12	без черт.	
15	ф8А1, L=780; 0,30к2	34			

КП13-4		Поз. 6...10, 12, 13, 16, 17 по КП13-1			
	1	Каркас	1КР130-3	1	1.424.1-6/89.2-48
	2		8КР85-3	1	-201
	3		5КР98-1	1	-145
	4		1КР43-1	2	-61
	5		1КР57	1	-68
	11	Стержень арм.	СТ2	16	-278
	14	ф8А1, L=230; 0,10к2	12	без черт.	
15	ф8А1, L=780; 0,30к2	34			

КП13-5		Поз. 6...10, 12, 13, 16, 17 по КП13-5			
	1	Каркас	2КР130	1	1.424.1-6/89.2-81
	2		9КР85	1	-229
	3		5КР98-1	1	-145
	4		2КР41-1	2	-84
	5		2КР54-1	1	-96
	11	Стержень арм.	СТ2	16	-278
	14	ф8А1, L=230; 0,10к2	12	без черт.	
15	ф8А1, L=780; 0,30к2	34			

1.424.1-6/89.2-13

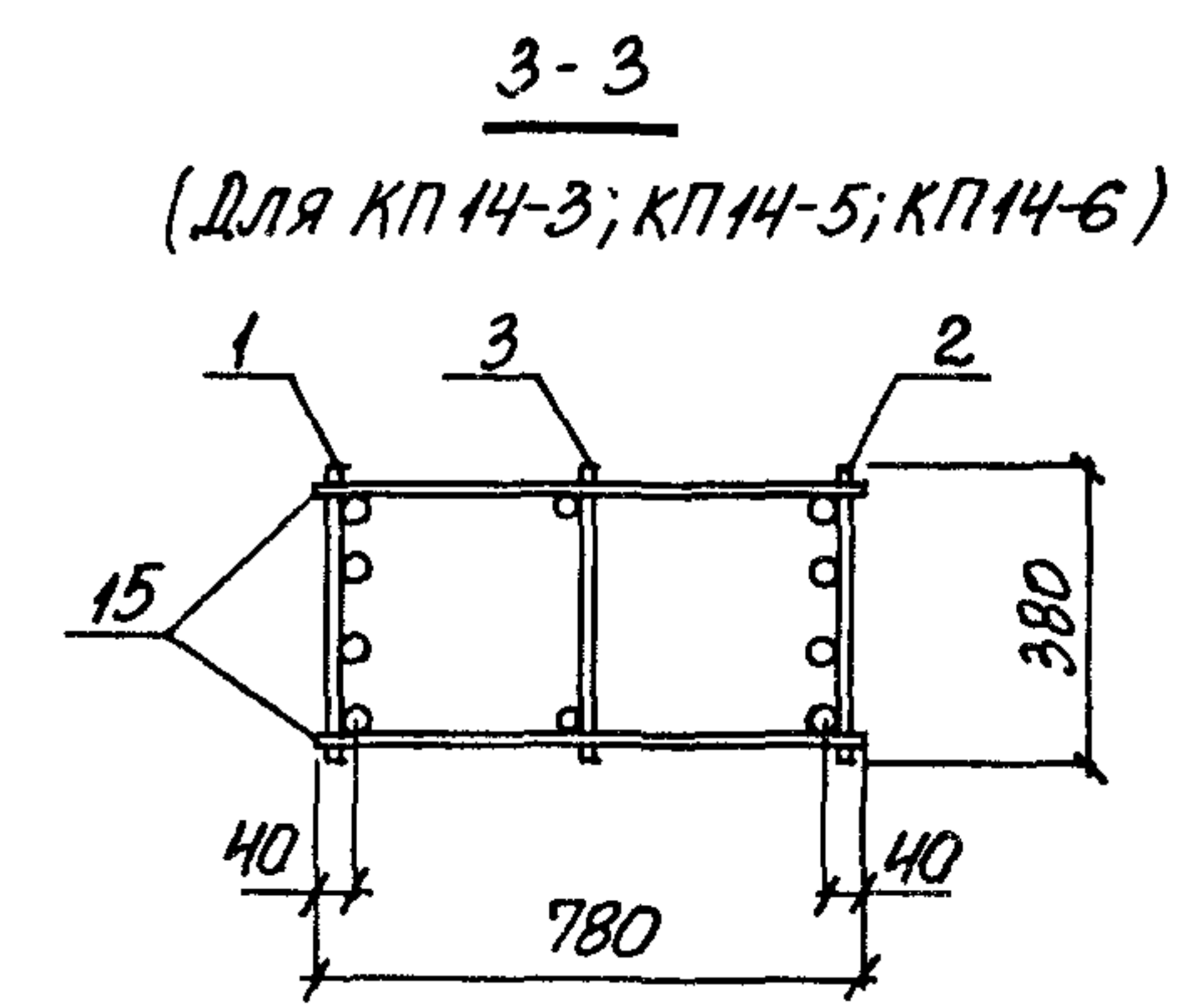
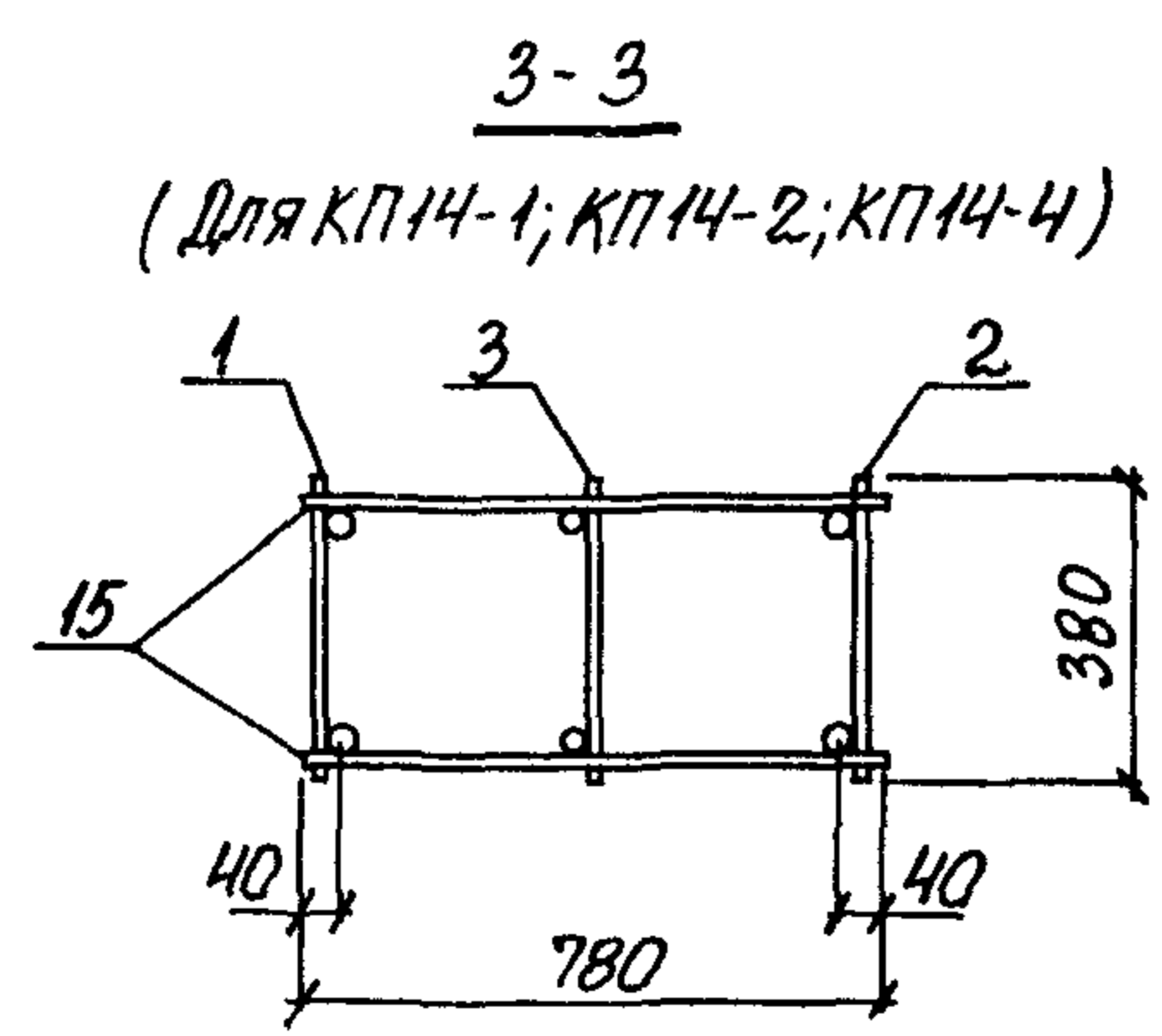
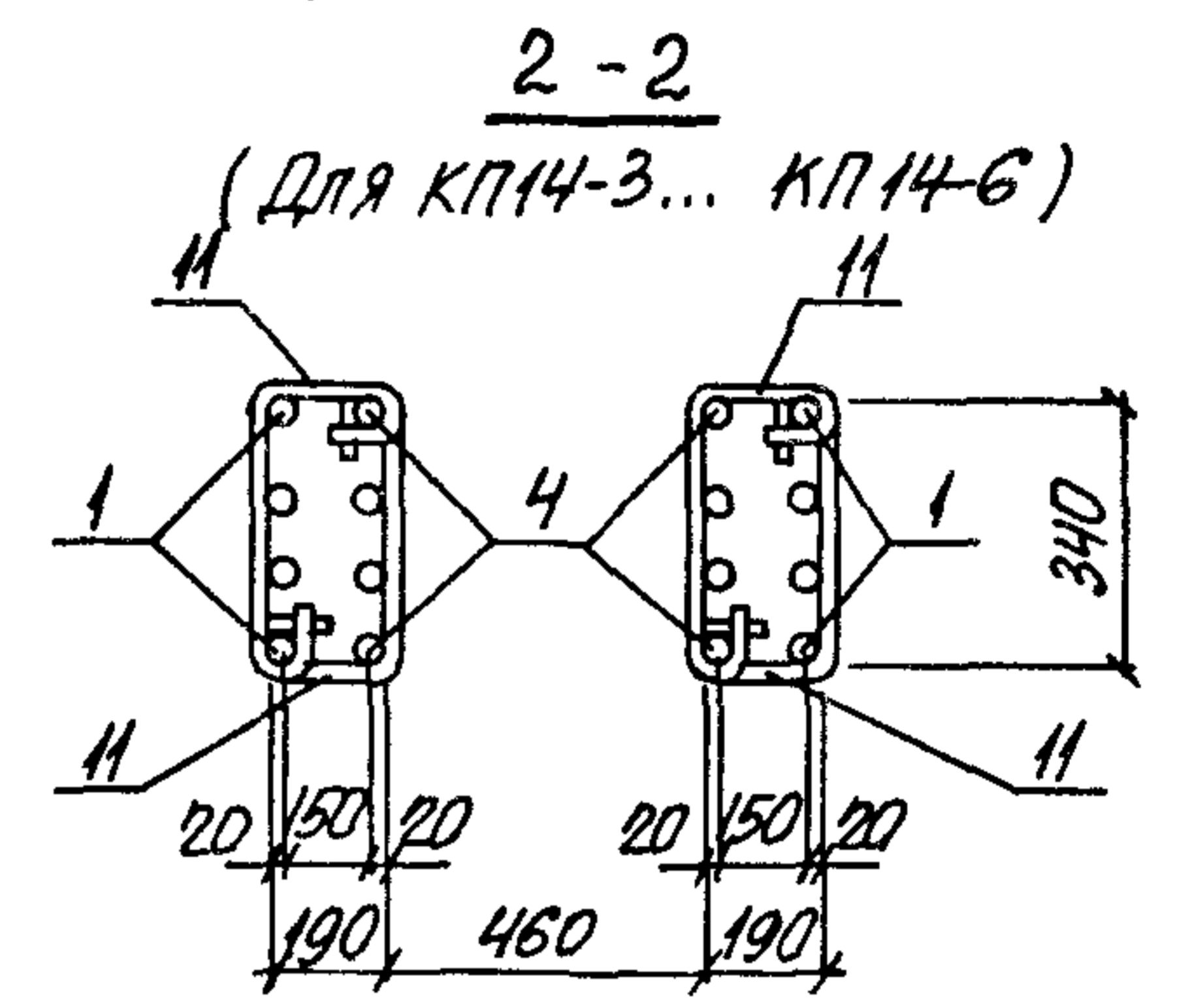
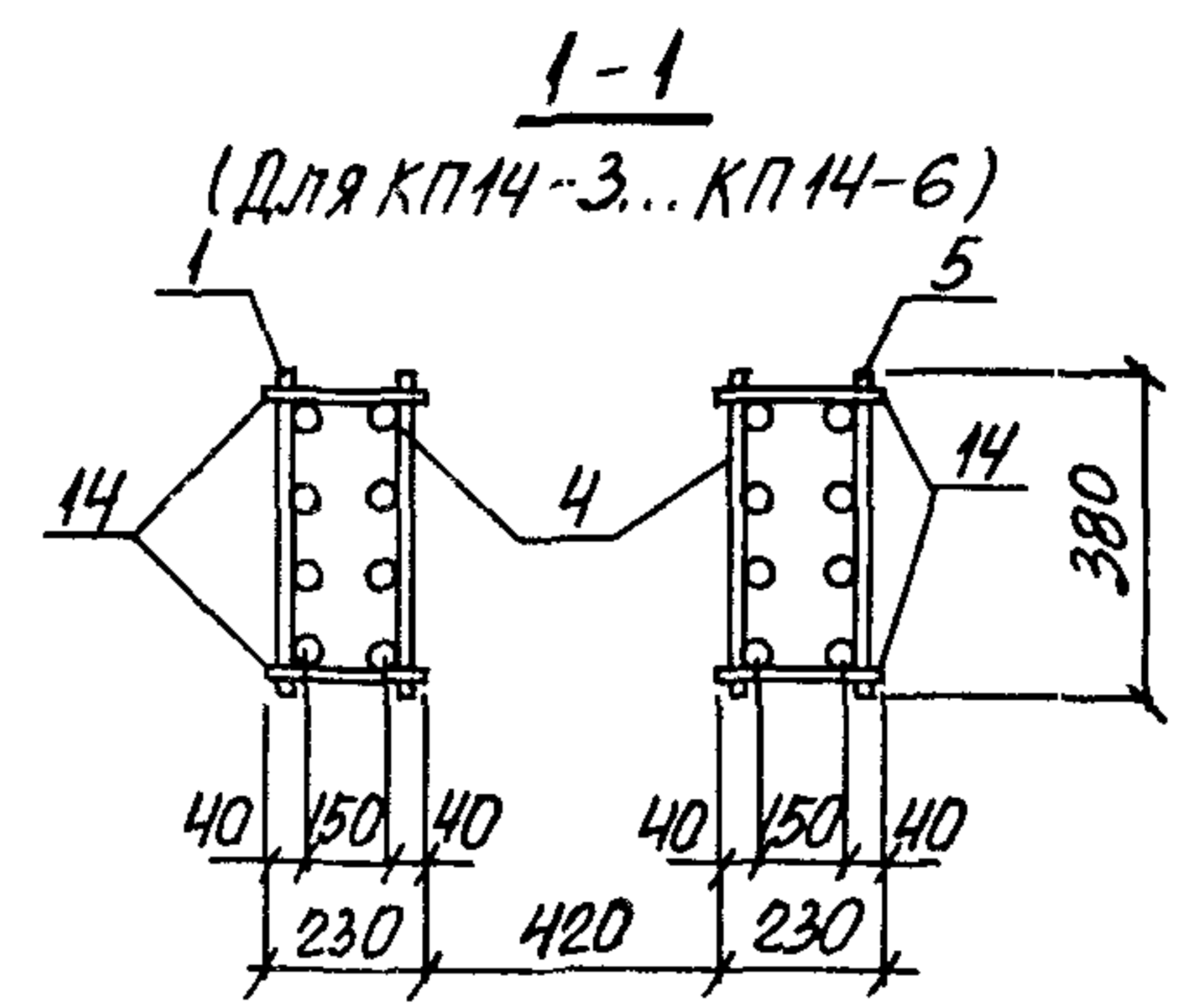
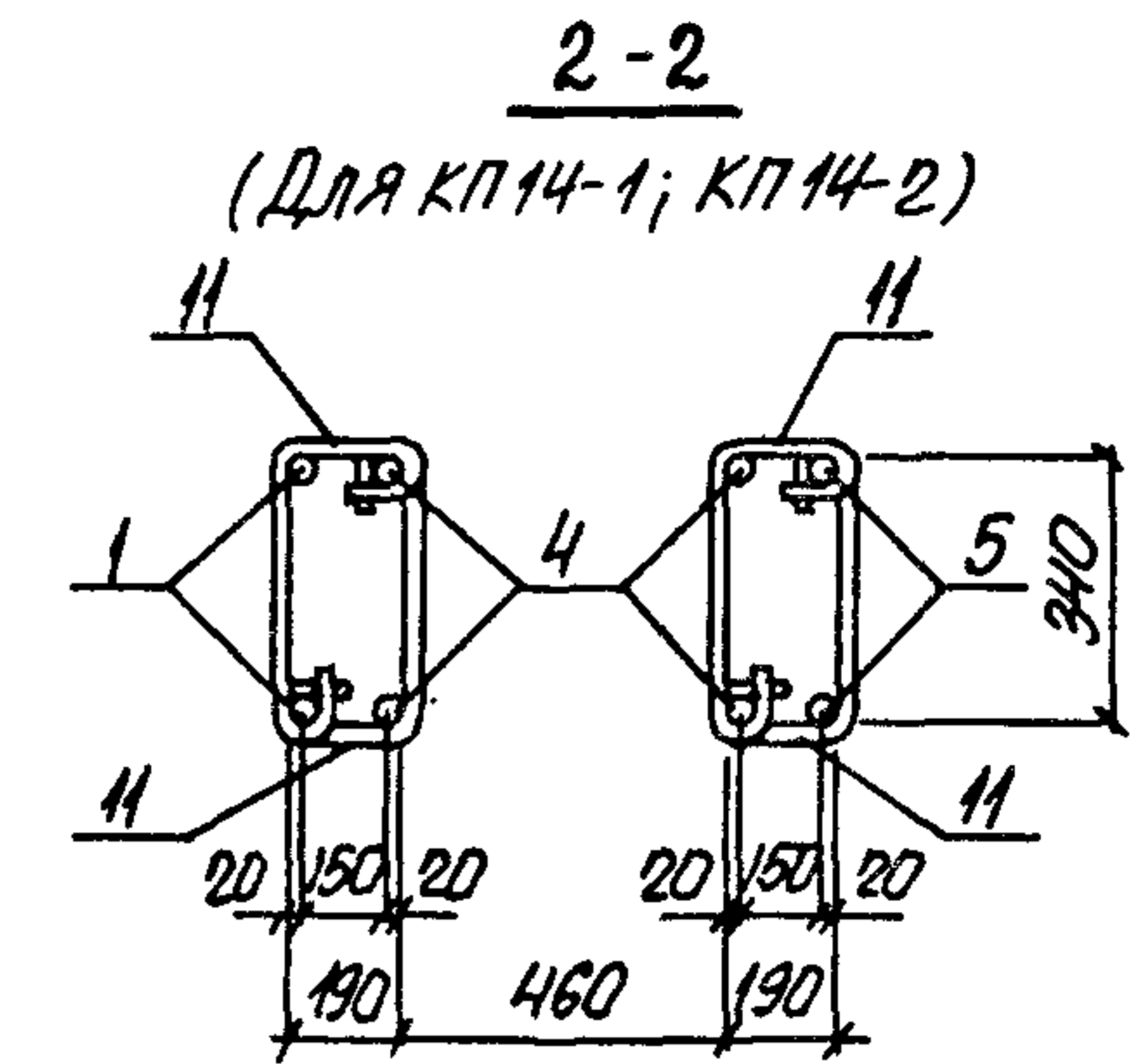
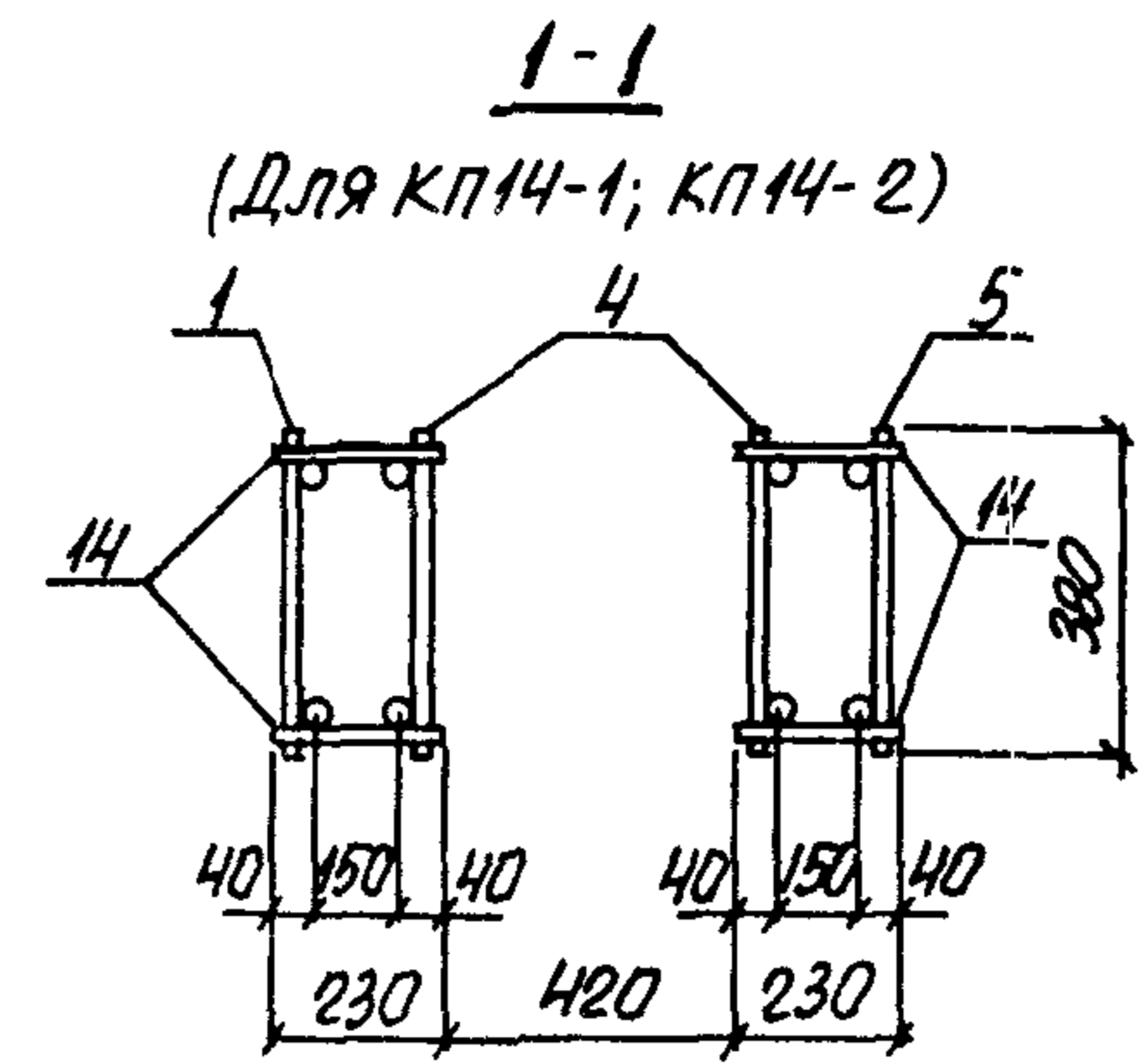
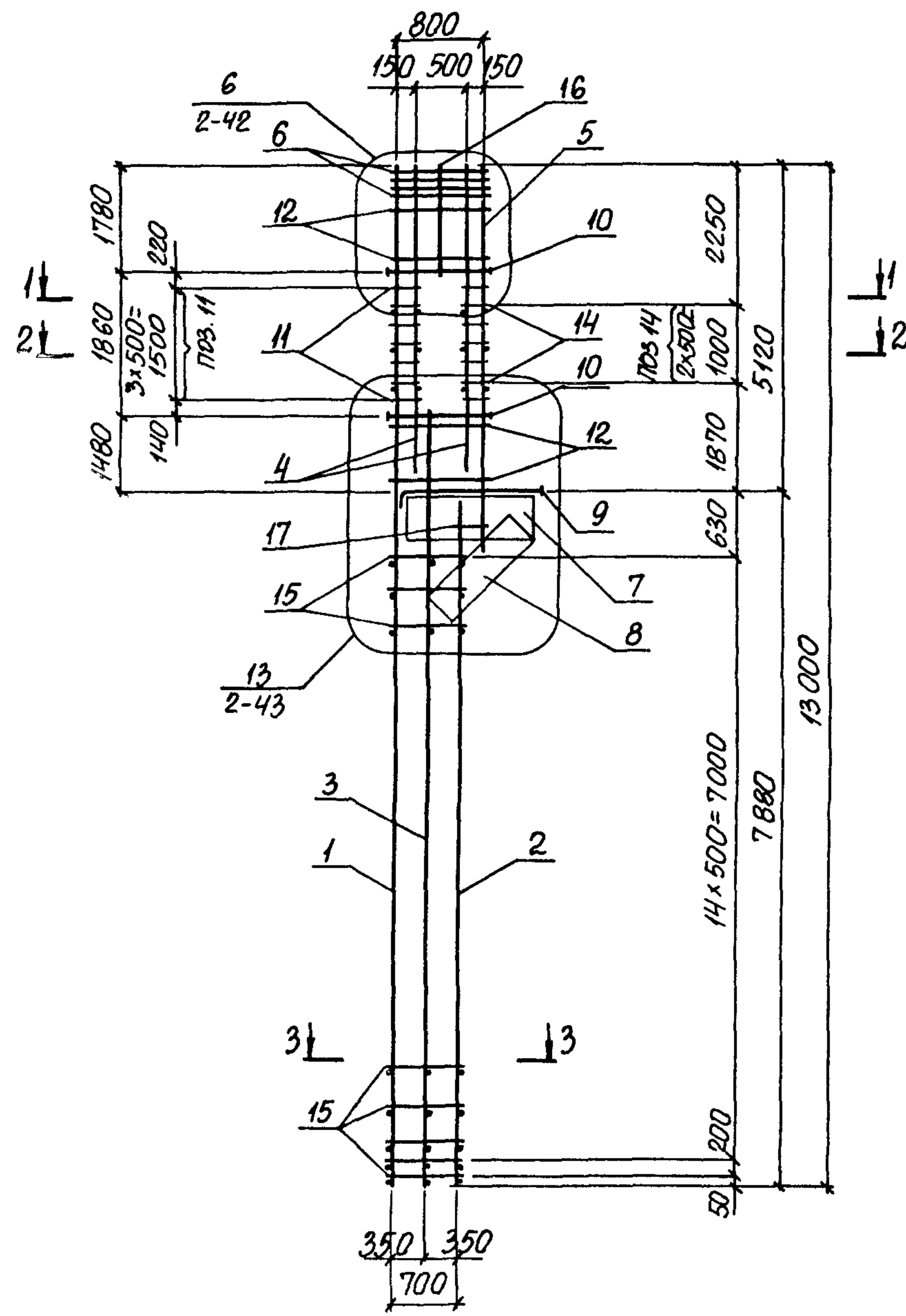
Лист
4

МАРКА КАРКАСА	Поз.	НАИМЕНОВАНИЕ	КОЛ.	ОБОЗНАЧЕНИЕ ДОКУМЕНТА	МАССА КАРКАСА, КГ
КП13-6		Поз. 6...10, 12, 13, 16, 17 по КП13-1			
	1	Каркас	7КР130-1	1	1.424.1-6/89.2-179
	2		9КР85-1	1	-229
	3		5КР98-1	1	-145
	4		1КР42	2	-60
	5		1КР55	1	-67
	11	Стержень арм.	СТ2	16	-278
	14	ф8А1, L=230; 0,10к2	12	без черт.	
15	ф8А1, L=780; 0,30к2	34			

КП13-7		Поз. 6...10, 12, 13, 16, 17 по КП13-1			
	1	Каркас	2КР130-1	1	1.424.1-6/89.2-81
	2		9КР85-1	1	-229
	3		5КР98-1	1	-145
	4		2КР42	2	-93
	5		2КР55	1	-96
	11	Стержень арм.	СТ2	16	-278
	14	ф8А1, L=230; 0,10к2	12	без черт.	
15	ф8А1, L=780; 0,30к2	34			

1.424.1-6/89.2-13

Лист
5



ИВР. № ПОЛ. ПОДПИСЬ И ДАТА ВЗЯТ. № В.К.

1. Арматура класса А-I и А-III по ГОСТ 5781-82.
2. Спецификацию арматуры смотреть на листах 2,3.

ИВР. № ПОЛ.	ПОДПИСЬ И ДАТА	ВЗЯТ. № В.К.	1.424.1 - 6/89.2 - 14				
НАЧ. ОТД. БРОДСКИЙ И. КОНТ. КУРЧЕНСКИЙ ГЛ. СПЕЦ. САВРАНСКИЙ ЗАВ. ГР. КУРЧЕНСКИЙ ИСПОЛН. ПАРМЕТ ПРОВЕР. ТРЕМЛЬ			КАРКАС КП14-1... КП14-6		СТАДИЯ Р	ЛИСТ 1	ЛИСТОВ 3
					ХАРЬКОВСКИЙ ПРОМСТРОИНИИПРОЕКТ		

МАРКА КАРКАСА	Поз.	НАИМЕНОВАНИЕ	КОЛ.	ОБОЗНАЧЕНИЕ ДОКУМЕНТА	МАССА КАРКАСА, кг	
КП14-1	1	Каркас	1	1.424.1-6/89.2-48	537,2	
	2	ВКР79-5	1	-198		
	3	5КР94-1	1	-142		
	4	1КР47-2	2	-63		
	5	1КР61	1	-69		
	6	Сетка	01	4		-273
	7		02	1		-274
	8		03-1	1		-275
	9	Арм. элемент	СШ5	1		-276
	10		СШ9	6		-277
	11	Стержень арм.	СТ2	16		1.424.1-6/89.2-278
	12		СТ3	36		
	13		СТ4	58		
	14	φ8АТ, L=230;	0,10к2	12		без черт.
	15	φ8АТ, L=680;	0,30к2	32		
	16	φ12АШ, L=1800;	1,6к2	2		
	17	φ10АТ, L=300;	0,2к2	2		
КП14-2		Поз. 3, 6...17 по КП14-1			650,2	
	1	Каркас	1	1.424.1-6/89.2-48		
	2	ВКР79-6	1	-198		
	4	1КР48-1	2	-64		
	5	1КР63	1	-69		
КП14-3		Поз. 3, 6...17 по КП14-1			741,6	
	1	Каркас	1	1.424.1-6/89.2-81		
	2	9КР79-4	1	-225		
	4	2КР46	2	-86		
	5	2КР60-1	1	-94		

1.424.1-6/89.2-14

Лист
2

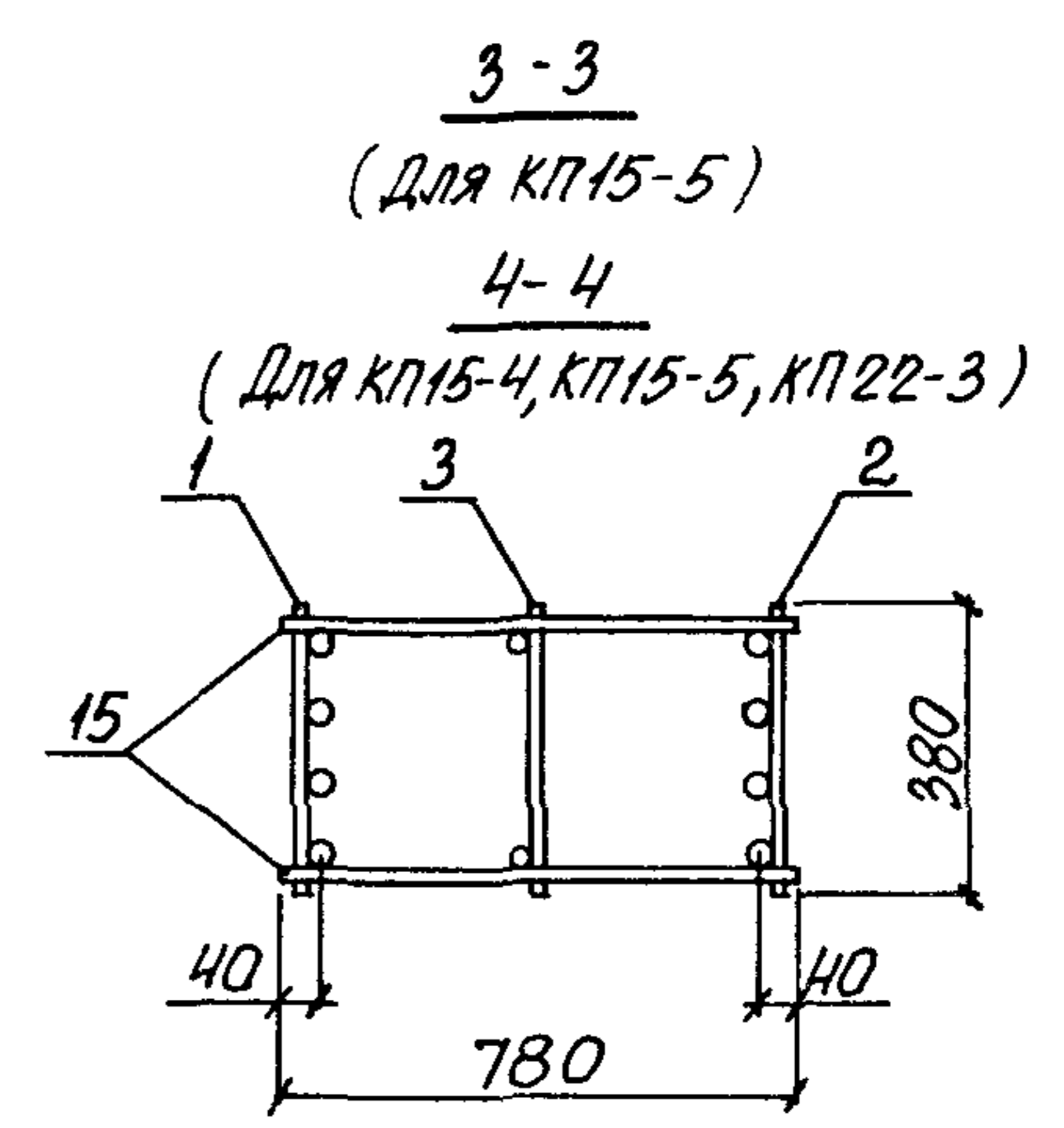
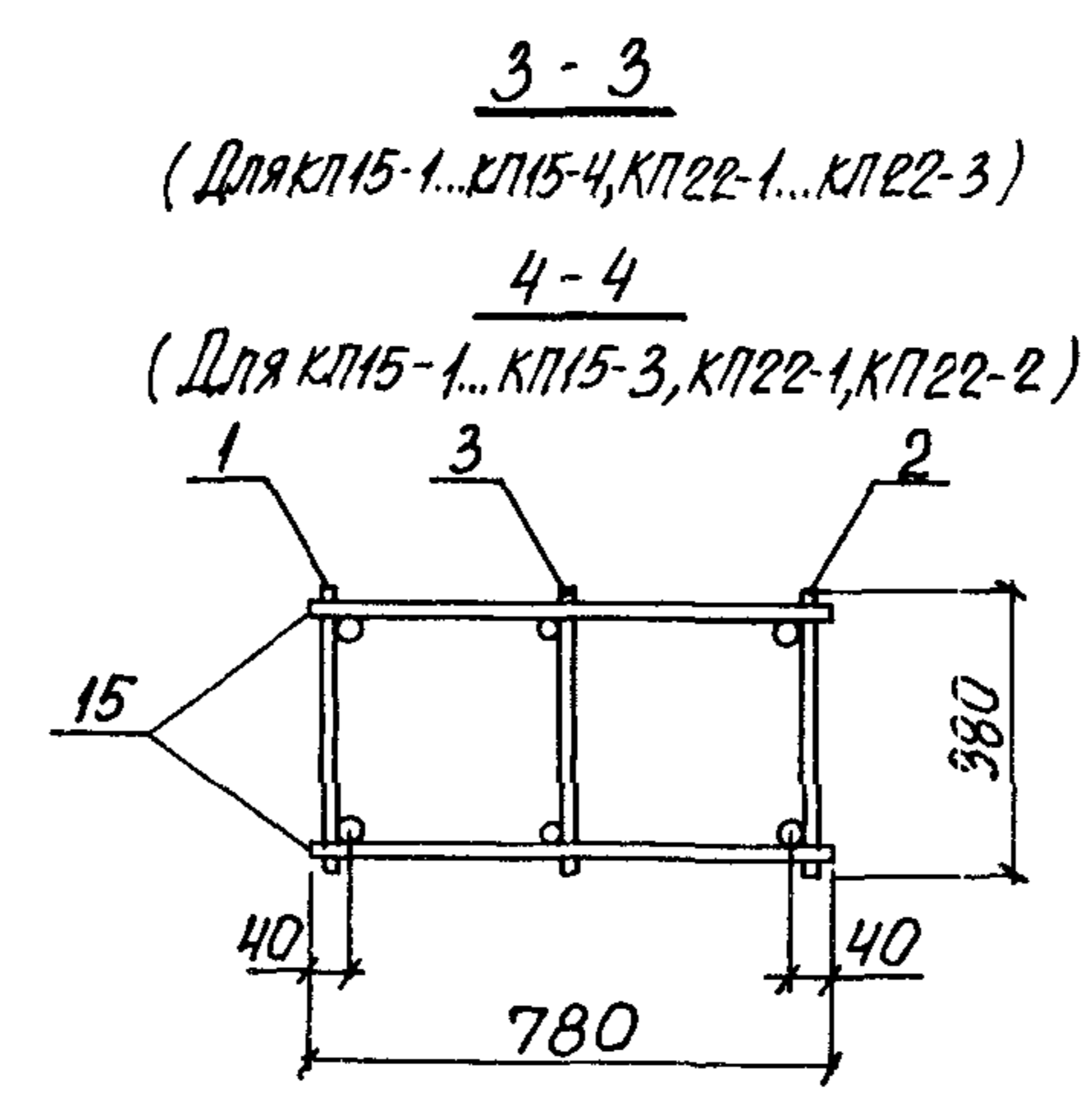
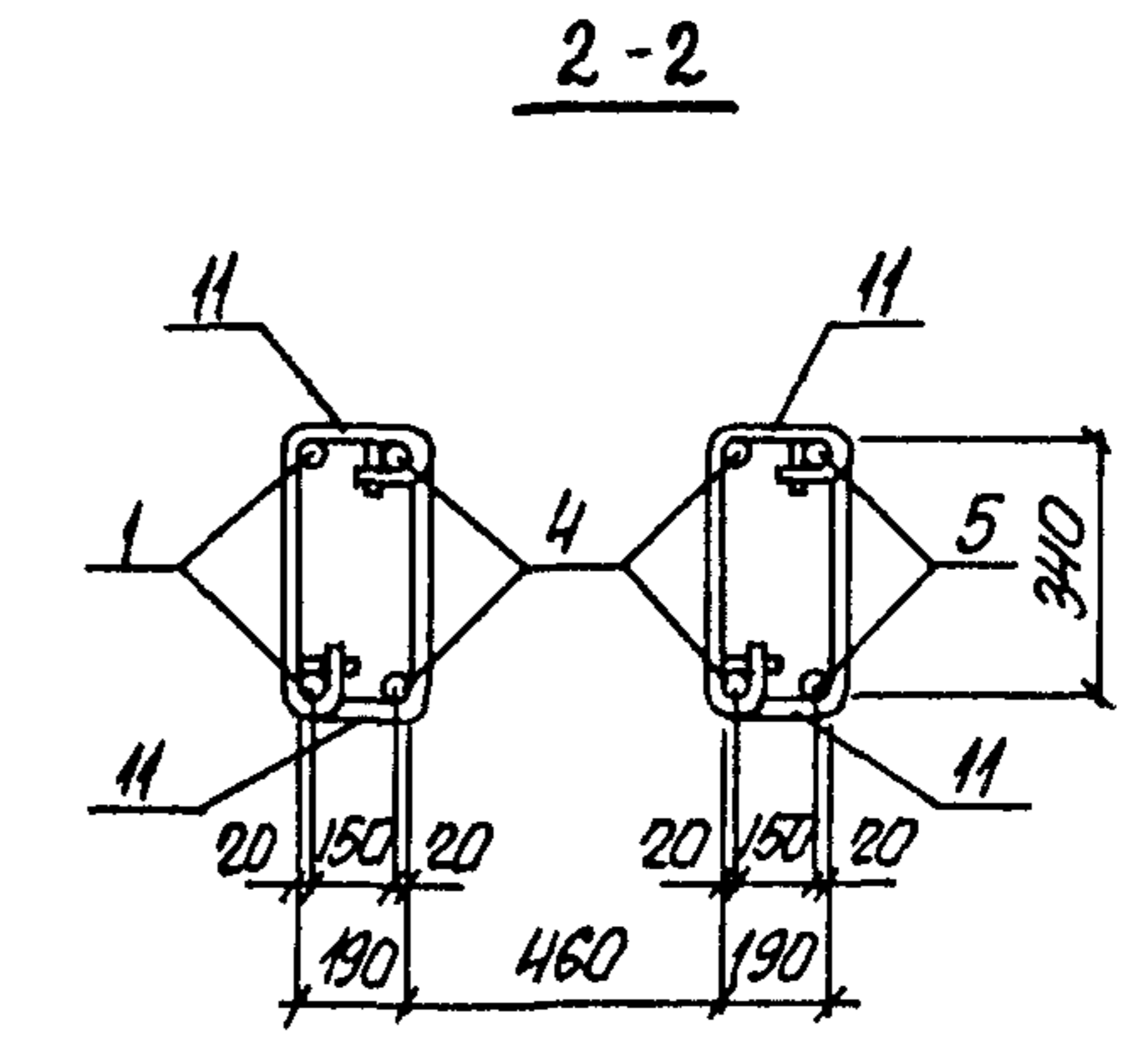
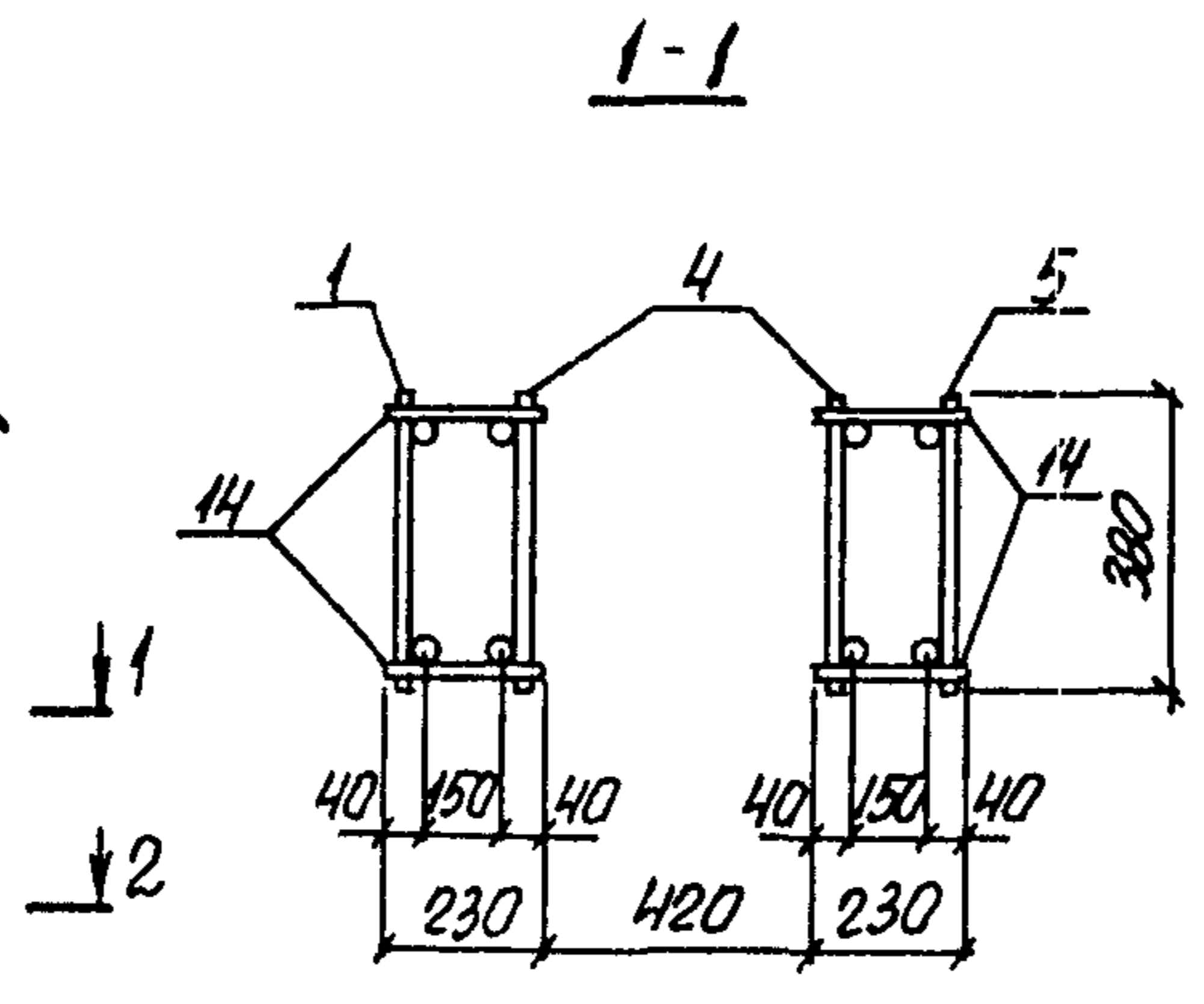
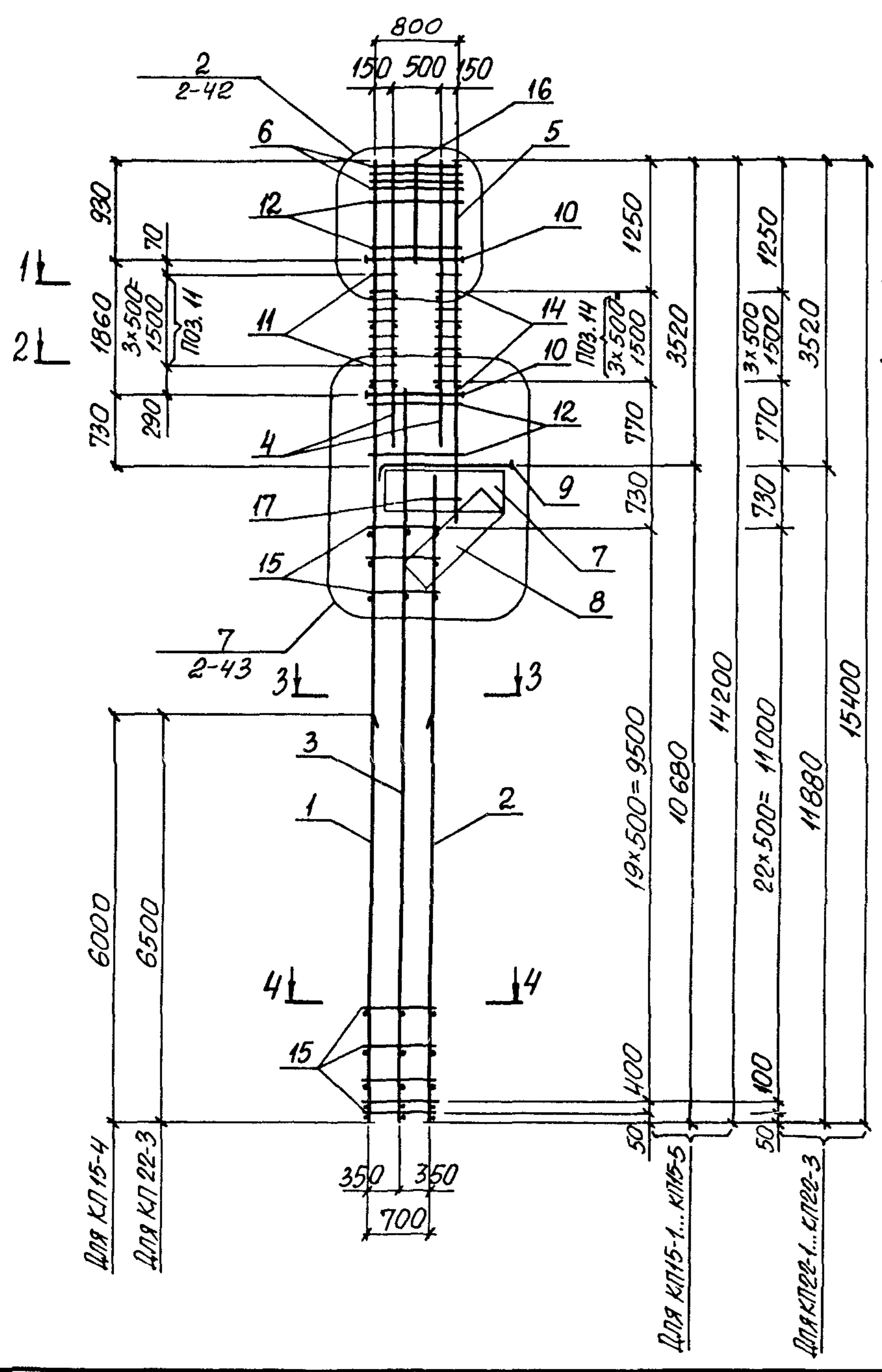
МАРКА КАРКАСА	Поз.	НАИМЕНОВАНИЕ	КОЛ.	ОБОЗНАЧЕНИЕ ДОКУМЕНТА	МАССА КАРКАСА, кг
КП14-4		Поз. 3, 6...17 по КП14-1			744,9
	1	Каркас	1	1.424.1-6/89.2-119	
	2	ВКР79-5	1	-198	
	4	2КР47-3	2	-88	
	5	2КР61	1	-97	
КП14-5		Поз. 3, 6...17 по КП14-1			889,2
	1	Каркас	1	1.424.1-6/89.2-81	
	2	9КР79-5	1	-225	
	4	2КР47-3	2	-88	
	5	2КР61	1	-97	
КП14-6		Поз. 3, 6...17 по КП14-1			1114,8
	1	Каркас	1	1.424.1-6/89.2-81	
	2	9КР79-6	1	-225	
	4	2КР48-3	2	-89	
	5	2КР63	1	-97	

1.424.1-6/89.2-14

Лист
3

ИНВ. № ПОДА. ПОДПИСЬ И ДАТА ВЗЯТ. ИИВ. №

ИНВ. № ПОДА. ПОДПИСЬ И ДАТА ВЗЯТ. ИИВ. №



1. Арматура класса А-I и А-III по ГОСТ 5781-82.
2. СПЕЦИФИКАЦИЮ АРМАТУРЫ СМОТРЕТЬ НА ЛИСТАХ 2,3.

УМБ № ПОДЛ. ПОДПИСЬ И ДАТА. ВЗАМЕНИТЕЛЬ №

НАЧ. ОТД.	БРОДСКИЙ	5
И. КОНТР.	КУДРИЧЕВСКАЯ	Удмурт
ГЛ. СПЕЦ.	САВРАНСКИЙ	Удмурт
ЗАВ. ГР.	КУДРИЧЕВСКАЯ	Удмурт
ИСПОЛН.	КОПИНА	Удмурт
ПРОВЕР.	ТРЕМЛЬ	Удмурт

1.424.1 - 6/89.2 - 15		
КАРКАС		
КП15-1... КП15-5		
КП22-1... КП22-3		
СТАДИЯ	ЛИСТ	ЛИСТОВ
Р	1	3
ХАРЬКОВСКИЙ ПРОМСТРОЙНИИПРОЕКТ		

МАРКА КАРКАСА	Поз.	НАИМЕНОВАНИЕ	КОЛ.	ОБОЗНАЧЕНИЕ ДОКУМЕНТА	МАССА КАРКАСА КГ	
КП15-1	1	КАРКАС 1КР142-1	1	1.424.1-6/89.2-53	435,0	
	2	8КР107-1	1	- 213		
	3	5КР114-1	1	- 151		
	4	1КР37	2	- 58		
	5	1КР44	1	- 61		
	6	СЕТКА С1	4	- 273		
	7	С2	1	- 274		
	8	С3-1	1	- 275		
	9	АРМ. ЭЛЕМЕНТ СШ2	1	- 276		
	10	СШ9	6	- 277		
	11	СТЕРЖЕНЬ АРМ. СТ2	16	1.424.1-6/89.2-278		
	12	СТ3	16			
	13	СТ4	32			
	14	Ф8АІ, ℓ=230; 0,1кг	16			БЕЗ ЧЕРТ.
	15	Ф8АІ, ℓ=780; 0,30кг	42			
	16	Ф12АІІ, ℓ=950; 0,80кг	2			
	17	Ф10АІ, ℓ=300; 0,20кг	2			
КП15-2	Поз. 3,6...17 по КП15-1				510,2	
	1	КАРКАС 1КР142-2	1	1.424.1-6/89.2-53		
	2	8КР107-2	1	- 213		
	4	1КР38	2	- 58		
	5	1КР45	1	- 62		
КП15-3	Поз. 3,6...17 по КП15-1				624,6	
	1	КАРКАС 1КР142-3	1	1.424.1-6/89.2-53		
	2	8КР107-3	1	- 213		
	4	1КР39	2	- 59		
	5	1КР47	1	- 63		

1.424.1-6/89.2-15

Лист
2

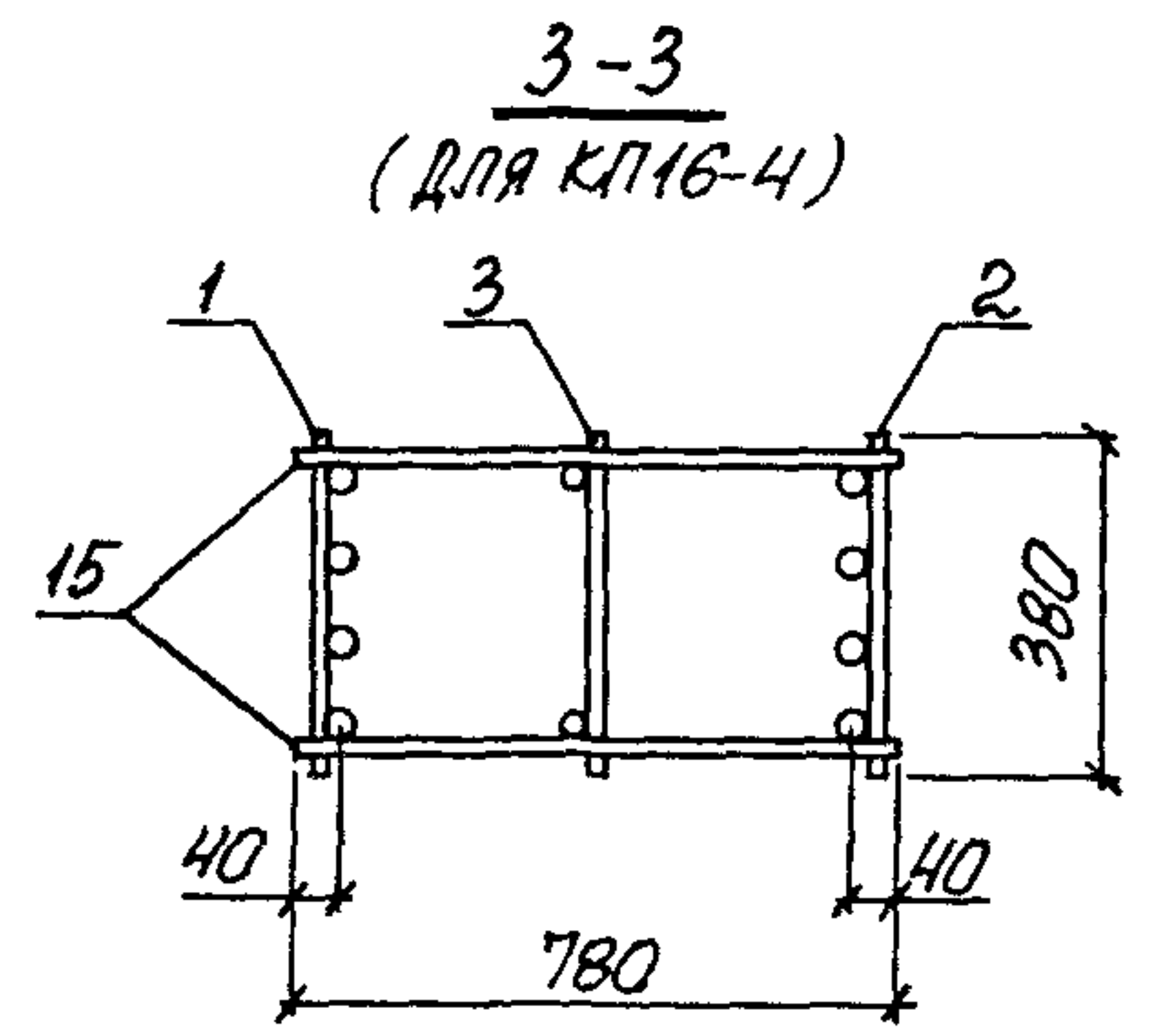
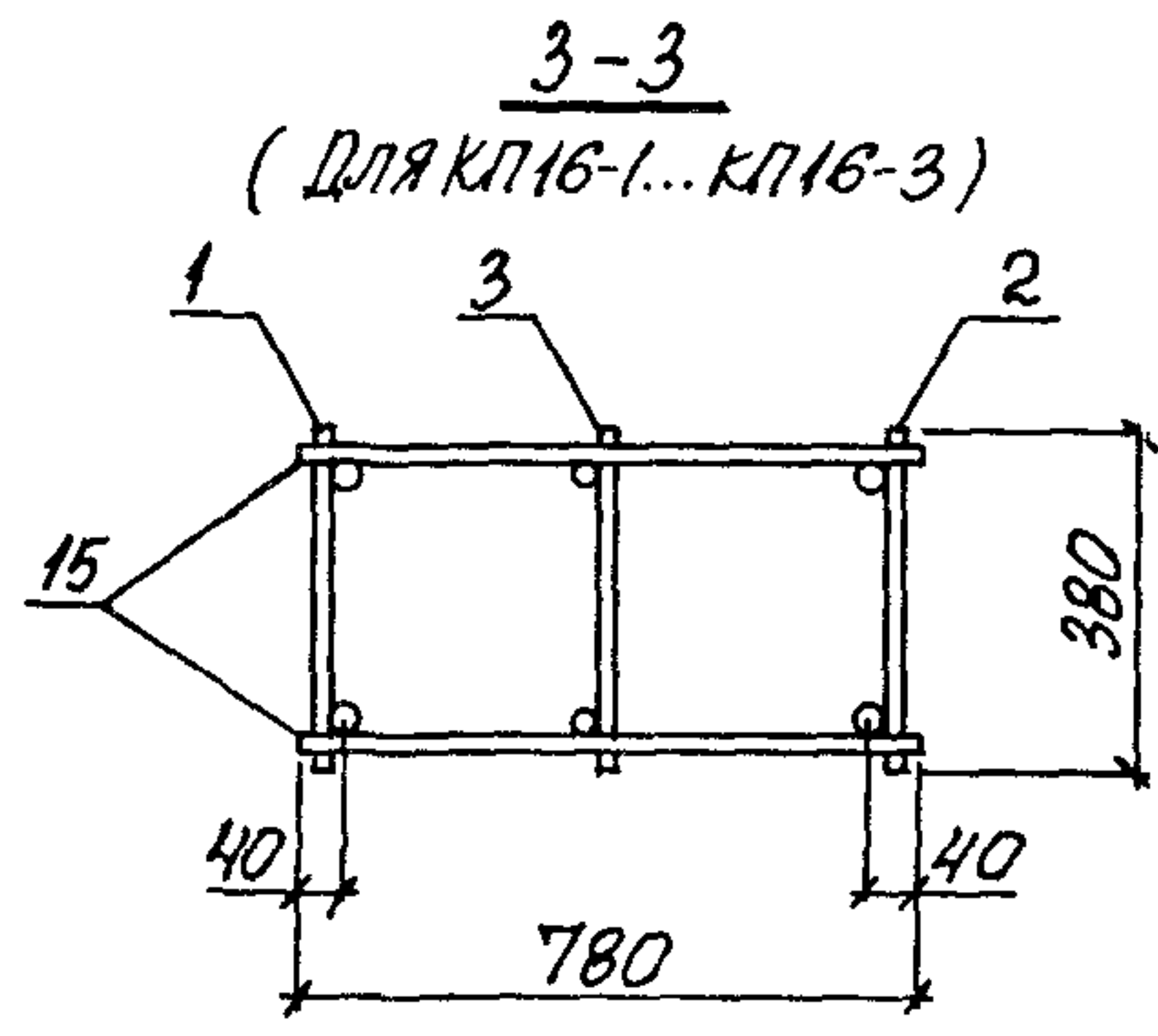
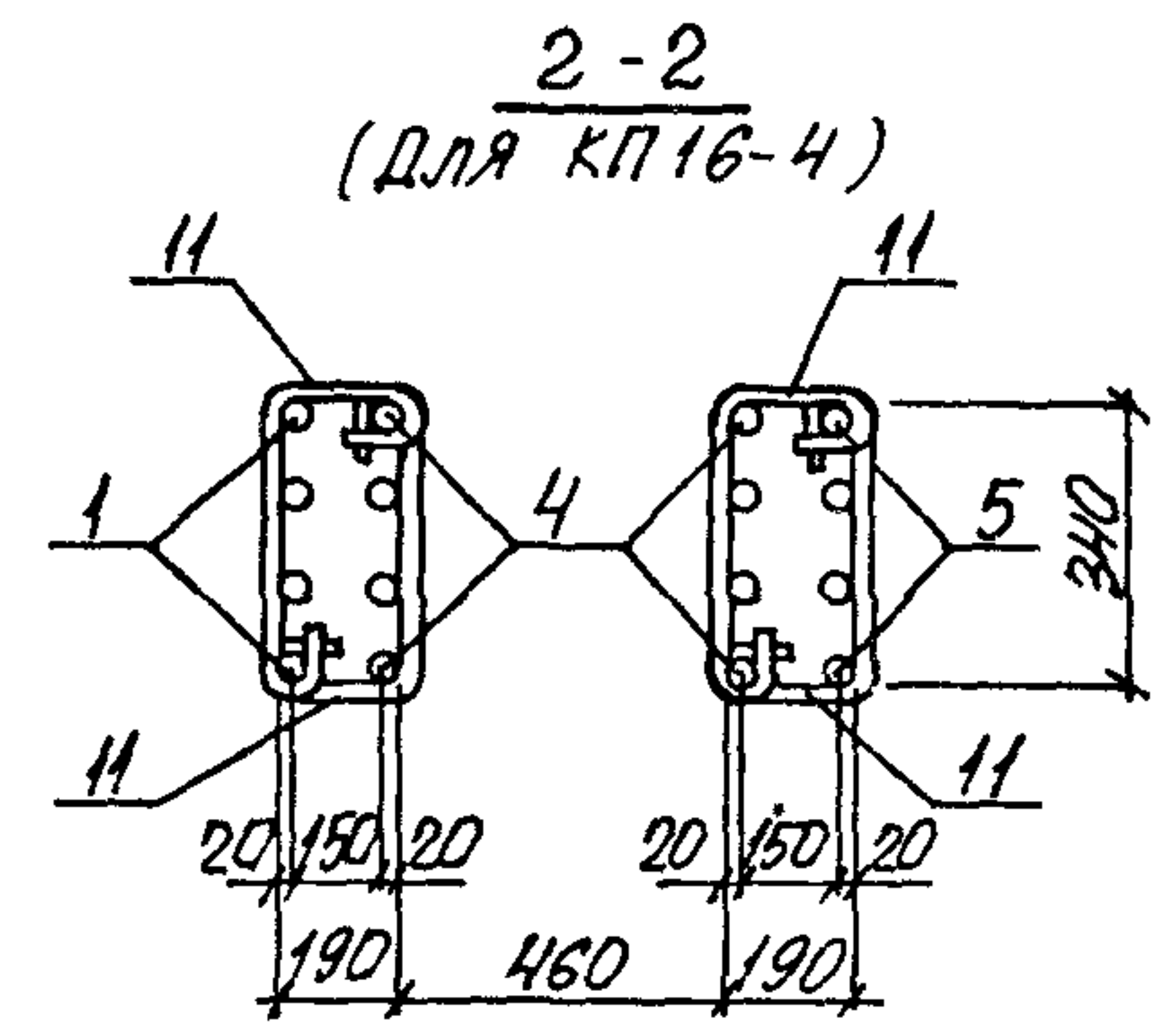
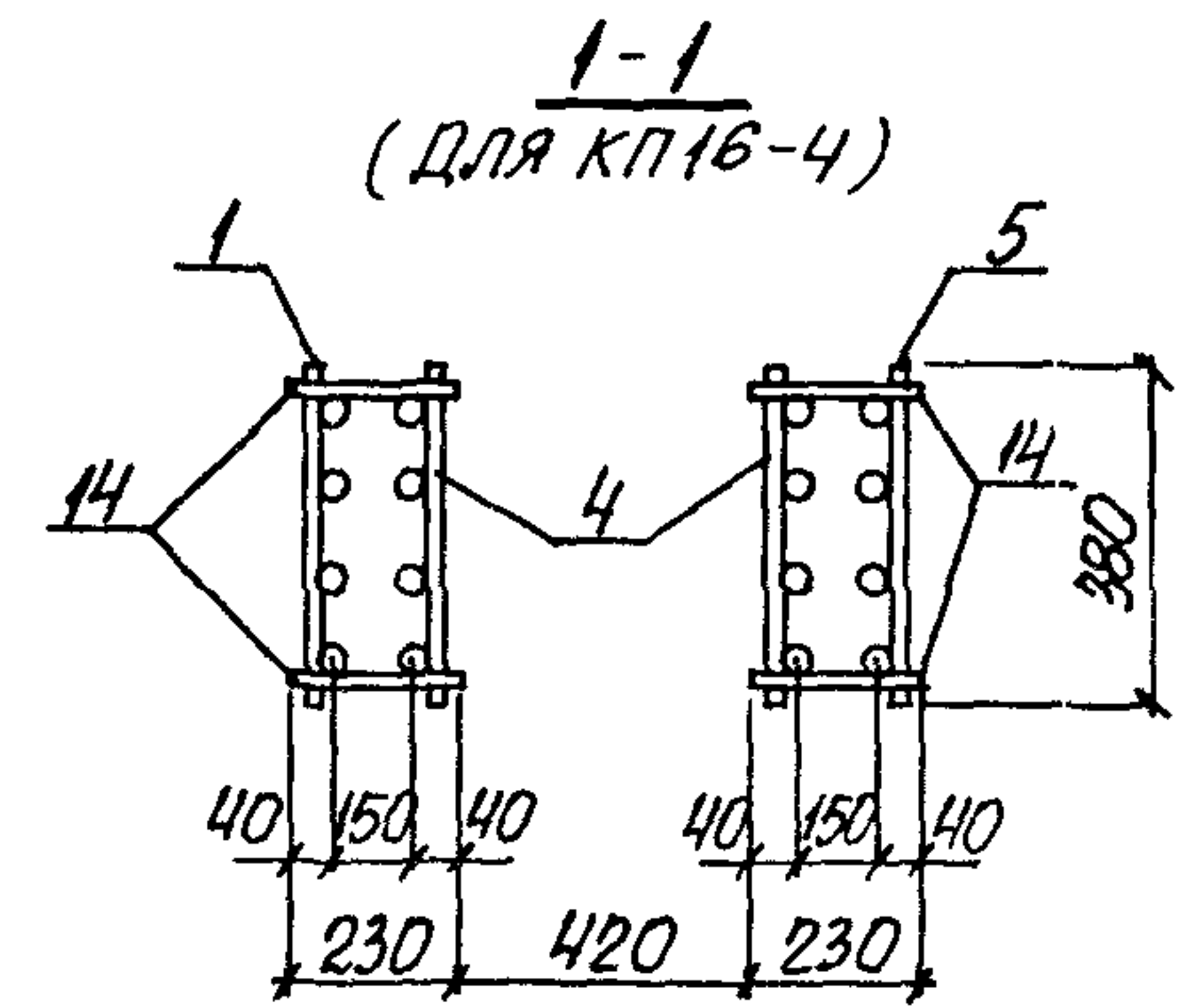
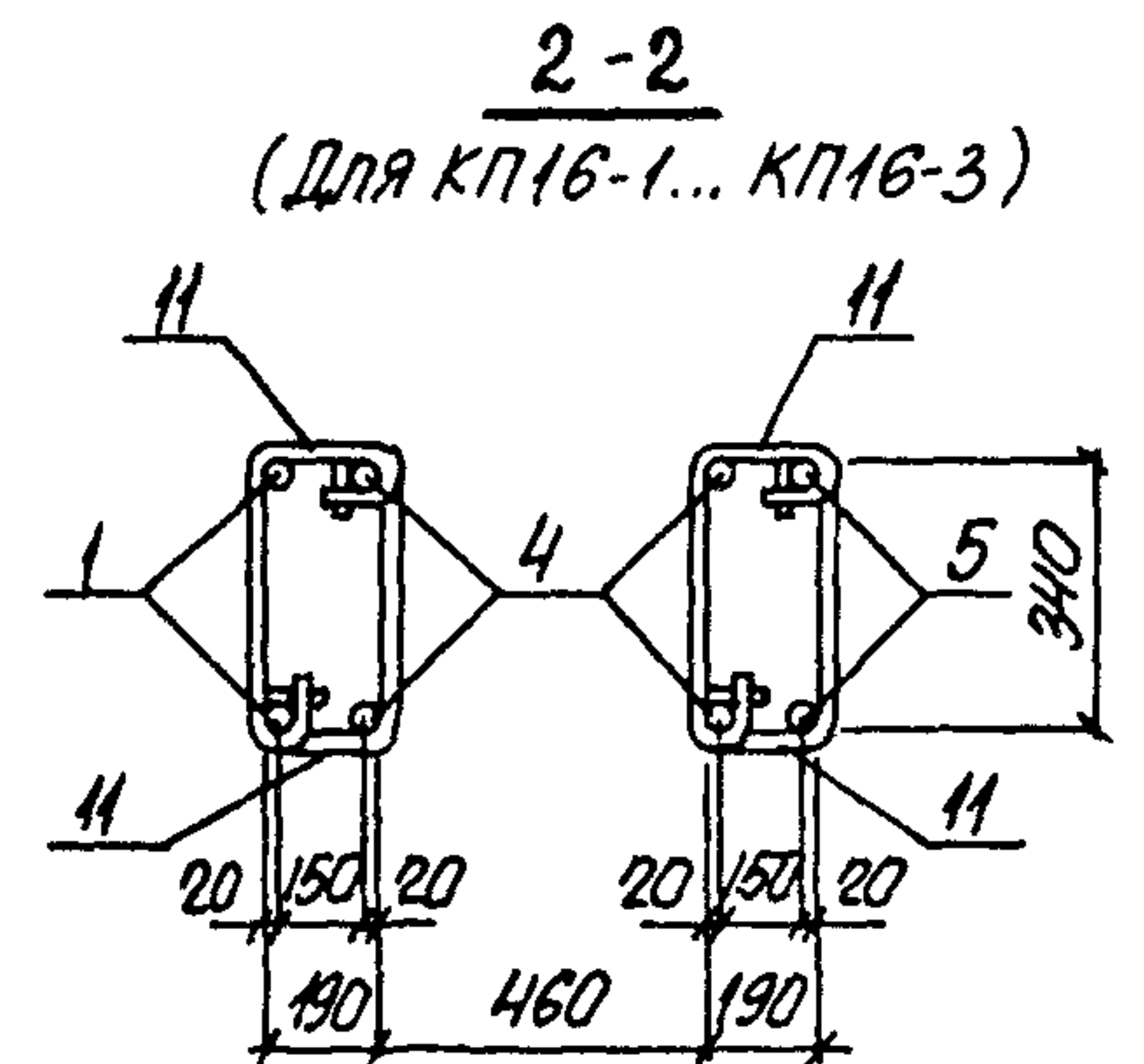
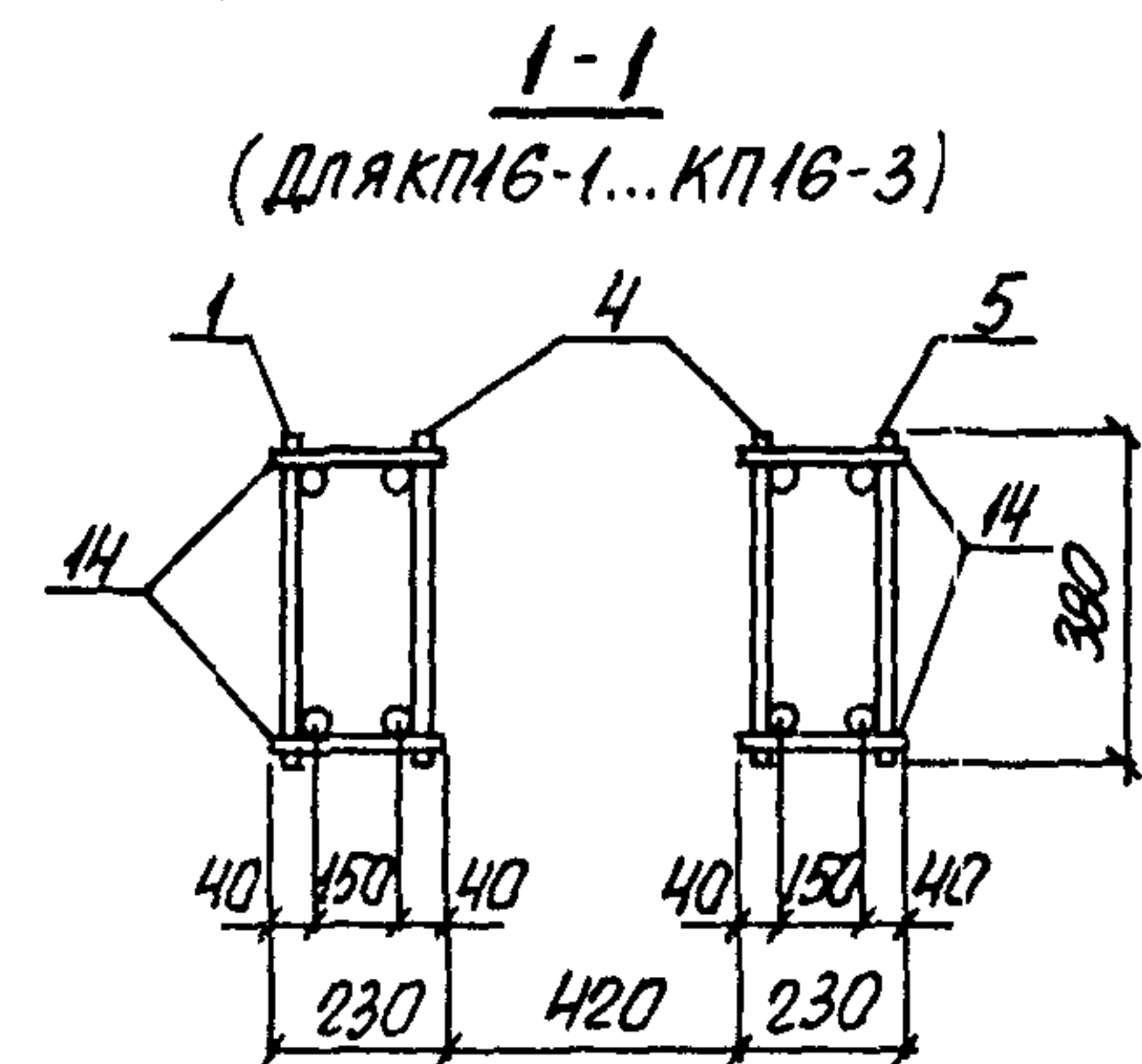
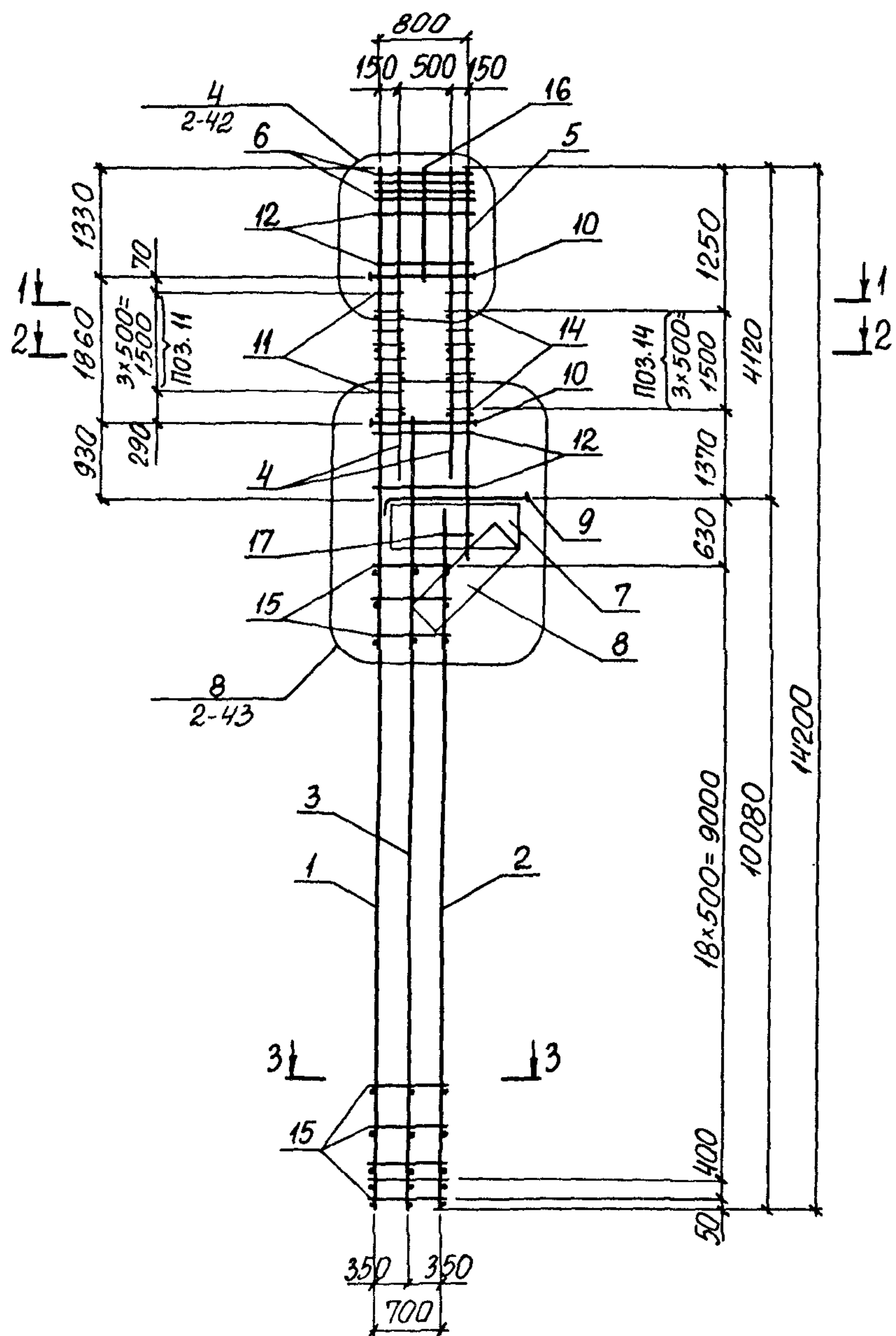
ИНВ. № ПОДА. ПОЛПИСЬ И ДАТА ВЗАИМНОСТИ

МАРКА КАРКАСА	Поз.	НАИМЕНОВАНИЕ	КОЛ.	ОБОЗНАЧЕНИЕ ДОКУМЕНТА	МАССА КАРКАСА КГ
КП15-4	Поз. 3...17 по КП15-1				527,4
	1	КАРКАС 3КР142	1	1.424.1-6/89.2-105	
	2	10КР107	1	- 267	603,2
	Поз. 3...17 по КП15-1				
КП15-5	1	КАРКАС 7КР142-4	1	1.424.1-6/89.2-184	603,2
	2	9КР107	1	- 240	
КП22-1	Поз. 4...14,16,17 по КП15-1				457,4
	1	КАРКАС 1КР154-1	1	1.424.1-6/89.2-55	
	2	8КР119-1	1	- 218	
	3	5КР126-1	1	- 157	
КП22-2	15	Ф8АІ, ℓ=780; 0,30кг	48	БЕЗ ЧЕРТ.	513,1
	Поз. 6...14,16,17 по КП15-1				
	1	КАРКАС 1КР154-2	1	1.424.1-6/89.2-55	
	2	8КР119-2	1	- 218	
	3	5КР126-1	1	- 157	
	4	1КР38	2	- 58	
КП22-3	5	1КР45	1	- 62	557,5
	15	Ф8АІ, ℓ=780; 0,30кг	48	БЕЗ ЧЕРТ.	
	Поз. 4...14,16,17 по КП15-1				
	1	КАРКАС 3КР154	1	1.424.1-6/89.2-109	
	2	10КР119	1	- 274	557,5
	3	5КР126-1	1	- 157	
	15	Ф8АІ, ℓ=780; 0,30кг	48	БЕЗ ЧЕРТ.	

1.424.1-6/89.2-15

Лист
3

ИНВ. № ПОДА. ПОЛПИСЬ И ДАТА ВЗАИМНОСТИ



ИВБ № 1040 ПОДПИСЬ И ДАТА ВЫЯМЛЕН. №

1. Арматура класса А-I и А-III по ГОСТ 5781-82
 2. Спецификацию арматуры смотреть на листах 2, 3.

ИЗЧ. ОТД.	БРОДСКИЙ	1/2
И. КОНТР.	КУРЧЕНКО	1/2
ГЛ. СПЕЦ.	САРАНСКИЙ	1/2
ЗАВ. ГР.	КУРЧЕНКО	1/2
ИСПОЛН.	КОПИНА	1/2
ПРОВЕР.	ТРЕМЛЬ	1/2

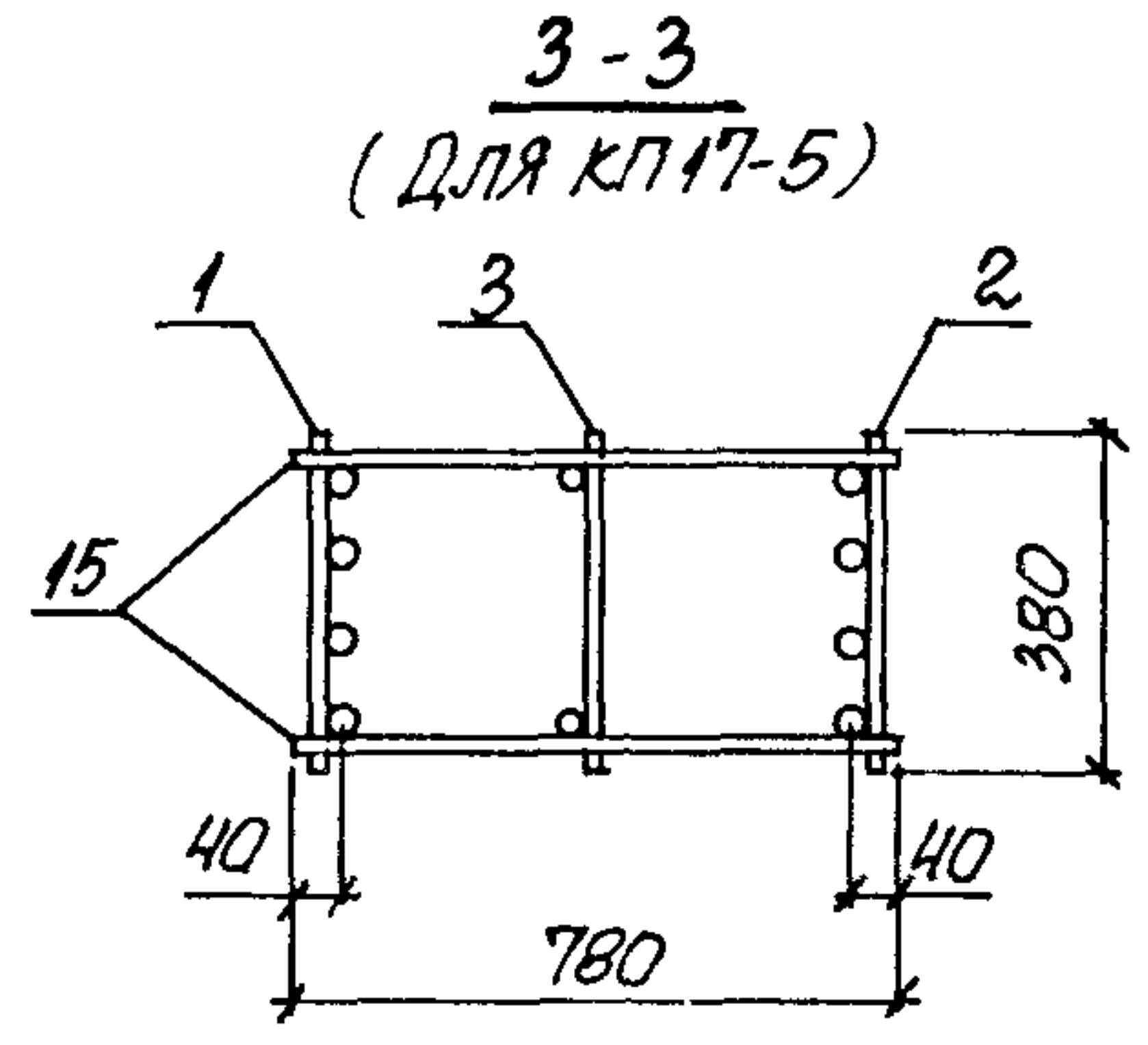
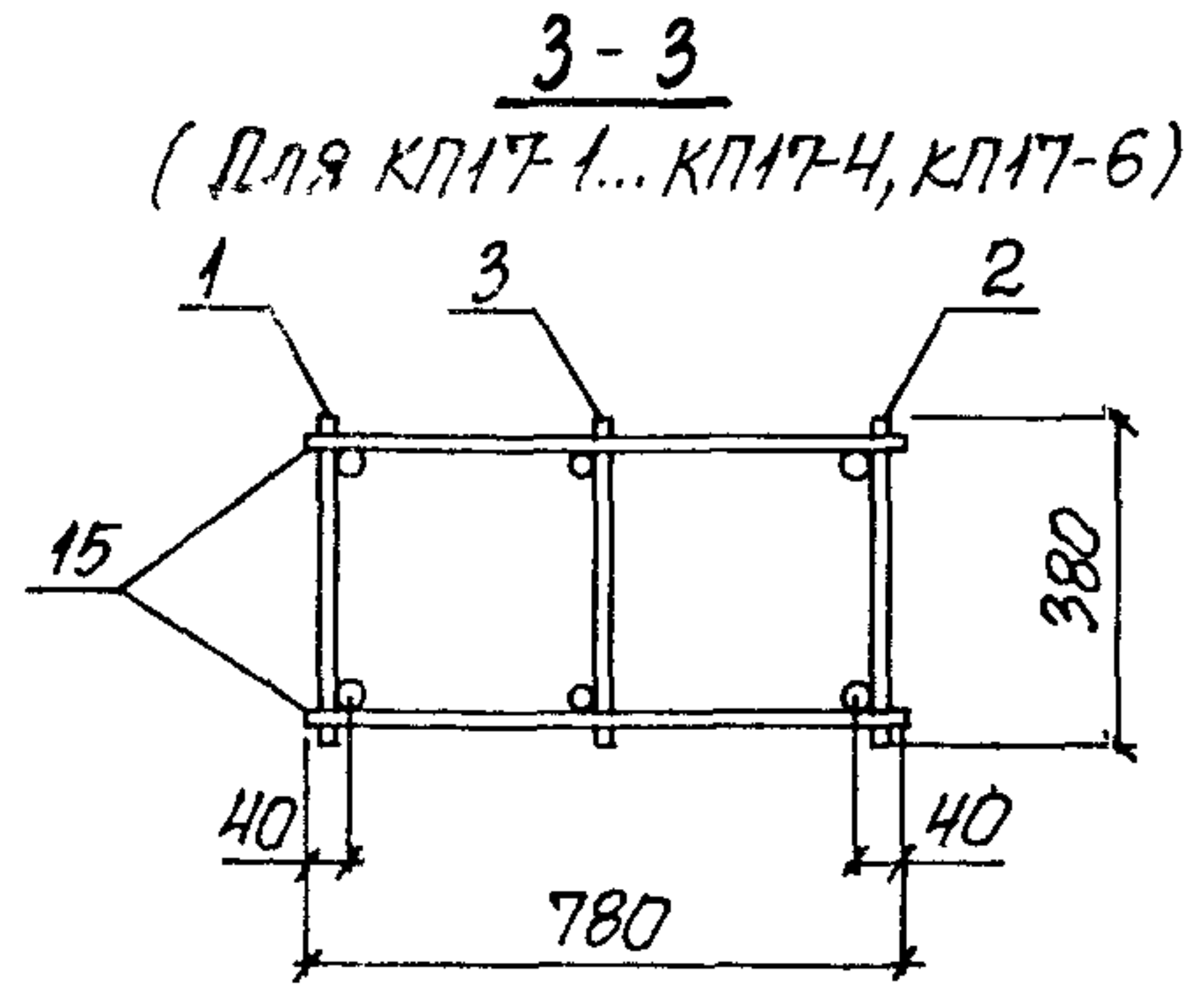
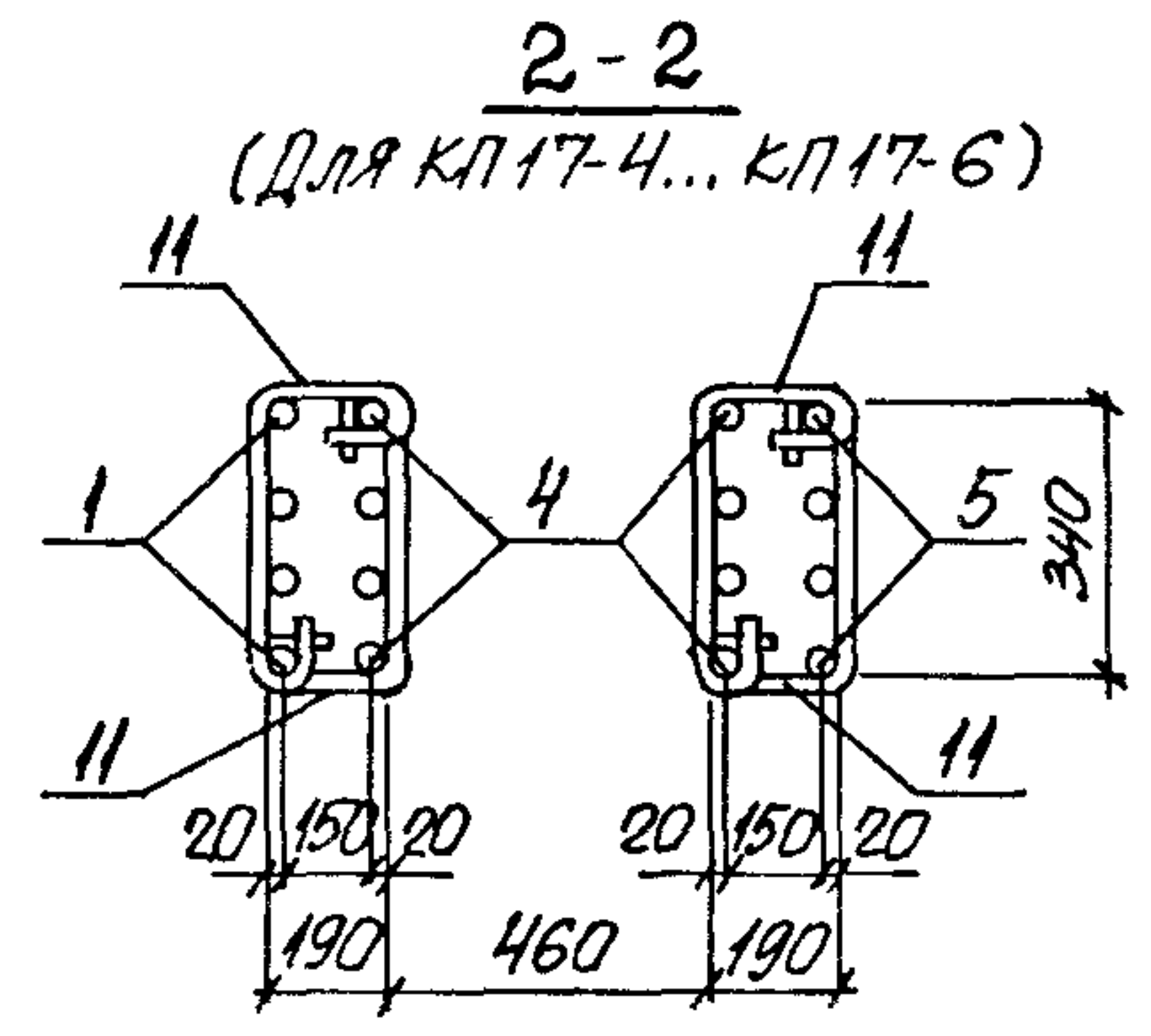
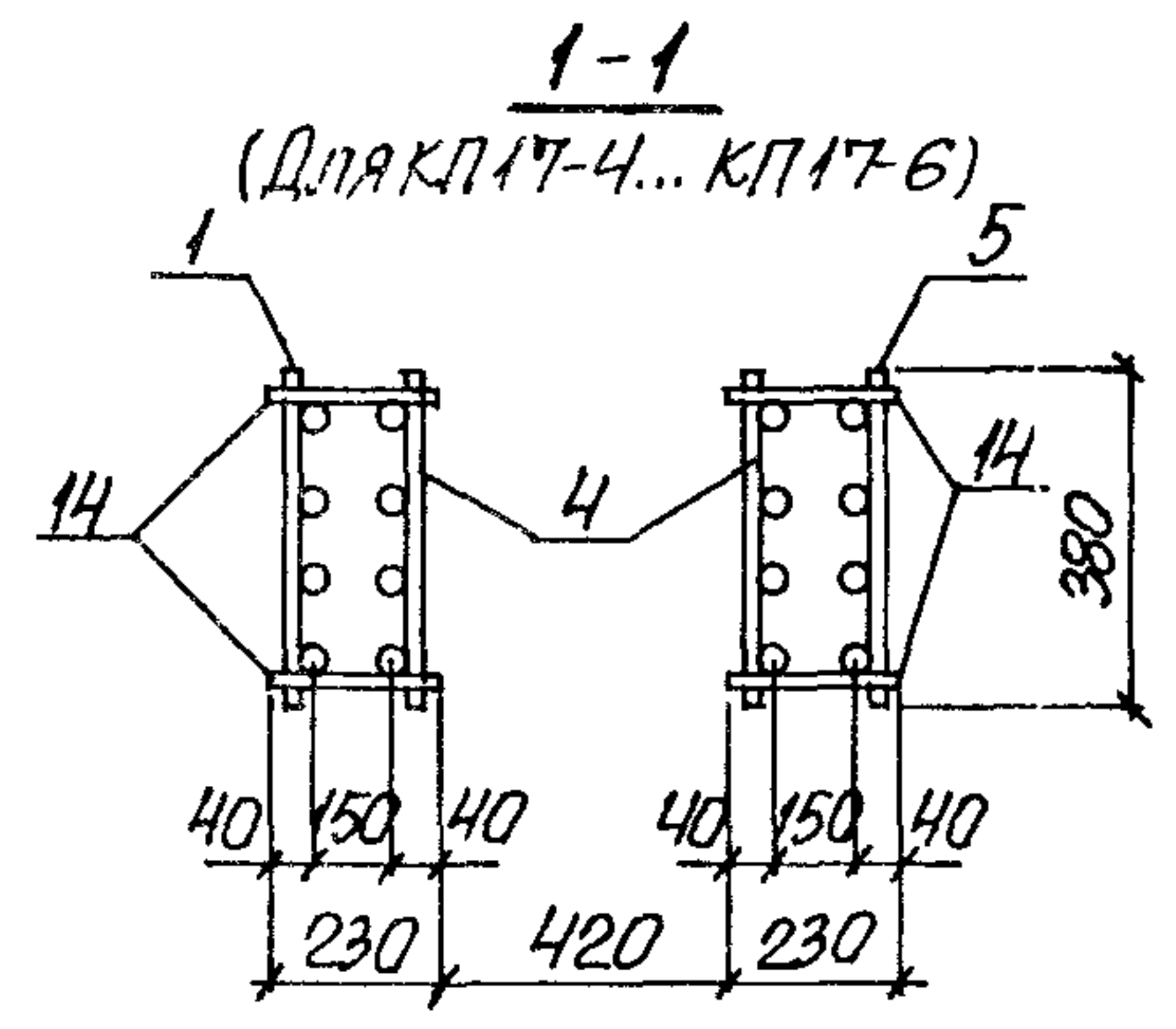
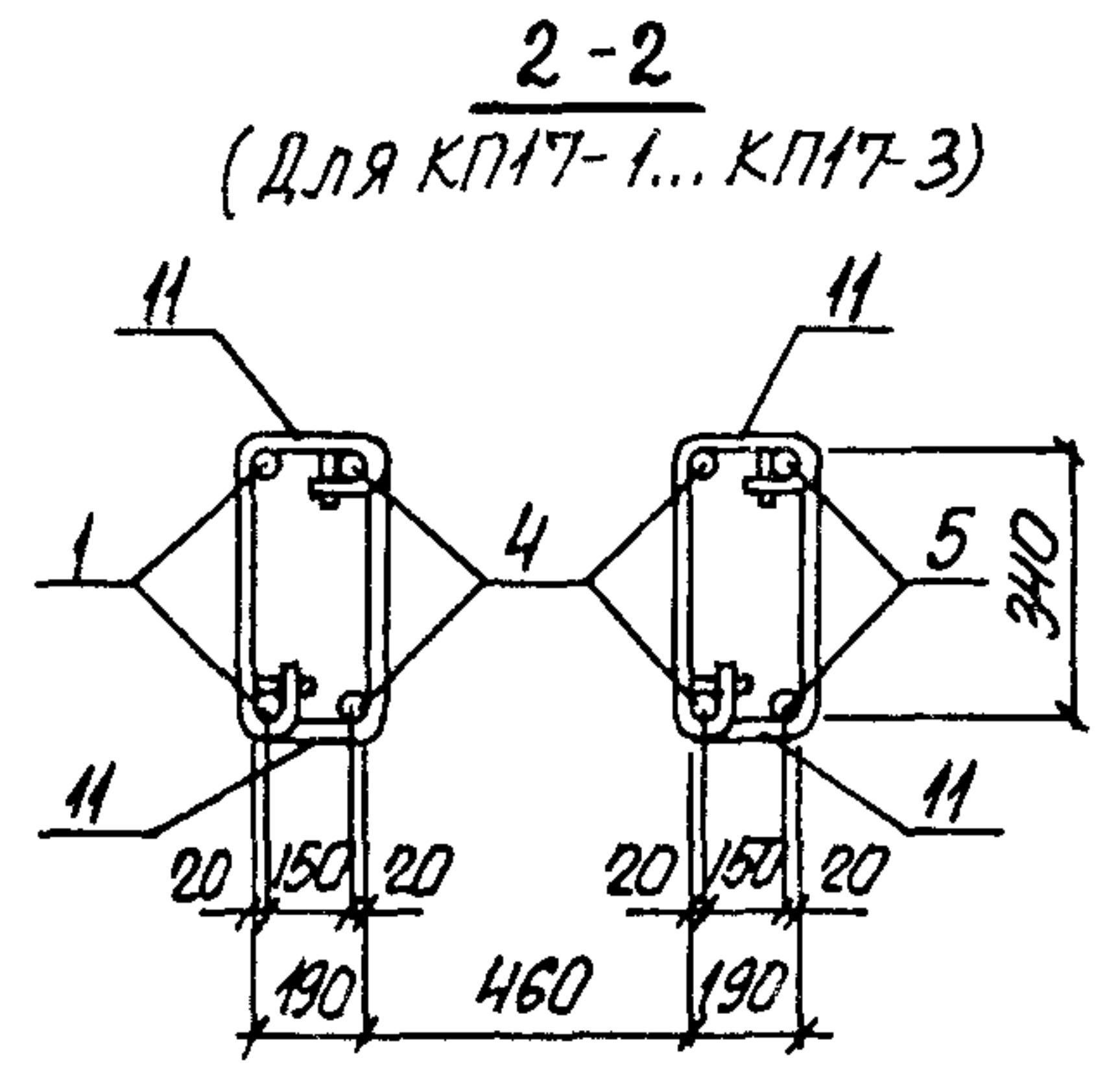
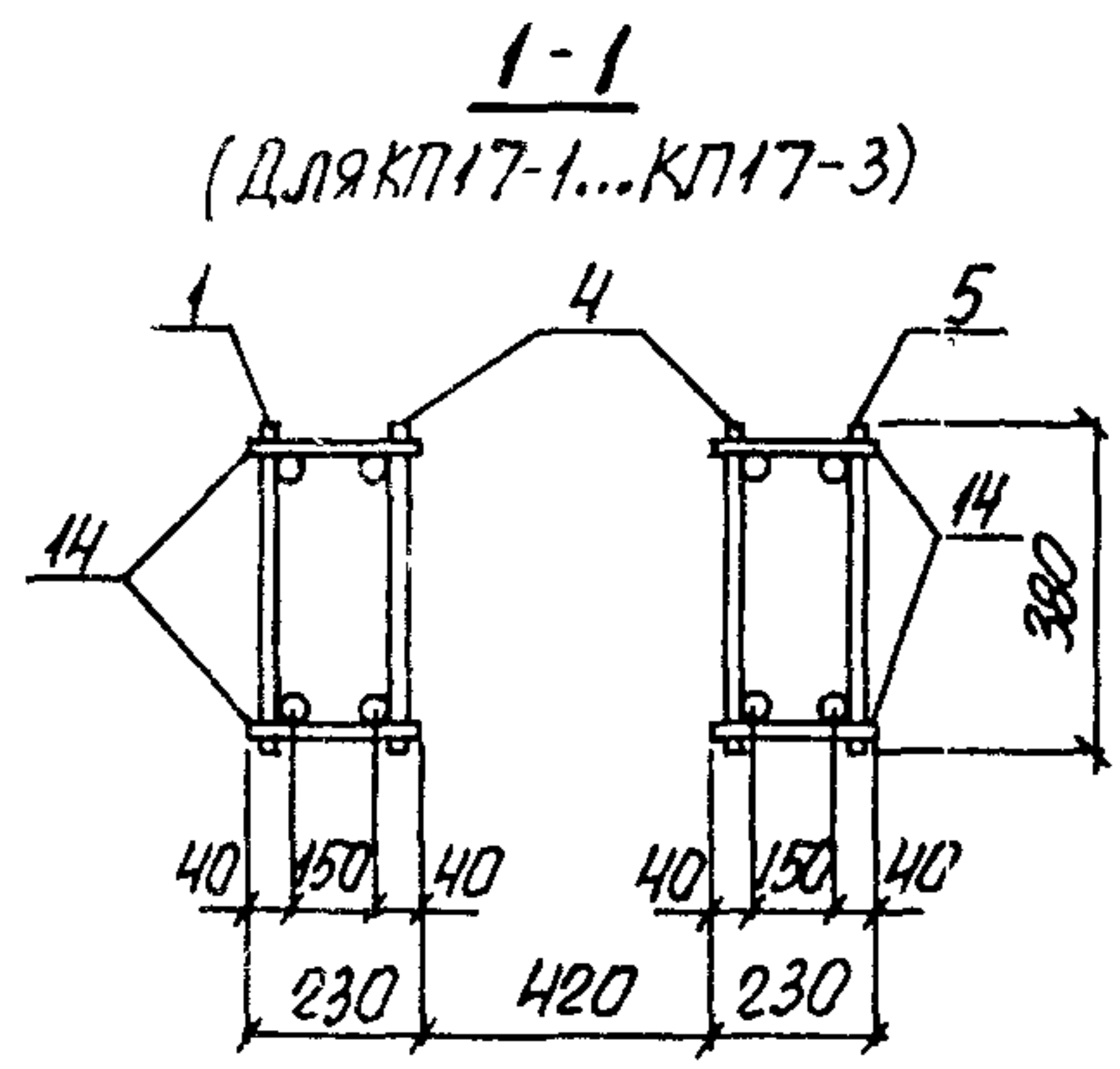
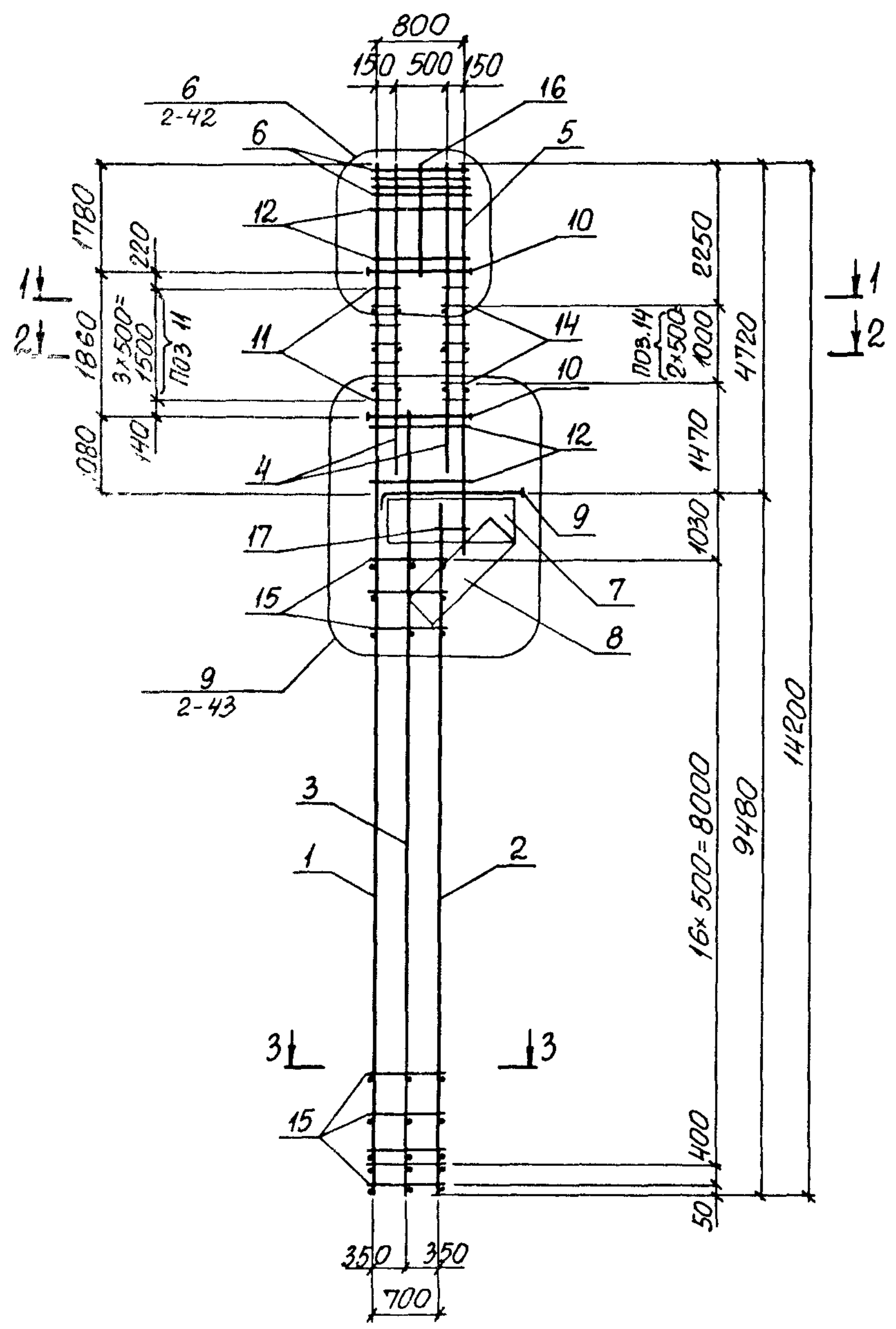
1.424.1 - 6/89.2 - 16		
КАРКАС КП16-1... КП16-4		
СТАРНЯ	ЛИСТ	ЛИСТОВ
Р	1	3
ХАРЬКОВСКИЙ ПРОМСТРОИНИИПРОЕКТ		

МАРКА КАРКАСА	Поз.	НАИМЕНОВАНИЕ	КОЛ.	ОБОЗНАЧЕНИЕ ДОКУМЕНТА	МАССА КАРКАСА, КГ
КП16-1	1	КАРКАС 1КР142-1	1	1.424.1-6/89.2-53	453,2
	2	8КР101-1	1	-210	
	3	5КР110-1	1	-149	
	4	1КР41	2	-60	
	5	1КР50	1	-66	
	6	СЕТКА С1	4	-273	
	7	С2	1	-274	
	8	С3-1	1	-275	
	9	АРМ. ЭЛЕМЕНТ СШ2	1	-276	
	10	СШ9	6	-277	
	11	СТЕРЖЕНЬ АРМ. СТ2	16	1.424.1-6/89.2-278	
	12	СТ3	24		
	13	СТ4	42		
	14	Ф8АІ, l=230; 0,10кг	16		
	15	Ф8АІ, l=780; 0,30кг	40		
	16	Ф12АІІ, l=1350; 1,2кг	2	БЕЗ ЧЕРТ.	
	17	Ф10АІ, l=300; 0,20кг	2		
КП16-2		Поз. 3, 6...17 по КП16-1			529,4
	1	КАРКАС 1КР142-2	1	1.424.1-6/89.2-53	
	2	8КР101-2	1	-210	
	4	1КР42	2	-60	
	5	1КР51-1	1	-66	
1.424.1-6/89.2-16					Лист 2

ИНВ. № ПОДА. ПОДПИСЬ И ДАТА ВЕРТ. ИЛИ В. №

МАРКА КАРКАСА	Поз.	НАИМЕНОВАНИЕ	КОЛ.	ОБОЗНАЧЕНИЕ ДОКУМЕНТА	МАССА КАРКАСА, КГ
КП16-3		Поз. 3, 6...17 по КП16-1			646,0
	1	КАРКАС 1КР142-3	1	1.424.1-6/89.2-53	
	2	8КР101-3	1	-210	
	4	1КР43-1	2	-61	
	5	1КР53	1	-67	
КП16-4		Поз. 3, 6...17 по КП16-1			742,2
	1	КАРКАС 2КР142	1	1.424.1-6/89.2-75	
	2	9КР101	1	-237	
	4	2КР41-1	2	-84	
	5	2КР50	1	-91	
1.424.1-6/89.2-16					Лист 3

ИНВ. № ПОДА. ПОДПИСЬ И ДАТА ВЕРТ. ИЛИ В. №



ИВБ № ПОДЛ. ПОДПИСЬ И ДАТА. ВСЯМ. ИВБ. №

1. Арматура класса А-I и А-III по ГОСТ 5781-82.
2. Спецификацию арматуры смотреть на листах 2,3.

НАЧ. ОТД.	БРОДСКИЙ	Р
И. КОНТР.	КУДРИЧЕВСКАЯ	Кудр
ГЛ. СПЕЦ.	САВРАНСКИЙ	Сав
ЗВА. ГР.	КУДРИЧЕВСКАЯ	Кудр
ИСПОЛН.	КОПИНА	Коп
ПРОВЕР.	ТРЕМЛЬ	Трем

1.424.1-6/89.2-17		
КАРКАС КП17-1...КП17-6		
СТАДИЯ	ЛИСТ	ЛИСТОВ
Р	1	3
ХАРЬКОВСКИЙ ПРОМСТРОИНИИПРОЕКТ		

МАРКА КАРКАСА	Поз.	НАИМЕНОВАНИЕ	Кол.	ОБОЗНАЧЕНИЕ ДОКУМЕНТА	МАССА КАРКАСА, кг
КП17-1	1	КАРКАС 1КР142-1	1	1.424.1-6/89.2-53	484,8
	2	8КР95-4	1	-208	
	3	5КР106-1	1	-145	
	4	1КР48	2	-64	
	5	1КР56	1	-68	
	6	СЕТКА С1	4	-273	
	7	С2	1	-274	
	8	С3-1	1	-275	
	9	АРМ. ЭЛЕМЕНТ СШ5	1	-276	
	10	СШ9	6	-277	
	11	СТЕРЖЕНЬ АРМ. СТ2	16	1.424.1-6/89.2-278	
	12	СТ3	32		
	13	СТ4	53		
	14	Ф8АІ, l=230; 0,10кг	12	БЕЗ ЧЕРТ.	
	15	Ф8АІ, l=780; 0,30кг	36		
	16	Ф12АШ, l=1800; 1,6кг	2		
	17	Ф10АІ, l=300; 0,20кг	2		
КП17-2		Поз. 3, 6... 17 по КП17-1			560,1
	1	КАРКАС 1КР142-2	1	1.424.1-6/89.2-53	
	2	8КР95-5	1	-208	
	4	1КР47-2	2	-63	
	5	1КР57-1	1	-68	

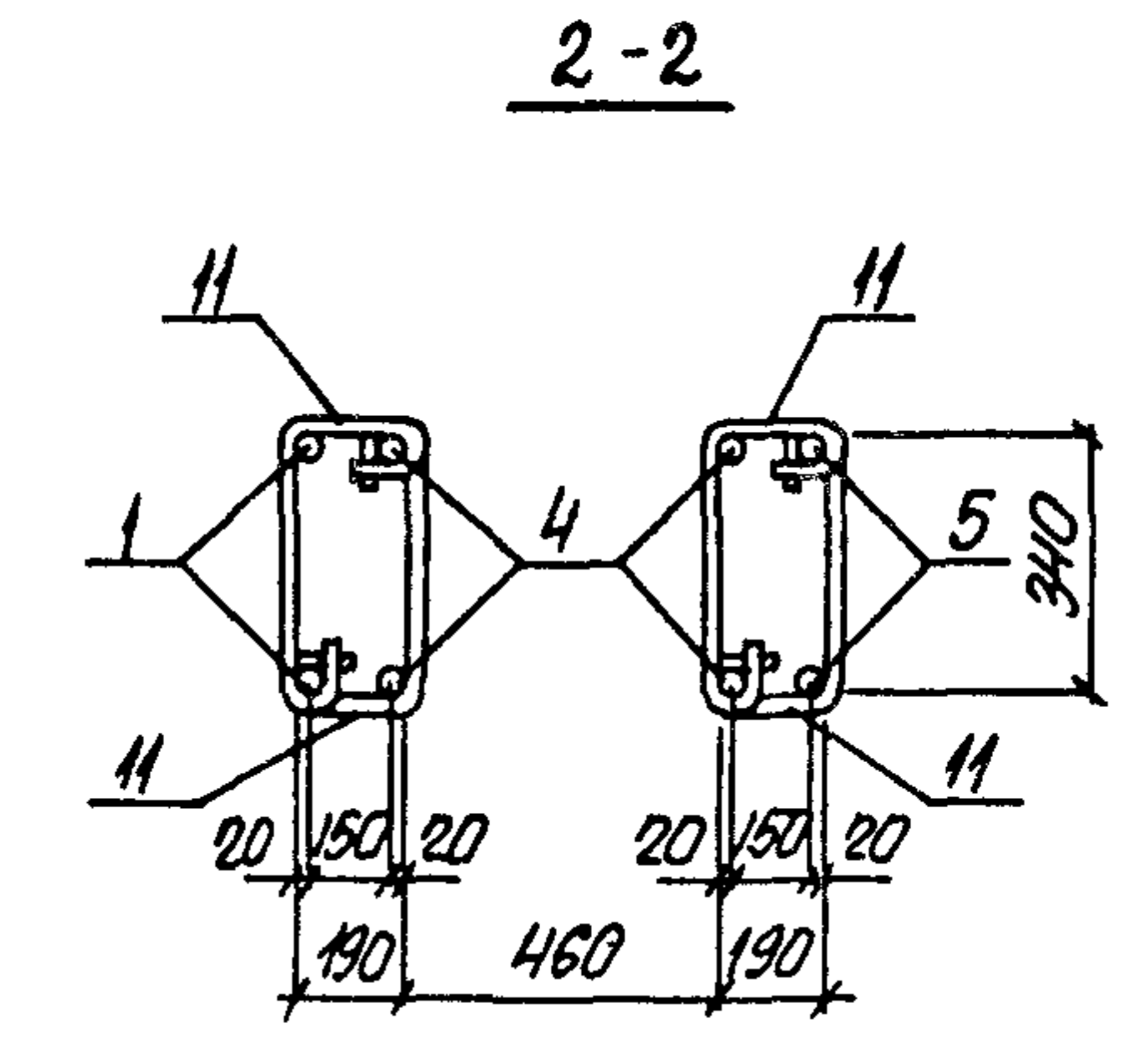
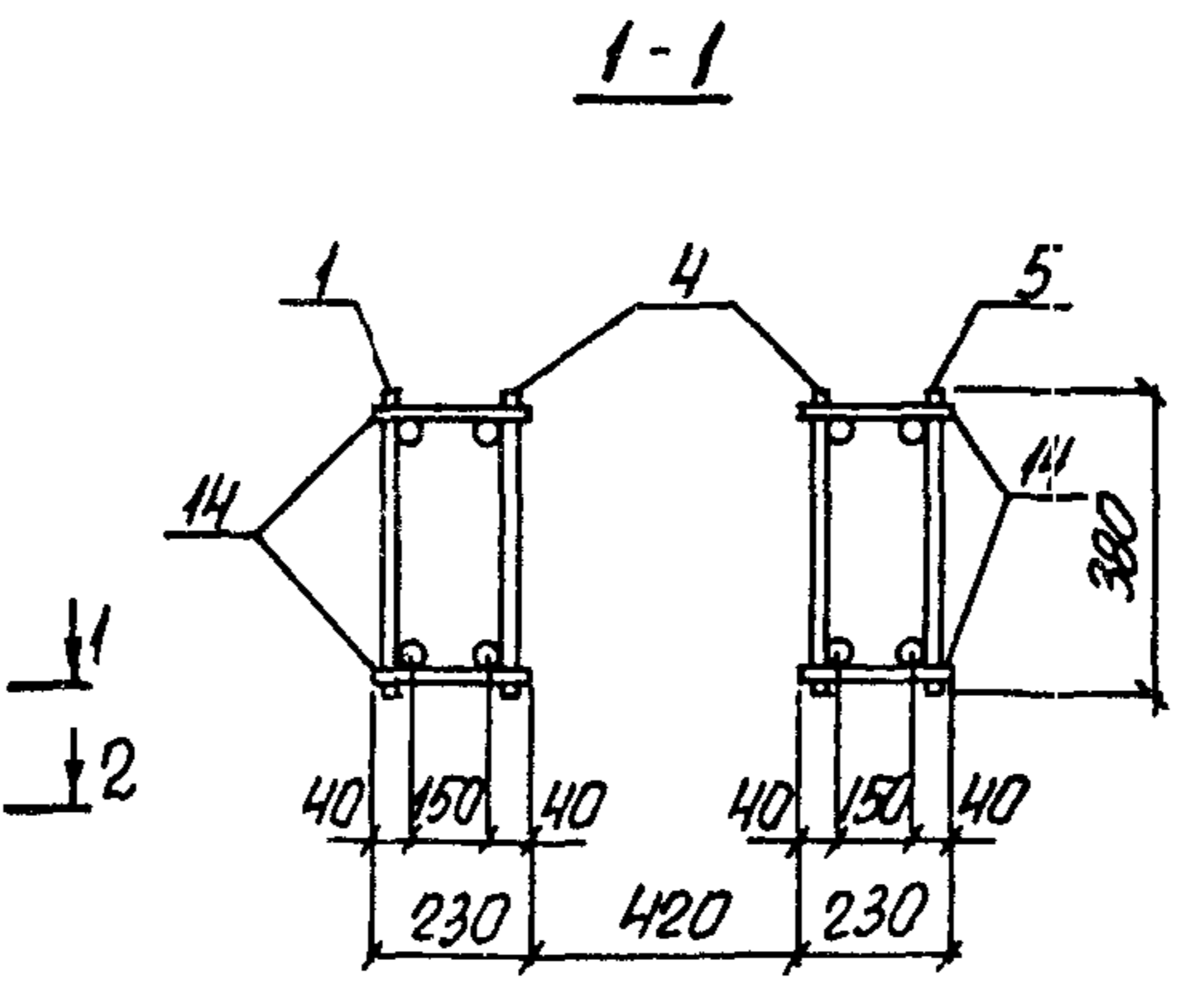
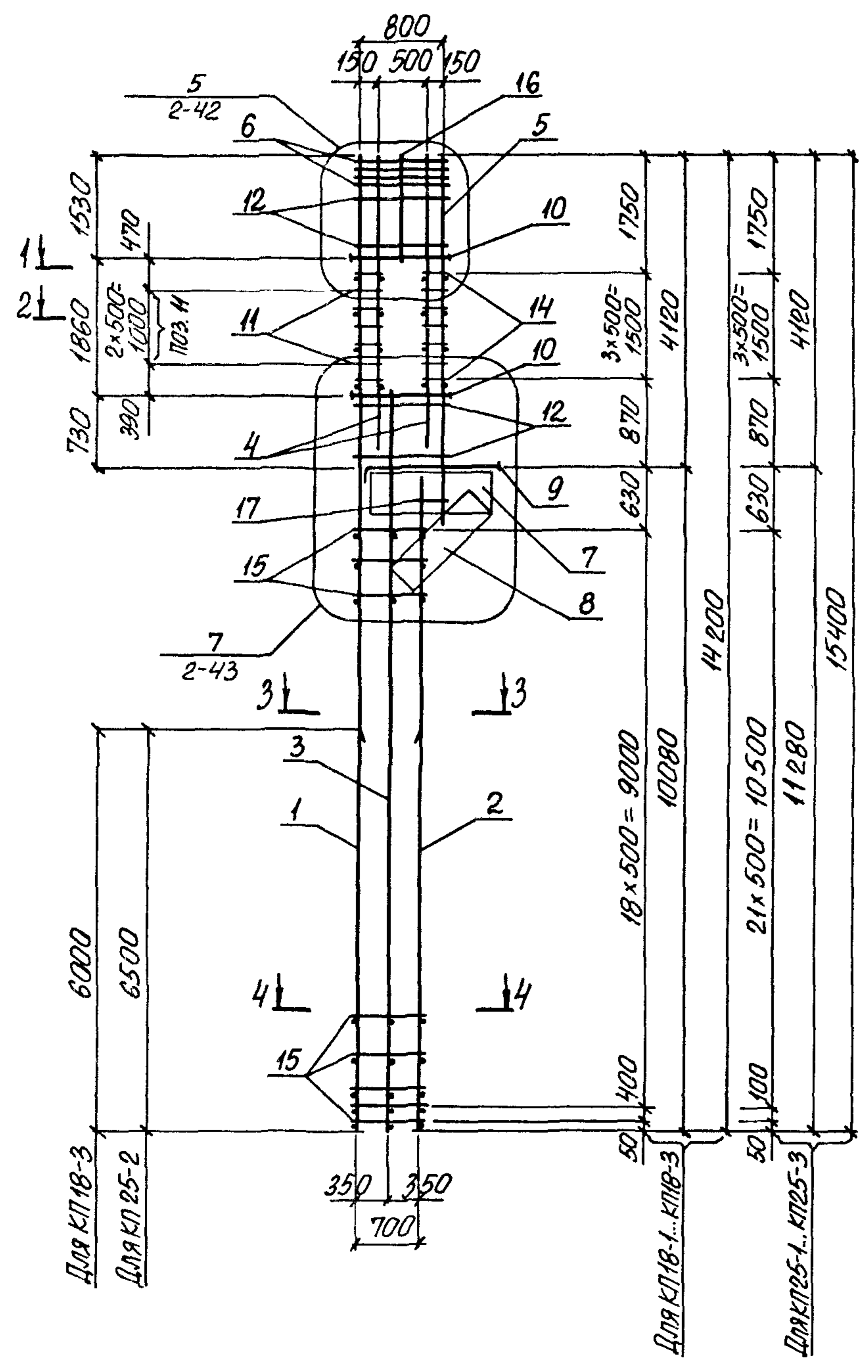
1.424.1-6/89.2-17

Лист
2

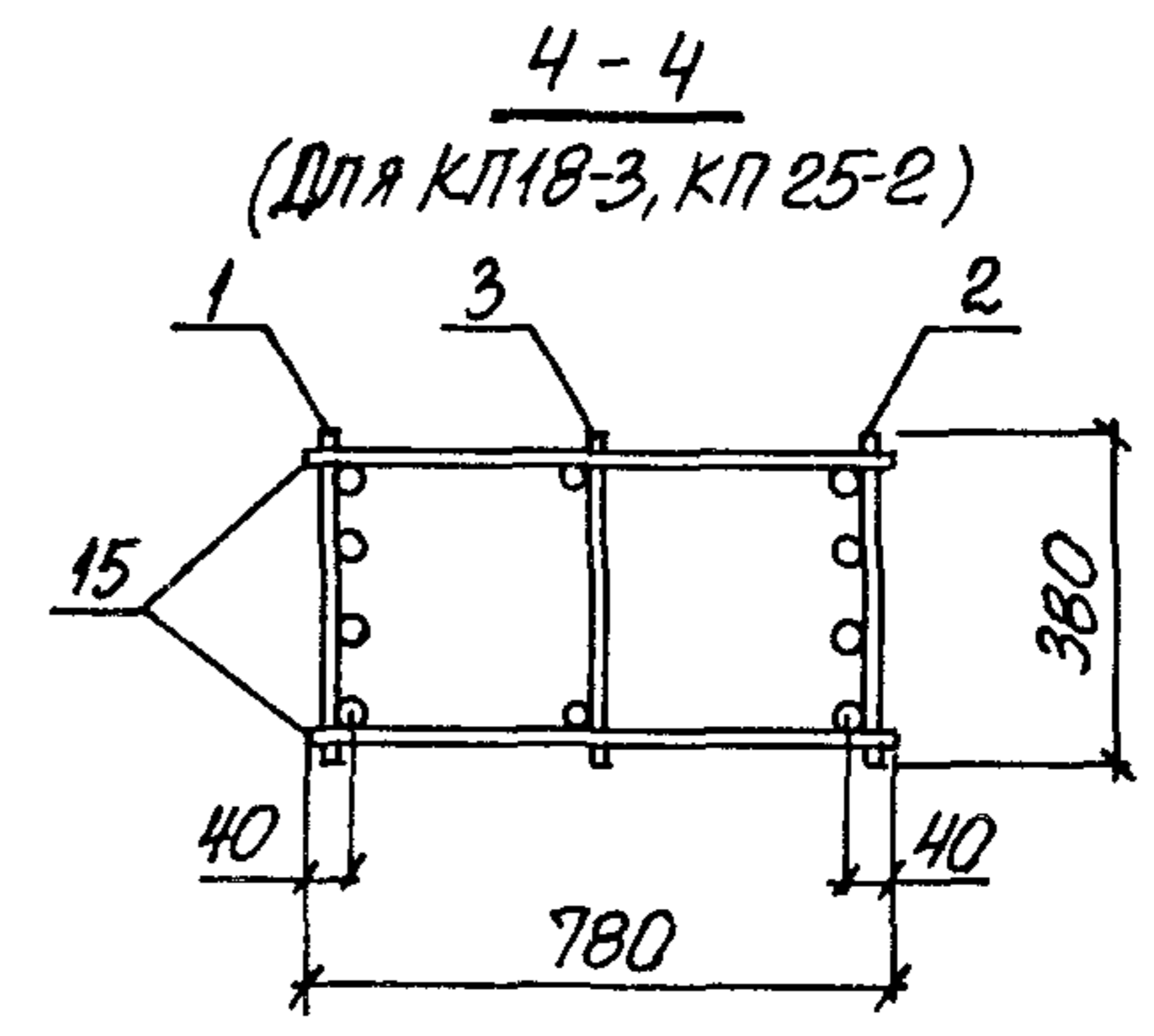
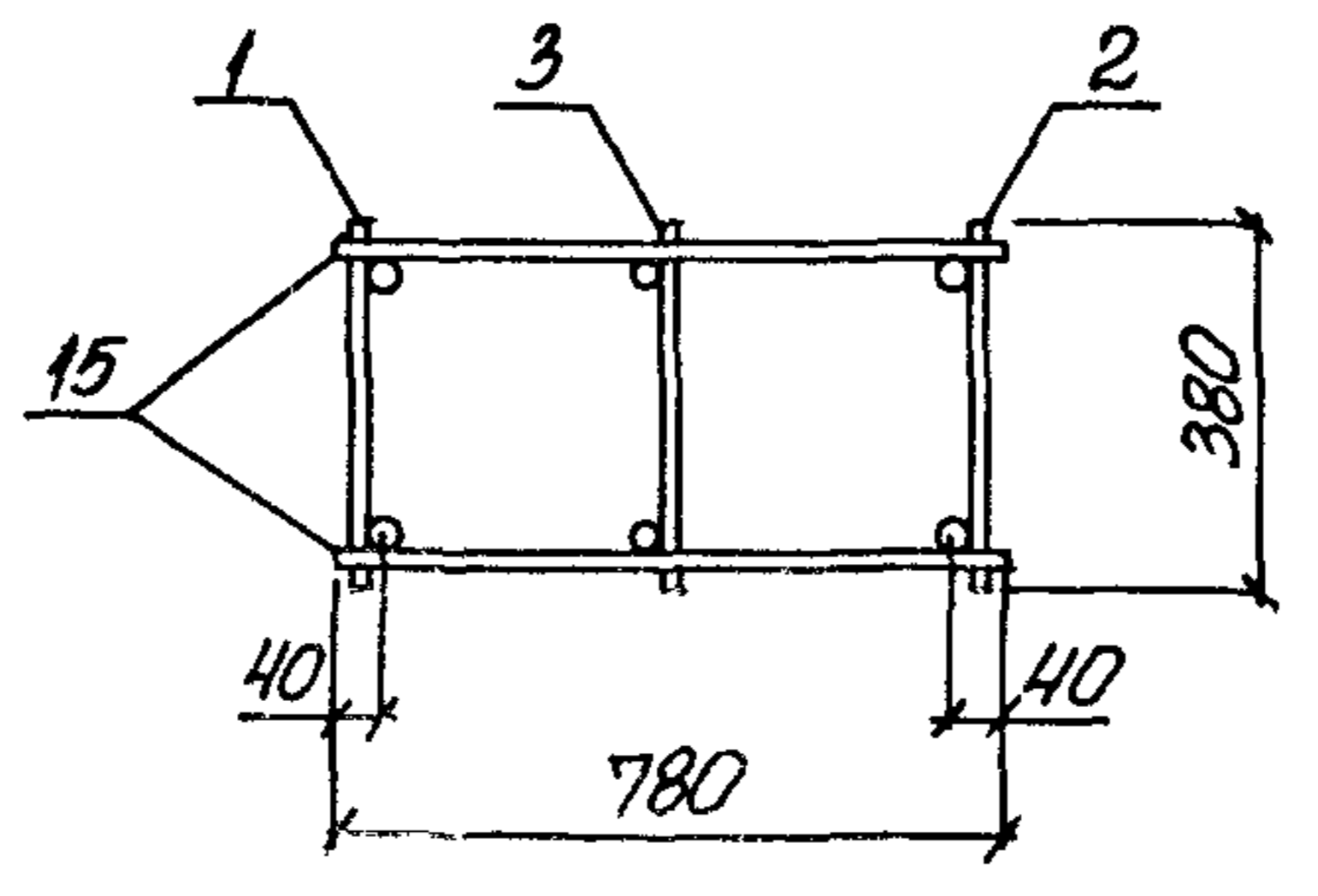
МАРКА КАРКАСА	Поз.	НАИМЕНОВАНИЕ	Кол.	ОБОЗНАЧЕНИЕ ДОКУМЕНТА	МАССА КАРКАСА, кг
КП17-3		Поз. 3, 6... 17 по КП17-1			680,2
	1	КАРКАС 1КР142-3	1	1.424.1-6/89.2-53	
	2	8КР95-6	1	-208	
	4	1КР48-1	2	-64	
	5	1КР59	1	-68	
КП17-4		Поз. 2, 3, 6... 17 по КП17-1			642,2
	1	КАРКАС 4КР142-4	1	1.424.1-6/89.2-125	
	4	2КР46	2	-86	
КП17-5		Поз. 3, 6... 17 по КП17-1			778,5
	1	КАРКАС 2КР142	1	1.424.1-6/89.2-75	
	2	9КР95-4	1	-235	
	4	2КР46	2	-86	
	5	2КР56	1	-94	
КП17-6		Поз. 3, 6... 17 по КП17-1			955,4
	1	КАРКАС 4КР142-6	1	1.424.1-6/89.2-125	
	2	8КР95-6	1	-208	
	4	2КР48-3	2	-89	
	5	2КР59	1	-94	

1.424.1-6/89.2-17

Лист
3



3-3
(Для КП18-1... КП18-3; КП25-1... КП25-3)
4-4
(Для КП18-1, КП18-2, КП25-1, КП25-3)



1. Арматура класса А-I и А-III по ГОСТ 5781-82.
2. Спецификацию арматуры смотреть на листах 2, 3.

ИЗВ. № ПОДЛ. ПОДПИСЬ И ДАТА
ВЗЯТЫХ №

Нач. отд.	Бродский	Кс
И. контр.	Кудрявская	Кс
Гл. спец.	Савранский	П
Зав. гр.	Кудрявская	Кс
Исполн.	Копина	А
Провер.	Тремль	П

1.424.1-6/89.2-18		
КАРКАС		
КП18-1... КП18-3		
КП25-1... КП25-3		
Стадия	Лист	Листов
Р	1	3
ХАРЬКОВСКИЙ ПРОМСТРОЙНИИПРОЕКТ		

МАРКА КАРКАСА	Поз.	НАИМЕНОВАНИЕ	КОЛ.	ОБОЗНАЧЕНИЕ ДОКУМЕНТА	МАССА КАРКАСА КГ
КП18-1	1	КАРКАС 1КР142-1	1	1.424.1-6/89.2-53	452,6
	2	8КР101-1	1	-210	
	3	5КР108	1	-149	
	4	1КР43-2	2	-61	
	5	1КР50	1	-66	
	6	СЕТКА С1	4	-273	
	7	С2	1	-274	
	8	С3-1	1	-275	
	9	АРМ. ЭЛЕМЕНТ СШ1	1	-276	
	10	СШ9	6	-277	
	11	СТЕРЖЕНЬ АРМ. СТ2	12	1.424.1-6/89.2-278	
	12	СТ3	24		
	13	СТ4	32		
	14	ФВАЛ, l=230; 0,10КГ	16		
	15	ФВАЛ, l=780; 0,30КГ	40		
	16	Ф12АIII, l=1550; 1,4КГ	2	БЕЗ ЧЕРТ.	
	17	Ф10АЛ, l=300; 0,20КГ	2		
КП18-2		Поз. 3, 6... 17 по КП18-1			529,6
	1	КАРКАС 1КР142-2	1	1.424.1-6/86.2-53	
	2	8КР101-2	1	-210	
	4	1КР44-1	2	-61	
	5	1КР51-1	1	-66	
КП18-3		Поз. 3... 17 по КП18-1			545,0
	1	КАРКАС 3КР142	1	1.424.1-6/89.2-105	
	2	10КР101	1	-264	

ИНВ. № ПОДА. ПОДПИСЬ И ДАТА ВЗЯТ. ИИВ. №

1.424.1-6/89.2-18

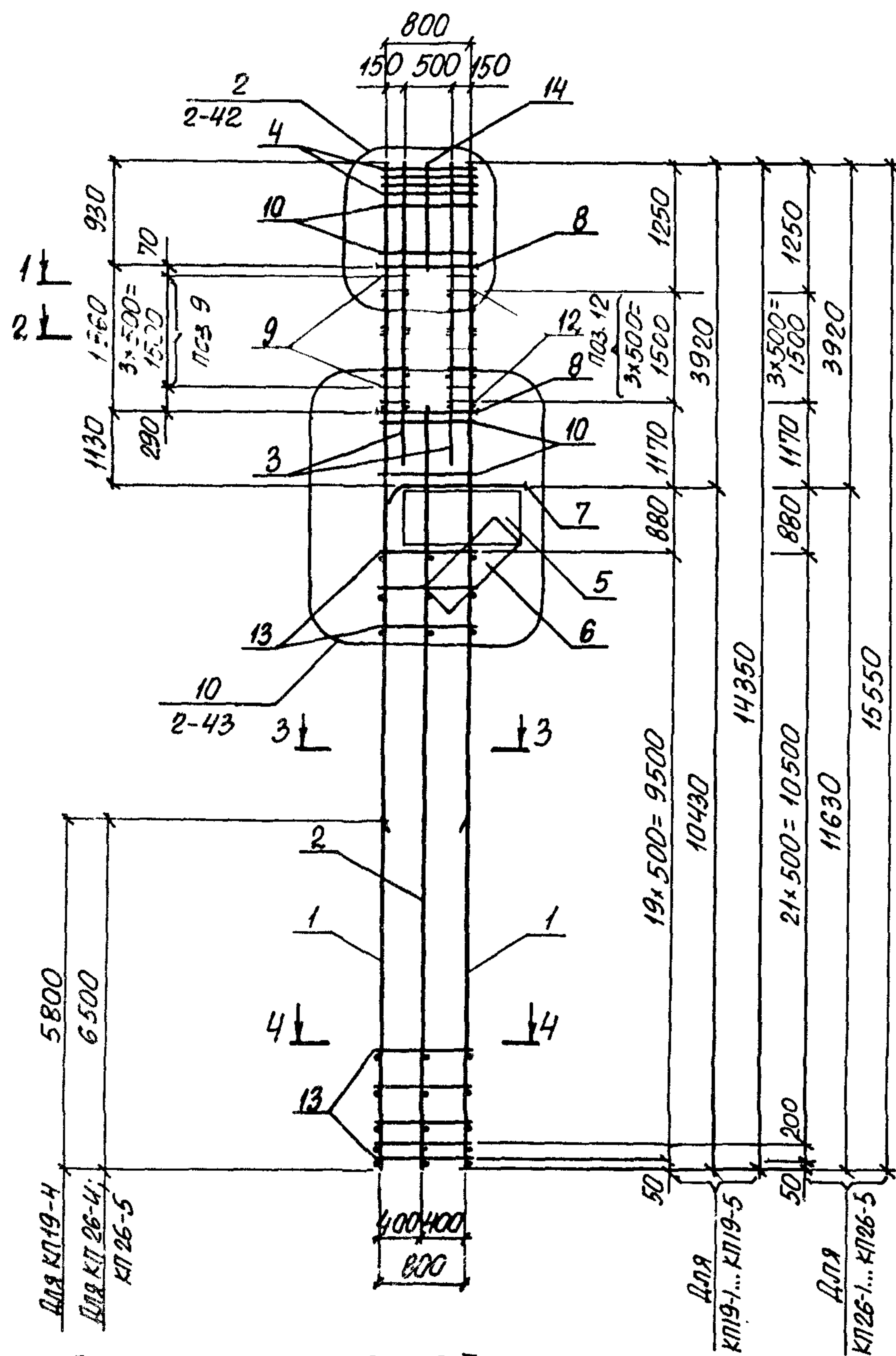
Лист 2

МАРКА КАРКАСА	Поз.	НАИМЕНОВАНИЕ	КОЛ.	ОБОЗНАЧЕНИЕ ДОКУМЕНТА	МАССА КАРКАСА КГ
КП25-1		Поз. 4... 14, 16, 17 по КП18-1			475,0
	1	КАРКАС 1КР154-1	1	1.424.1-6/89.2-55	
	2	8КР113-1	1	-216	
	3	5КР120	1	-155	
	15	ФВАЛ, l=780; 0,30 КГ	46	БЕЗ ЧЕРТ.	
КП25-2		Поз. 4... 14, 16, 17 по КП18-1			575,0
	1	КАРКАС 3КР154	1	1.424.1-6/89.2-108	
	2	10КР113	1	-270	
	3	5КР120	1	-155	
	15	ФВАЛ, l=780; 0,30 КГ	46	БЕЗ ЧЕРТ.	
КП25-3		Поз. 6... 14, 16, 17 по КП18-1			556,8
	1	КАРКАС 1КР154-2	1	1.424.1-6/89.2-55	
	2	8КР113-2	1	-216	
	3	5КР120	1	-155	
	4	1КР44-1	2	-61	
	5	1КР51-1	1	-66	
	15	ФВАЛ, l=780; 0,30 КГ	46	БЕЗ ЧЕРТ.	

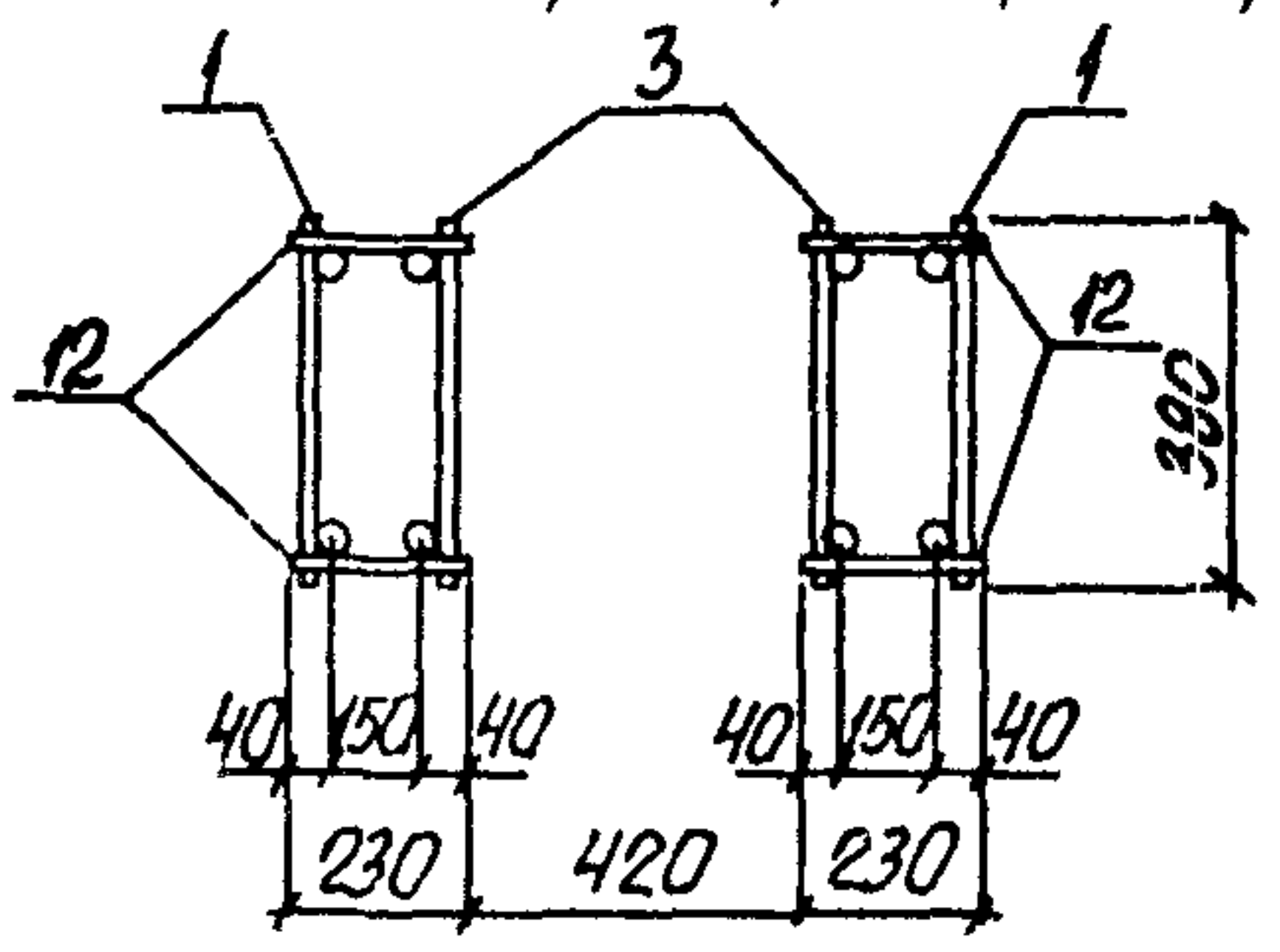
ИНВ. № ПОДА. ПОДПИСЬ И ДАТА ВЗЯТ. ИИВ. №

1.424.1-6/89.2-18

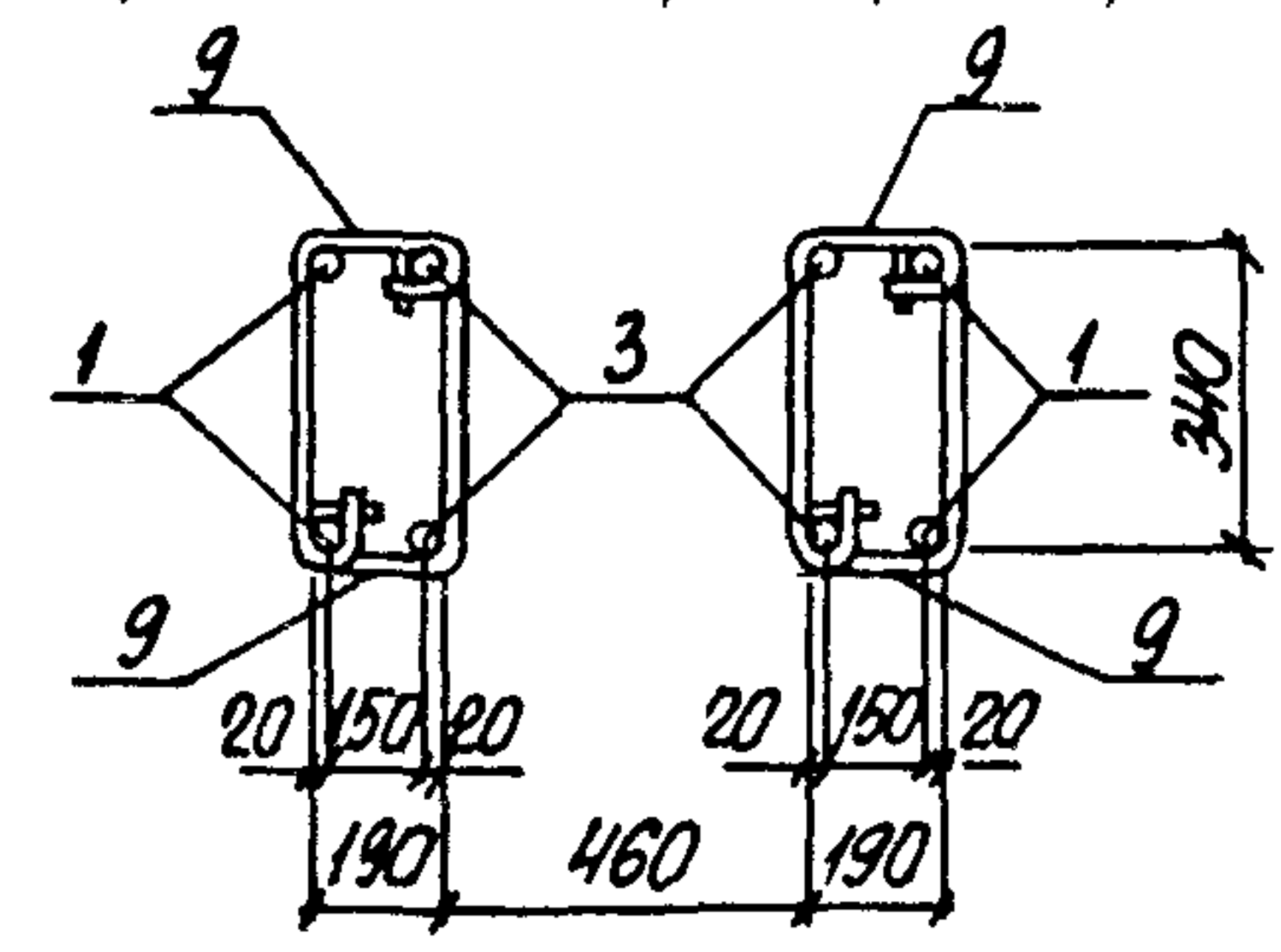
Лист 3



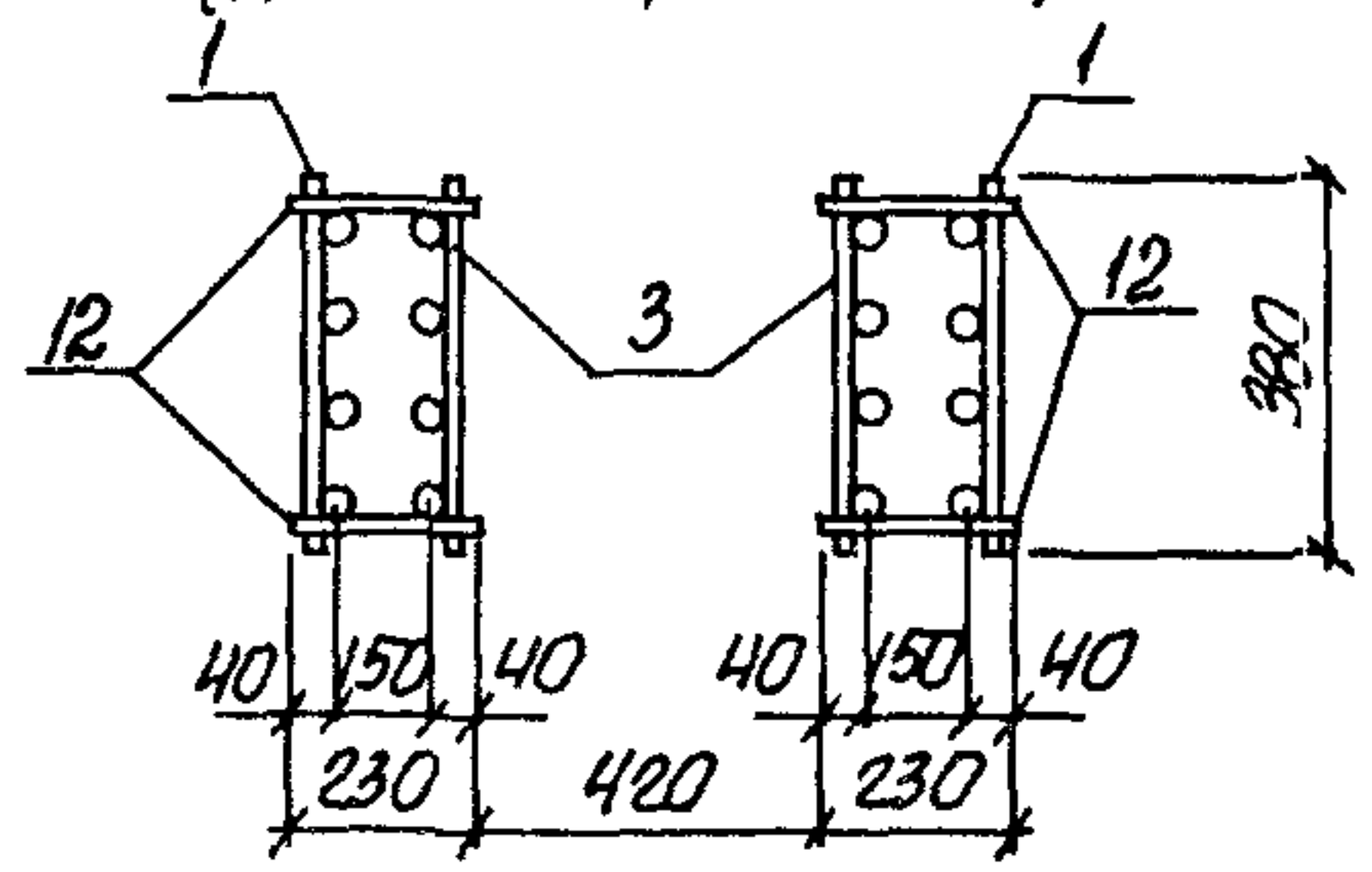
1-1
(Для КП19-1... КП19-4; КП26-1; КП26-2; КП26-4; КП26-5)



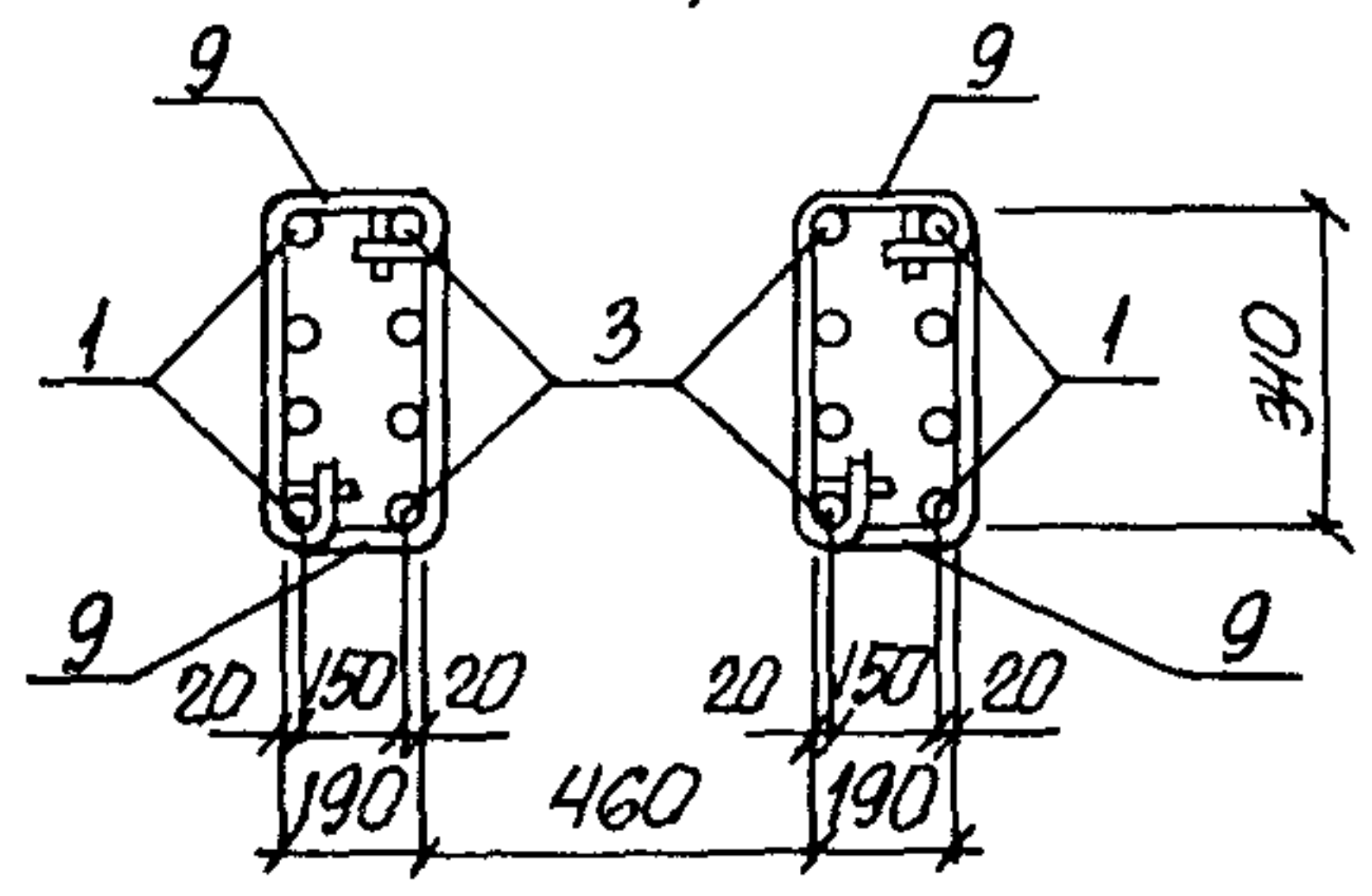
2-2
(Для КП19-1... КП19-4; КП26-1; КП26-2; КП26-4; КП26-5)



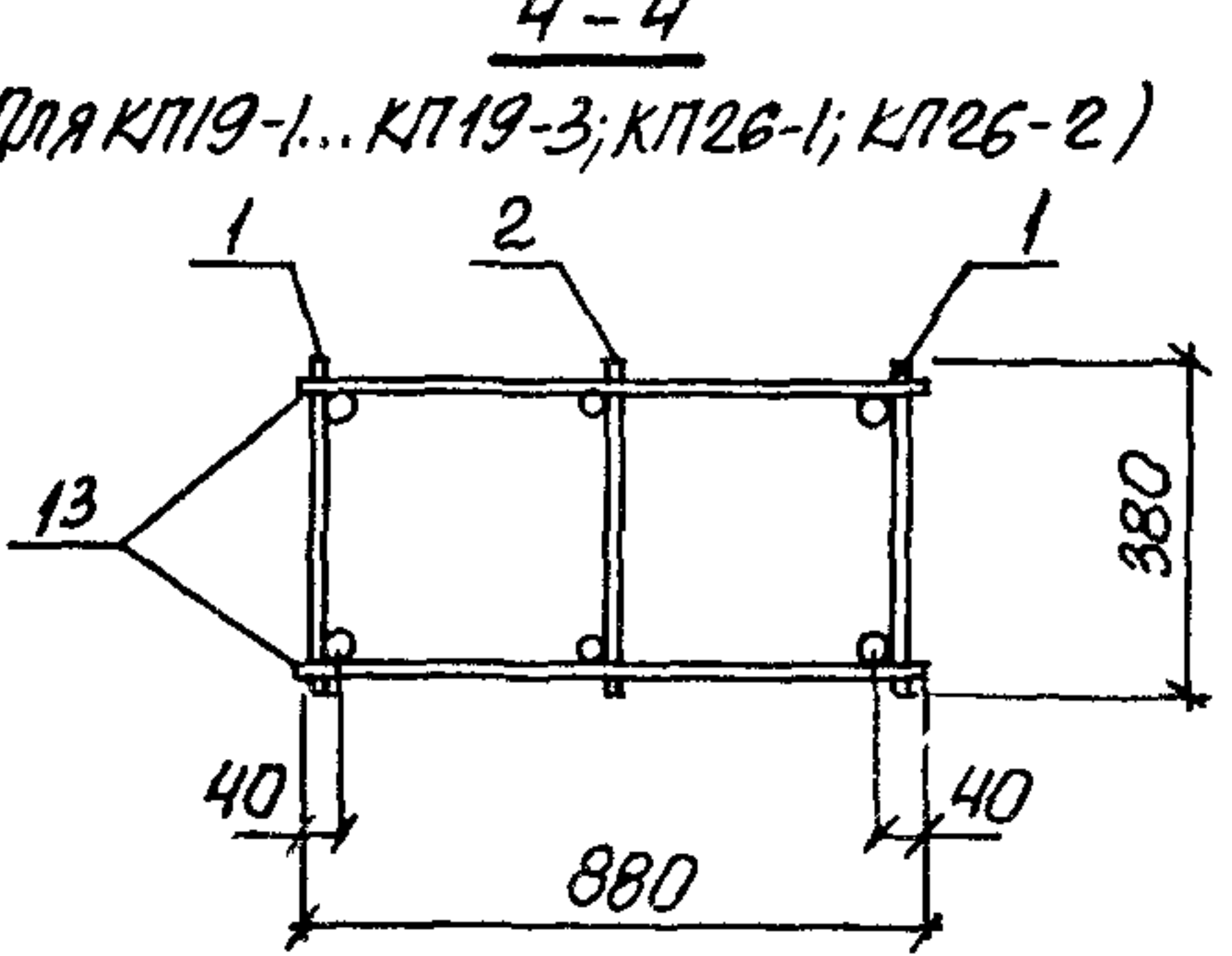
1-1
(Для КП19-5; КП26-3)



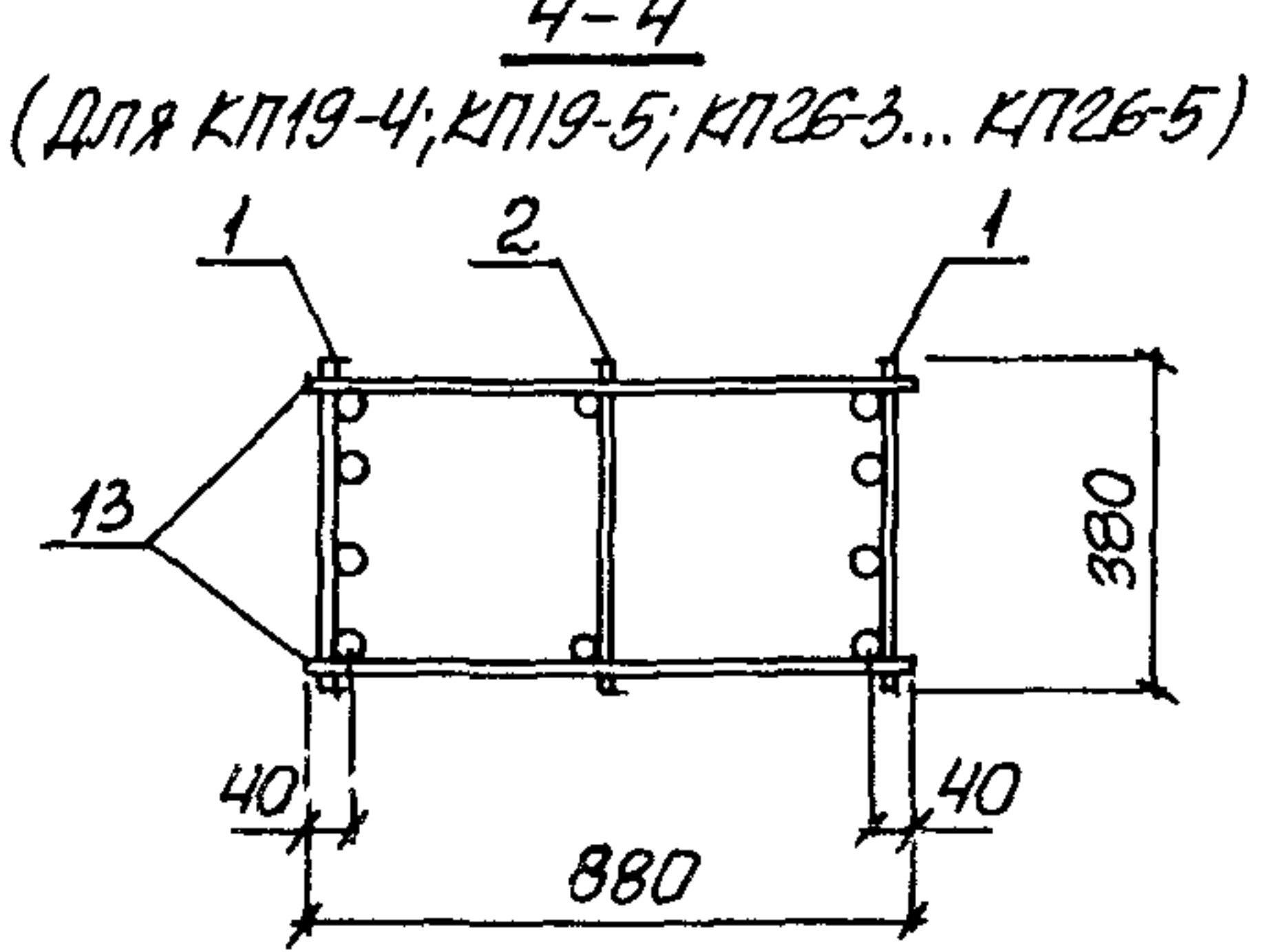
2-2
(Для КП19-5; КП26-3)



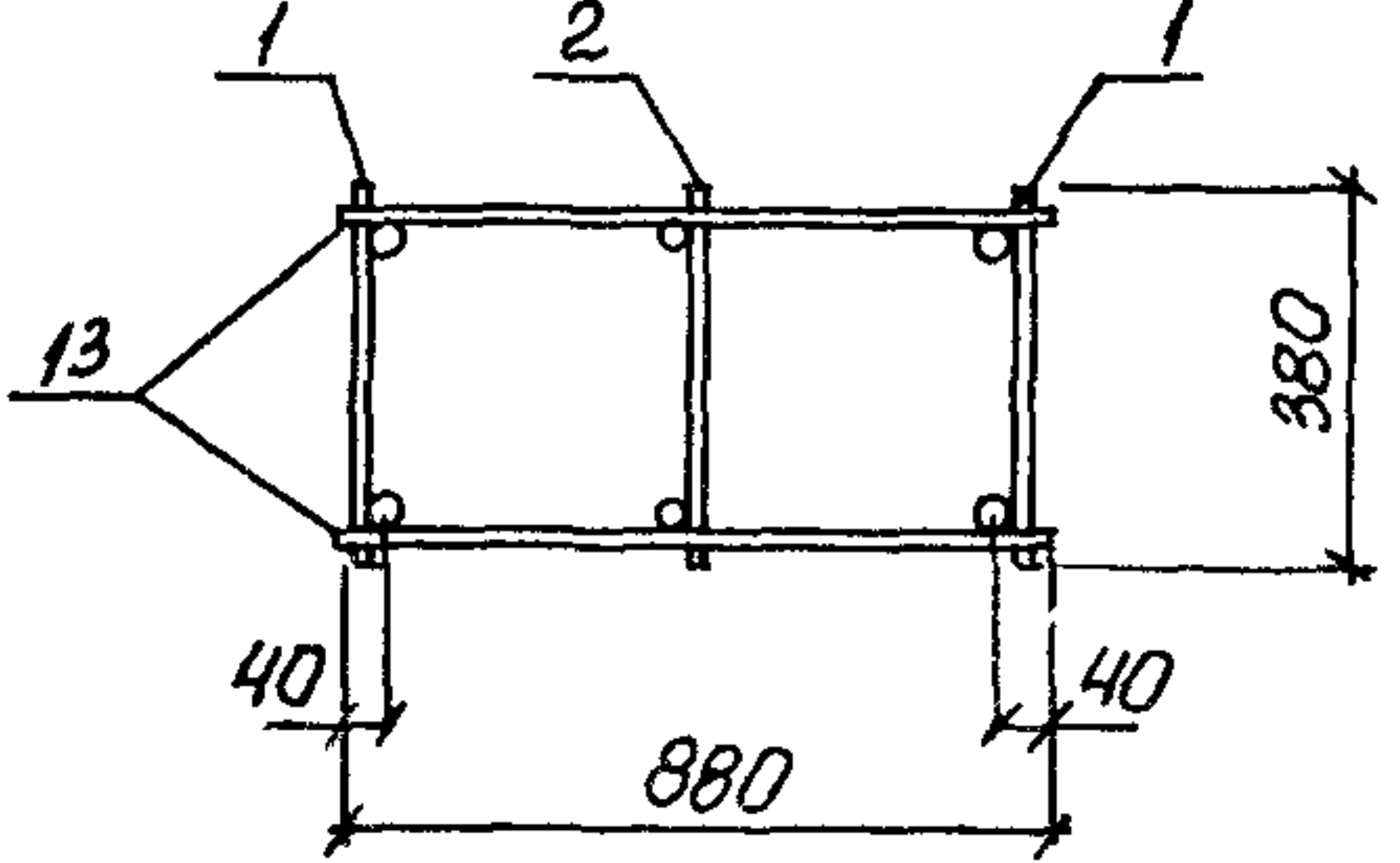
3-3
(Для КП19-1... КП19-4; КП26-1; КП26-2; КП26-4; КП26-5)



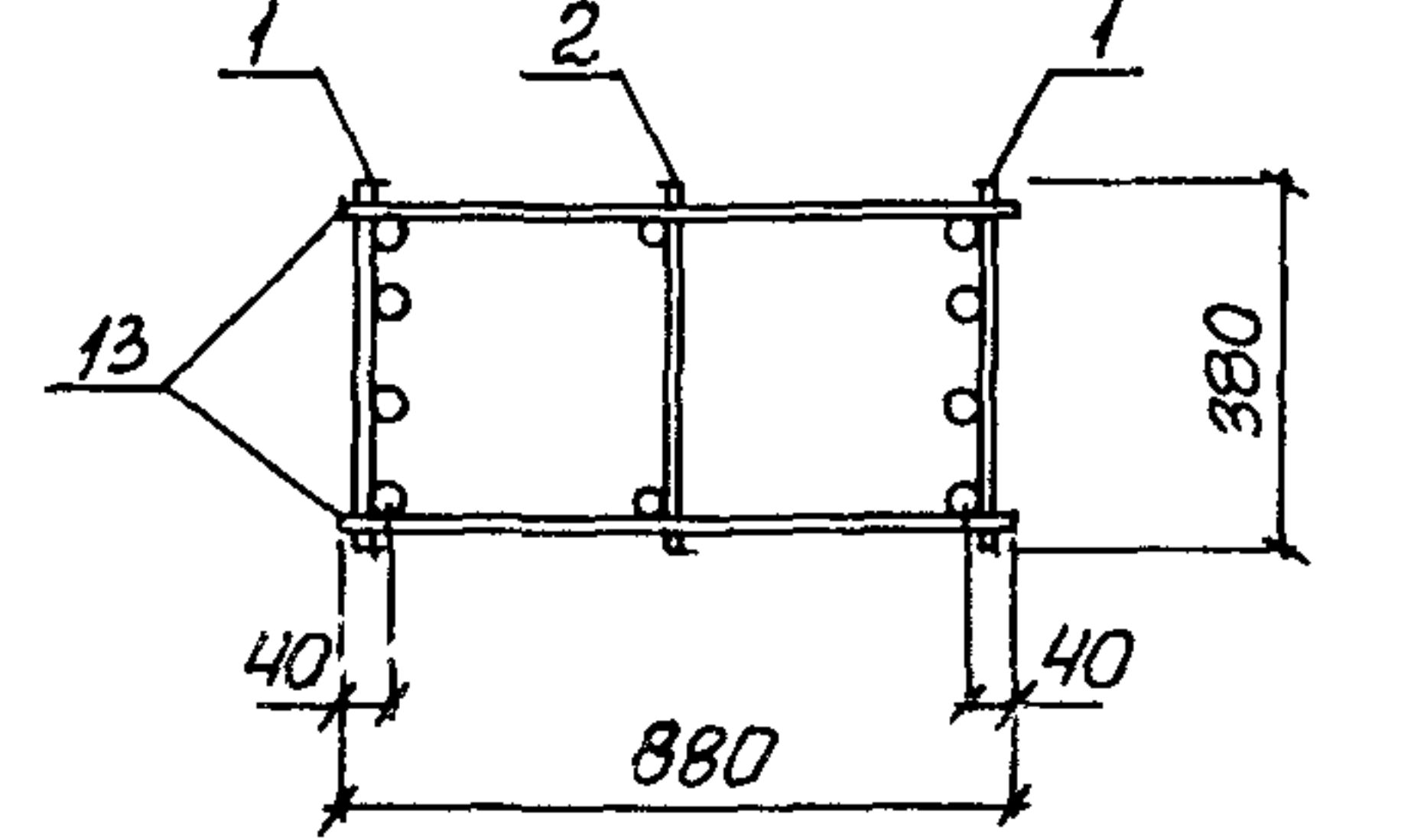
3-3
(Для КП19-5; КП26-3)



4-4
(Для КП19-1... КП19-3; КП26-1; КП26-2)



4-4
(Для КП19-4; КП19-5; КП26-3... КП26-5)



1.424.1 - 6/89.2 - 19

КАРКАС
КП19-1... КП19-5
КП26-1... КП26-5

СТАДИЯ	ЛИСТ	ЛИСТОВ
Р	1	3
ХАРЬКОВСКИЙ ПРОМСТРОЙНИИПРОЕКТ		

1. АРМАТУРА КЛАССА А-I И А-II ПО ГОСТ 5701-82.
2. СПЕЦИФИКАЦИЮ АРМАТУРЫ СМОТРЕТЬ НА ЛИСТАХ 2, 3.

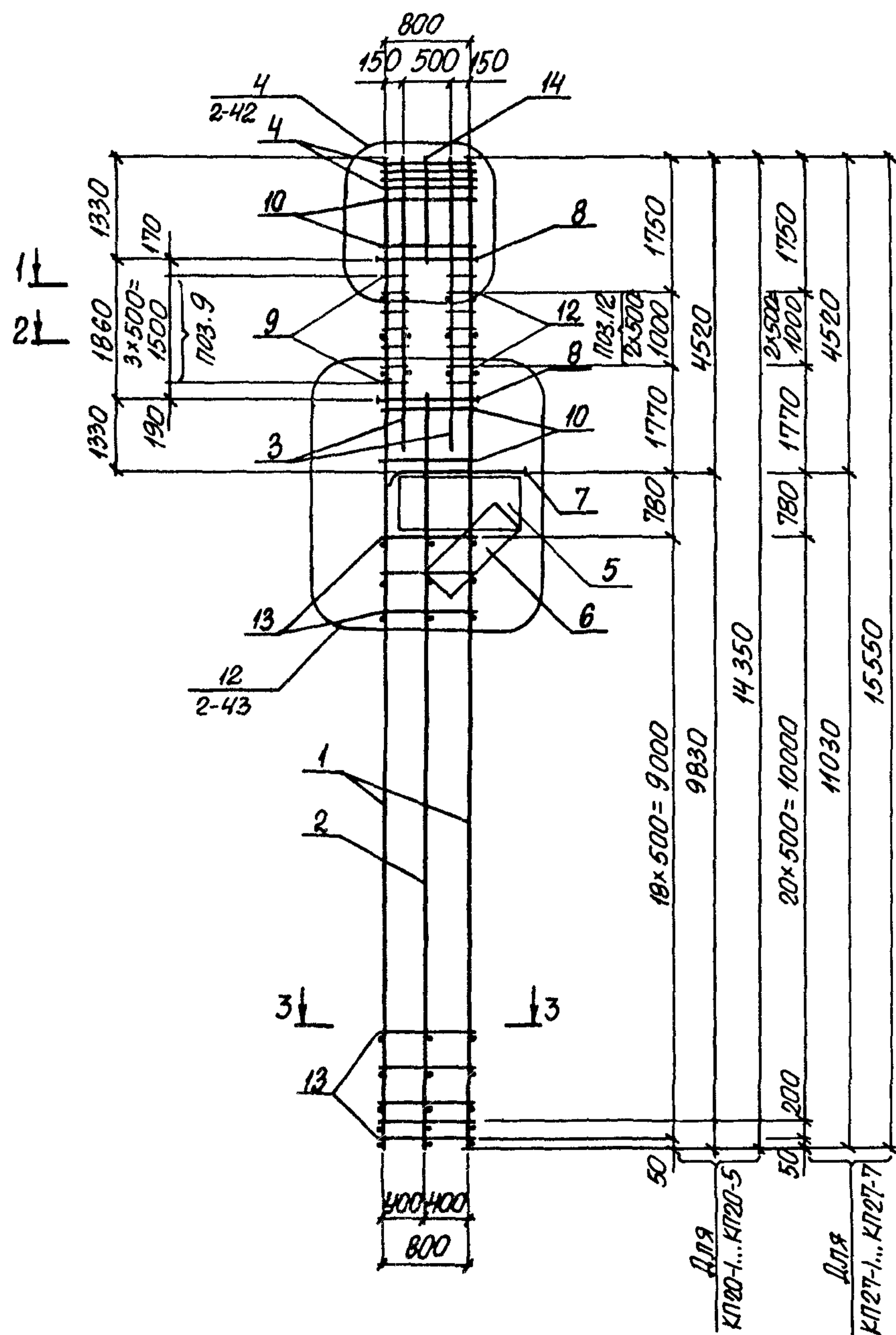
УКАЗЬ ПОДЪЕМНИКА И ДИТА ВЕРХНИХ ЛЕ...

МАРКА КАРКАСА	Поз.	НАИМЕНОВАНИЕ	КОЛ.	ОБОЗНАЧЕНИЕ ДОКУМЕНТА	МАССА КАРКАСА, кг
КП19-1	1	Каркас	2	1.424.1-6/89.2-54	438,9
	2		1	-152	
	3		2	-58	
	4	Сетка	4	-273	
	5		1	-274	
	6		1	-275	
	7	Арм. элемент	1	-276	
	8		6	-277	
	9	Стержень арм.	16	1.424.1-6/89.2-278	
	10		20		
	11		38		
	12	φ8 АІ, l=230; 0,10к2	16		
	13	φ8 АІ, l=880; 0,40к2	40	без черт.	
	14	φ12 АІІІ, l=950; 0,80к2	2		
КП19-2	Поз. 2, 4... 14 по КП19-1				511,7
	1	Каркас	2	1.424.1-6/89.2-54	
КП19-3	Поз. 2, 4... 14 по КП19-1				620,9
	1	Каркас	2	1.424.1-6/89.2-54	
КП19-4	Поз. 2, 4... 14 по КП19-1				623,7
	1	Каркас	2	1.424.1-6/89.2-106	
	3		2	-58	
КП19-5	Поз. 2, 4... 14 по КП19-1				861,7
	1	Каркас	2	1.424.1-6/89.2-76	
	3		2	-82	

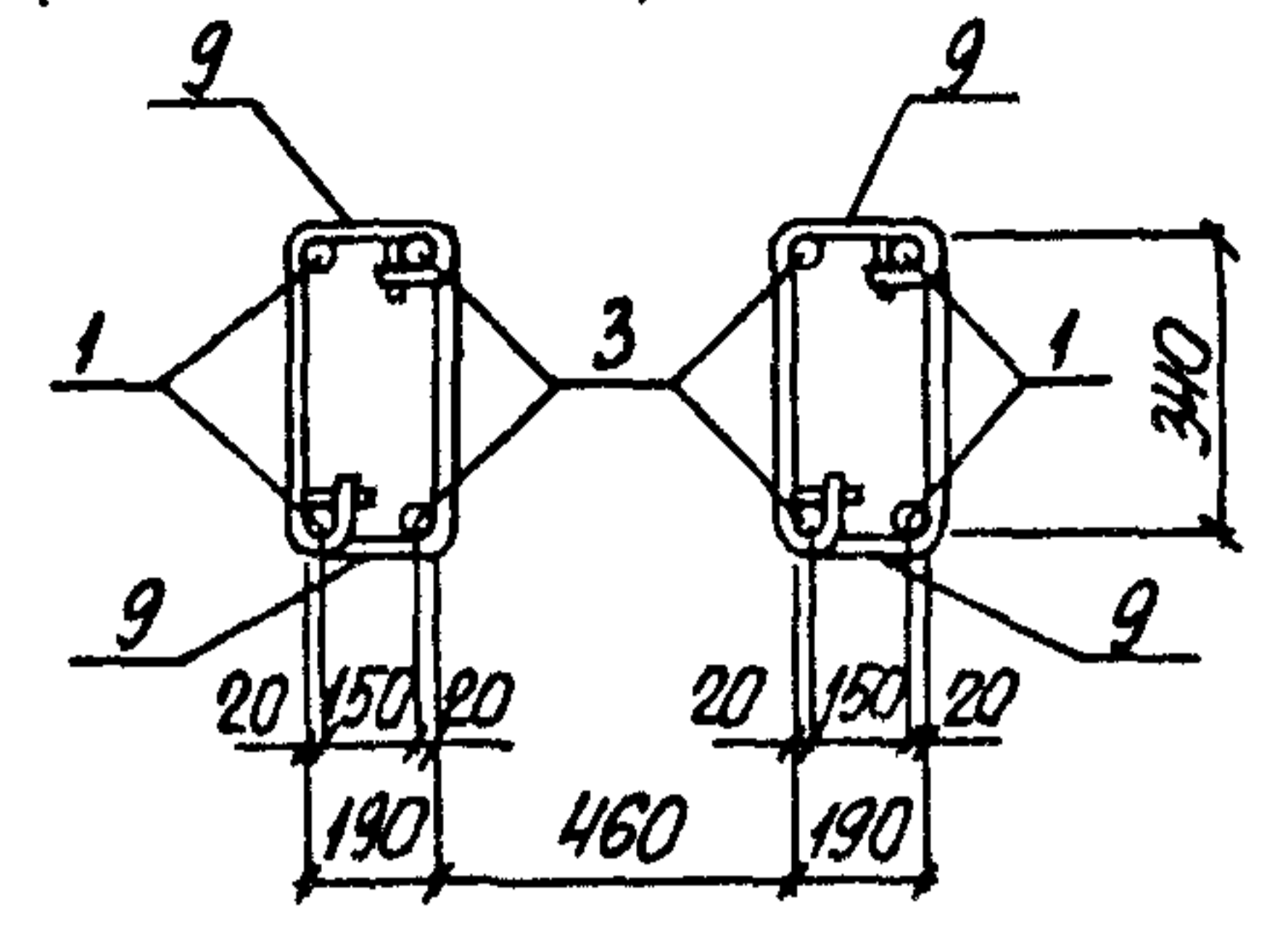
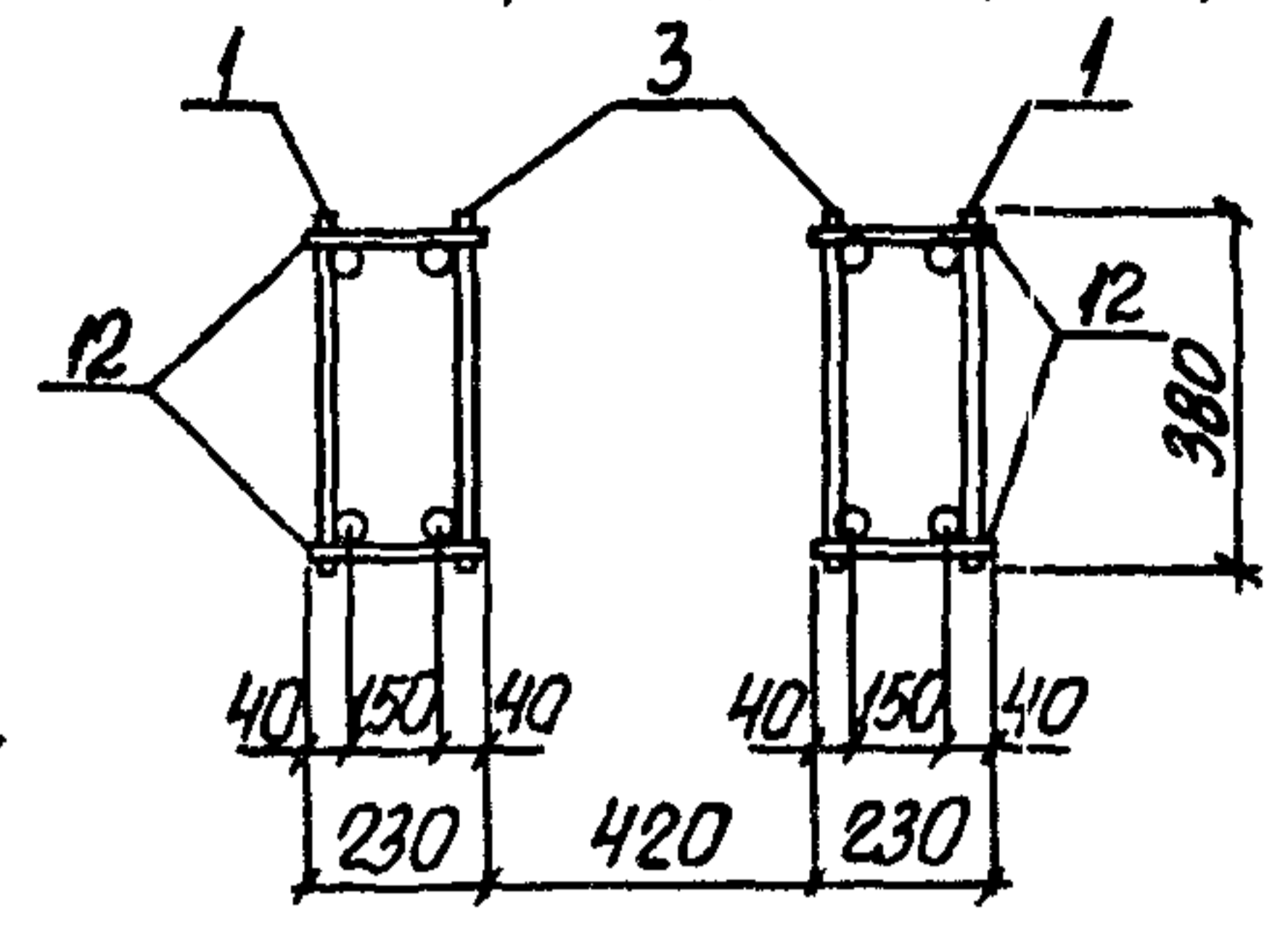
ИНВ. № ПОДА. ПОДПИСЬ И ДАТА ВЗЯТ. ИНВ. №

МАРКА КАРКАСА	Поз.	НАИМЕНОВАНИЕ	КОЛ.	ОБОЗНАЧЕНИЕ ДОКУМЕНТА	МАССА КАРКАСА, кг
КП26-1	Поз. 3... 12, 14 по КП19-1				460,7
	1	Каркас	2	1.424.1-6/89.2-56	
	2		1	-157	
КП26-2	Поз. 4... 12, 14 по КП19-1				654,7
	1	Каркас	2	1.424.1-6/89.2-56	
	2		1	-157	
	3		2	-59	
КП26-3	Поз. 4... 12, 14 по КП19-1				755,9
	1	Каркас	2	1.424.1-6/89.2-79	
	2		1	-157	
	3		2	-82	
КП26-4	Поз. 4... 12, 14 по КП19-1				661,9
	1	Каркас	2	1.424.1-6/89.2-109	
	2		1	-157	
	3		2	-58	
КП26-5	Поз. 4... 12, 14 по КП19-1				818,7
	1	Каркас	2	1.424.1-6/89.2-109	
	2		1	-157	
	3		2	-59	
	13	φ8 АІ, l=880; 0,40к2	46	без черт	

ИНВ. № ПОДА. ПОДПИСЬ И ДАТА ВЗЯТ. ИНВ. №

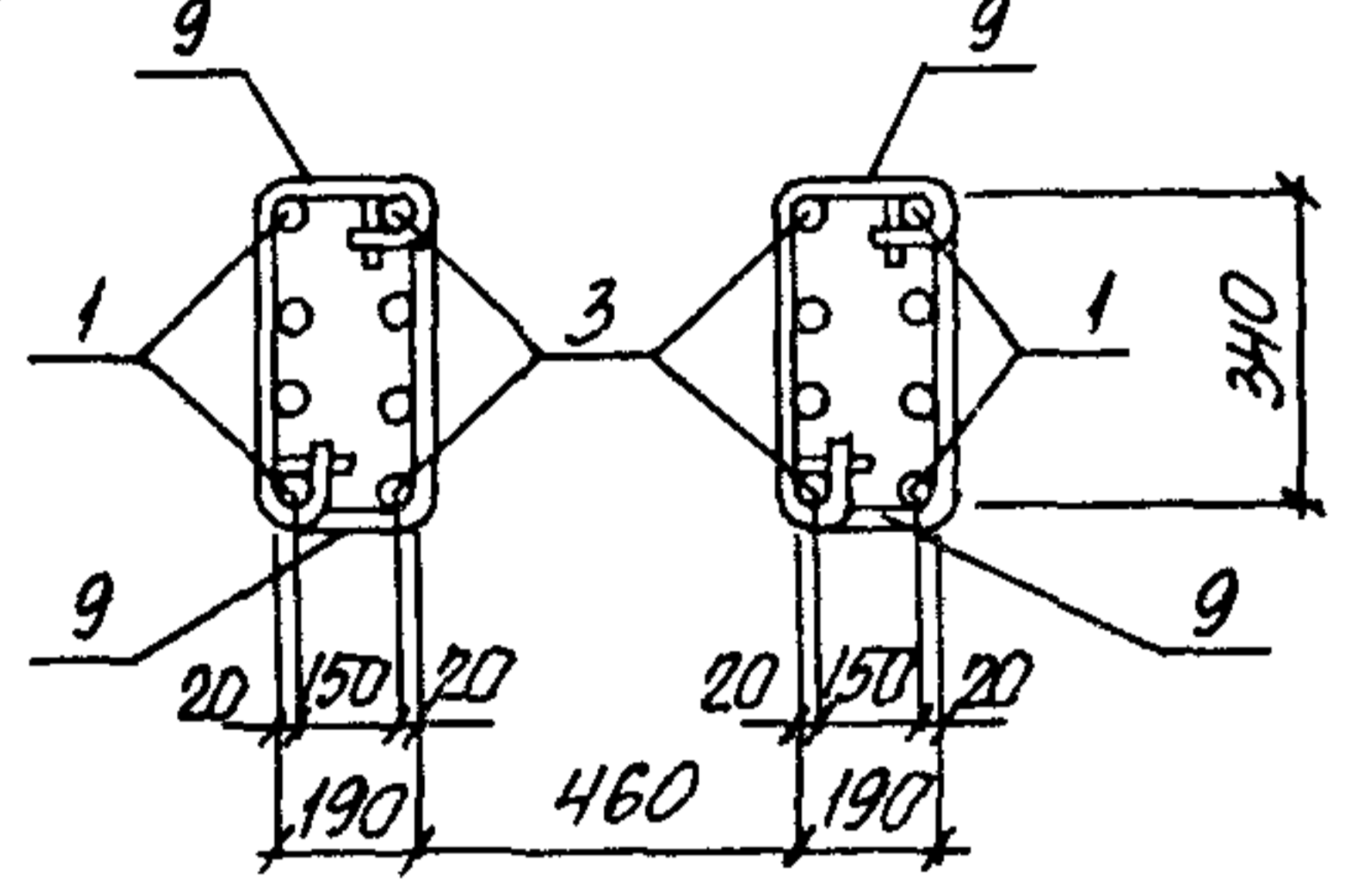
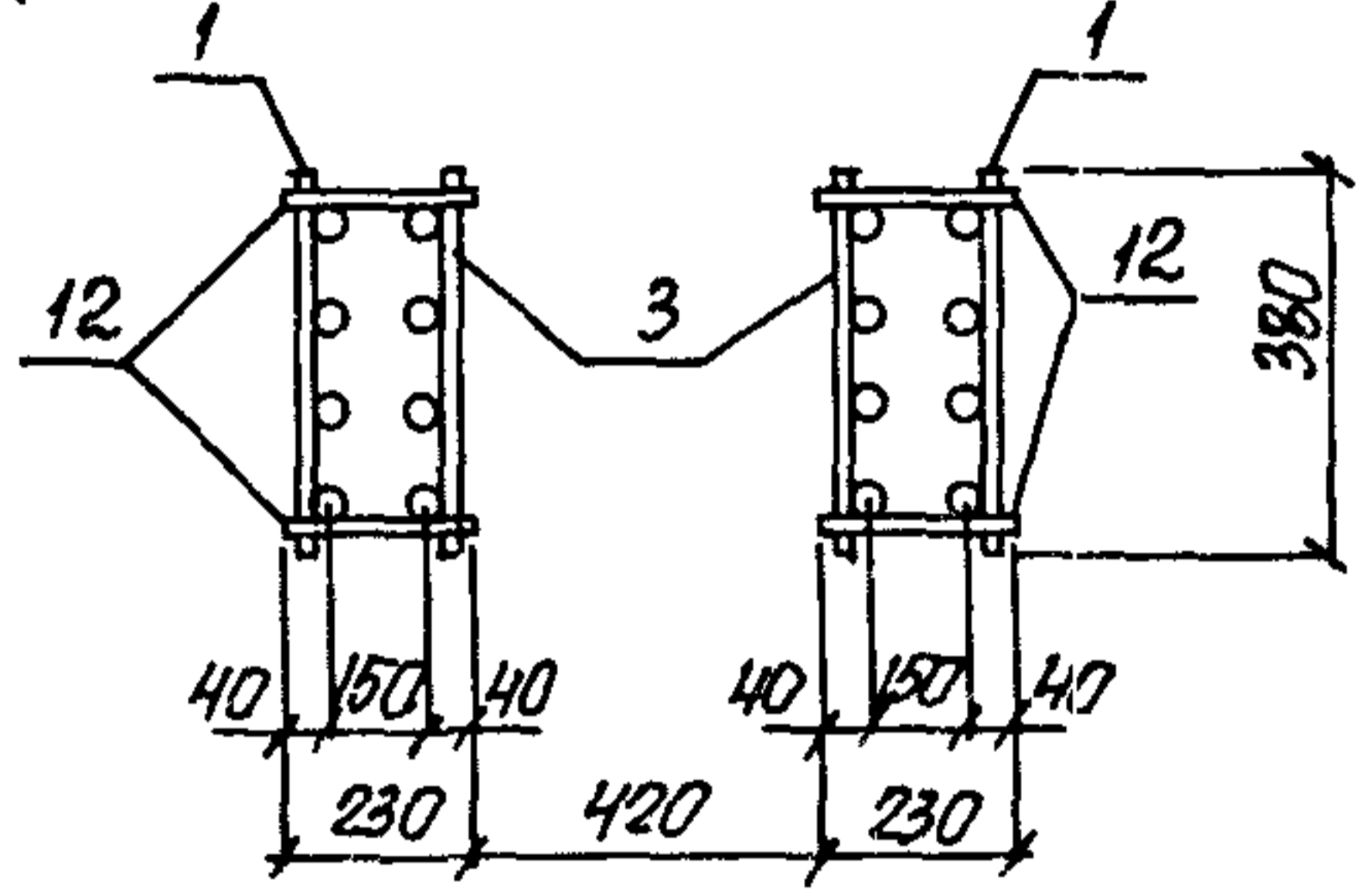


1-1 (Для КП20-1...КП20-3; КП27-1...КП27-3; КП27-5; КП27-7) 2-2 (Для КП20-1...КП20-3; КП27-1...КП27-3; КП27-5; КП27-7)



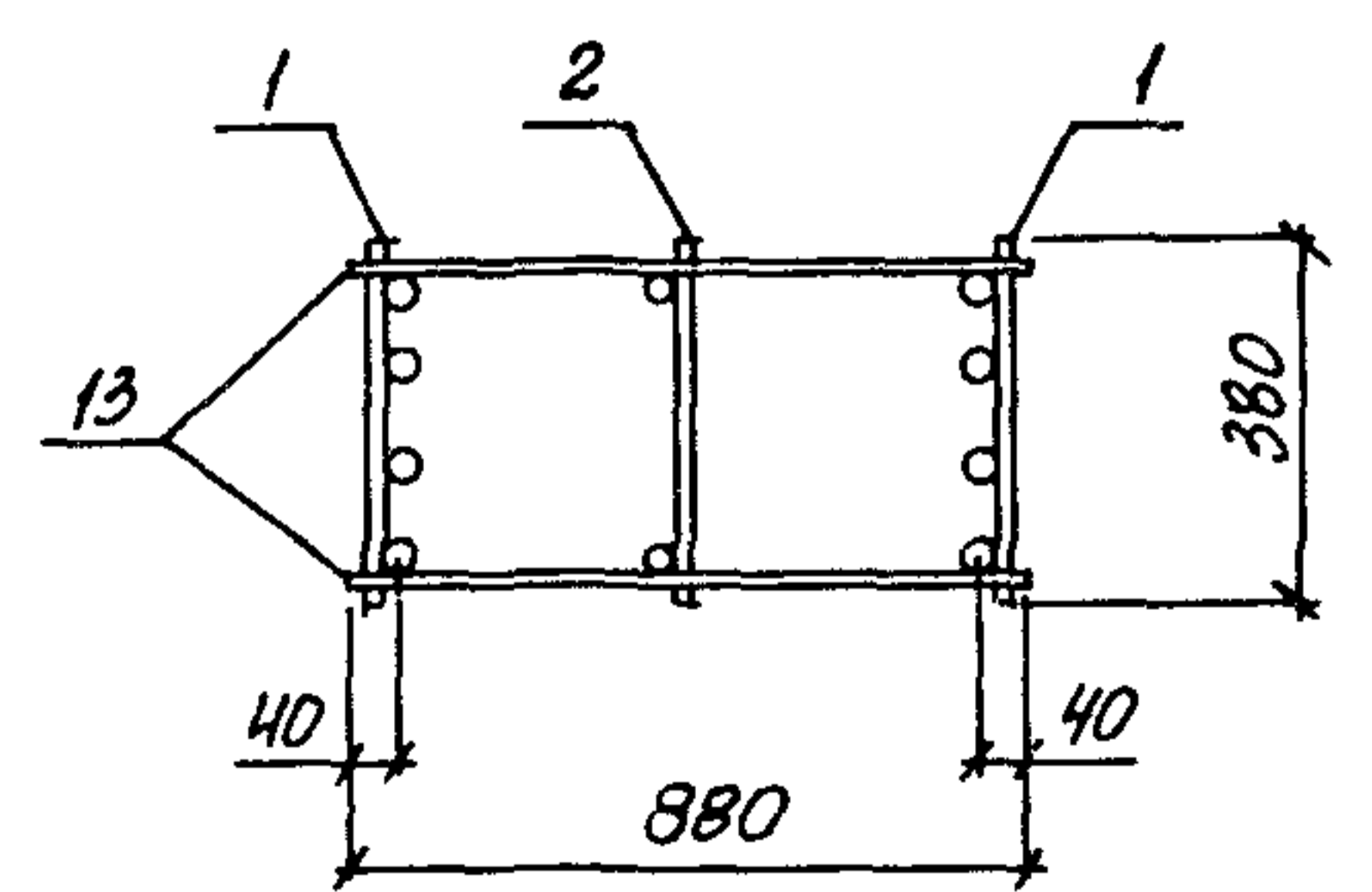
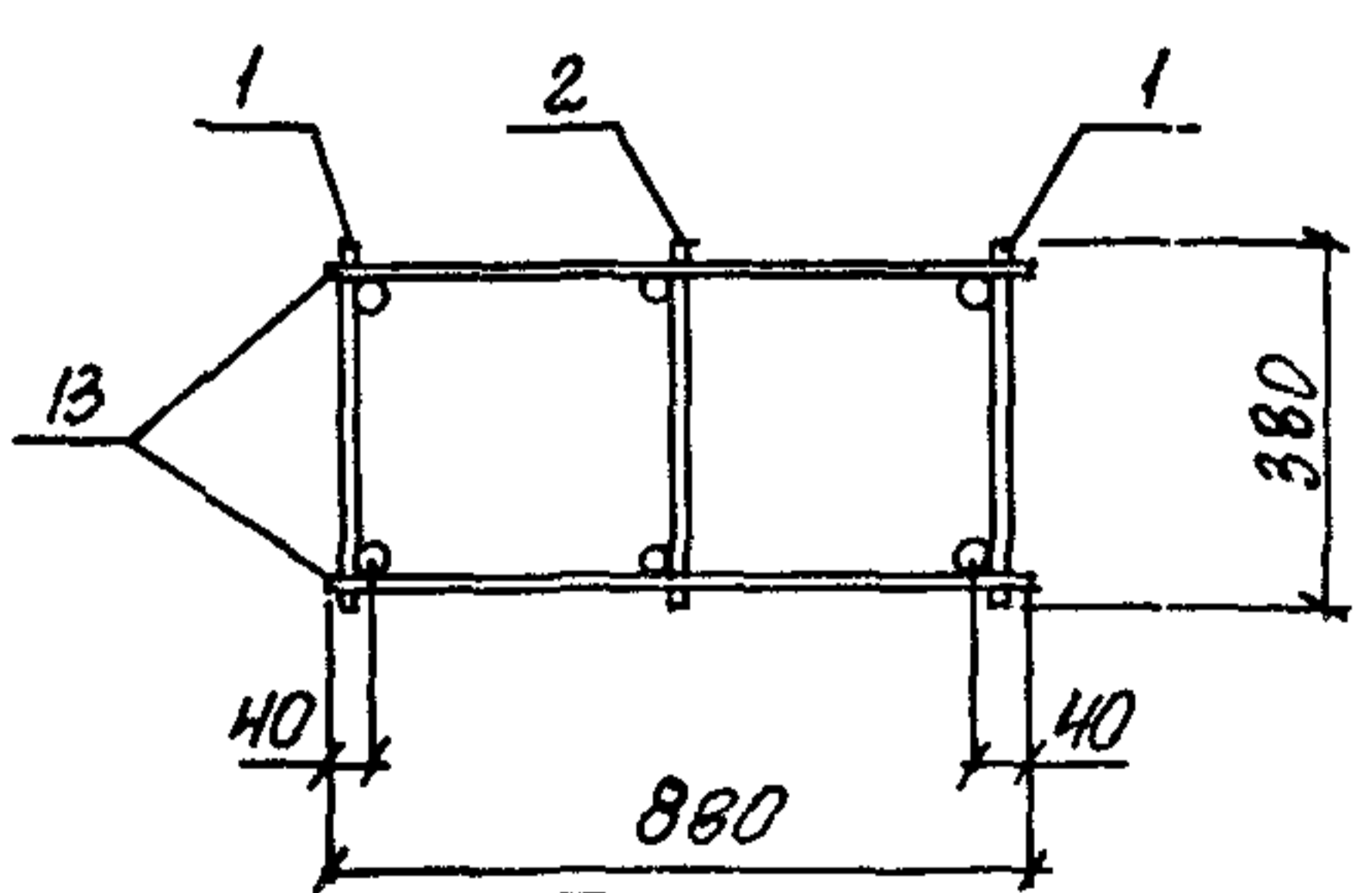
1-1 (Для КП20-4; КП20-5; КП27-4; КП27-6)

2-2 (Для КП20-4; КП20-5; КП27-4; КП27-6)



3-3 (Для КП20-1...КП20-3; КП27-1...КП27-3)

3-3 (Для КП20-4; КП20-5; КП27-4...КП27-7)



УВАЖАЮЩИЙ ПОДПИСЬ И ДАТА ВЫПОЛНИТЕЛЯ РАБОТ

1. АРМАТУРА КЛАССА А-I и А-III ПО ГОСТ 5781-82.
2. СПЕЦИФИКАЦИЮ АРМАТУРЫ СМОТРЕТЬ НА ЛИСТАХ 2, 3.

ИЗЧ. ОТД. БРОДСКИЙ	Л		
Н. КОНТР. КУДРИЧЕВСКИЙ	У		
ГЛ. СПЕЦ. САВРАНСКИЙ	А		
ЗВ. ГР. КУДРИЧЕВСКИЙ	У		
ИСПОЛН. КОПИНА	А		
ПРОВЕР. ТРЕМЛЬ	Л		

1.424.1 - 6/89.2 - 20

КАРКАС
КП20-1... КП20-5
КП27-1... КП27-7

СТАДИЯ	ЛИСТ	ЛИСТОВ
Р	1	3

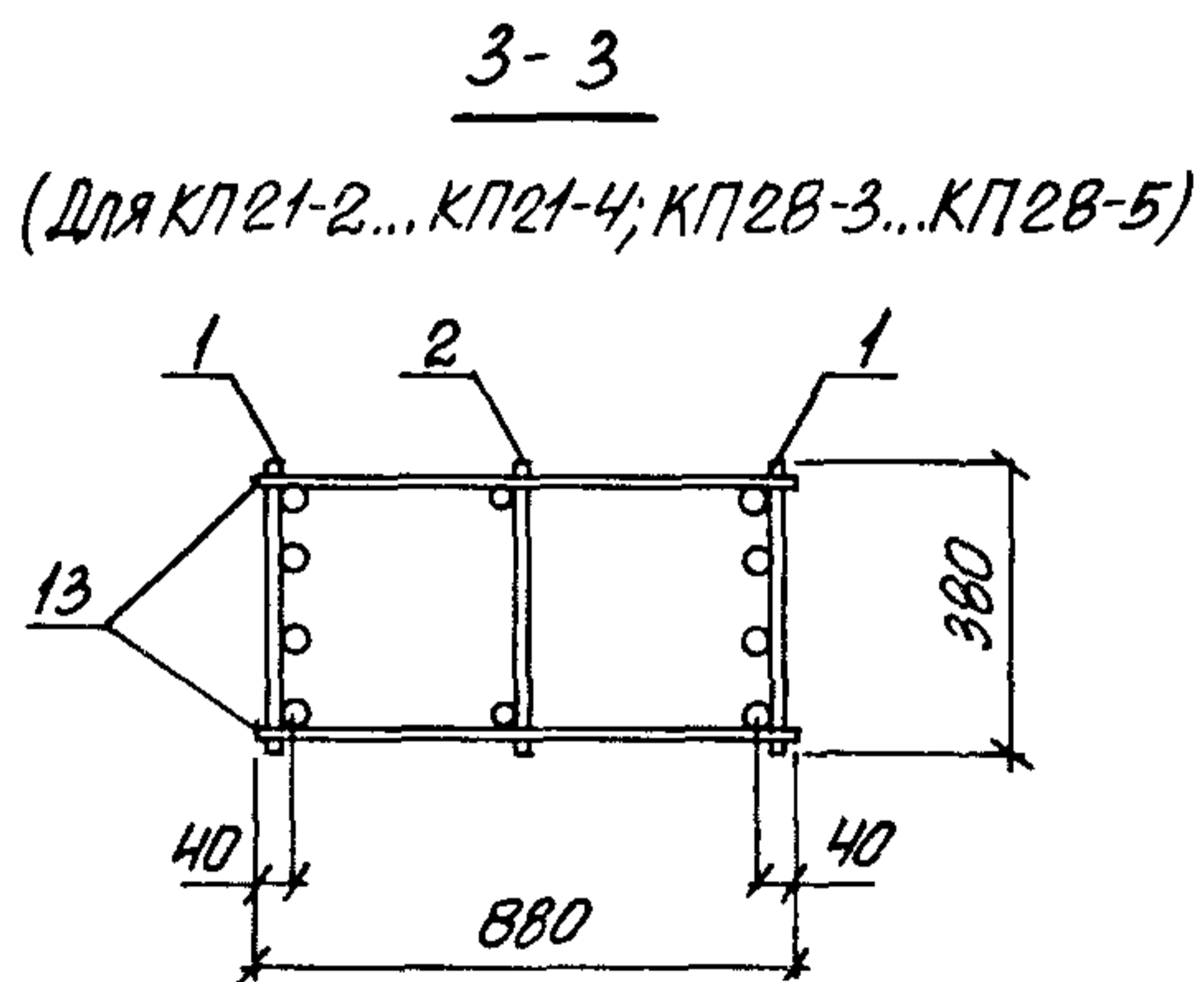
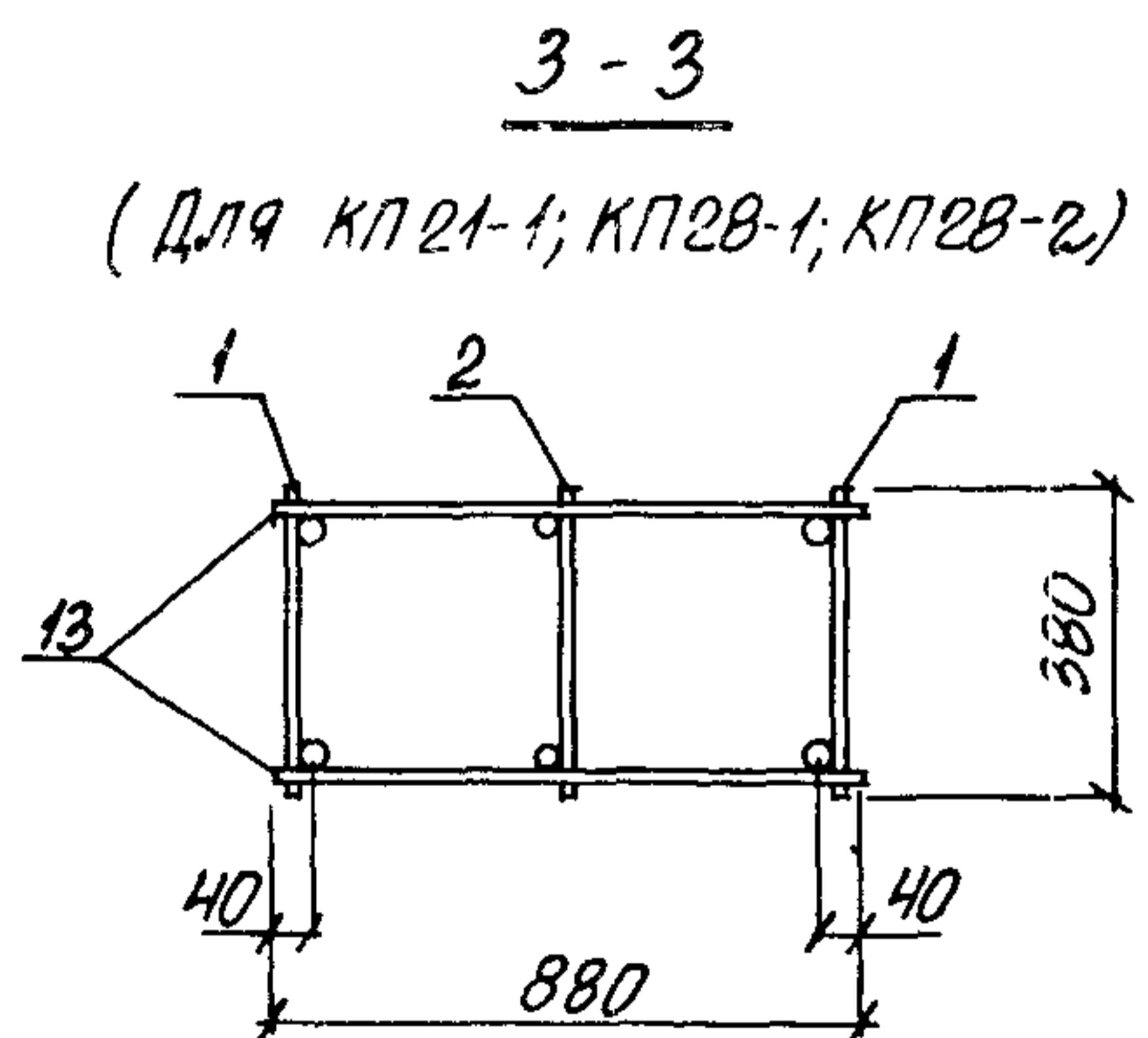
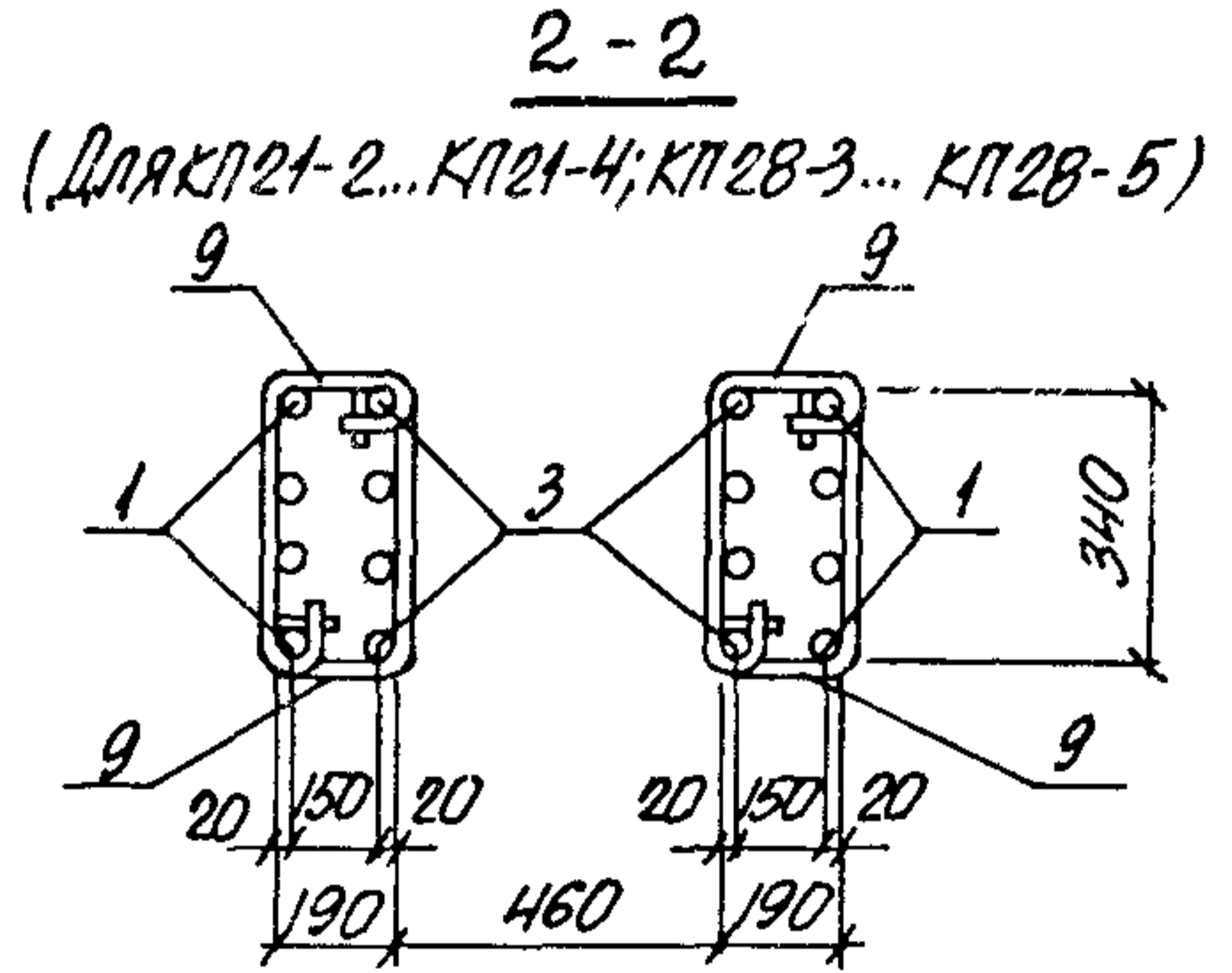
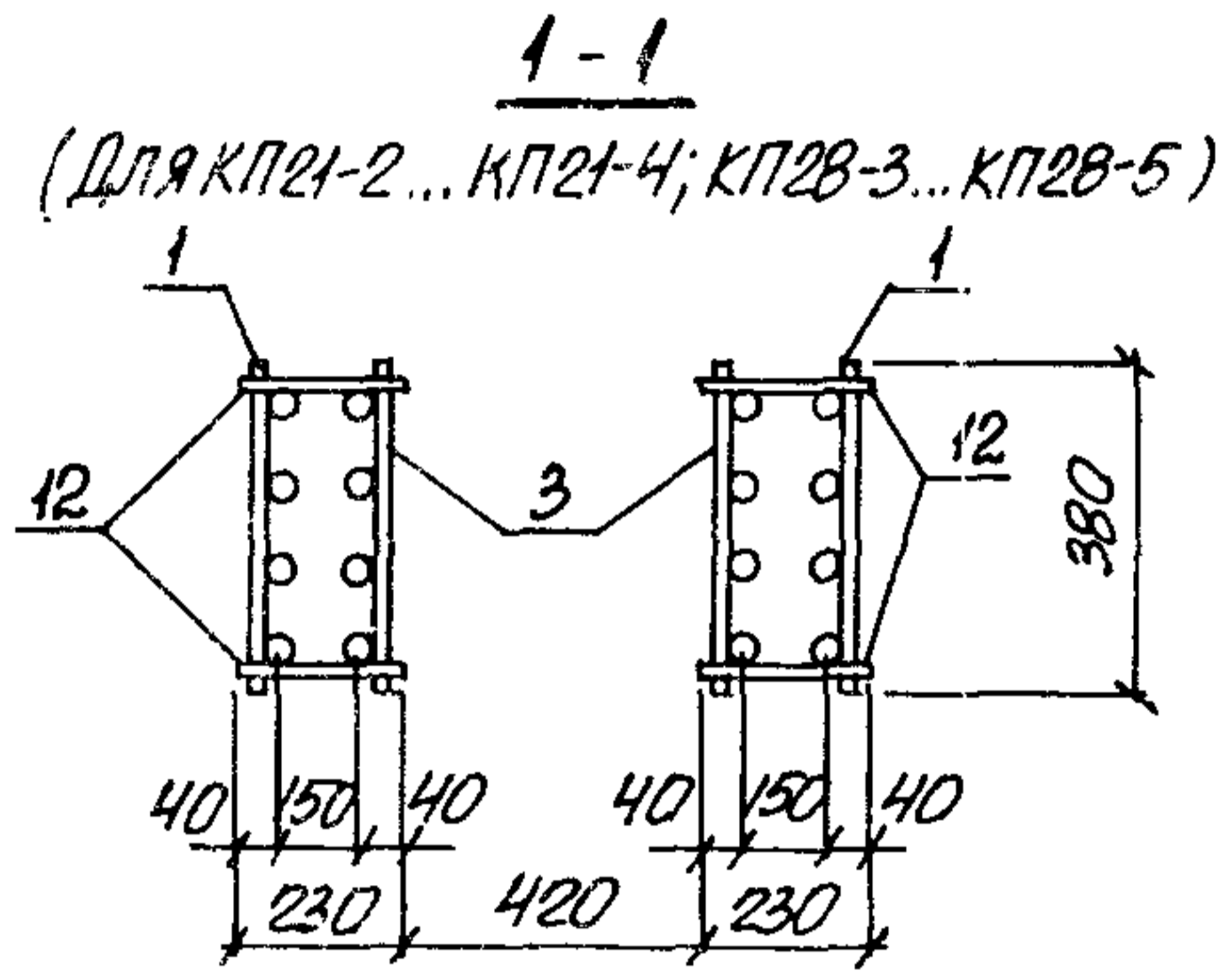
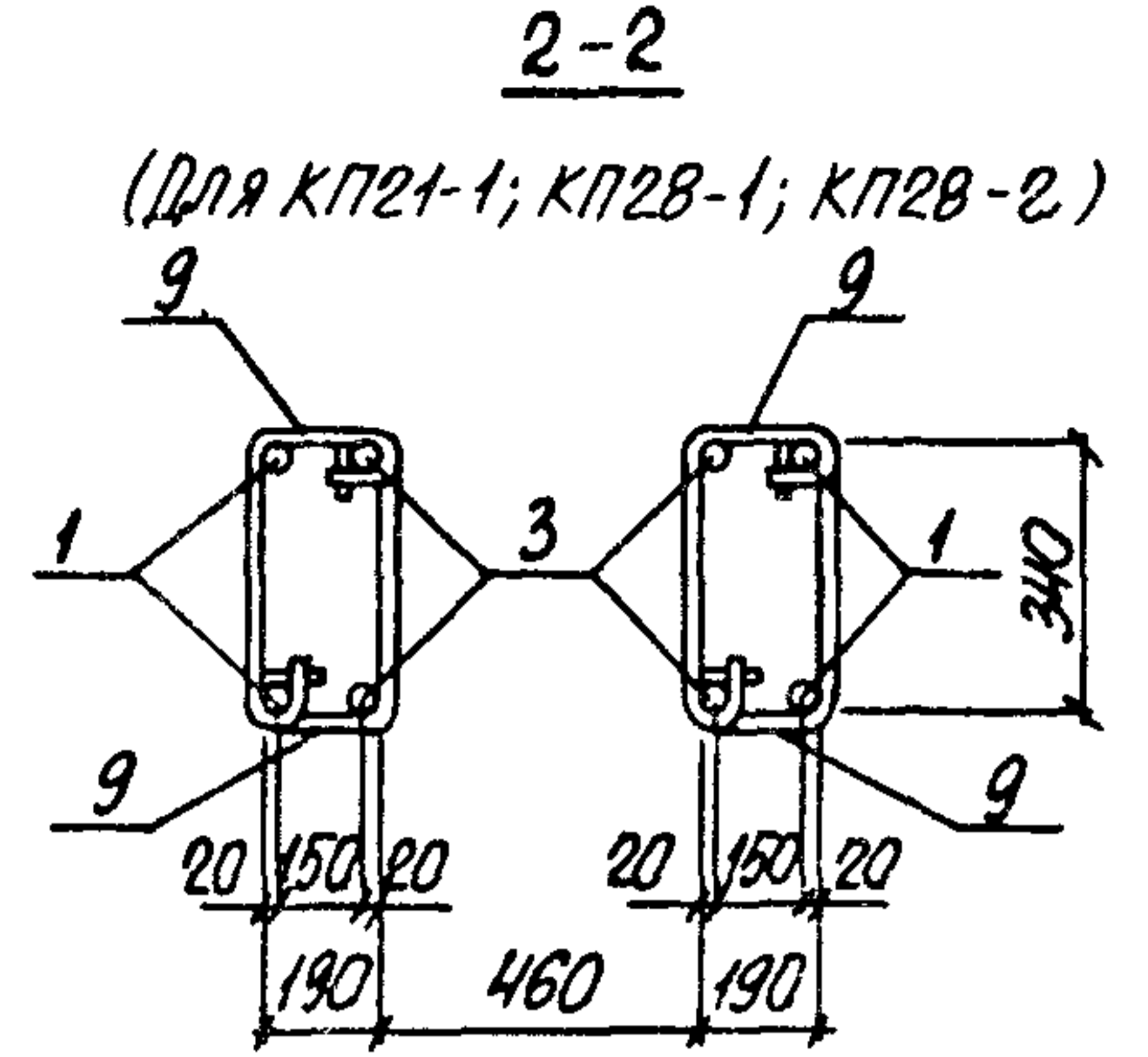
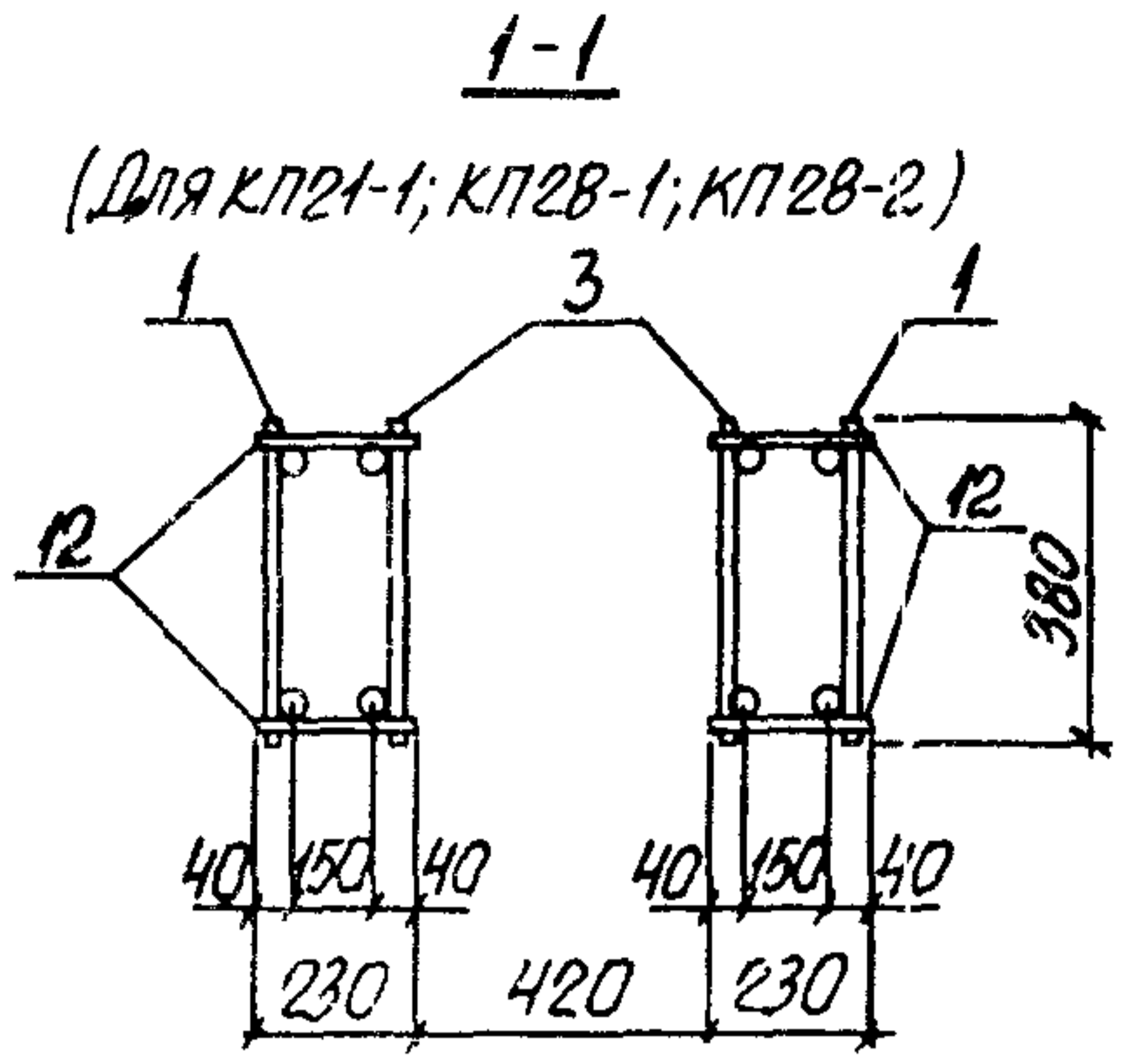
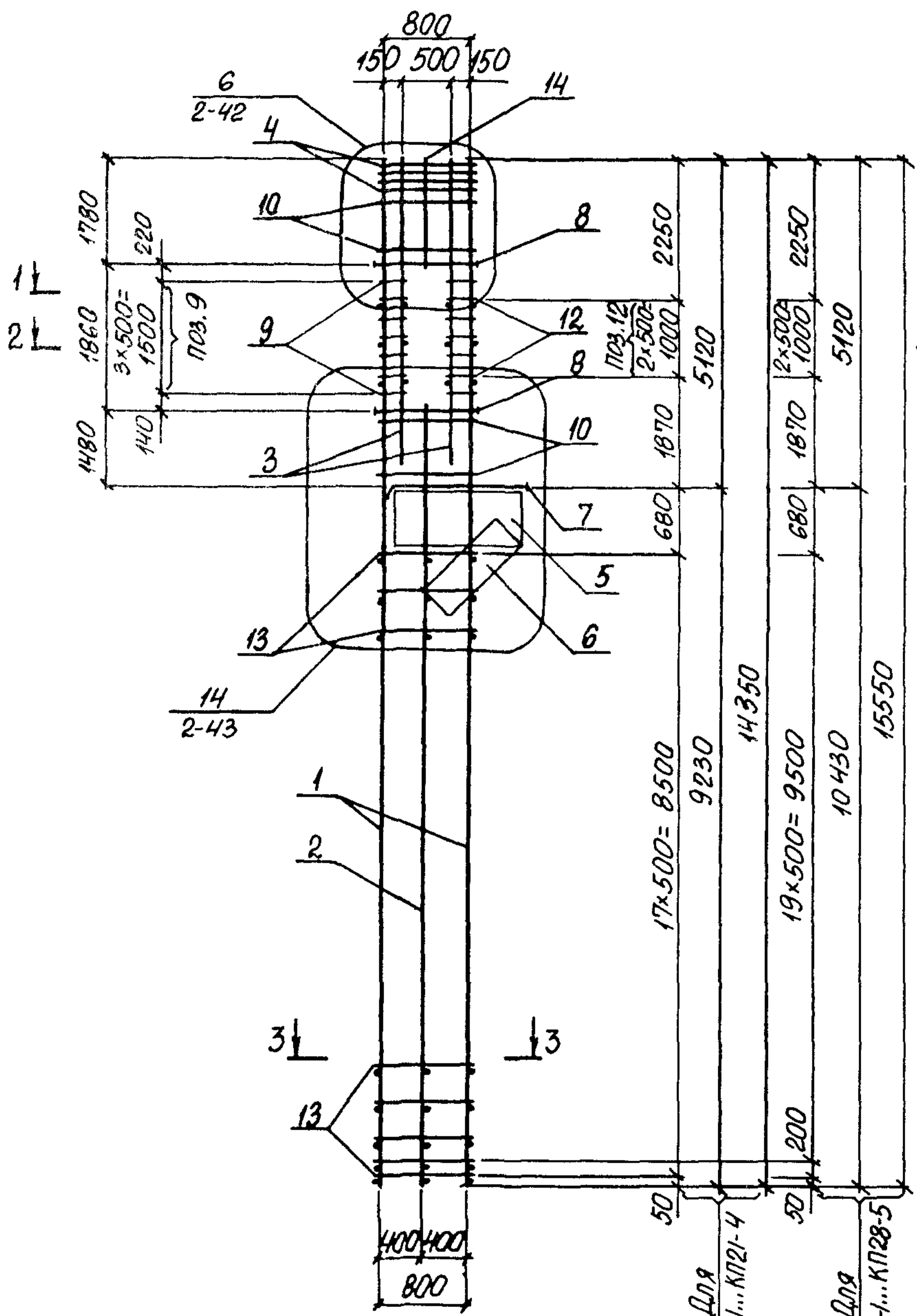
ХАРЬКОВСКИЙ
ПРОМСТРОЙНИИПРОЕКТ

КАРКАСА	Поз.	НАИМЕНОВАНИЕ	КОЛ.	ОБОЗНАЧЕНИЕ ДОКУМЕНТА	МАССА КАРКАСА, кг
КП 20-1	1	Каркас	2	1.424.1-6/89.2-54	461,6
	2	5КР111-1	1	-150	
	3	1КР41	2	-60	
	4	Сетка	4	-273	
	5	С2	1	-274	
	6	С3	1	-275	
	7	Арм. элемент	1	-276	
	8	СШ9	6	-277	
	9	Стержень арм.	16	1.424.1-6/89.2-278	
	10	СТ3	28		
	11	СТ4	48		
	12	φ8АТ, L=230, 0,10кг	12	без черт.	
	13	φ8АТ, L=880, 0,40кг	38		
	14	φ12АТ, L=1350, 1,2кг	2		
КП 20-2	Поз. 2, 4...14 по КП 20-1				535,5
	1	Каркас	2	1.424.1-6/89.2-54	
КП 20-3	Поз. 2, 4...14 по КП 20-1				647,2
	1	Каркас	2	1.424.1-6/89.2-54	
КП 20-4	Поз. 2, 4...14 по КП 20-1				744,7
	1	Каркас	2	1.424.1-6/89.2-76	
КП 20-5	Поз. 2, 4...14 по КП 20-1				893,1
	1	Каркас	2	1.424.1-6/89.2-76	
КП 27-1	Поз. 3...12, 14 по КП 20-1				484,7
	1	Каркас	2	1.424.1-6/89.2-56	
	2	5КР123-1	1	-156	
	13	φ8АТ, L=880, 0,40кг	44	без черт.	
1.424.1-6/89.2-20					Лист 2

ИНВ. № ПОДЛ. ПОДПИСЬ И ДАТА ВЗЯТИЯ

МАРКА КАРКАСА	Поз.	НАИМЕНОВАНИЕ	КОЛ.	ОБОЗНАЧЕНИЕ ДОКУМЕНТА	МАССА КАРКАСА, кг
КП 27-2	Поз. 4...12, 14 по КП 20-1				563,5
	1	Каркас	2	1.424.1-6/89.2-56	
	2	5КР123-1	1	-156	
	3	1КР42	2	-60	
	13	φ8АТ, L=880, 0,40кг	44	без черт.	
КП 27-3	Поз. 4...12, 14 по КП 20-1				682,3
	1	Каркас	2	1.424.1-6/89.2-56	
	2	5КР123-1	1	-156	
	3	1КР43-1	2	-61	
	13	φ8АТ, L=880, 0,40кг	44	без черт.	
КП 27-4	Поз. 4...12, 14 по КП 20-1				786,7
	1	Каркас	2	1.424.1-6/89.2-79	
	2	5КР123-1	1	-156	
	3	2КР41-1	2	-84	
	13	φ8АТ, L=880, 0,40кг	44	без черт.	
КП 27-5	Поз. 4...12, 14 по КП 20-1				808,7
	1	Каркас	2	1.424.1-6/89.2-191	
	2	5КР123-1	1	-156	
	3	1КР42	2	-60	
	13	φ8АТ, L=880, 0,40кг	44	без черт.	
КП 27-6	Поз. 4...12, 14 по КП 20-1				944,2
	1	Каркас	2	1.424.1-6/89.2-79	
	2	5КР123-1	1	-156	
	3	2КР42	2	-93	
	13	φ8АТ, L=880, 0,40кг	44	без черт.	
КП 27-7	Поз. 4...12, 14 по КП 20-1				1040,3
	1	Каркас	2	1.424.1-6/89.2-191	
	2	5КР123-1	1	-156	
	3	1КР43-1	2	-61	
	13	φ8АТ, L=880, 0,40кг	44	без черт.	
1.424.1-6/89.2-20					Лист 3

ИНВ. № ПОДЛ. ПОДПИСЬ И ДАТА ВЗЯТИЯ



1. Арматура класса А-I и А-III по ГОСТ 5781-82.
2. Спецификацию арматуры смотреть на листах 2, 3.

Для КП21-1... КП21-4
Для КП28-1... КП28-5

ИЗЧ. ОТД.	БРЮСКИЙ	15
И. КОНТР.	КУРЧЕНЬСКОЯ	17
Гл. СПЕЦ.	СВАЯНСКИЙ	17
ЗАВ. ГР.	КУРЧЕНЬСКОЯ	17
ИСПОЛН.	ПАРМЕТ	17
ПРОВЕР.	ТРЕМЛЬ	17

1.424.1 - 6/89.2 - 21

КАРКАС
КП21-1... КП21-4;
КП28-1... КП28-5

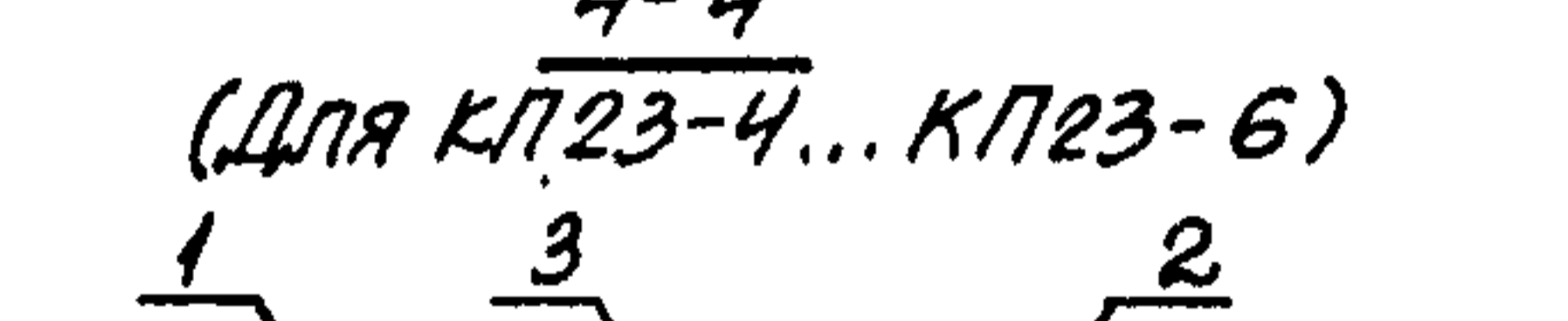
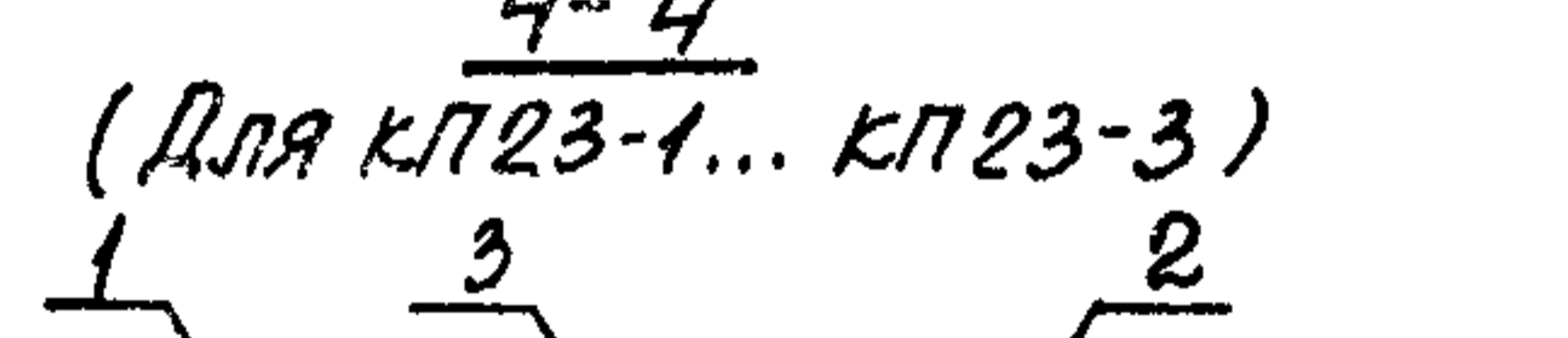
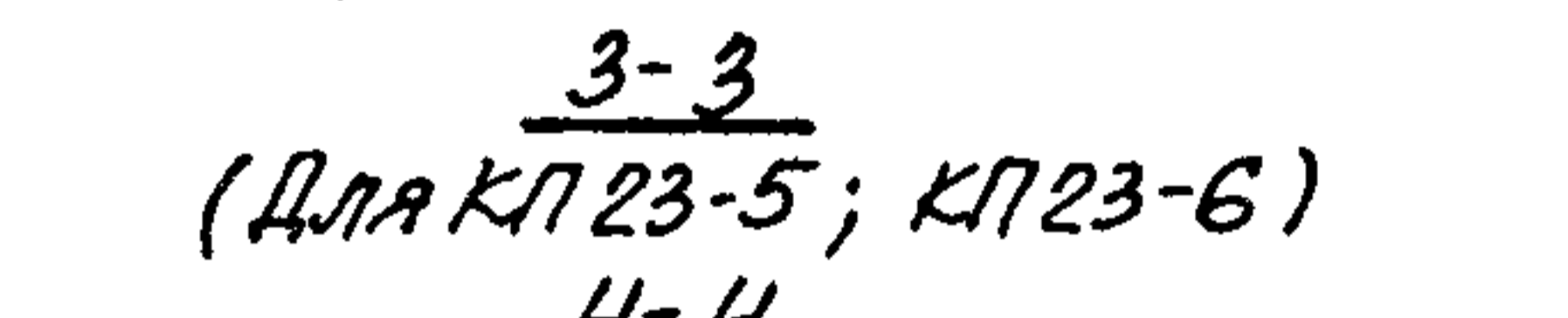
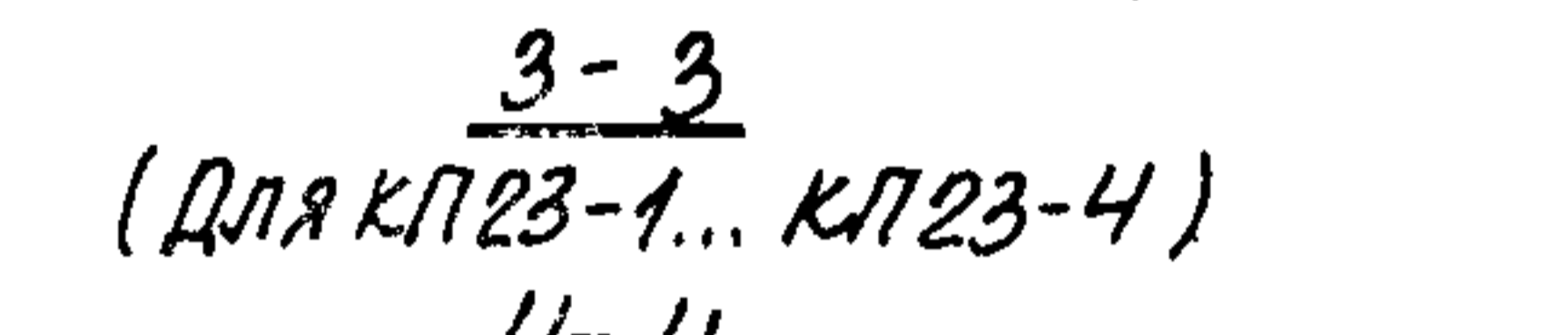
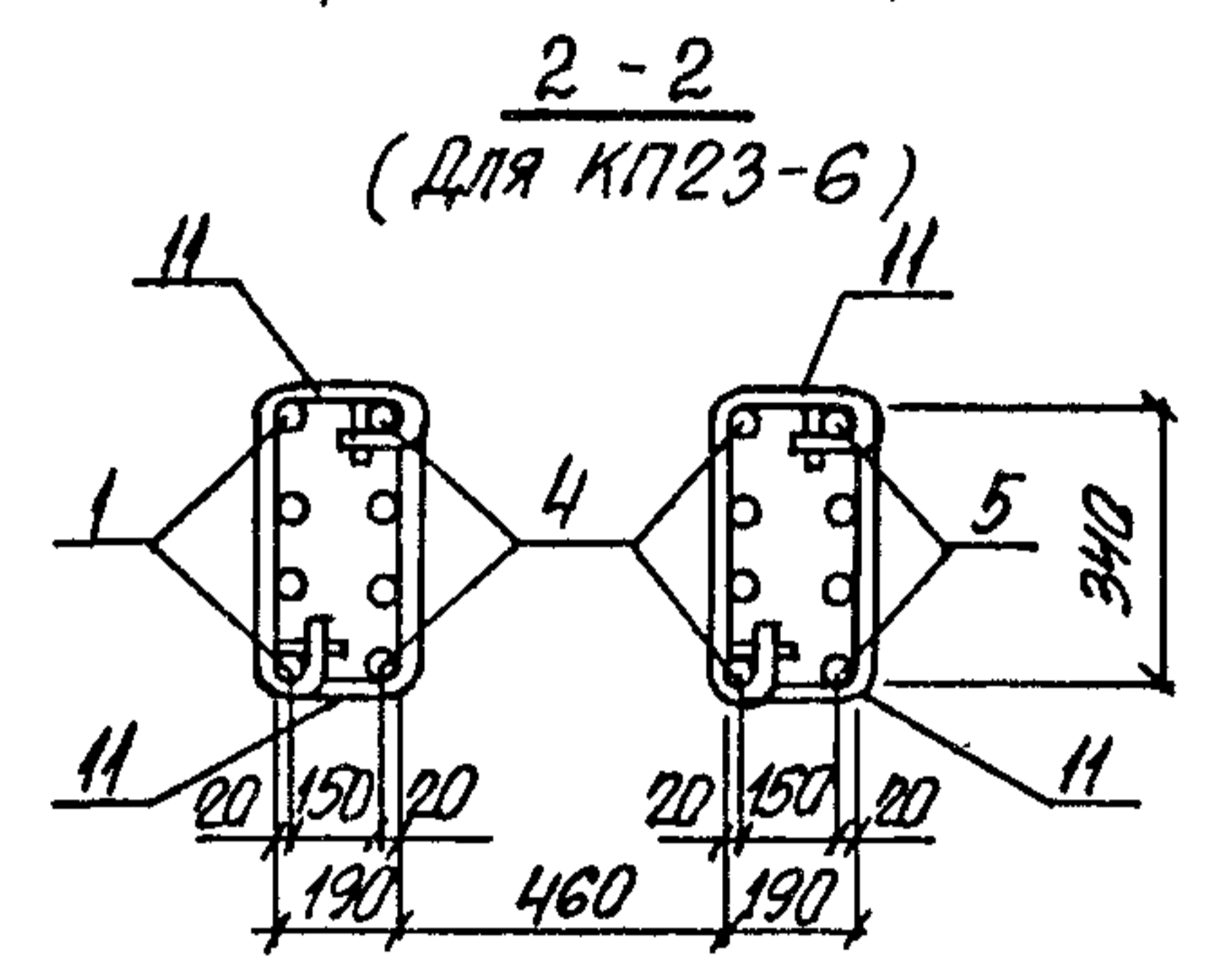
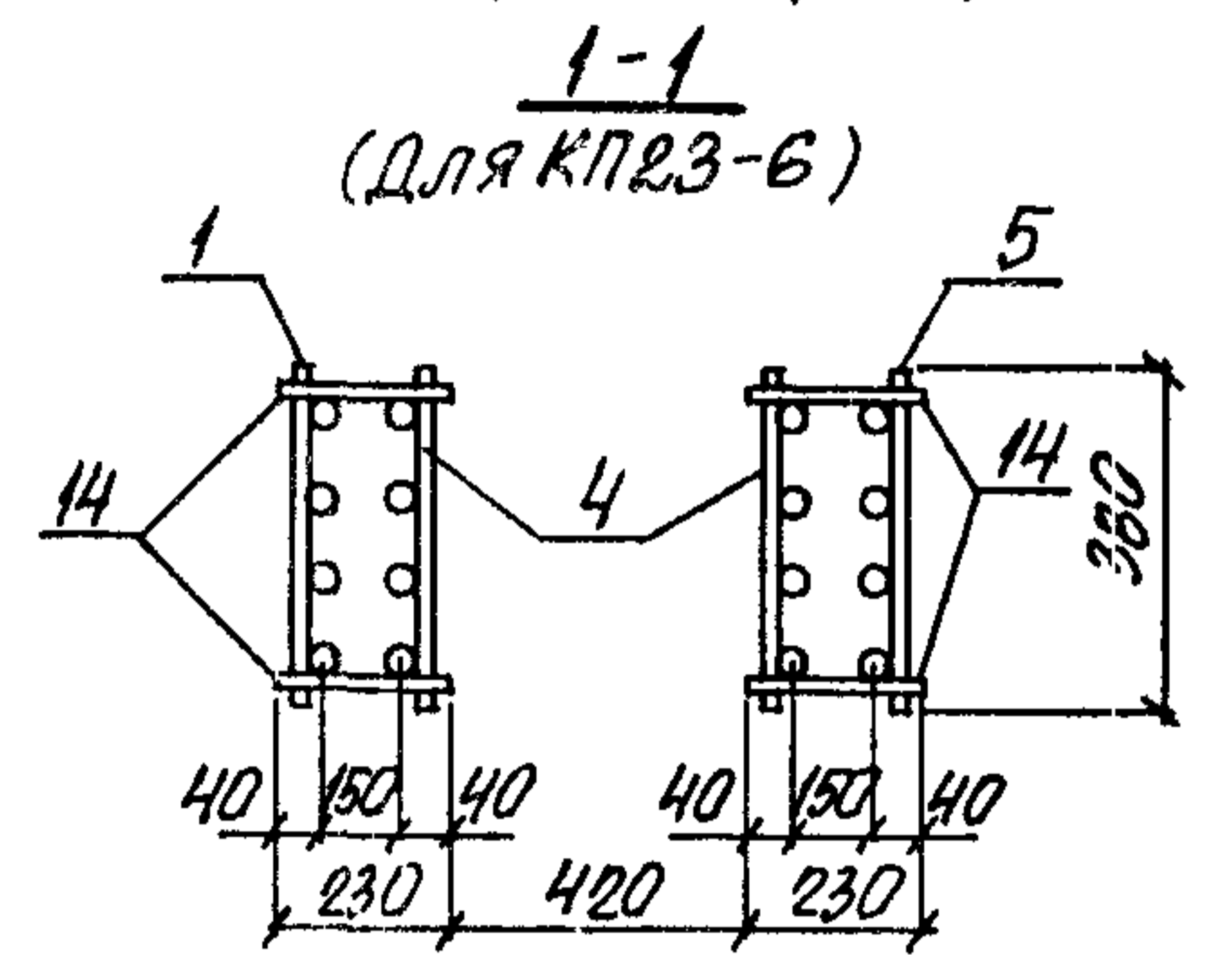
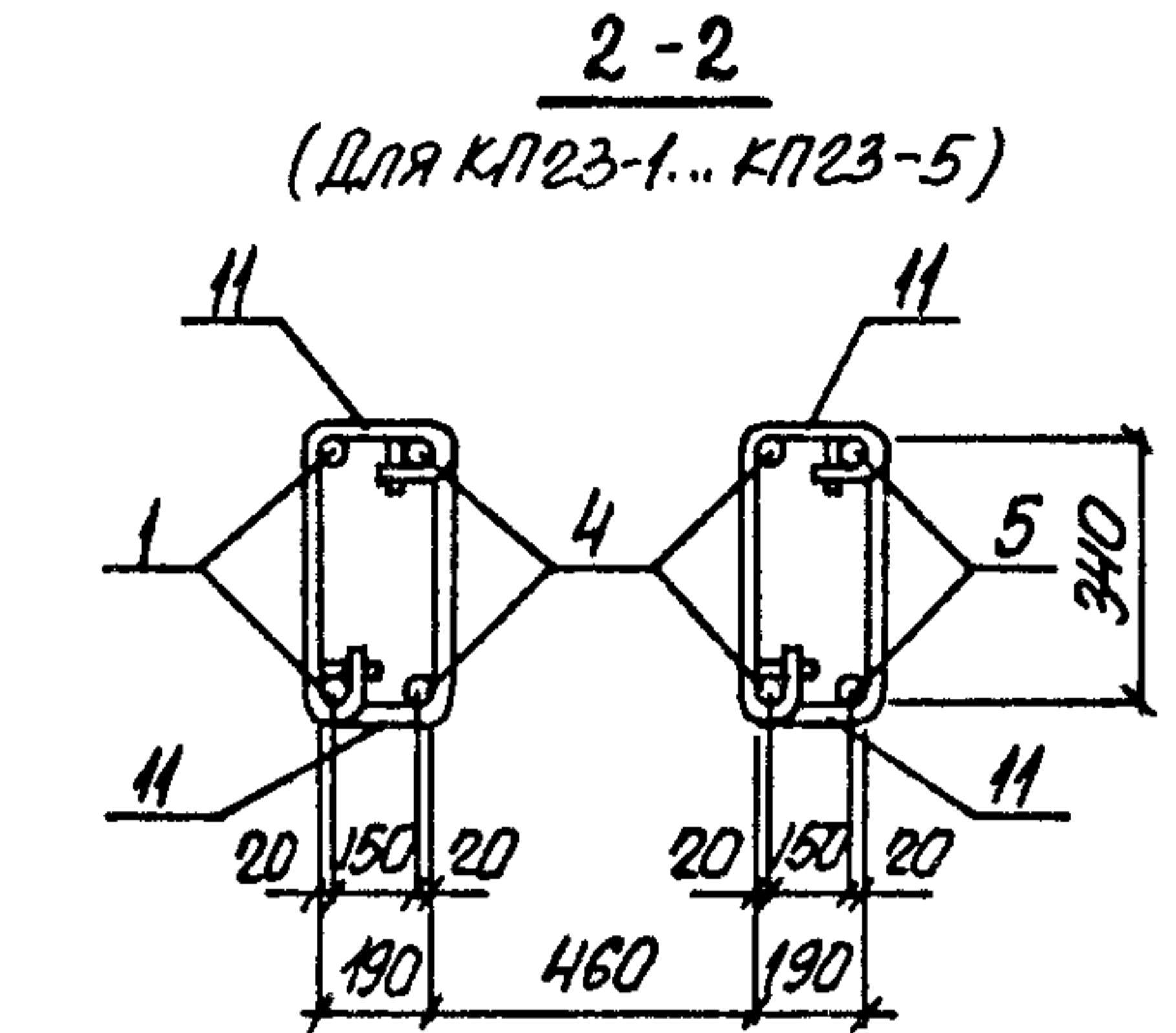
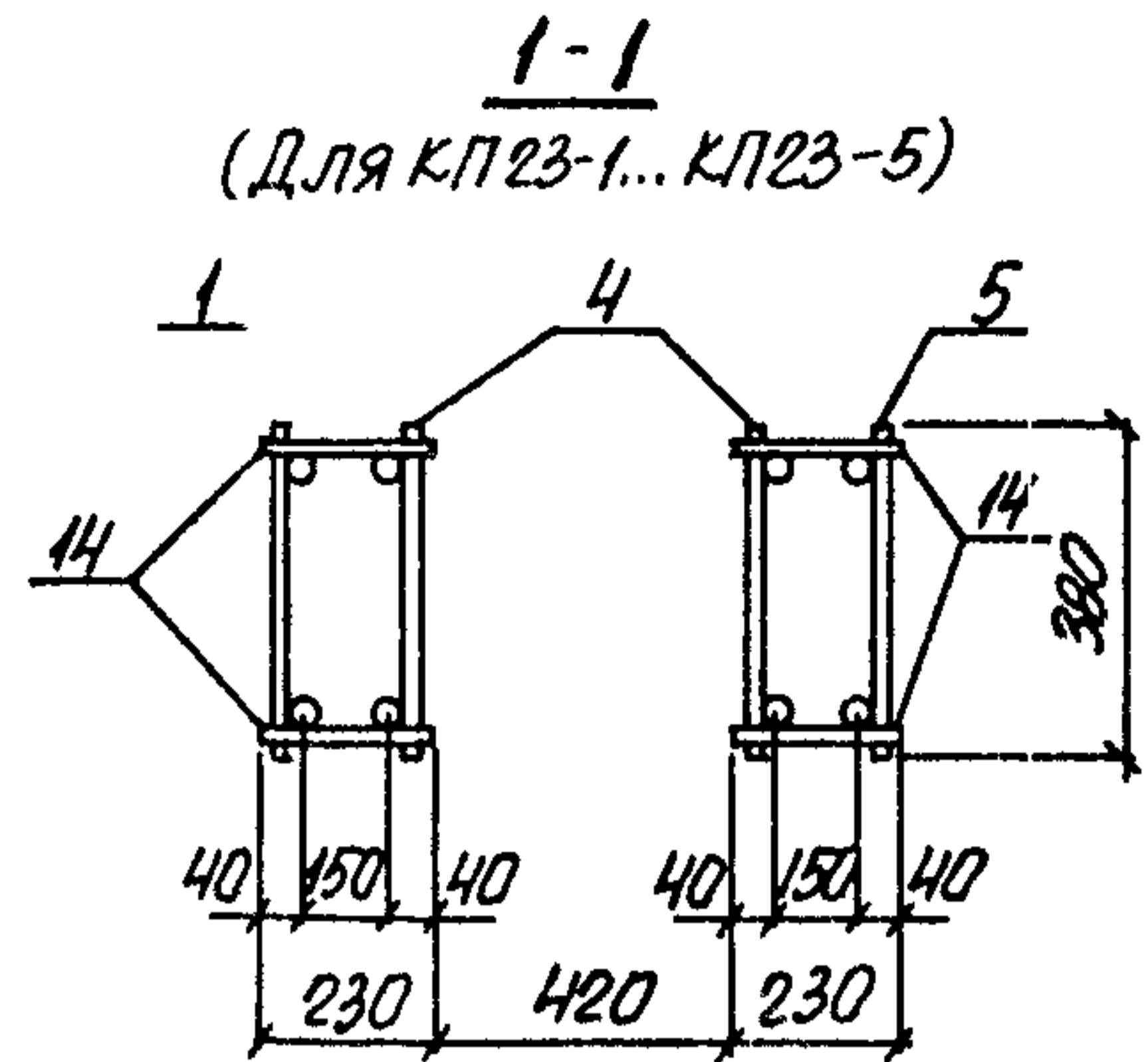
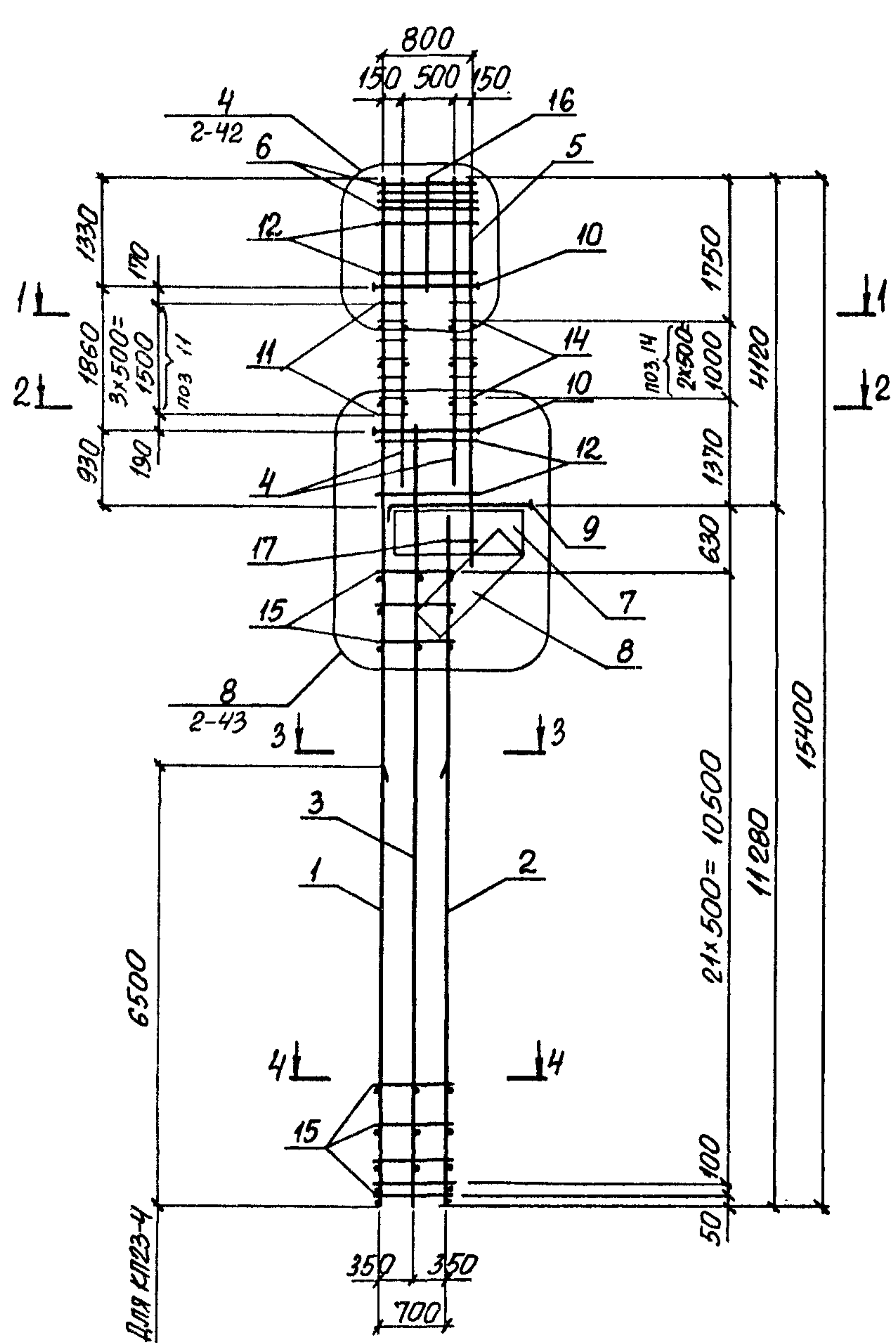
СТРАНА	ЛИСТ	ЛИСТОВ
Р	1	3
ХАРЬКОВСКИЙ ПРОМСТРОЙНИИПРОЕКТ		

МАРКА КАРКАСА	Поз.	НАИМЕНОВАНИЕ	КОЛ.	ОБОЗНАЧЕНИЕ ДОКУМЕНТА	МАССА КАРКАСА, КГ	
КП21-1	1	Коркас	1КР143-2	2	1.424.1-6/89.2-54	559,1
	2		5КР107-1	1	-148	
	3		1КР47-2	2	-63	
	4	Сетка	С1	4	-273	
	5		С2	1	-274	
	6		С3	1	-275	
	7	Арм. элемент	СШ5	1	-276	
	8		СШ9	6	-277	
	9	Стержень арм.	СТ2	16	1.424.1-6/89.2-278	
	10		СТ3	36		
	11		СТ4	57		
		12	φ8АІ, L=250; 0,10к2	12	без черт.	
		13	φ8АІ, L=880; 0,40к2	36		
		14	φ12АІІІ, L=1800; 1,6к2	2		
КП21-2		Поз. 2, 4...14 по КП21-1			773,9	
	1	Коркас	2КР143	2		1.424.1-6/89.2-76
	3		2КР46	2		-86
КП21-3		Поз. 2, 4...14 по КП21-1			926,3	
	1	Коркас	2КР143-1	2		1.424.1-6/89.2-76
	3		2КР47-3	2		-88
КП21-4		Поз. 2, 4...14 по КП21-1			1156,2	
	1	Коркас	2КР143-2	2		1.424.1-6/89.2-76
	3		2КР48-3	2		-89
1.424.1-6/89.2-21					Лист 2	

ИВБ № ПОДЛ. ПОДПИСЬ И ДАТА ВЗЯТИЯ

МАРКА КАРКАСА	Поз.	НАИМЕНОВАНИЕ	КОЛ.	ОБОЗНАЧЕНИЕ ДОКУМЕНТА	МАССА КАРКАСА, КГ	
КП28-1		Поз. 4...12, 14 по КП21-1			510,1	
	1	Коркас	1КР155-1	2		1.424.1-6/89.2-56
	2		5КР119-1	1		-154
	3		1КР48	2		-64
	13	φ8АІ, L=880; 0,40к2	42	без черт.		
КП28-2		Поз. 3...12, 14 по КП21-1			588,0	
	1	Коркас	1КР155-2	2		1.424.1-6/89.2-56
	2		5КР119-1	1		-154
	13	φ8АІ, L=880; 0,40к2	42	без черт.		
КП28-3		Поз. 4...12, 14 по КП21-1			816,8	
	1	Коркас	2КР155	2		1.424.1-6/89.2-79
	2		5КР119-1	1		-154
	3		2КР46	2		-86
	13	φ8АІ, L=880; 0,40к2	42	без черт.		
КП28-4		Поз. 4...12, 14 по КП21-1			978,4	
	1	Коркас	2КР155-1	2		1.424.1-6/89.2-79
	2		5КР119-1	1		-154
	3		2КР47-3	2		-88
	13	φ8АІ, L=880; 0,40к2	42	без черт.		
КП28-5		Поз. 4...12, 14 по КП21-1			1222,7	
	1	Коркас	2КР155-2	2		1.424.1-6/89.2-79
	2		5КР119-1	1		-154
	3		2КР48-3	2		-89
	13	φ8АІ, L=880; 0,40к2	42	без черт.		
1.424.1-6/89.2-21					Лист 3	

ИВБ № ПОДЛ. ПОДПИСЬ И ДАТА ВЗЯТИЯ



ЧИВ. №-ПОДЛ. ПОДПИСЬ И ДАТА ВЗАИМН. №

1. Арматура класса А-I и А-III по ГОСТ 5781-82.
 2. Спецификацию арматуры смотреть на листах 2,3.

ИВЧ.ОТД.	БРОДСКИЙ	К
Ч.КОНТР.	КУДРИЧЕВСКАЯ	К
ГЛ. СПЕЦ.	САВЯНСКИЙ	К
ЗАВ. ГР.	КУДРИЧЕВСКАЯ	К
ИСПОЛН.	КОПИНА	К
ПРОВЕР.	ТРЕМЛЬ	К

1.424.1 - 6/89.2 - 22		
КАРКАС КП23-1... КП23-6		
СТРАНИЦА	ЛИСТ	ЛИСТОВ
Р	1	3
ХАРЬКОВСКИЙ ПРОМСТРОИНИИПРОЕКТ		

МАРКА КАРКАСА	Поз.	НАИМЕНОВАНИЕ	КОД.	ОБОЗНАЧЕНИЕ ДОКУМЕНТА	МАССА КАРКАСА, КГ
КП23-1	1	КАРКАС 1КР154-1	1	1.424.1-6/89.2-55	475,9
	2	8КР113-1	1	-216	
	3	5КР122-1	1	-155	
	4	1КР41	2	-60	
	5	1КР50	1	-66	
	6	СЕТКА С1	4	-273	
	7	С2	1	-274	
	8	С3-1	1	-275	
	9	АРМ. ЭЛЕМЕНТ СШ2	1	-276	
	10	СШ9	6	-277	
	11	СТЕРЖЕНЬ АРМ. СТ2	16	1.424.1-6/89.2-278	
	12	СТ3	24		
	13	СТ4	42		
	14	ФВАІ, l=230; 0,10КГ	12	БЕЗ ЧЕРТ.	
	15	ФВАІ, l=780; 0,30КГ	46		
	16	Ф12АІІІ, l=1350; 1,2КГ	2		
	17	Ф10АІ, l=300; 0,2КГ	2		
КП23-2		Поз. 3, 6...17 по КП23-1			556,9
	1	КАРКАС 1КР154-2	1	1.424.1-6/89.2-55	
	2	8КР113-2	1	-216	
	4	1КР42	2	-60	
	5	1КР51-1	1	-66	

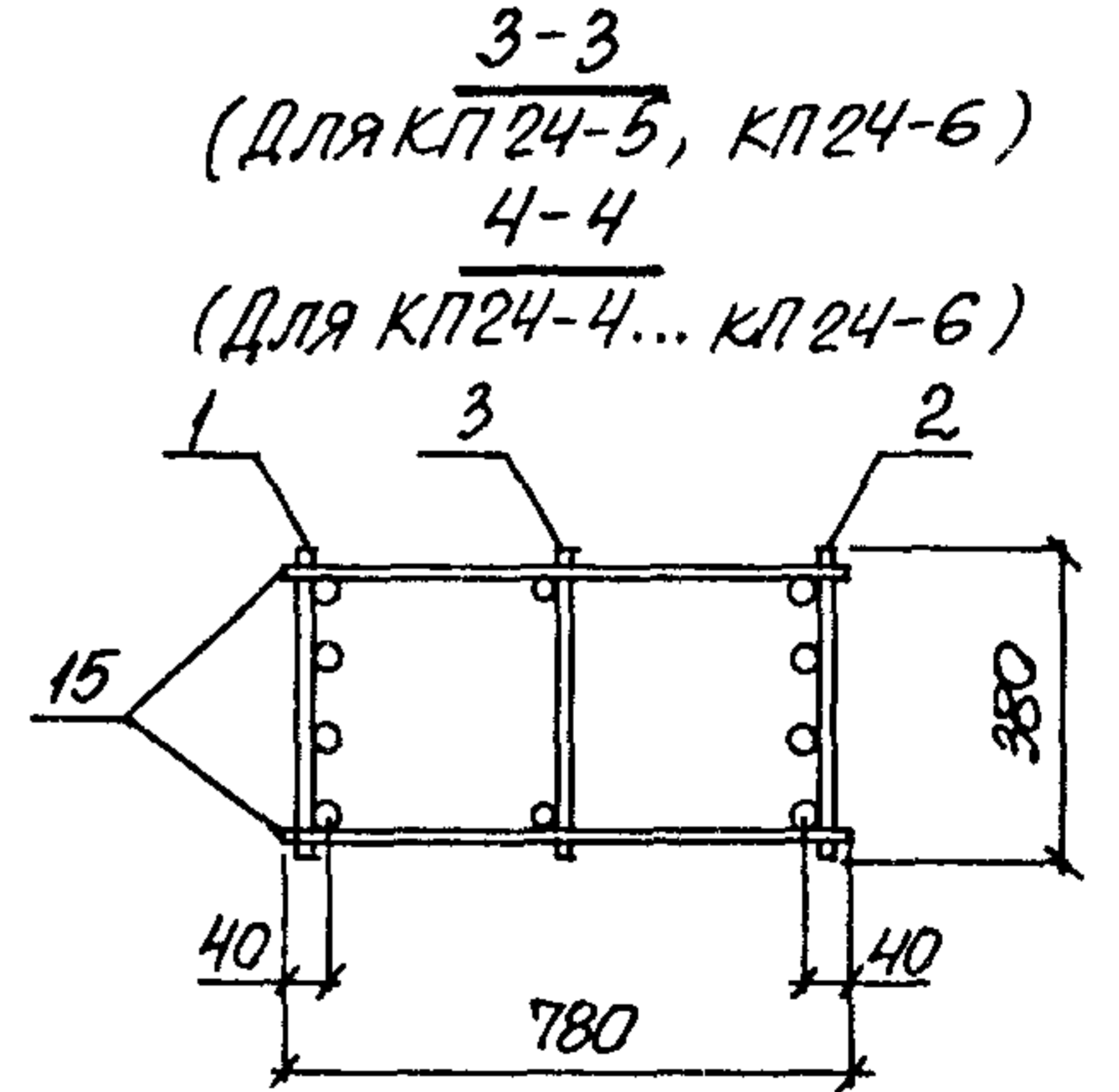
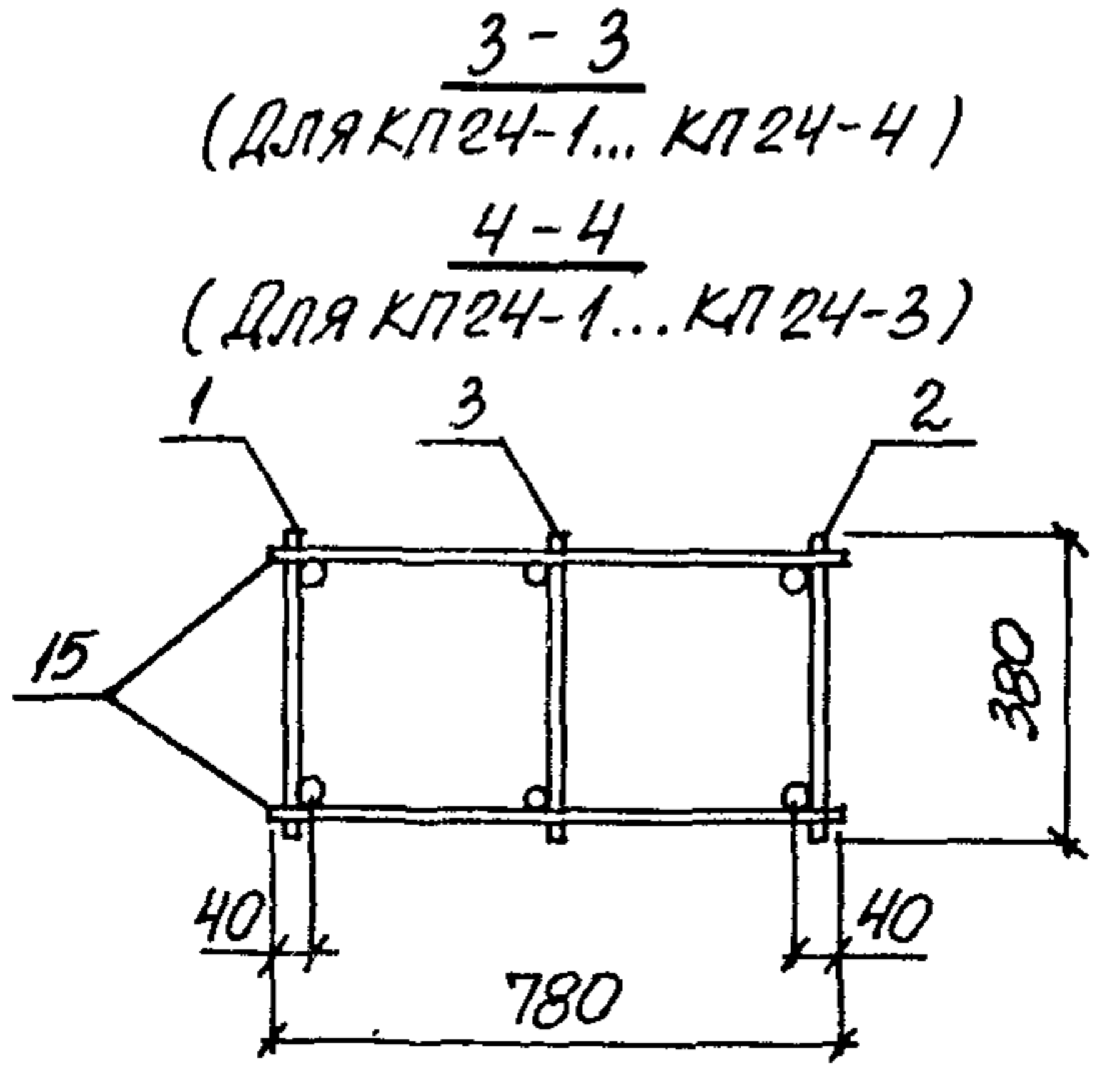
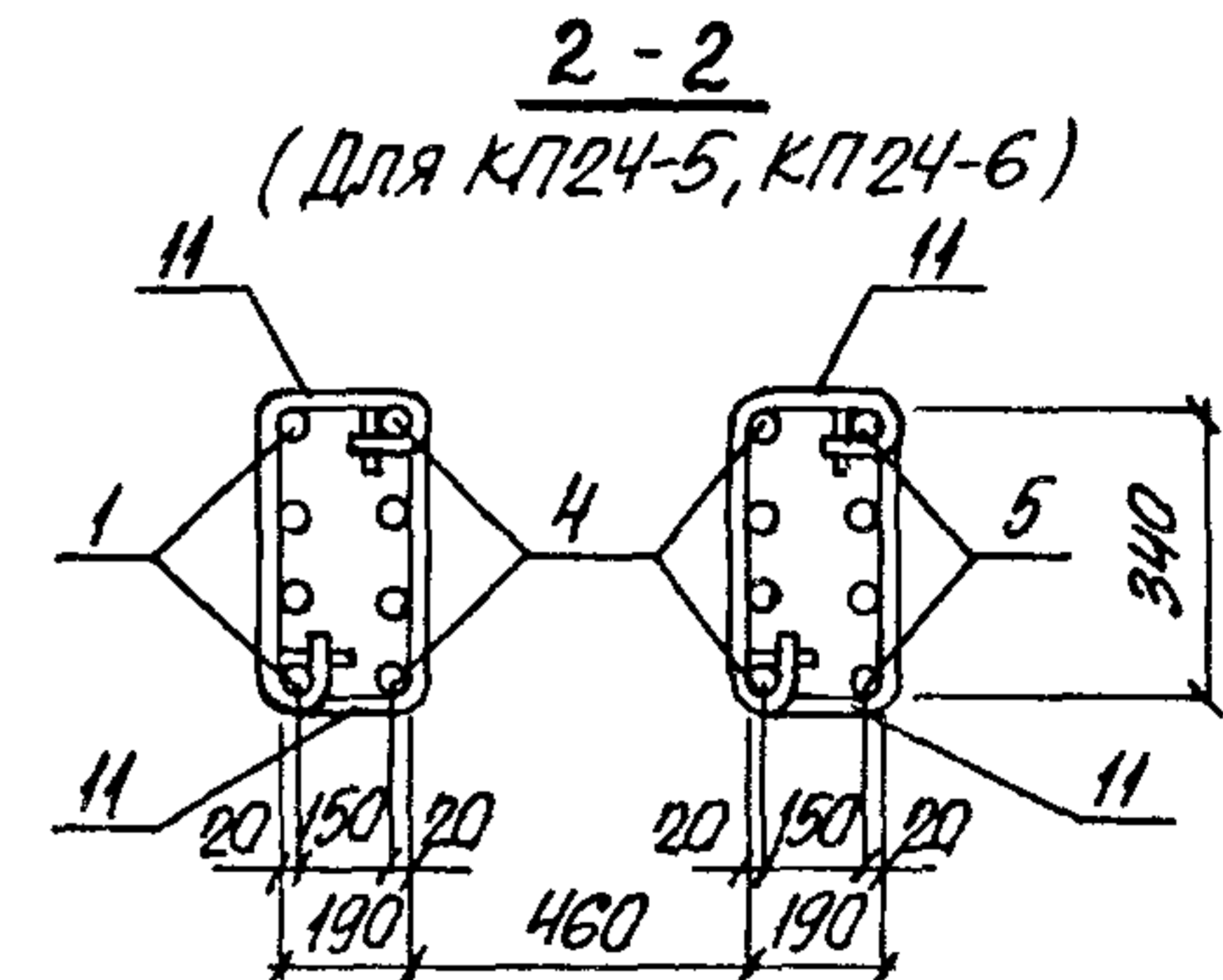
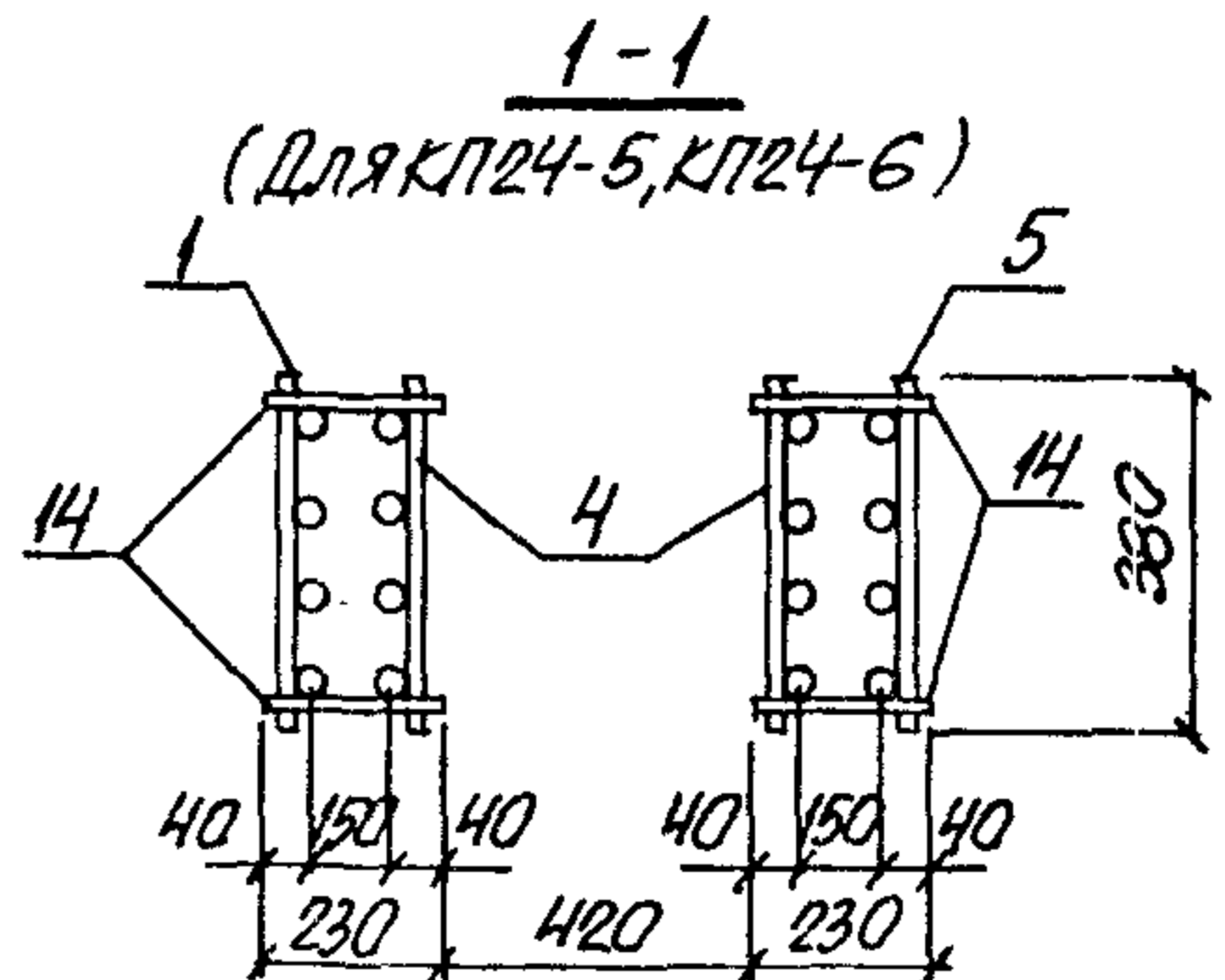
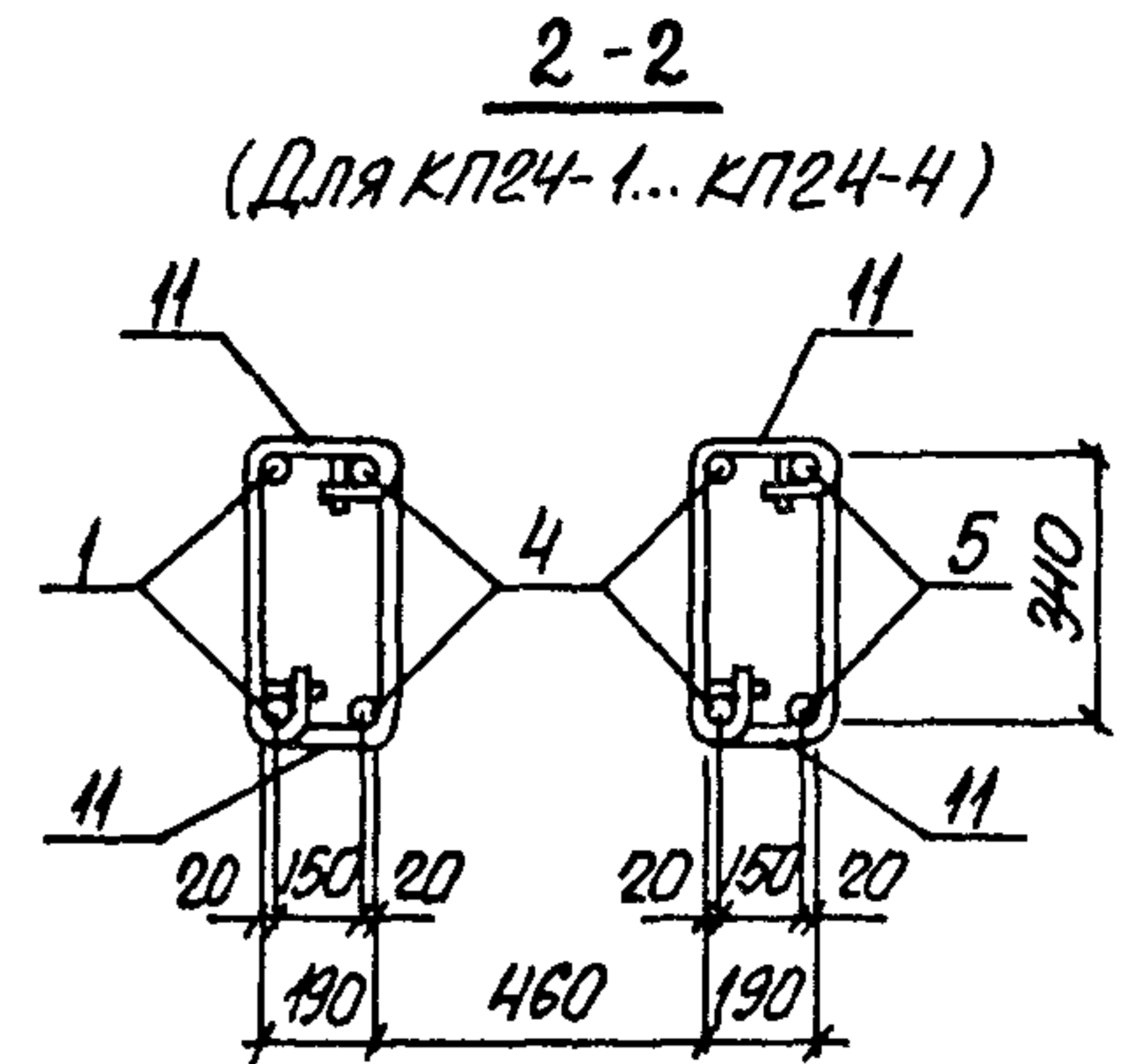
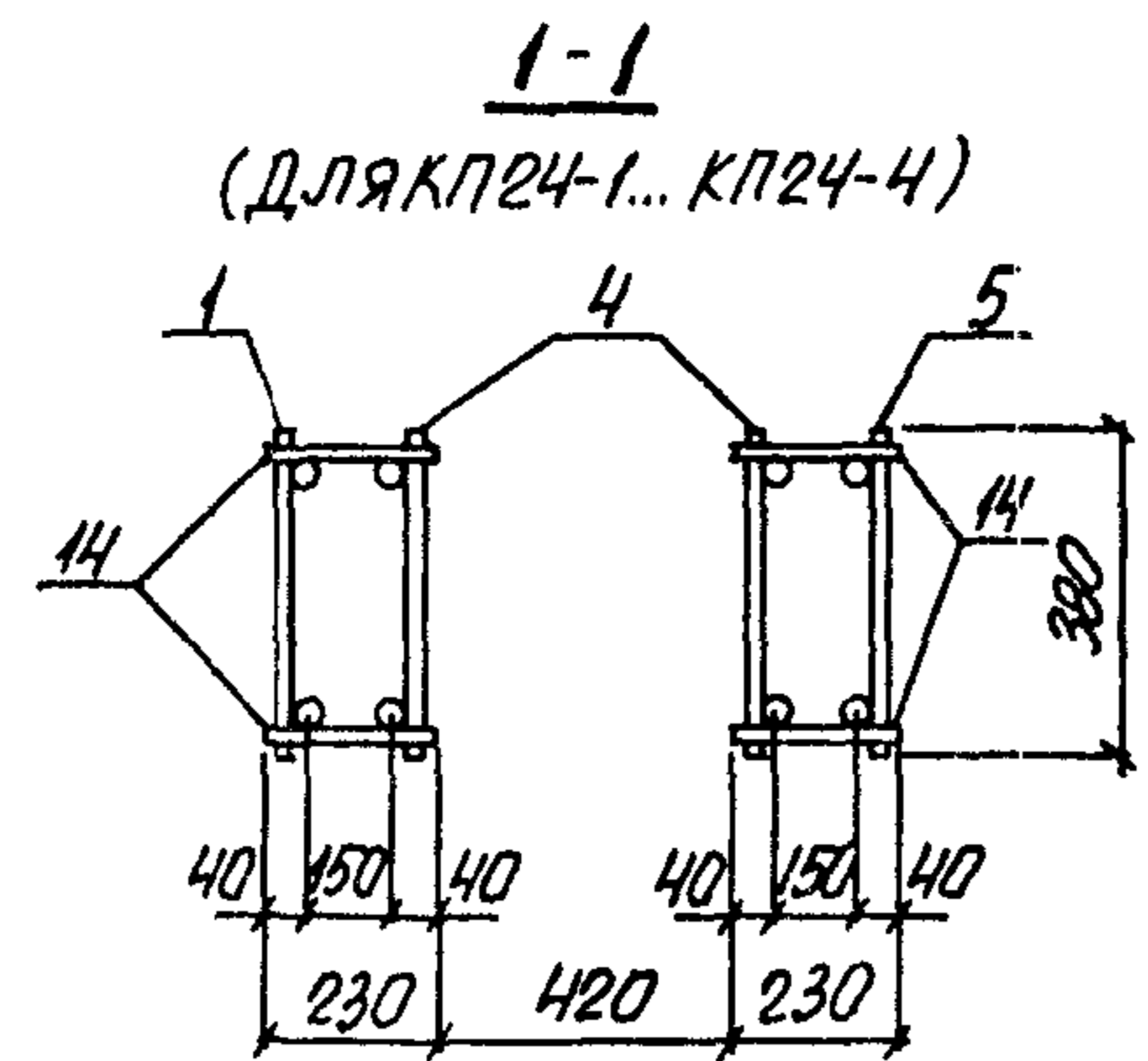
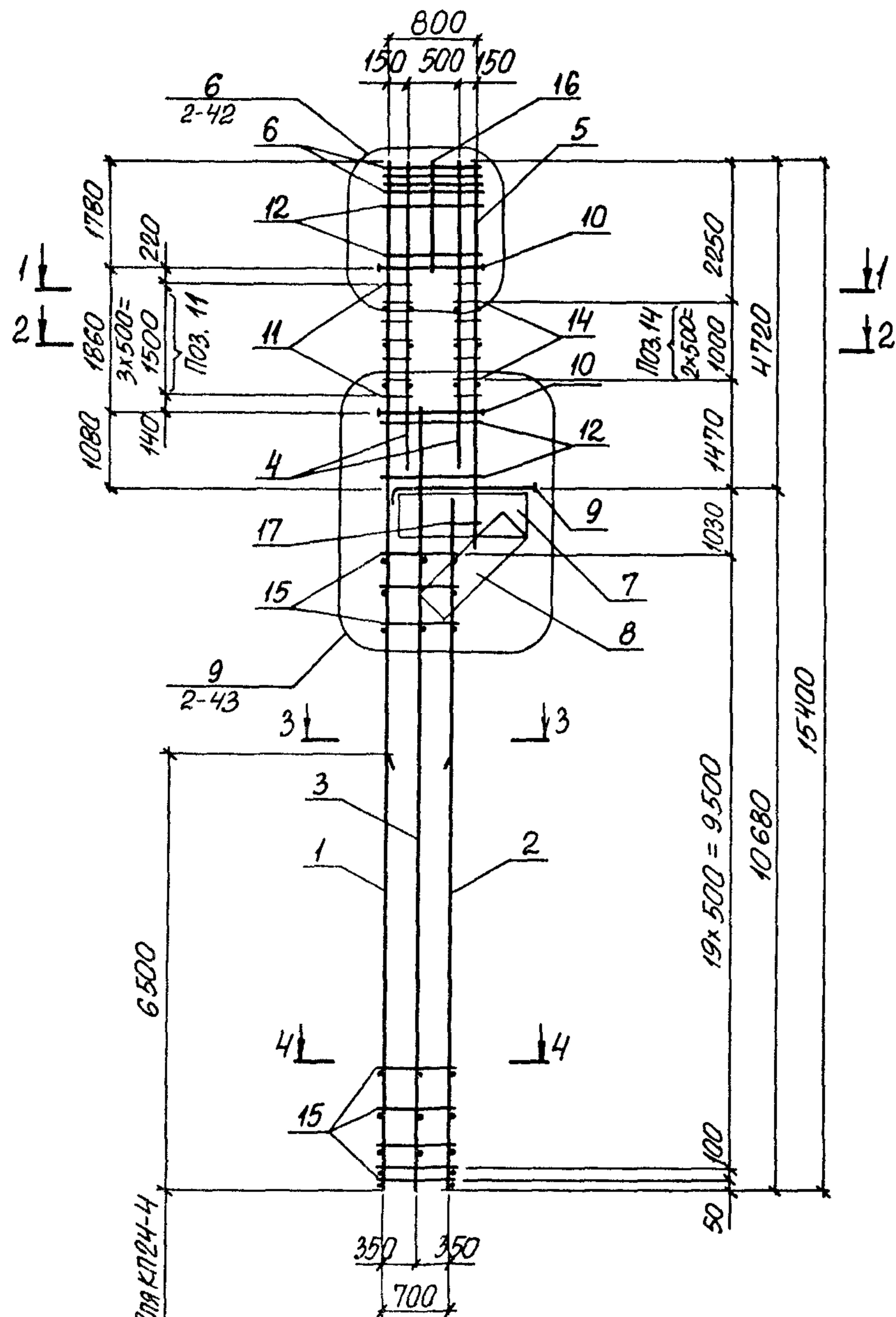
1.424.1-6/89.2-22

Лист
2

МАРКА КАРКАСА	Поз.	НАИМЕНОВАНИЕ	КОД.	ОБОЗНАЧЕНИЕ ДОКУМЕНТА	МАССА КАРКАСА, КГ
КП23-3		Поз. 3, 6...17 по КП23-1			680,7
	1	КАРКАС 1КР154-3	1	1.424.1-6/89.2-55	
	2	8КР113-3	1	-216	
	4	1КР43-1	2	-61	
	5	1КР53	1	-67	
КП23-4		Поз. 3...17 по КП23-1			575,9
	1	КАРКАС 3КР154	1	1.424.1-6/89.2-108	
2	10КР113	1	-270		
КП23-5		Поз. 3...17 по КП23-1			663,1
	1	КАРКАС 7КР154-4	1	1.424.1-6/89.2-189	
2	9КР113	1	-243		
КП23-6		Поз. 3, 6...17 по КП23-1			783,3
	1	КАРКАС 2КР154	1	1.424.1-6/89.2-78	
	2	9КР113	1	-243	
	4	2КР41-1	2	-84	
	5	2КР50	1	-91	

1.424.1-6/89.2-22

Лист
3



УЧЕ. № ПОЛ. ПОЛИСЬ И ДАТА ВЕРСИИ №

1. Арматура класса А-I и А-III по ГОСТ 5781-82.
2. Спецификацию арматуры смотреть на листах 2, 3.

ИЗЧ. ОТД.	БРЮДСКИЙ	
Н. КОНТР.	КУРЧЕНСКИЙ	
П. СПЕЦ.	САВРАНСКИЙ	
Зав. ГР.	КУРЧЕНСКИЙ	
ИСПОЛН.	КОПИНА	
ПРОВЕР.	ТРЕМЛЬ	

1.424.1 - 6/89.2 - 23		
КАРКАС КП24-1...КП24-6		
СТАРНЯ	ЛИСТ	ЛИСТОВ
Р	1	3
ХАРЬКОВСКИЙ ПРОМСТРОИНИПРОЕКТ		

МАРКА КАРКАСА	Поз.	НАИМЕНОВАНИЕ	КОЛ.	ОБОЗНАЧЕНИЕ ДОКУМЕНТА	МАССА КАРКАСА, КГ
КП24-1	1	КАРКАС 1КР154-1	1	1.424.1-6/89.2-55	508,8
	2	8КР107-4	1	-214	
	3	5КР117-1	1	-153	
	4	1КР46	2	-62	
	5	1КР56	1	-68	
	6	СЕТКА С1	4	-273	
	7	С2	1	-274	
	8	С3-1	1	-275	
	9	АРМ. ЭЛЕМЕНТ СШ5	1	-276	
	10	СШ9	6	-277	
	11	СТЕРЖЕНЬ АРМ. СТ2	16	1.424.1-6/89.2-278	
	12	СТ3	32		
	13	СТ4	53		
	14	Ф8АІ, L=230; 0,10КГ	12		
	15	Ф8АІ, L=780; 0,30КГ	42		
	16	Ф12АІІ, L=1800; 1,6КГ	2	БЕЗ ЧЕРТ.	
	17	Ф10АІ, L=300; 0,20КГ	2		
КП24-2		Поз. 3, 6... 17 по КП24-1			588,9
	1	КАРКАС 1КР154-2	1	1.424.1-6/89.2-55	
	2	8КР107-5	1	-214	
	4	1КР47-2	2	-63	
	5	1КР57-1	1	-68	

1.424.1-6/89.2-23 Лист 2

ИНВ. № ПОДА ПОДАТЬСЯ И ДАТА ВЪЗМ. ИНВ. №

МАРКА КАРКАСА	Поз.	НАИМЕНОВАНИЕ	КОЛ.	ОБОЗНАЧЕНИЕ ДОКУМЕНТА	МАССА КАРКАСА, КГ
КП24-3		Поз. 3, 6... 17 по КП24-1			716,2
	1	КАРКАС 1КР154-3	1	1.424.1-6/89.2-55	
	2	8КР107-6	1	-214	
	4	1КР48-1	2	-64	
	5	1КР59	1	-68	
КП24-4		Поз. 3... 17 по КП24-1			608,8
	1	КАРКАС 3КР154	1	1.424.1-6/89.2-108	
	2	10КР107-4	1	-268	
КП24-5		Поз. 3, 6... 17 по КП24-1			820,9
	1	КАРКАС 2КР154	1	1.424.1-6/89.2-78	
	2	9КР107-4	1	-241	
	4	2КР46	2	-86	
	5	2КР56	1	-94	
КП24-6		Поз. 3, 6... 17 по КП24-1			986,9
	1	КАРКАС 2КР154-1	1	1.424.1-6/89.2-78	
	2	9КР107-5	1	-241	
	4	2КР47-3	2	-88	
	5	2КР57-1	1	-93	

1.424.1-6/89.2-23 Лист 3

ИНВ. № ПОДА ПОДАТЬСЯ И ДАТА ВЪЗМ. ИНВ. №

МАРКА КАРКАСА	Поз.	НАИМЕНОВАНИЕ	Кол.	ОБОЗНАЧЕНИЕ ДОКУМЕНТА	МАССА КАРКАСА, кг
КП29-1	1	КАРКАС 8КР79	2	1.424.1-6/89.2-197	398,7
	2	5КР90	1	-140	
	3	1КР36	2	-58	
	4	1КР47-1	2	-63	
	5	СЕТКА С1	4	-273	
	6	С2-1	2	-274	
	7	С3-3	2	-275	
	8	АРМ. ЭЛЕМЕНТ СШ7	1	-276	
	9	СШ9	6	-277	
	10	СТЕРЖЕНЬ АРМ. СТ1	20	1.424.1-6/89.2-278	
	11	СТ3	20		
	12	СТ4	45		
	13	Ф8АІ, l=230; 0,05кг	16		
	14	Ф8АІ, l=780; 0,20кг	36	БЕЗ ЧЕРТ.	
	15	Ф12АІІІ, l=950; 0,80кг	2		
	16	Ф10АІ, l=300; 0,20кг	4		
КП29-2	Поз.5...9,11,12,15,16 по КП29-1				464,0
	1	КАРКАС 8КР79-1	2	1.424.1-6/89.2-197	
	2	5КР90-1	1	-140	
	3	1КР37	2	-58	
	4	1КР48	2	-64	
	10	СТЕРЖЕНЬ АРМ. СТ2	16	-278	
	13	Ф8АІ, l=230; 0,10кг	16	БЕЗ ЧЕРТ.	
14	Ф8АІ, l=780; 0,30кг	30			
КП29-3	Поз.5...9,11,12,15,16 по КП29-1				532,8
	1	КАРКАС 8КР79-2	2	1.424.1-6/89.2-197	
	2	5КР90-1	1	-140	
	3	1КР38	2	-58	

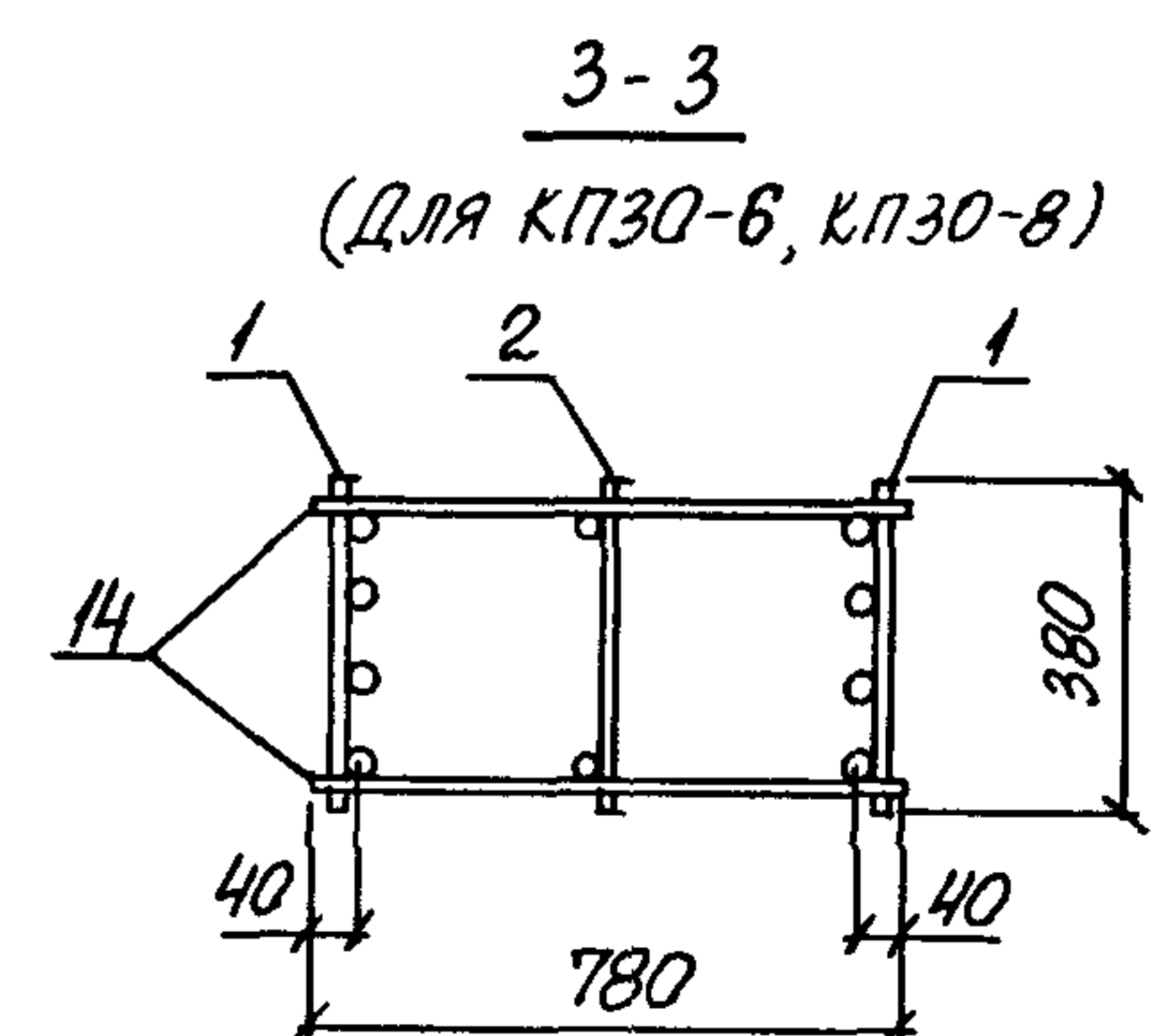
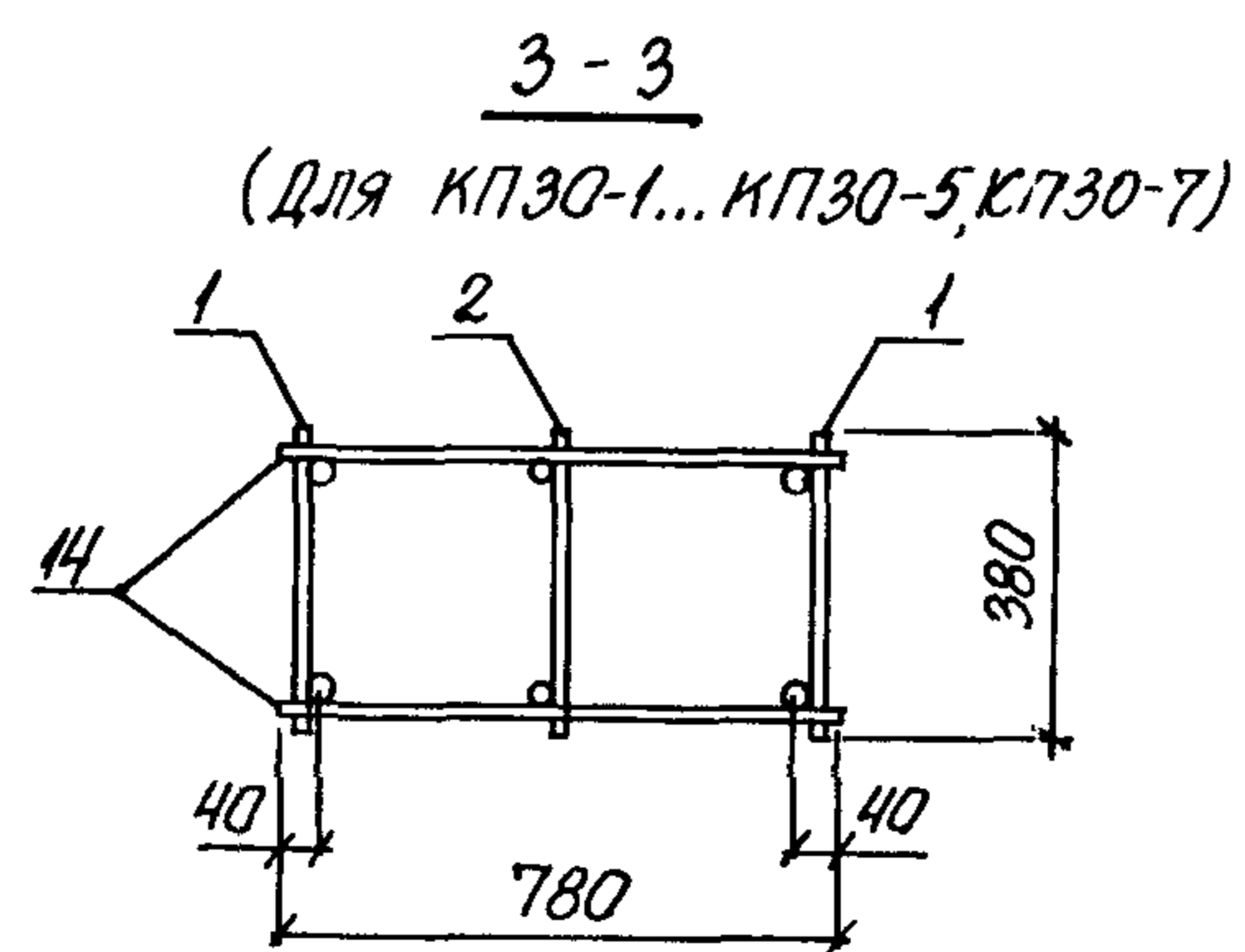
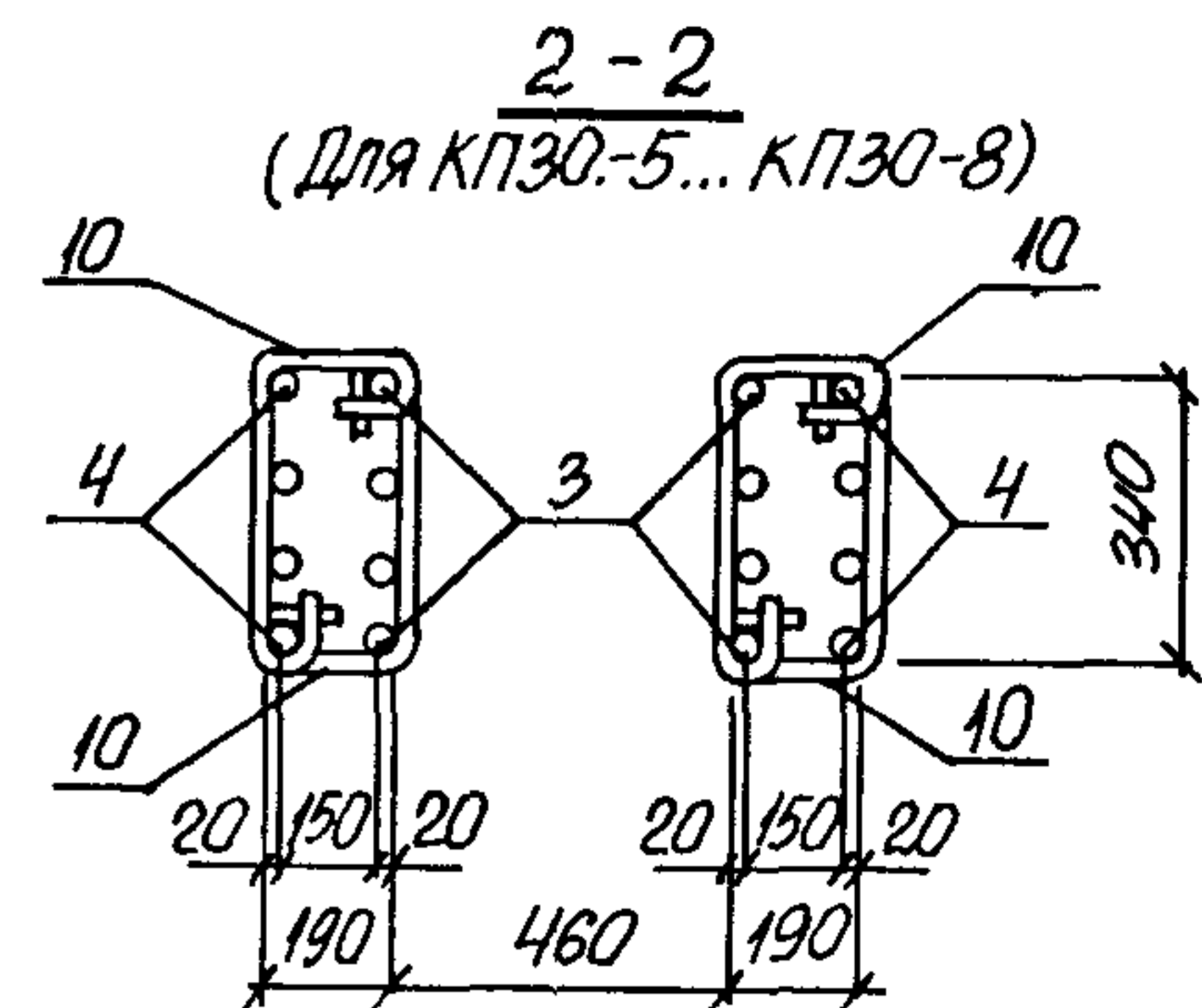
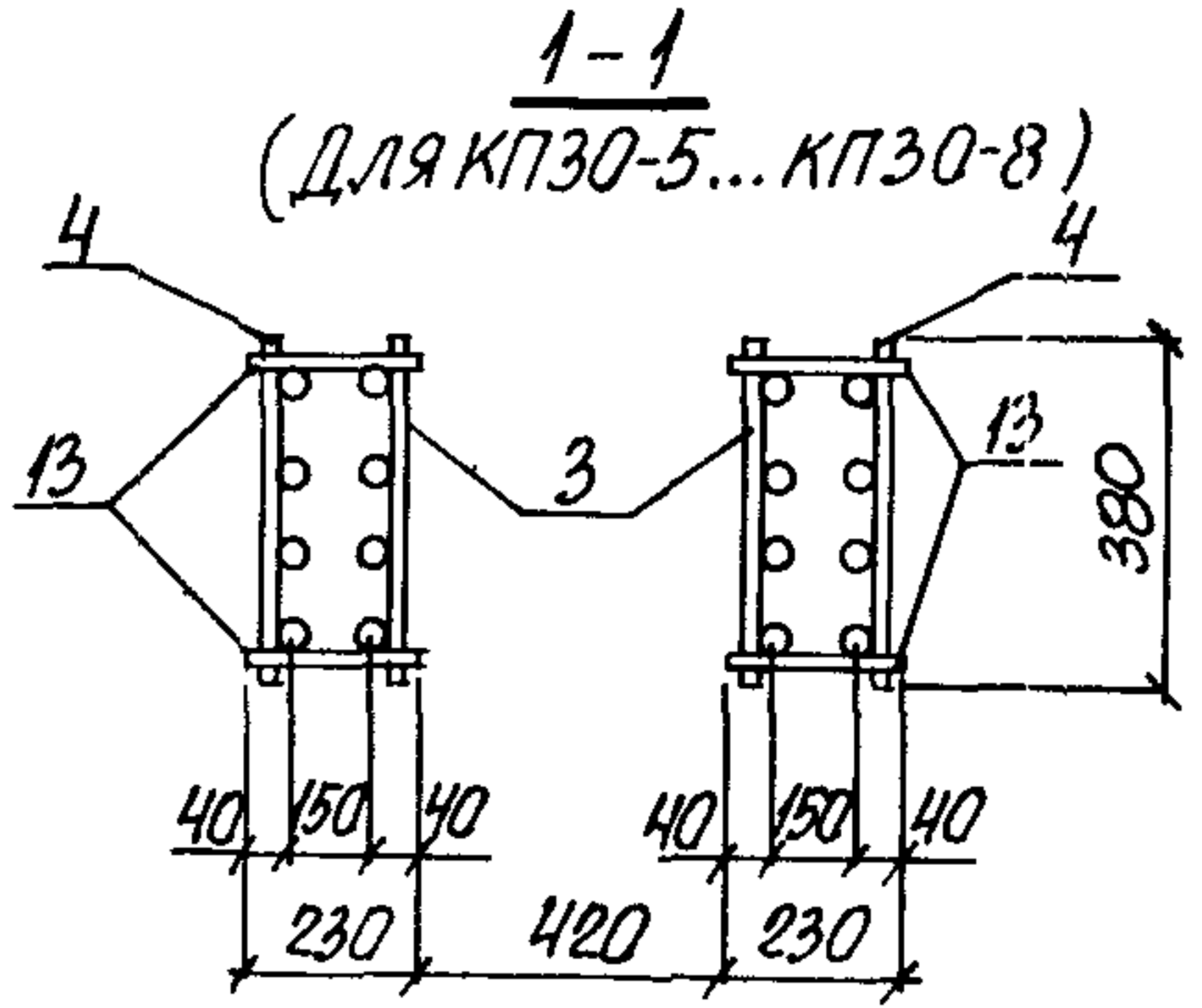
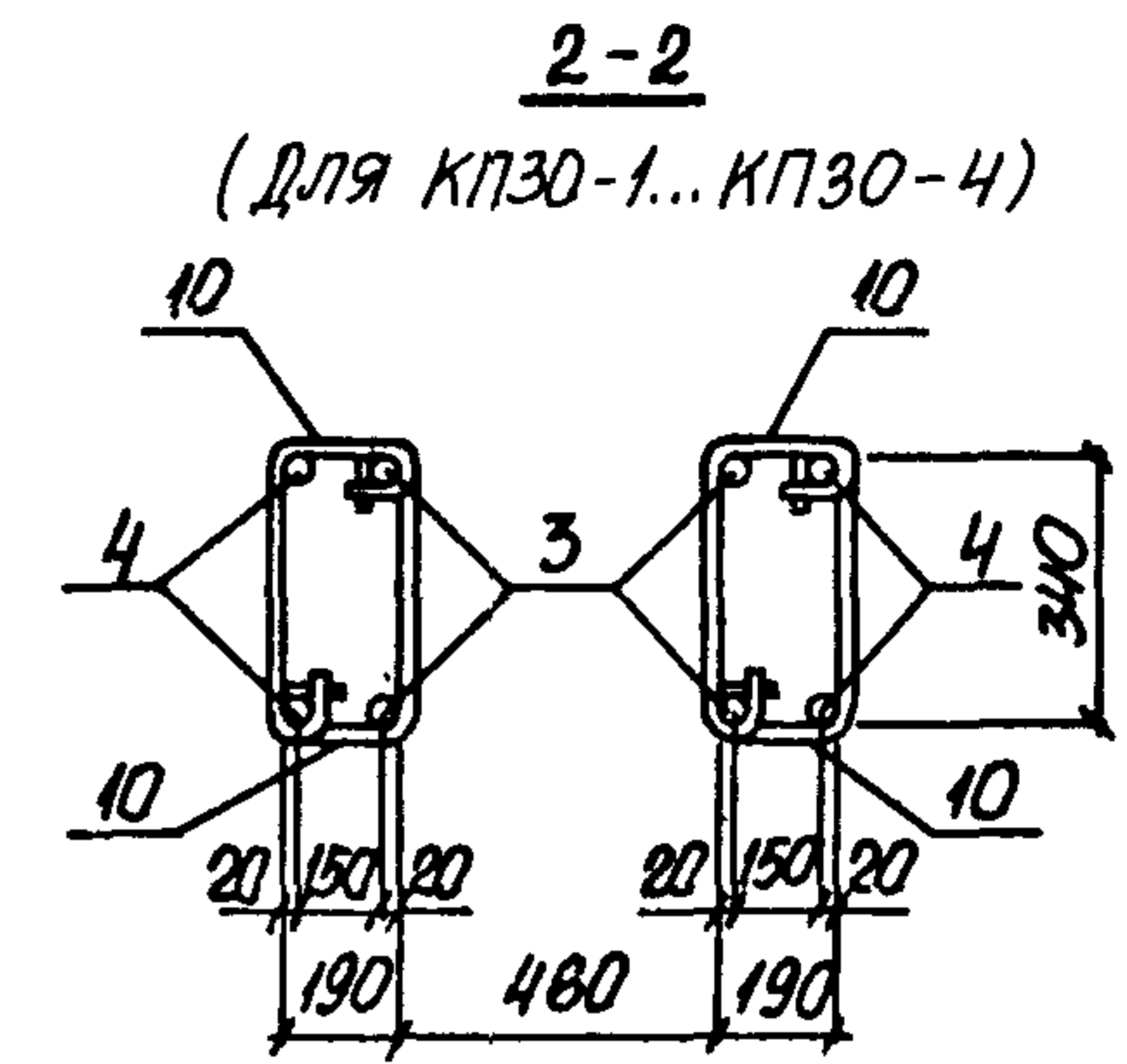
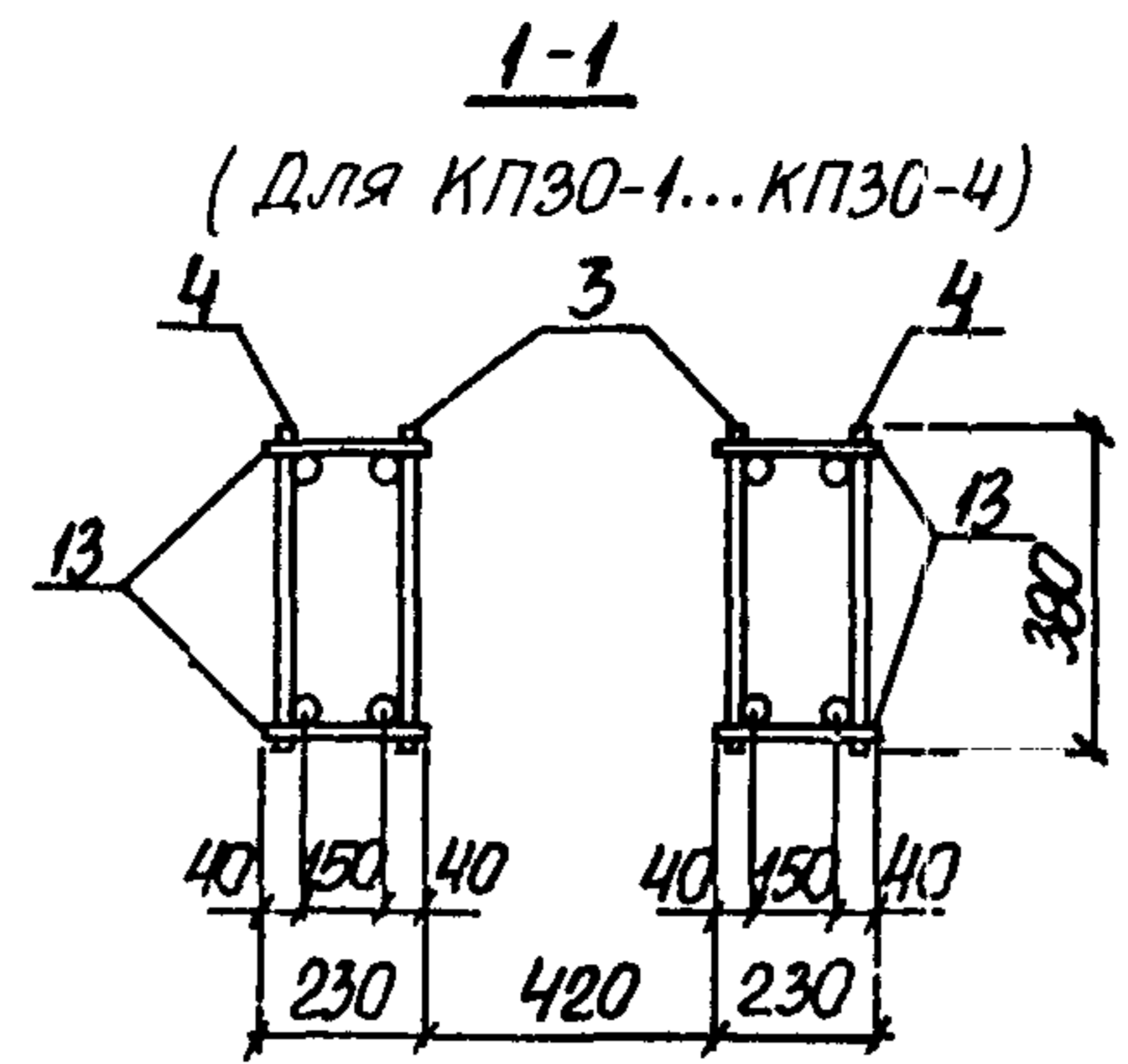
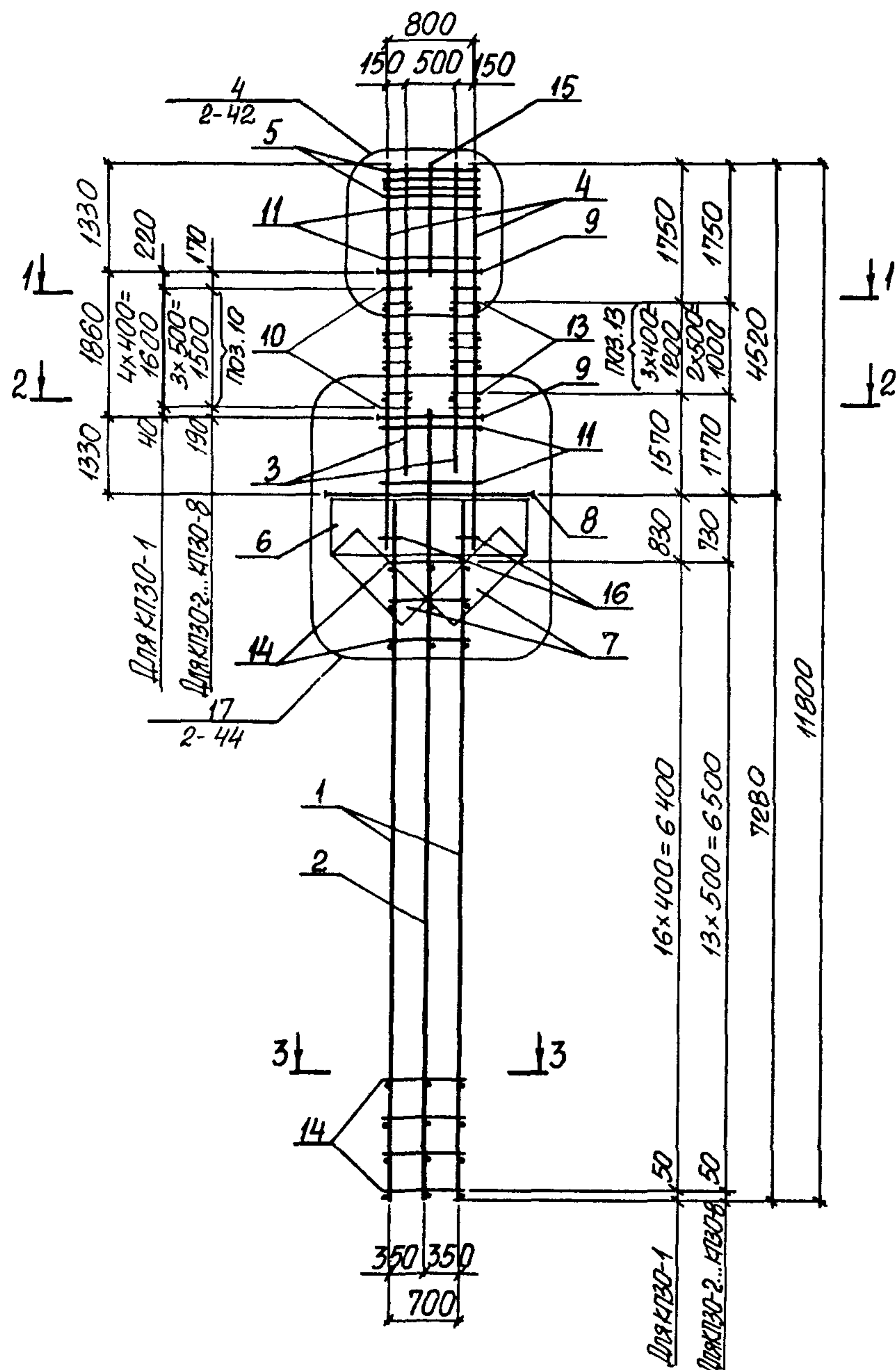
1.424.1-6/89.2-24

Лист
2

МАРКА КАРКАСА	Поз.	НАИМЕНОВАНИЕ	Кол.	ОБОЗНАЧЕНИЕ ДОКУМЕНТА	МАССА КАРКАСА, кг
КП29-3 (ПРОДОЛЖЕНИЕ)	4	КАРКАС 1КР49	2	1.424.1-6/89.2-65	
	10	СТЕРЖЕНЬ АРМ. СТ2	16	-278	
	13	Ф8АІ, l=230; 0,10кг	16	БЕЗ ЧЕРТ.	
	14	Ф8АІ, l=780; 0,30кг	30		
Поз.5...9,11,12,15,16 по КП29-1					
КП29-4	1	КАРКАС 8КР79-3	2	1.424.1-6/89.2-197	638,0
	2	5КР90-1	1	-140	
	3	1КР39	2	-59	
	4	1КР51	2	-66	
	10	СТЕРЖЕНЬ АРМ. СТ2	16	-278	
	13	Ф8АІ, l=230; 0,10кг	16	БЕЗ ЧЕРТ.	
	14	Ф8АІ, l=780; 0,30кг	30		
Поз.5...9,11,12,15,16 по КП29-1					
КП29-5	1	КАРКАС 8КР79-1	2	1.424.1-6/89.2-197	594,4
	2	5КР90-1	1	-140	
	3	2КР37	2	-82	
	4	2КР48-1	2	-89	
	10	СТЕРЖЕНЬ АРМ. СТ2	16	-278	
	13	Ф8АІ, l=230; 0,10кг	16	БЕЗ ЧЕРТ.	
14	Ф8АІ, l=780; 0,30кг	30			
Поз.5...9,11,12,15,16 по КП29-1					
КП29-6	1	КАРКАС 9КР79	2	1.424.1-6/89.2-224	716,0
	2	5КР90-1	1	-140	
	3	2КР37	2	-82	
	4	2КР48-1	2	-89	
	10	СТЕРЖЕНЬ АРМ. СТ2	16	-278	
	13	Ф8АІ, l=230; 0,10кг	16	БЕЗ ЧЕРТ.	
	14	Ф8АІ, l=780; 0,30кг	30		

1.424.1-6/89.2-24

Лист
3



УТВЕРЖДЕНО ПОДПИСЬ И ПЕЧАТЪ РАБОТНИКА

1. АРМАТУРА КЛАССА А-I и А-III ПО ГОСТ 5781-82.
2. СПЕЦИФИКАЦИЮ АРМАТУРЫ СМОТРЕТЬ НА ЛИСТАХ 2...5.

НАЧ. ОТА	БРЮДСКИЙ	
И. КОНТР.	КУДРИЧЕВСКАЯ	
Л. СПЕЦ.	АВРАНСКИЙ	
ЗАВ. ГР.	КУДРИЧЕВСКАЯ	
ИСПОЛН.	КОПИНА	
ПРОВЕР.	ТРЕМЛЪ	

1.424.1-6/89.2-25		
КАРКАС		
КПЗ0-1... КПЗ0-8		
СТРАНА	Лист	Листов
Р	1	5
ХАРЬКОВСКИЙ ПРОМСТРОЙНИИПРОЕКТ		

МАРКА КАРКАСА	Поз.	НАИМЕНОВАНИЕ	КОЛ.	ОБОЗНАЧЕНИЕ ДОКУМЕНТА	МАССА КАРКАСА, кг	
КП30-1	1	КАРКАС 8КР73	2	1.424.1-6/89.2-195	423,5	
	2	5КР86	1	- 137		
	3	1КР40	2	- 59		
	4	1КР53-1	2	- 67		
	5	СЕТКА С1	4	- 273		
	6	С2-1	2	- 274		
	7	С3-3	2	- 275		
	8	АРМ. ЭЛЕМЕНТ СШ8	1	- 277		
	9	СШ9	6	- 277		
	10	СТЕРЖЕНЬ АРМ. СТ1	20	1.424.1-6/89.2-278		
	11	СТ3	28			
	12	СТ4	55			
	13	Ф6АІ, l=230; 0,05кг.	16			БЕЗ ЧЕРТ.
	14	Ф6АІ, l=780; 0,20кг.	34			
	15	Ф12АІІІ, l=1350; 1,2кг.	2			
	16	Ф10АІ, l=300; 0,20кг.	4			
КП30-2	Поз. 5... 9, 11, 12, 15, 16 по КП30-1			487,8		
	1	КАРКАС 8КР73-1	2		1.424.1-6/89.2-195	
	2	5КР86-1	1		- 137	
	3	1КР41	2		- 60	
	4	1КР54	2		- 67	
	10	СТЕРЖЕНЬ АРМ. СТ2	16		- 278	
	13	Ф8АІ, l=230; 0,10кг.	12		БЕЗ ЧЕРТ.	
	14	Ф8АІ, l=780; 0,30кг.	28			

ИНВ. № ПОДА ПОДПИСЬ И ДАТА ВЗЯТИЯ В РАБОТУ

1.424.1-6/89.2-25

Лист 2

МАРКА КАРКАСА	Поз.	НАИМЕНОВАНИЕ	КОЛ.	ОБОЗНАЧЕНИЕ ДОКУМЕНТА	МАССА КАРКАСА, кг		
КП30-3	Поз. 5... 9, 11, 12, 15, 16 по КП30-1			557,8			
	1	КАРКАС 8КР73-2	2		1.424.1-6/89.2-195		
	2	5КР86-1	1		- 137		
	3	1КР42	2		- 60		
	4	1КР55	2		- 67		
	10	СТЕРЖЕНЬ АРМ. СТ2	16		- 278		
	13	Ф8АІ, l=230; 0,10кг	12		БЕЗ ЧЕРТ.		
	14	Ф8АІ, l=780; 0,30кг	28				
	КП30-4	Поз. 5... 9, 11, 12, 15, 16 по КП30-1			665,8		
		1	КАРКАС 8КР73-3			2	1.424.1-6/89.2-195
		2	5КР86-1			1	- 137
		3	1КР43-1			2	- 61
		4	1КР57			2	- 68
		10	СТЕРЖЕНЬ АРМ. СТ2			16	- 278
13		Ф8АІ, l=230; 0,10кг	12	БЕЗ ЧЕРТ.			
14		Ф8АІ, l=780; 0,30кг	28				
КП30-5		Поз. 5... 9, 11, 12, 15, 16 по КП30-1				635,2	
		1	КАРКАС 8КР73-1	2			1.424.1-6/89.2-195
		2	5КР86-1	1			- 137
		3	2КР41-1	2			- 84
		4	2КР54-1	2			- 96
		10	СТЕРЖЕНЬ АРМ. СТ2	16			- 278
	13	Ф8АІ, l=230; 0,10кг.	12	БЕЗ ЧЕРТ.			
	14	Ф8АІ, l=780; 0,30кг.	28				

ИНВ. № ПОДА ПОДПИСЬ И ДАТА ВЗЯТИЯ В РАБОТУ

1.424.1-6/89.2-25

Лист 3

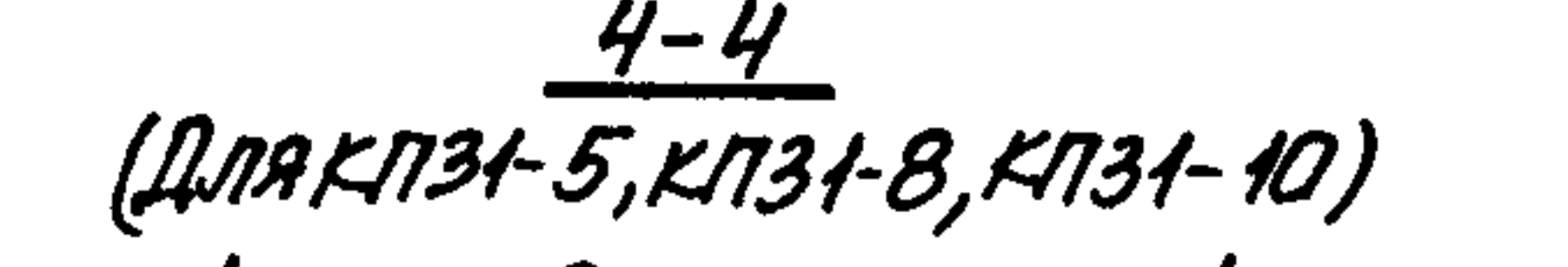
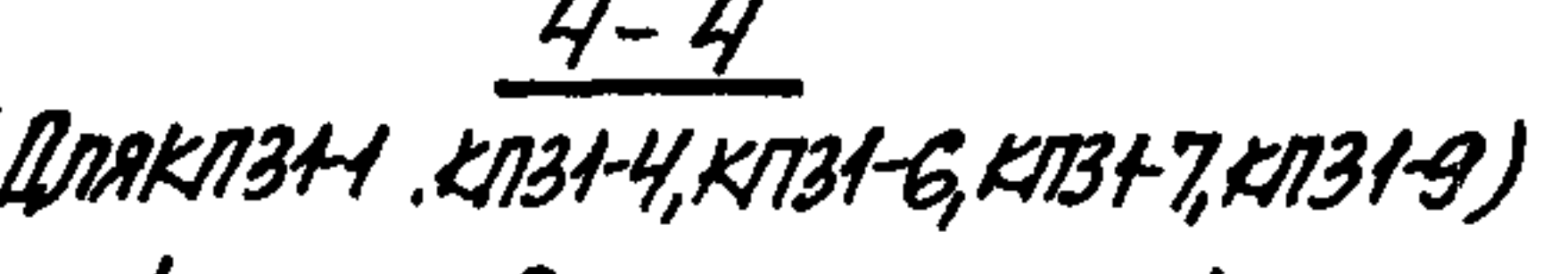
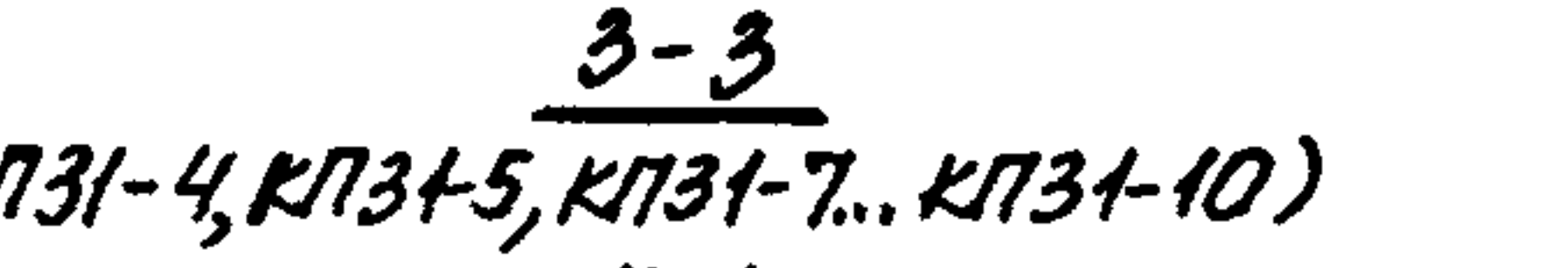
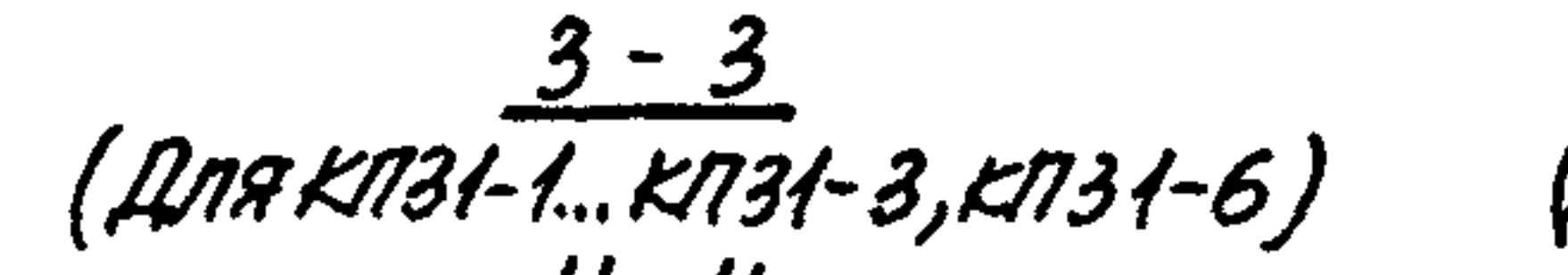
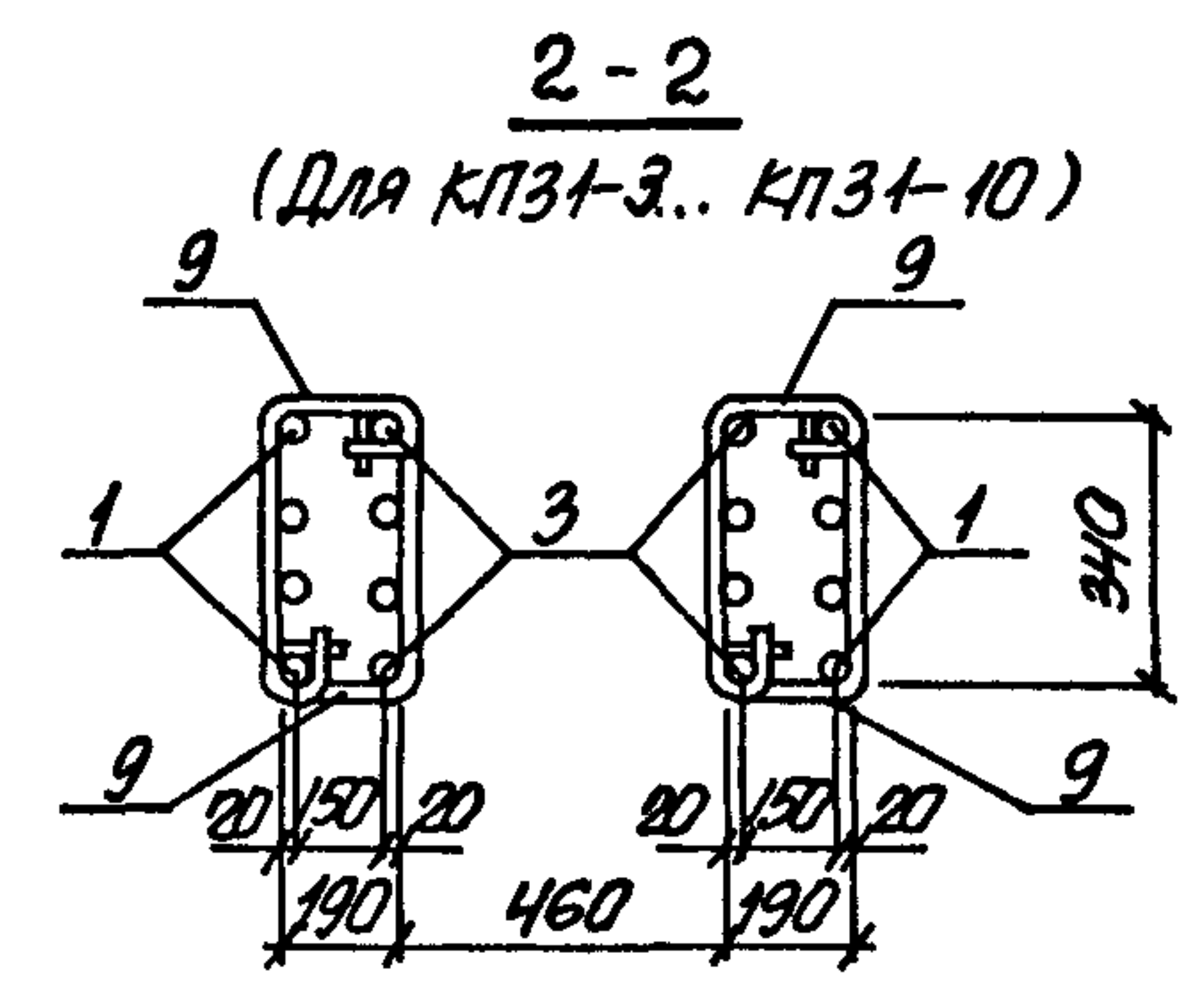
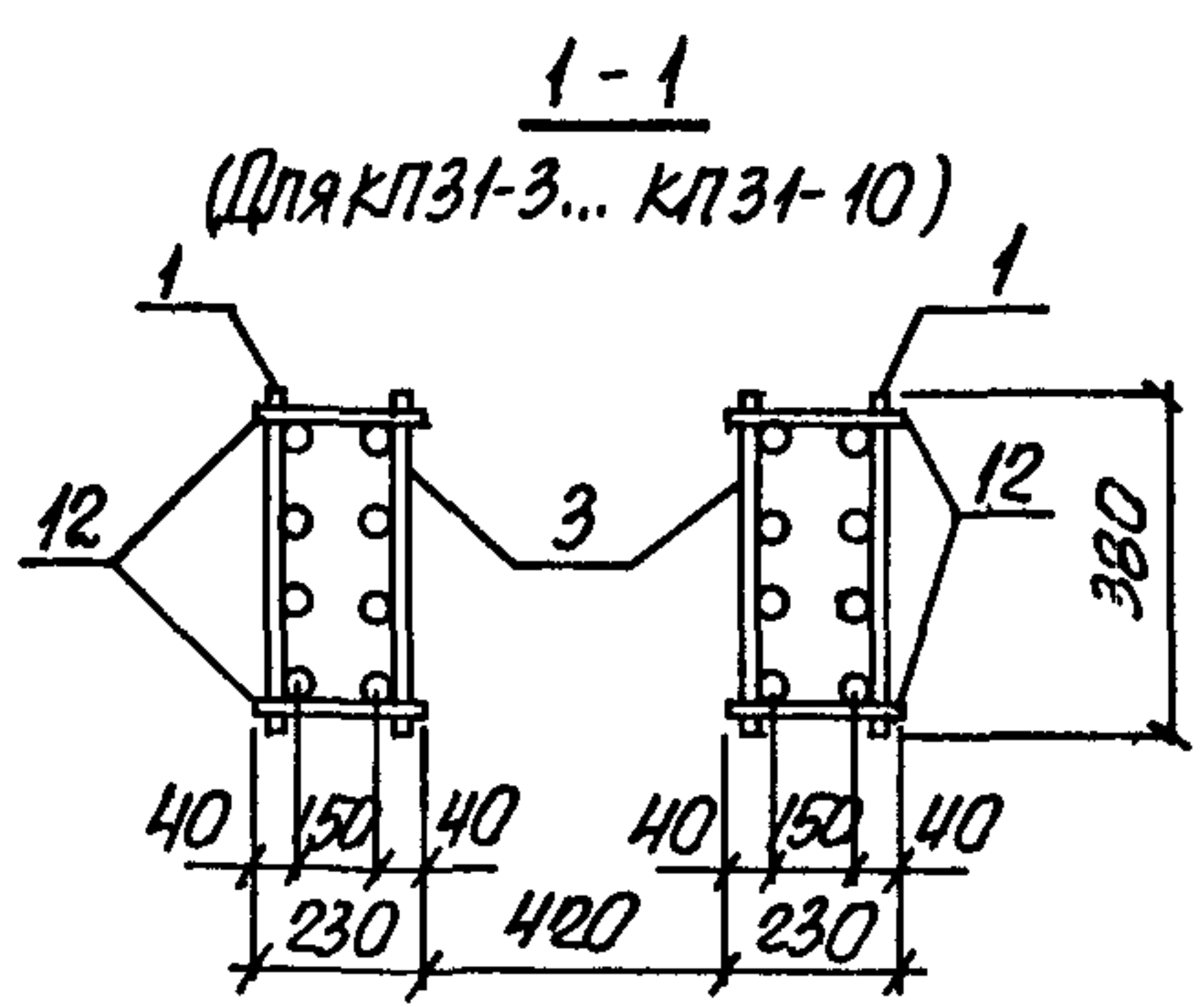
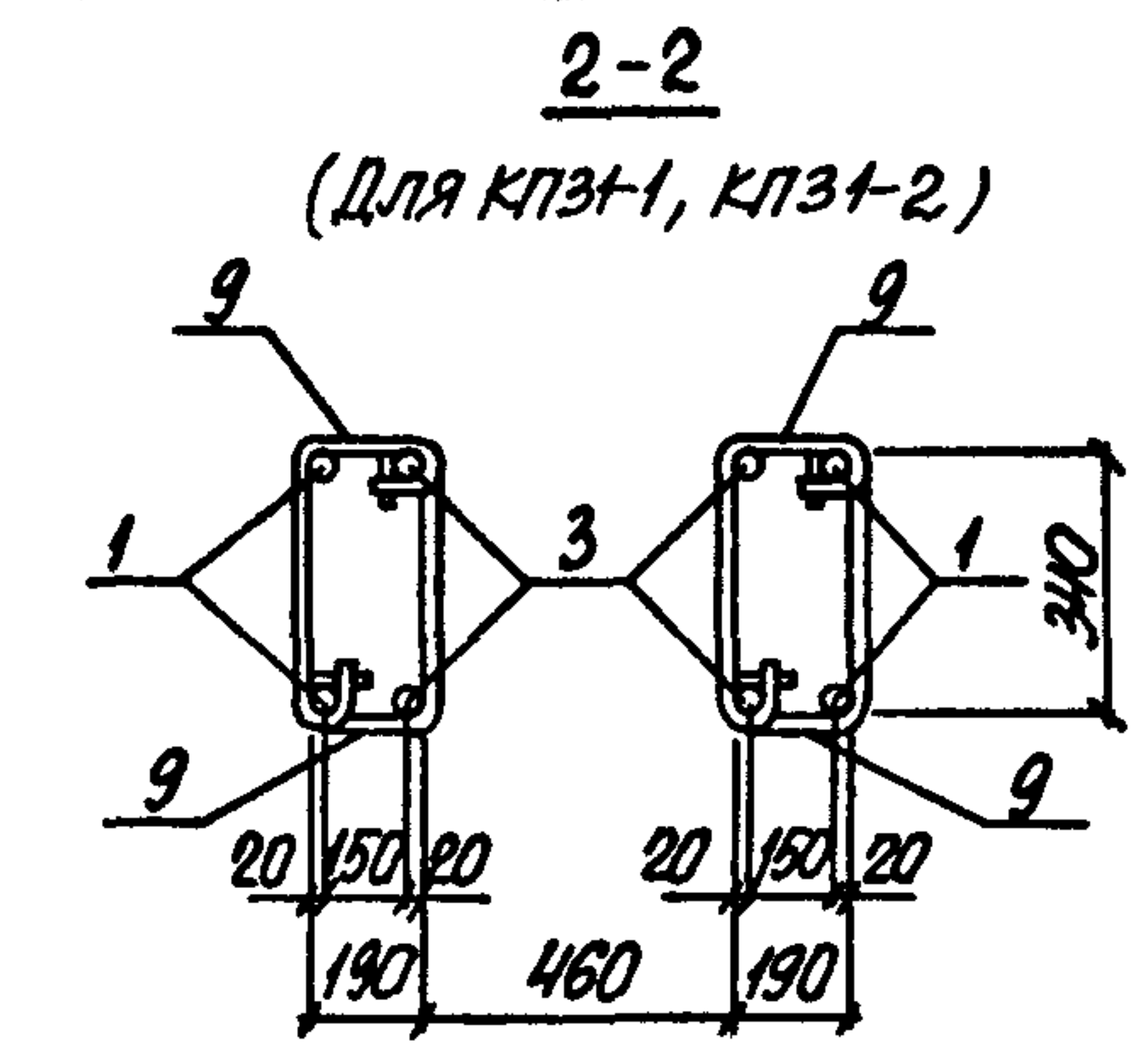
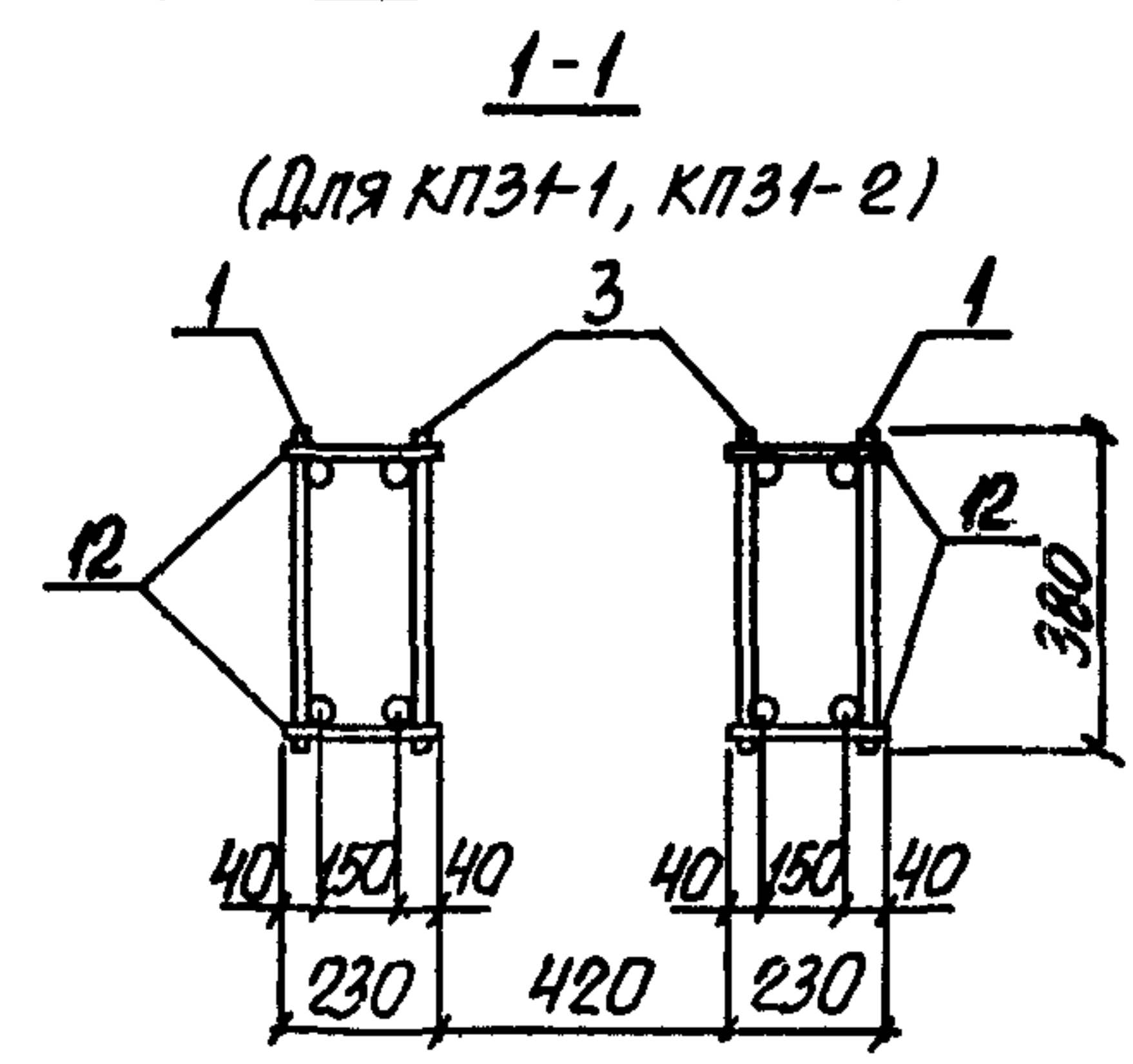
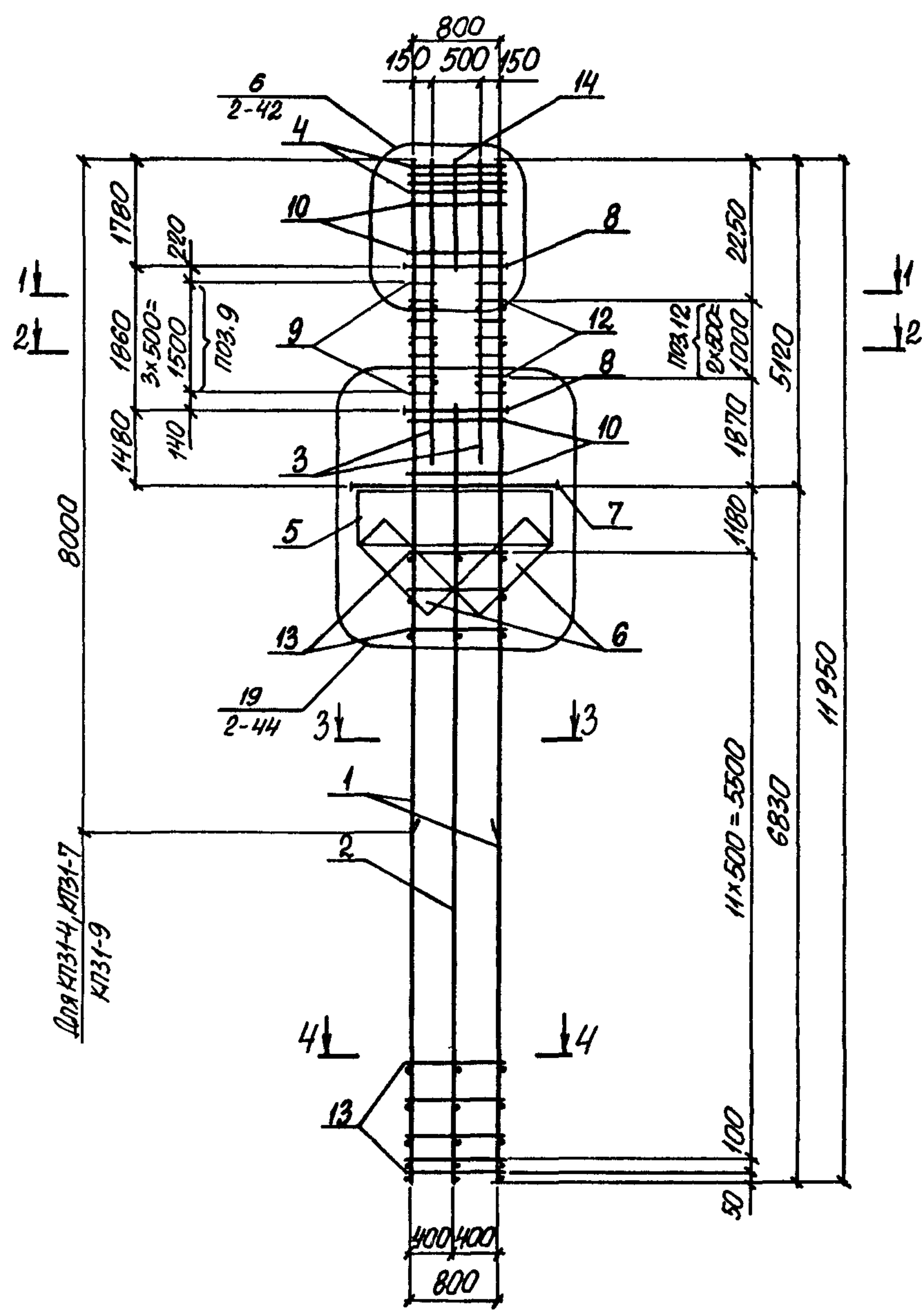
МАРКА КАРКАСА	Поз.	НАИМЕНОВАНИЕ	Кол.	ОБОЗНАЧЕНИЕ ДОКУМЕНТА	МАССА КАРКАСА, кг
КП30-6		Поз. 5... 9, 11, 12, 15, 16 по КП30-1			746,6
	1	КАРКАС 9КР73	2	1.424.1-6/89.2-222	
	2	5КР86-1	1	- 137	
	3	2КР41-1	2	- 84	
	4	2КР54-1	2	- 96	
	10	СТЕРЖЕНЬ АРМ. СТ2	16	-278	
	13	ФВАТ, l=230; 0,10кг	12	БЕЗ ЧЕРТ.	
	14	ФВАТ, l=780; 0,30кг	28		
КП30-7		Поз. 5... 9, 11, 12, 15, 16 по КП30-1			746,4
	1	КАРКАС 8КР73-2	2	1.424.1-6/89.2-195	
	2	5КР86-1	1	- 137	
	3	2КР42	2	- 93	
	4	2КР55	2	- 96	
	10	СТЕРЖЕНЬ АРМ. СТ2	16	-278	
	13	ФВАТ, l=230; 0,10кг	12	БЕЗ ЧЕРТ.	
	14	ФВАТ, l=780; 0,30кг	28		

1.424.1-6/89.2-25 Лист 4

МАРКА КАРКАСА	Поз.	НАИМЕНОВАНИЕ	Кол.	ОБОЗНАЧЕНИЕ ДОКУМЕНТА	МАССА КАРКАСА, кг
КП30-В		Поз. 5... 9, 11, 12, 15, 16 по КП30-1			887,6
	1	КАРКАС 9КР73-1	2	1.424.1-6/89.2-222	
	2	5КР86-1	1	- 137	
	3	2КР42	2	- 93	
	4	2КР55	2	- 96	
	10	СТЕРЖЕНЬ АРМ. СТ2	16	-278	
	13	ФВАТ, l=230; 0,10кг	12	БЕЗ ЧЕРТ.	
	14	ФВАТ, l=780; 0,30кг	28		

ИНВ. № ПОДА. ПОДПИСЬ И ДАТА ВЗЛОМЧИКА №

1.424.1-6/89.2-25 Лист 5



УТВЕРЖДЕНО
 ПОДПИСЬ И ДАТА
 ИЛИ ПОДПИСЬ И ДАТА

1. АРМАТУРА КЛАССА А-I и А-III ПО ГОСТ 5781-82
 2. СПЕЦИФИКАЦИЮ АРМАТУРЫ СМОТРЕТЬ НА ЛИСТАХ 2, 3

НАЧ. ОТД.	БРОДСКИЙ	Б
И. КОНТР.	КУДРИЧЕВСКАЯ	К
ГЛ. СПЕЦ.	САВРАНСКИЙ	С
ЗАВ. ГР.	КУДРИЧЕВСКАЯ	К
ИСПОЛН.	КОПИНА	К
ПРОВЕР.	ТРЕМЛЬ	Т

1.424.1 - 6/89.2 - 26

КАРКАС
 КЛЗ1-1... КЛЗ1-10

СТАДИЯ	ЛИСТ	ЛИСТОВ
Р	1	3
ХАРЬКОВСКИЙ ПРОМСТРОЙНИИПРОЕКТ		

МАРКА КАРКАСА	Поз	НАИМЕНОВАНИЕ	КОЛ	ОБОЗНАЧЕНИЕ ДОКУМЕНТА	МАССА КАРКАСА, КГ
КП31-1	1	Каркас	2	1424 1-6/89 2-46	495,4
	2		1	-138	
	3		2	-62	
	4	Сетка	4	-273	
	5		2	-274	
	6		2	-275	
	7	Арм. элемент	1	-277	
	8		6	-277	
	9	Стержень арм	16	1424 1-6/89 2-278	
	10		36		
	11		64		
	12	ф8 АІ, l=230, 0,10к2	12		
	13	ф8 АІ, l=880, 0,40к2	26	без черт	
	14	ф12 АІІІ, l=1800, 1,6к2	2		
КП31-2		Поз 2,4 14 по КП31-1			559,0
	1	Каркас	2	1424 1-6/89 2-46	
	3		2	-63	
КП31-3		Поз 2,4 ..14 по КП31-1			655,7
	1	Каркас	2	1424 1-6/89 2-45	
	3		2	-86	
КП31-4		Поз 2,4 ..14 по КП31-1			686,2
	1	Каркас	2	1424 1-6/89 2-161	
	3		2	-86	

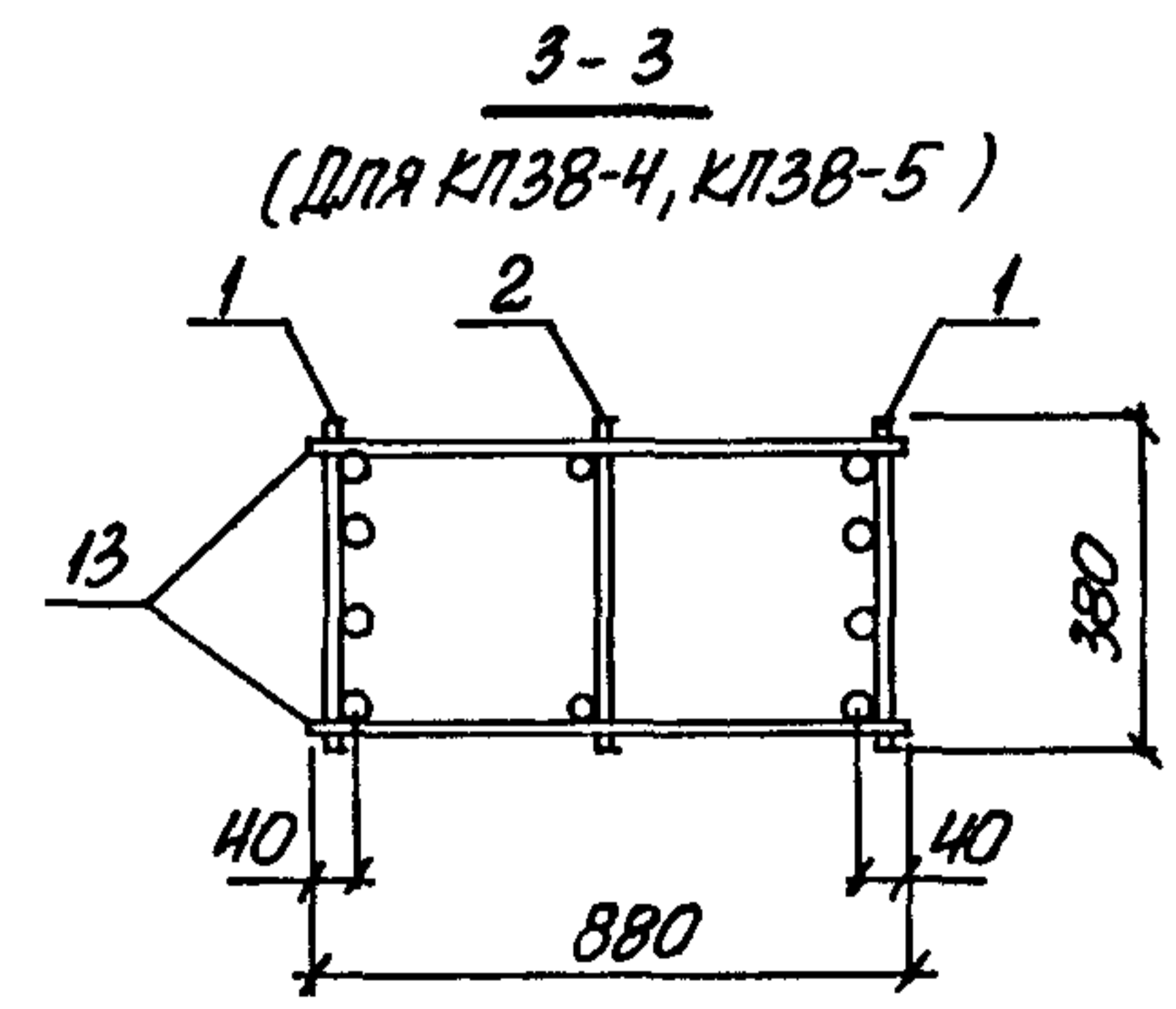
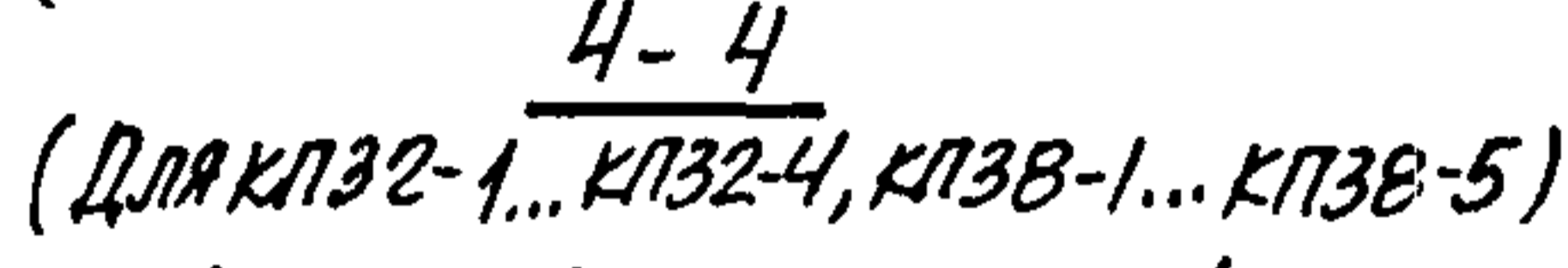
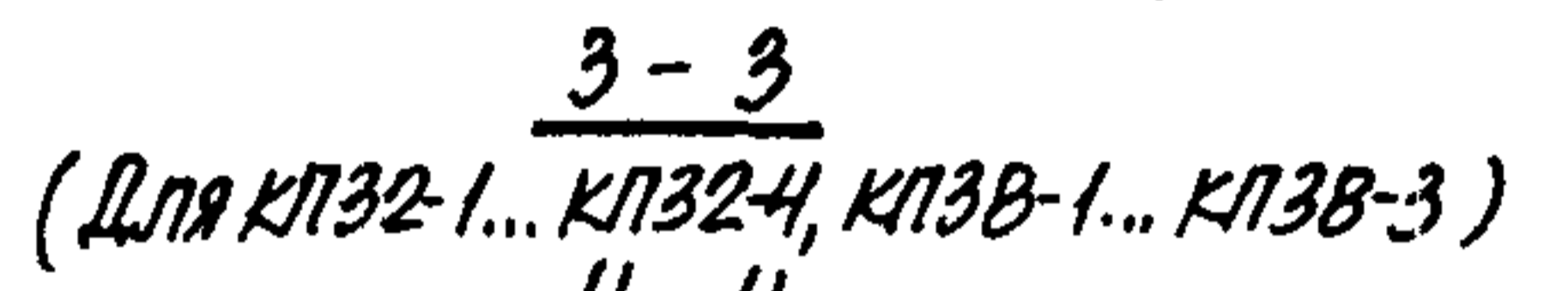
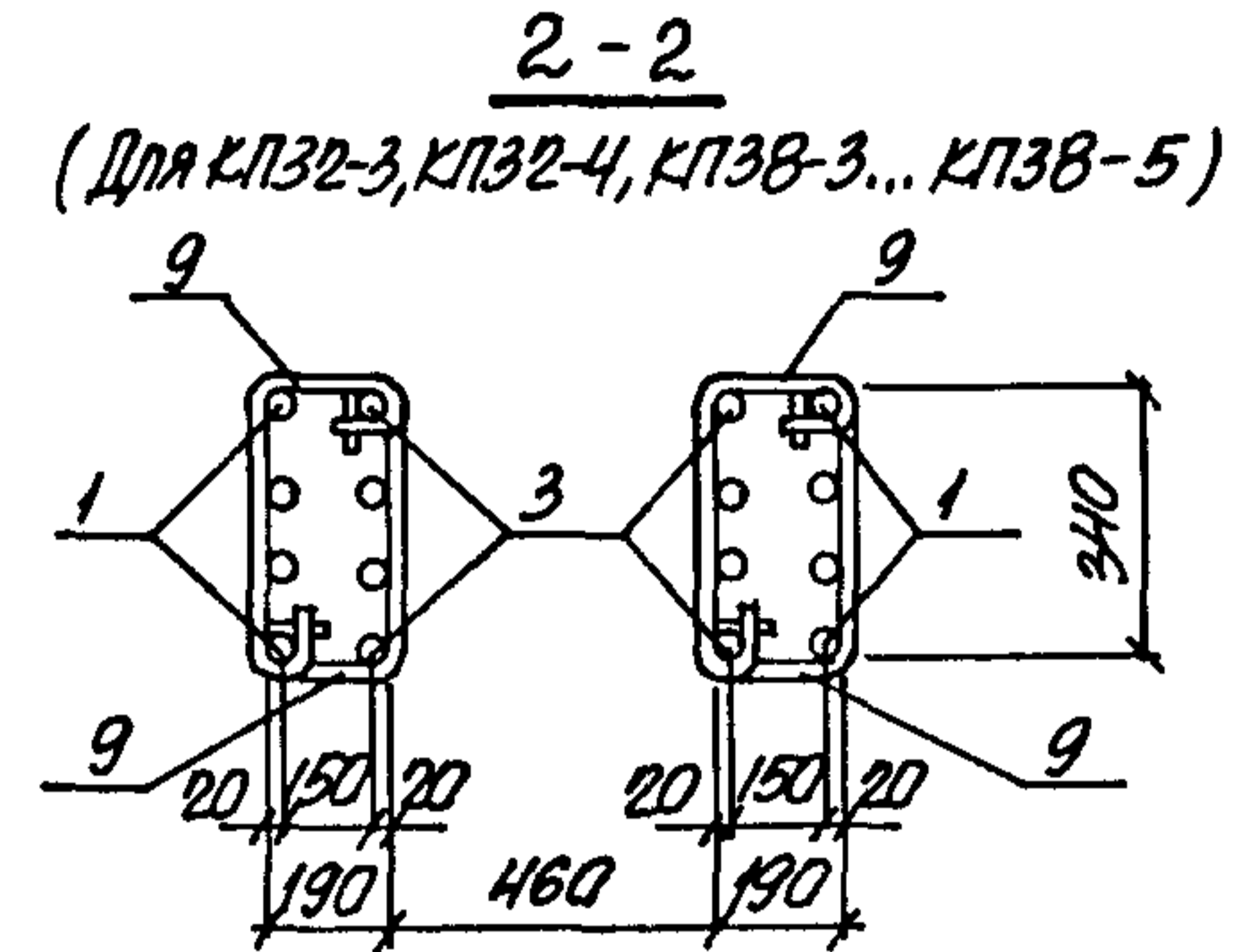
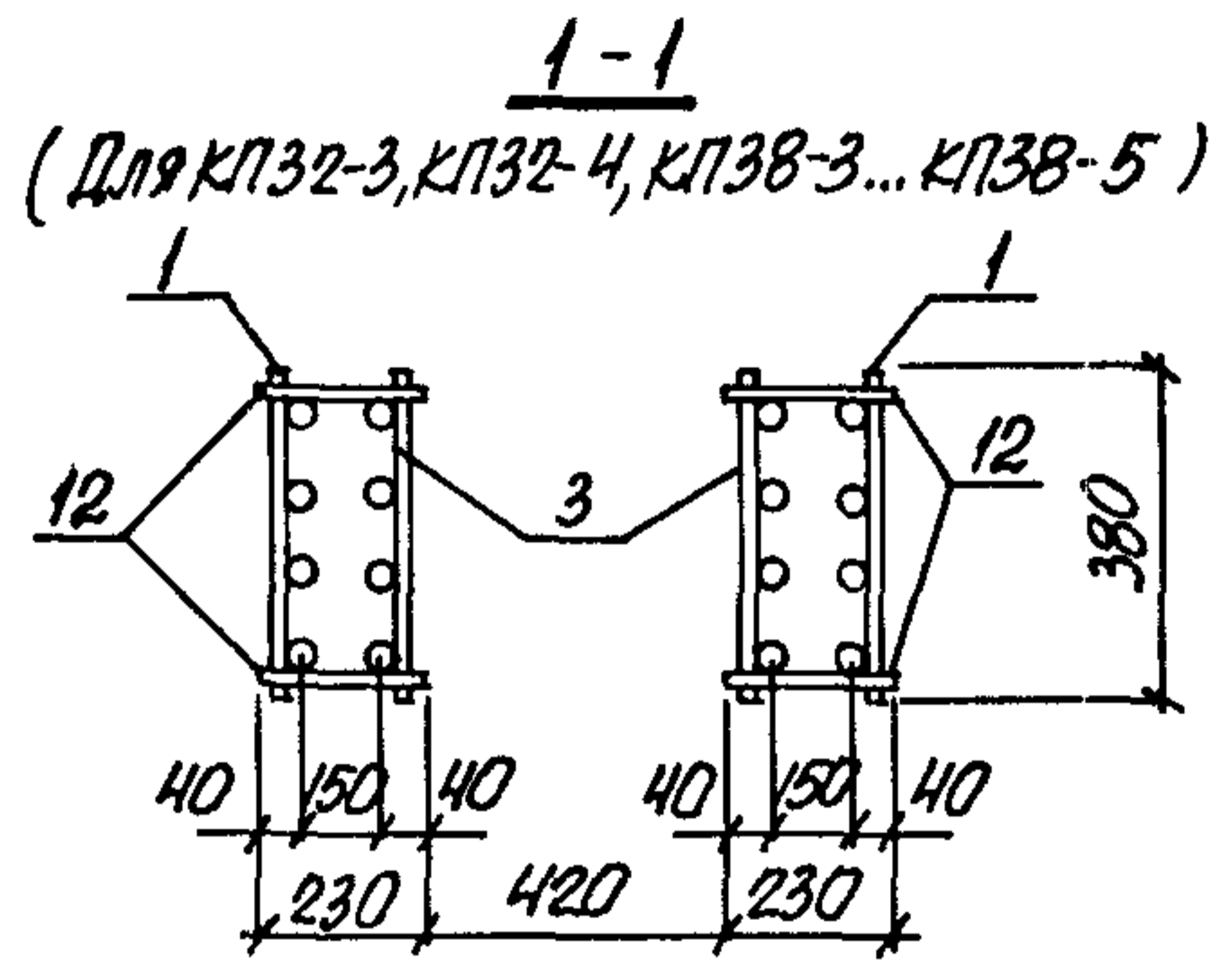
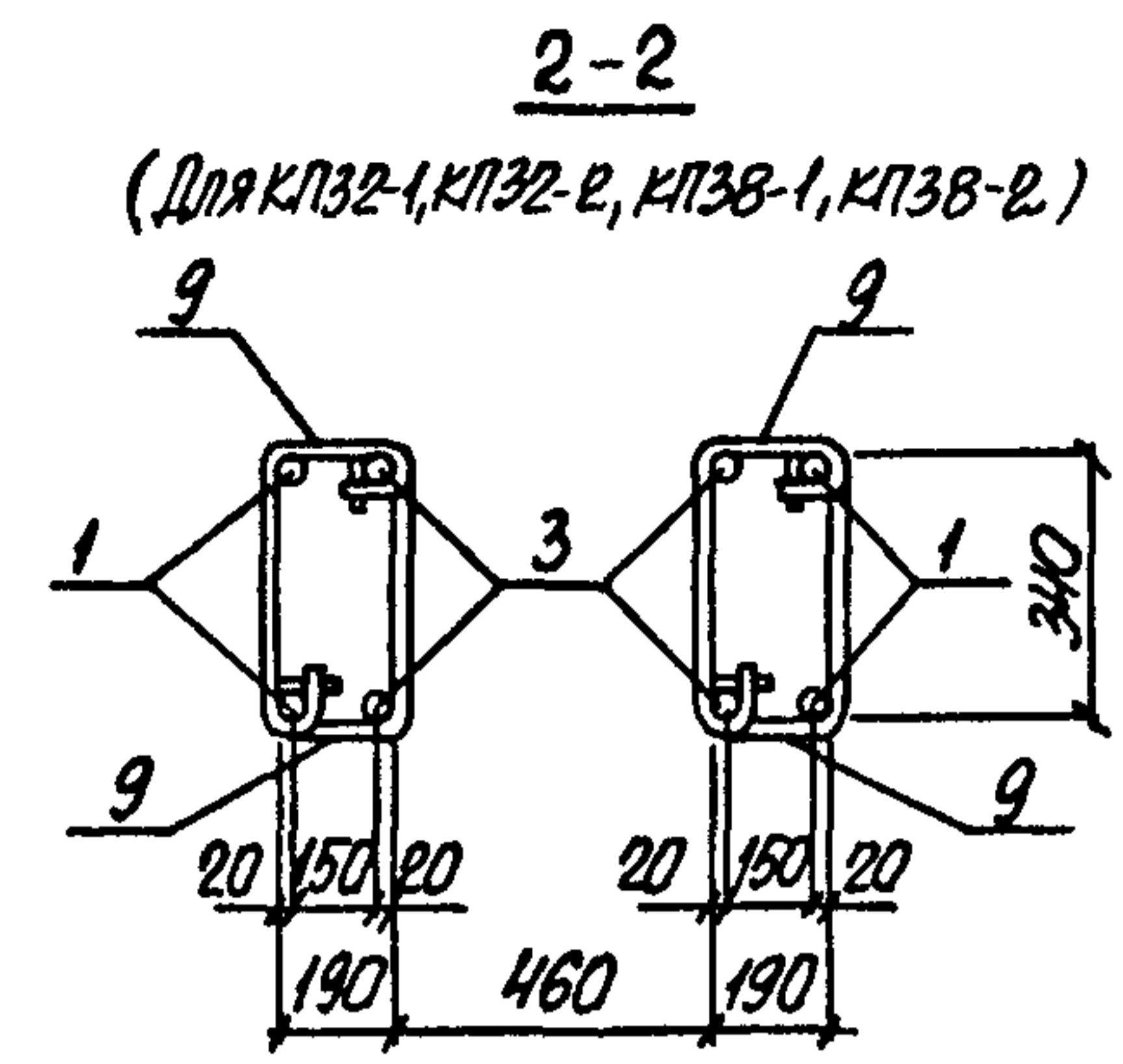
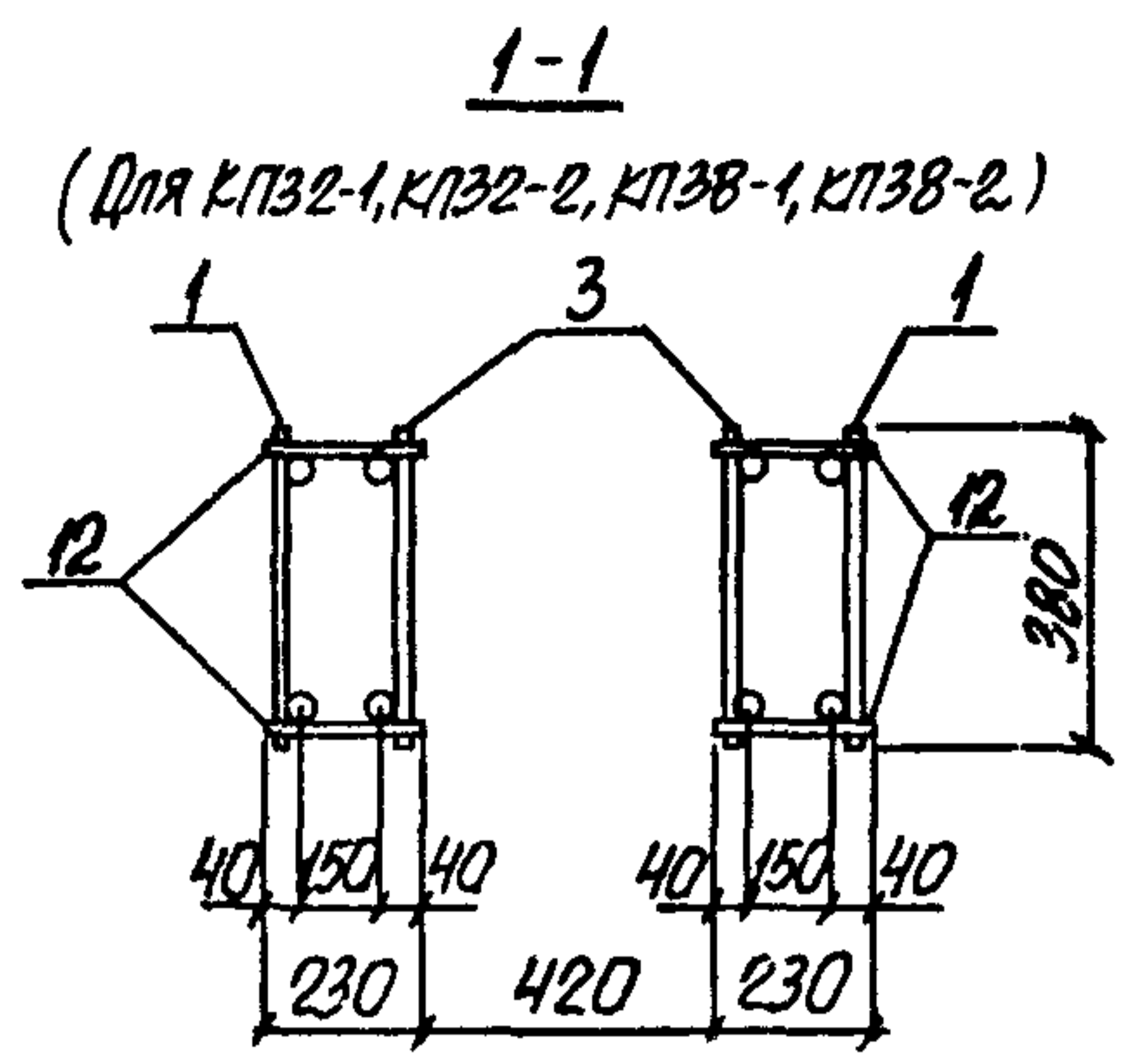
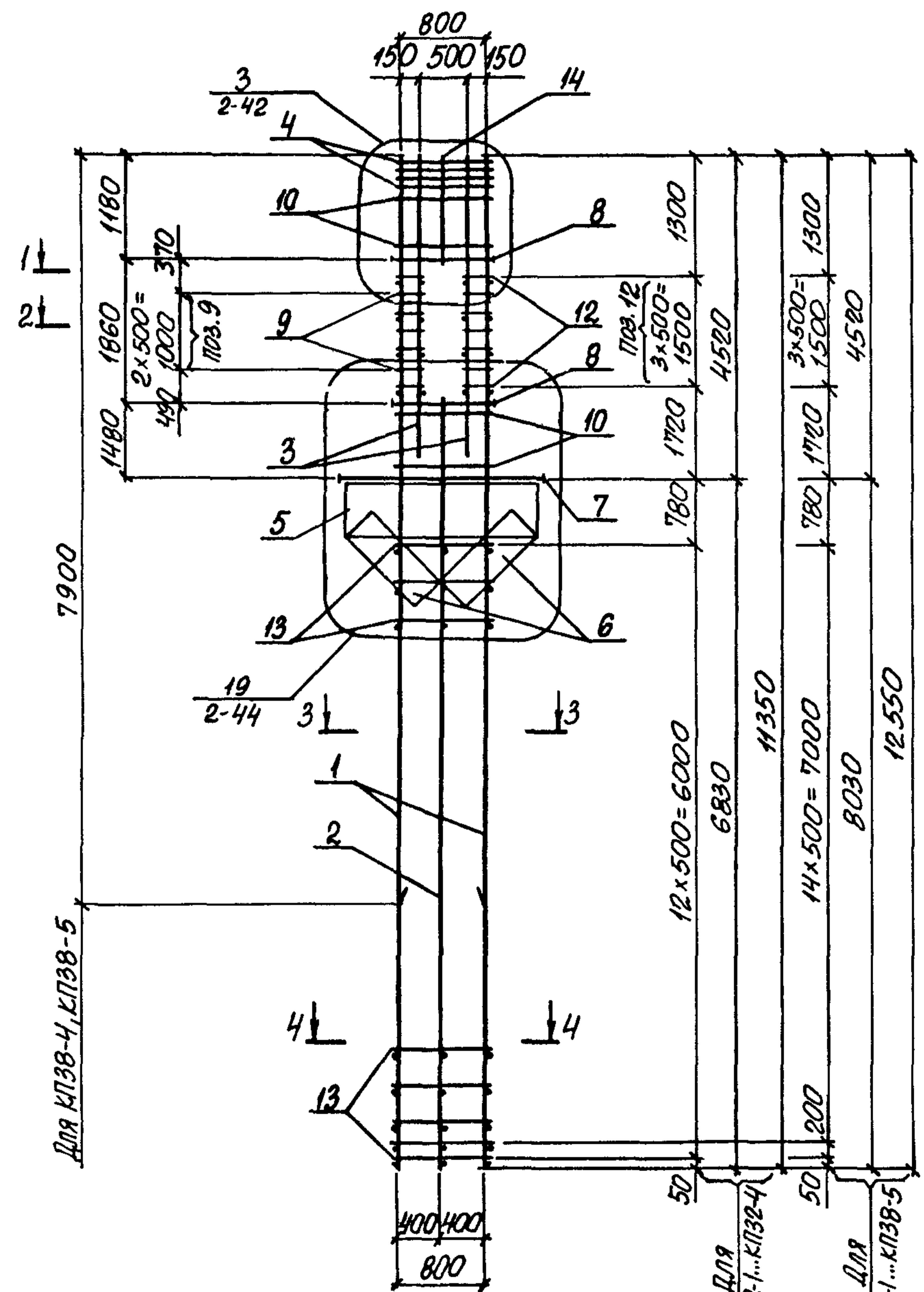
1424 1-6/89.2-26 Лист 2

ИМЬ № ПОДА ПОДПИСЬ И ДАТА ВЗЯТ.ИМЬ.№

МАРКА КАРКАСА	Поз	НАИМЕНОВАНИЕ	КОЛ	ОБОЗНАЧЕНИЕ ДОКУМЕНТА	МАССА КАРКАСА, КГ
КП31-5		Поз 2,4...14 по КП31-1			746,2
	1	Каркас	2	1424 1-6/89 2-72	
	3		2	-86	
КП31-6		Поз 2,4...14 по КП31-1			765,8
	1	Каркас	2	1424.1-6/89 2-45	
	3		2	-88	
КП31-7		Поз 2,4...14 по КП31-1			804,2
	1	Каркас	2	1424.1-6/89 2-161	
	3		2	-88	
КП31-8		Поз 2,4 ..14 по КП31-1			879,8
	1	Каркас	2	1424 1-6/89. 2-72	
	3		2	-88	
КП31-9		Поз 2,4...14 по КП31-1			983,4
	1	Каркас	2	1.424 1-6/89.2-161	
	3		2	-89	
КП31-10		Поз 2,4..14 по КП31-1			1081,8
	1	Каркас	2	1424 1-6/89. 2-72	
	3		2	-89	

1.424 1-6/89.2-26 Лист 3

ИМЬ № ПОДА ПОДПИСЬ И ДАТА ВЗЯТ.ИМЬ.№



УВАЖАЮЩИЙ ПОДПИСЬ И ДАТА

1. Арматура класса А-I и А-III по ГОСТ 5781-82.
2. Спецификацию арматуры смотреть на листах 2, 3.

ИЗЧ. ОТД.	БРОДСКИЙ	65
И. КОНТР.	ХУРИЧЕВСКАЯ	17/89
ГЛ. СПЕЦ.	САВРАНСКИЙ	17/89
ЗАВ. ГР.	ХУРИЧЕВСКАЯ	17/89
ИСПОЛН.	КОПИНА	17/89
ПРОВЕР.	ТРЕМЛЬ	17/89

1.424.1 - 6/89.2 - 27

КАРКАС
КЛЗ2-1... КЛЗ2-4;
КЛЗ8-1... КЛЗ8-5

СТАДИЯ	Лист	Листов
Р	1	3
ХАРЬКОВСКИЙ ПРОМСТРОЙНИИПРОЕКТ		

МАРКА КАРКАСА	Поз.	НАИМЕНОВАНИЕ	КОЛ.	ОБОЗНАЧЕНИЕ ДОКУМЕНТА	МАССА КАРКАСА, Г	
КП32-1	1	Коркас 1КР113-2	2	1.424.1-6/89. 2-47	524,7	
	2	5КР83-3	1	-138		
	3	1КР41-1	2	-60		
	4	Сетка С1	4	-273		
	5	С2-1	2	-274		
	6	С3-2	2	-275		
	7	Арм. элемент СШ8	1	-277		
	8	СШ9	6	-277		
	9	Стержень арм. СТ2	12	1.424.1-6/89. 2-278		
	10	СТ3	28			
	11	СТ4	55			
	КП32-1	12	φ8АІ, L=230; 0,10к2	16		без черт.
		13	φ8АІ, L=880; 0,40к2	26		
		14	φ12АІІ, L=1200; 1,1к2	2		
КП32-2	Поз. 2, 4...14 по КП32-1				618,3	
	1	Коркас 1КР113-3	2	1.424.1-6/89. 2-47		
КП32-2	3	1КР42-2	2	-60		
	Поз. 2, 4...14 по КП32-1				616,7	
КП32-3	1	Коркас 4КР113-4	2	1.424.1-6/89. 2-111		
	3	2КР40-1	2	-83		
КП32-4	Поз. 2, 4...14 по КП32-1				721,9	
	1	Коркас 4КР113-5	2	1.424.1-6/89. 2-111		
КП32-4	3	2КР41-2	2	-84		

ИНВ. № ПОДА. ПОДАКСЬ И ВРТА. ВЭРМ. ИИВ. №

1.424.1-6/89.2-27

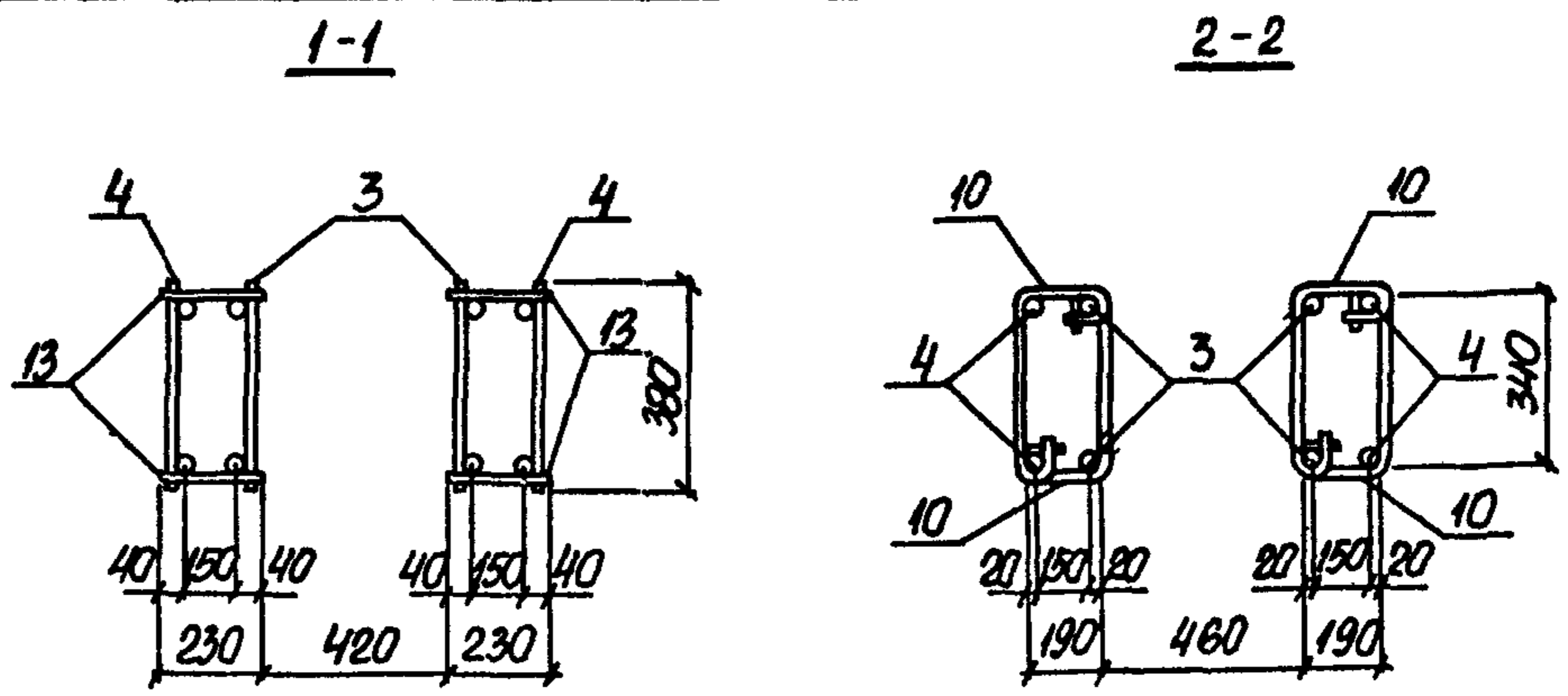
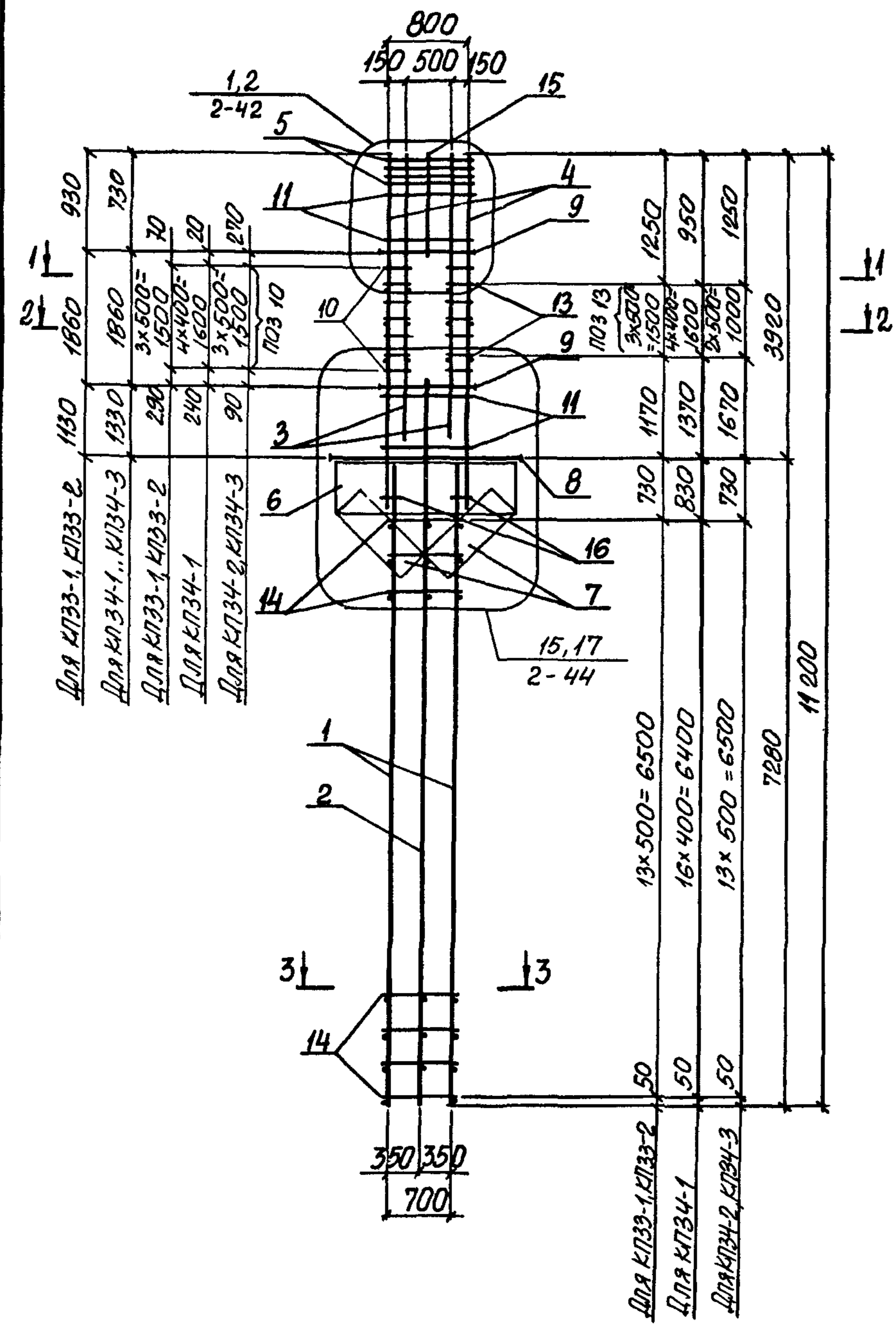
Лист 2

МАРКА КАРКАСА	Поз.	НАИМЕНОВАНИЕ	КОЛ.	ОБОЗНАЧЕНИЕ ДОКУМЕНТА	МАССА КАРКАСА, Г	
КП38-1	Поз. 4...12, 14 по КП32-1				485,8	
	1	Коркас 1КР125-1	2	1.424.1-6/89. 2-50		
	2	5КР95-3	1	-143		
	3	1КР40-1	2	-59		
КП38-1	Поз. 4...12, 14 по КП32-1				653,4	
	13	φ8АІ, L=880; 0,40к2	32	без черт.		
	1	Коркас 1КР125-3	2	1.424.1-6/89. 2-50		
	2	5КР95-3	1	-143		
КП38-2	3	1КР42-2	2	-60		
	13	φ8АІ, L=880; 0,40к2	32	без черт.		
	Поз. 4...12, 14 по КП32-1				639,8	
КП38-3	1	Коркас 4КР125-4	2	1.424.1-6/89. 2-117		
	2	5КР95-3	1	-143		
	3	2КР40-1	2	-83		
КП38-3	13	φ8АІ, L=880; 0,40к2	32	без черт.		
	Поз. 4...12, 14 по КП32-1				669,0	
	КП38-4	1	Коркас 6КР125	2		1.424.1-6/89. 2-162
		2	5КР95-3	1		-143
3		2КР40-1	2	-83		
КП38-4	13	φ8АІ, L=880; 0,40к2	32	без черт.		
	Поз. 4...12, 14 по КП32-1				784,6	
	КП38-5	1	Коркас 6КР125-1	2		1.424.1-6/89. 2-162
		2	5КР95-3	1		-143
3		2КР41-2	2	-84		
КП38-5	13	φ8АІ, L=880; 0,40к2	32	без черт.		

ИНВ. № ПОДА. ПОДАКСЬ И ВРТА. ВЭРМ. ИИВ. №

1.424.1-6/89.2-27

Лист 3



1 АРМАТУРА КЛАССА А-I и А-III по ГОСТ 5781-82
 2 СПЕЦИФИКАЦИЮ АРМАТУРЫ СМОТРЕТЬ НА ЛИСТАХ 2,3.

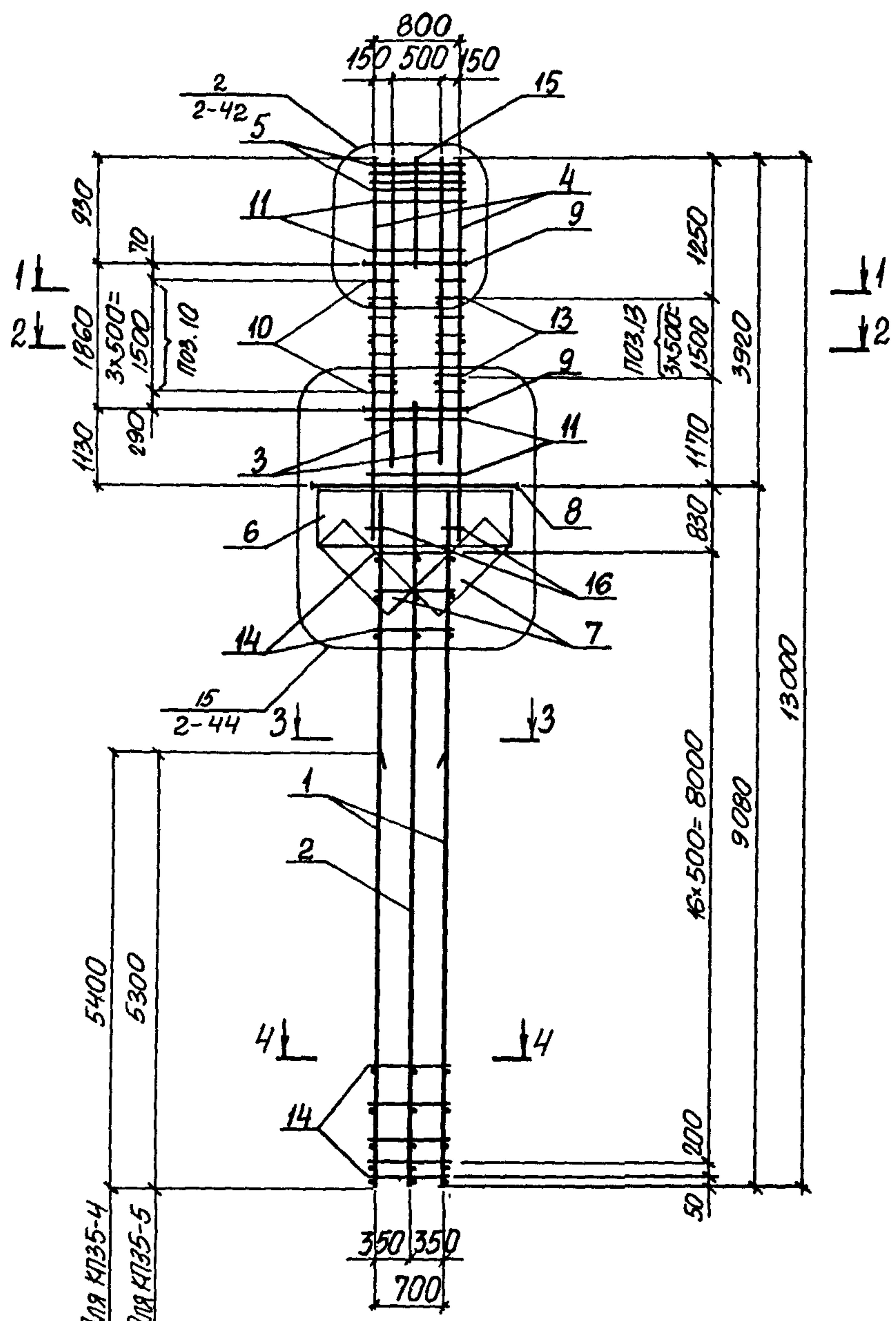
ЧИВ. № ПОЛОЖ. КОМПЛИСЬ И ДИТА ВЕРН. ИВА. №

ИЗЧ. ОТД. БРОДСКИЙ					1.424.1-6/89.2-28 КАРКАС КПЗЗ-1, КПЗЗ-2; КПЗЧ-1... КПЗЧ-3	СТАДИЯ Лист Листов Р 1 3		
И КОНТ. КУРЧЕНСКОЕ	Сис					ХАРЬКОВСКИЙ ПРОМСТРОЙНИИПРОЕКТ		
И СПЕЦ. УВАРИНСКИЙ	ПР							
ЗАВ. ГР. КУРЧЕНСКОЕ	Сис							
ИСПОЛН. КОПИНА	Сис							
ПРОВЕР. ТРЕМЛЬ	Сис							

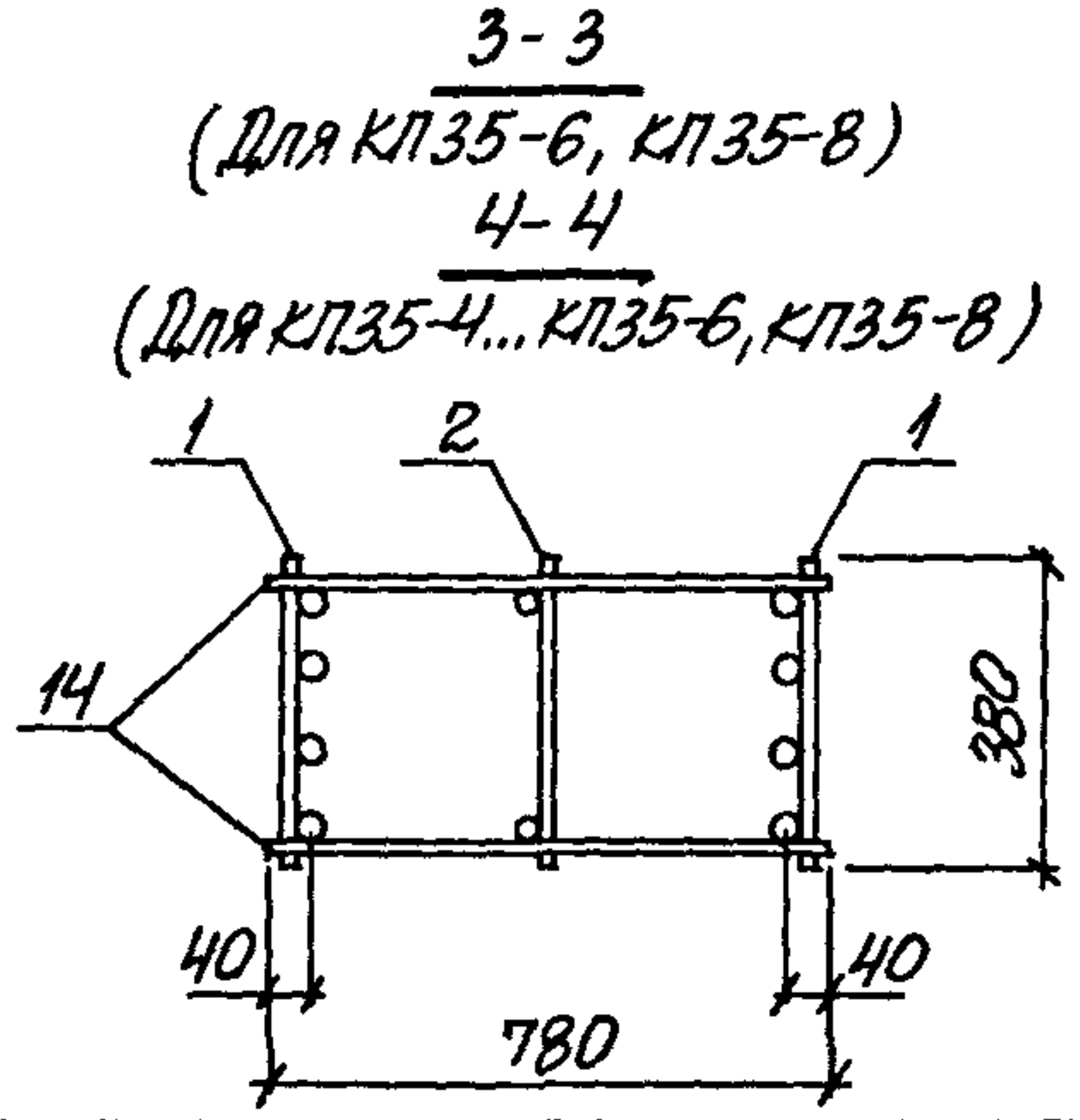
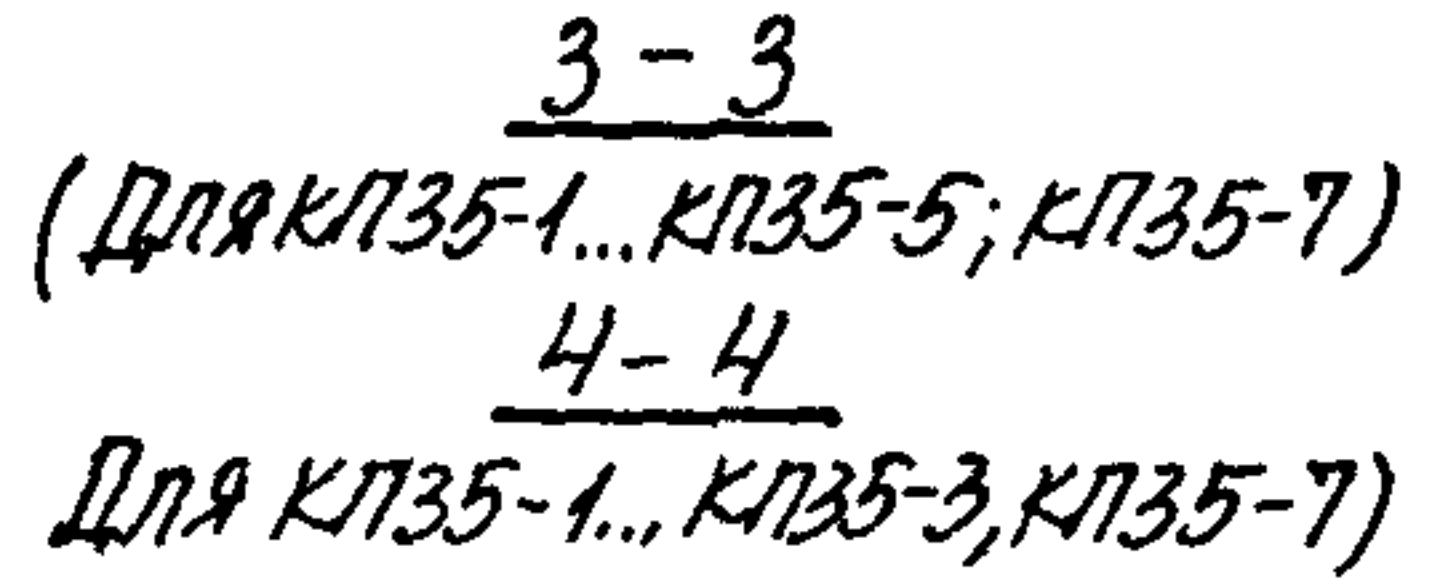
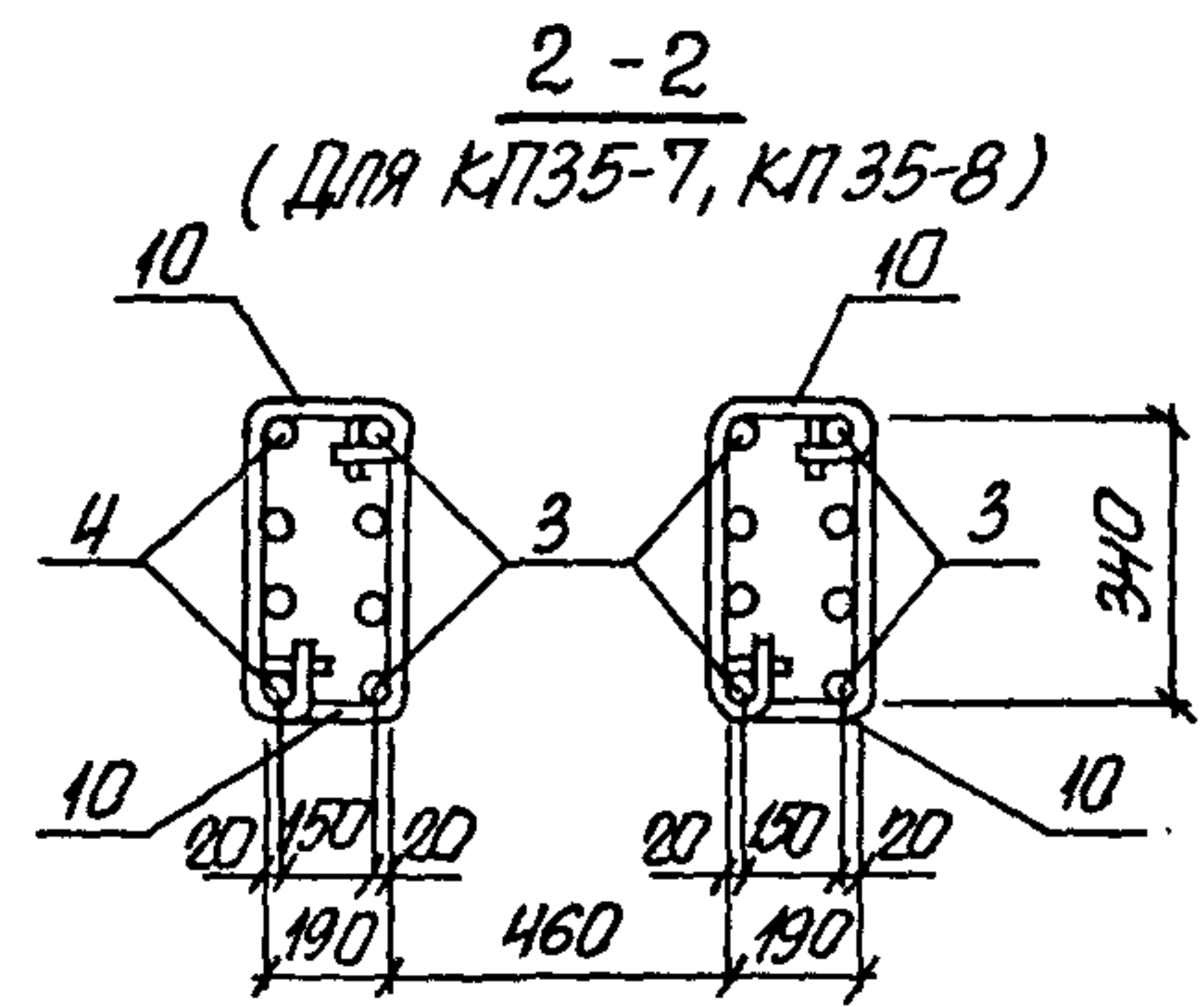
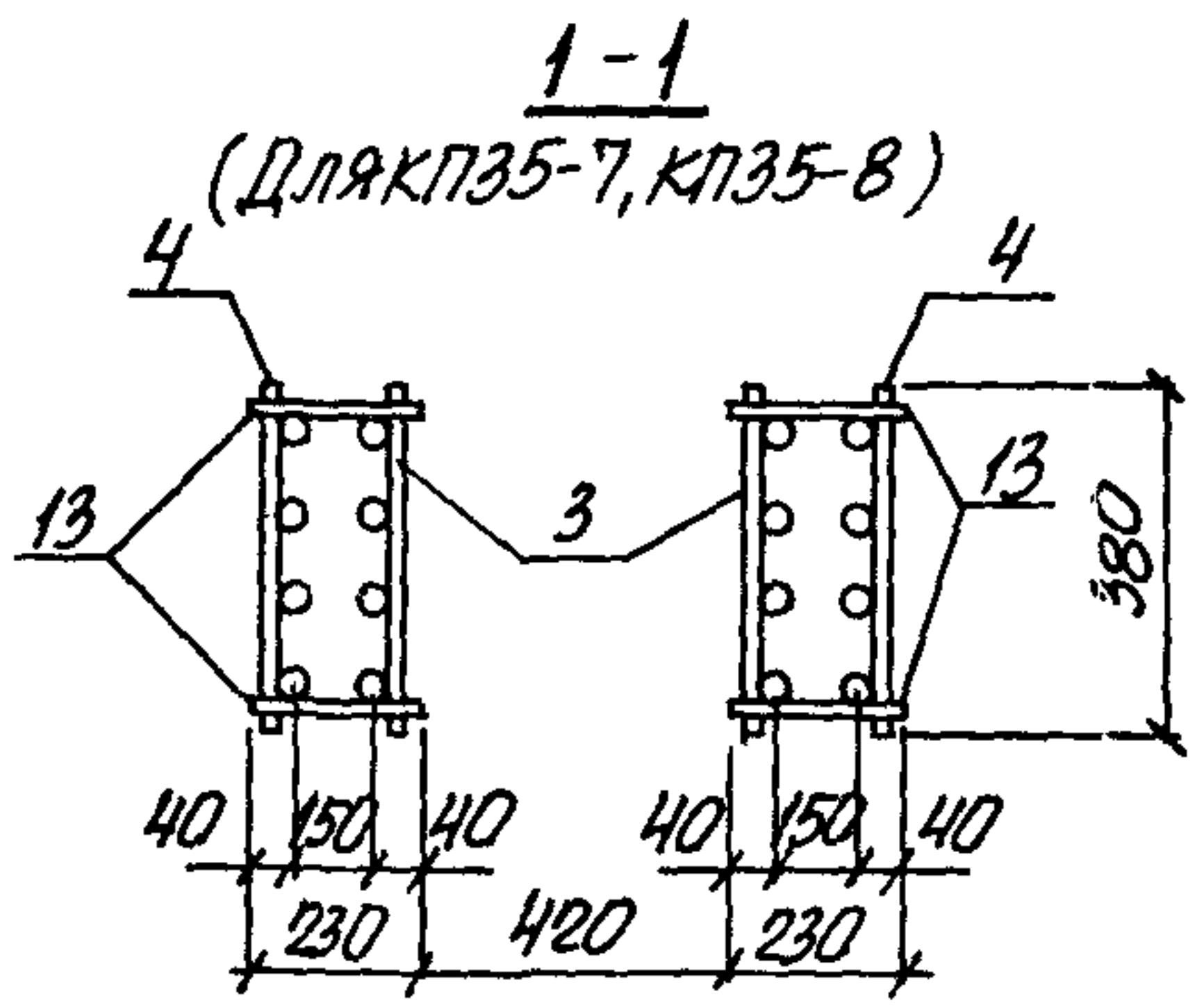
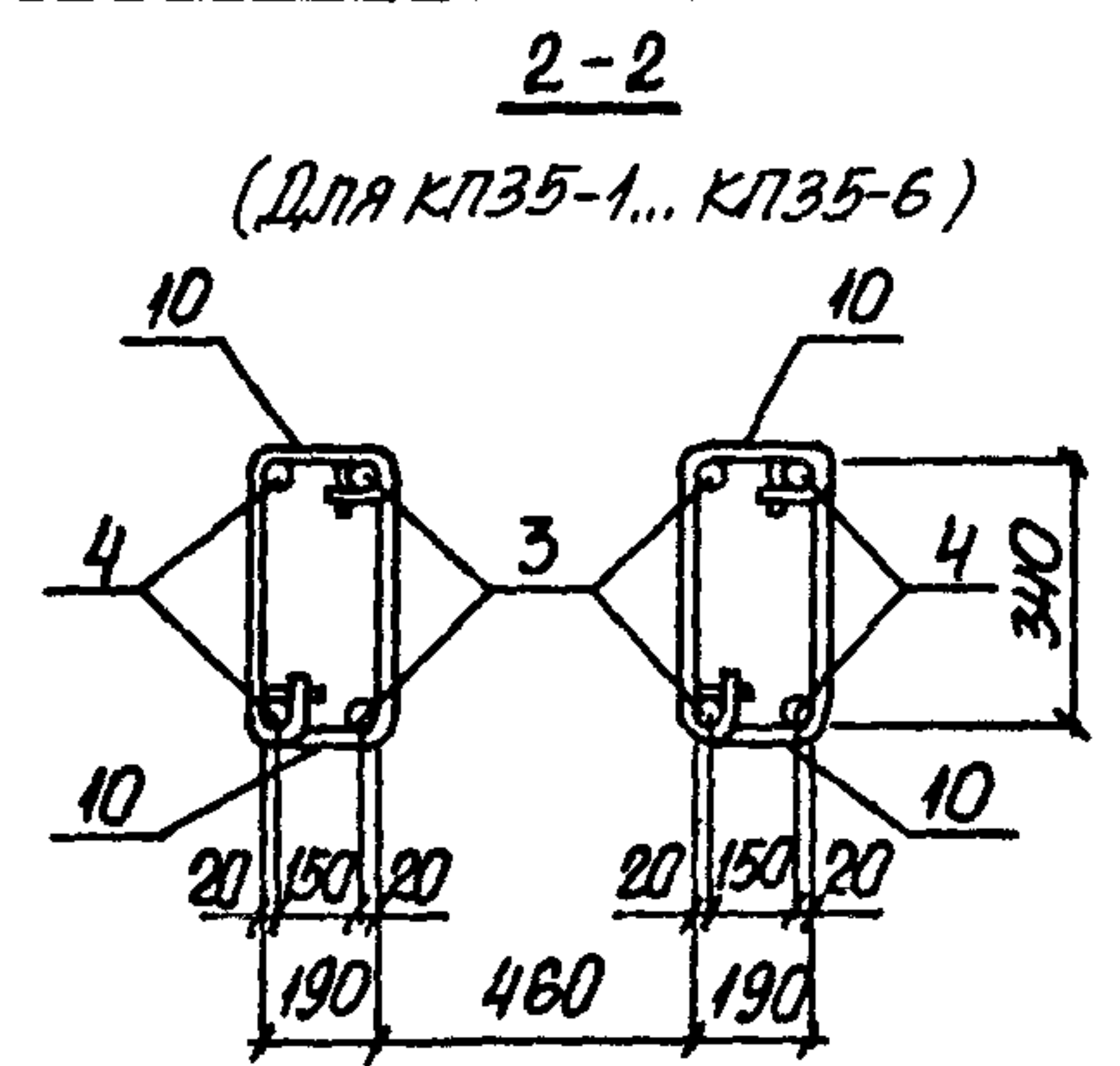
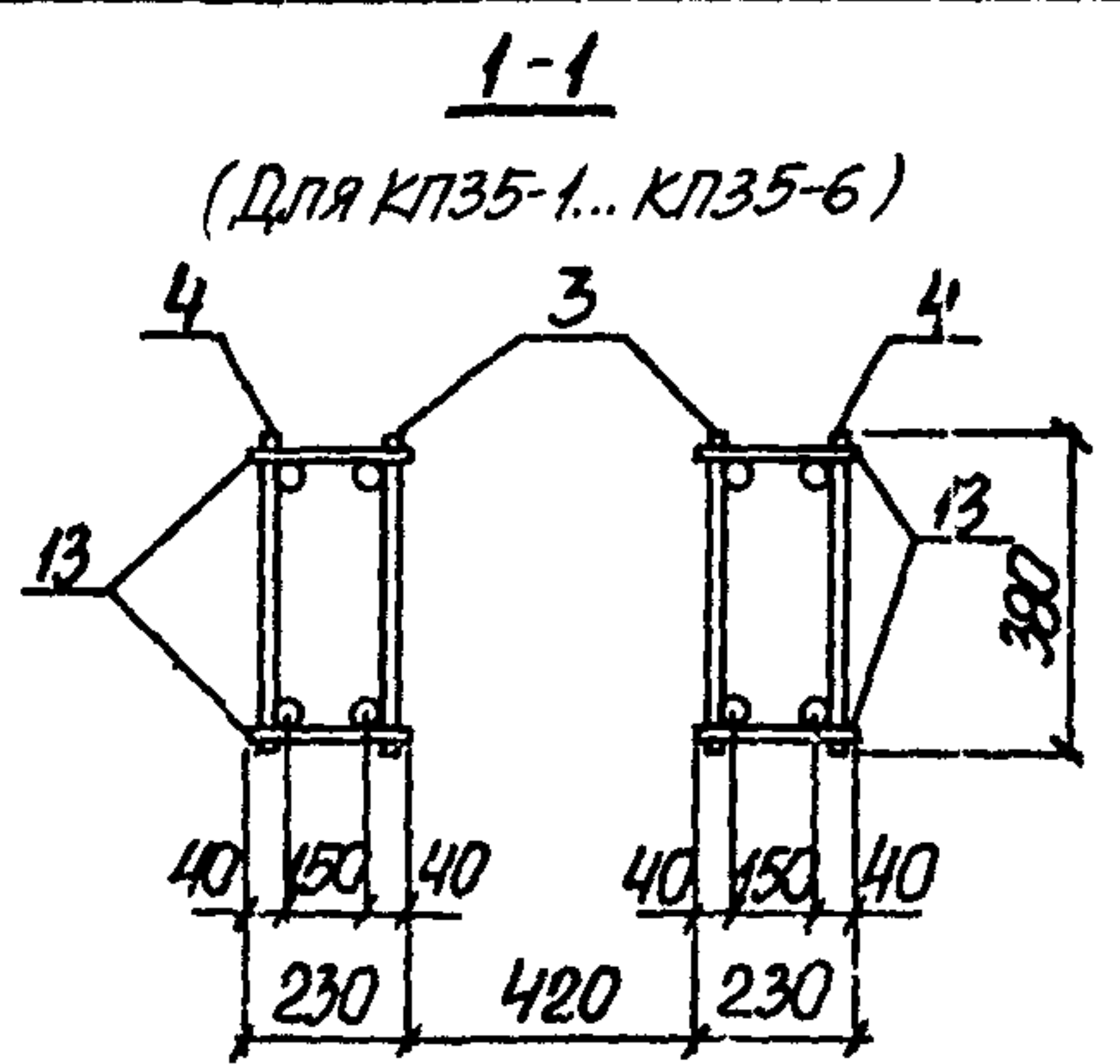
МАРКА КАРКАСА	Поз.	НАИМЕНОВАНИЕ	КОЛ.	ОБОЗНАЧЕНИЕ ДОКУМЕНТА	МАССА КАРКАСА, КГ
КП33-1	1	КАРКАС 8КР73-1	2	1.424.1-6/89.2-195	449,0
	2	5КР84-1	1	-139	
	3	1КР37	2	-58	
	4	1КР48	2	-64	
	5	СЕТКА С1	4	-273	
	6	С2-1	2	-274	
	7	С3-3	2	-275	
	8	АРМ. ЭЛЕМЕНТ СШ7	1	-277	
	9	СШ9	6	-277	
	10	СТЕРЖЕНЬ АРМ. СТ2	16	1.424.1-6/89.2-278	
	11	СТ3	20		
	12	СТ4	45		
	13	Ф8АІ, l=230; 0,10КГ	16		
	14	Ф8АІ, l=780; 0,30КГ	28		
	15	Ф12АІІ, l=950; 0,80КГ	2		
				4	
КП33-2		Поз. 2,5...16 по КП33-1			515,4
	1	КАРКАС 8КР73-2	2	1.424.1-6/89.2-195	
	3	1КР38	2	-58	
	4	1КР49	2	-65	

МАРКА КАРКАСА	Поз.	НАИМЕНОВАНИЕ	КОЛ.	ОБОЗНАЧЕНИЕ ДОКУМЕНТА	МАССА КАРКАСА, КГ		
КП34-1		Поз. 5...7,9,11,12,16 по КП33-1			396,3		
	1	КАРКАС 8КР73	2	1.424.1-6/89.2-195			
	2	5КР86	1	-137			
	3	1КР36	2	-58			
	4	1КР47-1	2	-63			
	8	АРМ. ЭЛЕМЕНТ СШ8	1	-277			
	10	СТЕРЖЕНЬ АРМ. СТ1	20	-278			
	13	Ф6АІ, l=230; 0,05КГ	20	БЕЗ ЧЕРТ.			
	14	Ф6АІ, l=780; 0,20КГ	28				
	15	Ф12АІІ, l=750; 0,70КГ	2				
	КП34-2		Поз. 1,3...7,9...14,16 по КП33-1				458,8
		2	КАРКАС 5КР86-1	1		1.424.1-6/89.2-137	
		8	АРМ. ЭЛЕМЕНТ СШ8	1		-277	
		15	Ф12АІІ, l=750; 0,70КГ	2		БЕЗ ЧЕРТ.	
	КП34-3		Поз. 5...7,9...14,16 по КП33-1				525,1
1		КАРКАС 8КР73-2	2	1.424.1-6/89.2-195			
2		5КР86-1	1	-137			
3		1КР38	2	-58			
4		1КР49	2	-65			
8		АРМ. ЭЛЕМЕНТ СШ8	1	-277			
15		Ф12АІІ, l=750; 0,70КГ	2	БЕЗ ЧЕРТ.			

МНВ. № ПОДЛ. ПОДПИСЬ И ДАТА ВЗАМ. МНВ. №



1-1
2-2



ИЗМ. № ПОДП. ПОДПИСЬ И ДАТА ВЗН. ИЛИ №

1. Арматура класса А-I и А-III по ГОСТ 5781-82.
2. Спецификацию арматуры смотреть на листах 2, 3.

Ирч. Ол. Бродский	15
И. Конте Кудрячевская	Кол
Сп. Спец. Савранский	17
Зав. гр. Кудрячевская	Ум
Исполн. Копина	Коп
Провер. Тремль	Тр

1.424.1-6/89.2-29

КАРКАС
КЛЗ5-1... КЛЗ5-8

Станция	Лист	Листов
Р	1	3
ХАРЬКОВСКИЙ ПРОМСТРОЙНИИПРОЕКТ		

МАРКА КАРКАСА	Поз.	НАИМЕНОВАНИЕ	КОЛ.	ОБОЗНАЧЕНИЕ ДОКУМЕНТА	МАССА КАРКАСА, КГ
КП35-1	1	КАРКАС 8КР91-1	2	1.424.1-6/89.2-204	487,0
	2	5КР102-3	1	- 134	
	3	1КР37	2	- 58	
	4	1КР48	2	- 64	
	5	СЕТКА С1	4	-273	
	6	С2-1	2	-274	
	7	С3-3	2	-275	
	8	АРМ. ЭЛЕМЕНТ СШ7	1	-277	
	9	СШ9	6	-277	
	10	СТЕРЖЕНЬ АРМ. СТ2	16	1.424.1-6/89.2-278	
	11	СТ3	20		
	12	СТ4	45		
	13	ФВАЛ, L=230; 0,10КГ	16		
	14	ФВАЛ, L=780; 0,30КГ	36		
	15	Ф12АШ, L=950; 0,80КГ	2		
	16	Ф10АЛ, L=300; 0,20КГ	4		
КП35-2		Поз. 2, 5... 16 по КП35-1			560,6
	1	КАРКАС 8КР91-2	2	1.424.1-6/89.2-204	
	3	1КР38	2	- 58	
	4	1КР49	2	- 65	
КП35-3		Поз. 2, 5... 16 по КП35-1			673,0
	1	КАРКАС 8КР91-3	2	1.424.1-6/89.2-204	
	3	1КР39	2	- 59	
	4	1КР51	2	- 66	

ИНВ. № ПОЛ. ПОДПИСЬ И ДАТА ВЗАИМ. ИЛИ

МАРКА КАРКАСА	Поз.	НАИМЕНОВАНИЕ	КОЛ.	ОБОЗНАЧЕНИЕ ДОКУМЕНТА	МАССА КАРКАСА, КГ
КП35-4		Поз. 2... 16 по КП35-1			570,4
	1	КАРКАС 10КР91	2	1.424.1-6/89.2-259	
КП35-5		Поз. 2, 5... 16 по КП35-1			663,2
	1	КАРКАС 10КР91-1	2	1.424.1-6/89.2-259	
	3	1КР38	2	- 58	
	4	1КР49	2	- 65	
КП35-6		Поз. 2, 5... 16 по КП35-1			736,6
	1	КАРКАС 9КР91-1	2	1.424.1-6/89.2-232	
	3	1КР38	2	- 58	
	4	1КР49	2	- 65	
КП35-7		Поз. 2, 5... 16 по КП35-1			729,0
	1	КАРКАС 8КР91-2	2	1.424.1-6/89.2-204	
	3	2КР38	2	- 82	
	4	2КР49	2	- 90	
КП35-8		Поз. 2, 5... 16 по КП35-1			905,0
	1	КАРКАС 9КР91-1	2	1.424.1-6/89.2-232	
	3	2КР38	2	- 82	
	4	2КР49	2	- 90	

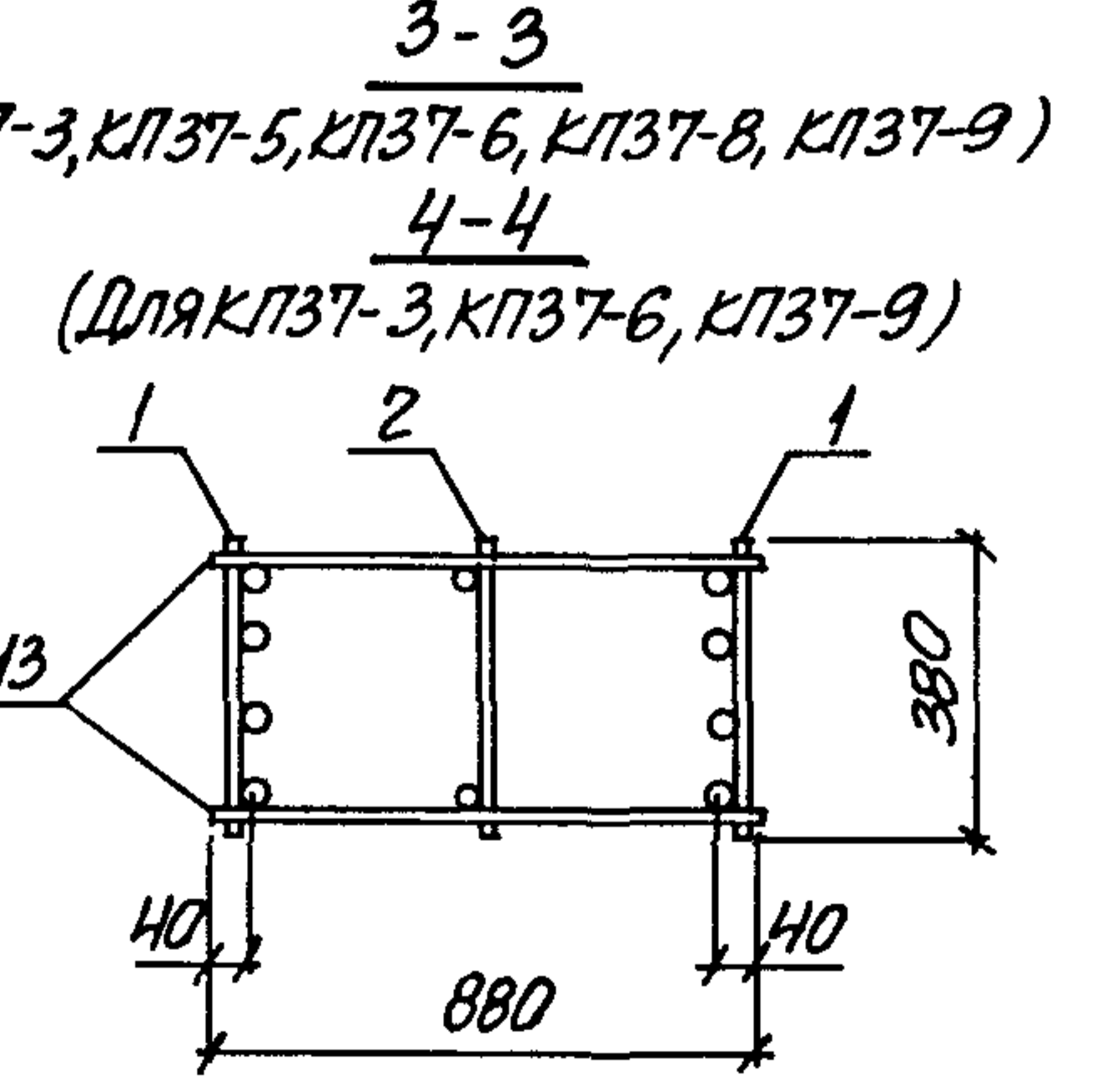
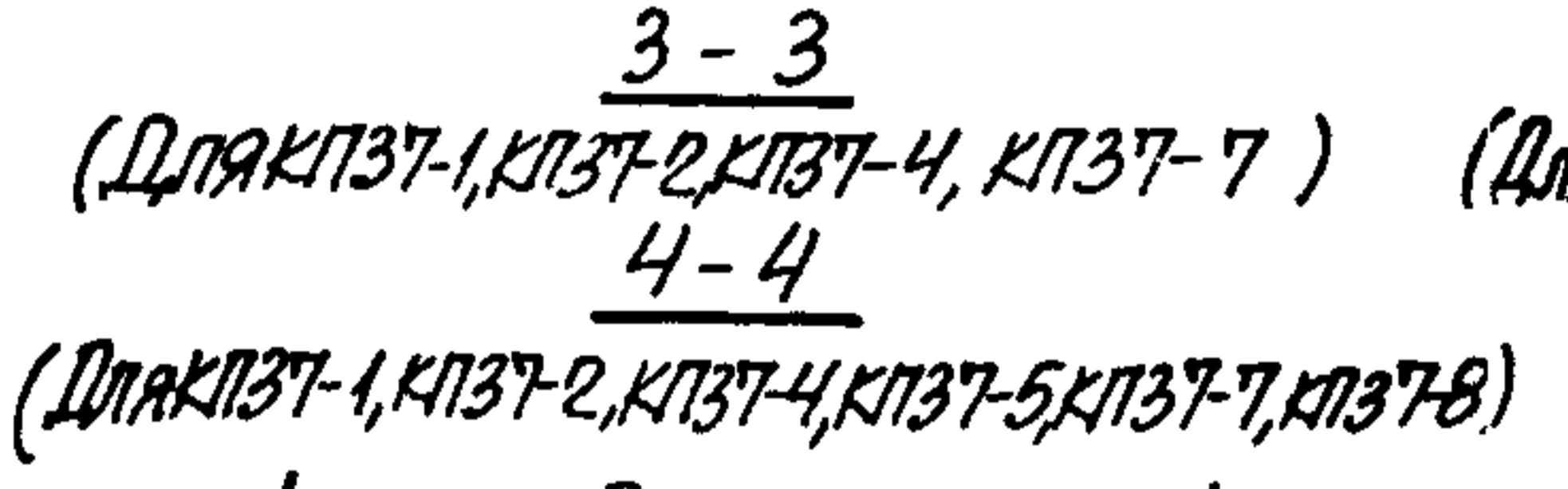
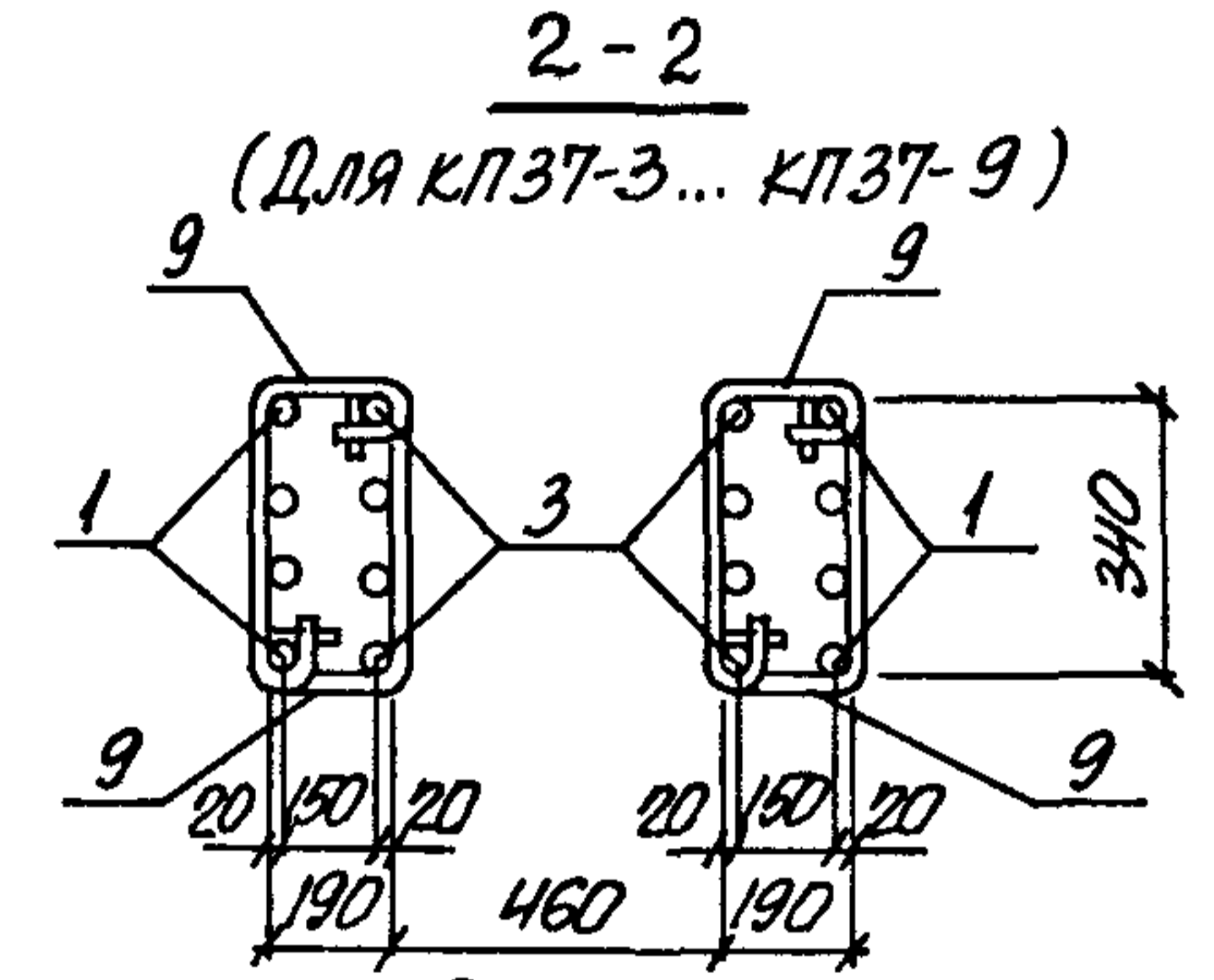
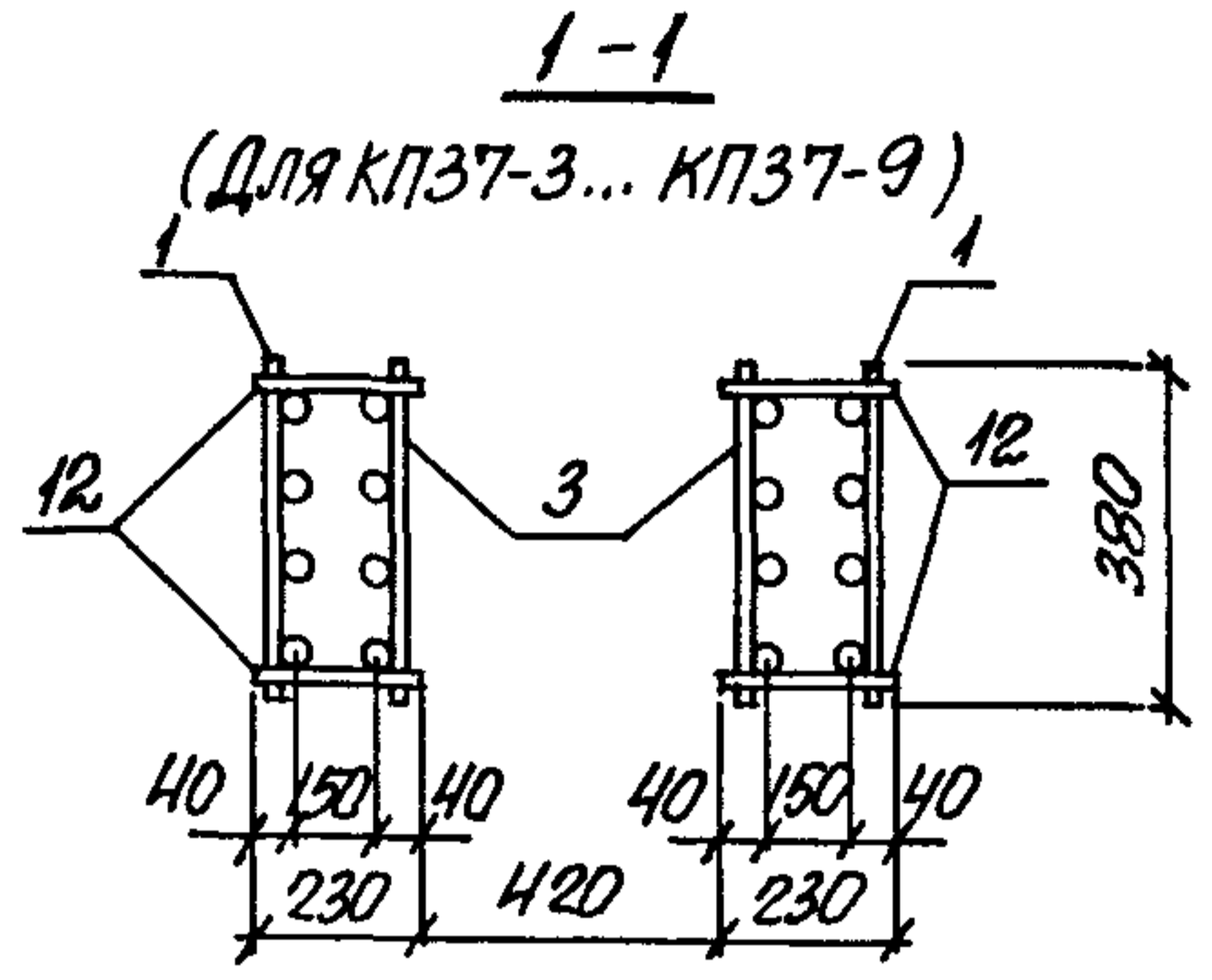
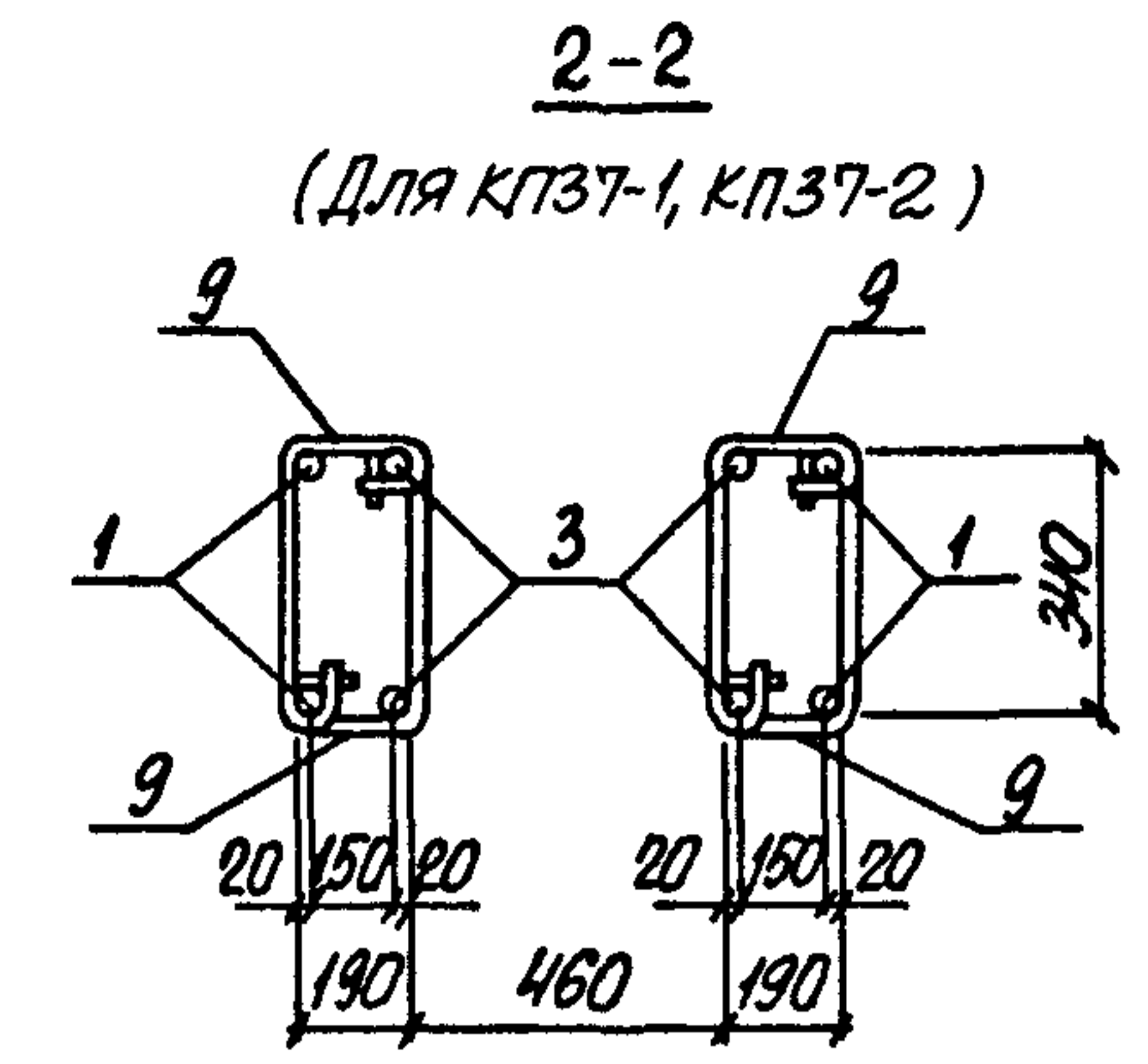
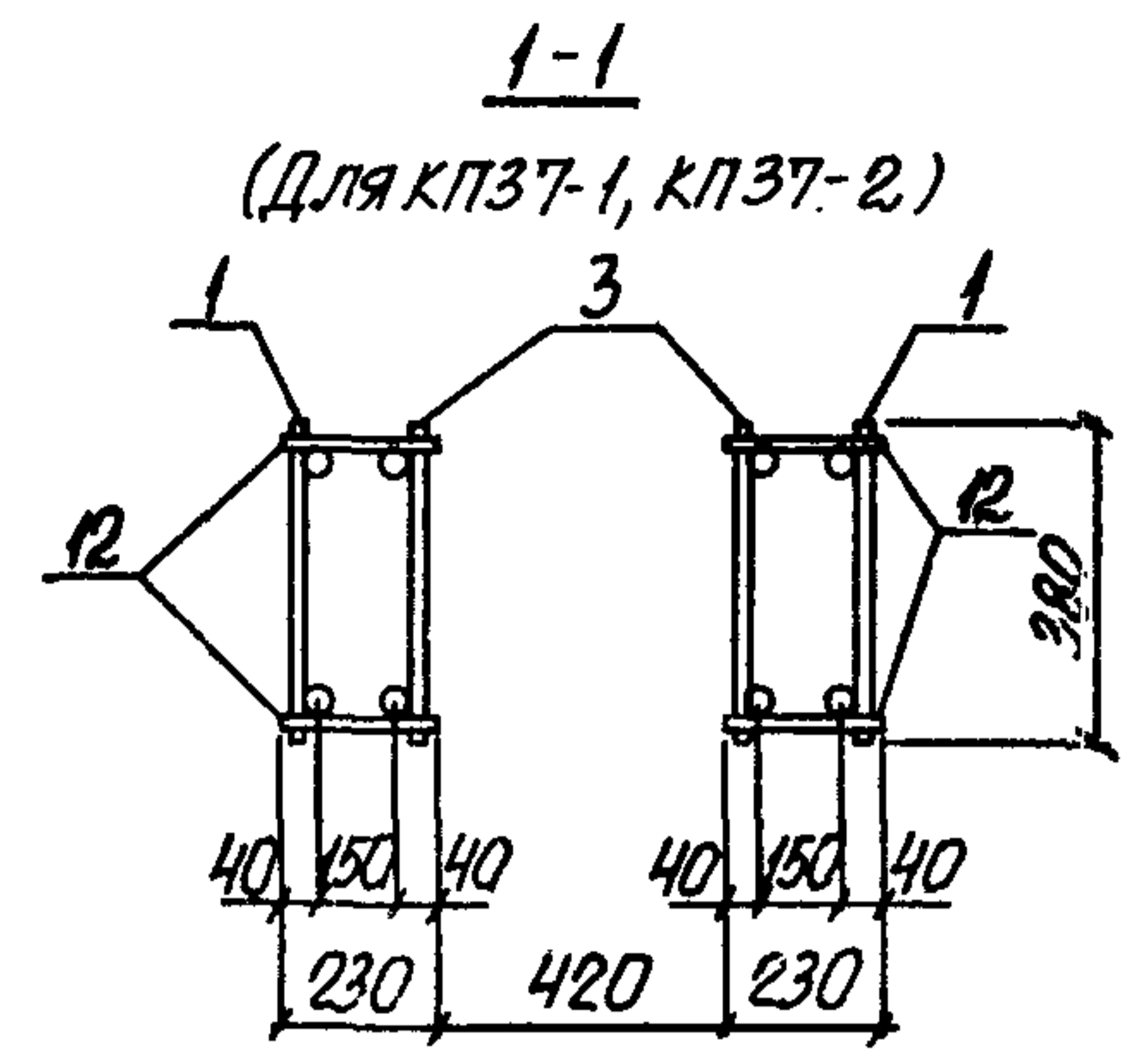
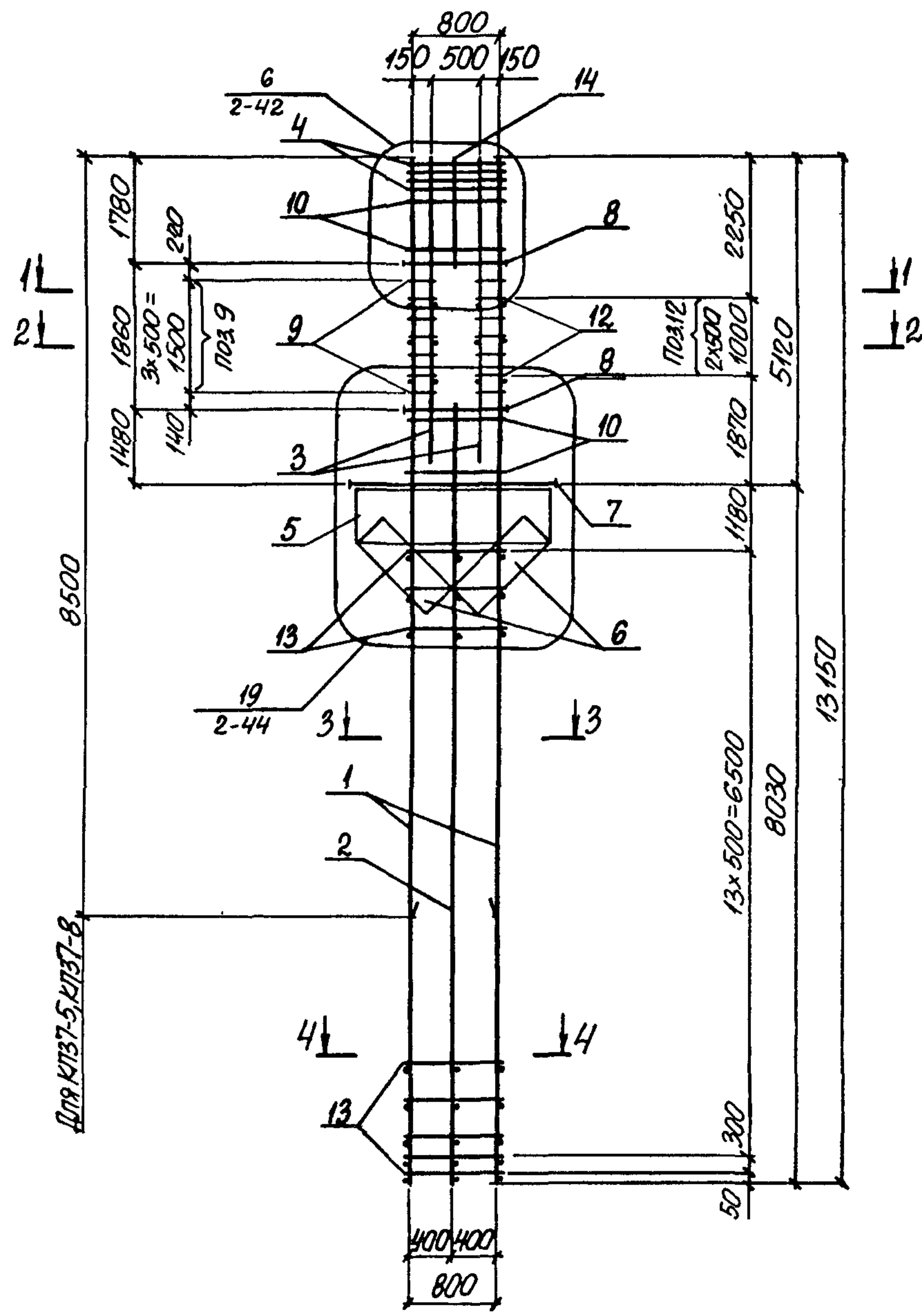
ИНВ. № ПОЛ. ПОДПИСЬ И ДАТА ВЗАИМ. ИЛИ

МАРКА КАРКАСА	Поз.	НАИМЕНОВАНИЕ	КОЛ.	ОБОЗНАЧЕНИЕ ДОКУМЕНТА	МАССА КАРКАСА, кг
КП36-1	1	Каркас 1КР131	2	1.424.1-6/89. 2-49	429,0
	2	5КР99	1	-146	
	3	1КР40	2	-59	
	4	Сетка С1	4	-273	
	5	С2-1	2	-274	
	6	С3-2	2	-275	
	7	Арм. элемент СШ8	1	-277	
	8	СШ9	6	-277	
	9	Стержень арм. СТ1	20	1.424.1-6/89. 2-278	
	10	СТ3	28		
	11	СТ4	54	без черт.	
	12	φ 8 АТ, L=230; 0,05к2	16		
	13	φ 8 АТ, L=880; 0,20к2	42		
	14	φ 12 АТ, L=1350; 1,2к2	2		
КП36-2	Поз. 2,4...8,10,11,14 по КП36-1				498,8
	1	Каркас 1КР131-1	2	1.424.1-6/89. 2-49	
	3	1КР41	2	-60	
	9	Стержень арм. СТ2	16	-278	
	12	φ 8 АТ, L=230; 0,10к2	12	без черт.	
13	φ 8 АТ, L=880; 0,40к2	34			
КП36-3	Поз. 2,4...8,10,11,14 по КП36-1				568,4
	1	Каркас 1КР131-2	2	1.424.1-6/89. 2-49	
	3	1КР42	2	-60	
	9	Стержень арм. СТ2	16	-278	
	12	φ 8 АТ, L=230; 0,10к2	12	без черт.	
13	φ 8 АТ, L=880; 0,40к2	34			
1.424.1-6/89. 2-30				Лист	2

ИНВ. № ПОДЛ. ПОДПИСЬ И ДАТА ВЗЯТ. ИИВ. №

МАРКА КАРКАСА	Поз.	НАИМЕНОВАНИЕ	КОЛ.	ОБОЗНАЧЕНИЕ ДОКУМЕНТА	МАССА КАРКАСА, кг
КП36-4	Поз. 2,4...8,10,11,14 по КП36-1				673,2
	1	Каркас 1КР131-3	2	1.424.1-6/89. 2-49	
	3	1КР43-1	2	-61	
	9	Стержень арм. СТ2	16	-278	
	12	φ 8 АТ, L=230; 0,10к2	12	без черт.	
	13	φ 8 АТ, L=880; 0,40к2	34		
	КП36-5	Поз. 2,4...8,10,11,14 по КП36-1			
1		Каркас 4КР131-4	2	1.424.1-6/89. 2-121	
3		2КР41-1	2	-84	
9		Стержень арм. СТ2	16	-278	
12		φ 8 АТ, L=230; 0,10к2	12	без черт.	
13		φ 8 АТ, L=880; 0,40к2	34		
КП36-6		Поз. 2,4...8,10,11,14 по КП36-1			
	1	Каркас 2КР131	2	1.424.1-6/89. 2-73	
	3	2КР41-1	2	-84	
	9	Стержень арм. СТ2	16	-278	
	12	φ 8 АТ, L=230; 0,10к2	12	без черт.	
13	φ 8 АТ, L=880; 0,40к2	34			
КП36-7	Поз. 2,4...8,10,11,14 по КП36-1				902,8
	1	Каркас 2КР131-1	2	1.424.1-6/89. 2-73	
	3	2КР42	2	-93	
	9	Стержень арм. СТ2	16	-278	
	12	φ 8 АТ, L=230; 0,10к2	12	без черт.	
13	φ 8 АТ, L=880; 0,40к2	34			
КП36-8	Поз. 2,4...8,10,11,14 по КП36-1				997,2
	1	Каркас 6КР131-2	2	1.424.1-6/89. 2-165	
	3	2КР43-1	2	-85	
	9	Стержень арм. СТ2	16	-278	
	12	φ 8 АТ, L=230; 0,10к2	12	без черт.	
13	φ 8 АТ, L=880; 0,40к2	34			
1.424.1-6/89. 2-30				Лист	3

ИНВ. № ПОДЛ. ПОДПИСЬ И ДАТА ВЗЯТ. ИИВ. №



1. Арматура класса А-I и А-III по ГОСТ 5781-82.
2. Спецификацию арматуры смотреть на листах 2,3.

ИЗЧ. ОДО	БРОДСКИЙ	h
И. КОНТР.	КУДРИЧЕВСКАЯ	Усг
Гл. СПЕЦ.	СВАРАНСКИЙ	П
ЗАВ. ГР.	КУДРИЧЕВСКАЯ	Усг
ИСПОЛН.	КОПИНА	АКОВ
ПРОВЕР.	ТРЕМЛЬ	АКОВ

1.424.1-6/89.2-31		
КАРКАС КПЗТ-1... КПЗТ-9		
СТАДИЯ	ЛИСТ	ЛИСТОВ
Р	1	3
ХАРЬКОВСКИЙ ПРОМСТРОЙНИИПРОЕКТ		

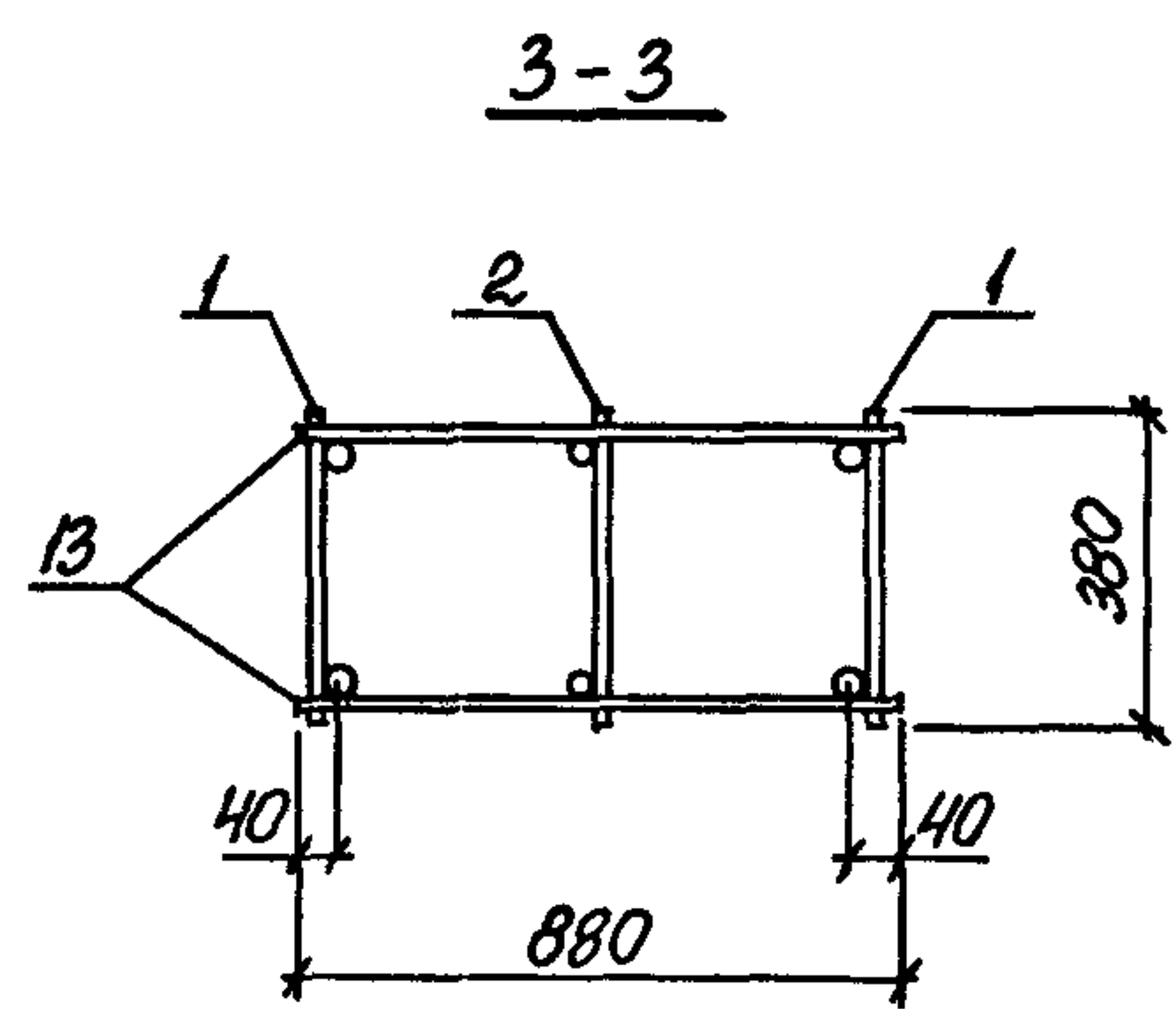
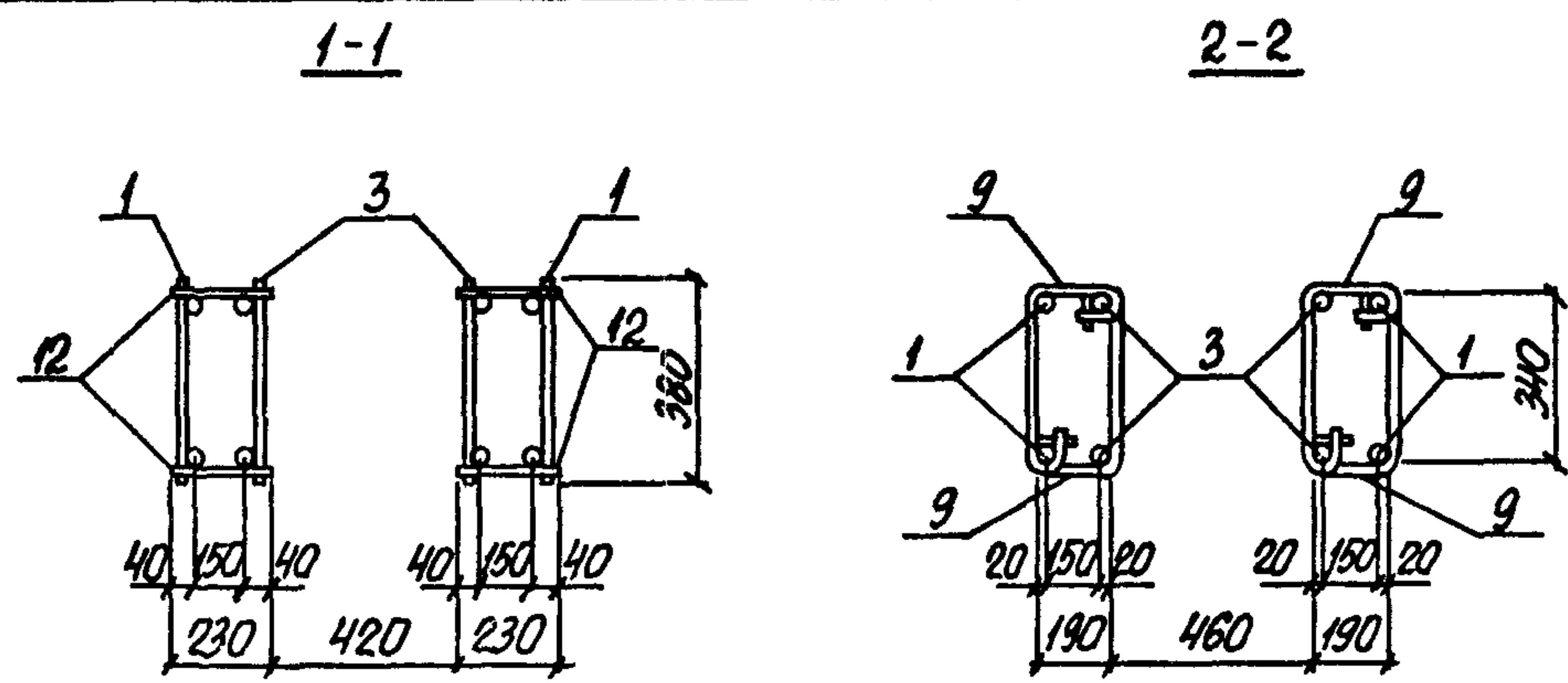
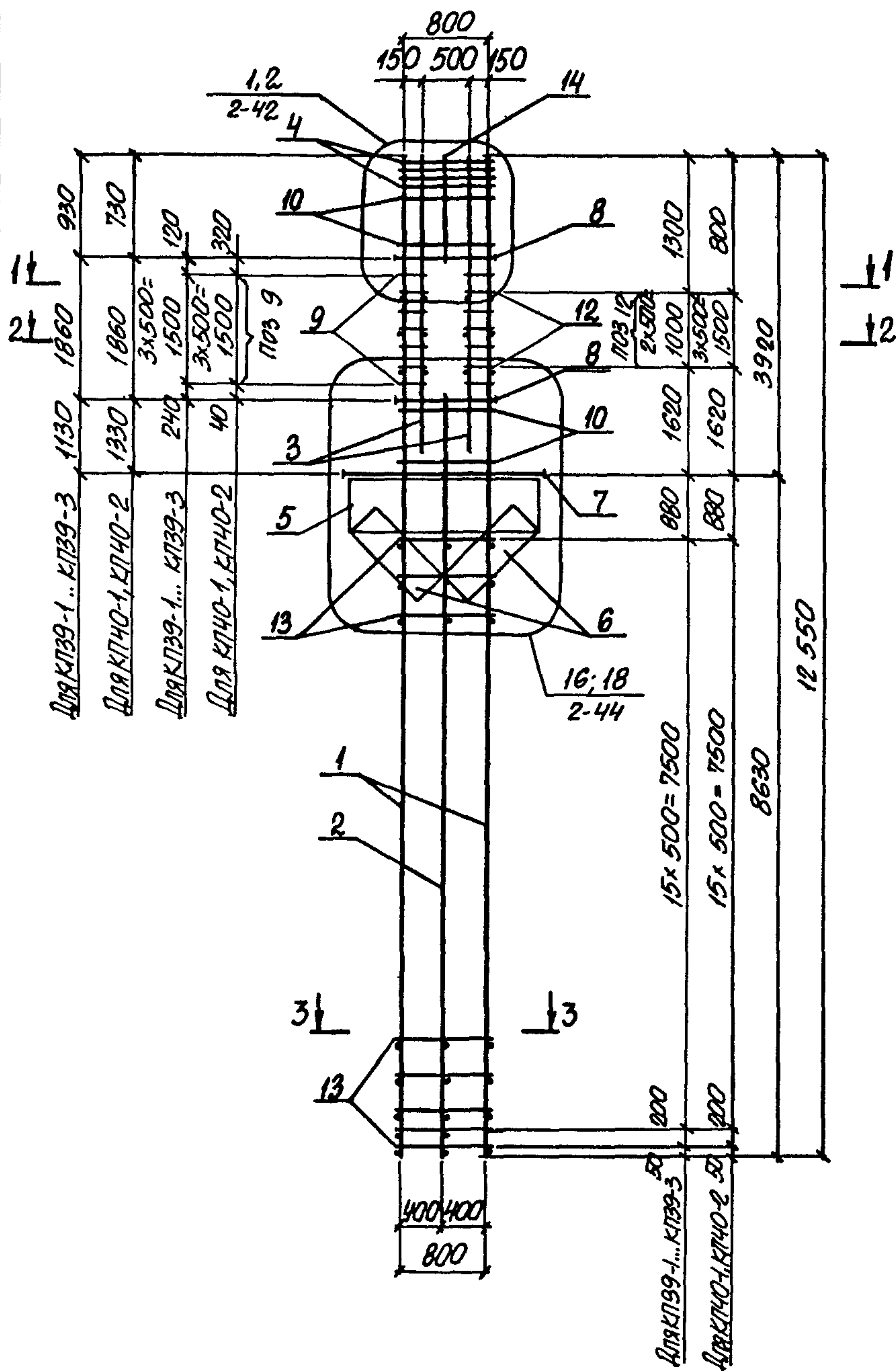
ИЗЧ. ОДО. ПРАВИТЕЛЬСТВО ХАРЬКОВСКОЙ ОБЛАСТИ

МАРКА КАРКАСА	Поз.	НАИМЕНОВАНИЕ	Код.	ОБОЗНАЧЕНИЕ ДОКУМЕНТА	МАССА КАРКАСА, кг	
КП37-1	1	Коркас	1КР131-2	2	1.424.1-6/89. 2-49	586,5
	2		5КР95-1	1	-143	
	3		1КР47-2	2	-63	
	4	Сетка	С1	4	-273	
	5		С2-1	2	-274	
	6		С3-2	2	-275	
	7	Арм. элемент	СШВ	1	-277	
	8		СШ9	6	-277	
	9	Стержень арм.	СТ2	16	1.424.1-6/89. 2-278	
	10		СТ3	36		
	11		СТ4	64		
	12	ф8АІ, L=230; 0,10к2	12	без черт.		
	13	ф8АІ, L=880; 0,40к2	30			
	14	ф12АІ, L=1800; 1,6к2	2			
КП37-2		Поз. 2, 4...14 по КП37-1			894,9	
	1	Коркас	1КР131-3	2		1.424.1-6/89. 2-49
	3		1КР48-1	2		-64
КП37-3		Поз. 2, 4...14 по КП37-1			787,3	
	1	Коркас	2КР131	2		1.424.1-6/89. 2-73
	3		2КР46	2		-86
КП37-4		Поз. 2, 4...14 по КП37-1			795,3	
	1	Коркас	4КР131-5	2		1.424.1-6/89. 2-121
	3		2КР47-3	2		-88
1.424.1-6/89. 2-31					Лист 2	

Имв. № подл. Подпись и дата

МАРКА КАРКАСА	Поз.	НАИМЕНОВАНИЕ	Код.	ОБОЗНАЧЕНИЕ ДОКУМЕНТА	МАССА КАРКАСА, кг	
КП37-5		Поз. 2, 4...14 по КП37-1			841,7	
	1	Коркас	6КР131-1	2		1.424.1-6/89. 2-165
	3		2КР47-3	2		-88
КП37-6		Поз. 2, 4...14 по КП37-1			930,5	
	1	Коркас	2КР131-1	2		1.424.1-6/89. 2-73
	3		2КР47-3	2		-88
КП37-7		Поз. 2, 4...14 по КП37-1			975,3	
	1	Коркас	4КР131-6	2		1.424.1-6/89. 2-121
	3		2КР48-3	2		-89
КП37-8		Поз. 2, 4...14 по КП37-1			1030,5	
	1	Коркас	6КР131-2	2		1.424.1-6/89. 2-165
	3		2КР48-3	2		-89
КП37-9		Поз. 2, 4...14 по КП37-1			1146,9	
	1	Коркас	2КР131-2	2		1.424.1-6/89. 2-73
	3		2КР48-3	2		-89
1.424.1-6/89. 2-31					Лист 3	

Имв. № подл. Подпись и дата



1. Арматура класса А-I и А-III по ГОСТ 5781-82
 2. СПЕЦИФИКАЦИЮ АРМАТУРЫ СМОТРЕТЬ НА ЛИСТАХ 2,3.

ЧИСТОВА
 ПОДПИСЬ И ДАТА
 ПОДПИСЬ И ДАТА

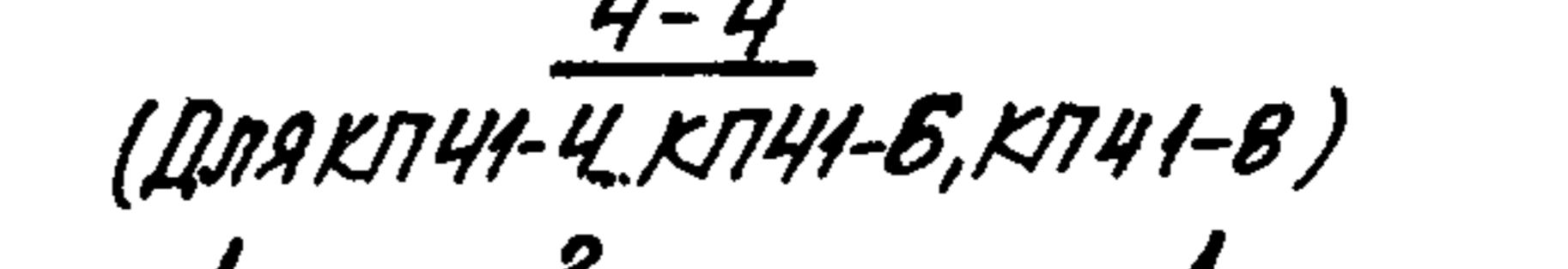
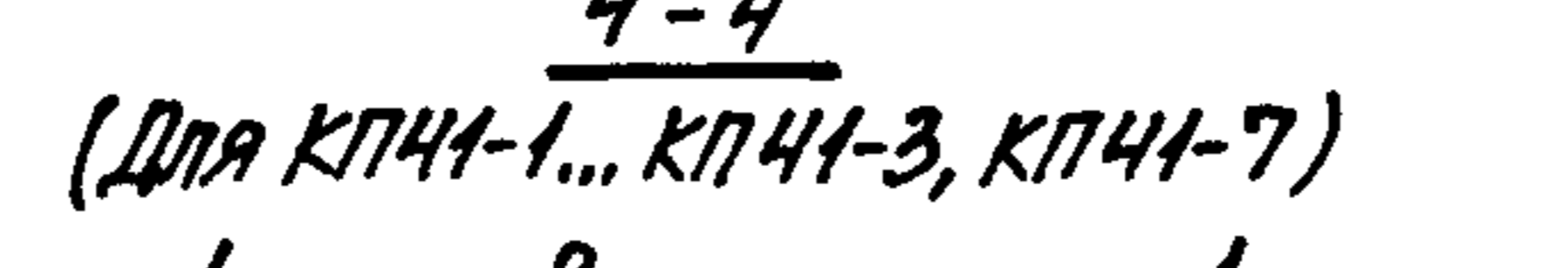
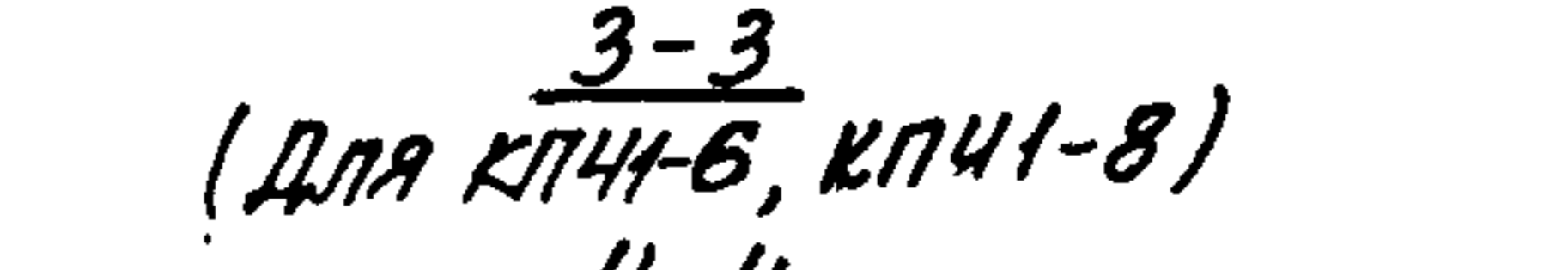
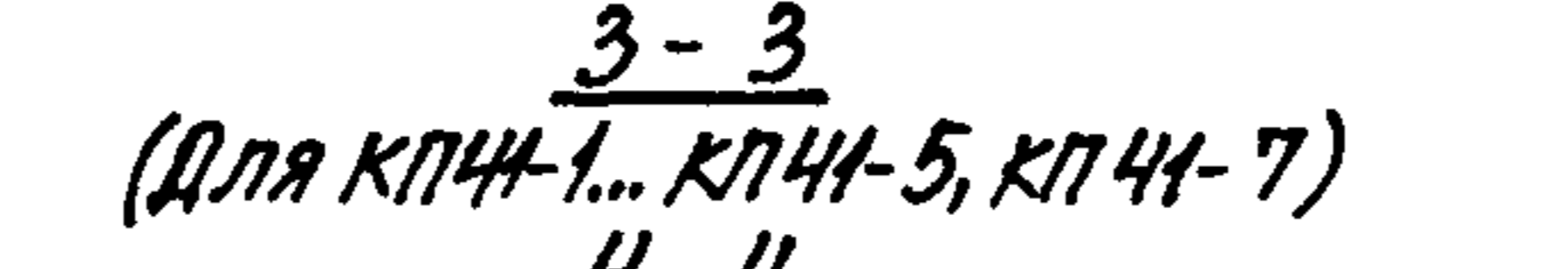
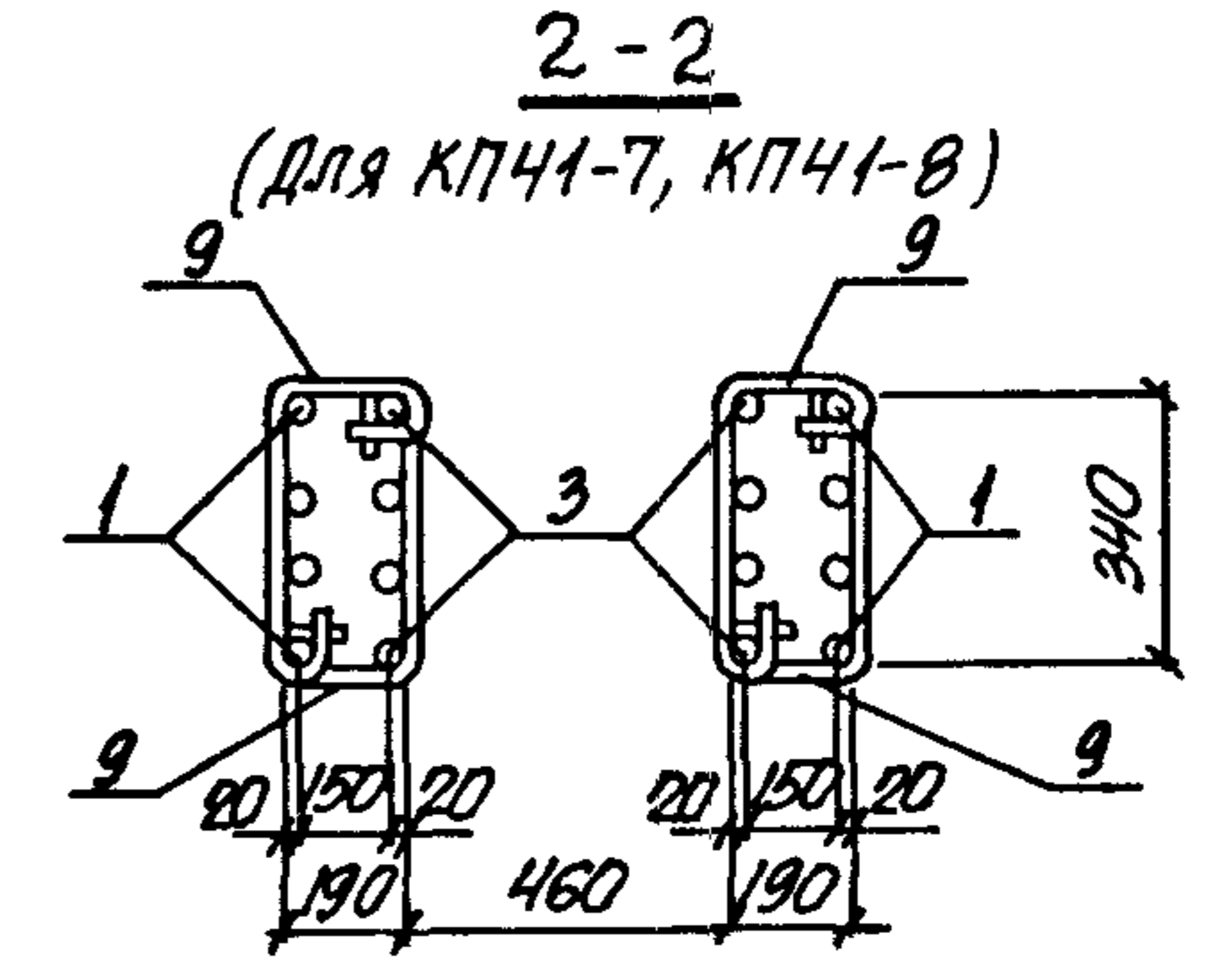
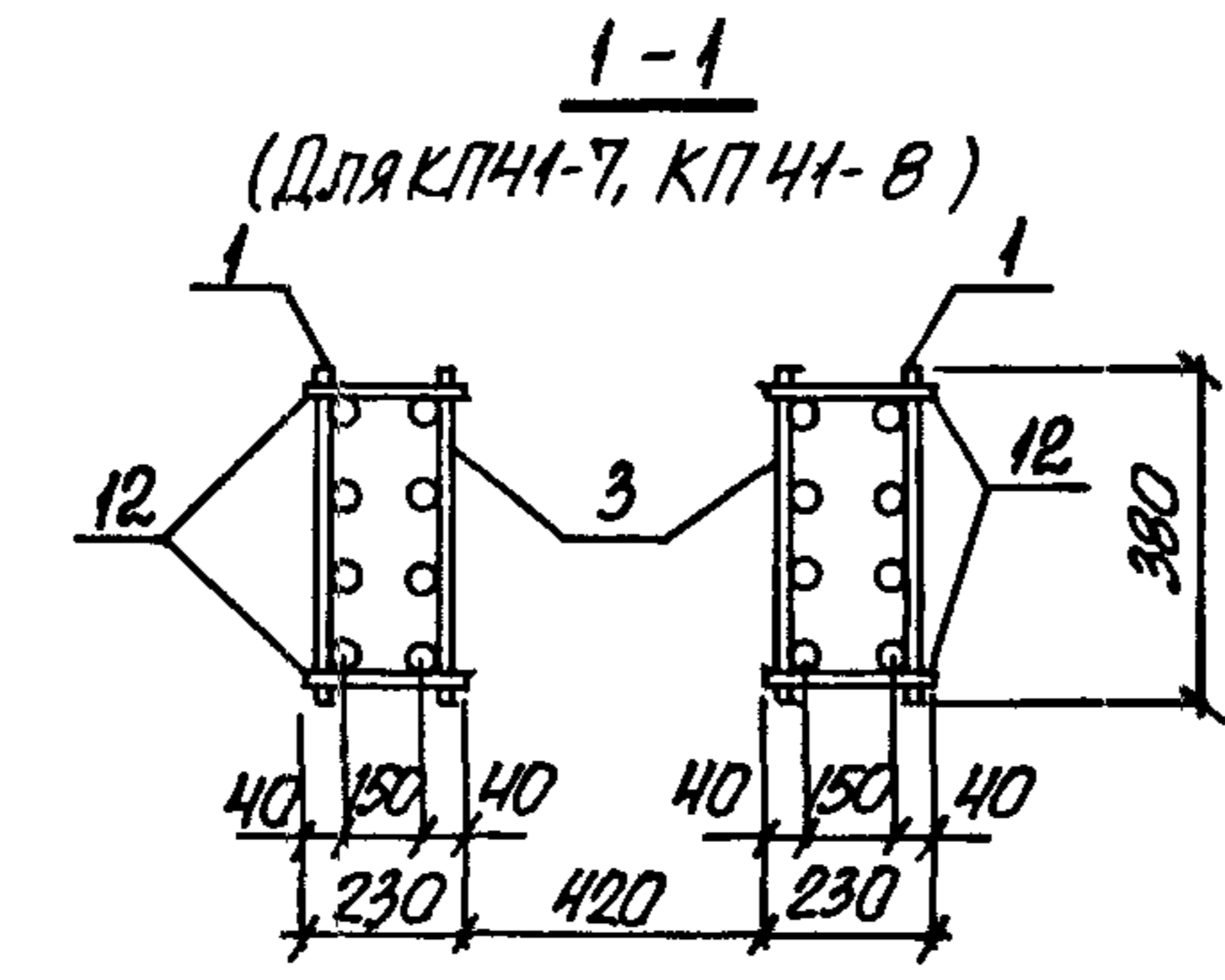
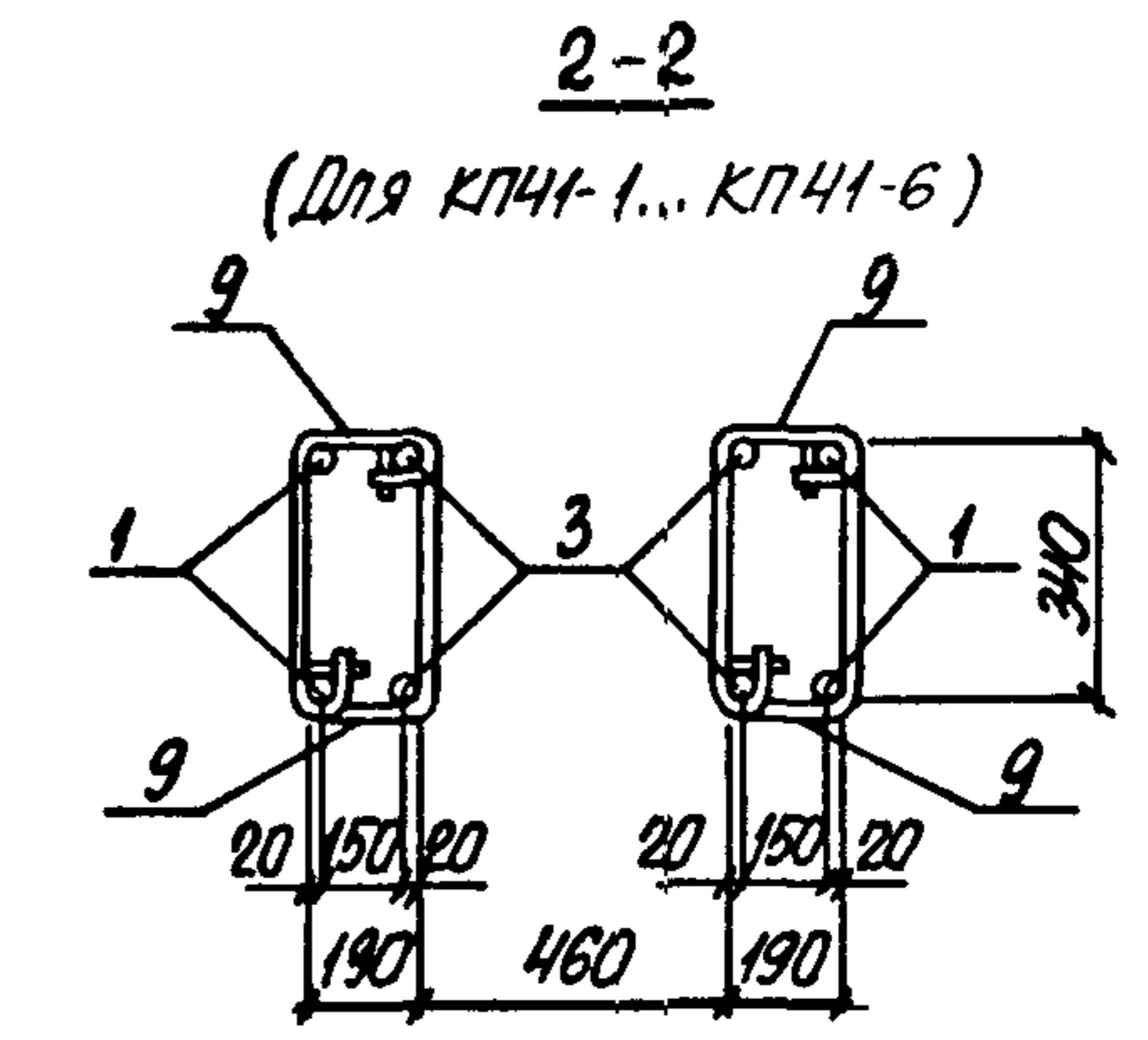
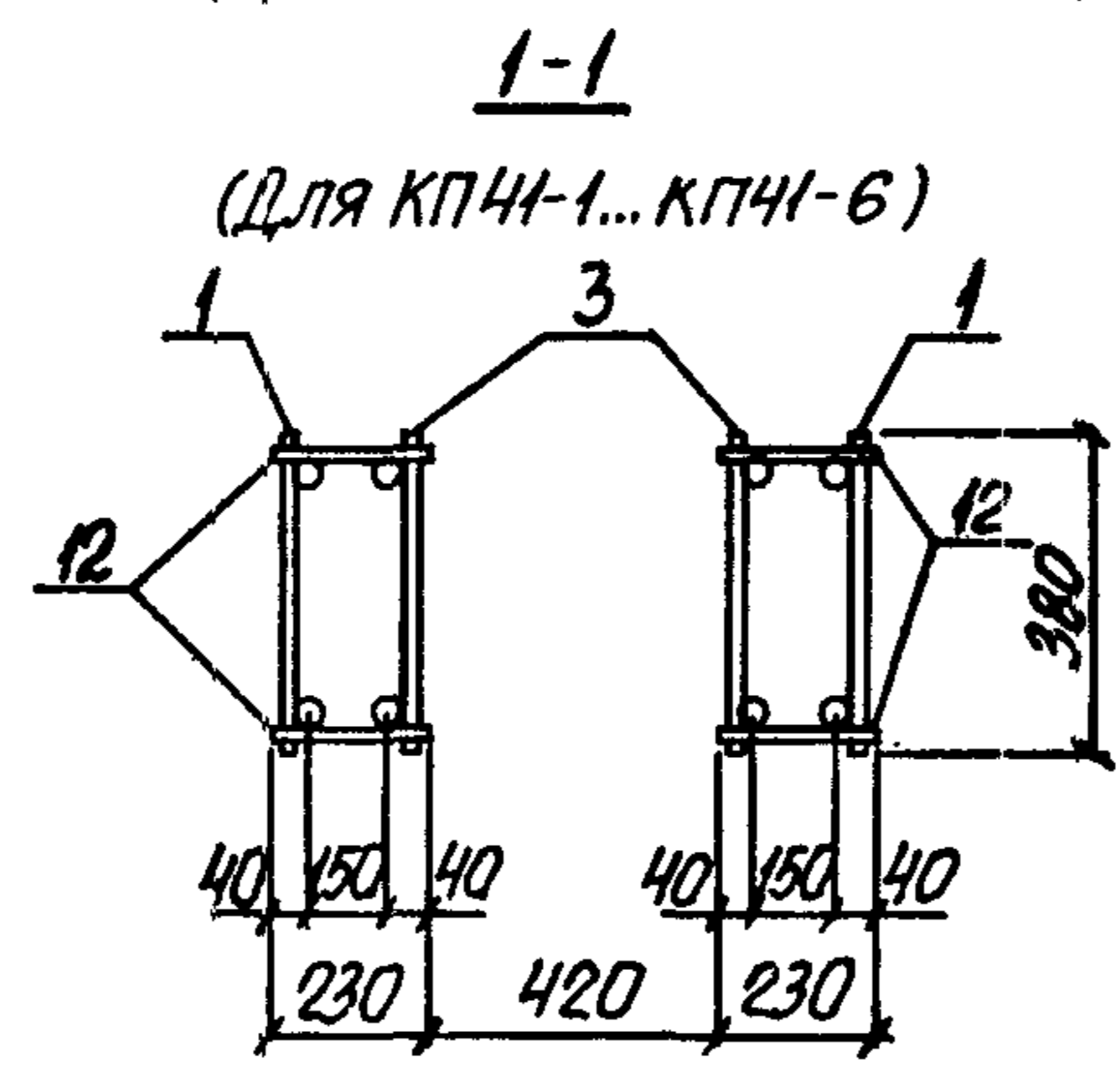
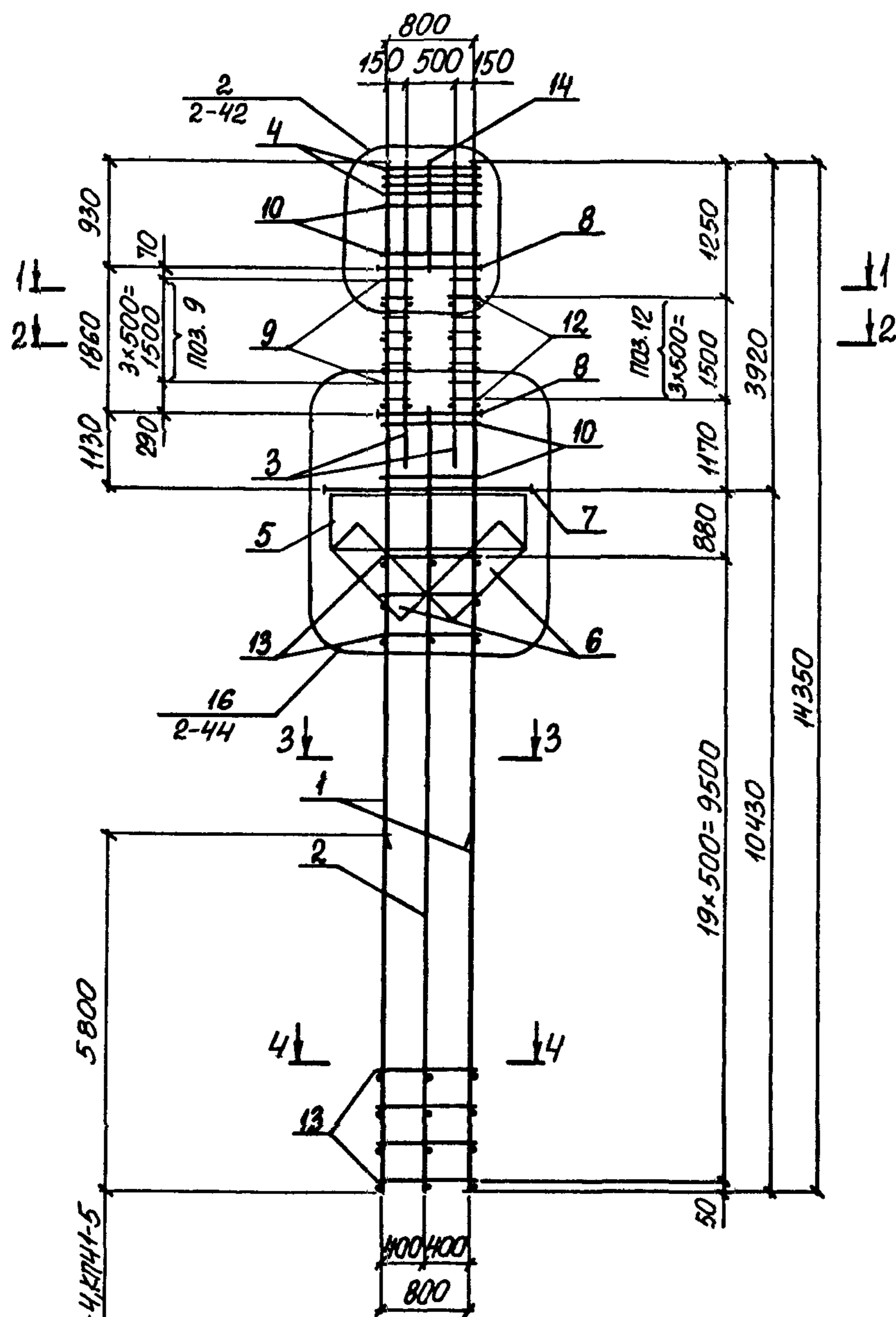
ИЗДАТЕЛЬ	БРЮСКИЙ	Л
И. КОМП.	КУДРИЧЕВСКАЯ	У
Д. СПЕЦ.	САВРАНСКИЙ	У
З. В. ГР.	КУДРИЧЕВСКАЯ	У
ИСПОЛН.	КОПИНА	Ж
ПРОВЕР.	ТРЕМЛЬ	М

1.424.1 - 6/89.2 - 32		
КАРКАС КП39-1... КП39-3, КП40-1, КП40-2		
СТАНДА	ЛИСТ	ЛИСТОВ
Р	1	3
ХАРЬКОВСКИЙ ПРОМСТРОЙНИИПРОЕКТ		

МАРКА КАРКАСА	Поз.	НАИМЕНОВАНИЕ	КОЛ.	ОБОЗНАЧЕНИЕ ДОКУМЕНТА	МАССА КАРКАСА, кг
КП39-1	1	Каркас	2	1.424.1-6/89. 2-50	471,2
	2		1	-144	
	3		2	-58	
	4	Сетка	4	-273	
	5		2	-274	
	6		2	-275	
	7	Арм. элемент	1	-277	
	8		6	-277	
	9	Стержень форм.	16	1.424.1-6/89. 2-278	
	10		20		
	11		41		
	12	φ 8 АІ, L=230; 0,10 кг	12	без черт.	
	13	φ 8 АІ, L=880; 0,40 кг	34		
	14	φ 12 АІІІ, L=950; 0,80 кг	2		
КП39-2		Поз. 2, 4...14 по КП39-1			537,2
	1	Каркас	2	1.424.1-6/89. 2-50	
	3		2	-58	
КП39-3		Поз. 2, 4...14 по КП39-1			636,0
	1	Каркас	2	1.424.1-6/89. 2-50	
	3		2	-59	
КП40-1		Поз. 1, 3...10, 12, 13 по КП39-1			471,2
	2	Каркас	1	1.424.1-6/89. 2-146	
	11	СТЕРЖЕНЬ АРМ. СТ4	45	-278	
	14	φ 12 АІІІ, L=750; 0,70 кг	2	БЕЗ ЧЕРТ.	
1.424.1-6/89.2-32					Лист 2

ИВБ. № ПОДА. ПОДАТЬСЯ И ВРТА ВЗАМНІВ. АБ

МАРКА КАРКАСА	Поз.	НАИМЕНОВАНИЕ	КОЛ.	ОБОЗНАЧЕНИЕ ДОКУМЕНТА	МАССА КАРКАСА, кг
КП40-2		Поз. 4...10, 12, 13 по КП39-1			636,0
	1	Каркас	2	1.424.1-6/89. 2-50	
	2		1	-146	
	3		2	-59	
	11	СТЕРЖЕНЬ АРМ. СТ4	45	-278	
	14	φ 12 АІІІ, L=750; 0,70 кг	2	БЕЗ ЧЕРТ.	
1.424.1-6/89.2-32					Лист 3



ЧИСТ. ПОЛ. ПОЛИСА. И ДИТА. ВЕР. ИВ. П.

Для КПЧ-4, КПЧ-5

1. Арматура класса А-I и А-III по ГОСТ 5781-82.
 2. Спецификацию арматуры смотреть на листах 2, 3.

Исполн.	КОПИНА	Провер.	ТРЕМЛЬ
Зав. гр.	КОПИНА	Исполн.	КОПИНА
Д. спец.	СВАРИНСКИЙ	Исполн.	КОПИНА
Н. контр.	КОПИНА	Исполн.	КОПИНА
Чл. про.	КОПИНА	Исполн.	КОПИНА

1.424.1-6/89.2-33		
КАРКАС		
КПЧ-1... КПЧ-8		
Стр.	Лист	Листов
Р	1	3
ХАРЬКОВСКИЙ ПРОМСТРОЙПРОЕКТ		

МАРКА КАРКАСА	Поз.	НАИМЕНОВАНИЕ	КОЛ.	ОБОЗНАЧЕНИЕ ДОКУМЕНТА	МАССА КАРКАСА, КГ
КП41-1	1	Каркас	2	1.424.1-6/89. 2-54	491,9
	2		1	-152	
	3		2	-58	
	4	Сетка	4	-273	
	5		2	-274	
	6		2	-275	
	7	Арм. элемент	1	-277	
	8		6	-277	
	9	Стержень арм	16	1.424.1-6/89. 2-28	
	10		20		
	11		41		
	12	ф8 А3, L=230; 0,10к2	16		
	13	ф8 А3, L=880; 0,40к2	40		
	14	ф12 АШ, L=950; 0,80к2	2		
КП41-2		Поз. 2, 4...14 по КП41-1			564,7
	1	Каркас	2	1.424.1-6/89. 2-54	
	3		2	-58	
КП41-3		Поз. 2, 4...14 по КП41-1			673,9
	1	Каркас	2	1.424.1-6/89. 2-54	
	3		2	-59	
КП41-4		Поз. 2, 4...14 по КП41-1			581,1
	1	Каркас	2	1.424.1-6/89. 2-106	
	3		2	-58	

1.424.1-6/89. 2-33

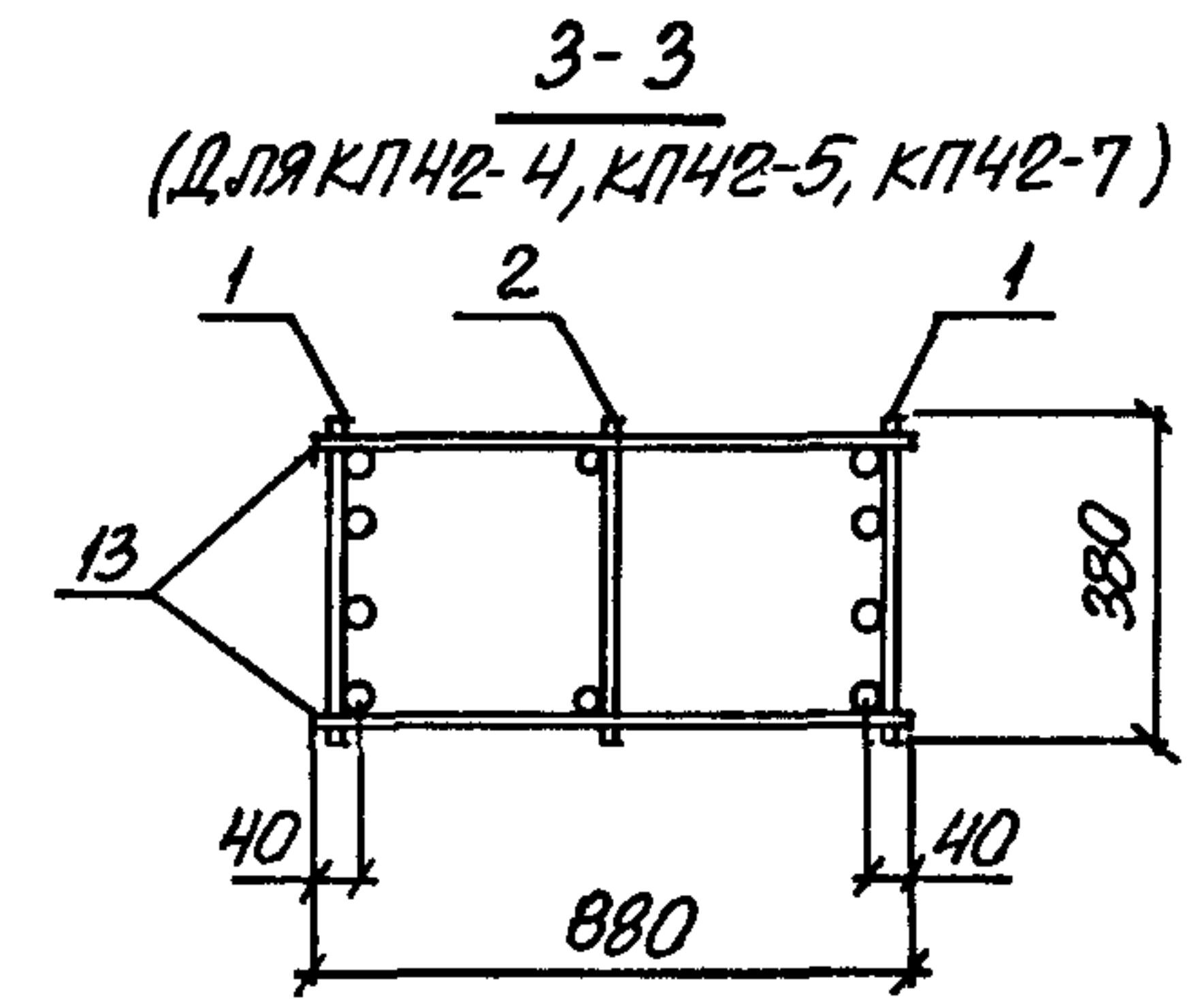
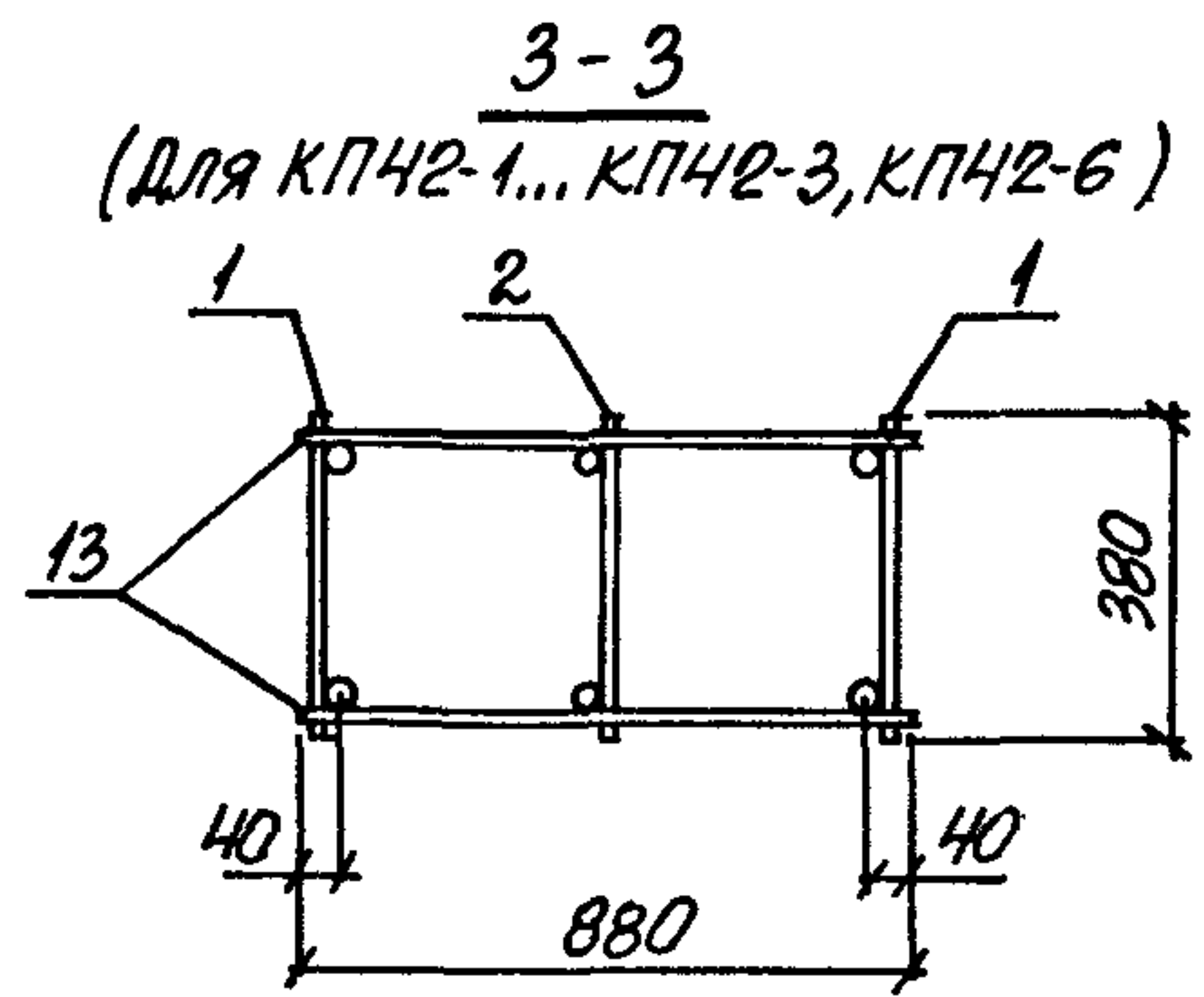
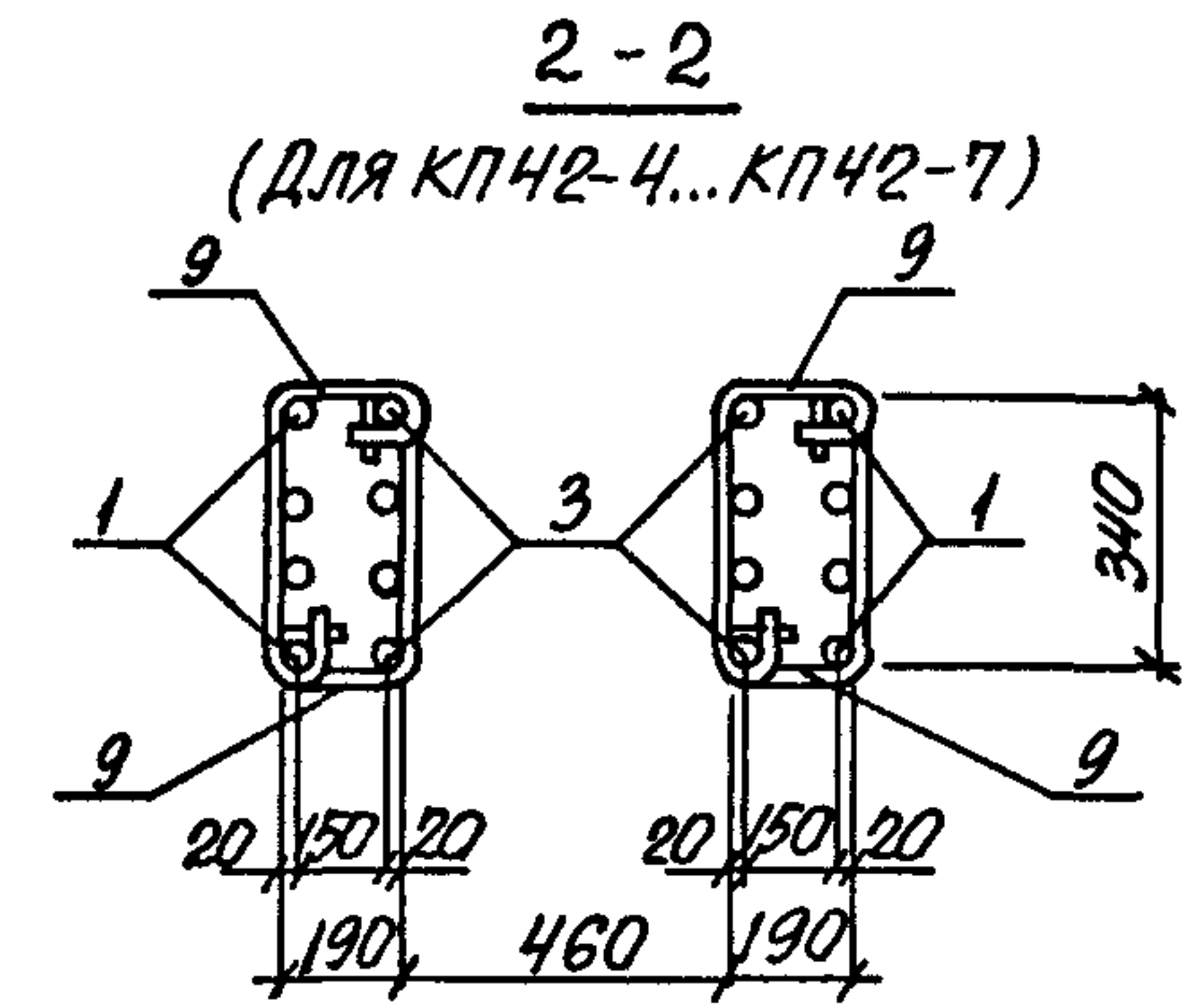
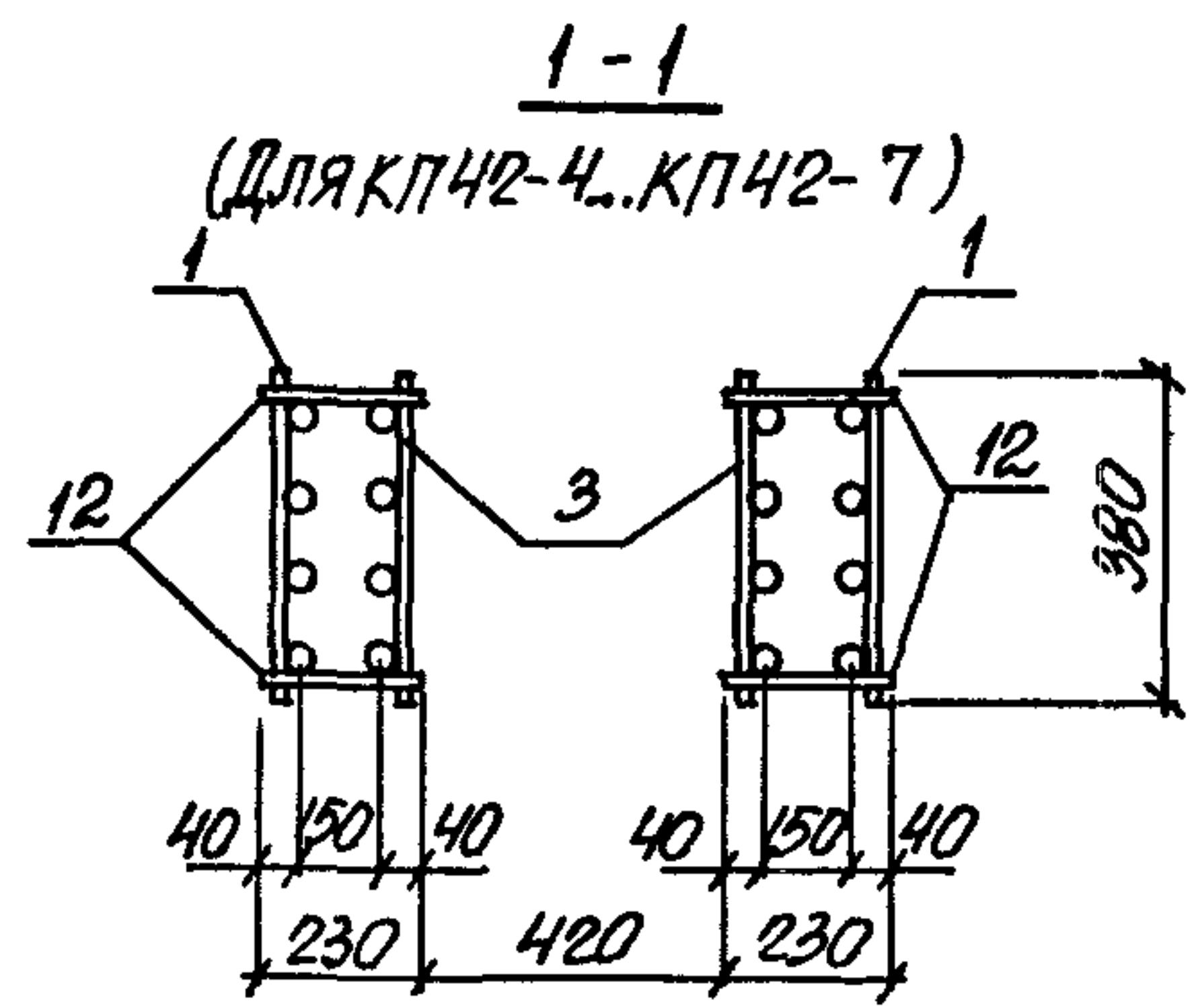
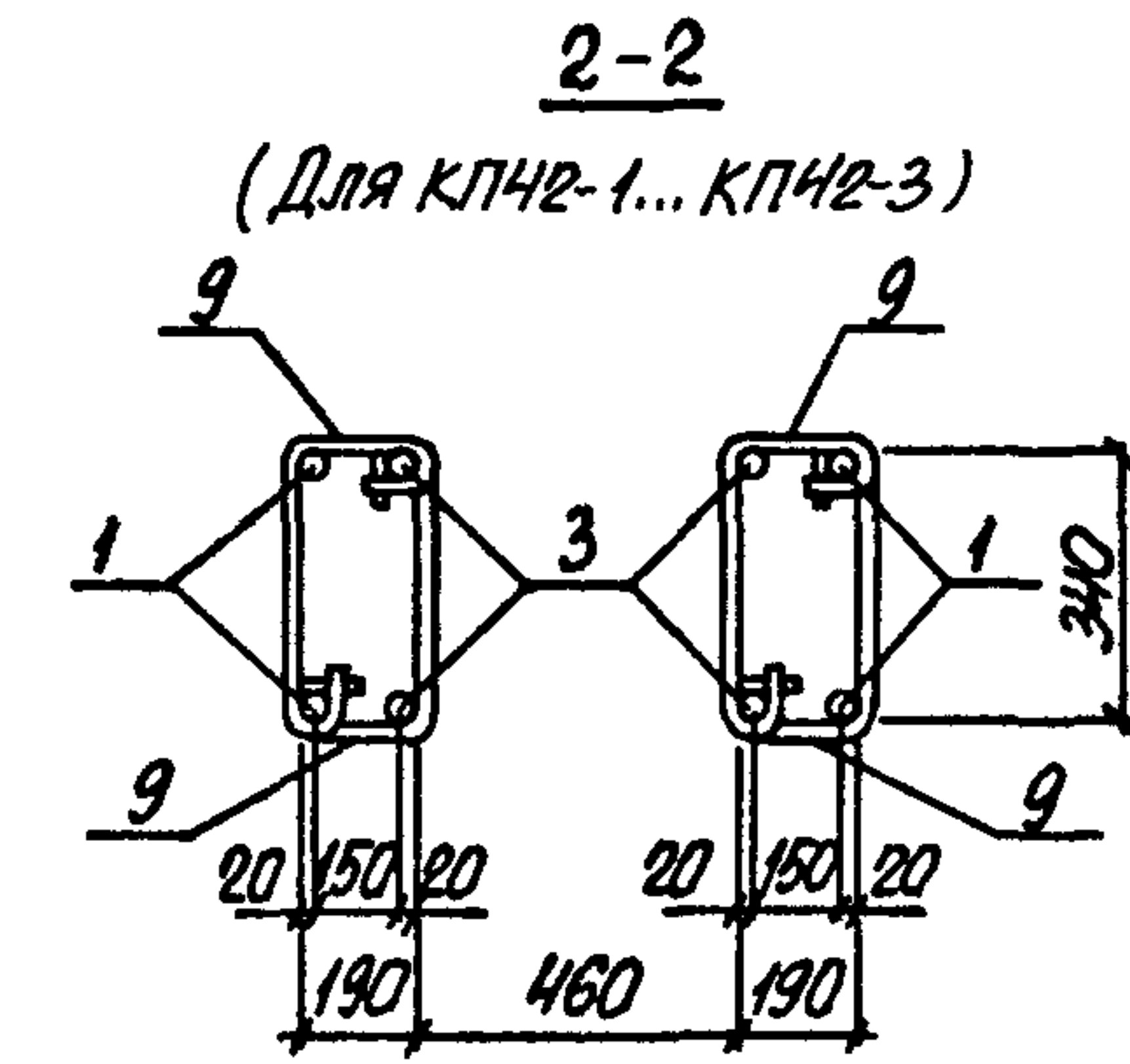
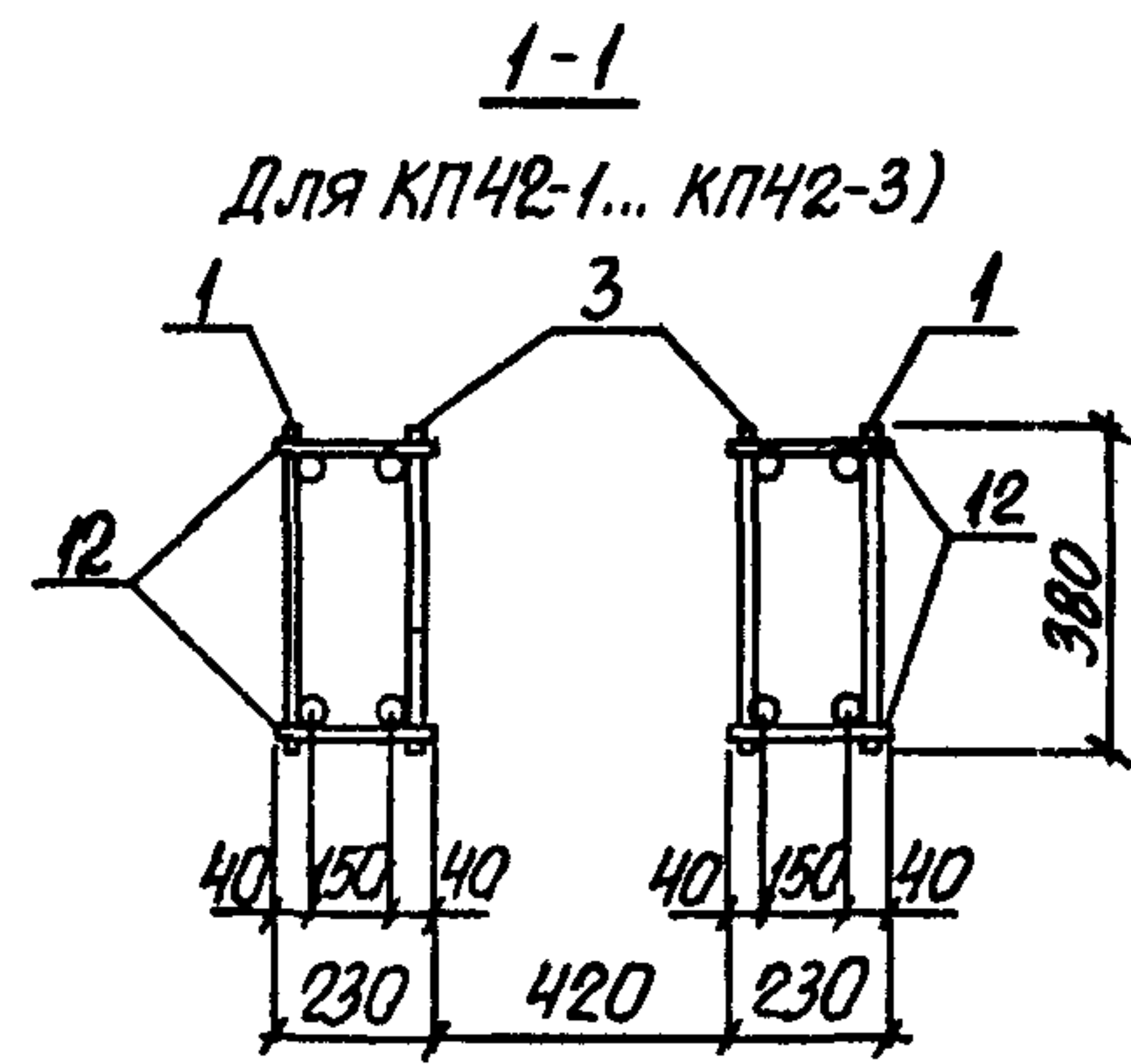
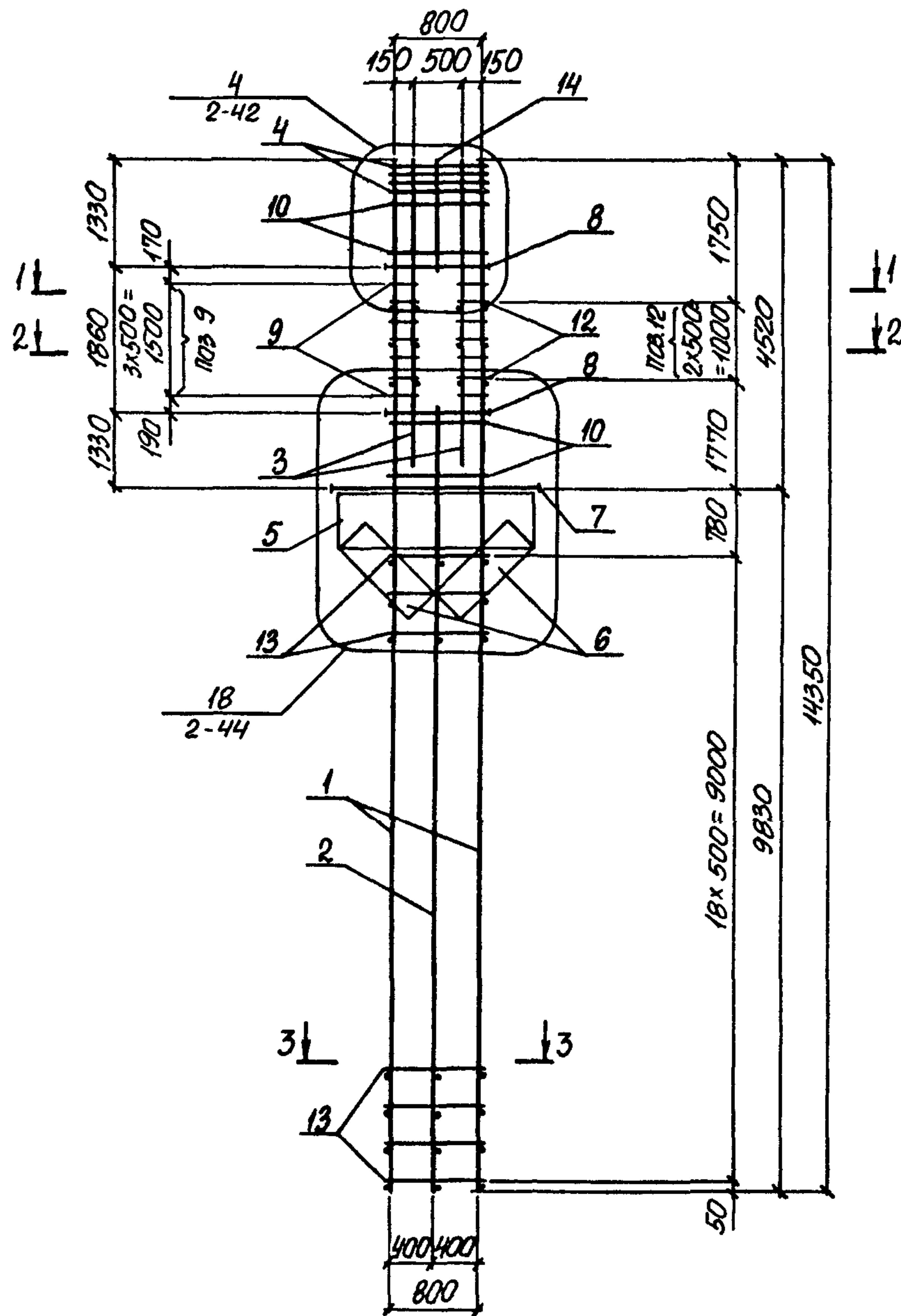
Лист
2

МАРКА КАРКАСА	Поз.	НАИМЕНОВАНИЕ	КОЛ.	ОБОЗНАЧЕНИЕ ДОКУМЕНТА	МАССА КАРКАСА, КГ
КП41-5		Поз. 2, 4...14 по КП41-1			676,7
	1	Каркас	2	1.424.1-6/89. 2-106	
	3		2	-58	
КП41-6		Поз. 2, 4...14 по КП41-1			780,7
	1	Каркас	2	1.424.1-6/89. 2-106	
	3		2	-58	
КП41-7		Поз. 2, 4...14 по КП41-1			736,7
	1	Каркас	2	1.424.1-6/89. 2-126	
	3		2	-82	
КП41-8		Поз. 2, 4...14 по КП41-1			914,7
	1	Каркас	2	1.424.1-6/89. 2-76	
	3		2	-82	

1.424.1-6/89. 2-33

Лист
3

ИВБ. № ПОЛ. ПОДПИСЬ И ДАТА ВЗАИМНОДЕ



1. Арматура класса А-I и А-III по ГОСТ 5781-82
2. Спецификацию арматуры смотреть на листах 2, 3

ИЗМ. ПОД.	ПОЛТОВСЬКИЙ	1/2
И. КОИТЯ	КОЛЫЧЕВСКАЯ	1/2
Гл. СПЕЦ.	САВРАНСКИЙ	1/2
ЗАВ. ГР.	КОЛЫЧЕВСКАЯ	1/2
ИСПОЛН.	КОЛЫЧЕВСКАЯ	1/2
ПРОВЕР.	ТРЕМЛЮБ	1/2

1.424.1 - 6/89.2 - 34

КАРКАС
КПЧ2-1... КПЧ2-7

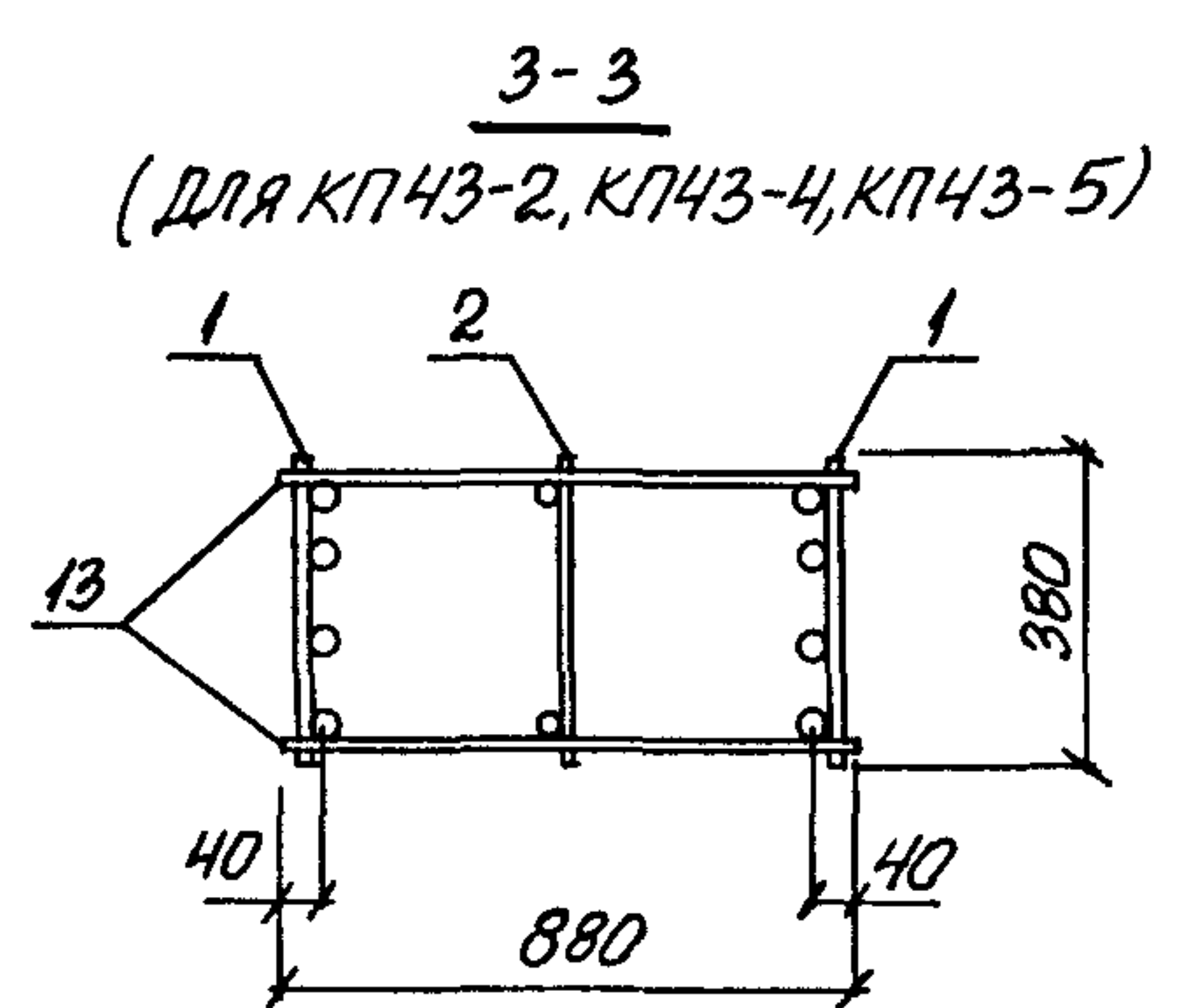
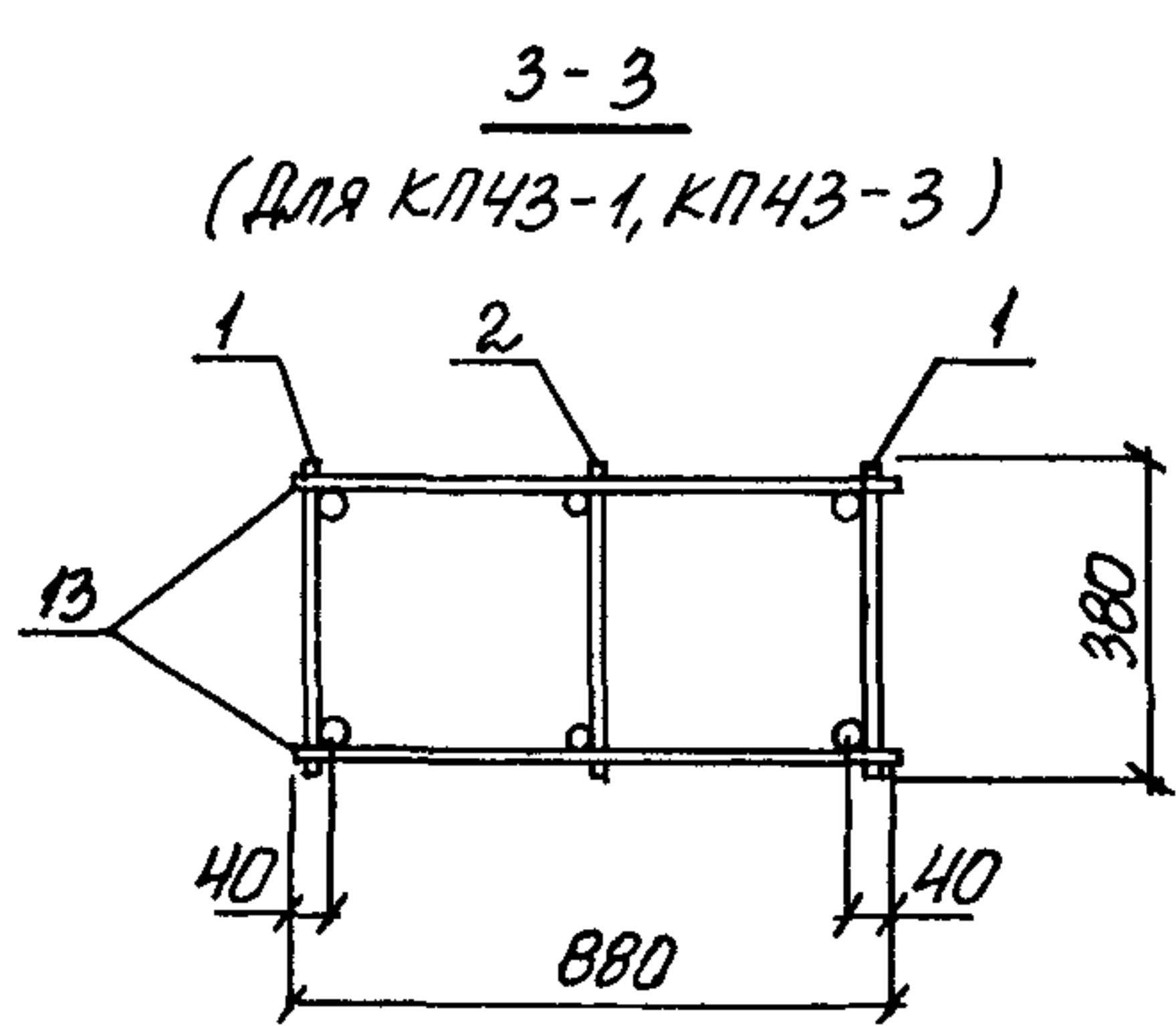
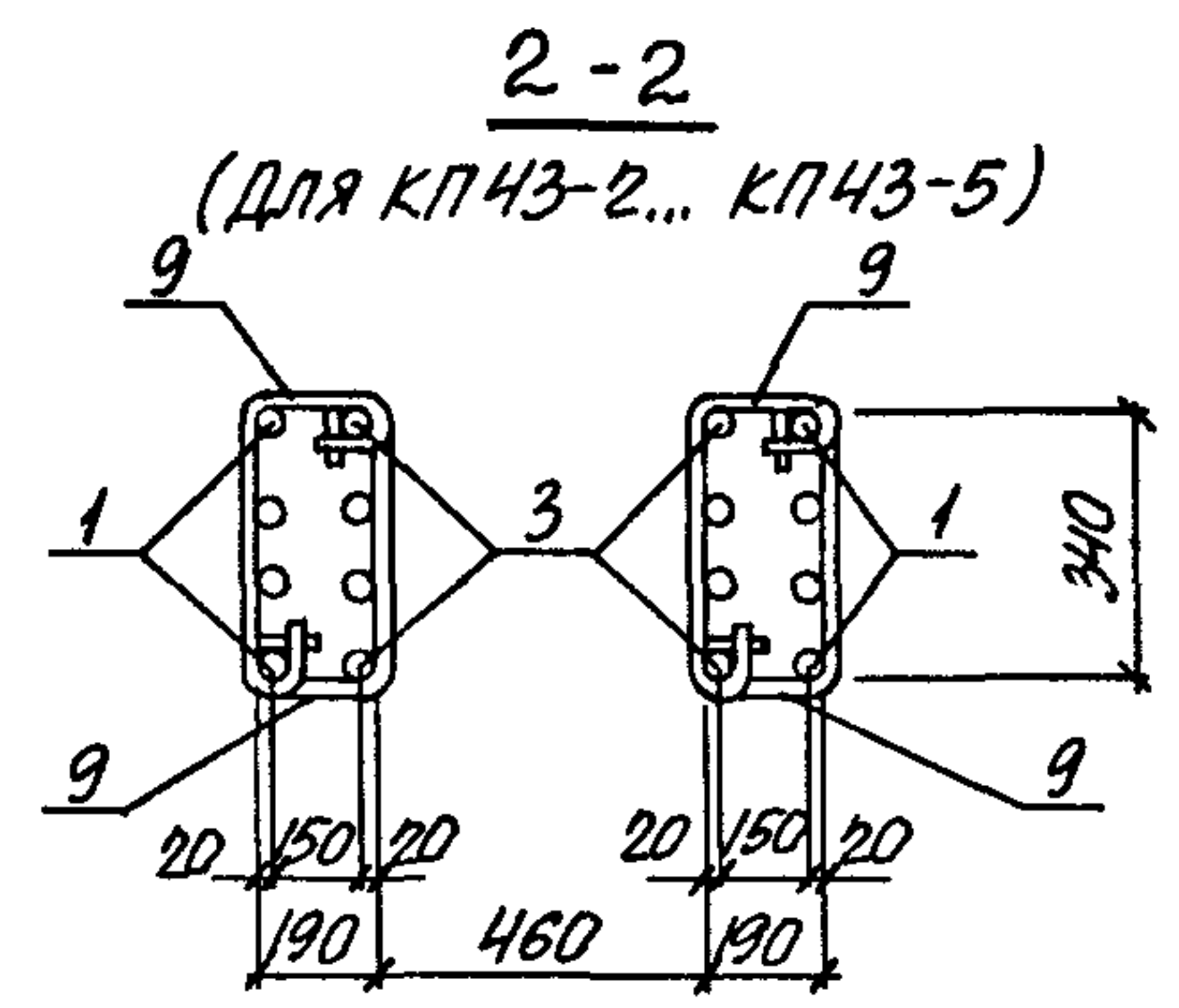
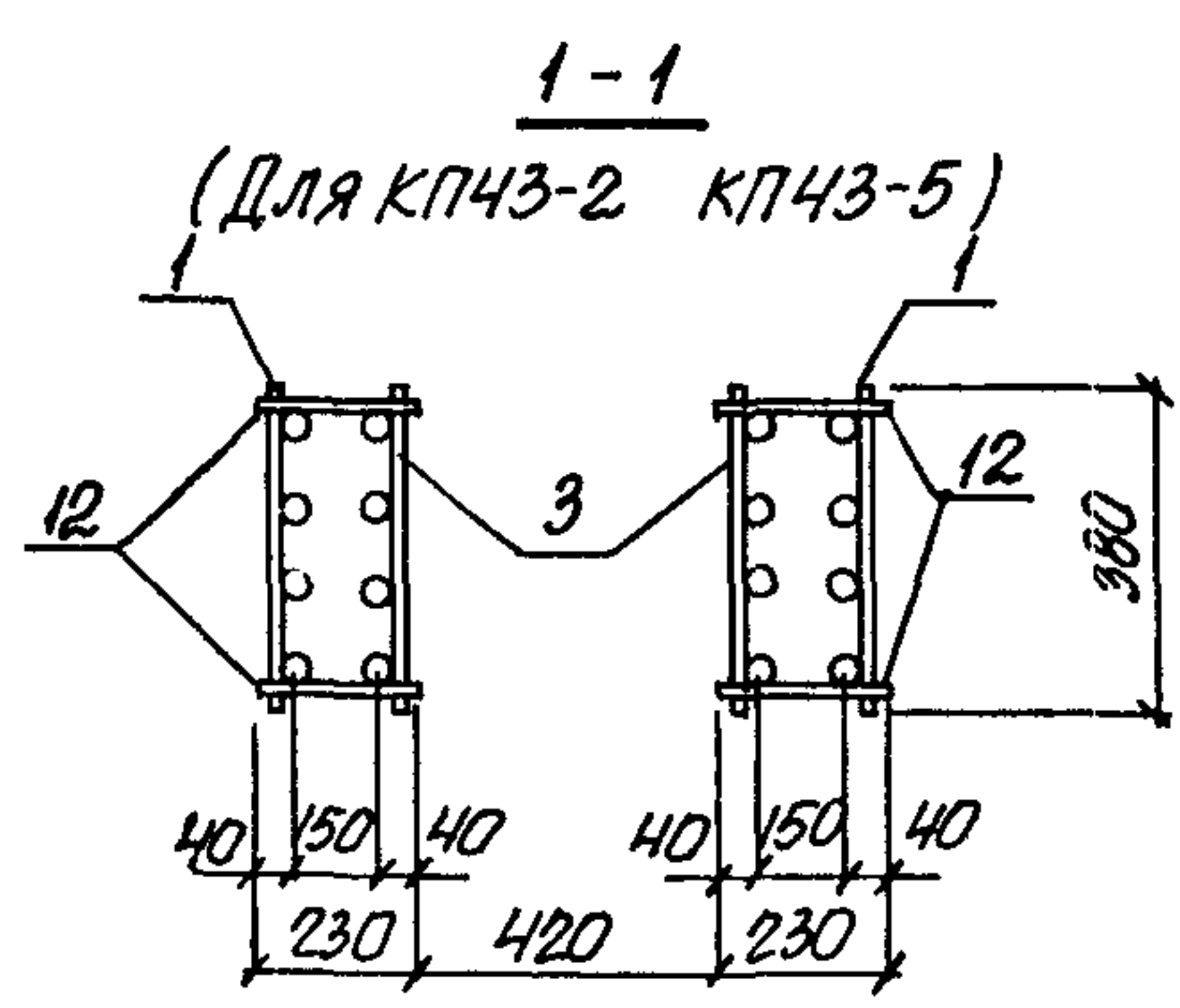
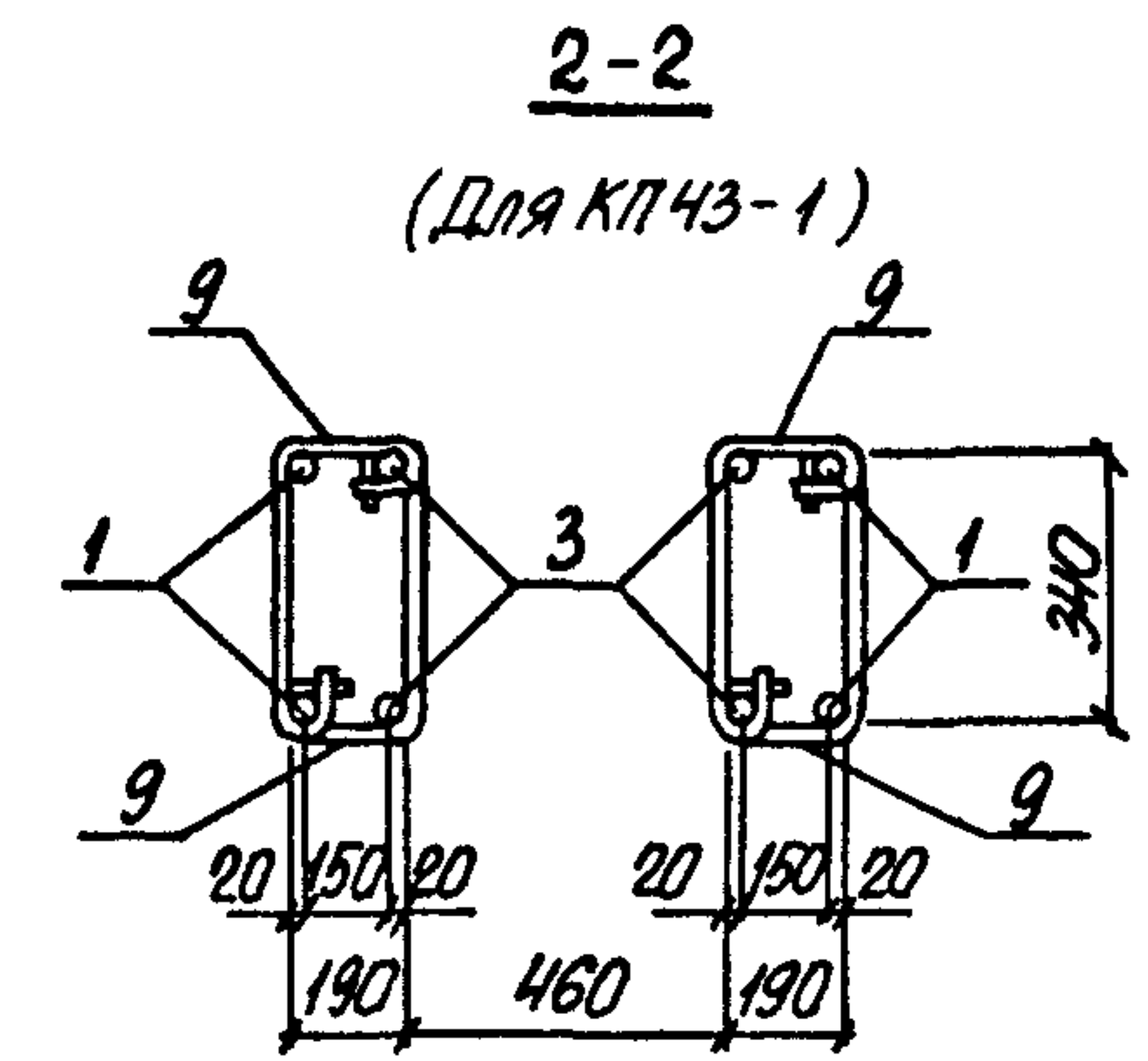
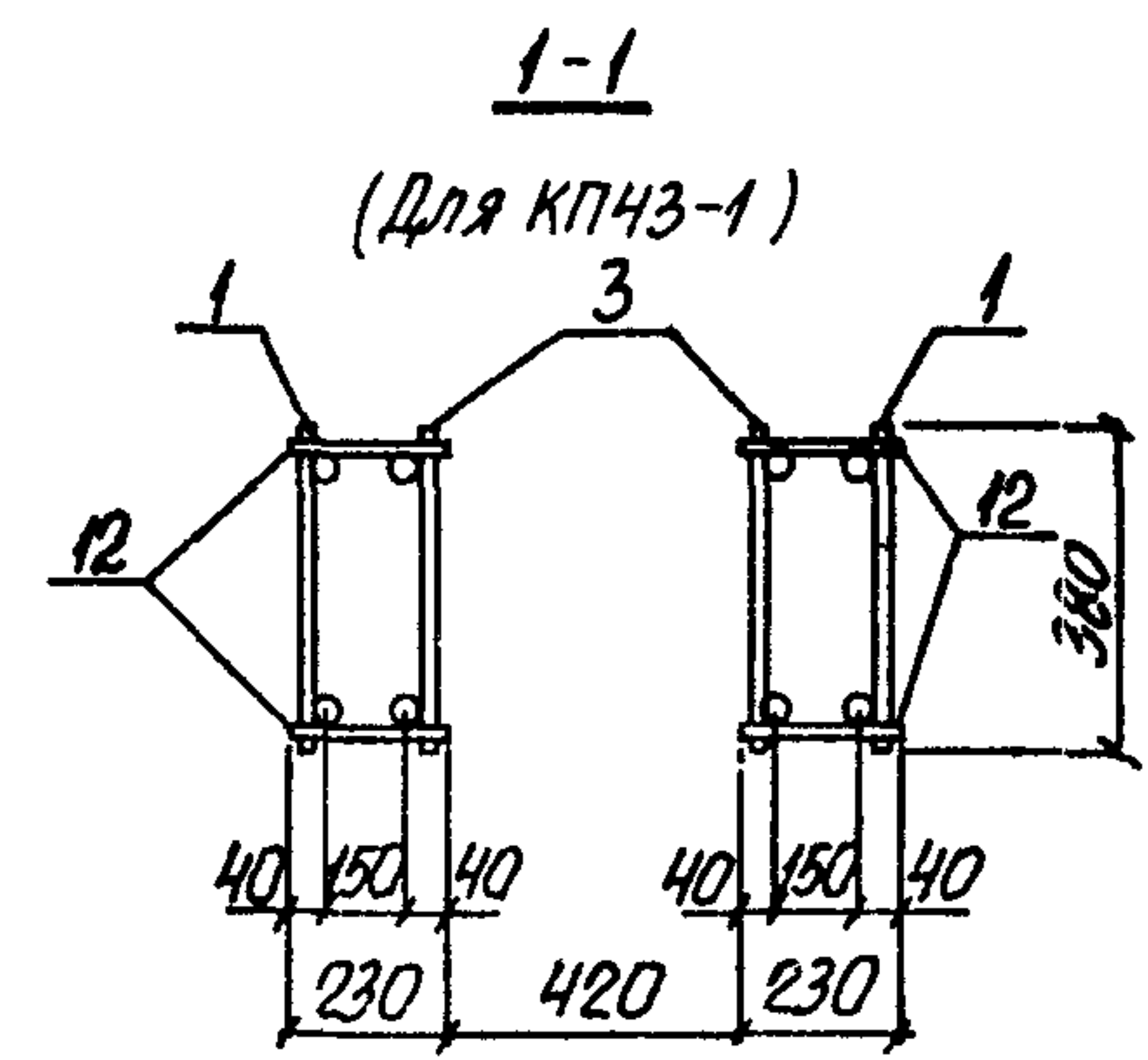
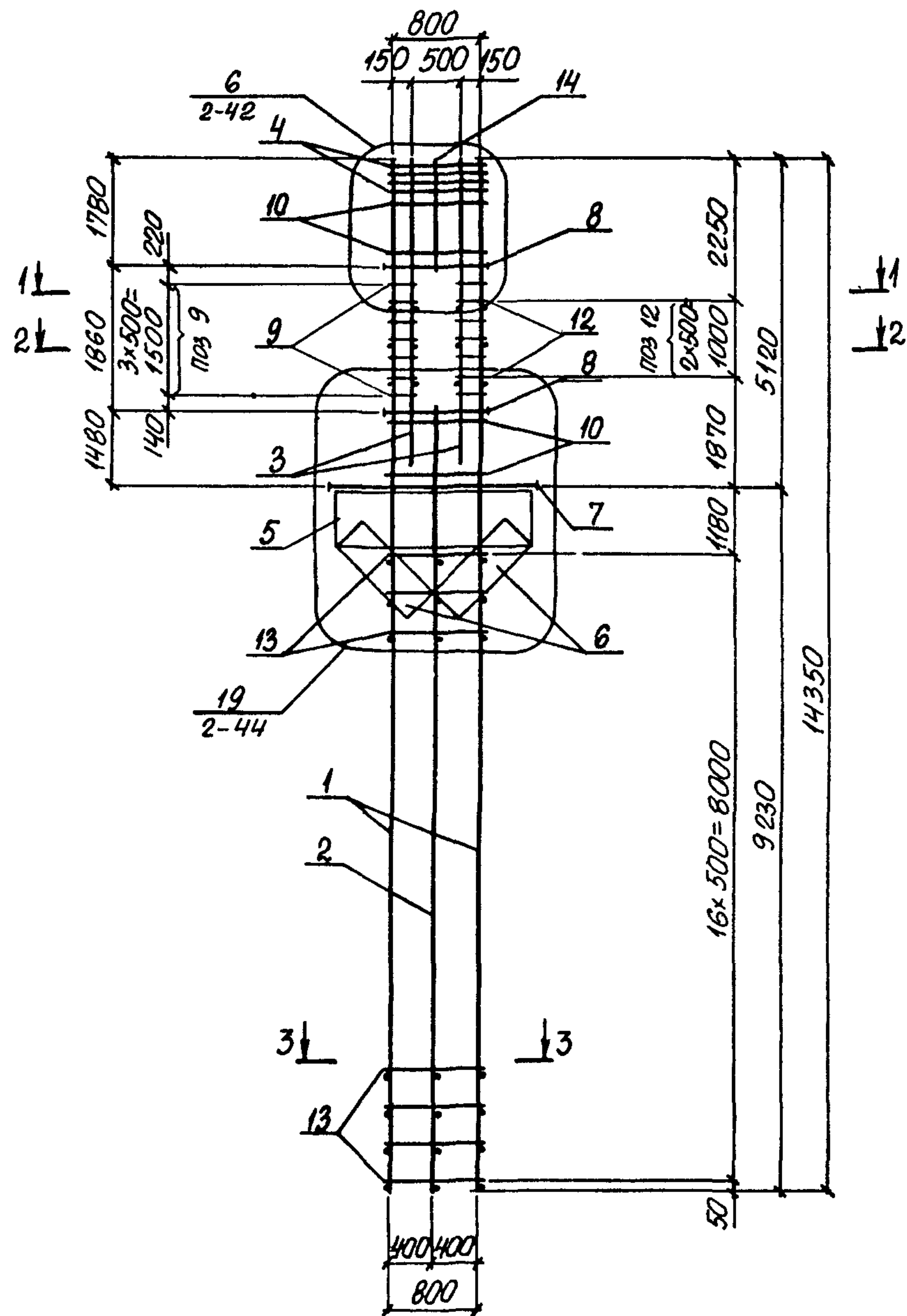
СТАДИЯ	ЛИСТ	ЛИСТОВ
Р	1	3
ХАРЬКОВСКИЙ ПРОМСТРОЙНИИПРОЕКТ		

МАРКА КАРКАСА	Поз.	НАИМЕНОВАНИЕ	КОЛ.	ОБОЗНАЧЕНИЕ ДОКУМЕНТА	МАССА КАРКАСА, кг
КП42-1	1	Каркас КР143-1	2	1.424.1-6/89. 2-54	521,3
	2	5КР11-1	1	-150	
	3	1КР41	2	-60	
	4	Сетка С1	4	-273	
	5	С2-1	2	-274	
	6	С3-2	2	-275	
	7	Арм. элемент СШ8	1	-277	
	8	СШ9	6	-277	
	9	Стержень фом. СТ2	16	1.424.1-6/89. 2-278	
	10	СТ3	28		
	11	СТ4	54		
	12	φ8АІ, l=230; 0,10кг	12	без черт.	
	13	φ8АІ, l=880; 0,40кг	38		
	14	φ12АІІІ, l=1350; 1,2кг	2		
КП42-2		Поз. 2, 4...14 по КП42-1			595,3
	1	Каркас КР143-2	2	1.424.1-6/89. 2-54	
	3	1КР42	2	-60	
КП42-3		Поз. 2, 4...14 по КП42-1			706,9
	1	Каркас КР143-3	2	1.424.1-6/89. 2-54	
	3	1КР42-2	2	-60	
КП42-4		Поз. 2, 4...14 по КП42-1			804,9
	1	Каркас 2КР143	2	1.424.1-6/89. 2-76	
	3	2КР41-1	2	-84	
1.424.1-6/89.2-34					Лист 2

ИНВ. № ПОДА. ПОЛПИСЬ И ДАТА ВЗРАМ. ИИВ. №

МАРКА КАРКАСА	Поз.	НАИМЕНОВАНИЕ	КОЛ.	ОБОЗНАЧЕНИЕ ДОКУМЕНТА	МАССА КАРКАСА, кг
КП42-5		Поз. 2, 4...14 по КП42-1			952,9
	1	Каркас 2КР143-1	2	1.424.1-6/89. 2-76	
	3	2КР42	2	-93	
КП42-6		Поз. 2, 4...14 по КП42-1			974,5
	1	Каркас 4КР143-6	2	1.424.1-6/89. 2-127	
	3	2КР43-1	2	-85	
КП42-7		Поз. 2, 4...14 по КП42-1			1176,1
	1	Каркас 2КР143-2	2	1.424.1-6/89. 2-76	
	3	2КР43-1	2	-85	
1.424.1-6/89.2-34					Лист 3

ИНВ. № ПОДА. ПОЛПИСЬ И ДАТА ВЗРАМ. ИИВ. №



1 Арматура класса А-I и А-III по ГОСТ 5781-82
2 Спецификацию арматуры смотреть на листах 2,3.

ИЗЧ.ОТД	БРОДСКИЙ	Л
И.КОНТР	КУРЧЕНЬСКОЯ	У
Гл.СПЕЦ.	СВАРИНСКИЙ	У
Зав.ГР	КУРЧЕНЬСКОЯ	У
Исполн	КОПИНА	АКОВИ
ПРОВЕР	ТРЕМЛЬ	Л

14241-6/89 2-35
КАРКАС
КПЧЗ-1... КПЧЗ-5

СТАДИЯ	ЛИСТ	ЛИСТОВ
Р	1	3
ХАРЬКОВСКИЙ ПРОМСТРОЙНИИПРОЕКТ		

УТВЕРЖДЕНО ПОДПИСЬ И ДАТА

МАРКА КАРКАСА	Поз.	НАИМЕНОВАНИЕ	КОЛ.	ОБОЗНАЧЕНИЕ ДОКУМЕНТА	МАССА КАРКАСА, кг
КП43-1	1	Каркас 1КР143-2	2	1.424.1-6/89. 2-54	614,2
	2	5КР107-1	1	-148	
	3	1КР47-2	2	-63	
	4	Сетка С1	4	-273	
	5	С2-1	2	-274	
	6	С3-2	2	-275	
	7	Арм. элемент СШ8	1	-277	
	8	СШ9	6	-277	
	9	Стержень арм. СТ2	16	1.424.1-6/89. 2-278	
	10	СТ3	36		
	11	СТ4	64		
	12	φ8АІ, L=230; 0,10кг	12	без черт.	
	13	φ8АІ, L=880; 0,40кг	34		
	14	φ12АШ, L=1800; 1,6кг	2		
КП43-2		Поз. 2, 4...14 по КП43-2			829,4
	1	Каркас 2КР143	2	1.424.1-6/89. 2-76	
	3	2КР46	2	-86	
КП43-3		Поз. 2, 4...14 по КП43-2			823,0
	1	Каркас 4КР143-5	2	1.424.1-6/89. 2-127	
	3	2КР47-3	2	-88	
КП43-4		Поз. 2, 4...14 по КП43-2			981,4
	1	Каркас 2КР143-1	2	1.424.1-6/89. 2-76	
	3	2КР47-3	2	-88	

ИНВ. № ПОДЛ. ПОЛПИСЬ И ДАТА ВЗЯТИЯ В РАБОТУ

1.424.1-6/89.2-35 Лист 2

МАРКА КАРКАСА	Поз.	НАИМЕНОВАНИЕ	КОЛ.	ОБОЗНАЧЕНИЕ ДОКУМЕНТА	МАССА КАРКАСА, кг
КП43-5		Поз. 2, 4...14 по КП43-1			1211,0
	1	Каркас 2КР143-2	2	1.424.1-6/89. 2-76	
	3	2КР48-3	2	-89	

ИНВ. № ПОДЛ. ПОЛПИСЬ И ДАТА ВЗЯТИЯ В РАБОТУ

1.424.1-6/89.2-35 Лист 3

МАРКА КАРКАСА	Поз.	НАИМЕНОВАНИЕ	КОД.	ОБОЗНАЧЕНИЕ ДОКУМЕНТА	МАССА КАРКАСА, кг	
КП44-1	1	Каркас	1КР137-1	2	1.424.1-6/89. 2- 51	507,9
	2		5КР107-3	1	-148	
	3		1КР40-1	2	- 59	
	4	Сетка	С1	4	-273	
	5		С2-1	2	-274	
	6		С3-2	2	-275	
	7	Арм. элемент	СШ8	1	-277	
	8		СШ9	6	-277	
	9	Стержень арм.	СТ2	12	1.424.1-6/89. 2-278	
	10		СТ3	28		
	11		СТ4	55		
		12	ф8 АІ, L=230; 0,10к2	16	без черт.	
		13	ф8 АІ, L=880; 0,40к2	36		
		14	ф12 АІІ, L=1200, 1,1 к2	2		
КП44-2		Поз. 2, 4...14 по КП44-1			579,5	
	1	Каркас	1КР137-2	2		1.424.1-6/89. 2- 51
	3		1КР41-1	2	- 60	
КП44-3		Поз. 2, 4...14 по КП44-1			661,9	
	1	Каркас	4КР137-4	2		1.424.1-6/89. 2-123
	3		2КР40-1	2		- 83
КП44-4		Поз. 2, 4...14 по КП44-1			923,5	
	1	Каркас	2КР137-1	2		1.424.1-6/89. 2- 77
	3		2КР41-2	2		- 84

ИЗВ. № ПОД. ПОДПИСЬ И ДАТА ВЗЛОМНИКА

1.424.1-6/89.2-36

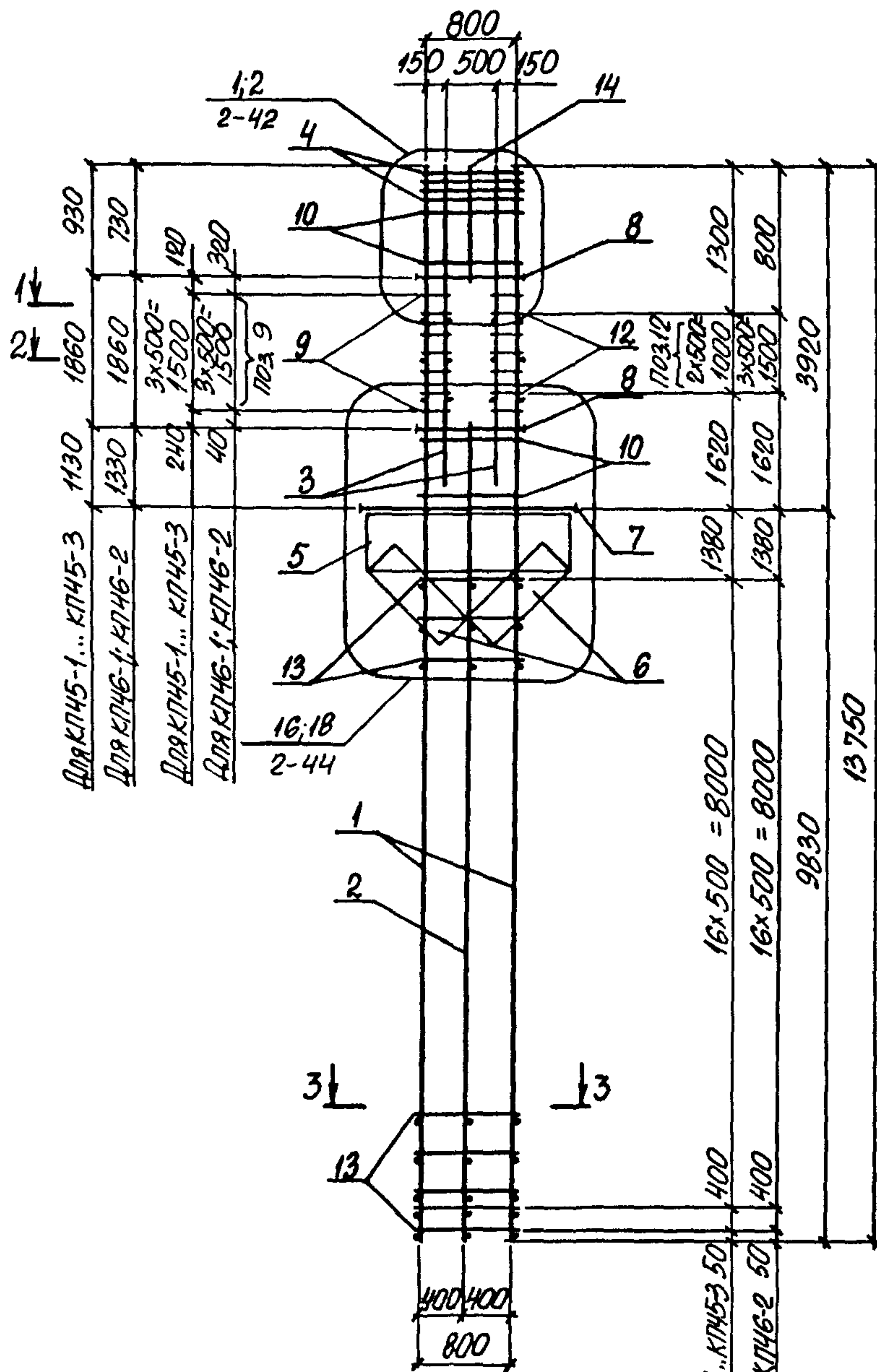
Лист 2

МАРКА КАРКАСА	Поз.	НАИМЕНОВАНИЕ	КОД.	ОБОЗНАЧЕНИЕ ДОКУМЕНТА	МАССА КАРКАСА, кг	
КП50-1		Поз. 3... 12, 14 по КП44-1			533,4	
	1	Каркас	1КР149-1	2		1.424.1-6/89. 2- 52
	2		5КР119-3	1		-154
	13	ф8 АІ, L=880; 0,40к2	42	без черт.		
КП50-2		Поз. 4... 12, 14 по КП44-1			687,6	
	1	Каркас	4КР149-4	2		1.424.1-6/89. 2-131
	2		5КР119-3	1		-154
	3		2КР40-1	2		- 83
	13	ф8 АІ, L=880; 0,40к2	42	без черт.		
КП50-3		Поз. 3... 12, 14 по КП44-1			633,4	
	1	Каркас	3КР149	2		1.424.1-6/89. 2-107
	2		5КР119-3	1		-154
	13	ф8 АІ, L=880; 0,40к2	42	без черт.		
КП50-4		Поз. 4... 12, 14 по КП44-1			824,6	
	1	Каркас	2КР149	2		1.424.1-6/89. 2-80
	2		5КР119-3	1		-154
	3		2КР40-1	2		- 83
	13	ф8 АІ, L=880; 0,40к2	42	без черт.		
КП50-5		Поз. 4... 12, 14 по КП44-1			976,6	
	1	Каркас	2КР149-1	2		1.424.1-6/89. 2- 80
	2		5КР119-3	1		-154
	3		2КР41-2	2		- 84
	13	ф8 АІ, L=880; 0,40к2	42	без черт.		

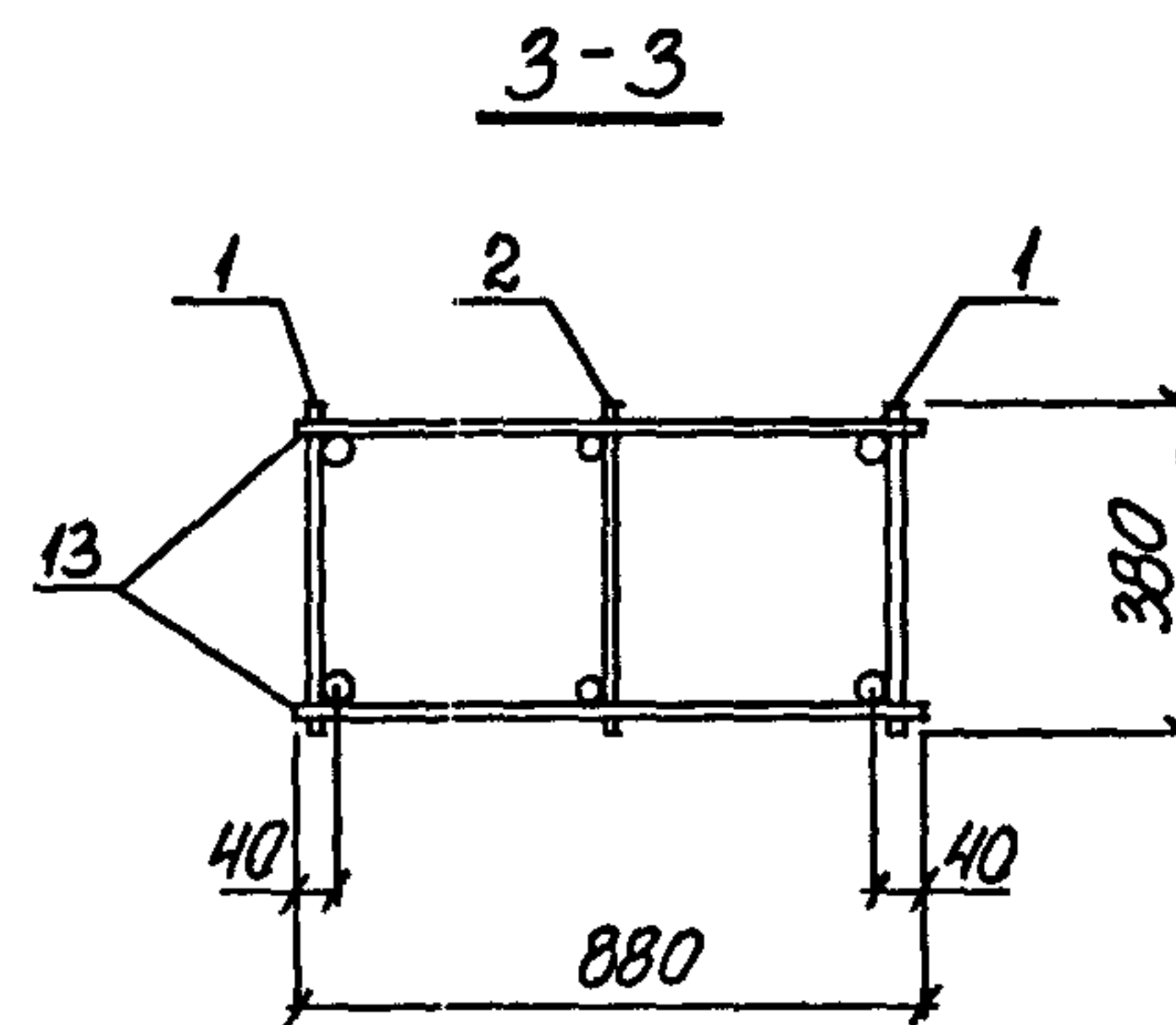
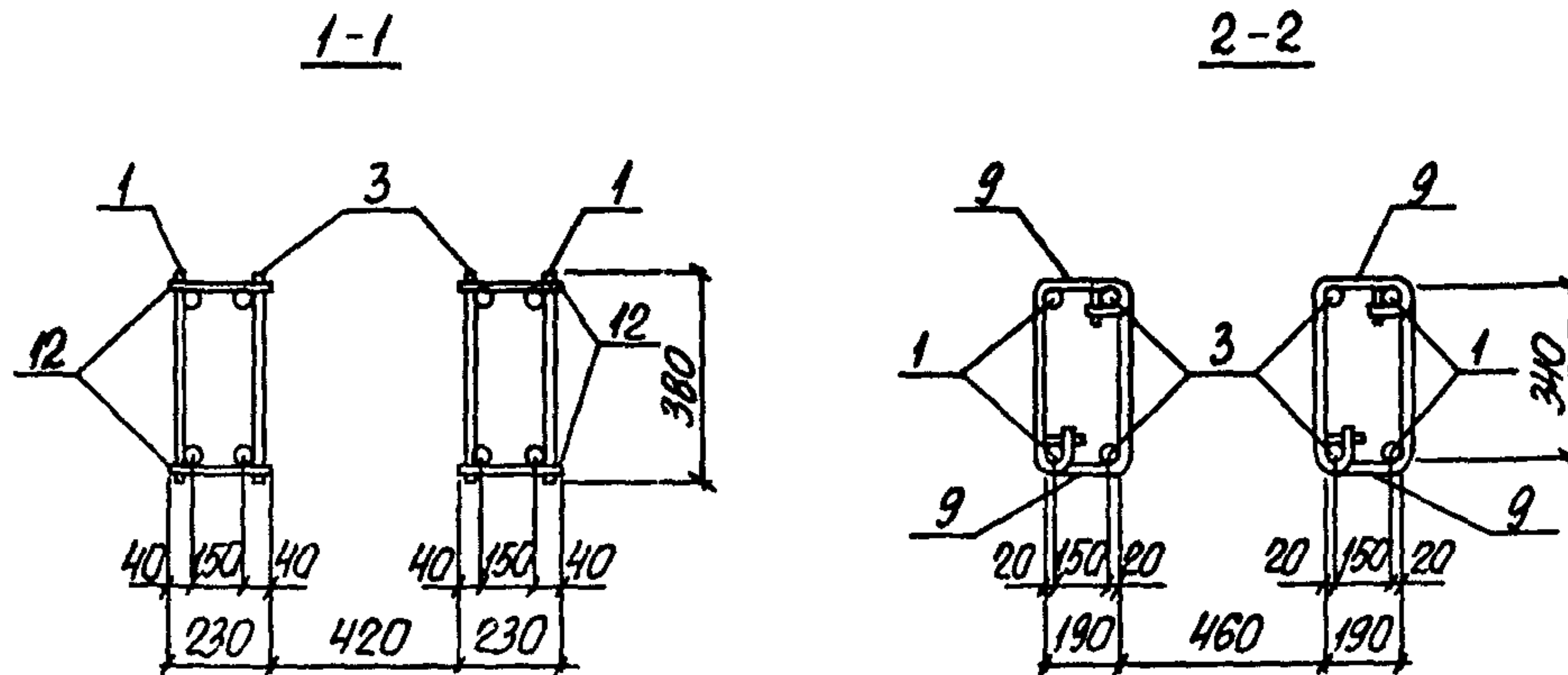
ИЗВ. № ПОД. ПОДПИСЬ И ДАТА ВЗЛОМНИКА

1.424.1-6/89.2-36

Лист 3



1
2



1. Арматура класса А-I и А-III по ГОСТ 5781-82
2. Спецификацию арматуры смотреть на листах 2, 3.

УТВЕРЖДЕНО: [Signature]

ИЗУ. ОТД.	БРОДСКИЙ	А.	
И. КОНТР.	КУДРИЧЕВСКАЯ	К.	
ГЛ. СПЕЦ.	САВРАНСКИЙ	А.	
ЗАВ. ГР.	КУДРИЧЕВСКАЯ	К.	
ИСТАЛН.	КОПИНА	М.	
ПРОВЕР.	ТРЕМЛЬ	М.	

1.424.1-6/89.2-37

КАРКАС
КП45-1... КП45-3;
КП46-1; КП46-2.

СТРАНИЦА	ЛИСТ	ЛИСТОВ
Р	1	3
ХАРЬКОВСКИЙ ПРОМСТРОЙНИИПРОЕКТ		

МАРКА КАРКАСА	Поз	НАИМЕНОВАНИЕ	КОЛ	ОБОЗНАЧЕНИЕ ДОКУМЕНТА	МАССА КАРКАСА, кг
КП45-1	1	Каркас КР137-1	2	1424.1-6/89 2-51	480,5
	2	5КР109	1	-149	
	3	КР37	2	-58	
	4	Сетка С1	4	-273	
	5	С2-1	2	-274	
	6	С3-2	2	-275	
	7	Арм элемент СШ6	1	-277	
	8	СШ9	6	-277	
	9	Стержень арм СТ2	16	1.424.1-6/89 2-278	
	10	СТ3	20		
	11	СТ4	41		
	12	Ф8АІ, L=230; 0,10кг	12		
	13	Ф8АІ, L=880; 0,40кг	36		
	14	Ф12АІІ, L=950, 0,80кг	2		
КП45-2		Поз 2, 4...14 по КП45-1			551,3
	1	Каркас КР137-2	2	1424.1-6/89 2-51	
	3	КР38	2	-58	
КП45-3		Поз 2, 4...14 по КП45-1			656,9
	1	Каркас КР137-3	2	1.424.1-6/89.2-51	
	3	КР39	2	-59	
КП46-1		Поз 1, 3 .. 6, 8... 10,13 по КП45-1			495,2
	2	Каркас 5КРН1-2	1	1424.1-6/89 2-150	
	7	Арм элемент СШ8	1	-277	
	11	СТЕРЖЕНЬ АРМ. СТ4	45	-278	
	12	Ф8АІ, L=230, 0,10кг	16	БЕЗ ЧЕРТ	
	14	Ф12АІІ, L=750, 0,70кг	2		

ИМБ № ПОДА ПОДПИСЬ И ДАТА ВЗЯТИЯ В РАБОТУ

1424 1- 6/89.2-37

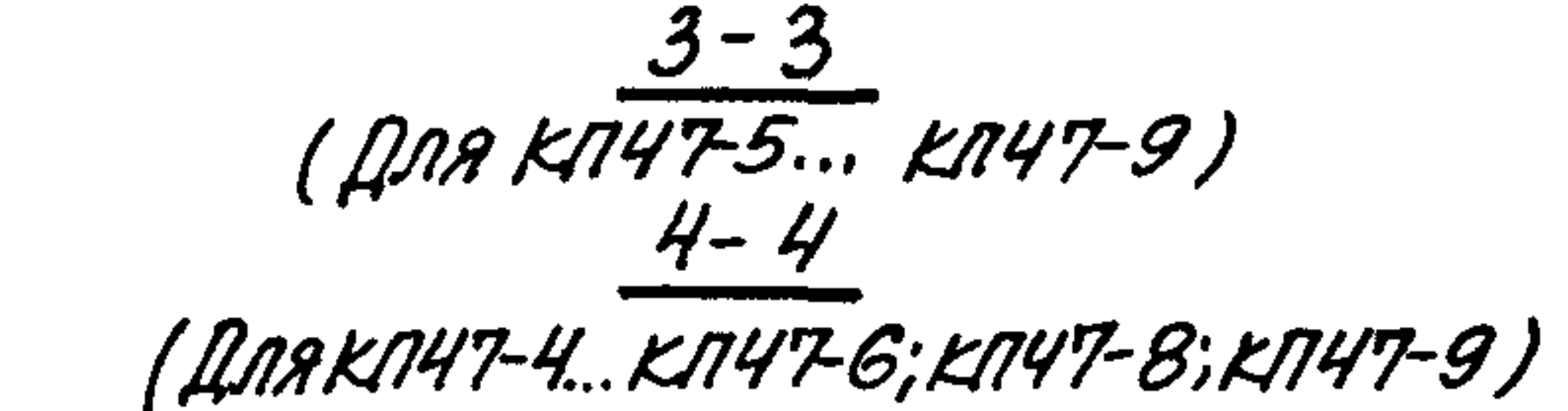
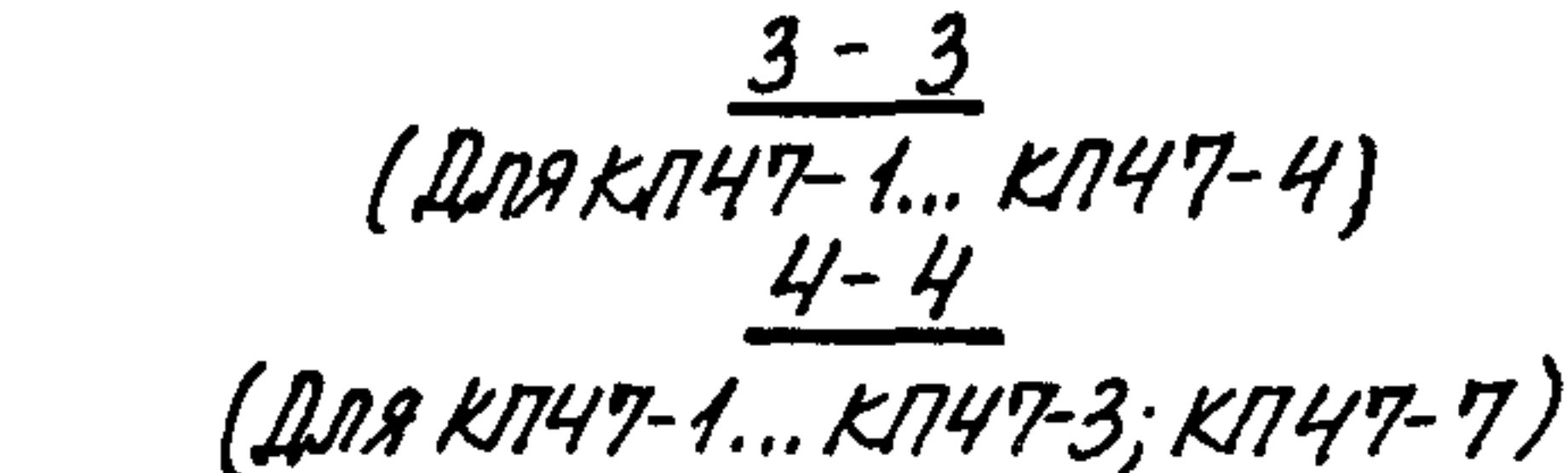
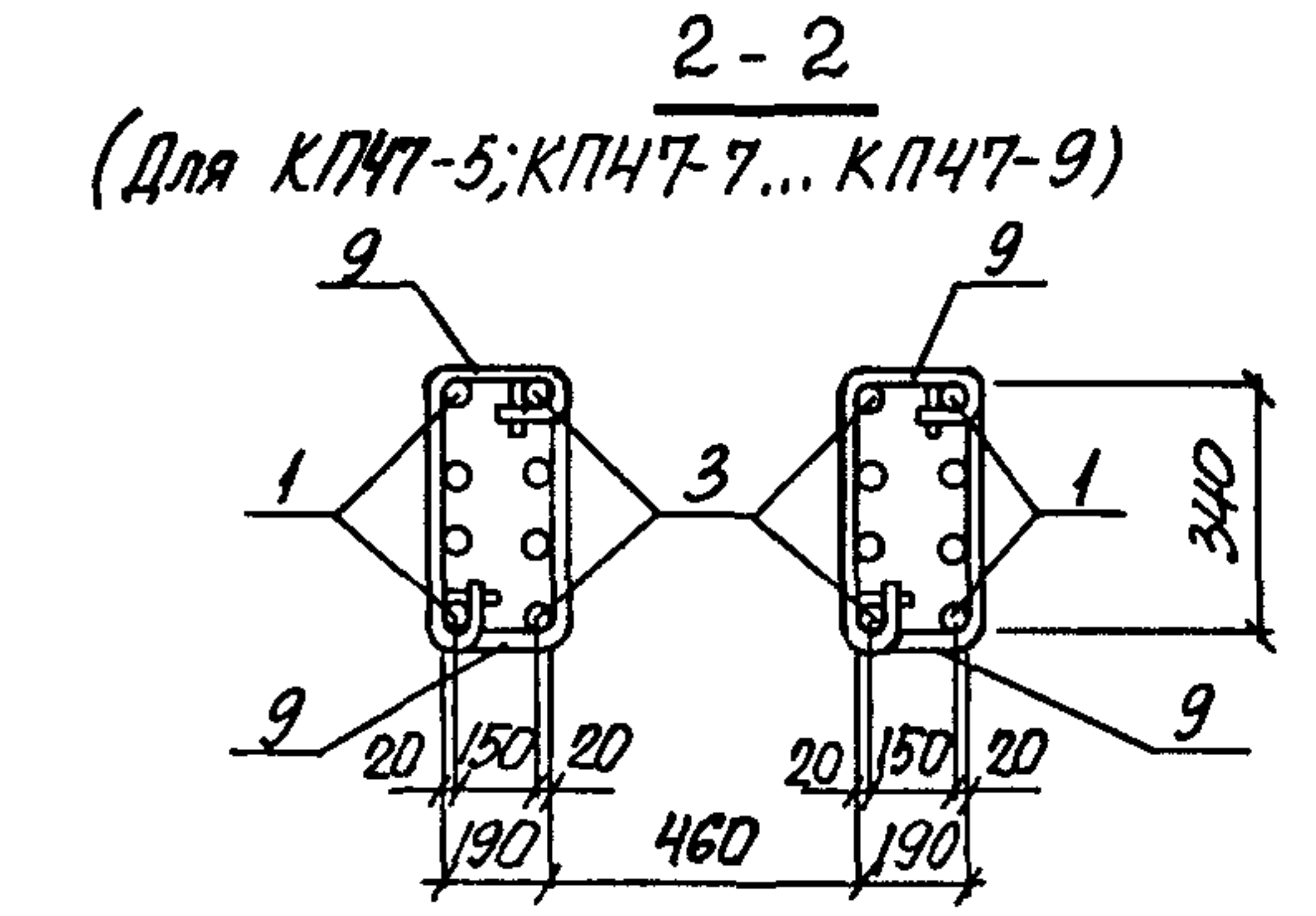
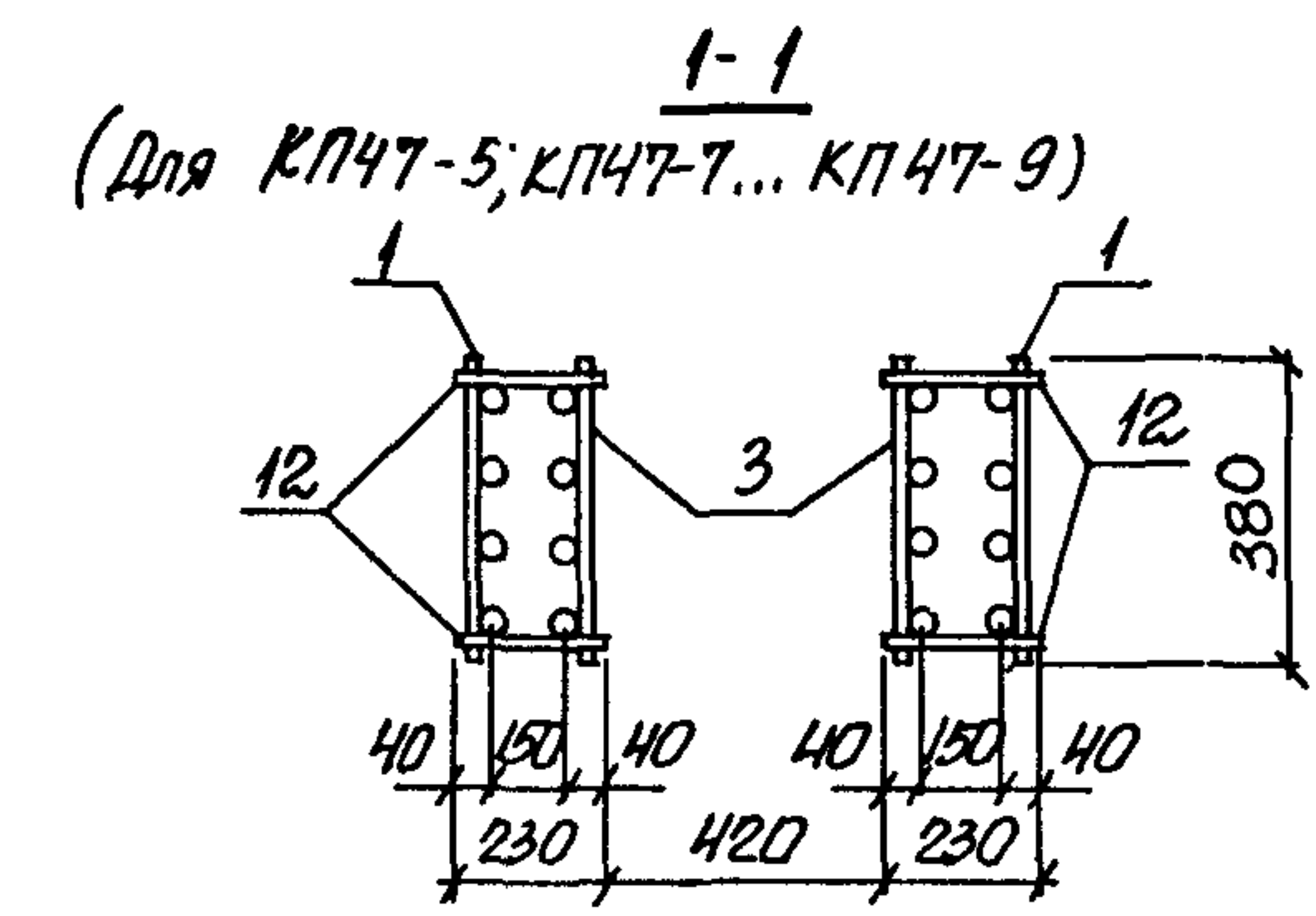
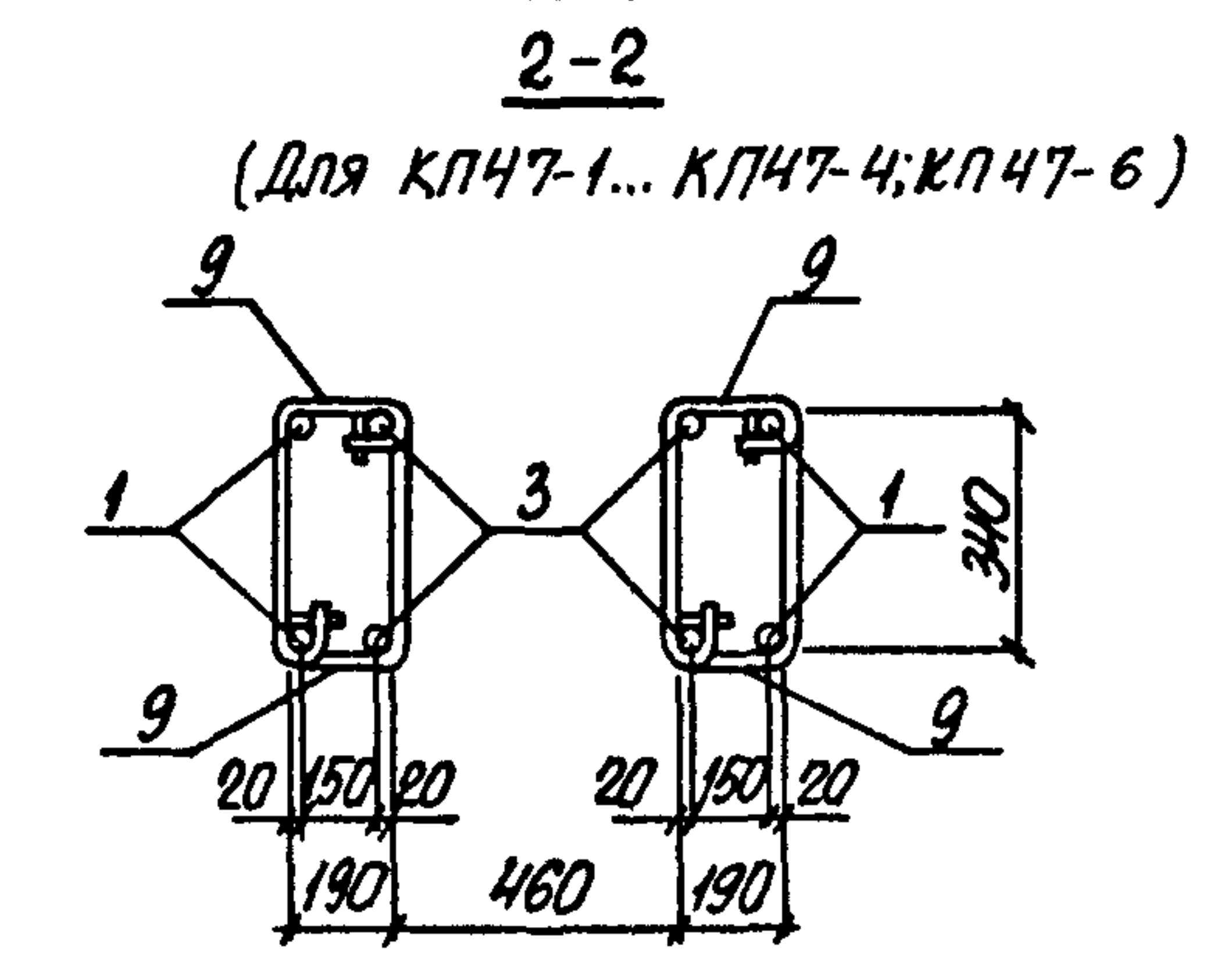
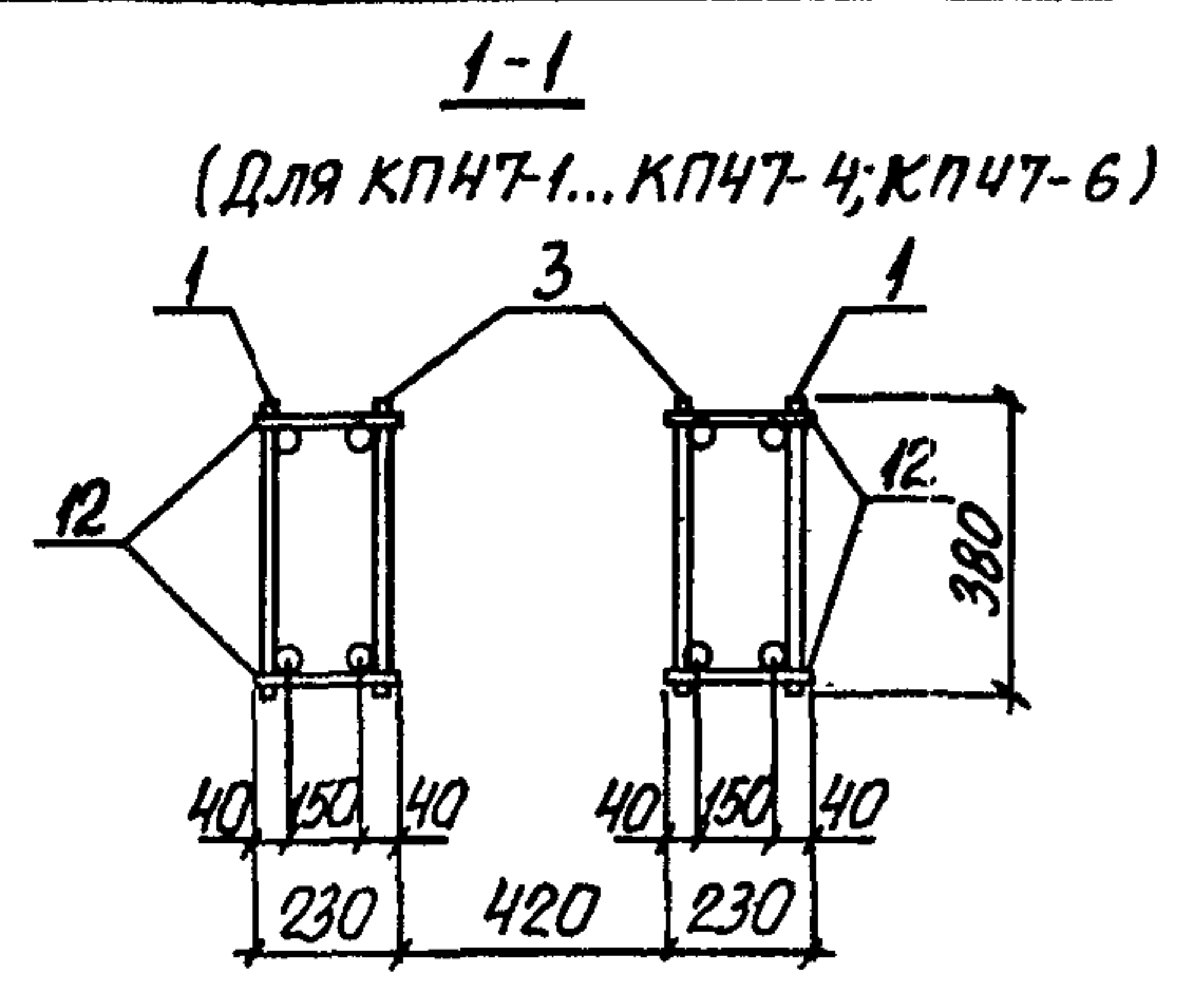
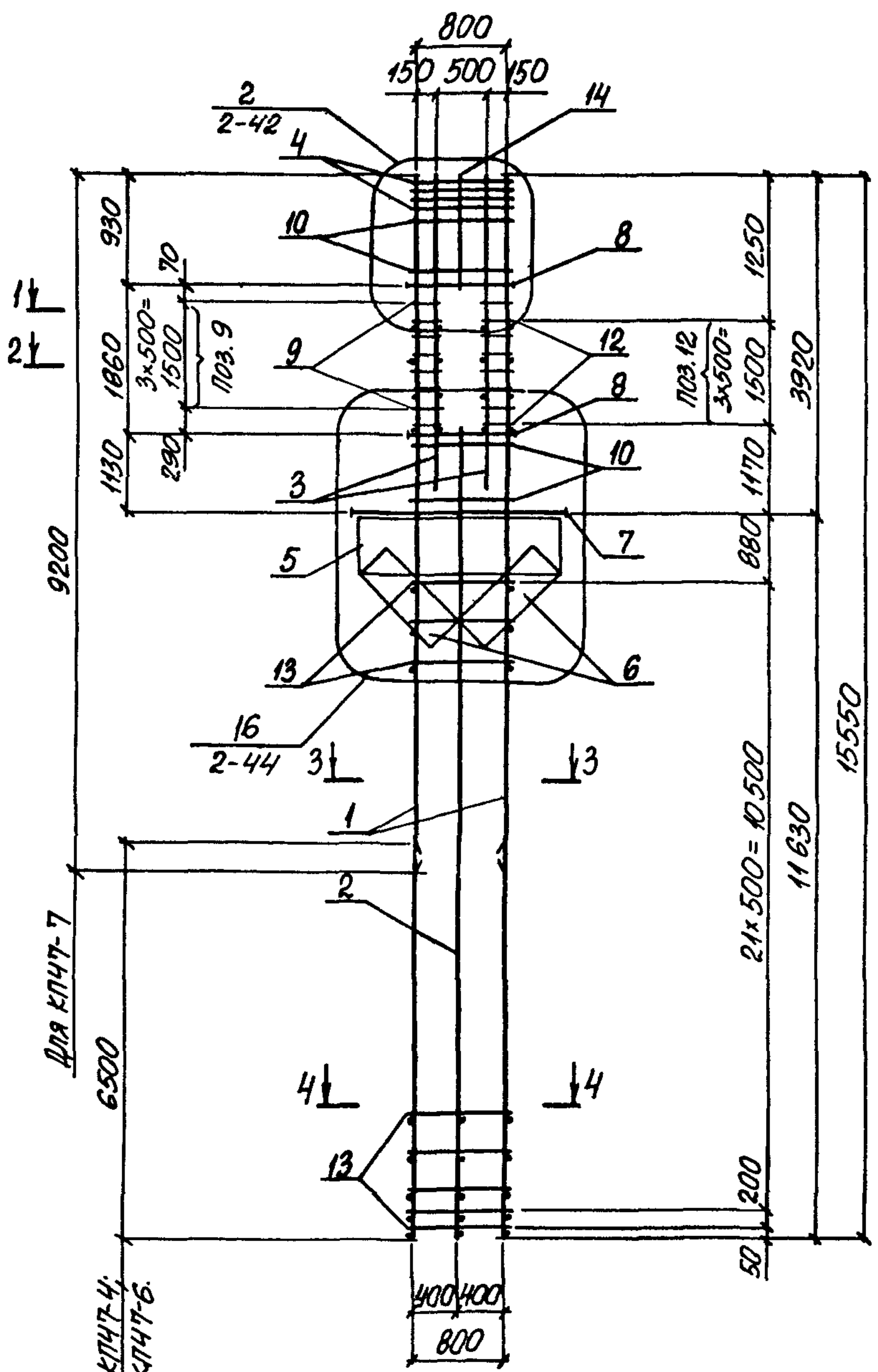
Лист 2

МАРКА КАРКАСА	Поз	НАИМЕНОВАНИЕ	КОЛ	ОБОЗНАЧЕНИЕ ДОКУМЕНТА	МАССА КАРКАСА, кг
КП46-2		Поз 4...6, 8...10,13 по КП45-1			671,6
	1	Каркас КР137-3	2	1.424.1-6/89 2-51	
	2	5КРН1-2	1	-150	
	3	КР39	2	-59	
	7	Арм. элемент СШ8	1	-277	
	11	СТЕРЖЕНЬ АРМ СТ4	45	-278	
	12	Ф8АІ, L=230; 0,10кг	16	БЕЗ ЧЕРТ	
	14	Ф12АІІ, L=750; 0,70кг	2		

ИМБ № ПОДА ПОДПИСЬ И ДАТА ВЗЯТИЯ В РАБОТУ

1.424.1- 6/89.2-37

Лист 3



Имя Подл. Подпись и дата. Форма № 1

1. Арматура класса А-I и А-III по ГОСТ 5781-82.
2. Спецификацию арматуры смотреть на листах 2, 3.

ИЗЧ. ОТД.	БРОДСКИЙ	h
И. КОНТР.	КУРЧЕНЕВСКАЯ	h
Гл. СПЕЦ.	САВРАНСКИЙ	h
ЗАВ. ГР.	КУРЧЕНЕВСКАЯ	h
ИСПОЛН.	ПАРМЕТ	h
ПРОВЕР.	ТРЕМЛЬ	h

1.424.1-6/89.2-38		
КАРКАС		
КПЧ7-1... КПЧ7-9		
СТАДИЯ	ЛИСТ	ЛИСТОВ
Р	1	3
ХАРЬКОВСКИЙ ПРОМСТРОЙНИИПРОЕКТ		

МАРКА КАРКАСА	Поз.	НАИМЕНОВАНИЕ	КОЛ.	ОБОЗНАЧЕНИЕ ДОКУМЕНТА	МАССА КАРКАСА, КГ
КП 47-1	1	Каркас 1КР155-1	2	1.424.1-6/89. 2-56	516,1
	2	5КР127-1	1	-157	
	3	1КР37	2	-58	
	4	Сетка С1	4	-273	
	5	С2	2	-274	
	6	С3-2	2	-275	
	7	Арм. элемент СШ6	1	-277	
	8	СШ9	6	-277	
	9	Стержень арм. СТ2	16	1.424.1-6/89. 2-278	
	10	СТ3	20		
	11	СТ4	41		
	12	ФВЛТ, L=230; 0,10к2	16		
	13	ФВЛТ, L=880; 0,40к2	46		
	14	Ф12 АIII, L=950; 0,80к2	2		
КП 47-2		Поз. 2, 4...14 по КП 47-1			593,7
	1	Каркас 1КР155-2	2	1.424.1-6/89. 2-56	
	3	1КР38	2	-58	
КП 47-3		Поз. 2, 4...14 по КП 47-1			710,1
	1	Каркас 1КР155-3	2	1.424.1-6/89. 2-56	
	3	1КР39	2	-59	
КП 47-4		Поз. 2, 3..14 по КП 47-1			616,1
	1	Каркас 3КР155	2	1.424.1-6/89. 2-109	

1.424.1-6/89.2-38

Лист
2

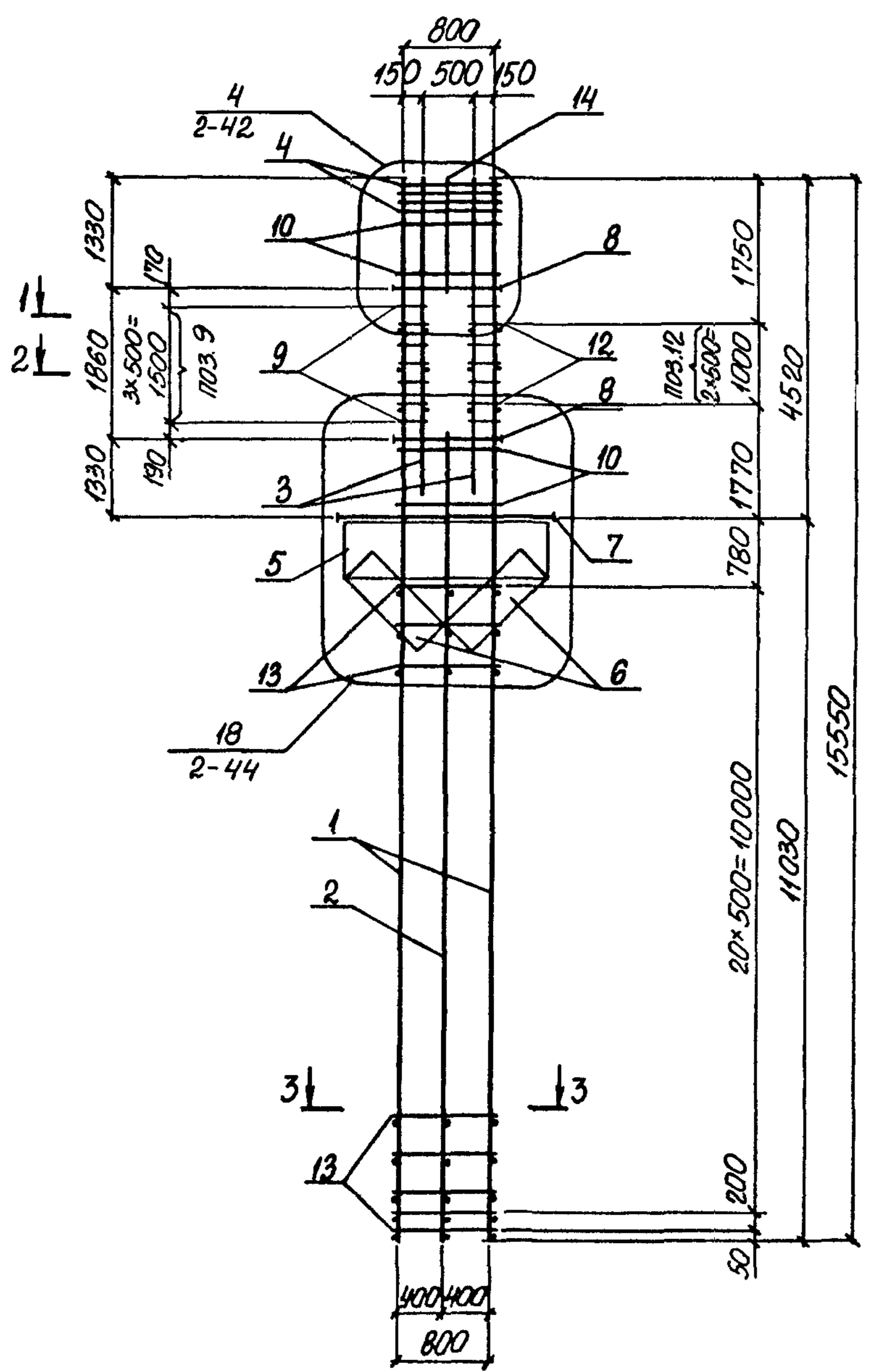
ИВБ. № ПОЛ. ПОДПИСЬ И ДАТА ВЗЯТИЯ

МАРКА КАРКАСА	Поз.	НАИМЕНОВАНИЕ	КОЛ.	ОБОЗНАЧЕНИЕ ДОКУМЕНТА	МАССА КАРКАСА, КГ
КП 47-5		Поз. 2, 4...14 по КП 47-1			811,3
	1	Каркас 2КР155	2	1.424.1-6/89. 2-79	
	3	2КР37	2	-82	
КП 47-6		Поз. 2, 4...14 по КП 47-1			719,3
	1	Каркас 3КР155-1	2	1.424.1-6/89. 2-109	
	3	1КР38	2	-58	
КП 47-7		Поз. 2, 4...14 по КП 47-1			844,9
	1	Каркас 6КР155-1	2	1.424.1-6/89. 2-173	
	3	2КР38	2	-82	
КП 47-8		Поз. 2, 4...14 по КП 47-1			966,9
	1	Каркас 2КР155-1	2	1.424.1-6/89. 2-79	
	3	2КР38	2	-82	
КП 47-9		Поз. 2, 4...14 по КП 47-1			1199,7
	1	Каркас 2КР155-2	2	1.424.1-6/89. 2-79	
	3	2КР39	2	-83	

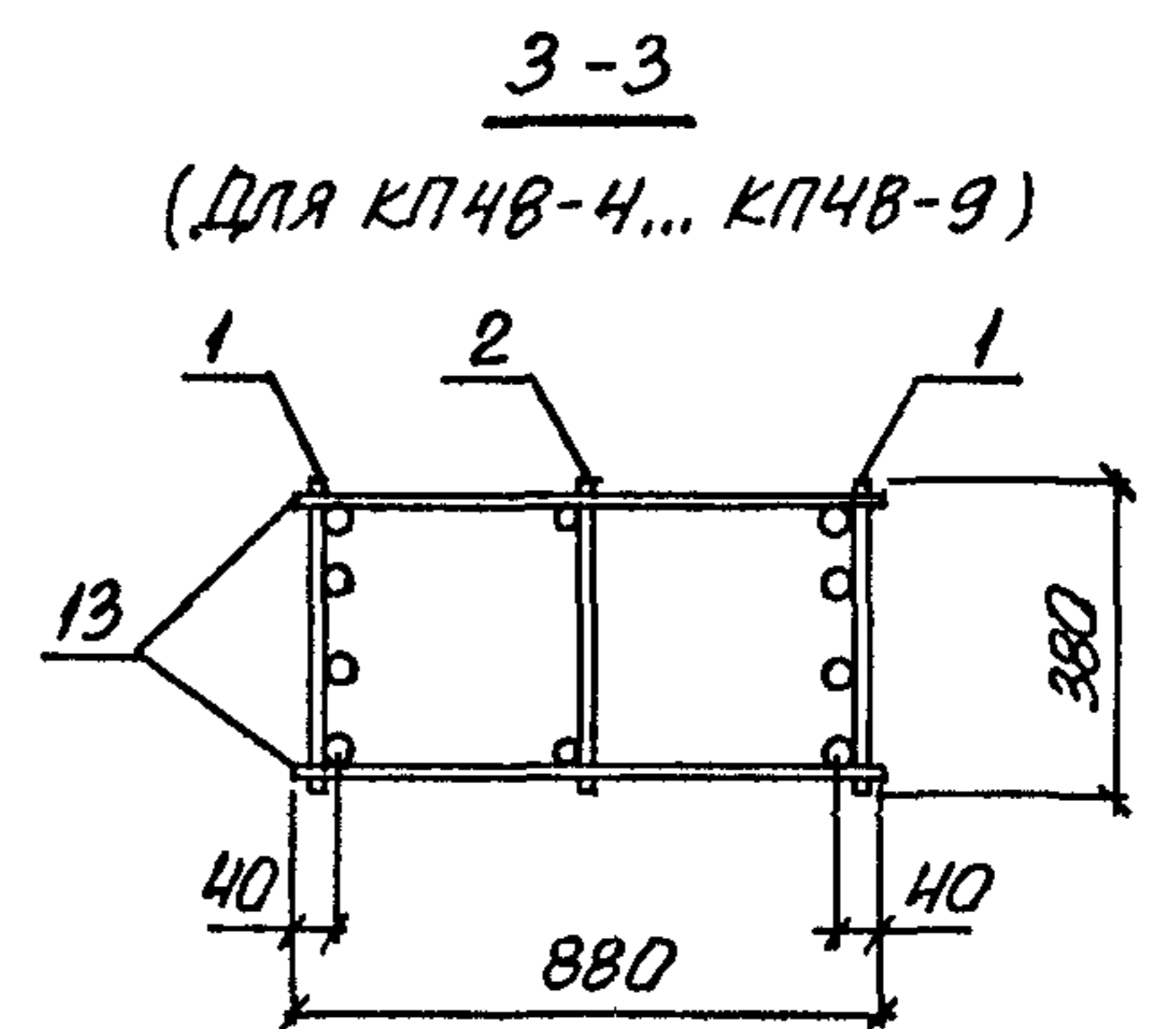
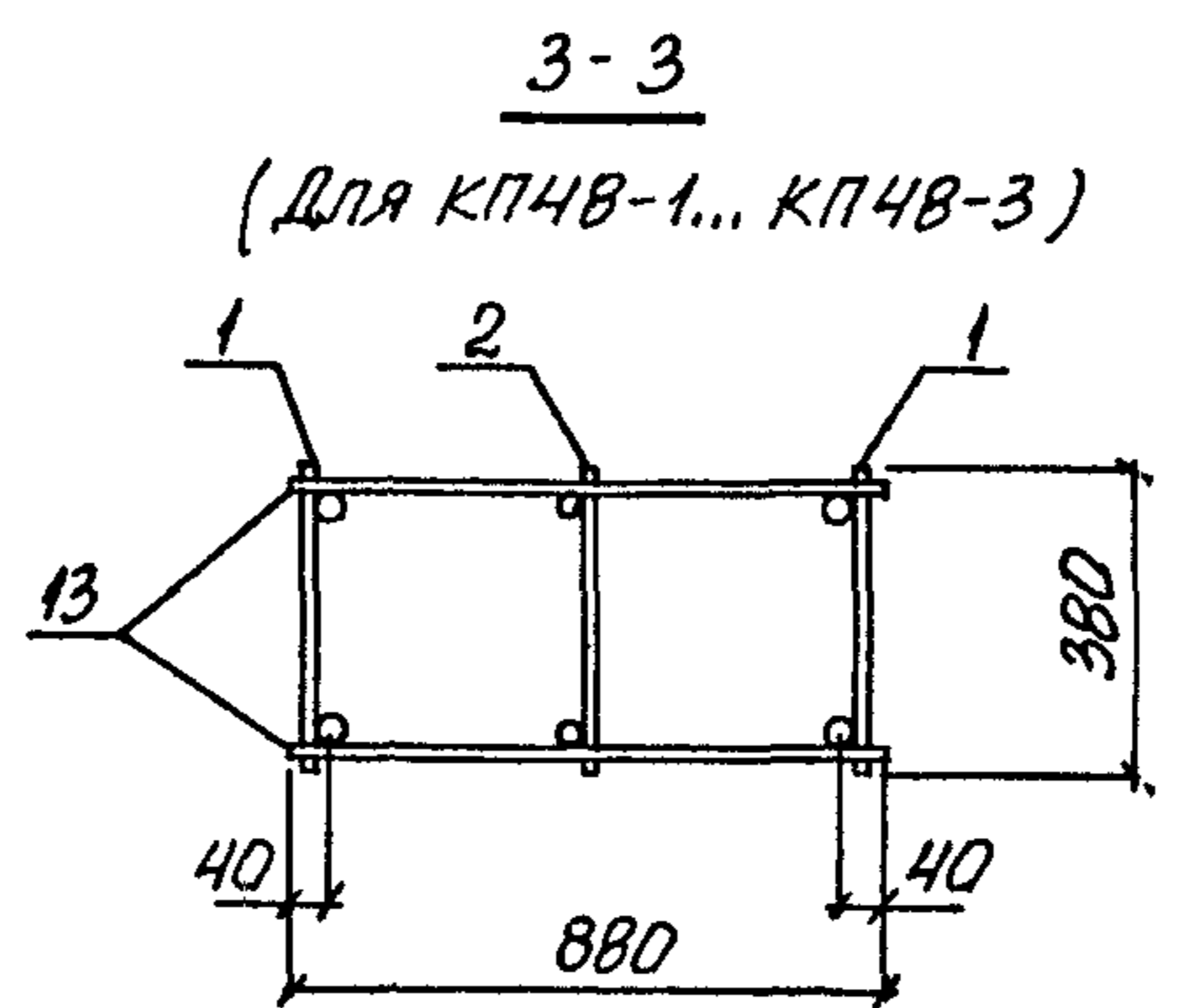
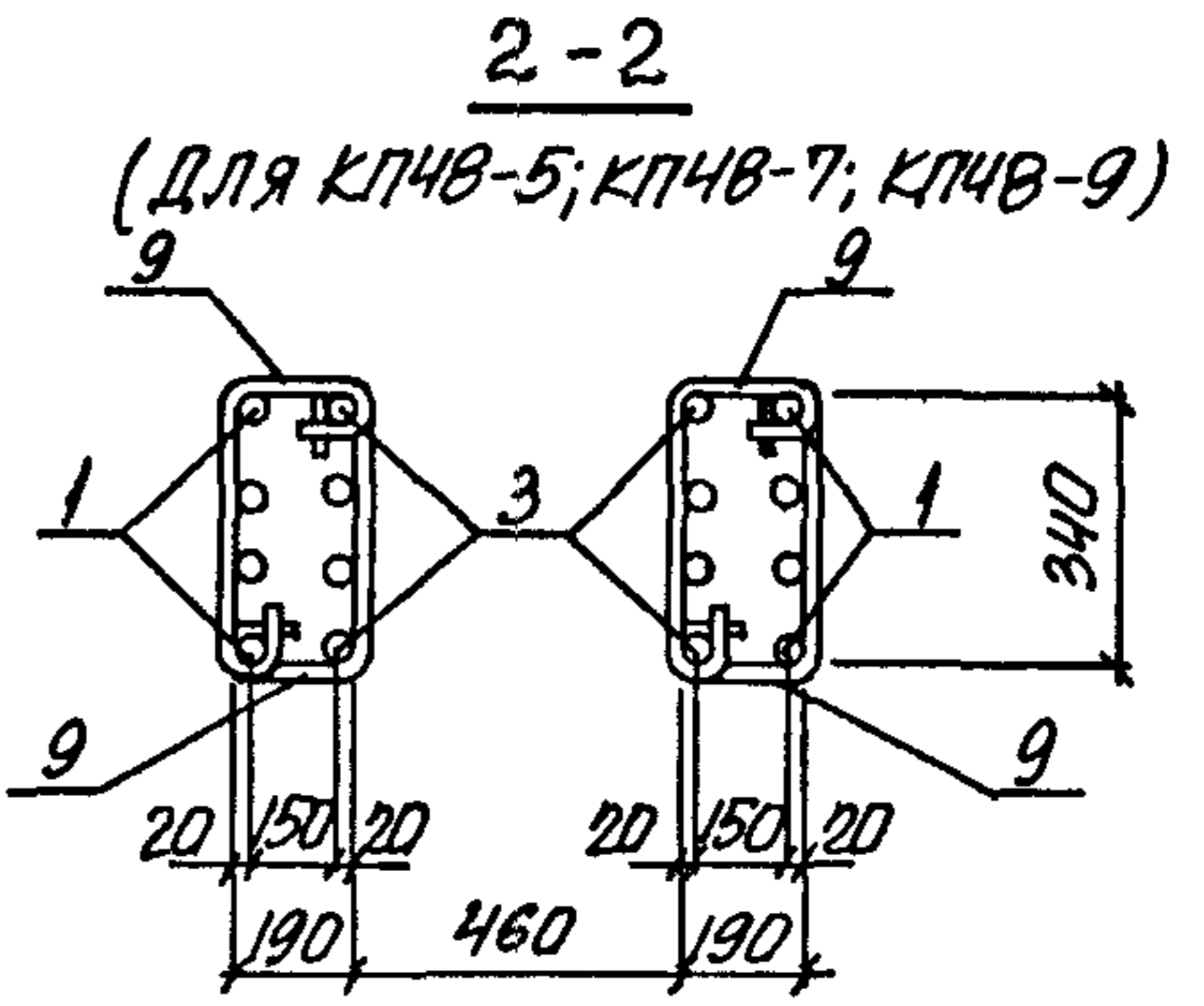
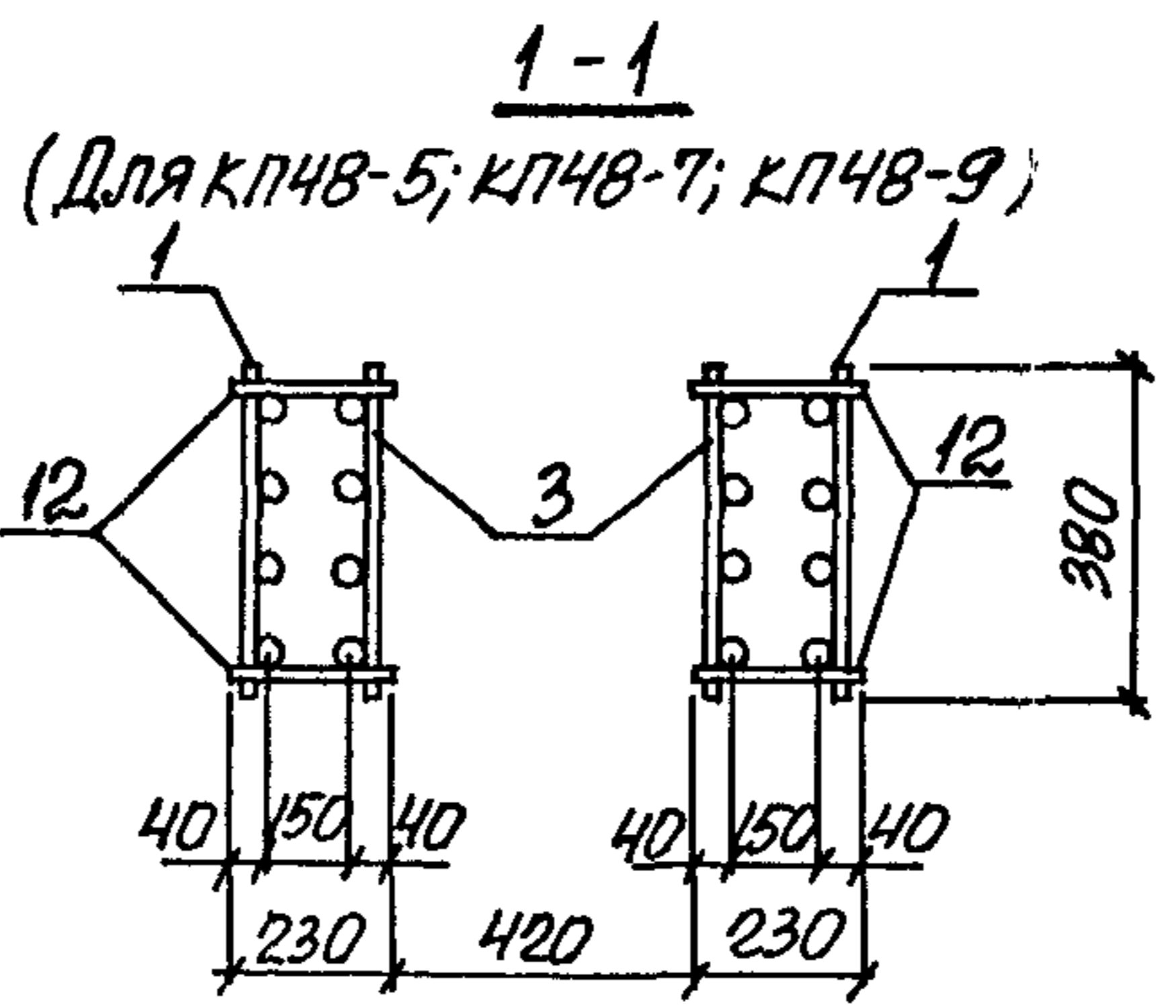
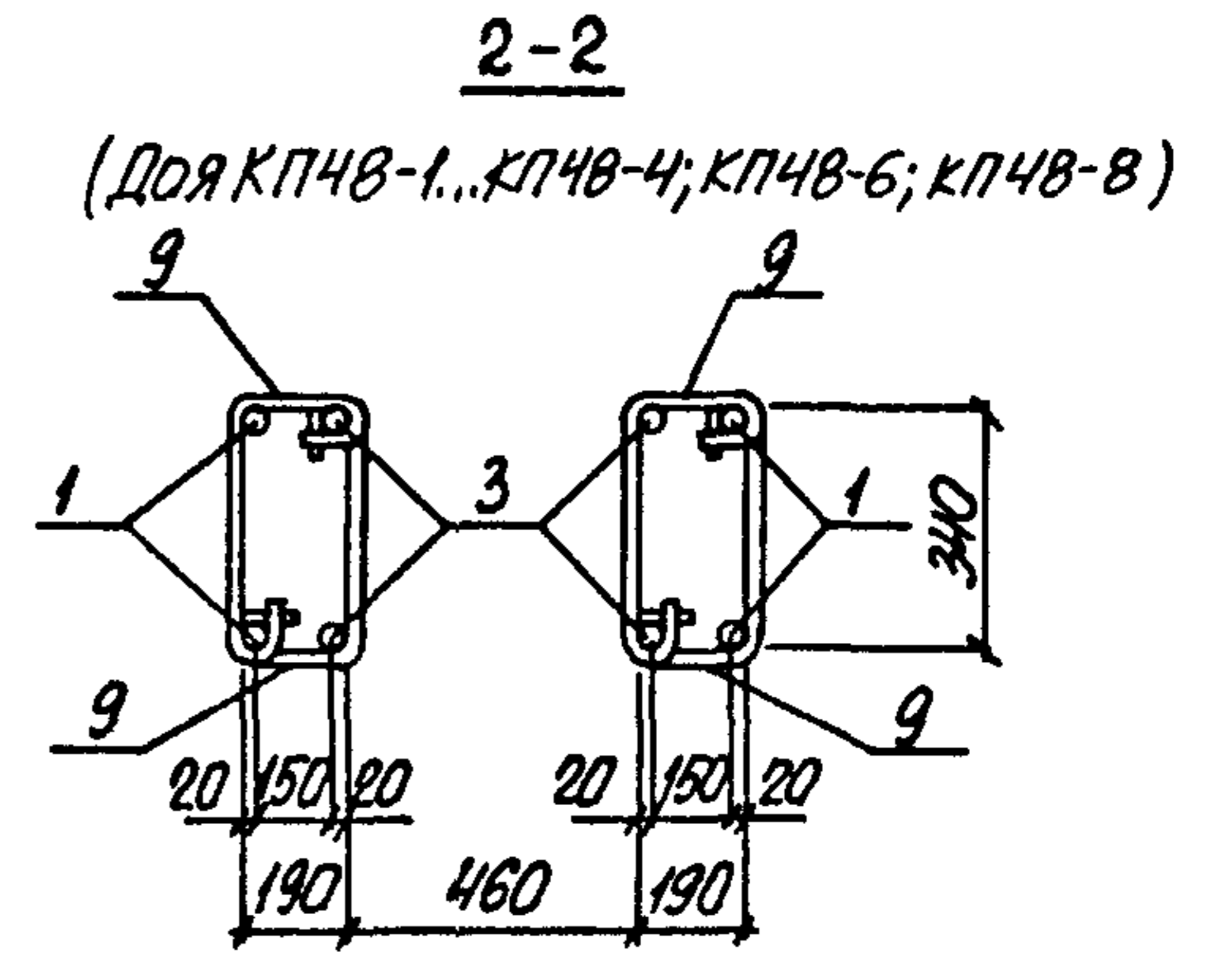
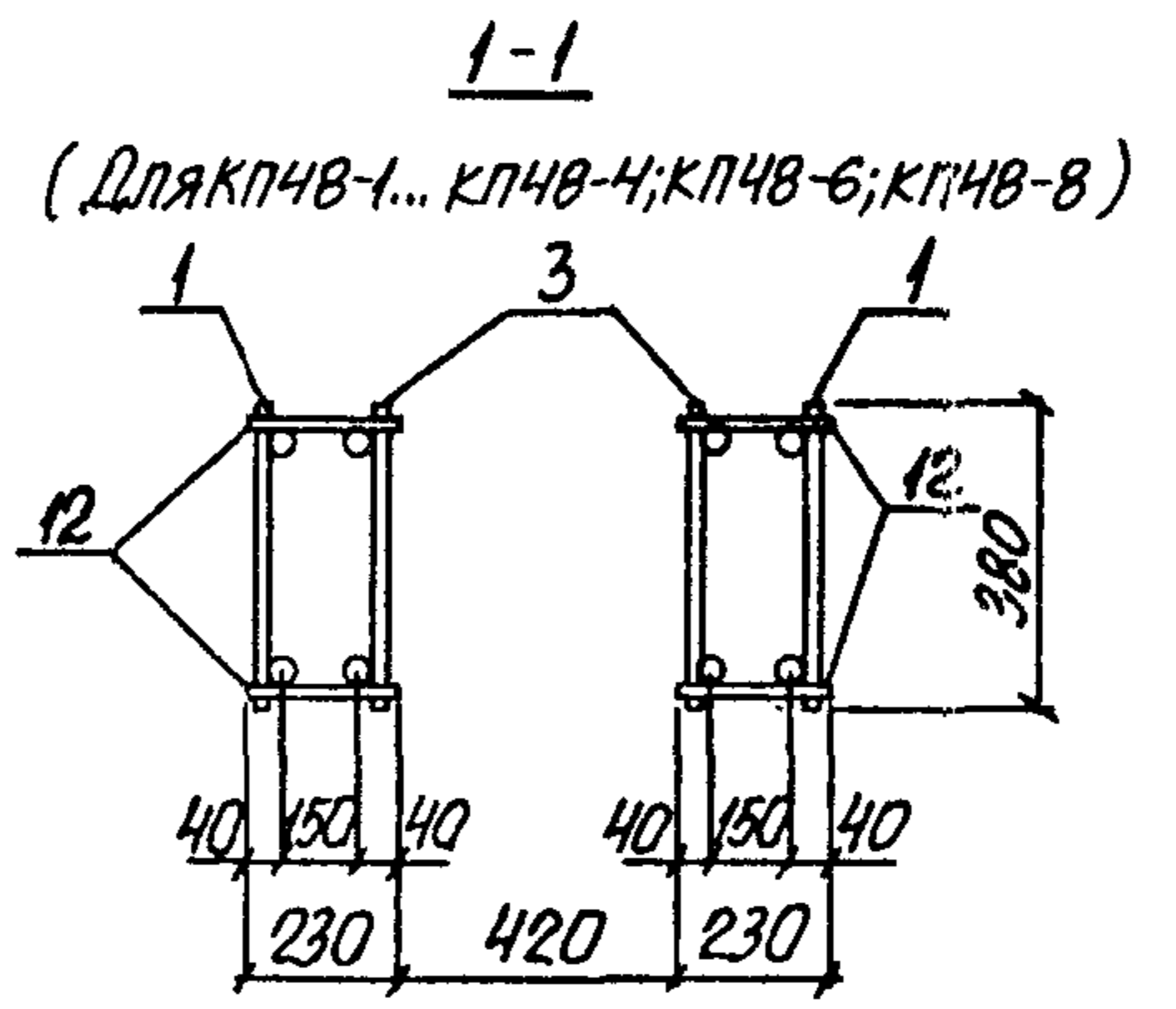
1.424.1-6/89.2-38

Лист
3

ИВБ. № ПОЛ. ПОДПИСЬ И ДАТА ВЗЯТИЯ



↓1
↓2



УВАЖАЮЩИЙ ПОДПИСЬ И ПЕЧАТЪ РАБОТНИКА

1. Арматура класса А-I и А-III по ГОСТ 5781-82.
2. Спецификацию арматуры смотреть на листах 2, 3.

ИЗЧ. ОТД.	БРЮСКИЙ	Л
И. КОНТР.	КУРЧЕНКОВА	С
Гл. СПЕЦ.	САВРАНСКИЙ	С
ЗАВ. ГР.	КУРЧЕНКОВА	С
ИСПОЛН.	КОПИНА	С
ПРОВЕР.	ТРЕМЛЬ	С

1.424.1 - 6/89.2 - 39		
КАРКАС		
КПЧВ-1... КПЧВ-9		
СТАНДИЯ	ЛИСТ	ЛИСТОВ
Р	1	3
ХАРЬКОВСКИЙ ПРОМСТРОЙНИИПРОЕКТ		

МАРКА КАРКАСА	Поз.	НАИМЕНОВАНИЕ	КОЛ.	ОБОЗНАЧЕНИЕ ДОКУМЕНТА	МАССА КАРКАСА, кг
КП 48-1	1	Каркас КР155-1	2	1.424.1-6/89.2-56	545,3
	2	5КР123-1	1	-156	
	3	1КР41	2	-60	
	4	Сетка С1	4	-273	
	5	С2-1	2	-274	
	6	С3-2	2	-275	
	7	Арм. элемент СШ8	1	-277	
	8	СШ9	6	-277	
	9	Стержень арм. СТ2	16	1.424.1-6/89.2-278	
	10	СТ3	28		
	11	СТ4	54		
	12	Ф8АТ, L=230; 0,10к2	12	без черт.	
	13	Ф8АТ, L=880; 0,40к2	44		
	14	Ф12АТ, L=1350; 1,2к2	2		
КП 48-2		Поз. 2, 4...14 по КП 48-1			824,1
	1	Каркас КР155-2	2	1.424.1-6/89.2-56	
	3	1КР42	2	-60	
КП 48-3		Поз. 2, 4...14 по КП 48-1			742,9
	1	Каркас КР155-3	2	1.424.1-6/89.2-56	
	3	1КР43-1	2	-61	
КП 48-4		Поз. 2...14 по КП 48-1			740,9
	1	Каркас 7КР155-4	2	1.424.1-6/89.2-191	

1.424.1-6/89.2-39

Лист 2

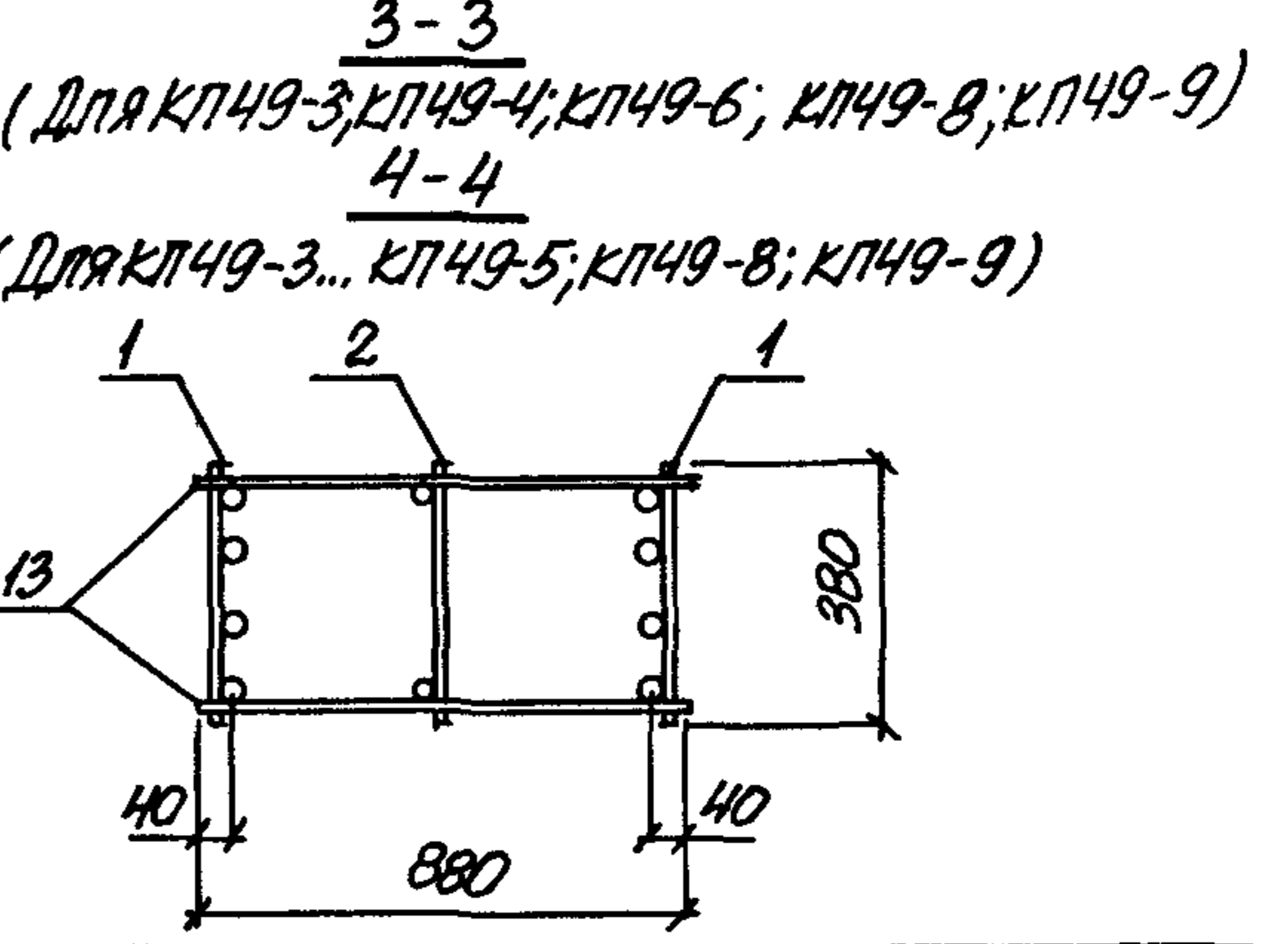
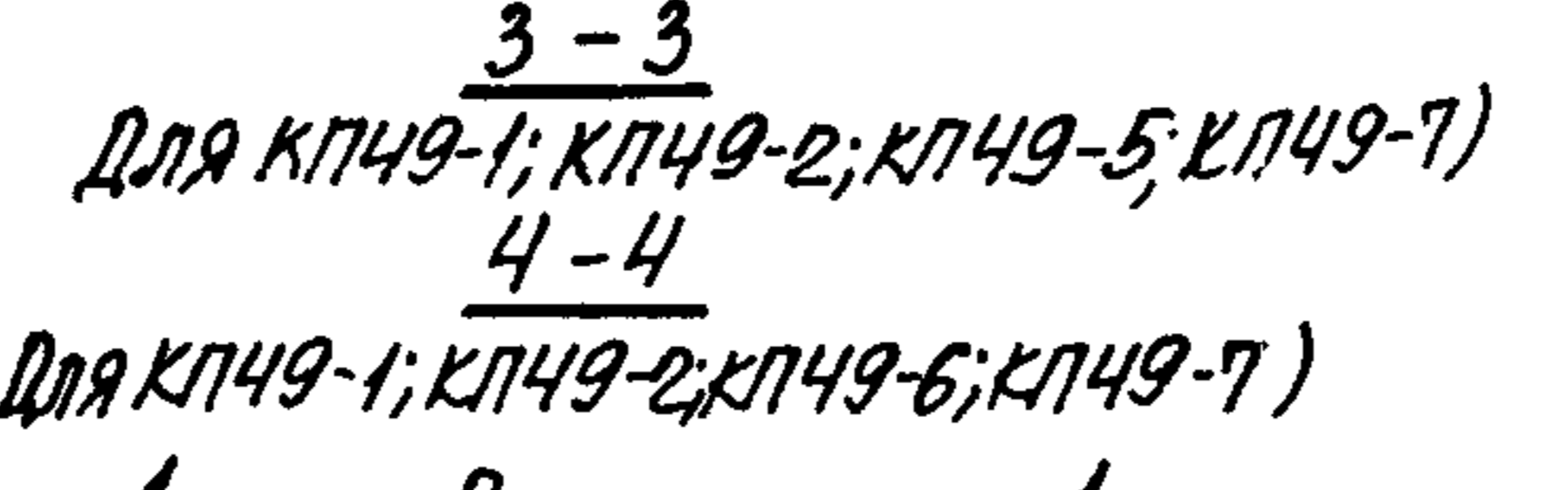
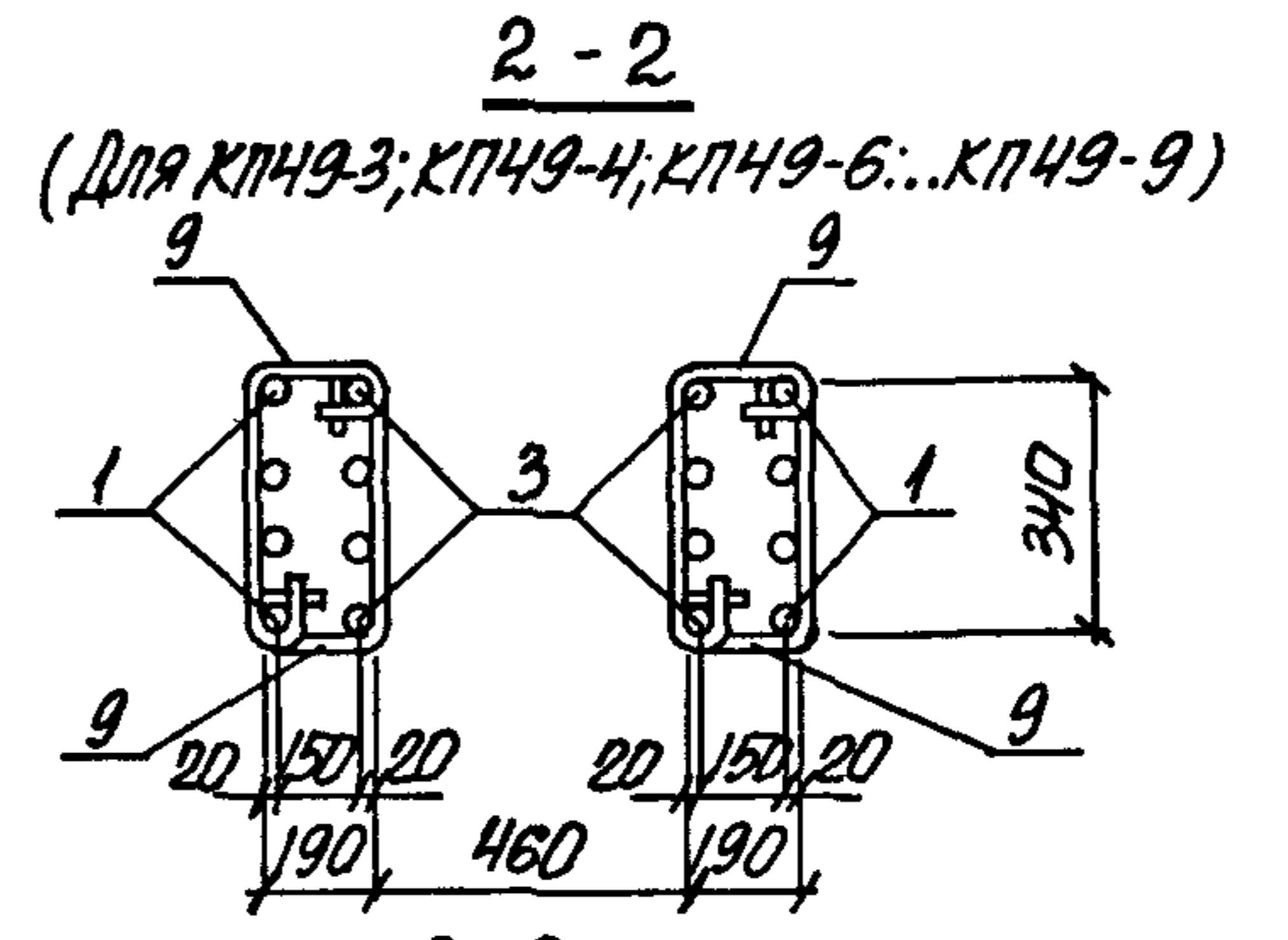
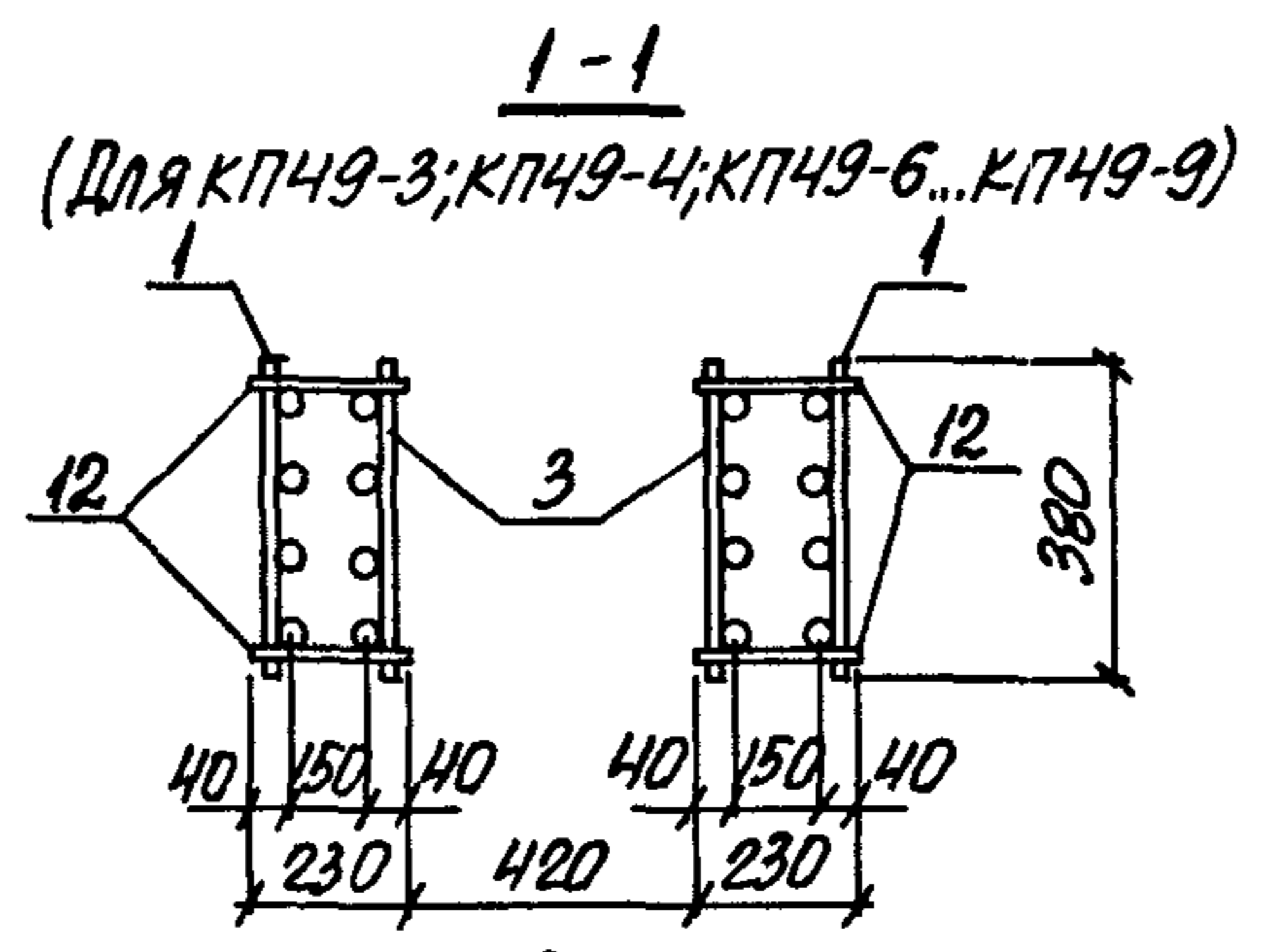
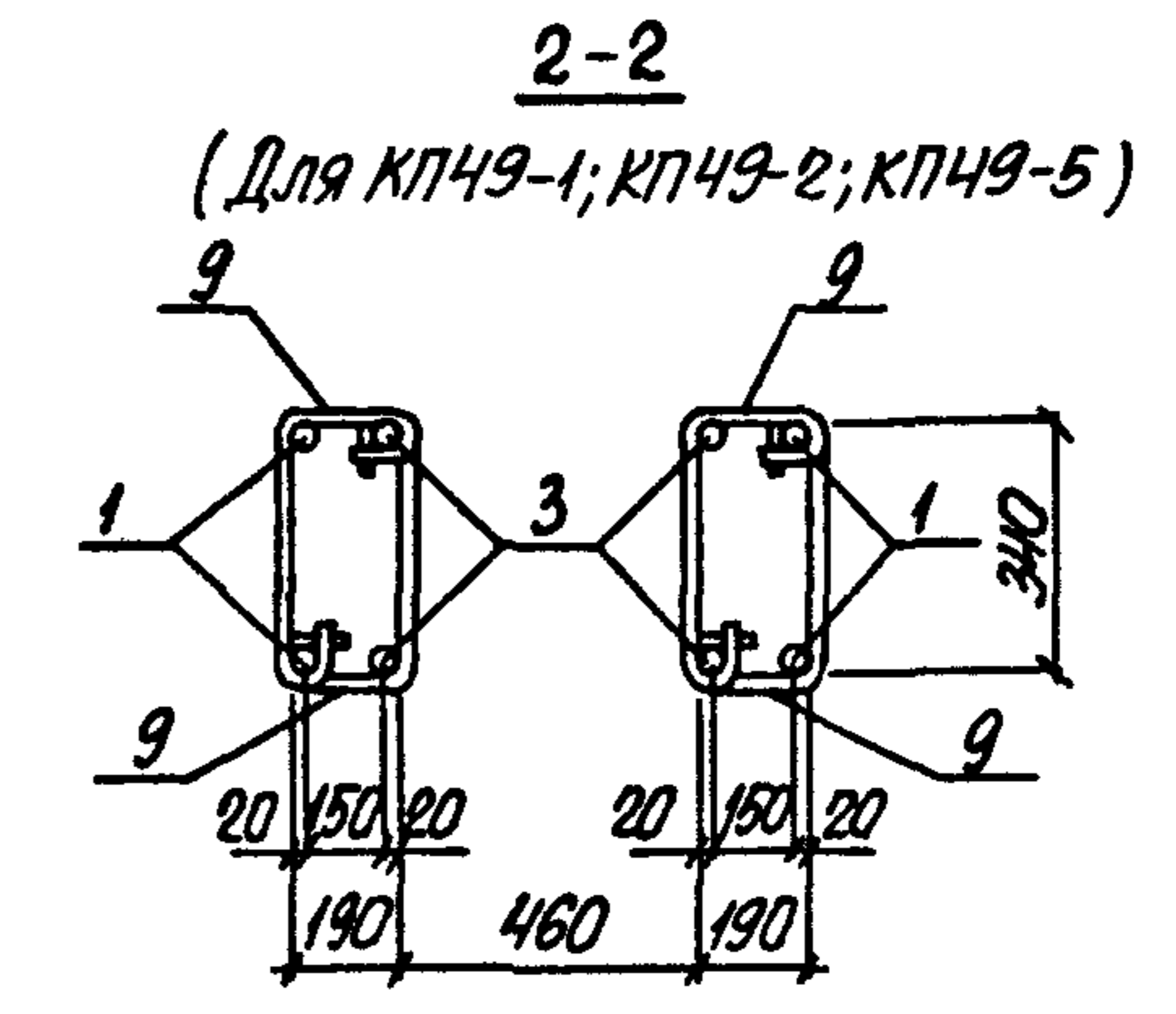
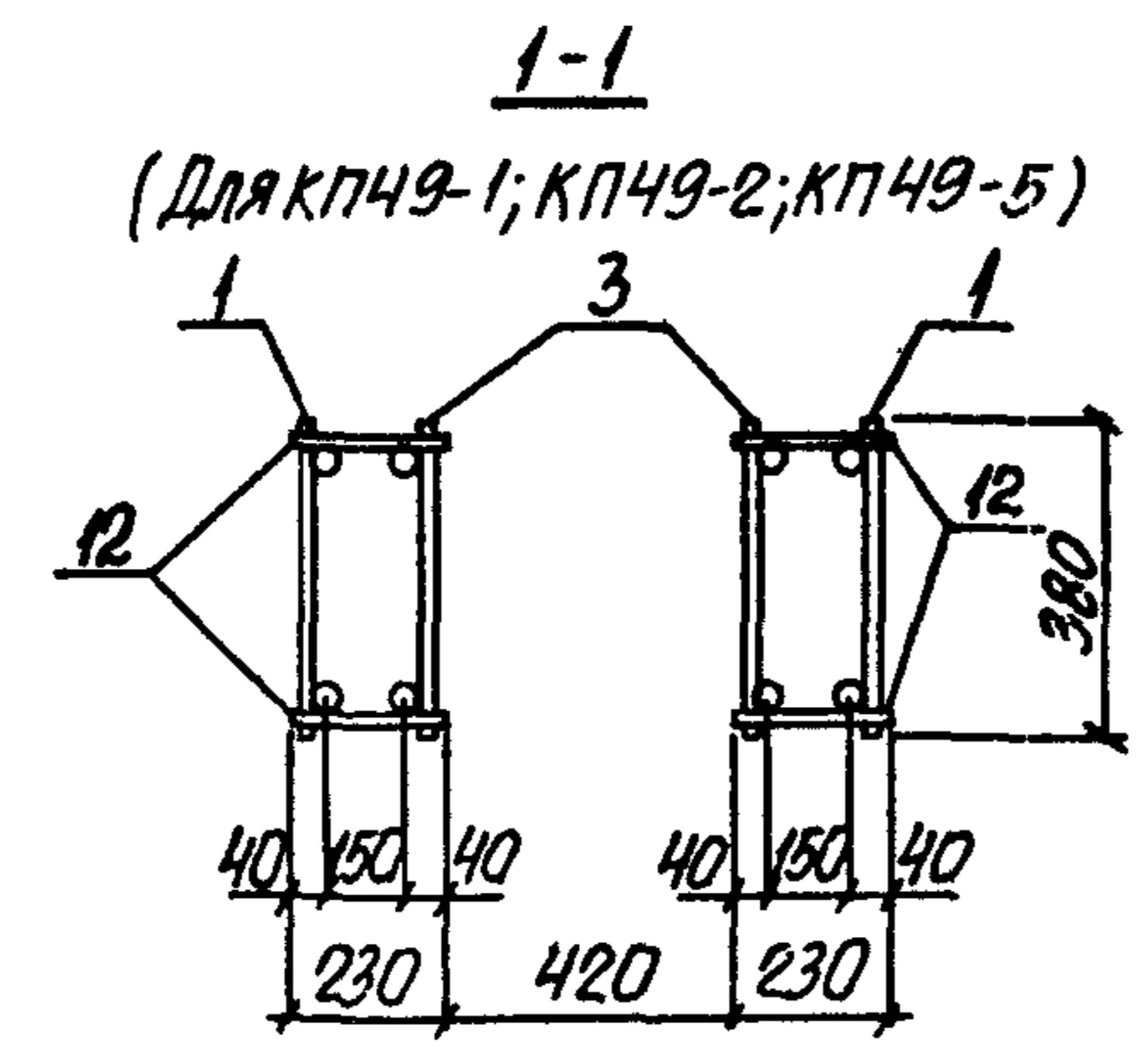
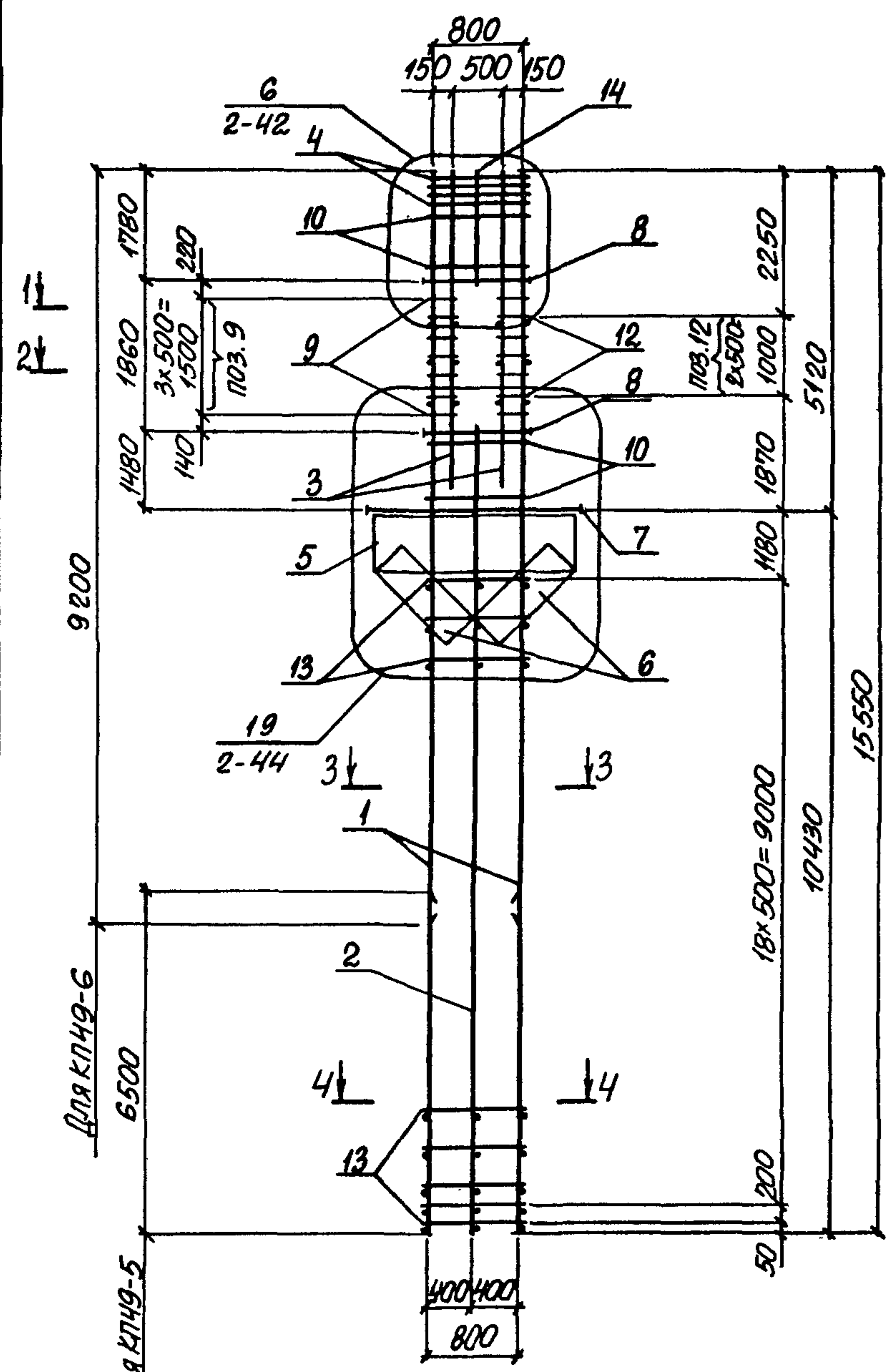
ИНВ. № ПОДА. ПОДАПСЬ И ДАТА ВЪЗМ. ИМВ. №

МАРКА КАРКАСА	Поз.	НАИМЕНОВАНИЕ	КОЛ.	ОБОЗНАЧЕНИЕ ДОКУМЕНТА	МАССА КАРКАСА, кг
КП 48-5		Поз. 2, 4...14 по КП 48-1			847,3
	1	Каркас 2КР155	2	1.424.1-6/89.2-79	
	3	2КР41-1	2	-84	
КП 48-6		Поз. 2, 4...14 по КП 48-1			869,3
	1	Каркас 7КР155-5	2	1.424.1-6/89.2-191	
	3	1КР42	2	-60	
КП 48-7		Поз. 2, 4...14 по КП 48-1			1004,5
	1	Каркас 2КР155-1	2	1.424.1-6/89.2-79	
	3	2КР42	2	-93	
КП 48-8		Поз. 2, 4...14 по КП 48-1			1070,9
	1	Каркас 7КР155-6	2	1.424.1-6/89.2-191	
	3	1КР43-1	2	-61	
КП 48-9		Поз. 2, 4...14 по КП 48-1			1242,7
	1	Каркас 2КР155-2	2	1.424.1-6/89.2-79	
	3	2КР43-1	2	-85	

1.424.1-6/89.2-39

Лист 3

ИНВ. № ПОДА. ПОДАПСЬ И ДАТА ВЪЗМ. ИМВ. №



1. Арматура класса А-I и А-III по ГОСТ 5781-82.
2. Спецификацию арматуры смотреть на листах 2,3.

Исполн.	Копина
Провер.	Тремль
Зав. гр.	Кудрявская
Гл. спец.	Савранский
Н. контр.	Кудрявская
Исполн.	Бродский

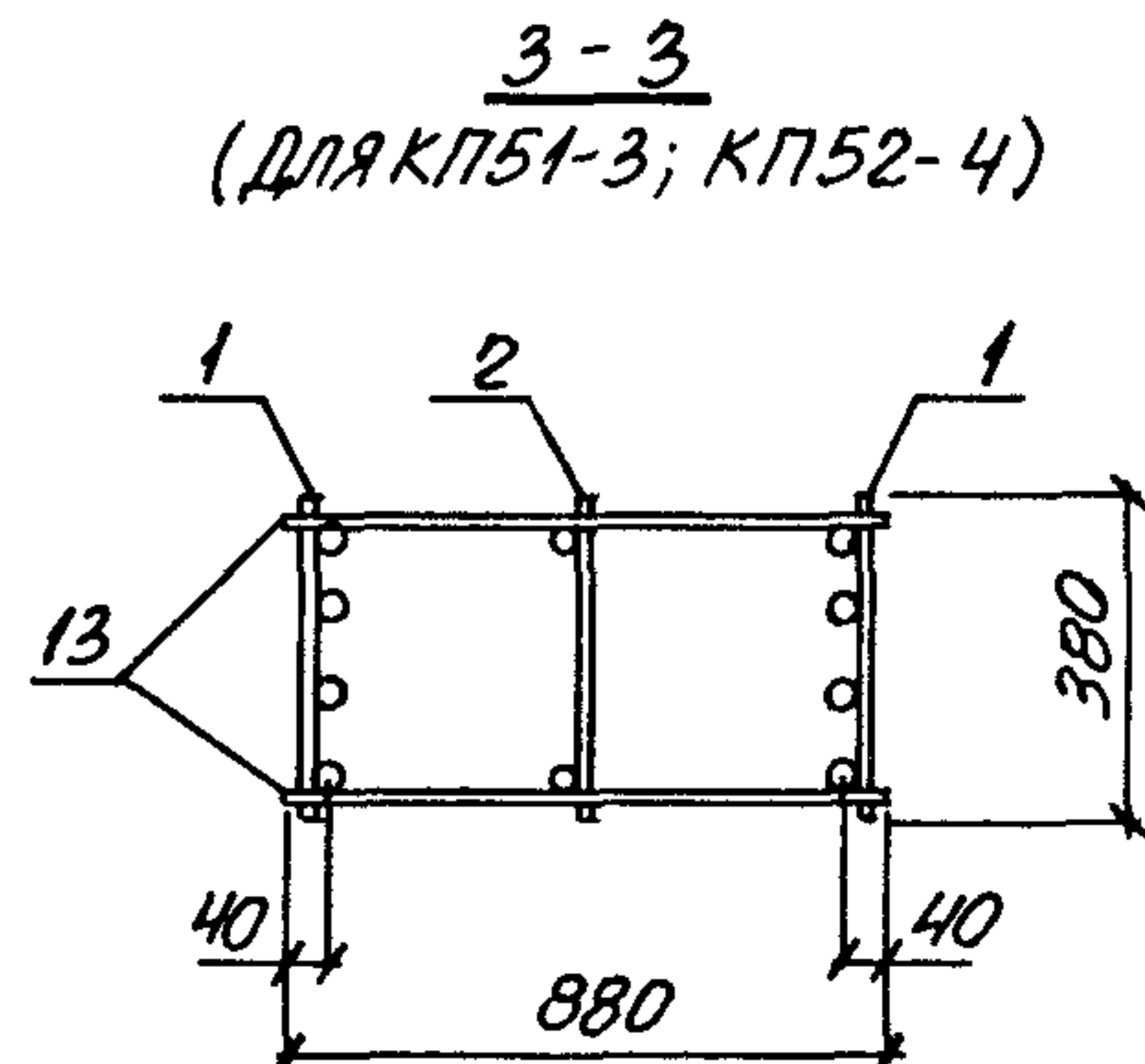
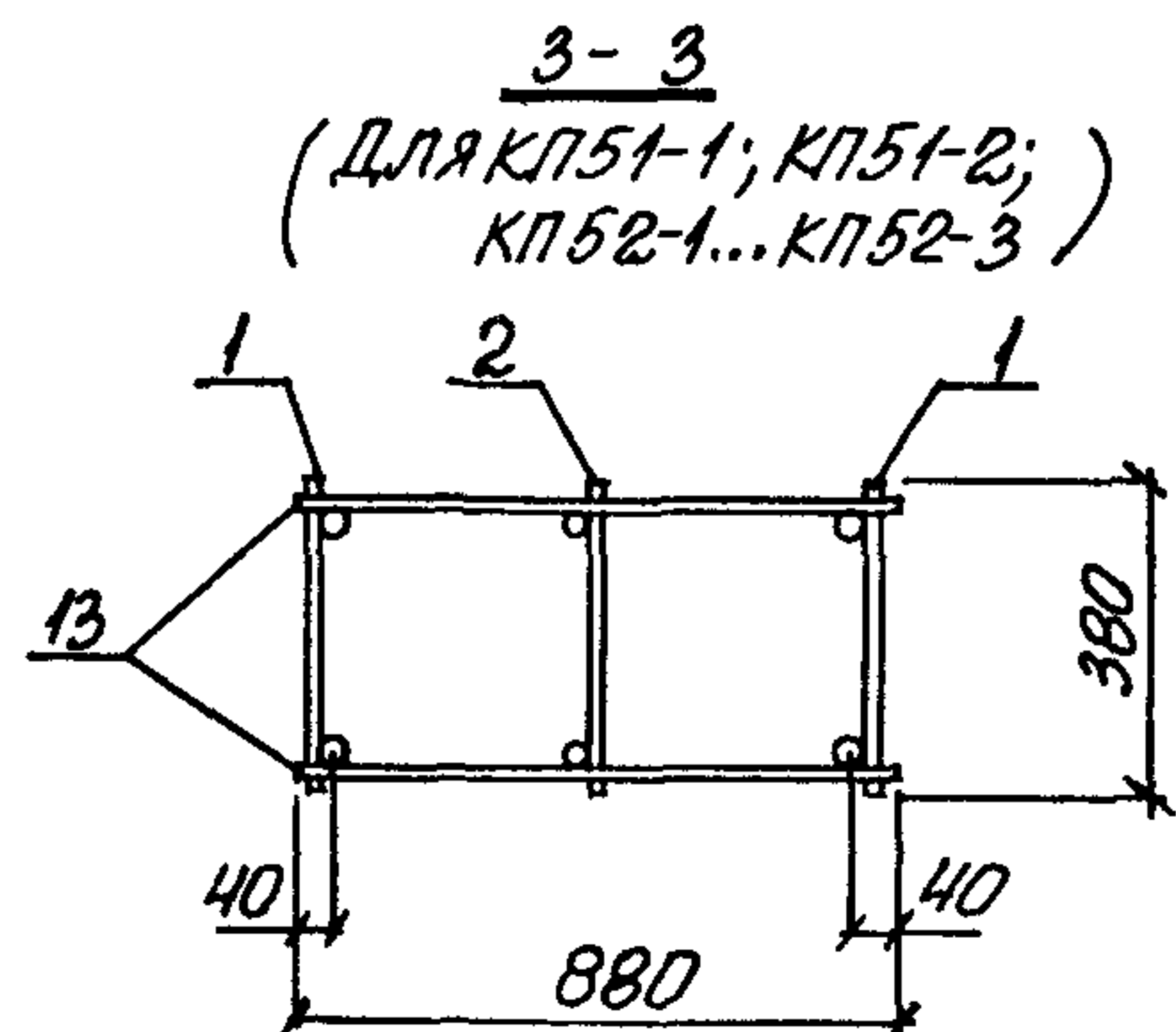
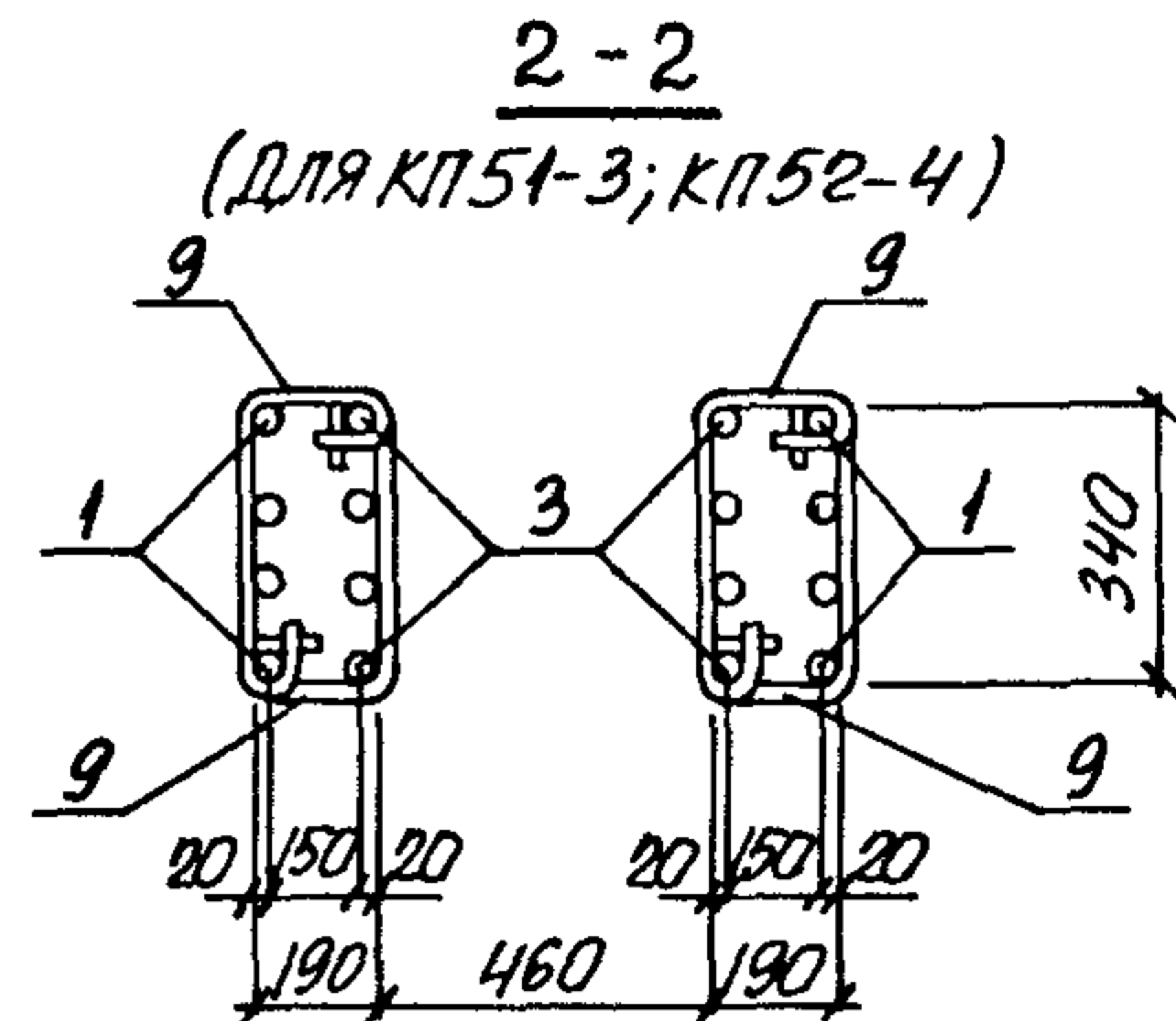
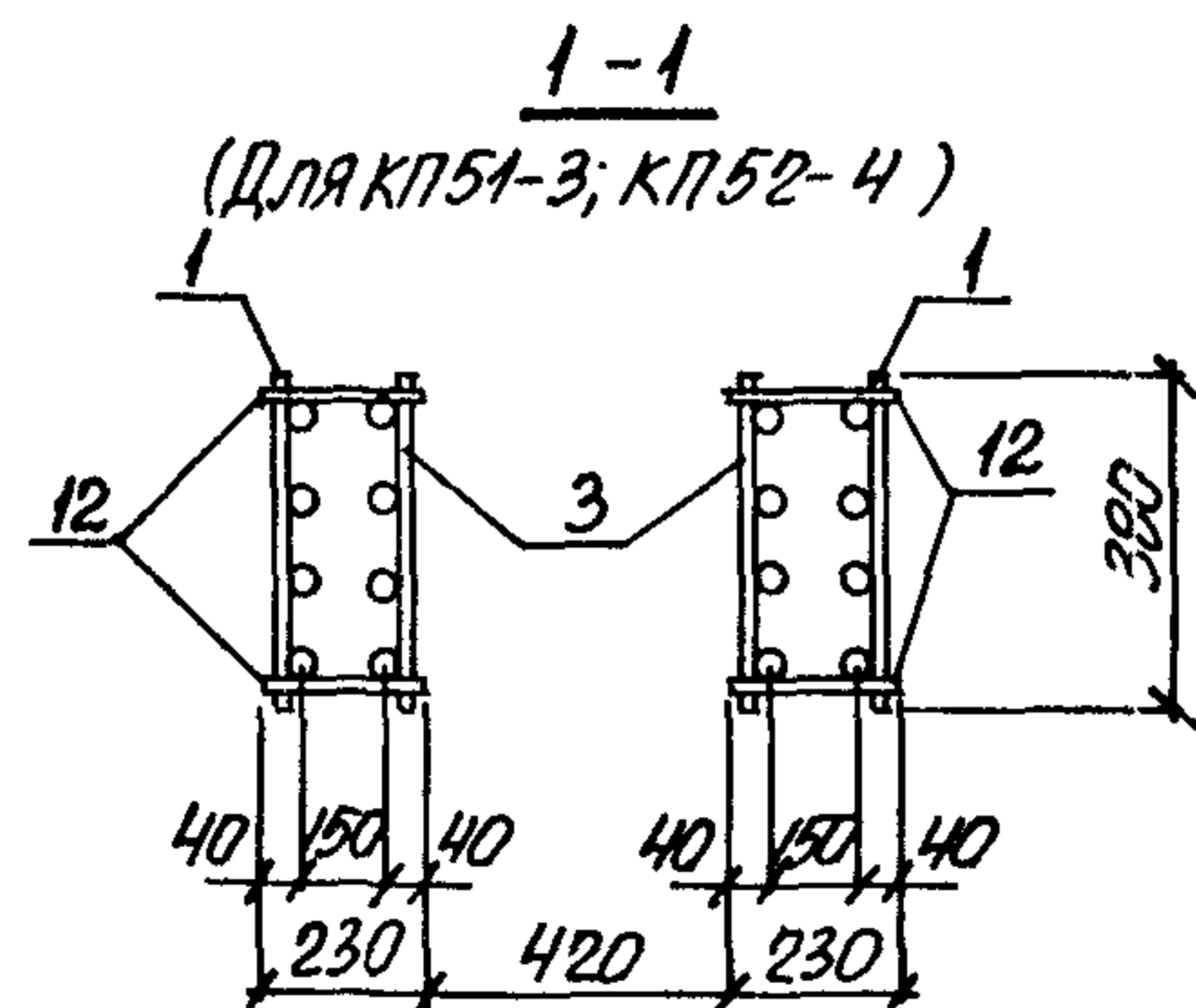
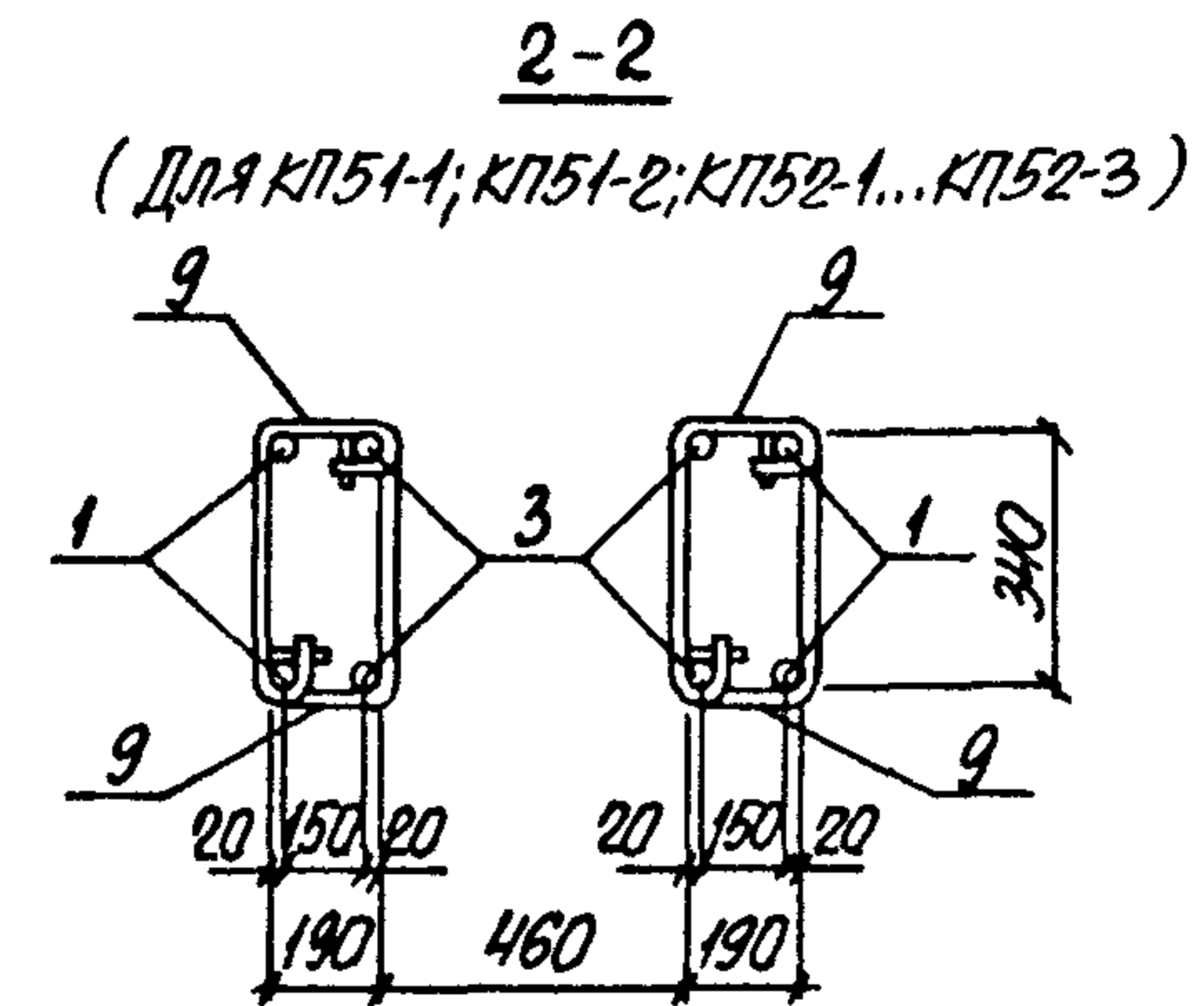
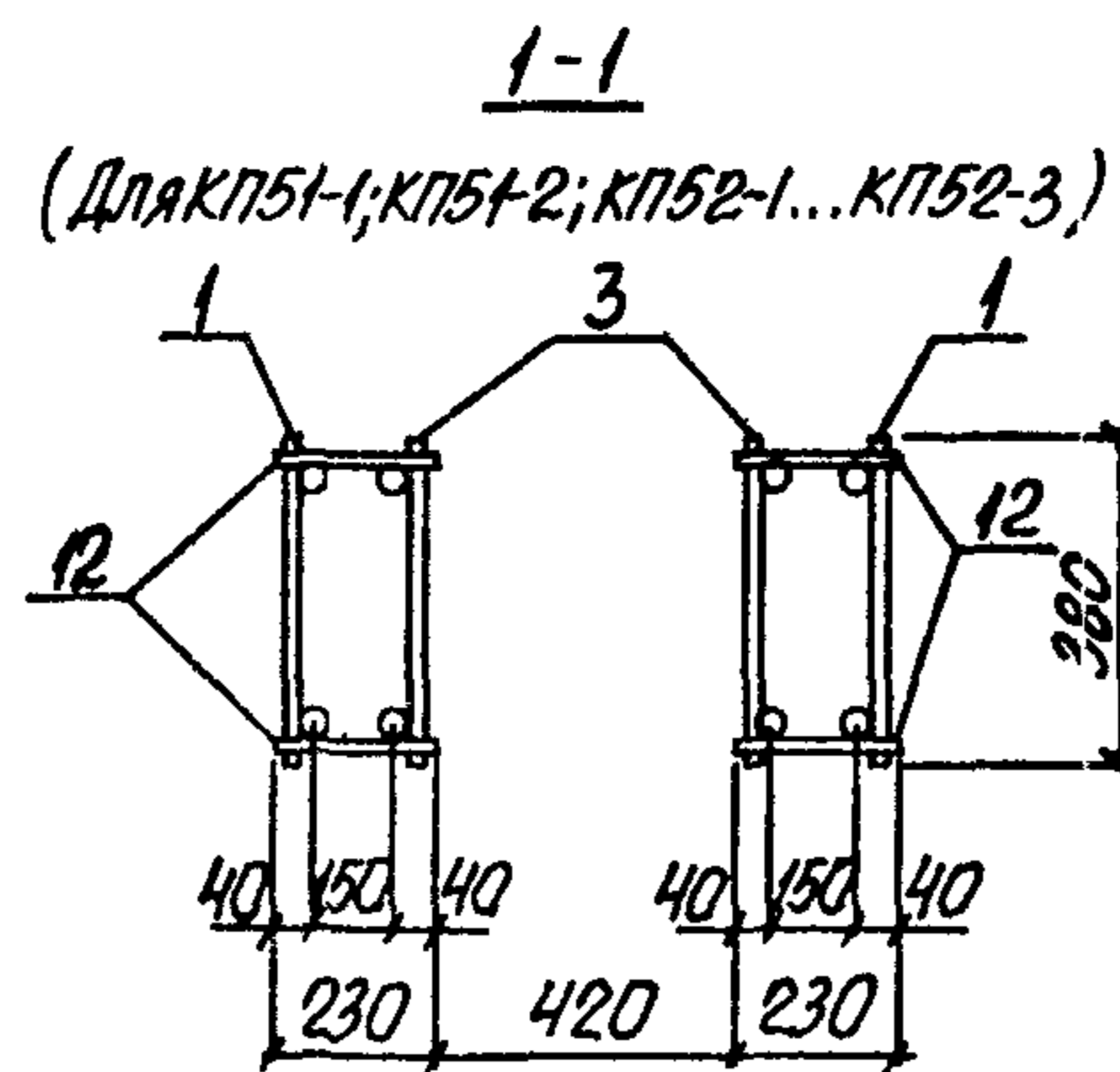
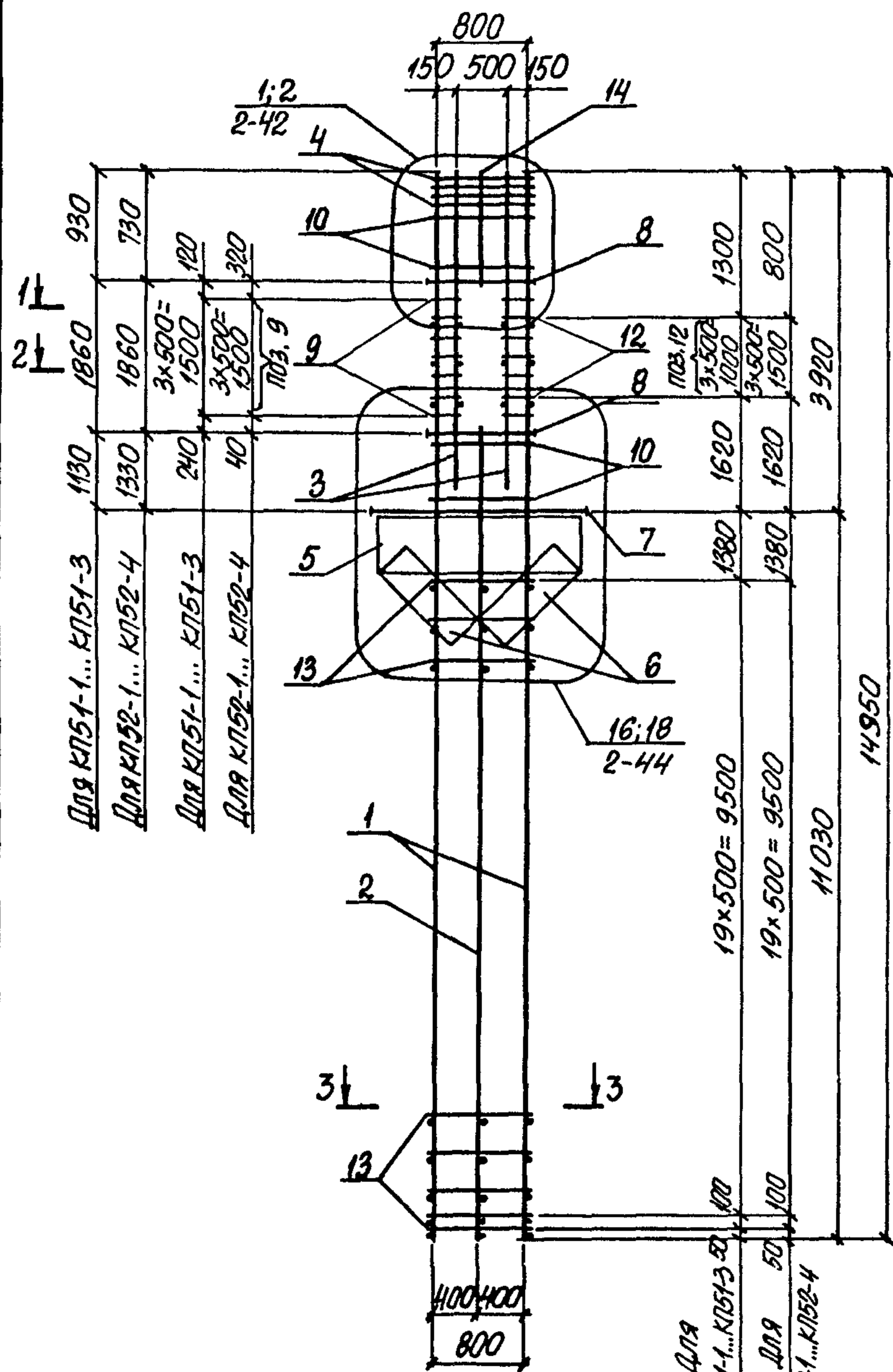
1.424.1 - 6/89.2 - 40	
КАРКАС КПЧ9-1... КПЧ9-9	
Лист	3
Р	1
ХАРЬКОВСКИЙ ПРОМСТРОЙНИИПРОЕКТ	

МАРКА КАРКАСА	Поз.	НАИМЕНОВАНИЕ	КОЛ.	ОБОЗНАЧЕНИЕ ДОКУМЕНТА	МАССА КАРКАСА КГ
КП49-1	1	Каркас	2	1.424.1-6/89.2-56	564,4
	2		1	-154	
	3		2	-62	
	4	Сетка	4	-273	
	5		2	-274	
	6		2	-275	
	7	Арм. элемент	1	-277	
	8		6	-277	
	9	Стержень арм.	16	1.424.1-6/89.2-278	
	10		36		
	11		64		
	12	φ8 АІ, L=230; 0,10к2	12	без черт.	
	13	φ8 АІ, L=880; 0,40к2	40		
	14	φ12 АІІ, L=1800; 1,6к2	2		
КП49-2		Поз. 2, 4...14 по КП49-1			764,8
	1	Каркас	2	1.424.1-6/89.2-56	
	3		2	-64	
КП49-3		Поз. 2, 4...14 по КП49-1			871,2
	1	Каркас	2	1.424.1-6/89.2-79	
	3		2	-86	
КП49-4		Поз. 2, 4...14 по КП49-1			1032,8
	1	Каркас	2	1.424.1-6/89.2-79	
	3		2	-88	

ИЗВ. № ПОДЛ. ПОДПИСЬ И ЧИСЛО ВЗАМ. ИЛИ ВЛ.

МАРКА КАРКАСА	Поз.	НАИМЕНОВАНИЕ	КОЛ.	ОБОЗНАЧЕНИЕ ДОКУМЕНТА	МАССА КАРКАСА КГ
КП49-5		Поз. 2, 4...14 по КП49-1			928,7
	1	Каркас	2	1.424.1-6/89.2-109	
	3		2	-64	
КП49-6		Поз. 2, 4...14 по КП49-1			1118,3
	1	Каркас	2	1.424.1-6/89.2-173	
	3		2	-89	
КП49-7		Поз. 2, 4...14 по КП49-1			1044,9
	1	Каркас	2	1.424.1-6/89.2-133	
	3		2	-89	
КП49-8		Поз. 2, 4...14 по КП49-1			1277,1
	1	Каркас	2	1.424.1-6/89.2-79	
	3		2	-89	
КП49-9		Поз. 2, 4...14 по КП49-1			1572,2
	1	Каркас	2	1.424.1-6/89.2-79	
	3		2	-92	

ИЗВ. № ПОДЛ. ПОДПИСЬ И ЧИСЛО ВЗАМ. ИЛИ ВЛ.



1. Арматура класса А-I и А-III по ГОСТ 5781-82.
2. Спецификацию арматуры смотреть на листах 2,3.

Исполн.	ПАРМЕТ	Курч. отп.	БРОДСКИЙ	1/5
Провер.	ТРЕМЛЬ	Н. контр.	ХАРЬКОВСКАЯ	Харьк.
		Гл. спец.	САВРАНСКИЙ	Харьк.
		Зав. гр.	ХАРЬКОВСКАЯ	Харьк.

1.424.1-6/89.2-41		
КАРКАС КП51-1... КП51-3; КП52-1... КП52-4		
Старая	Лист	Листов
Р	1	3
ХАРЬКОВСКИЙ ПРОМСТРОЙНИИПРОЕКТ		

МАРКА КАРКАСА	Поз.	НАИМЕНОВАНИЕ	КОЛ.	ОБОЗНАЧЕНИЕ ДОКУМЕНТА	МАССА КАРКАСА, кг	
КП51-1	1	Каркас	2	1.424.1-6/89.2-52	504,2	
	2	5КР121	1	-155		
	3	1КР37	2	-58		
	4	Сетка	4	-273		
	5	С2-1	2	-274		
	6	С3-2	2	-275		
	7	Арм. элемент	СШ8	1		-277
	8	СШ9	6	-277		
	9	Стержень арм.	СТ2	16		1.424.1-6/89.2-278
	10	СТ3	20			
	11	СТ4	41			
	12	φ8 АІ, L=230; 0,10к2	16	без черт.		
	13	φ8 АІ, L=880; 0,40к2	42			
	14	φ12 АІІ, L=950; 0,80к2	2			
КП51-2		Поз. 2, 4...14 по КП51-1		692,2		
	1	Каркас	2КР149-3		2	1.424.1-6/89.2-52
	3	1КР39	2		-59	
КП51-3		Поз. 2, 4...14 по КП51-1		790,2		
	1	Каркас	2КР149		2	1.424.1-6/89.2-80
	3	2КР37	2		-82	
КП52-1		Поз. 1, 3...6, 8...13 по КП51-1		519,3		
	2	Каркас	5КР123-2		1	1.424.1-6/89.2-156
	7	Арм. элемент	СШ8		1	-277
	14	φ12 АІІ, L=750; 0,70к2	2		без черт.	

1.424.1-6/89.2-41

Лист 2

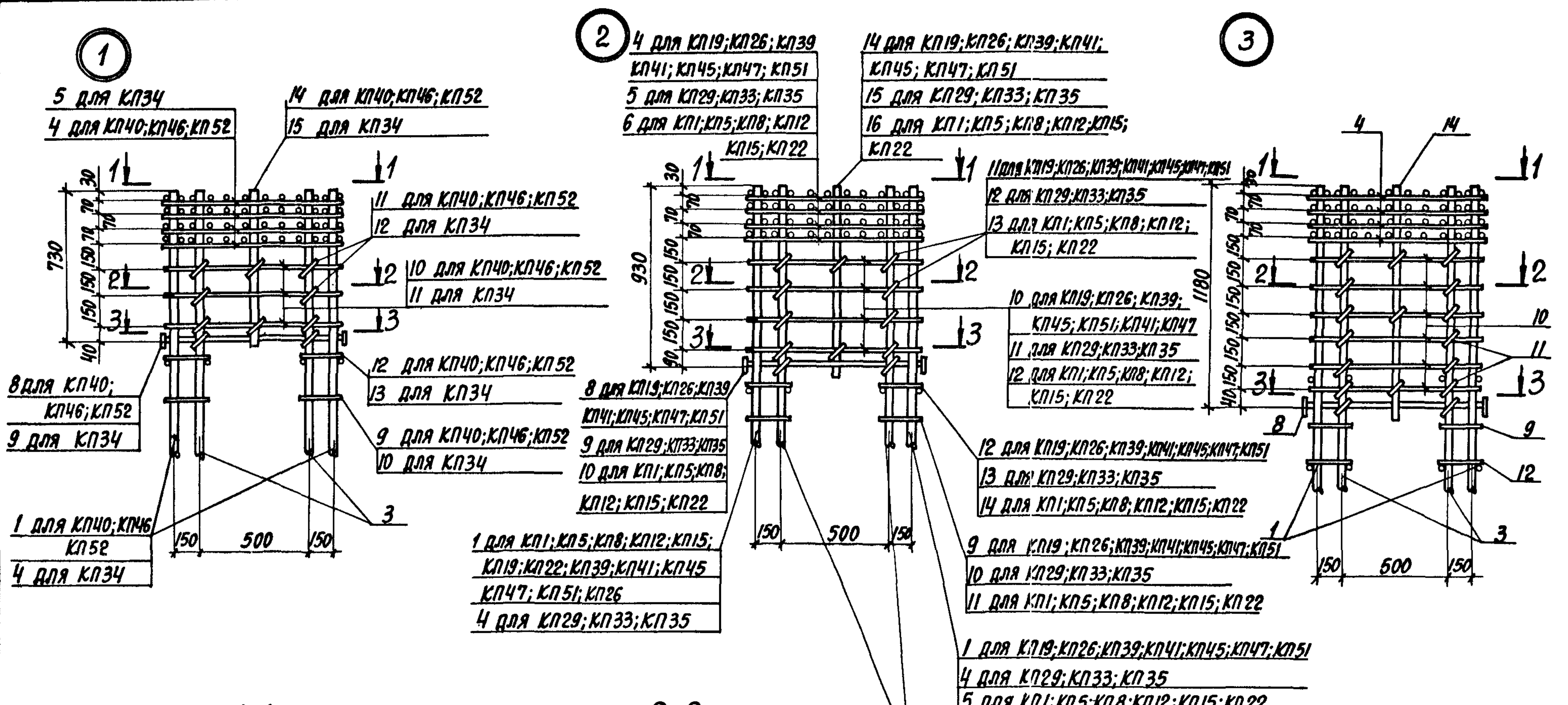
ИМБ. № ПОДЛ. ПОДПИСЬ И ДАТА ВЗАМ. ИМБ. №

МАРКА КАРКАСА	Поз.	НАИМЕНОВАНИЕ	КОЛ.	ОБОЗНАЧЕНИЕ ДОКУМЕНТА	МАССА КАРКАСА, кг	
КП52-2		Поз 4...6, 8...13 по КП51-1		594,5		
	1	Каркас	1КР149-2		2	1.424.1-6/89.2-52
	2	5КР123-2	1		-156	
	3	1КР38	2		-58	
	7	Арм. элемент	СШ8		1	-277
	14	φ12 АІІ, L=750; 0,70к2	2		без черт.	
	КП52-3		Поз. 4...6, 8...13 по КП51-1		707,3	
1		Каркас	1КР149-3	2		1.424.1-6/89.2-52
2		5КР123-2	1	-156		
3		1КР39	2	-59		
7		Арм. элемент	СШ8	1		-277
14		φ12 АІІ, L=750; 0,70к2	2	без черт.		
КП52-4		Поз. 4...6, 8...13 по КП51-1		805,3		
	1	Каркас	2КР149		2	1.424.1-6/89.2-80
	2	5КР123-2	1		-156	
	3	2КР37	2		-82	
	7	Арм. элемент	СШ8		1	-277
14	φ12 АІІ, L=750; 0,70к2	2	без черт.			

1.424.1-6/89.2-41

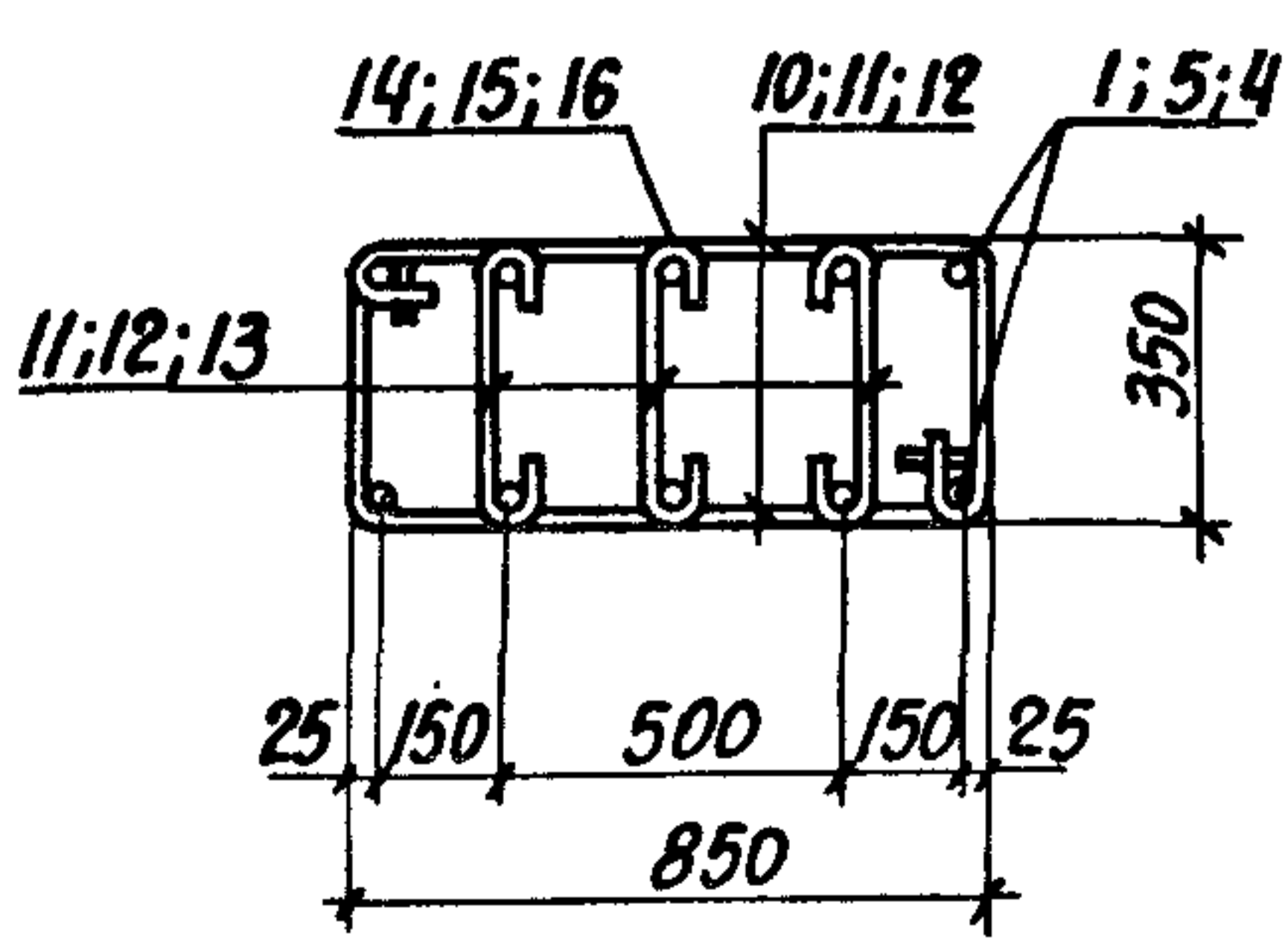
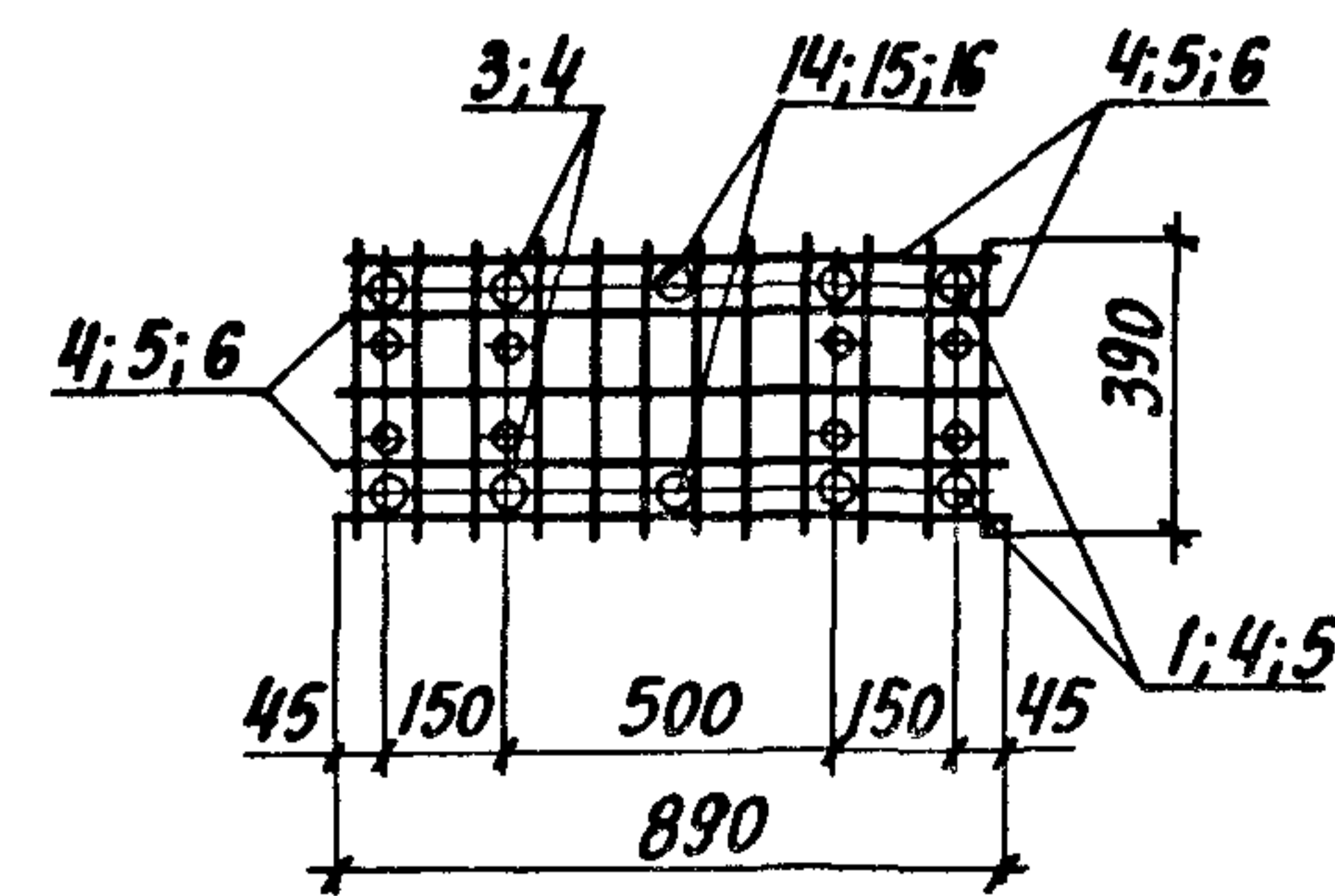
Лист 3

ИМБ. № ПОДЛ. ПОДПИСЬ И ДАТА ВЗАМ. ИМБ. №



1-1

2-2



ИМЯ, ПОДПИСЬ И ДАТА ВЗЯТИИ №

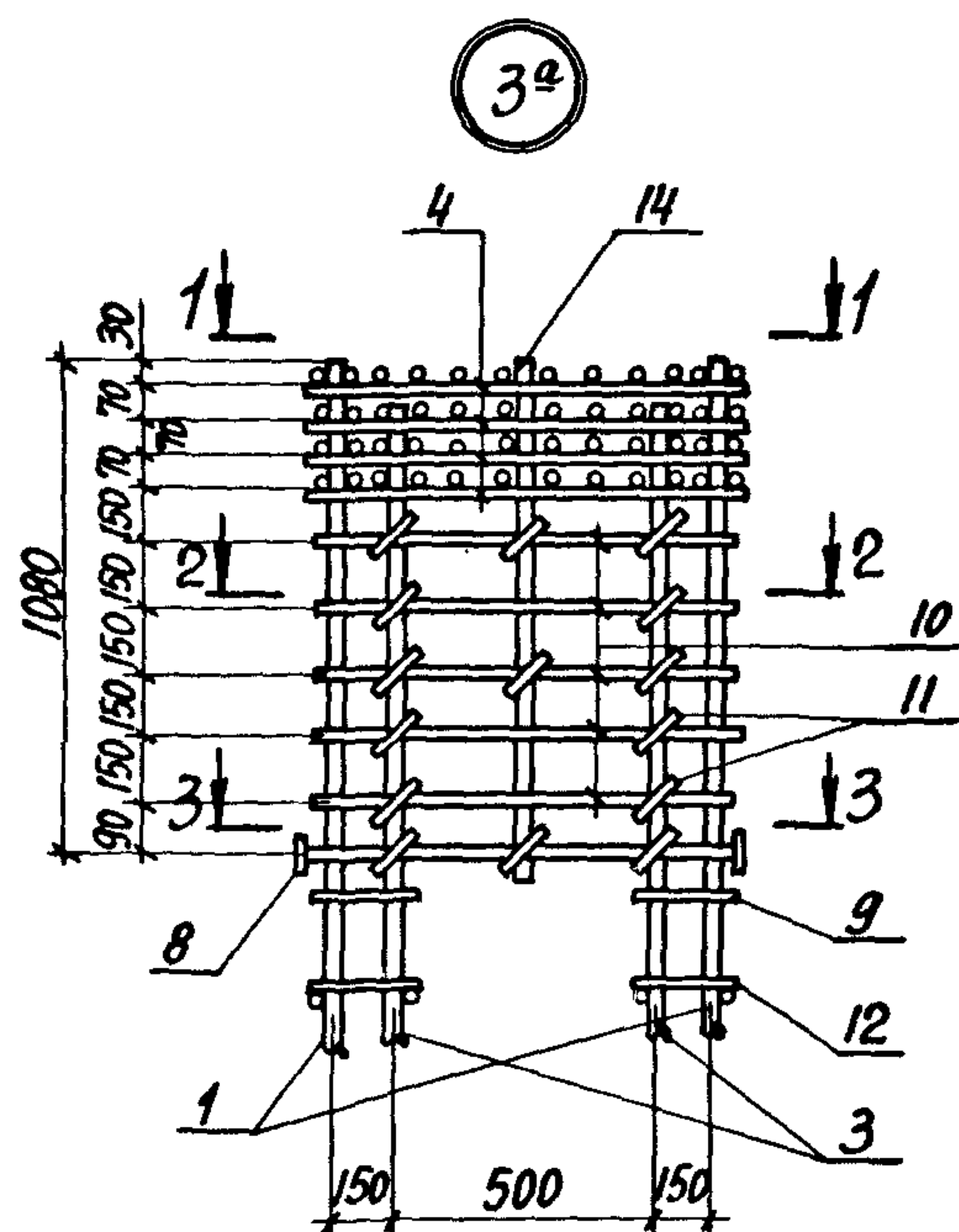
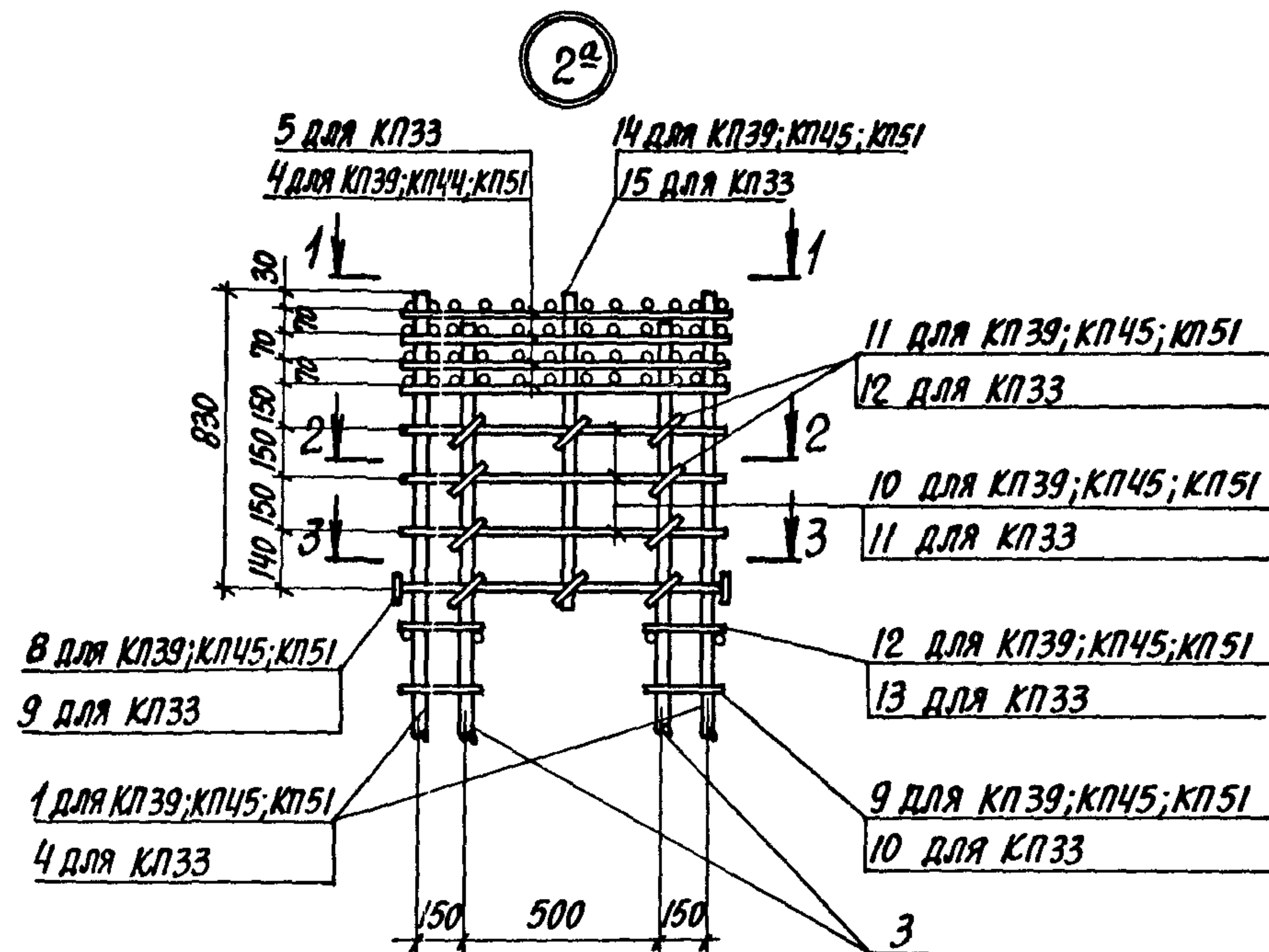
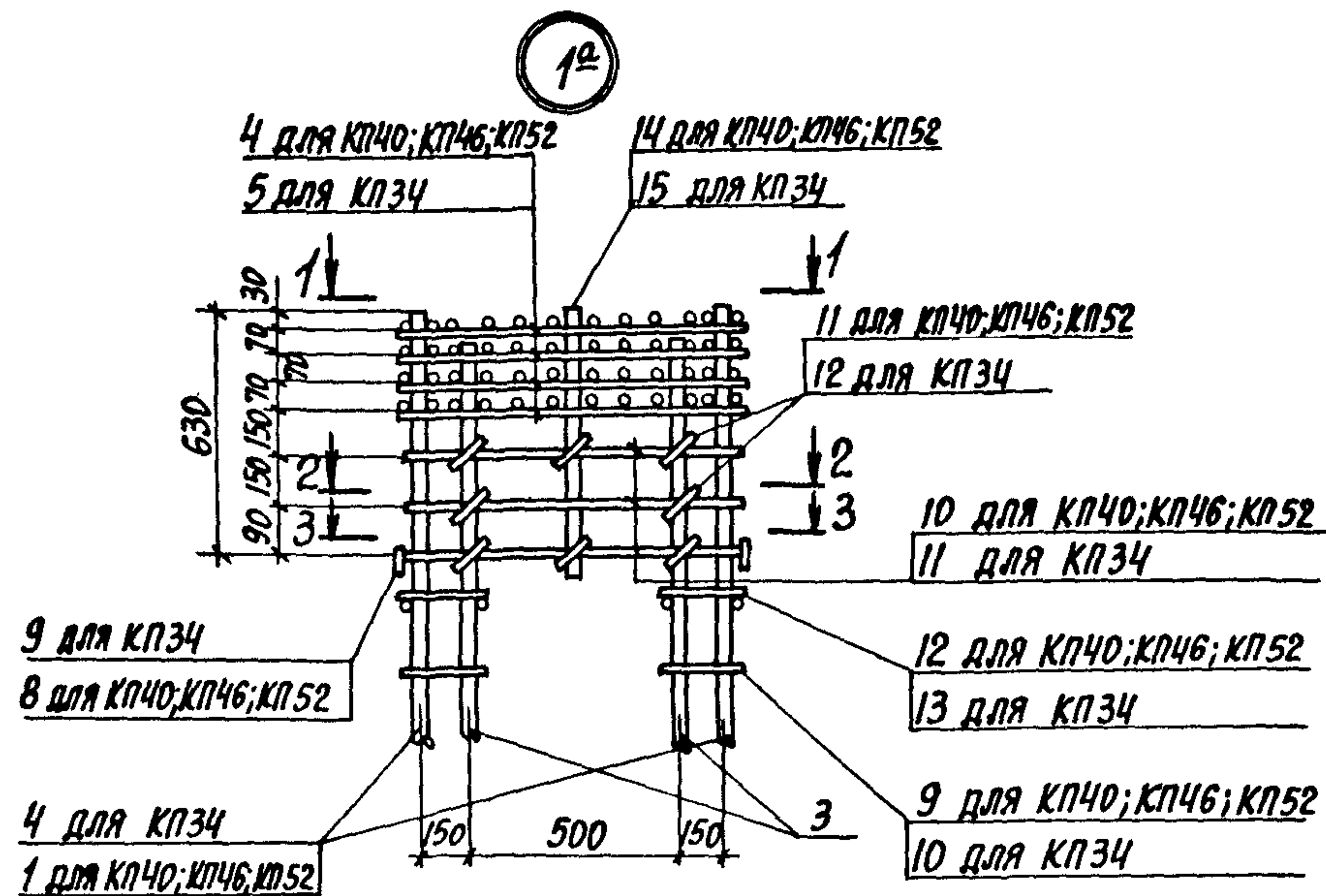
НАЧ. ОТД.	БРОДСКИЙ	
И. КОНТР.	КУДРИЧЕВСКАЯ	
ГЛ. СПЕЦ.	САВРАНСКИЙ	
ЗАВ. ГР.	КУДРИЧЕВСКАЯ	
РАЗРАБ.	КУДРИЧЕВСКАЯ	
ИСПОЛН.	ТРЕМЛЬ	
ПРОВЕРИЛ	КУДРИЧЕВСКАЯ	

1.424.1-6/89.2-42

УЗЕЛ 1...6;
1^а; 2^а; 3^а

СТАНДА ЛИСТ	ЛИСТОВ
Р	1 3

ХАРЬКОВСКИЙ
ПРОМСТРОЙНИИПРОЕКТ

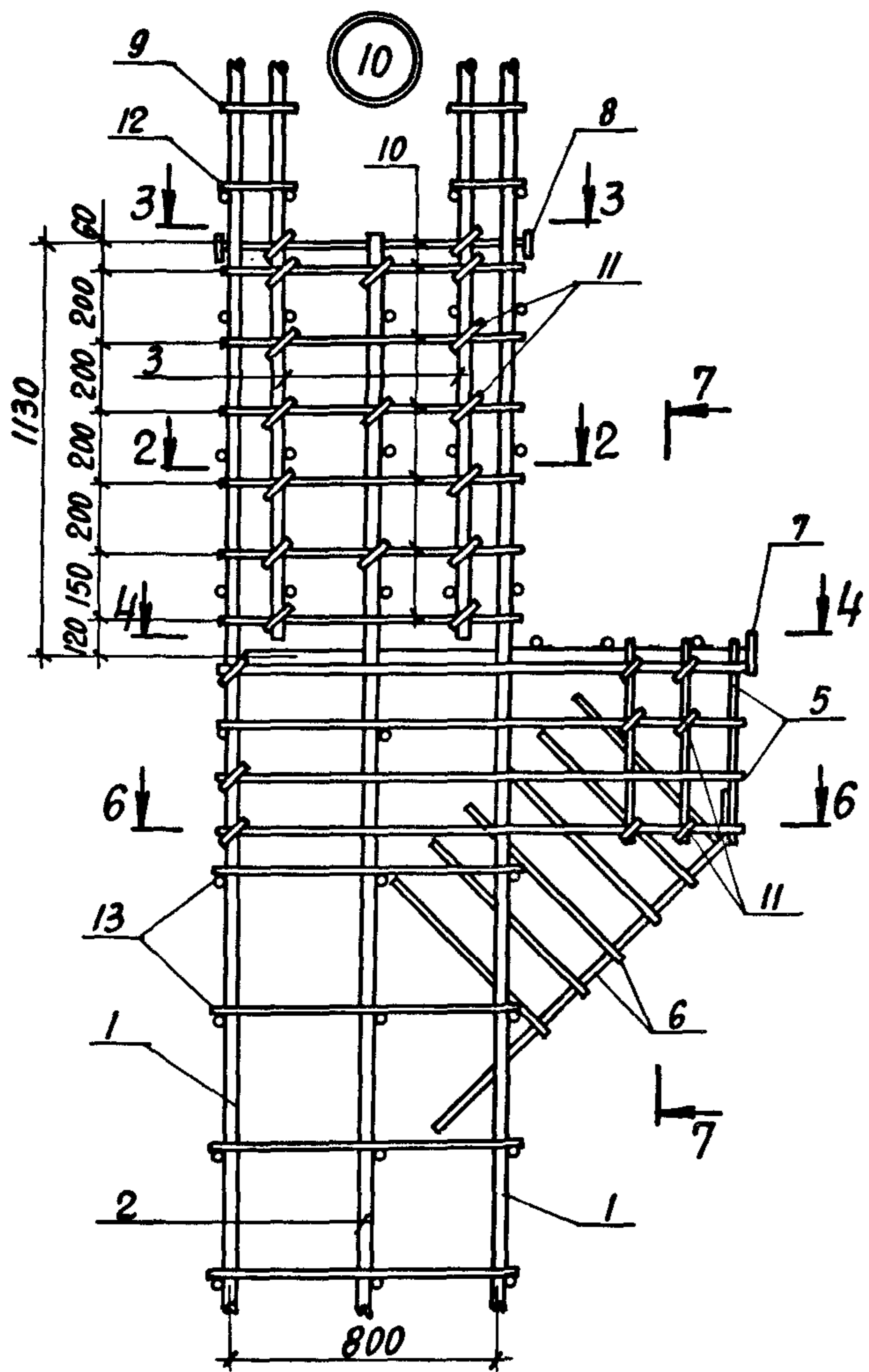


1. Сечения 1-1; 2-2; 3-3 смотреть листы 1, 2.
2. Настоящие узлы разработаны для колонн с укороченной на 100 мм надкрановой частью.

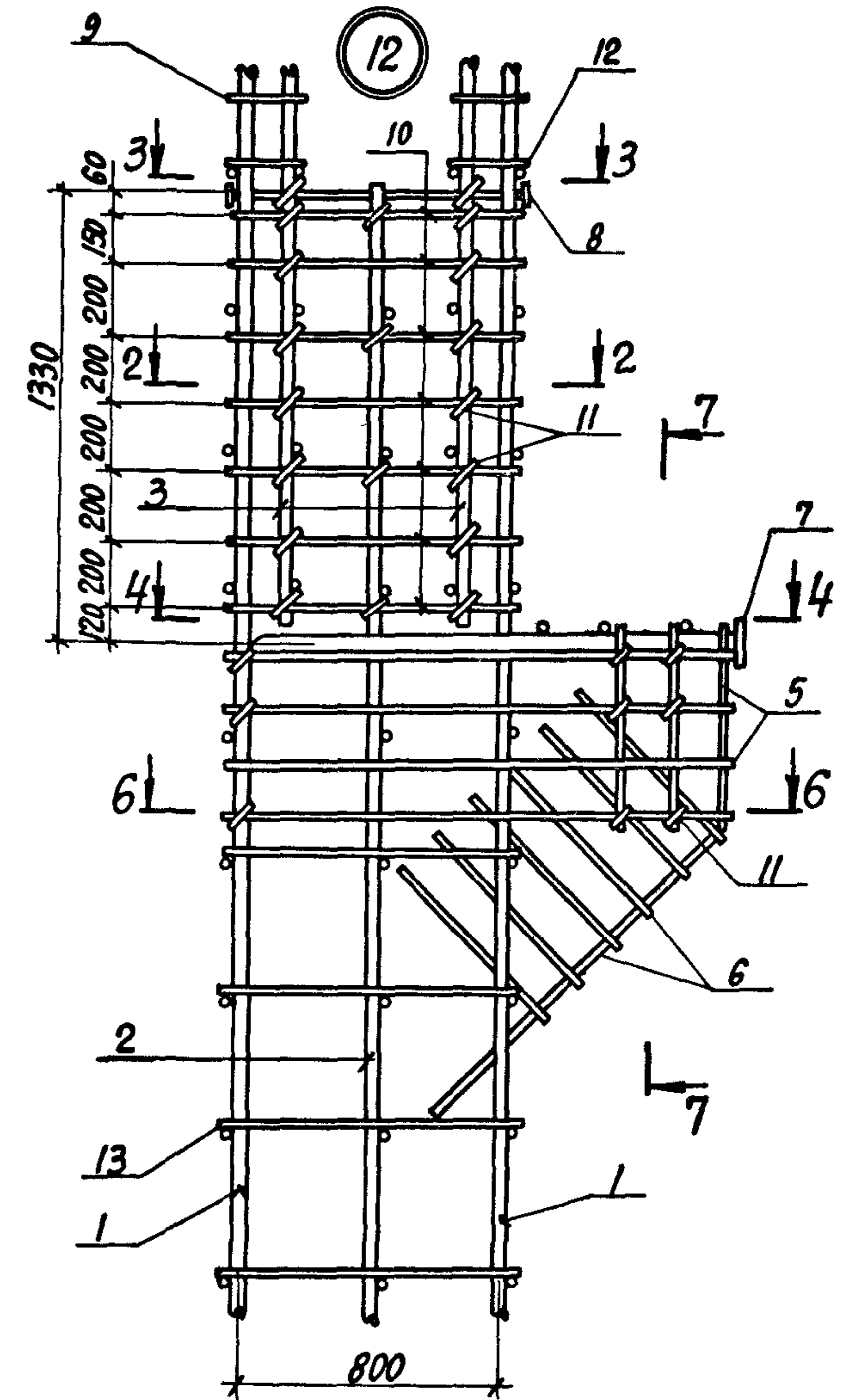
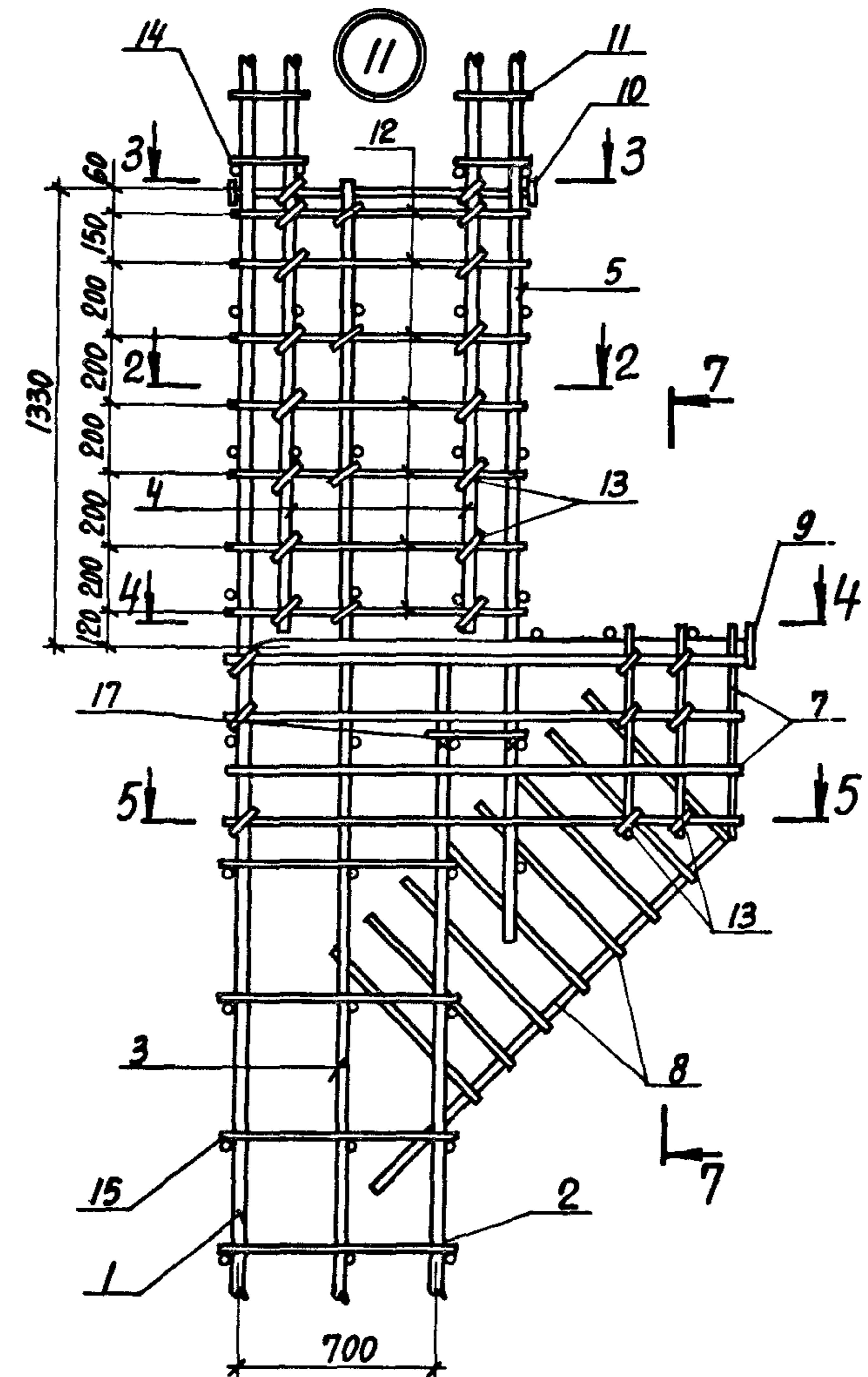
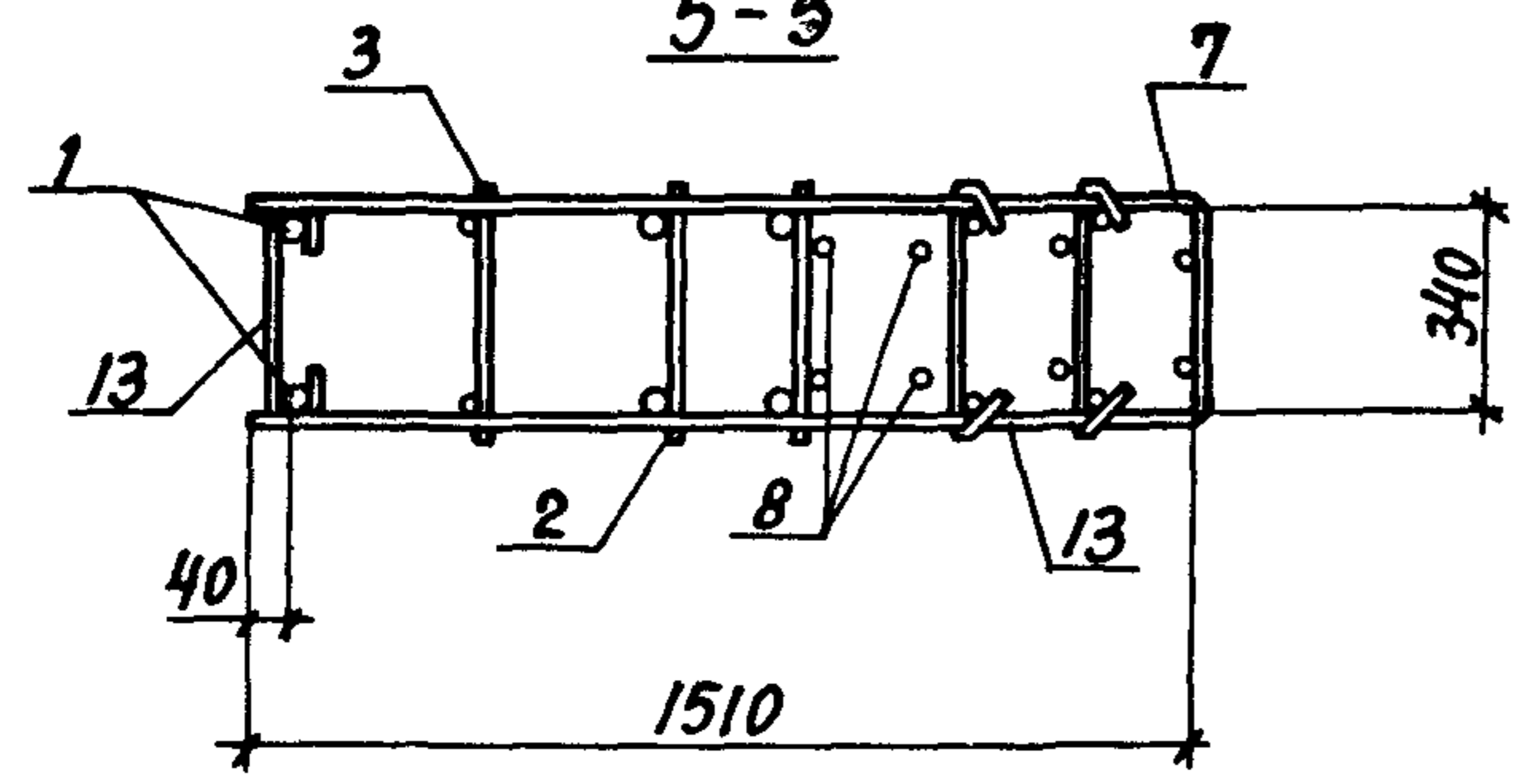
Для этого пространственные каркасы следует изготавливать со следующими изменениями: количество хомутов и шпилек (поз. 10; 11; 12) следует принимать в соответствии с узлами 1^а; 2^а; 3^а.

Длину плоских арматурных каркасов (поз. 1; 3; 4) следует уменьшить на 100 мм за счет сокращения верхнего свободного конца. Необходимо также уменьшить на 100 мм длину отдельного стержня (поз. 14; 15).

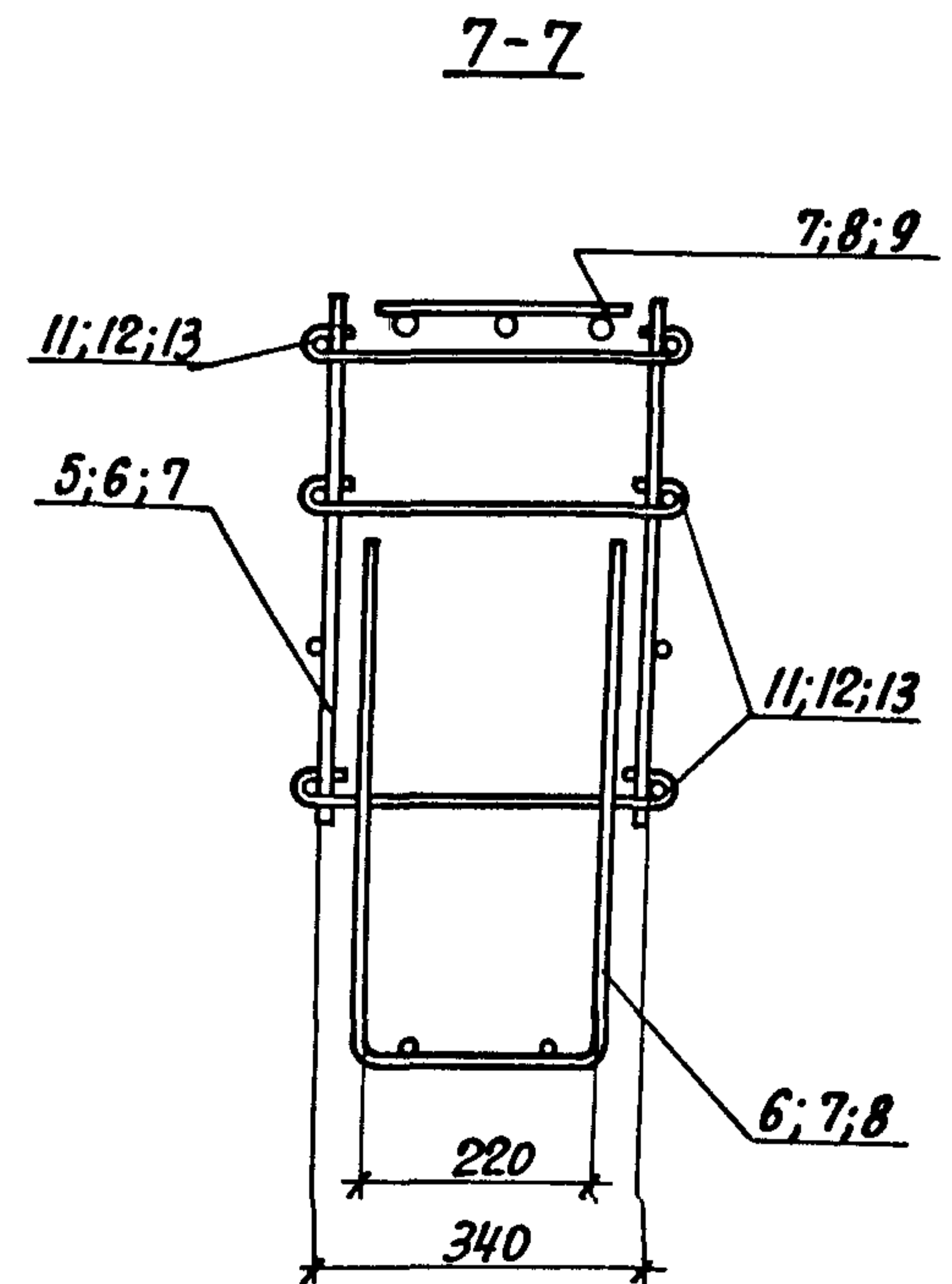
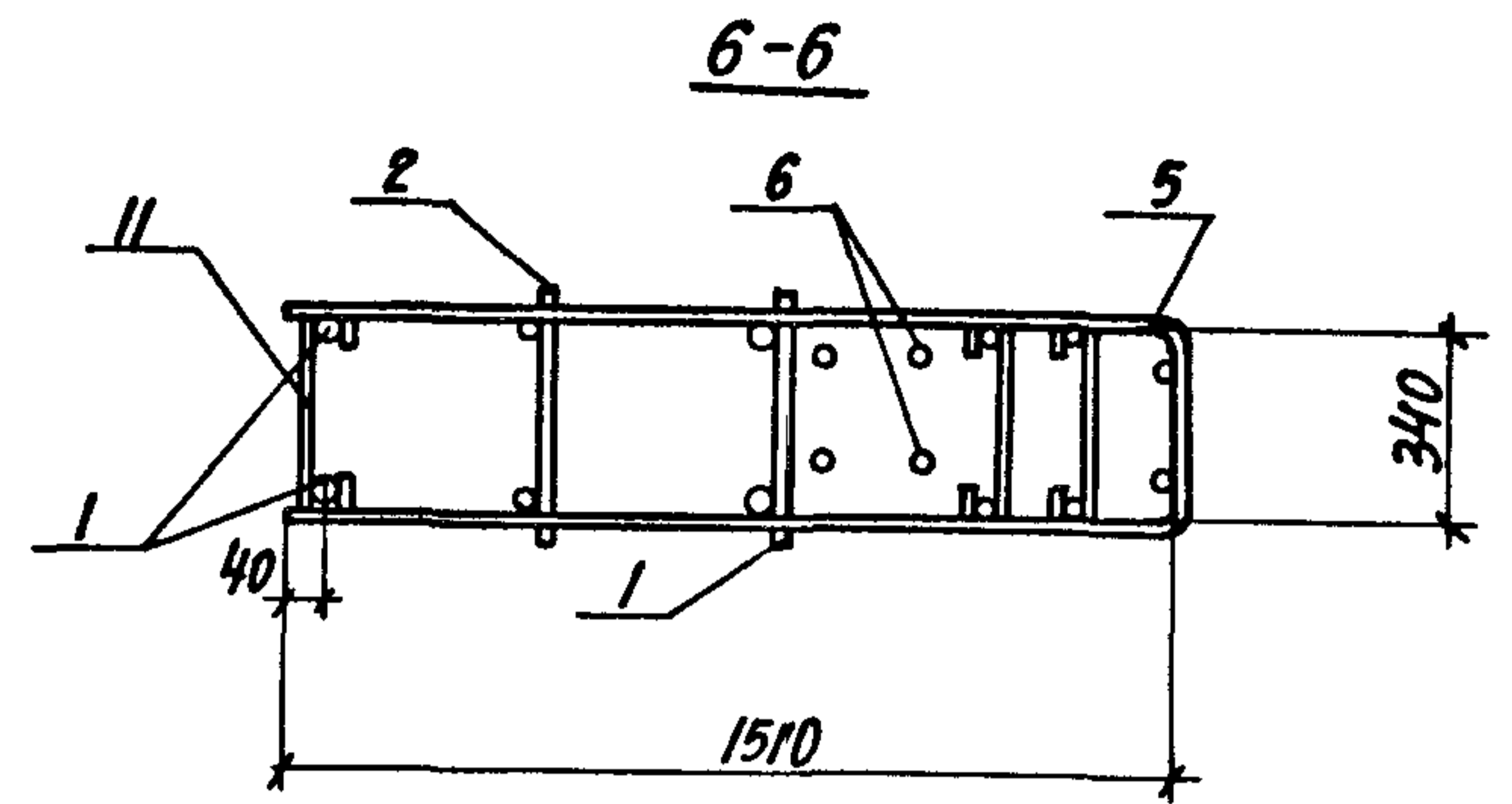
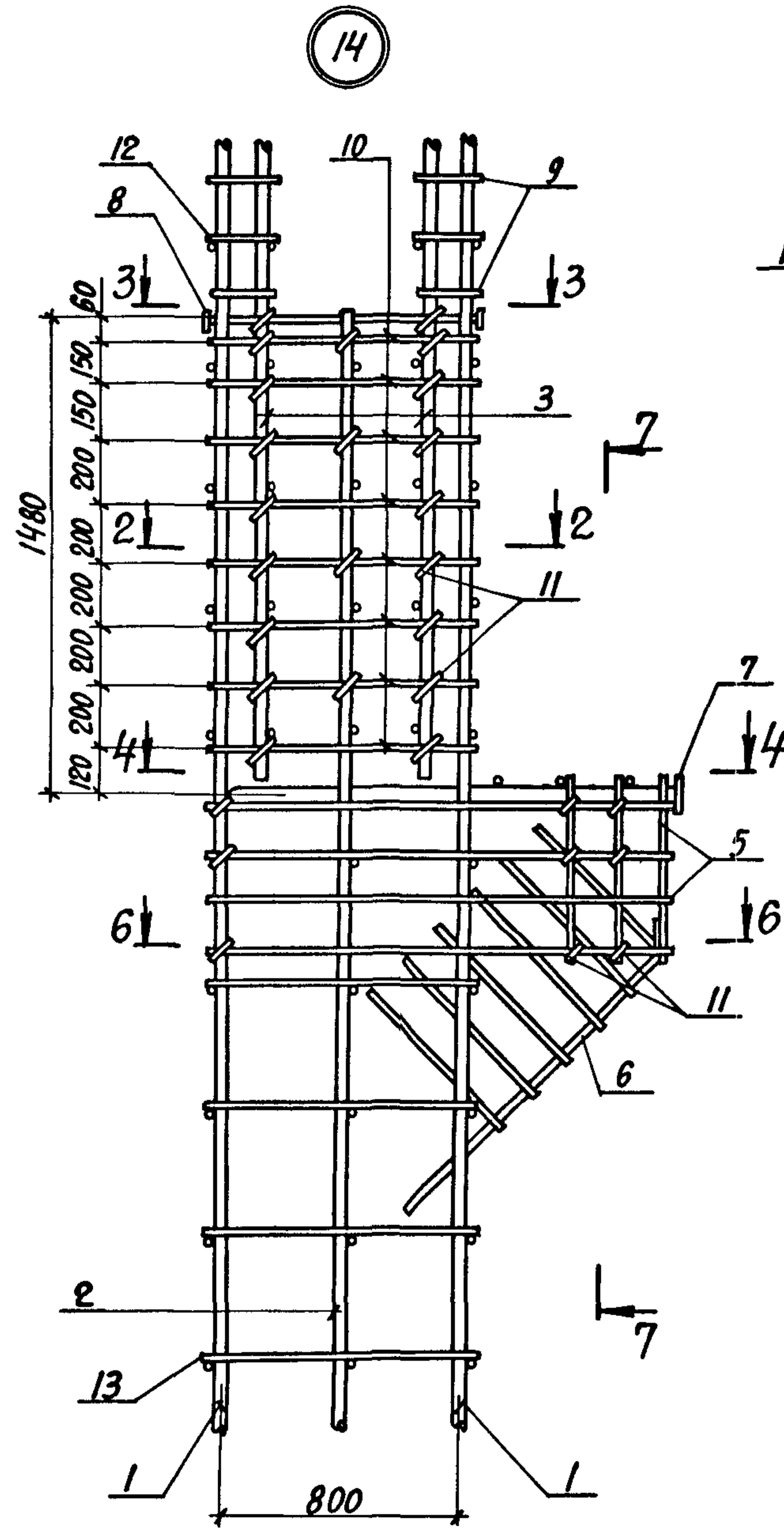
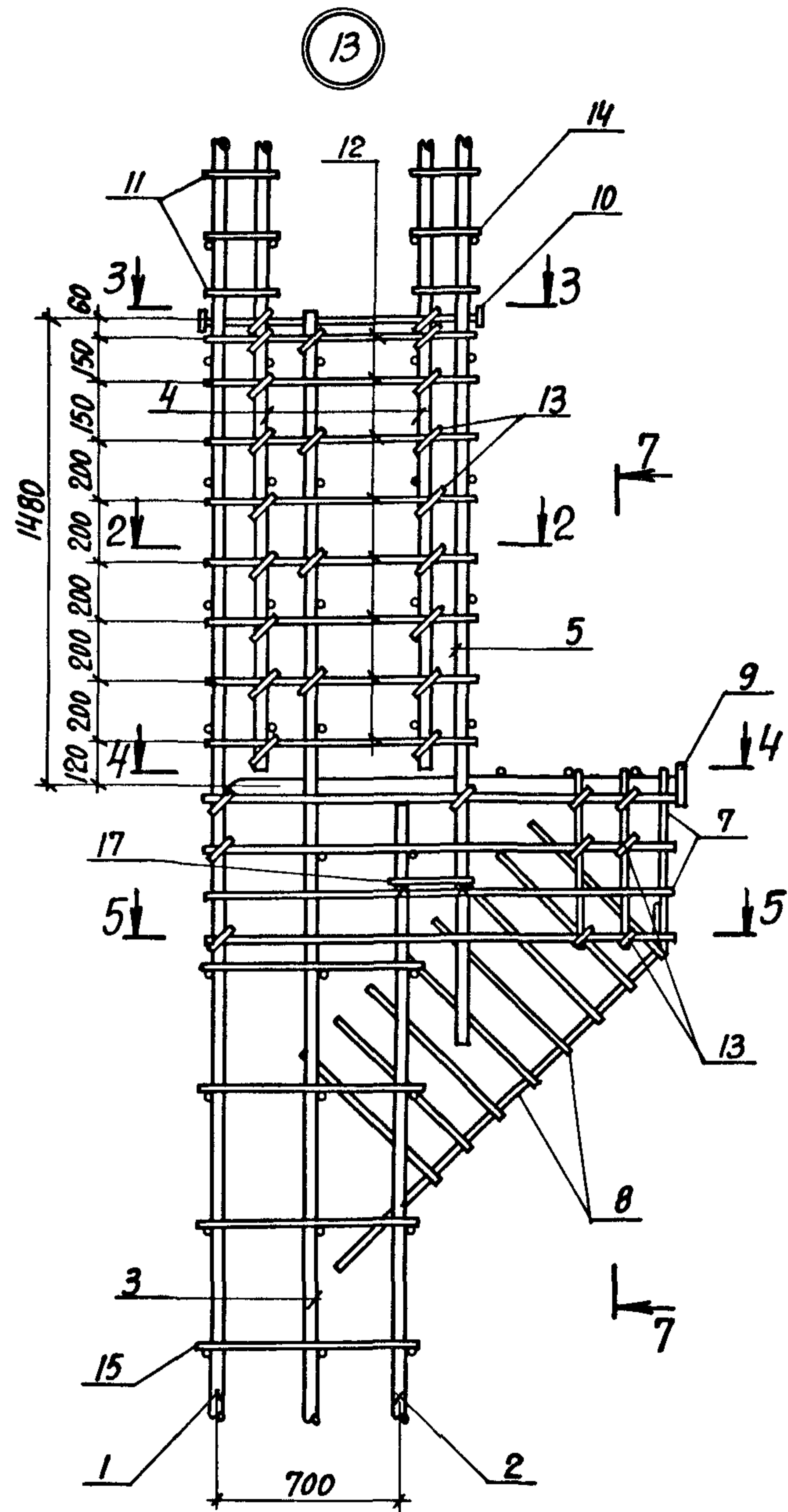
Количество и размеры остальных позиций в спецификации к пространственным каркасам остаются без изменения.



5-5



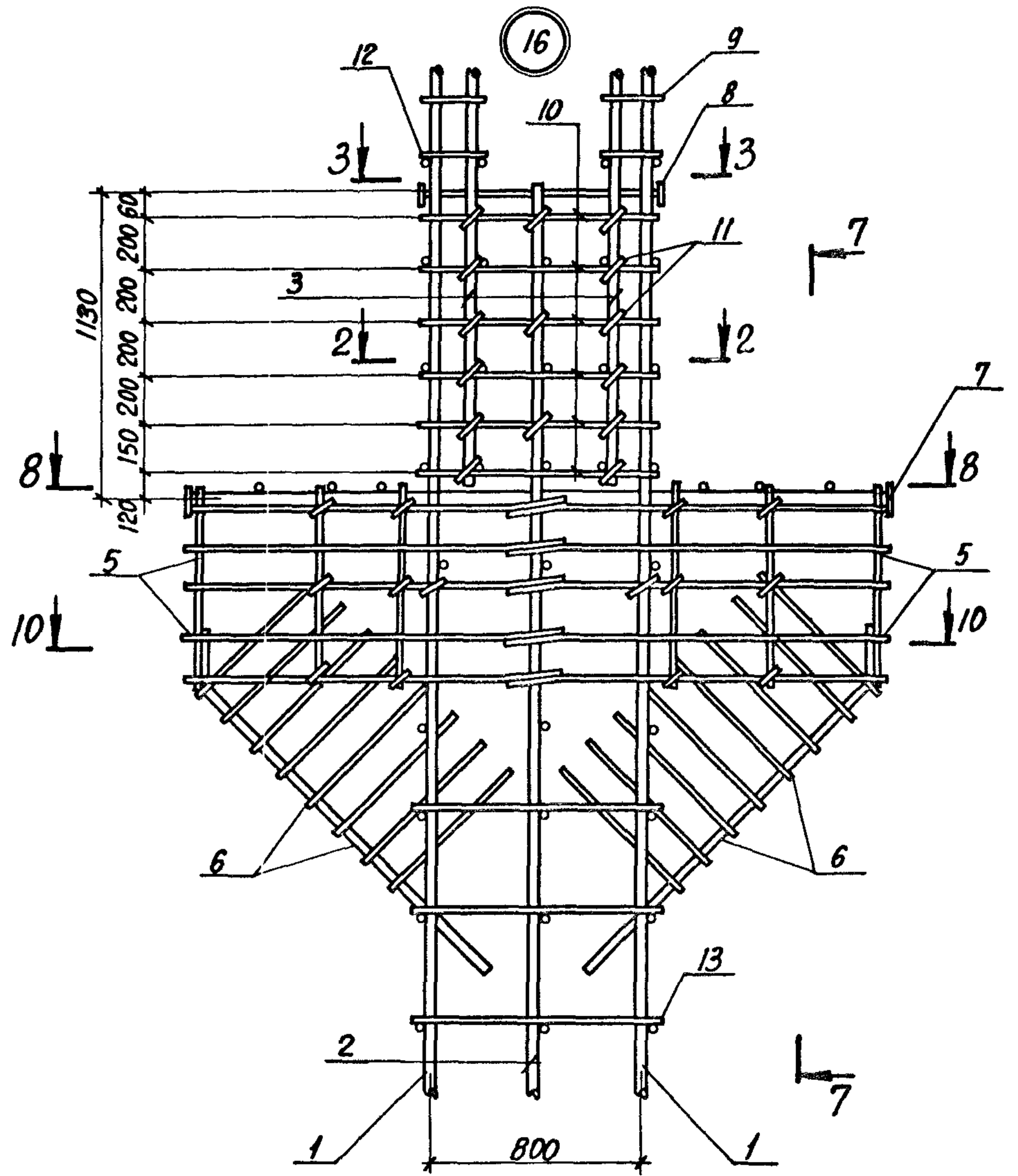
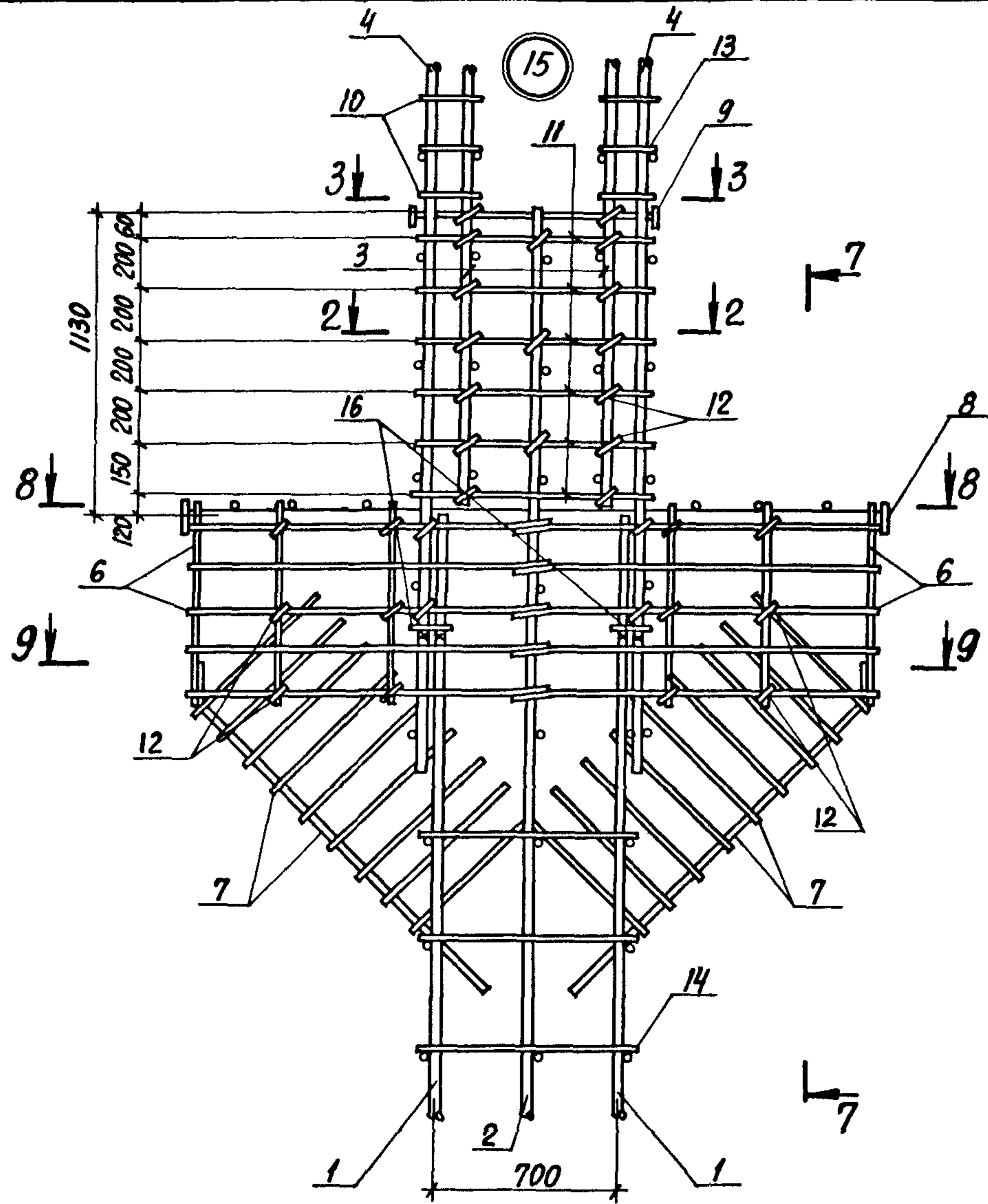
ИВБ. № ПОДА. ПОСТ. И ДИТ. ВЕР. Л. В. А. В.



СЕЧЕНИЯ 2-2;3-3 СМОТРЕТЬ НА ДОКУМ. 2-42.

1.424.1-6/89. 2-43

23746-03 103



- 1. СЕЧЕНИЯ 2-2; 3-3 см. НА ДОКУМ. 2-42.
- 2. СЕЧЕНИЕ 7-7 см. НА ДОКУМ. 2-43 ЛИСТ 3.

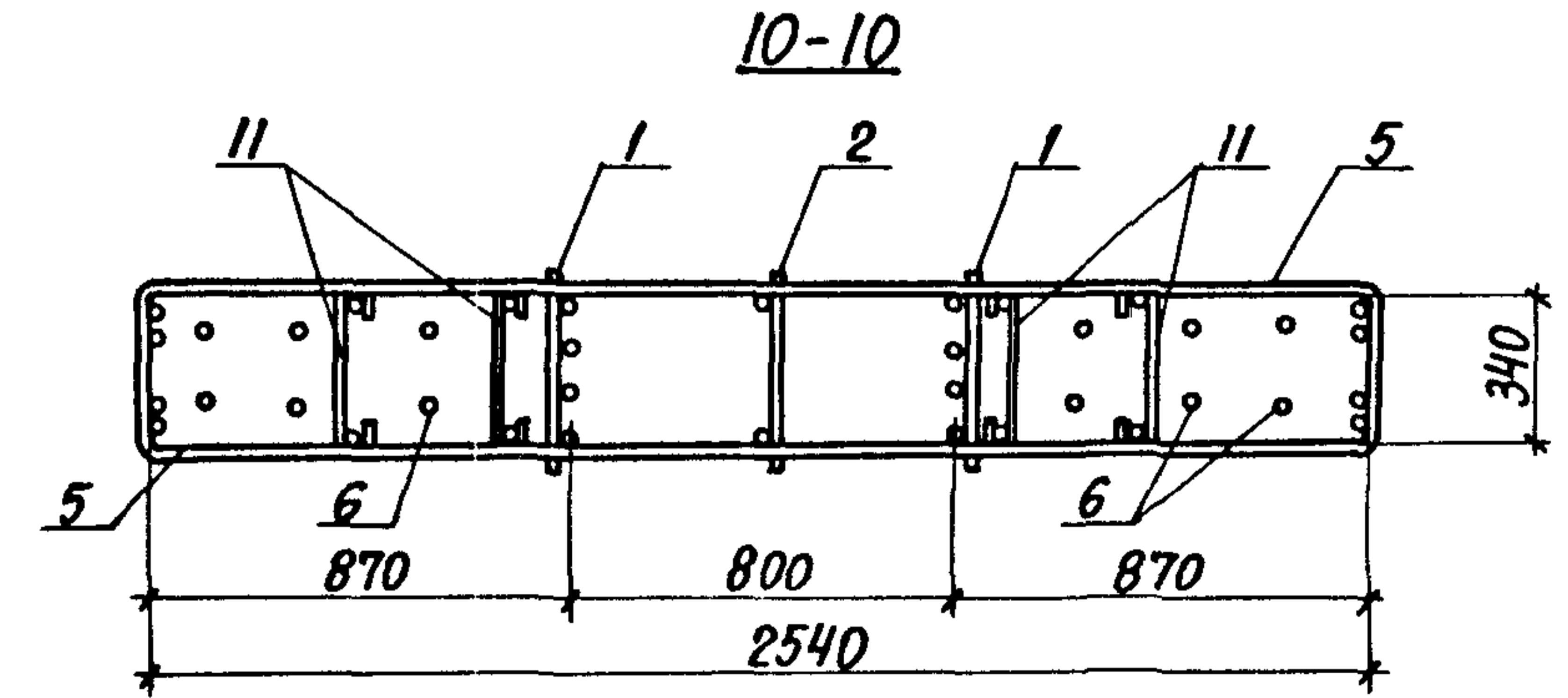
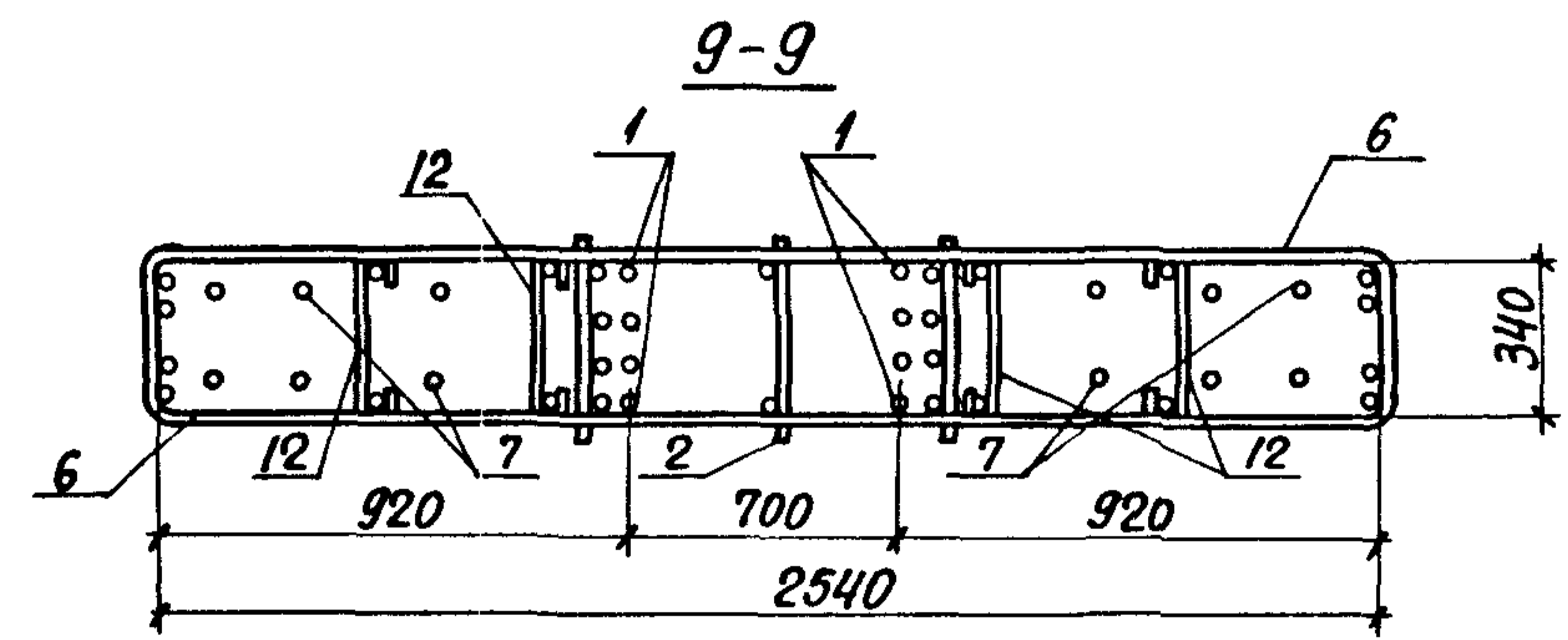
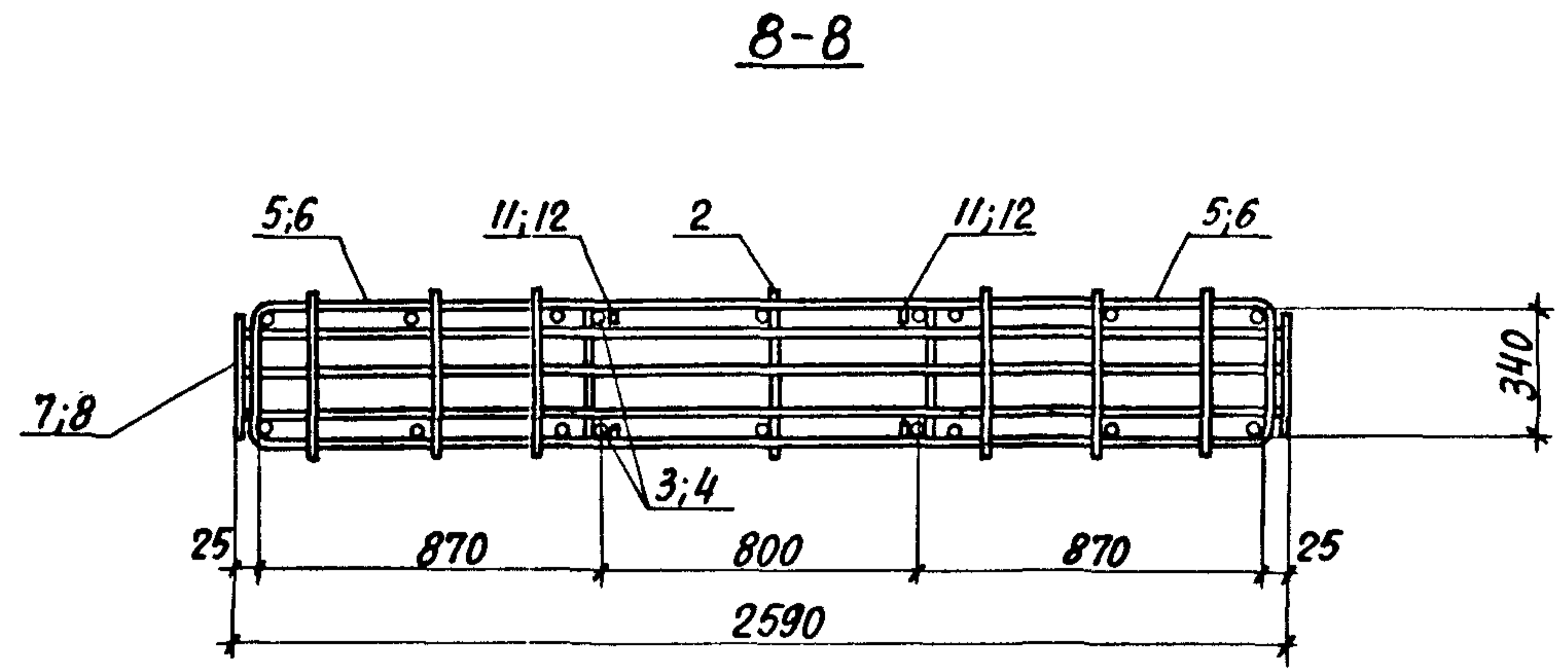
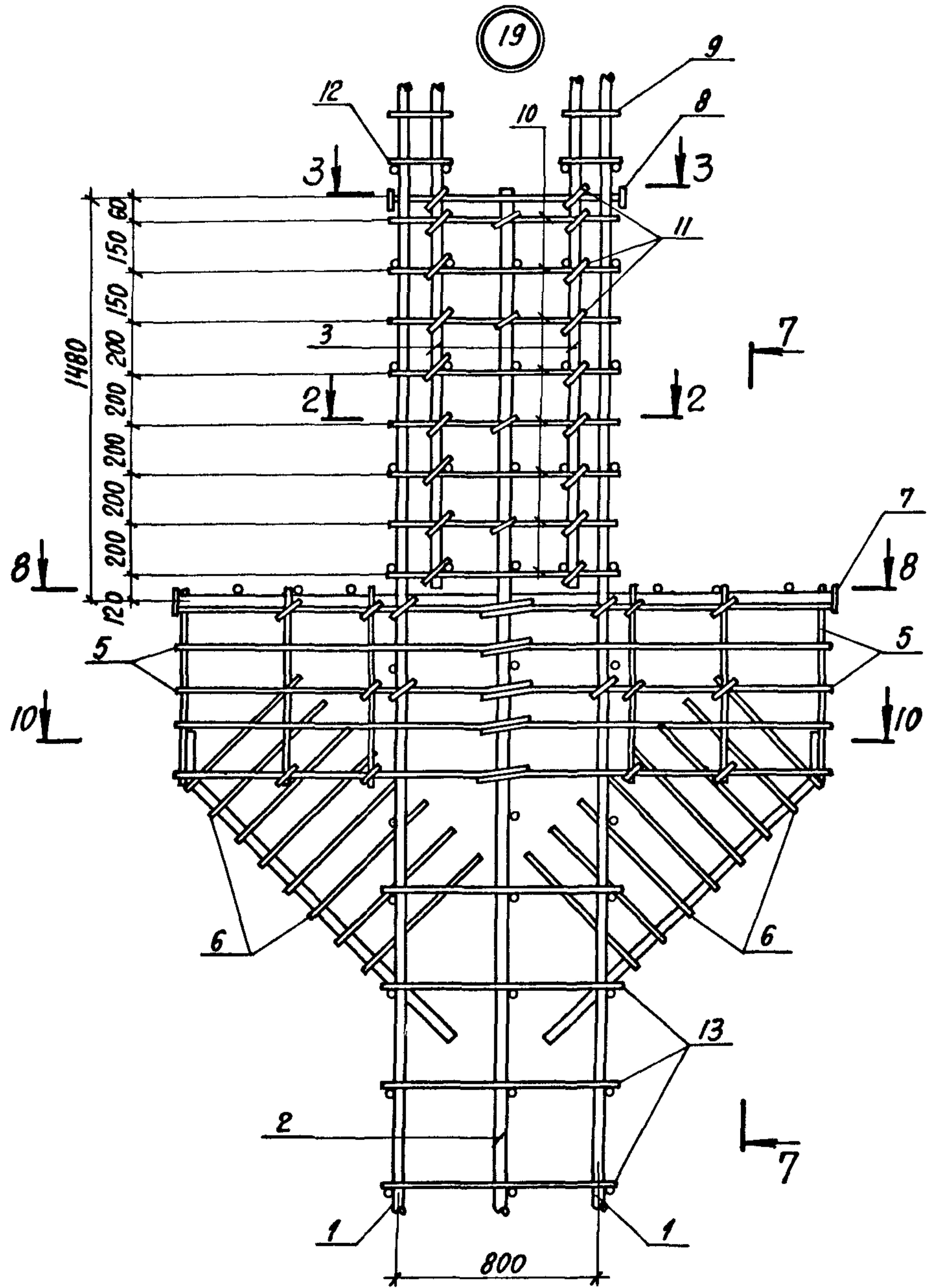
НАЧ. ОТД. БРОДСКИЙ	А
Н. КОНТР. КУДРИЧЕВСКАЯ	Кури
ГЛ. СПЕЦ. САВРАНСКИЙ	С
ЗАВ. ГР. КУДРИЧЕВСКАЯ	Кури
РАЗРАБ. КУДРИЧЕВСКАЯ	Кури
ИСПОЛН. ТРЕМЛЬ	Т
ПРОВЕРИЛ. КУДРИЧЕВСКАЯ	Кури

1.424.1-6/89.2-44

Узел 15...19

СТADIЯ	ЛИСТ	ЛИСТОВ
Р	1	3
ХАРЬКОВСКИЙ ПРОМСТРОЙНИИПРОЕКТ		

УИВ. № ПОДПИСЬ И ДАТА ВЗЯТИЯ



ИВ. № 0000. ПОДПИСЬ И ДАТА ВЗРМ. ИВ. №

1.424.1-6/89.2-44

Лист 3