

ТИПОВЫЕ СТРОИТЕЛЬНЫЕ КОНСТРУКЦИИ, ИЗДЕЛИЯ И УЗЛЫ

СЕРИЯ 1.463.1-3/87

ФЕРМЫ СТРОПИЛЬНЫЕ
ЖЕЛЕЗОБЕТОННЫЕ БЕЗРАСКОСНЫЕ
ПРОЛОТОМ 18 И 24 м
ДЛЯ ОДНОЭТАЖНЫХ ЗДАНИЙ
С МАЛОУКЛОННОЙ И СКАТНОЙ КРОВЛЕЙ

ВЫПУСК 5

АРМАТУРНЫЕ И ЗАКЛАДНЫЕ ИЗДЕЛИЯ
ДЛЯ ФЕРМ ПРОЛОТОМ 24 м
РАБОЧИЕ ЧЕРТЕЖИ

ТИПОВЫЕ СТРОИТЕЛЬНЫЕ КОНСТРУКЦИИ, ИЗДЕЛИЯ И УЗЛЫ

СЕРИЯ 1.463.1-3/87

ФЕРМЫ СТРОПИЛЬНЫЕ
ЖЕЛЕЗОБЕТОННЫЕ БЕЗРАСКОСНЫЕ
ПРОЛОТОМ 18 И 24 м
ДЛЯ ОДНОЭТАЖНЫХ ЗДАНИИ
С МАЛОУКЛОННОЙ И СКАТНОЙ КРОВЛЕЙ

ВЫПУСК 5

АРМАТУРНЫЕ И ЗАКЛАДНЫЕ ИЗДЕЛИЯ
ДЛЯ ФЕРМ ПРОЛОТОМ 24 м
РАБОЧИЕ ЧЕРТЕЖИ

РАЗРАБОТАНЫ
ПРОЕКТНЫМ ИНСТИТУТОМ № 1

*Утверждены и введены
в действие с 01.09.88
Засстраем СССР
Протокол от 29.04.88 №4-20*

ГЛАВНЫЙ ИНЖЕНЕР ИНСТИТУТА *Л.Н. Катков* Л.Н.КАТКОВ
ГЛАВНЫЙ ИНЖЕНЕР ПРОЕКТА *Вася* - Г.И.ВАСИЛЕВСКАЯ
НАЧАЛЬНИК ОТДЕЛА *А.Я. Зиновьев* А.Я.ЗИНОВЬЕВ
ГЛАВНЫЙ КОНСТРУКТОР ОТДЕЛА *Р.А. Гершанок* Р.А.ГЕРШАНОК

НИИЖБ

ЗАМ.ДИРЕКТОРА ИНСТИТУТА *Ю.Л. Гуца* Ю.Л.ГУЦА
РУКОВОДИТЕЛЬ ЛАБОРАТОРИИ *В.А. Клевцов* В.А.КЛЕВЦОВ

Обозначение	Наименование	Стр.
1.463.1-3/В7.5 - ТТ	Технические требования	5
- 1	Каркас КП1... КП6	6
- 2	Каркас КП7... КП12	8
- 3	Каркас КП13... КП19	10
- 4	Каркас КП20... КП27	12
- 5	Каркас КП28... КП35	14
- 6	Каркас КР1... КР15	16
- 7	Каркас КР16, КР17	18
- 8	Каркас КР18	19
- 9	Каркас КР19... КР24	20
- 10	Каркас КР25... КР40	21
- 11	Каркас КП36... КП54	23
- 12	Каркас КП55... КП77	28
- 13	Каркас КП78 ... КП104	33
- 14	Каркас КП105... КП131	39
- 15	Каркас КП132 ... КП157	45
- 16	Изделие арматурное СТ1; СТ2; СТ9; СТ10; СТ19; СТ20; СТ29	51
- 17	Изделие арматурное СТ3 ... СТ8; СТ11... СТ18; СТ21 ... СТ28; СТ30... СТ33	52
- 18	Изделие арматурное СТ34... СТ37; СТ44... СТ47; СТ56... СТ59; СТ68; СТ69	55
- 19	Изделие арматурное СТ38... СТ43; СТ48... СТ55; СТ60... СТ67; СТ70... СТ73	56
- 20	Изделие арматурное СТ74... СТ79; СТ86... СТ91; СТ100 ... СТ105; СТ114... СТ116	59

Исп. зод. Зинобьев			1.463.1-3/В7.5		
И. контр. Гершанок					
Гл. инж. Гершанок			Содержание		
Р.ж. гр. Иванов					
			Таблиц Лист Листов		
			Р 1 3		
			ПРОЕКТНЫЙ ИНСТИТУТ №1		

Обозначение	Наименование	Стр.
1. 463.1-3/87.5-21	Изделие арматурное СТ80..СТ85;СТ92..СТ99;	
	СТ106..СТ113;СТ117..СТ120	60
-22	Изделие арматурное СТ121..СТ140;СТ145..СТ154;	
	СТ159..СТ163.	63
-23	Изделие арматурное СТ141..СТ144;СТ155..СТ158;	
	СТ164;СТ165.	65
-24	Изделие арматурное СТ166... СТ177	67
-25	Изделие арматурное СТ178... СТ186	68
-26	Изделие арматурное СТ187..СТ207	69
-27	Каркас КР41...КР50	71
-28	Каркас КР51... КР58	73
-29	Каркас КР59... КР66	75
-30	Каркас КР67... КР76	77
-31	Каркас КПС1; КПС2	79
-32	Каркас КР77; КР78	80
-33	Каркас КПС3; КПС5; КПС7	81
-34	Каркас КР79; КР80	82
-35	Каркас КПС4; КПС6; КПС8	83
-36	Каркас КР81; КР82	84
-37	Сетка С1... С5	85
-38	Сетка С6...С10	86
-39	Сетка С11... С14	87
-40	Сетка С15	88
-41	Сетка С16	89
-42	Сетка С17	90
-43	Сетка С18	91
-44	Сетка С19; С21	92
-45	Сетка С20; С22	94
-46	Сетка С23	96
-47	Сетка С24	97

Инв. № подл. Подпись и дата Взам инв. №

Обозначение	Наименование	Стр.
1.463.1-3/87.5-48	Изделие закладное М1;М2	98
-49	Изделие закладное М3,..М6	99
-50	Изделие закладное М7	100
-51	Изделие закладное М8;М9	101
-52	Изделие закладное М10;М11	102
-53	Изделие накладное МН1	103
-54	Изделие накладное МН2	104
-55	Изделие накладное МН3	105
-56	Изделие накладное МН4,..МН7	106
-57	Изделие накладное МН8....МН11	107
-58	Изделие накладное МН12;МН13	108
-59	Изделие накладное МН14;МН15	109
-60	Стойка опорная СМ1	110
-61	Изделие накладное МН16...МН18	111
-62	Изделие накладное МН19;МН20	112
-63	Изделие накладное МН21,МН22	113
-64	Стержень натягаемый СТН1...СТН19	(114)

1. Плоские арматурные каркасы и сетки должны изготавливаться при помощи контактной точечной электросварки в соответствии с ГОСТ 14098-85.

Сварку стержней в каркасах и сетках выполнять во всех точках пересечения.

Объединение плоских каркасов в пространственные следует производить в кондукторах при помощи электросварочных клещей (дуговой электросварки не допускается).

2. Упрочнение напрягаемой арматуры класса А-III в производить с контролем напряжений и удлинений в соответствии с ГОСТ 22362-77.

3. Марки стали арматурных и закладных изделий принимаются в соответствии с указаниями, приведенными в проекте здания, для которого изготавливают фермы в соответствии с приложением 1 и 2 СНиП 2.03.01-84.

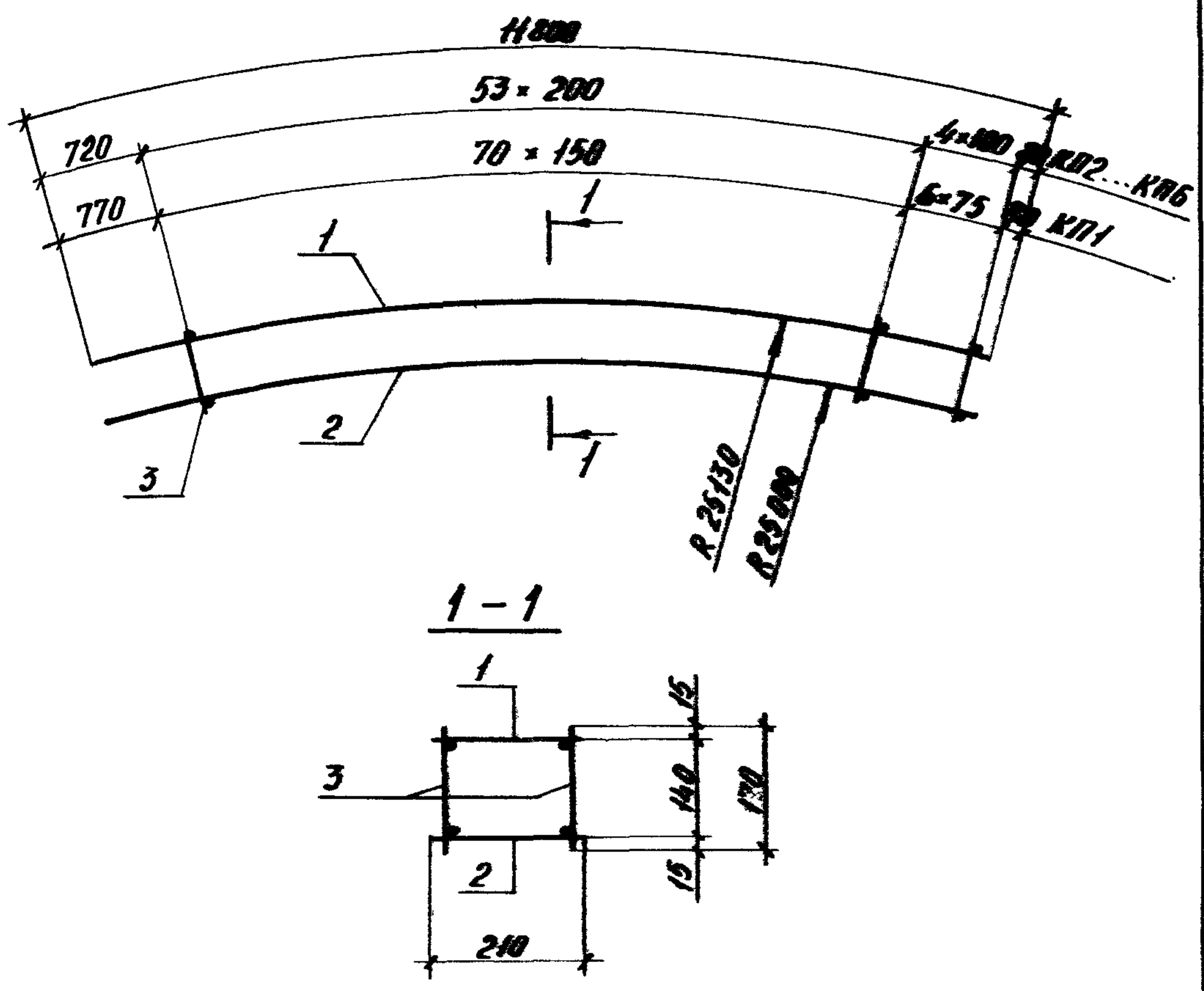
4. Сварку тавровых соединений круглых стержней с листовым прокатом выполнять под слоем флюса по ГОСТ 14098-85.

5. Арматурные и закладные изделия должны быть приняты техническим контролем предприятия-изготовителя поштучно в соответствии с требованиями ГОСТ 10922-75. Каждое готовое изделие должно иметь бирку с указанием его марки.

6. Антикоррозионную защиту закладных изделий выполнять по указаниям, приведенным в проекте здания и в соответствии с требованиями СНиП 2.03.11-85.

Имя, подпись и дата

			1.463.1 - 3/87.5 - ТТ			
Нач. отд.	Зиновьев	<i>[подпись]</i>	Технические требования	Стадия	Лист	Листов
Н.контр.	Гершанок	<i>[подпись]</i>		Р		1
Гл. конст.	Гершанок	<i>[подпись]</i>		Проектный институт 1		
Рук. гр.	Цванов	<i>[подпись]</i>				



СПЕЦИФИКАЦИЯ СМ. ЛИСТ 2

Нач. отд. Зинобьев Н.контр. Гершанок Гл. констр. Гершанок Рук. гр. Иванов Вед. инж. Бабушкин Ст. инж. Лебочская Инж. Рослопова			1.463.1 - 3/87.5-1 Коркос КП1 ... КП6			<table border="1"> <tr> <td>Станд.</td> <td>Лист</td> <td>Листов</td> </tr> <tr> <td>Р</td> <td>1</td> <td>2</td> </tr> </table>			Станд.	Лист	Листов	Р	1	2
Станд.	Лист	Листов												
Р	1	2												

Марка	Поз.	Наименование	Кол	Обозначение документа	Масса, кг
КП1	1	Каркас КР1	1	1.463.1-3/87.5-6	37,6
	2	КР18	1	-8	
	3	Φ5ВрI, l=170; 0,03кг	154	без черт.	
КП2	1	Каркас КР2	1	1.463.1-3/87.5-6	48,0
	2	КР19	1	-9	
	3	Φ5ВрI, l=170; 0,03кг	116	без черт.	
КП3	1	Каркас КР3	1	1.463.1-3/87.5-6	63,0
	2	КР20	1	-9	
	3	Φ5ВрI, l=170; 0,03кг	116	без черт.	
КП4	1	Каркас КР4	1	1.463.1-3/87.5-6	80,3
	2	КР21	1	-9	
	3	Φ5ВрI, l=170; 0,03кг	116	без черт.	
КП5	1	Каркас КР5	1	1.463.1-3/87.5-6	103,2
	2	КР22	1	-9	
	3	Φ6АI, l=170; 0,04кг	116	без черт.	
КП6	1	Каркас КР6	1	1.463.1-3/87.5-6	125,0
	2	КР23	1	-9	
	3	Φ6АI, l=170; 0,04кг	116	без черт.	

Арматура класса ВрI по ГОСТ 6727-80*
 Арматура класса АI по ГОСТ 5781-82.*

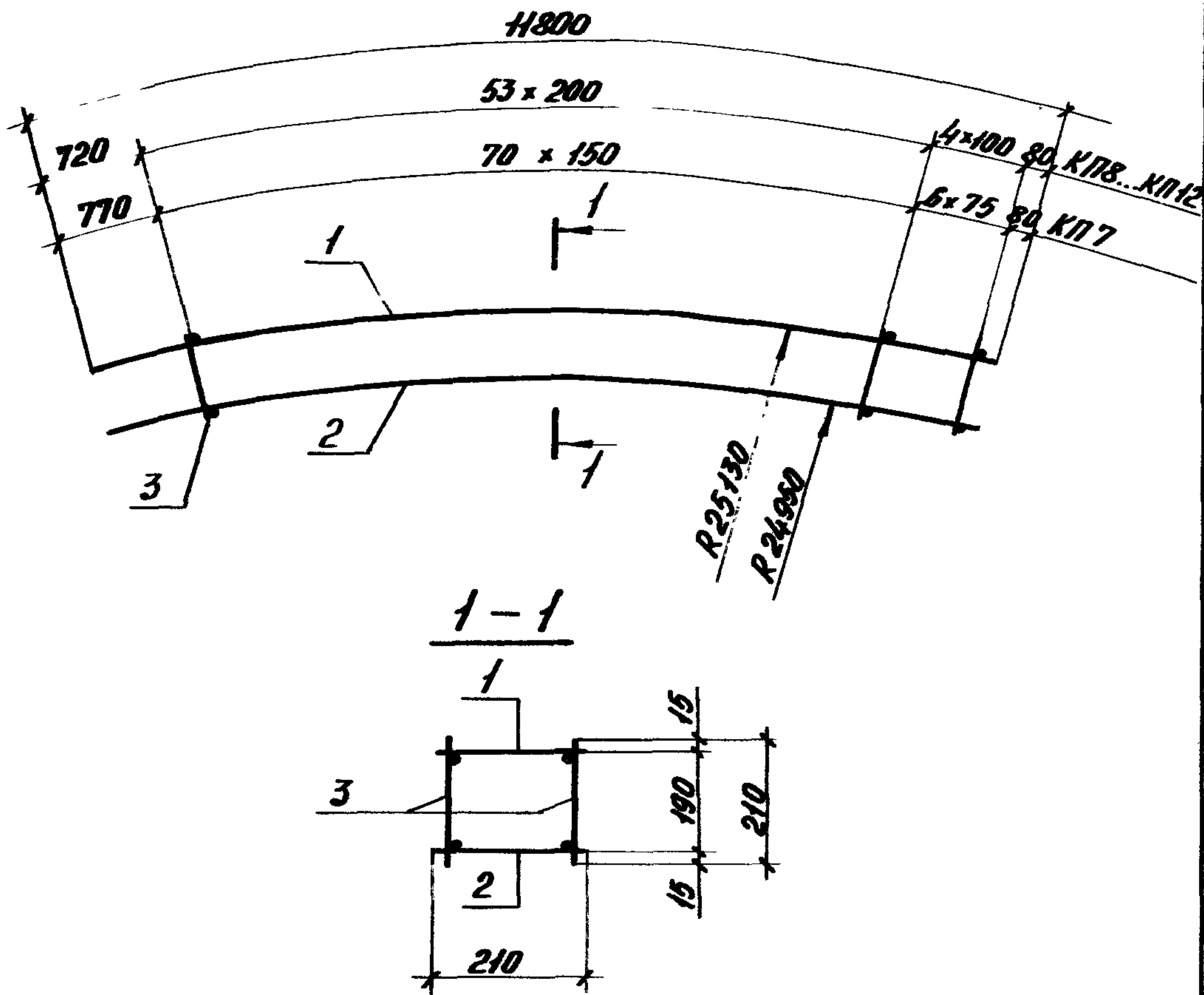
Имб.и подл. Подпись и дата

Взам.и.кбн

1.463.1 - 3/87.5 - 1

Лист

2



СПЕЦИФИКАЦИЮ СМ. ЛИСТ 2

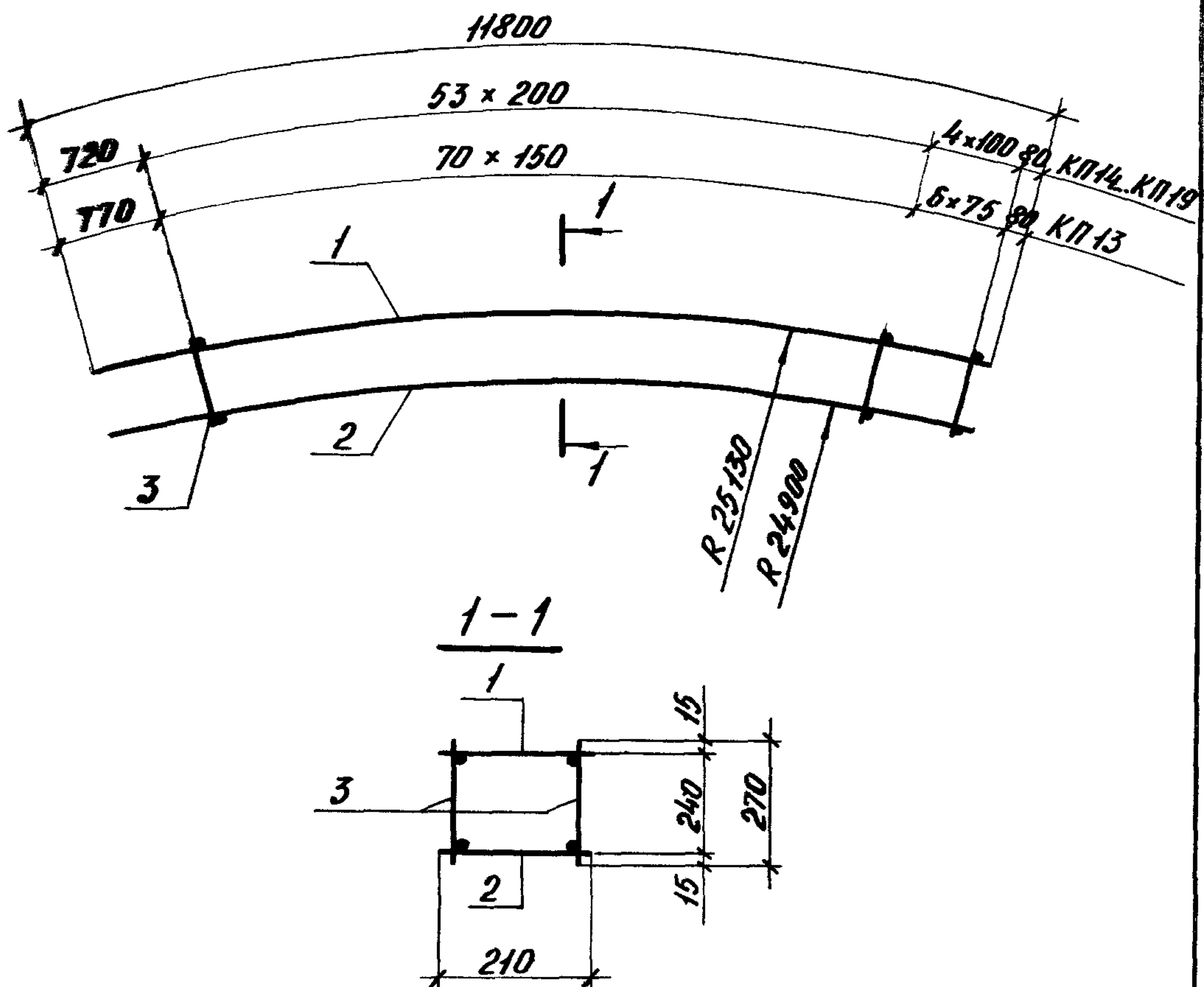
<p>Исполн. Зиньков В.В.</p> <p>Исполн. Гершоник</p> <p>Исполн. Гершоник</p> <p>Исполн. Убанов</p> <p>Исполн. Бабурин</p> <p>Исполн. Лебедев</p> <p>Исполн. Расторгов</p>			<p>1.463.1 - 3/87.5-2</p>		
<p>Корпус</p> <p>КП7... КП12</p>			Стенка	Лист	Листов
			Р	1	2
			<p>Проектный институт НИ</p>		

Марка	Поз.	Наименование	Кол	Обозначение документа	Масса, кг
КП7	1	Каркас КР1	1	1.463.1-3/87.5 -6	37,6
	2	КР18	1	-8	
	3	Ø5 ВрI, l=210; 0,03кг	154	без черт.	
КП8	1	Каркас КР2	1	1.463.1-3/87.5 -6	48,0
	2	КР19	1	-9	
	3	Ø5 ВрI, l=210; 0,03кг	116	без черт.	
КП9	1	Каркас КР3	1	1.463.1-3/87.5 -6	63,0
	2	КР20	1	-9	
	3	Ø5 ВрI, l=210; 0,03кг	116	без черт.	
КП10	1	Каркас КР4	1	1.463.1-3/87.5 -6	80,3
	2	КР21	1	-9	
	3	Ø5 ВрI, l=210; 0,03кг	116	без черт.	
КП11	1	Каркас КР5	1	1.463.1-3/87.5 -6	104,4
	2	КР22	1	-9	
	3	Ø6 АI, l=210; 0,05кг	116	без черт.	
КП12	1	Каркас КР6	1	1.463.1-3/87.5 -6	126,2
	2	КР23	1	-9	
	3	Ø6 АI, l=210; 0,05кг	116	без черт.	

Арматура класса ВрI по ГОСТ 6727-80*
 Арматура класса АI по ГОСТ 5781-82.*

1.463.1-3/87.5-2

Лист
2



Спецификацию см. лист 2

1.463.1 - 3/87.5-3

Каркас

КП 13 ... КП 19

Этадия	Лист	Листов
Р	1	2

Проектный институт №1

Исполн.	Зотов	Р.П.
Монтаж	Григорьев	Григорьев
Деталировка	Григорьев	Григорьев
Руч. эр.	Иванов	Иванов
Вед. тех. бюро	Бад	Бад
Ст. тех.	Александров	Александров
Шифр.	Росин	Росин

Марка	Лоз.	Наименование	Кол.	Обозначение документа	Масса, кг.
КП13	1	Каркас КР1	1	1.463.1-3/87.5 - 6	39,2
	2	КР18	1	-8	
	3	Ø5ВрI, $l=270; 0,04кг$	154	без черт.	
КП14	1	Каркас КР2	1	1.463.1-3/87.5 - 6	49,1
	2	КР19	1	-9	
	3	Ø5ВрI, $l=270; 0,04кг$	116	без черт.	
КП15	1	Каркас КР3	1	1.463.1-3/87.5 - 6	64,4
	2	КР20	1	-9	
	3	Ø5ВрI, $l=270; 0,04кг$	116	без черт.	
КП16	1	Каркас КР4	1	1.463.1-3/87.5 - 6	81,7
	2	КР21	1	-9	
	3	Ø5ВрI, $l=270; 0,04кг$	116	без черт.	
КП17	1	Каркас КР5	1	1.463.1-3/87.5 - 6	105,4
	2	КР22	1	-9	
	3	Ø6АI, $l=270; 0,06кг$	116	без черт.	
КП18	1	Каркас КР6	1	1.463.1-3/87.5 - 6	127,4
	2	КР23	1	-9	
	3	Ø6АI, $l=270; 0,06кг$	116	без черт.	
КП19	1	Каркас КР7	1	1.463.1-3/87.5 - 6	160,5
	2	КР24	1	-9	
	3	Ø8АI, $l=270; 0,11кг$	116	без черт.	

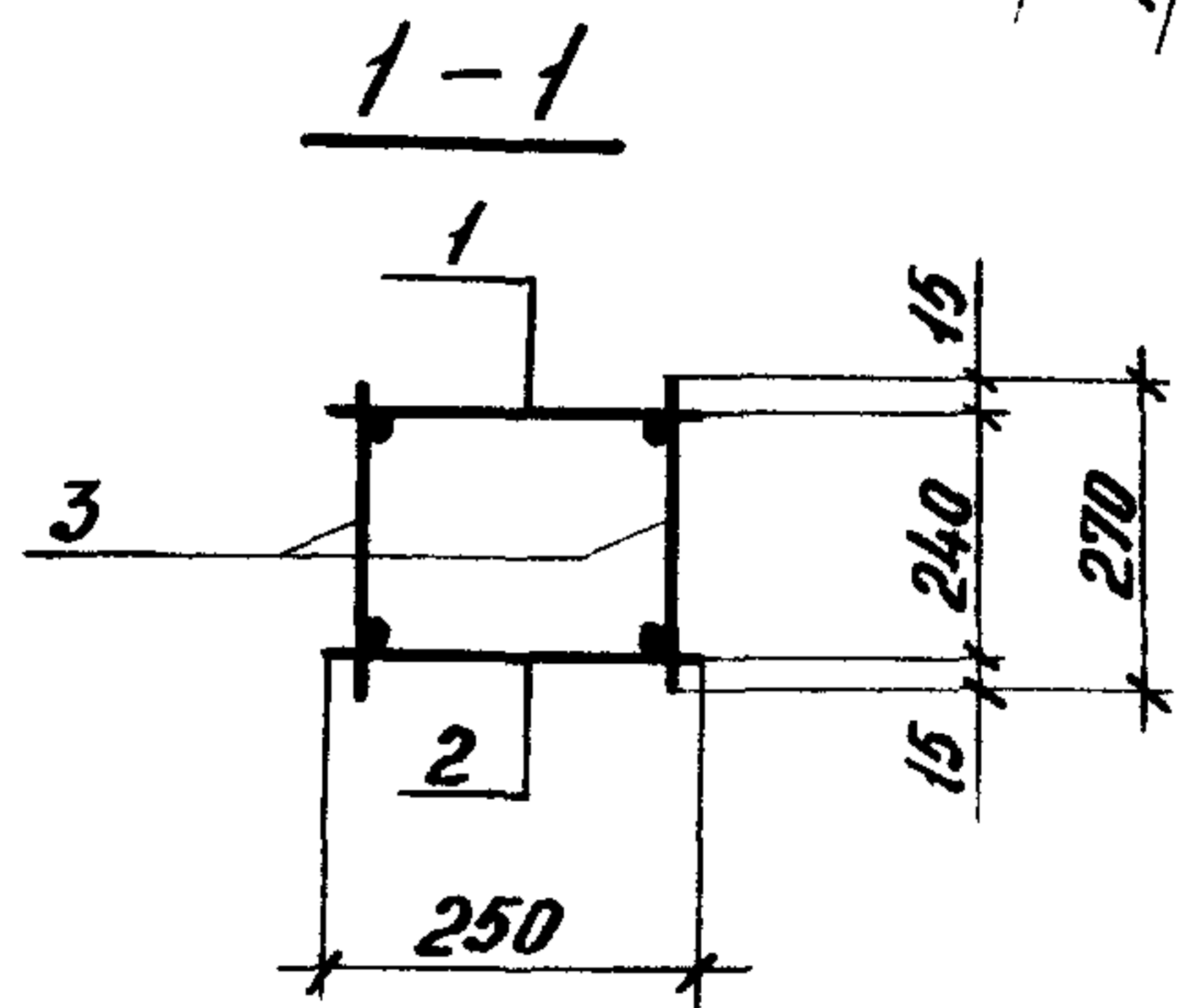
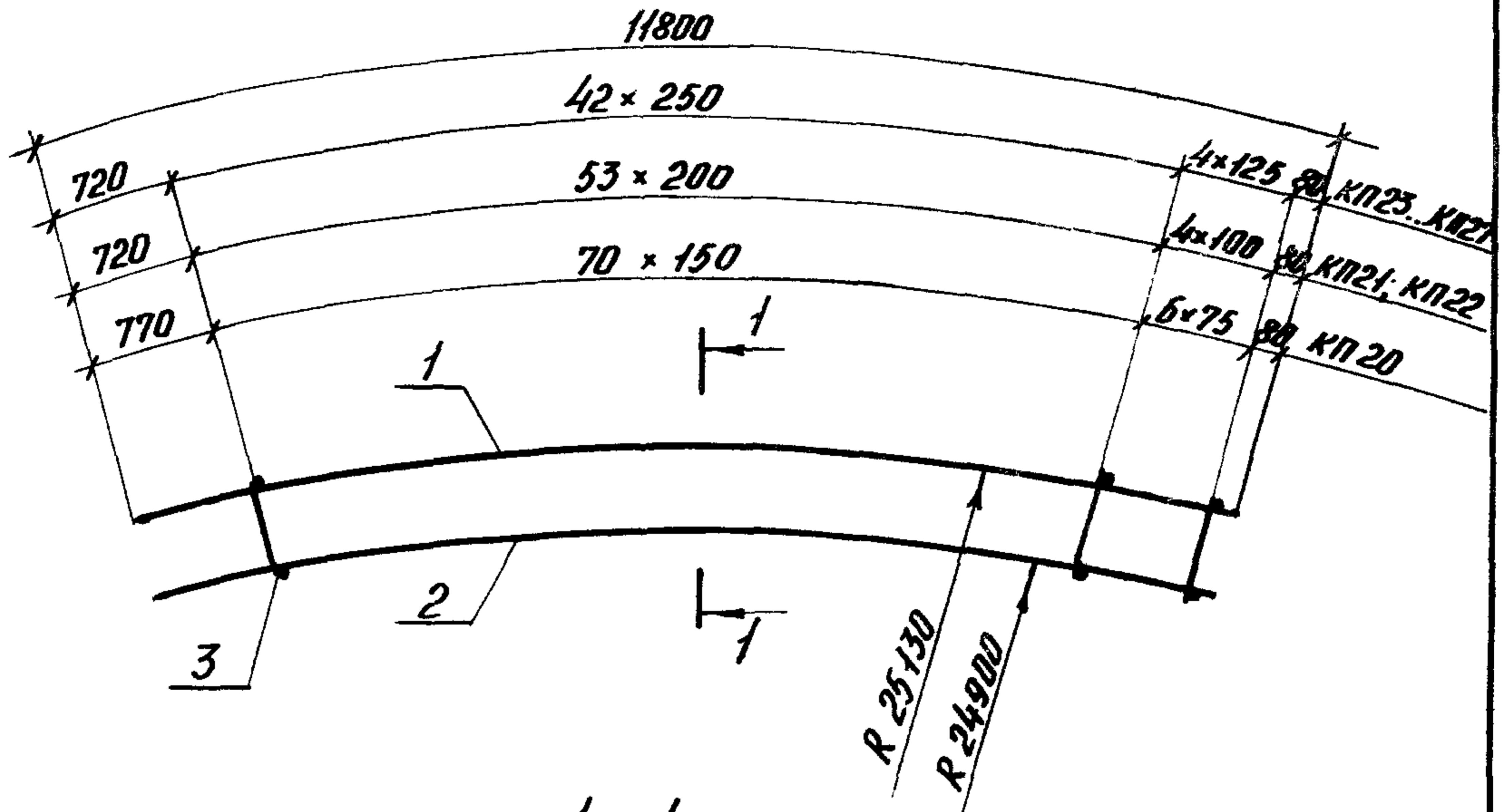
Арматура ВрI по ГОСТ 6727-80*
 Арматура АI по ГОСТ 5781-82*

1.463.1 - 3/87.5 - 3

Лист

2

Шифр подл. Подпись и дата Взам.инв.



СПЕЦИФИКАЦИЮ СМ. ЛИСТ 2

			1.463.1 - 3/87.5-4		
Нач. отд.	Зиновьев	<i>[Signature]</i>	Каркас КП 20... КП 27	Страниц	Лист
Н. контр.	Гершанок	<i>[Signature]</i>		Р	1
И. кастр.	Гершанок	<i>[Signature]</i>		Листов	2
Рук. гр.	Убанов	<i>[Signature]</i>	Проектный институт		
Вед. инж.	Бобушкин	<i>[Signature]</i>			
Ст. инж.	Лебочская	<i>[Signature]</i>			
Инж.	Рослопова	<i>[Signature]</i>			

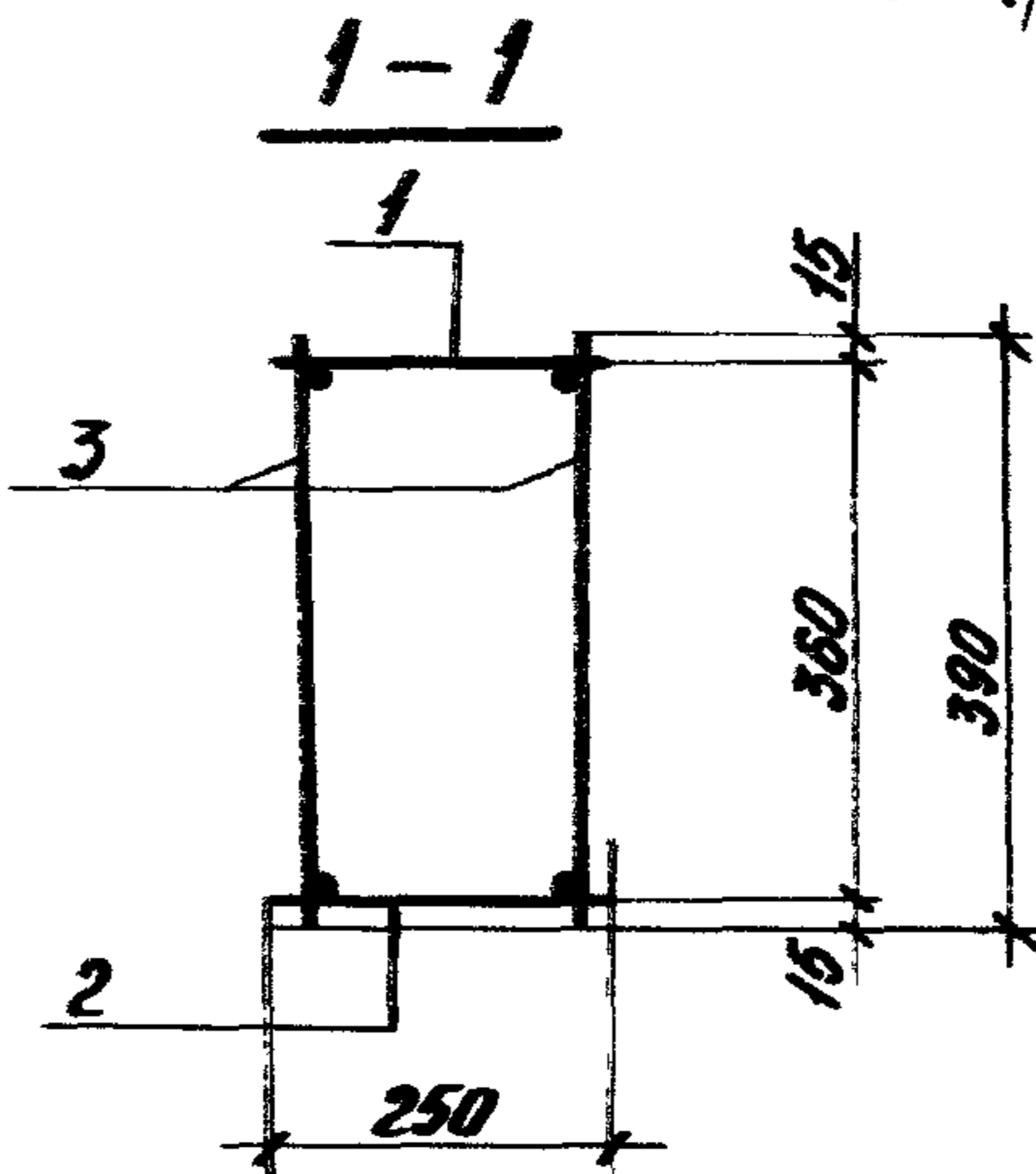
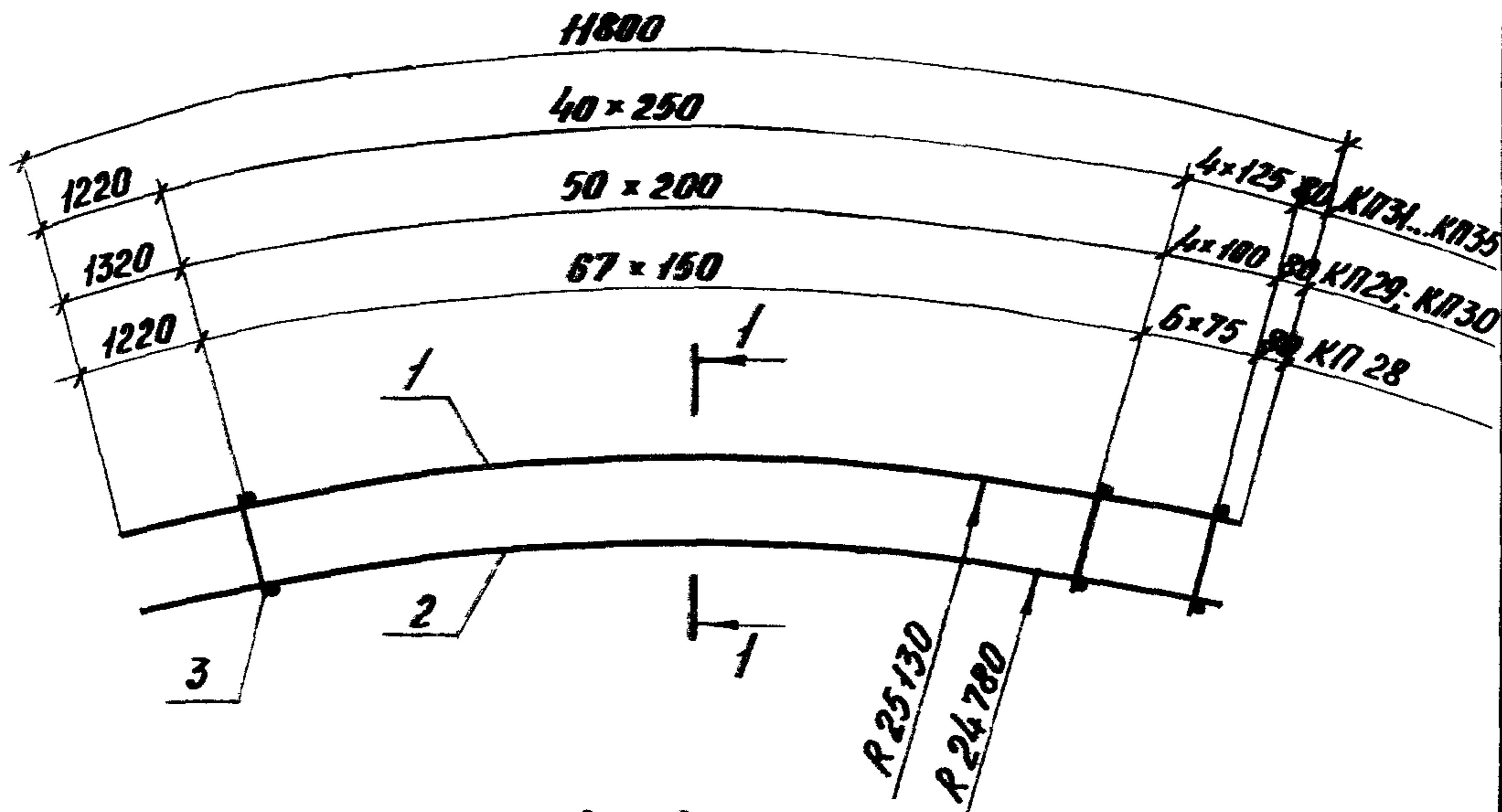
Марка	Поз.	Наименование	Кол.	Обозначение документа	Масса, кг
КП20	1	Каркас КР8	1	1.463.1-3/87.5 - 6	40,4
	2	КР25	1	-10	
	3	Φ5ВрI, $l=270$; 0,04кг	154	без черт.	
КП21	1	Каркас КР9	1	1.463.1-3/87.5 - 6	50,1
	2	КР26	1	-10	
	3	Φ5ВрI, $l=270$; 0,04кг	116	без черт.	
КП22	1	Каркас КР10	1	1.463.1-3/87.5 - 6	65,1
	2	КР27	1	-10	
	3	Φ5ВрI, $l=270$; 0,04кг	116	без черт.	
КП23	1	Каркас КР11	1	1.463.1-3/87.5 - 6	80,9
	2	КР28	1	-10	
	3	Φ5ВрI, $l=270$; 0,04кг	94	без черт.	
КП24	1	Каркас КР12	1	1.463.1-3/87.5 - 6	104,1
	2	КР29	1	-10	
	3	Φ6АI, $l=270$; 0,06кг	94	без черт.	
КП25	1	Каркас КР13	1	1.463.1-3/87.5 - 6	125,9
	2	КР30	1	-10	
	3	Φ6АI, $l=270$; 0,06кг	94	без черт.	
КП26	1	Каркас КР14	1	1.463.1-3/87.5 - 6	158,1
	2	КР31	1	-10	
	3	Φ8АI, $l=270$; 0,11кг	94	без черт.	
КП27	1	Каркас КР15	1	1.463.1-3/87.5 - 6	198,5
	2	КР32	1	-10	
	3	Φ8АI, $l=270$; 0,11кг	94	без черт.	

Арматура класса АI по ГОСТ 5781-82*
Арматура класса ВрI по ГОСТ 6727-80.*

1.463.1-3/87.5-4

Лист

2



Спецификацию см. лист 2

<p>1.463.1 - 3/87.5 - 5</p>																												
<p>Каркас КП28... КП35</p>																												
<table border="1"> <tr> <td>Нач. отд.</td> <td>Зиновьев</td> <td><i>[Signature]</i></td> </tr> <tr> <td>Н. контр.</td> <td>Гершанок</td> <td><i>[Signature]</i></td> </tr> <tr> <td>Гл. констр.</td> <td>Гершанок</td> <td><i>[Signature]</i></td> </tr> <tr> <td>Рук. гр.</td> <td>Убанов</td> <td><i>[Signature]</i></td> </tr> <tr> <td>Вед. инж.</td> <td>Бобушкин</td> <td><i>[Signature]</i></td> </tr> <tr> <td>Ст. инж.</td> <td>Лебочская</td> <td><i>[Signature]</i></td> </tr> <tr> <td>Инж.</td> <td>Распопов</td> <td><i>[Signature]</i></td> </tr> </table>	Нач. отд.	Зиновьев	<i>[Signature]</i>	Н. контр.	Гершанок	<i>[Signature]</i>	Гл. констр.	Гершанок	<i>[Signature]</i>	Рук. гр.	Убанов	<i>[Signature]</i>	Вед. инж.	Бобушкин	<i>[Signature]</i>	Ст. инж.	Лебочская	<i>[Signature]</i>	Инж.	Распопов	<i>[Signature]</i>	<table border="1"> <tr> <td>Стандарт</td> <td>Лист</td> <td>Листов</td> </tr> <tr> <td>Р</td> <td>1</td> <td>2</td> </tr> </table>	Стандарт	Лист	Листов	Р	1	2
Нач. отд.	Зиновьев	<i>[Signature]</i>																										
Н. контр.	Гершанок	<i>[Signature]</i>																										
Гл. констр.	Гершанок	<i>[Signature]</i>																										
Рук. гр.	Убанов	<i>[Signature]</i>																										
Вед. инж.	Бобушкин	<i>[Signature]</i>																										
Ст. инж.	Лебочская	<i>[Signature]</i>																										
Инж.	Распопов	<i>[Signature]</i>																										
Стандарт	Лист	Листов																										
Р	1	2																										
<p>Проектный институт</p>																												

Марка	Поз	Наименование	Кол.	Обозначение документа	Масса, кг
КП28	1	Каркас КР8	1	1.463.1-3/87.5-6	42,5
	2	КР33	1	-10	
	3	Ø5ВрI, l=390; 0,06кг	148	без черт.	
КП29	1	Каркас КР9	1	1.463.1-3/87.5-6	51,2
	2	КР34	1	-10	
	3	Ø5ВрI, l=390; 0,06кг	110	без черт.	
КП30	1	Каркас КР10	1	1.463.1-3/87.5-6	65,9
	2	КР35	1	-10	
	3	Ø5ВрI, l=390; 0,06кг	110	без черт.	
КП31	1	Каркас КР11	1	1.463.1-3/87.5-6	81,0
	2	КР36	1	-10	
	3	Ø5ВрI, l=390; 0,06кг	90	без черт.	
КП32	1	Каркас КР12	1	1.463.1-3/87.5-6	104,7
	2	КР37	1	-10	
	3	Ø6AII, l=390; 0,09кг	90	без черт.	
КП33	1	Каркас КР13	1	1.463.1-3/87.5-6	126,1
	2	КР38	1	-10	
	3	Ø6AII, l=390; 0,09кг	90	без черт.	
КП34	1	Каркас КР16	1	1.463.1-3/87.5-7	176,8
	2	КР39	1	-10	
	3	Ø8AII, l=390; 0,15кг	90	без черт.	
КП35	1	Каркас КР17	1	1.463.1-3/87.5-7	221,6
	2	КР40	1	-10	
	3	Ø8AII, l=390; 0,15кг	90	без черт.	

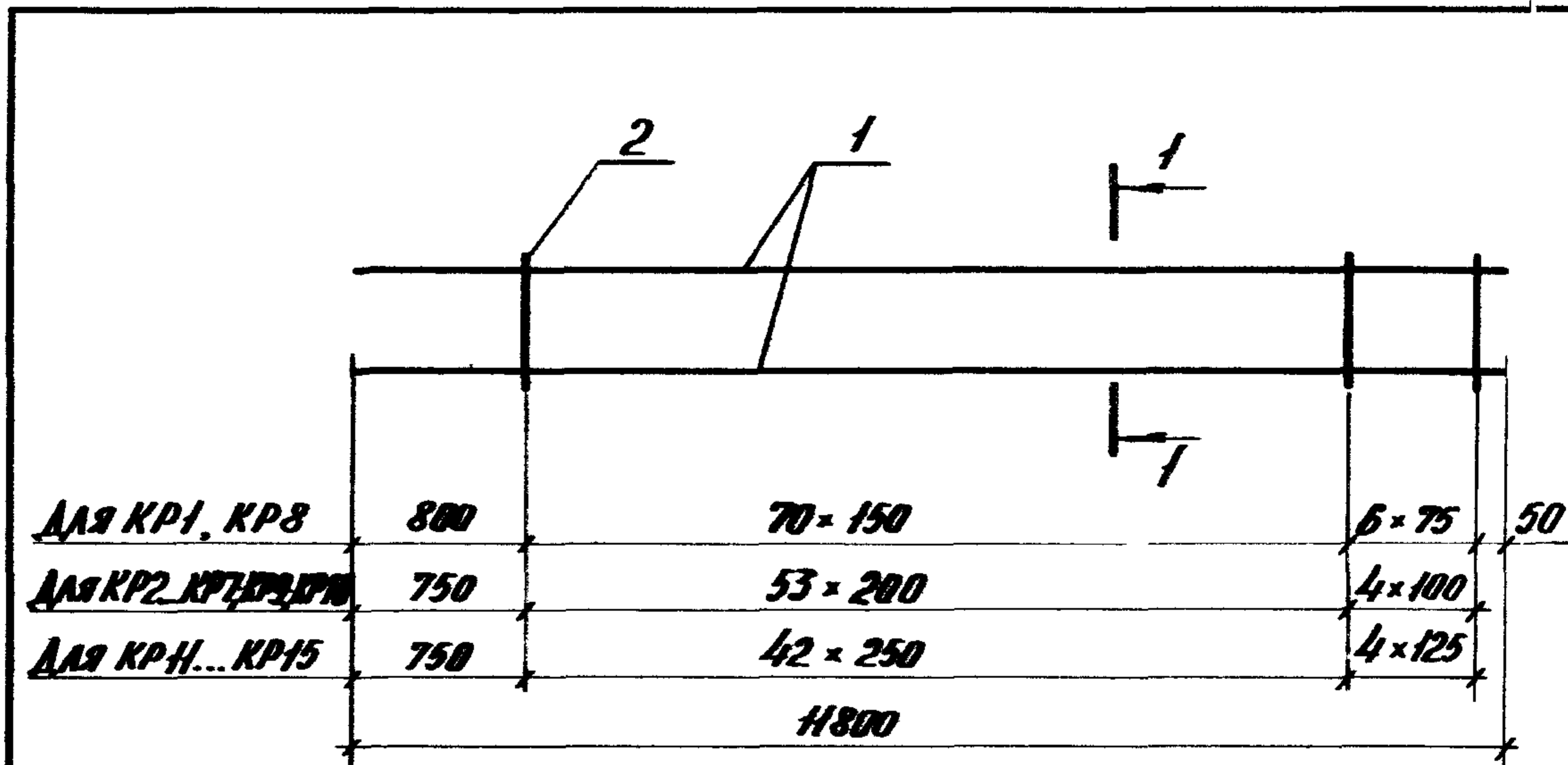
Арматура AII по ГОСТ 5781-82*

Арматура ВрI по ГОСТ 6727-80*

1.463.1 - 3/87.5 - 5

Лист

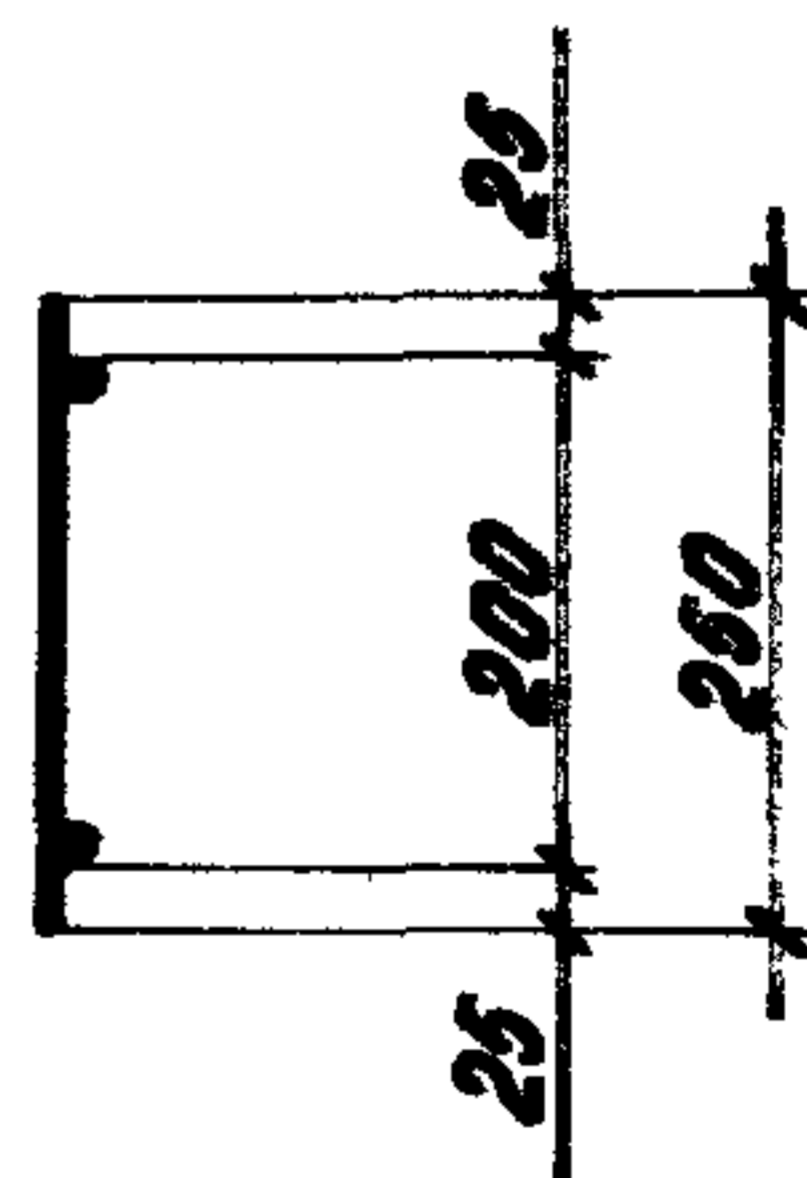
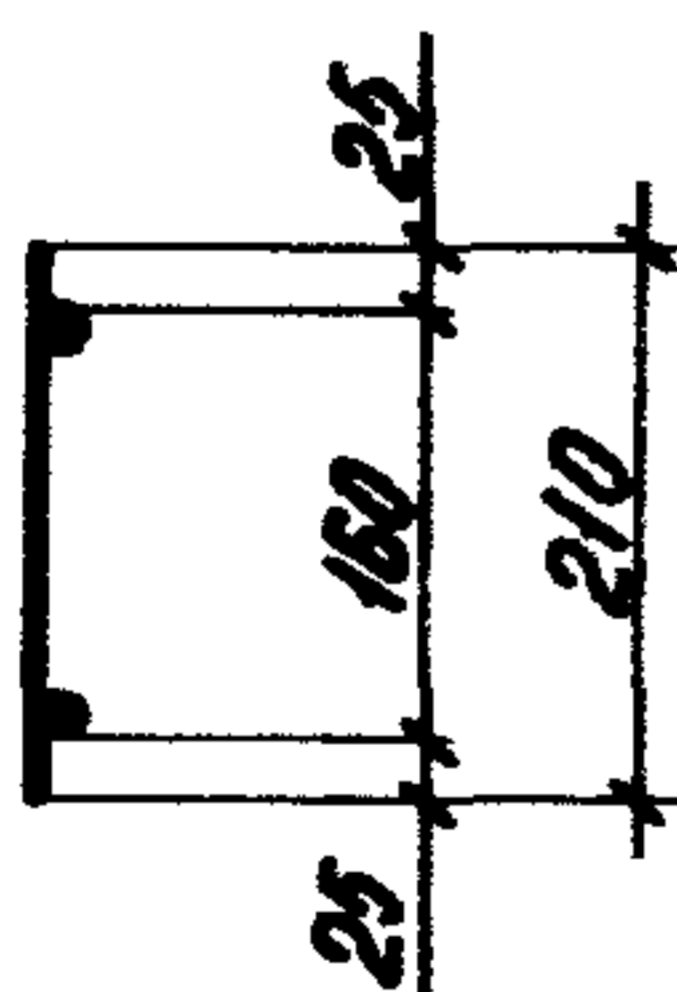
2



1-1

Для КР1... КР7

Для КР8... КР15



СПЕЦИФИКАЦИЮ СМ. ЛИСТ 2

Кор. отв. Зотовлев	Л.П.	1.463.1 - 3/87.5 - 6		
И. констр. Гершковик	Л.П.	Коркис	Специал	Лист
Л. констр. Гершковик	Л.П.		Р	1
Л. констр. Ибатов	Л.П.	КР1... КР15	Листов	
Л. констр. Бодушкин	Л.П.		2	
Л. констр. Арбузов	Л.П.		Проектный институт ИИ	
Л. констр. Ротондов	Л.П.			

УИВ.№ повл.	Подпись и дата	Взам. УИВ. №

№з.	Наименование	Кол. на каркас КР															Примечание
		1	2	3	4	5	6	7	8	9	10	11	12	13	14	15	
1	Ф 10 А III, L=11800; 7,28 кг	2							2								
	12 А II, L=11800; 10,48 кг		2							2							
	14 А II, L=11800; 14,25 кг			2							2						
	16 А II, L=11800; 18,62 кг				2							2					
	18 А II, L=11800; 23,58 кг					2							2				
	20 А II, L=11800; 29,10 кг						2							2			
	22 А II, L=11800; 35,21 кг							2							2		
	25 А II, L=11800; 45,43 кг															2	
2	Ф 5 Вр I, L=210; 0,03 кг	77	58	58	58												
	5 Вр I, L=250; 0,04 кг								77	58	58	47					
	6 А I, L=210; 0,05 кг					58	58										
	6 А I, L=250; 0,06 кг											47	47				
	8 А I, L=210; 0,08 кг							58									
	8 А I, L=250; 0,10 кг														47	47	
Масса каркаса, кг		16,9	22,7	30,4	39,1	50,0	61,1	75,1	17,7	23,3	30,9	39,1	50,0	61,0	75,1	95,6	

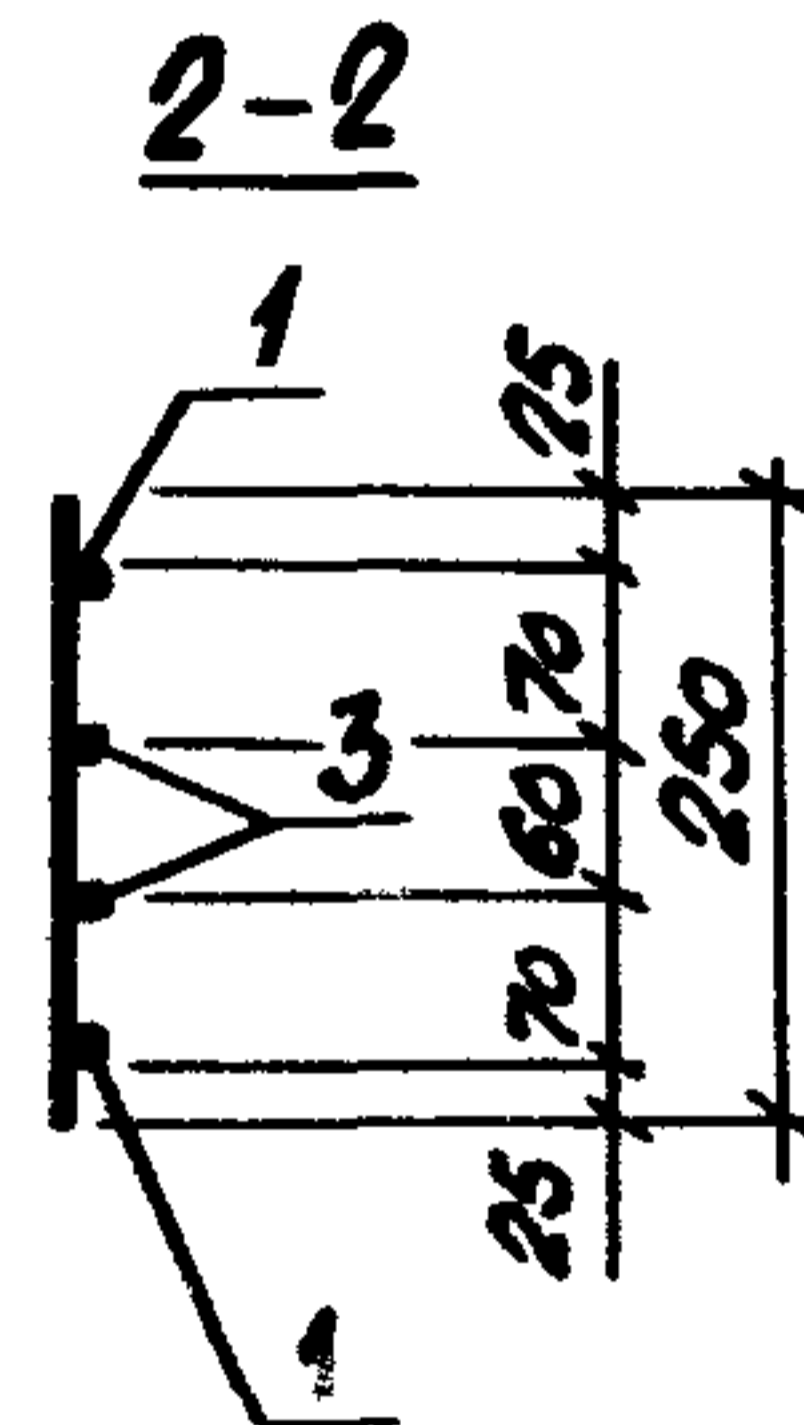
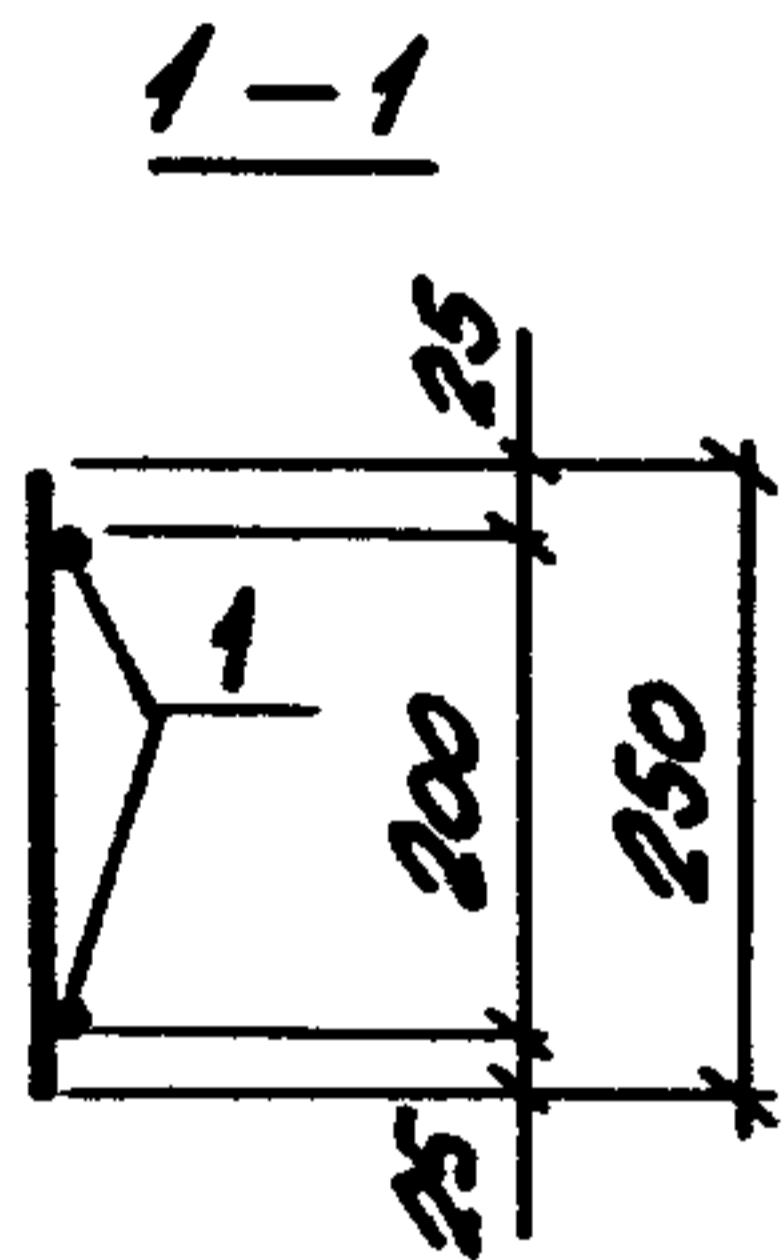
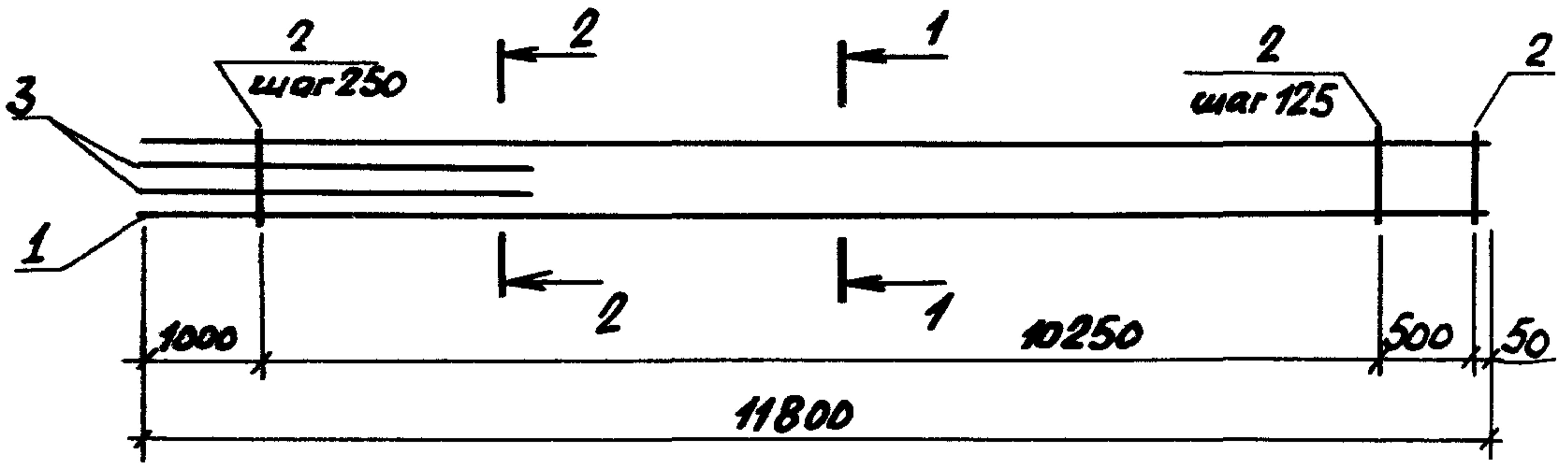
Арматура класса Вр I по ГОСТ 6727-80*, класса А I, класса А II по ГОСТ 5781-82*

1.463.1-3/87.5-6 Лист
2

Формат А4

23153-06 18

147

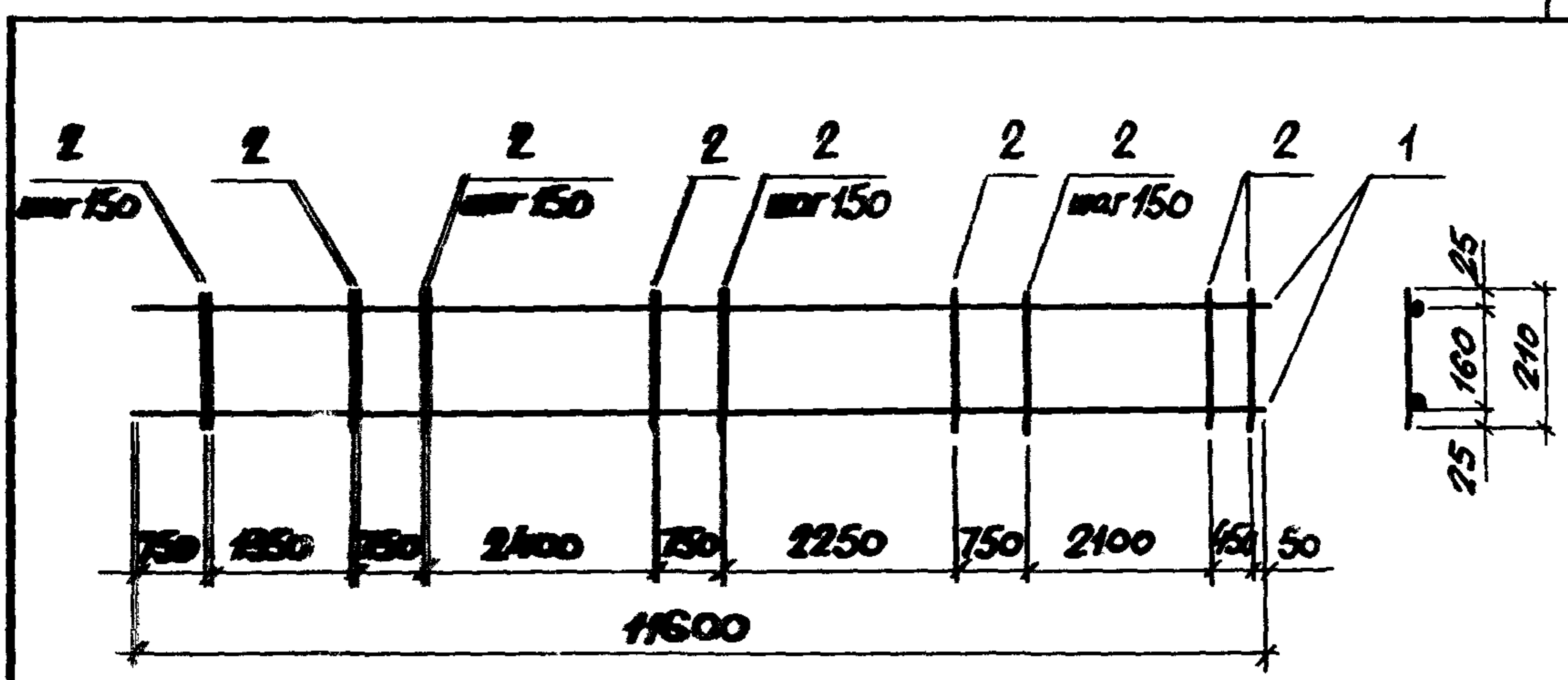


Марка каркаса	Поз.	Наименование	Кол.	Масса ед., кг	Масса каркаса, кг
КР16	1	$\phi 22 A_{II}, l=11800$	2	35,21	93,5
	2	$8 A_I, l=250$	46	0,10	
	3	$22 A_{II}, l=3100$	2	9,25	
КР17	1	$\phi 25 A_{II}, l=11800$	2	45,43	119,3
	2	$8 A_I, l=250$	46	0,10	
	3	$25 A_{II}, l=3100$	2	11,94	

Арматура класса A_I, A_{II} по ГОСТ 5781-82*

Нач. отд.	Зиновьев	МВЛ	L463.1 - 3/87.5 - 7			
Н. контр.	Герщанок	ЕЩ				
Гл. констр.	Герщанок	ЕЩ	Каркас КР16, КР17	Стадия	Лист	Листов
Рук. гр.	Иванов	АЩ		Р		1
Вед. инж.	Бобушкин	АЩ		ПРОЕКТНЫЙ ИНСТИТУТ №1		
Ст. инж.	Левочская	АЩ				
Инж.	Рослопова	АЩ				

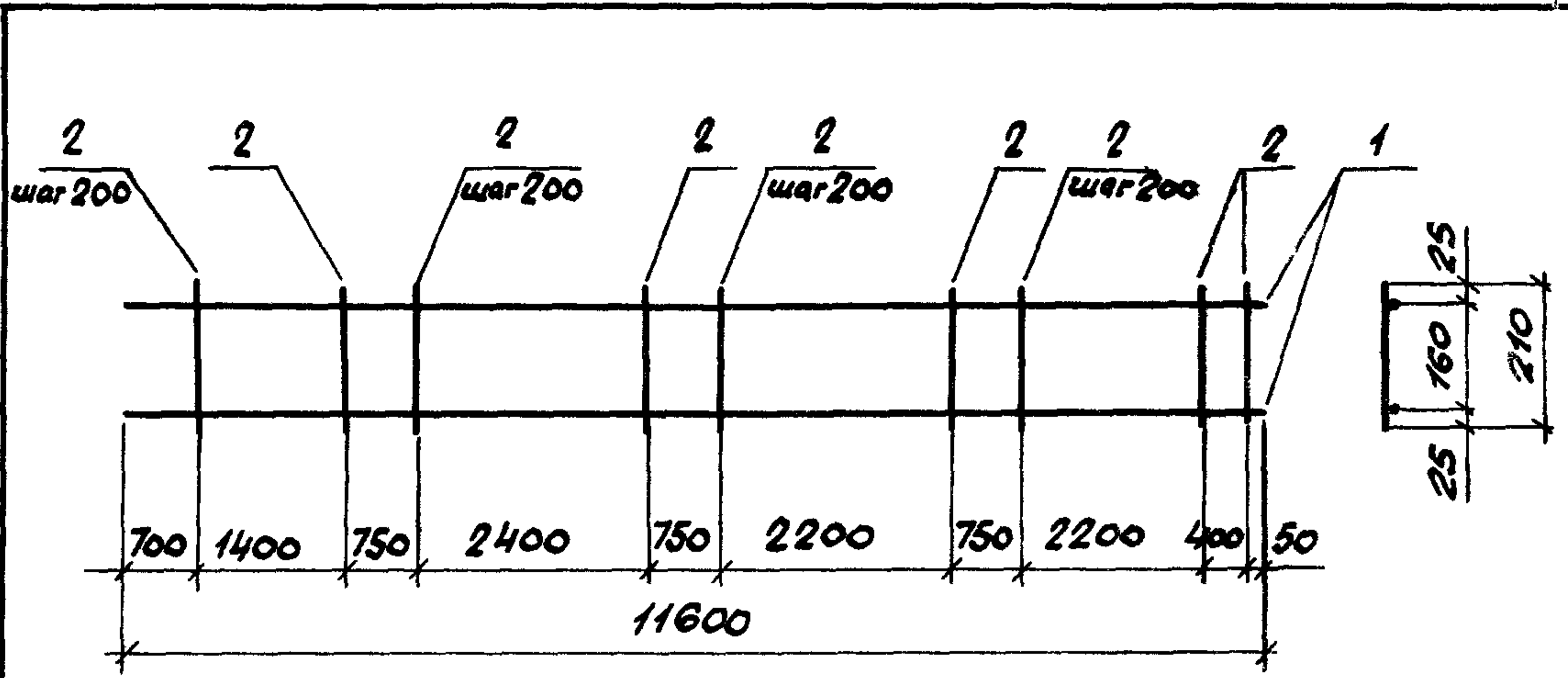
ЭЛ. ИСПОЛ. И СТАД. ВЗАМ. ИМБ. ЛУ



Марка каркаса	Вс.	Наименование	Кол.	Масса ед., кг	Масса каркаса кг
КР18	1	φ10ПІІ, l=11600	2	7,16	16,1
	2	5ВрІ, l=210	59	0,03	

Арматура класса ВрІ по ГОСТ 6727-80*, класса АІІІ по ГОСТ 5781-82.*

Шифр подл. Подпись и дата Взам.инв.№	Инж. А.С. Зинченко	1972	1.463.1-3/87.5-В Каркас КР18		
	Инж. П.С. Корниенко	1972			
	Инж. Б.С. Корниенко	1972	Студия	Лист	Листов
	Инж. Р.С. Г. Соболев	1972	Р		1
	Инж. В.С. Соболев	1972	ПРОЕКТНЫЙ ИНСТИТУТ №1		
	Инж. С.С. Соболев	1972			

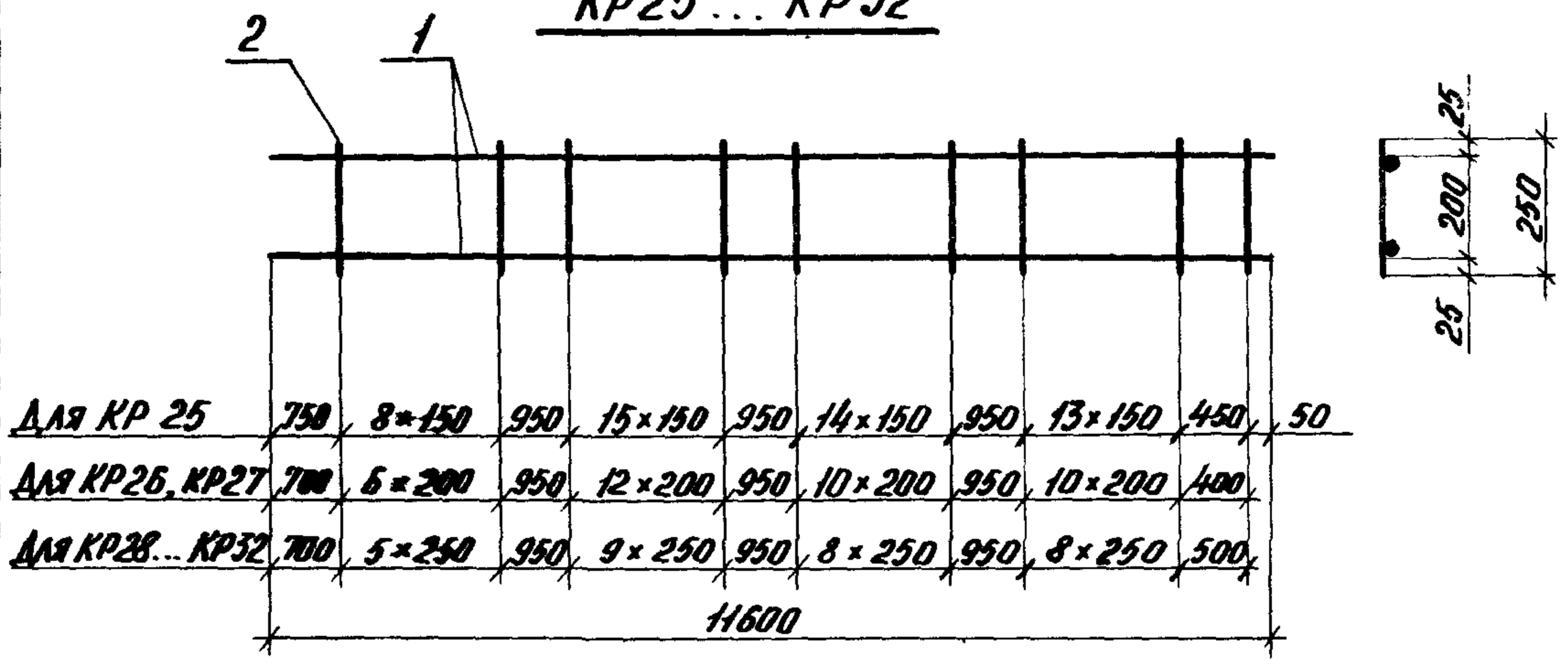


Поз.	Наименование	Кол. на каркас КР						Примечание
		19	20	21	22	23	24	
1	φ 12 A III, l = 11600; 10,3 кг	2						
	14 A III, l = 11600; 14,01 кг		2					
	16 A III, l = 11600; 18,3 кг			2				
	18 A III, l = 11600; 23,18 кг				2			
	20 A III, l = 11600; 28,61 кг					2		
	22 A III, l = 11600; 34,61 кг						2	
2	φ 5 Br I, l = 210; 0,03 кг	46	46	46				
	6 A I, l = 210; 0,05 кг				46	46		
	8 A I, l = 210; 0,08 кг						46	
Масса каркаса, кг		22,0	29,4	38,0	48,7	59,5	72,9	

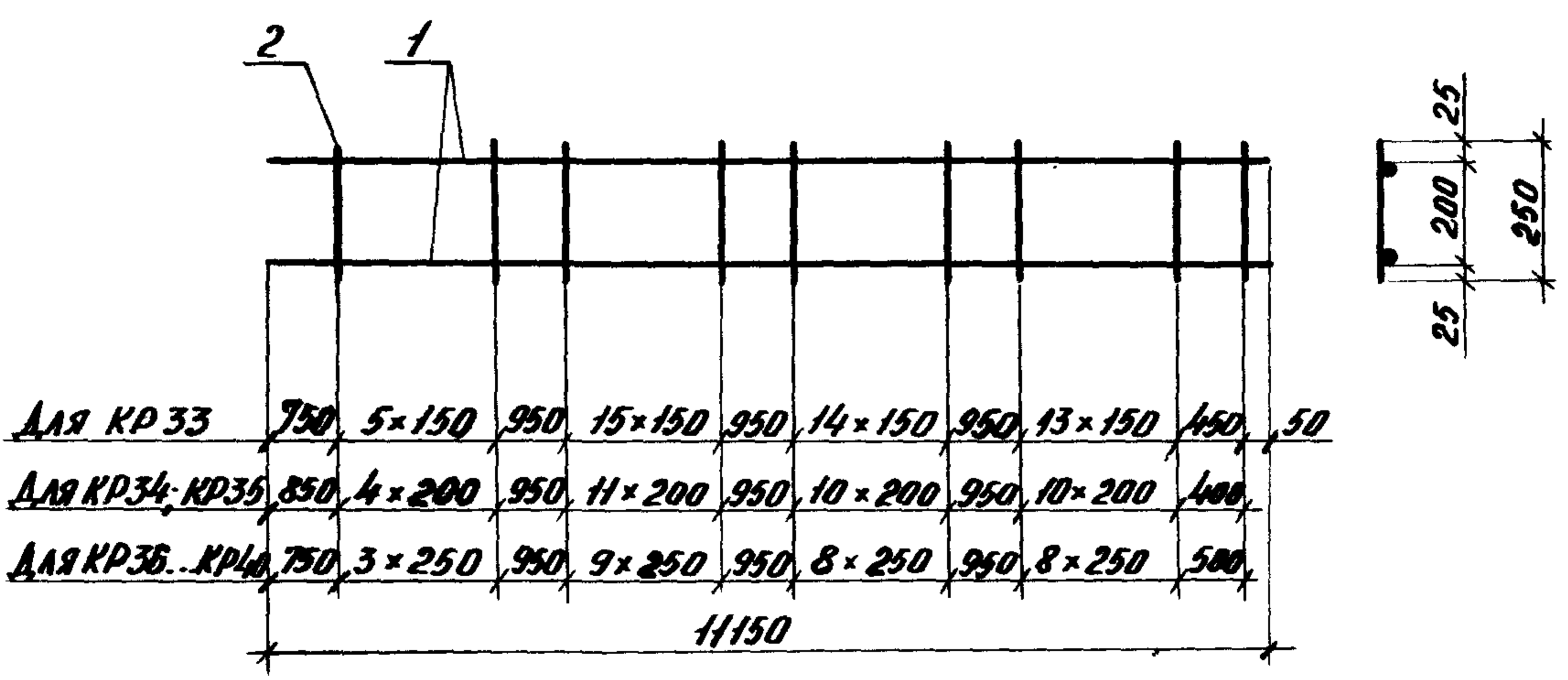
Арматура класса Br I по ГОСТ 6727-80*, класса A I, класса A III по ГОСТ 5781-82.*

Нач. отд.	Зиновьев	И.И.	1.463.1-3/87.5 - 9 Каркас КР19... КР24	Стадия	Лист	Листов
И.контр.	Гершанок	И.И.		Р		1
Гл. констр.	Гершанок	И.И.		ПРОЕКТНЫЙ ИНСТИТУТ №1		
Р.к. гр.	Иванов	И.И.				
Вед. инж.	Бабушкин	Б.И.				
Ст. инж.	Левочкина	Л.И.				
Инж.	Ростолова	Р.И.				

КР25... КР32



КР33... КР40



СПЕЦИФИКАЦИЮ СМ. ЛИСТ 2

Инв. № подл. Подпись и дата Взам. инв. №	Ноч. отд.	Зиновьев	МРЧ	1.463.1 - 3/87.5-10	Стадия	Лист	Листов
	И.контр.	Гершинок	Г				
	Гл.контр.	Гершинок	Г	Каркас КР25... КР40	Проектный институт №1		
	Рук. гр.	Цванов	Ц				
	Вед. инж.	Бобушкин	Б				
	Ст. инж.	Лебачева	Л				
Инж.	Рослопов	Р					

Поз.	Наименование	Кол. на каркас КР								Примечание	
		25	26	27	28	29	30	31	32		
1	Ф10АIII, l=11600; 7,16 кг	2									
	12АIII, l=11600; 10,3 кг		2								
	14АIII, l=11600; 14,01 кг			2							
	16АIII, l=11600; 18,3 кг				2						
	18АIII, l=11600; 23,18 кг					2					
	20АIII, l=11600; 28,61 кг						2				
	22АIII, l=11600; 34,61 кг							2			
	25АIII, l=11600; 44,66 кг								2		
2	Ф5ВрI, l=250; 0,04 кг	55	43	43	35						
	6АI, l=250; 0,06 кг					35	35				
	8АI, l=250; 0,10 кг							35	35		
Масса каркаса, кг		16,5	22,3	29,7	38,9	48,5	59,3	72,7	89,2		

Поз.	Наименование	Кол. на каркас КР								Примечание	
		33	34	35	36	37	38	39	40		
1	Ф10АIII, l=11150; 6,88 кг	2									
	12АIII, l=11150; 9,90 кг		2								
	14АIII, l=11150; 13,47 кг			2							
	16АIII, l=11150; 17,59 кг				2						
	18АIII, l=11150; 22,28 кг					2					
	20АIII, l=11150; 27,50 кг						2				
	22АIII, l=11150; 33,27 кг							2			
	25АIII, l=11150; 42,93 кг								2		
2	Ф5ВрI, l=250; 0,04 кг	52	40	40	33						
	6АI, l=250; 0,06 кг					33	33				
	8АI, l=250; 0,10 кг							33	33		
Масса каркаса, кг		15,9	21,4	28,5	36,5	46,6	57,0	69,9	85,2		

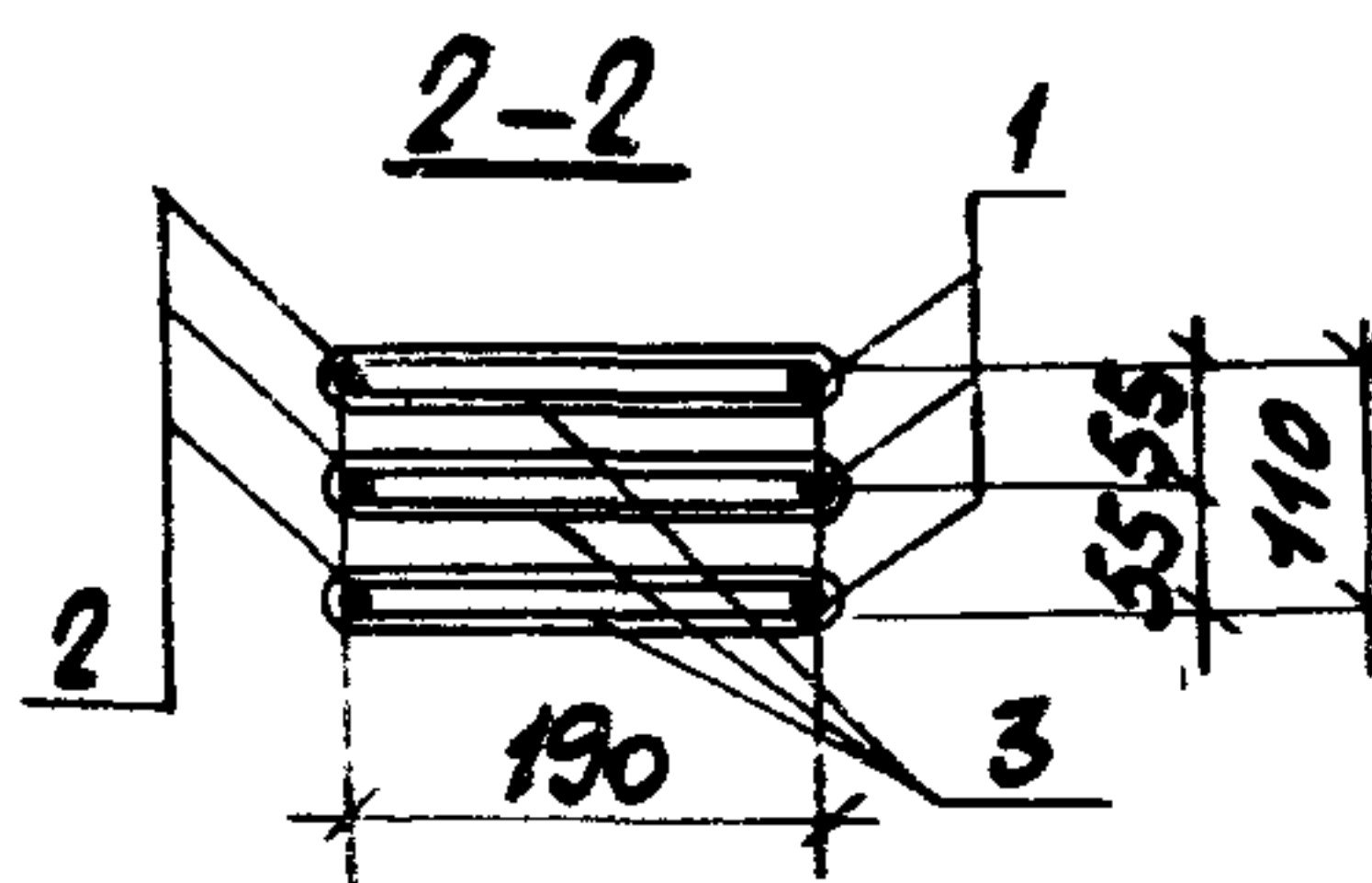
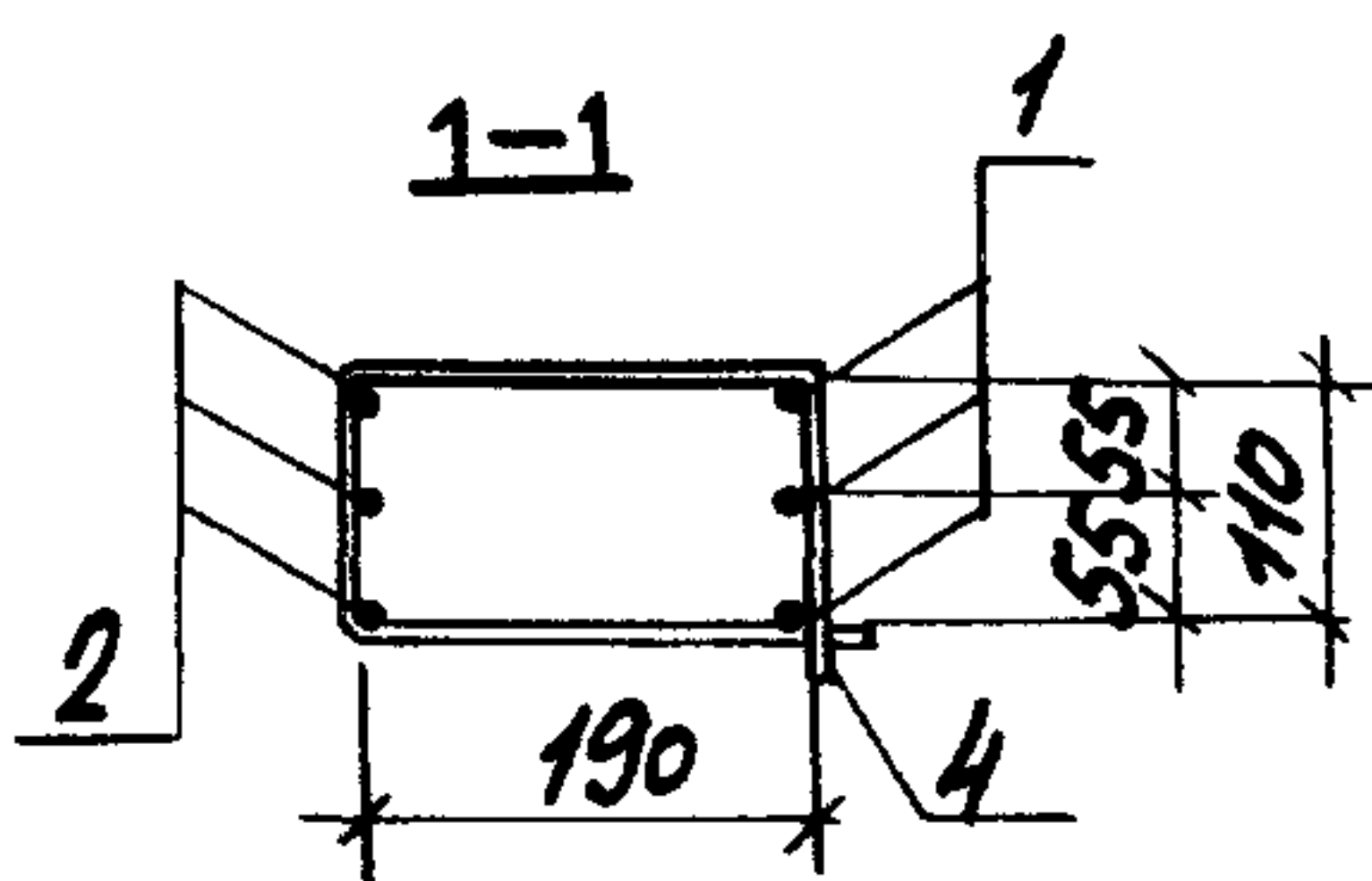
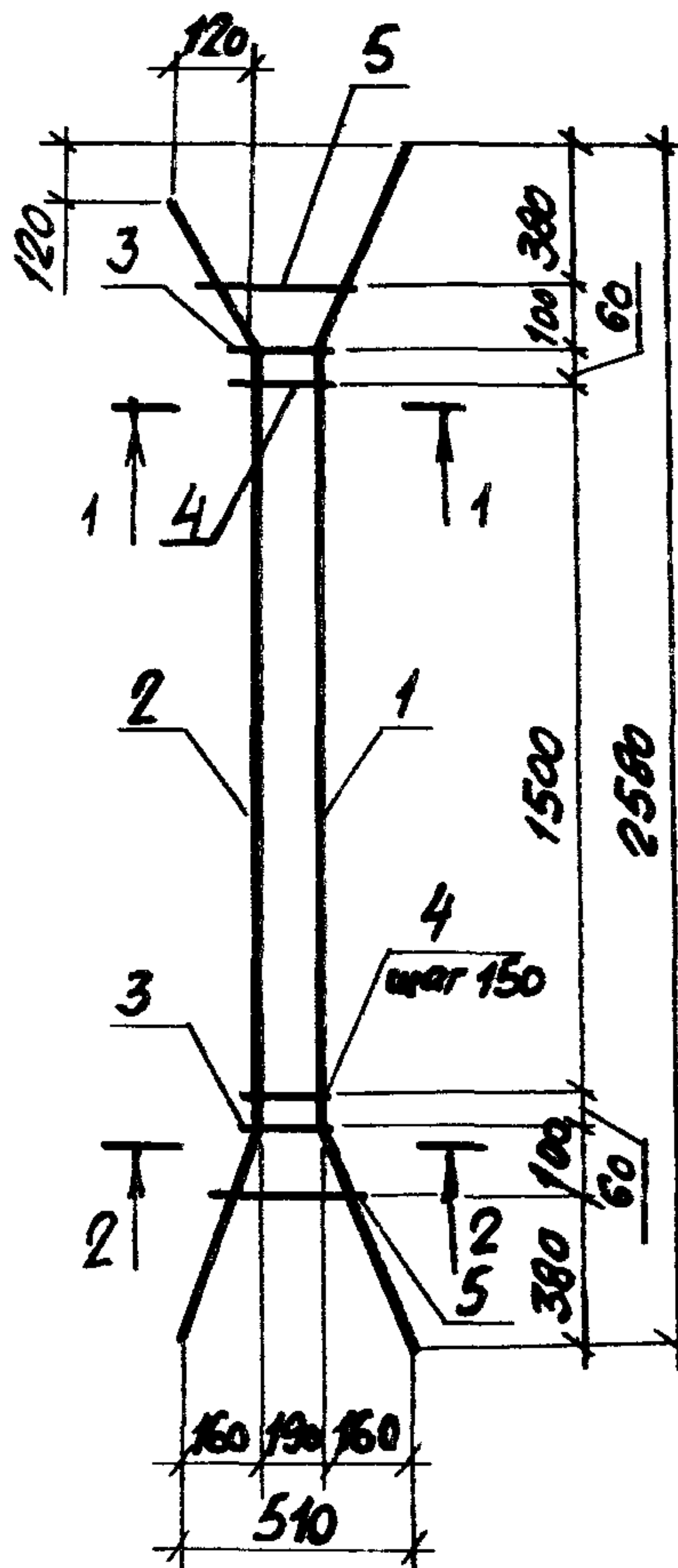
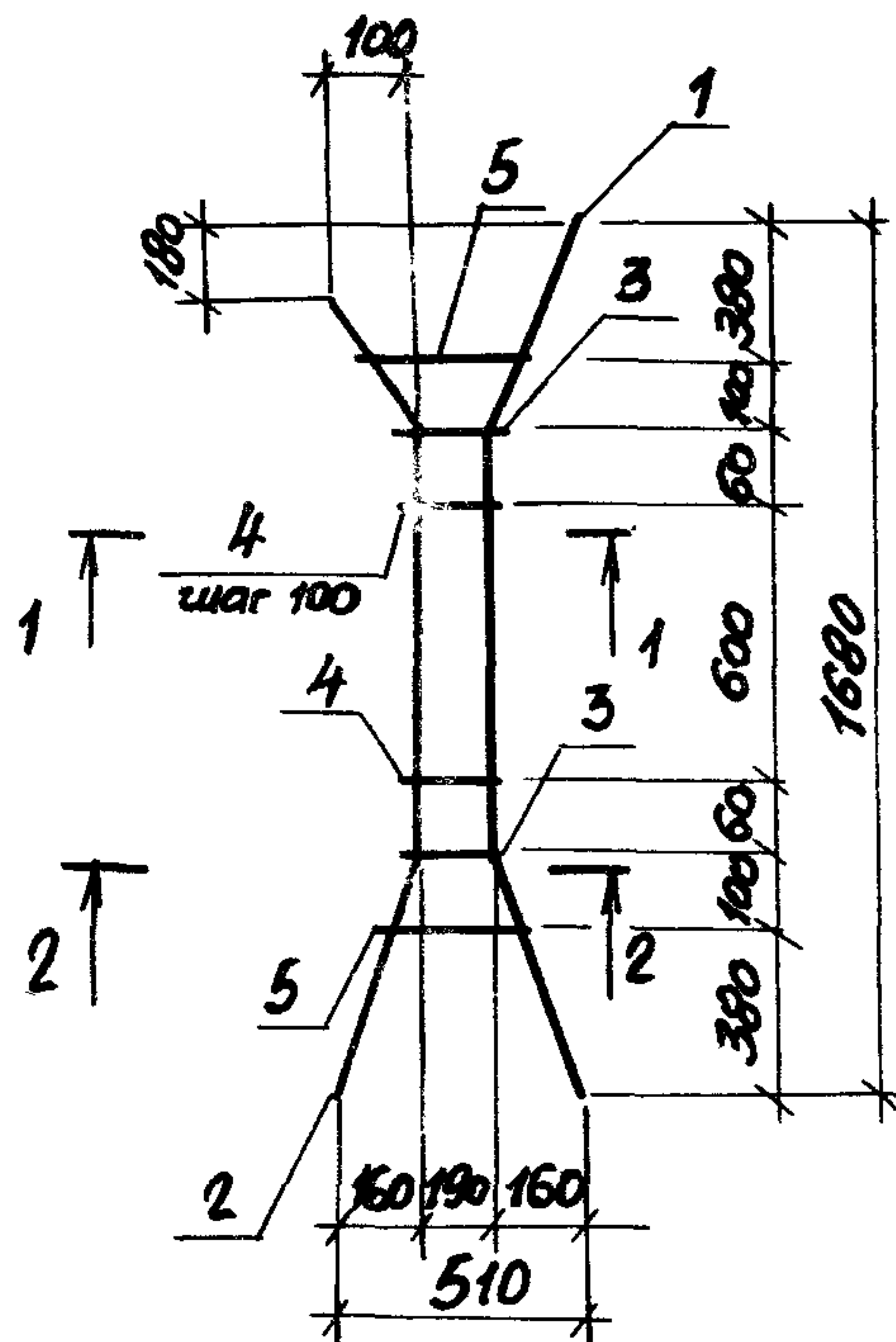
Арматура класса ВрI по ГОСТ6727-80*, класса АI, класса АIII по ГОСТ 5781-82*

1.463.1-3/87.5-10

Лист
2

КП36... КП39

КП40... КП44



Спецификацию см. листы 3...5

Инв. и подл. Листы и дата ВЗОН. СМ. 10

Нач. отд.	Зиновьев	<i>[Signature]</i>
Н.контр.	Гершанок	<i>[Signature]</i>
Л.контр.	Гершанок	<i>[Signature]</i>
Рук. гр.	Иванов	<i>[Signature]</i>
Вед. инж.	Бабушкин	<i>[Signature]</i>
Ст. инж.	Левочская	<i>[Signature]</i>
Инж.	Рословова	<i>[Signature]</i>

1.463.1-3/87.5-11

Каркас

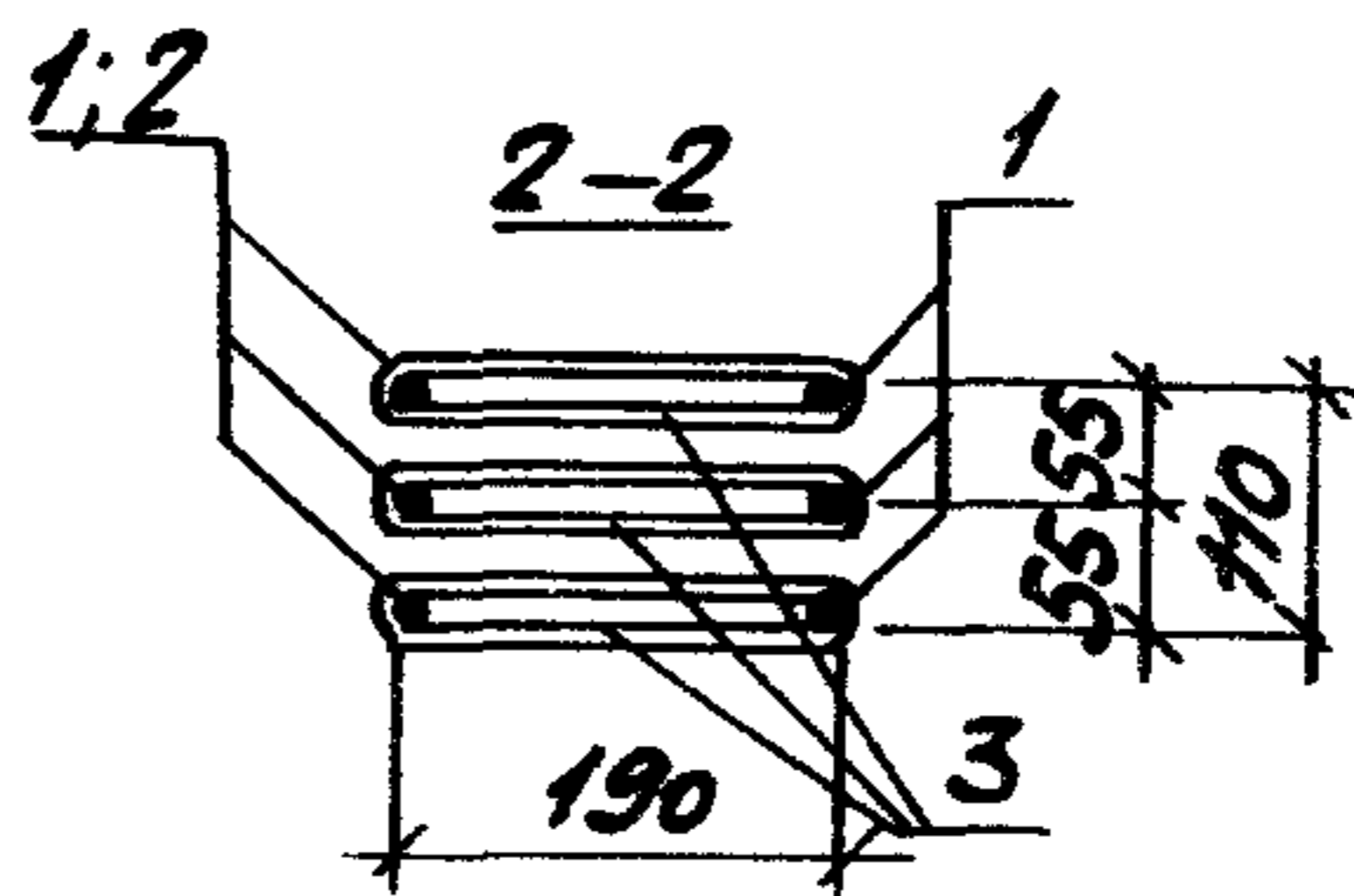
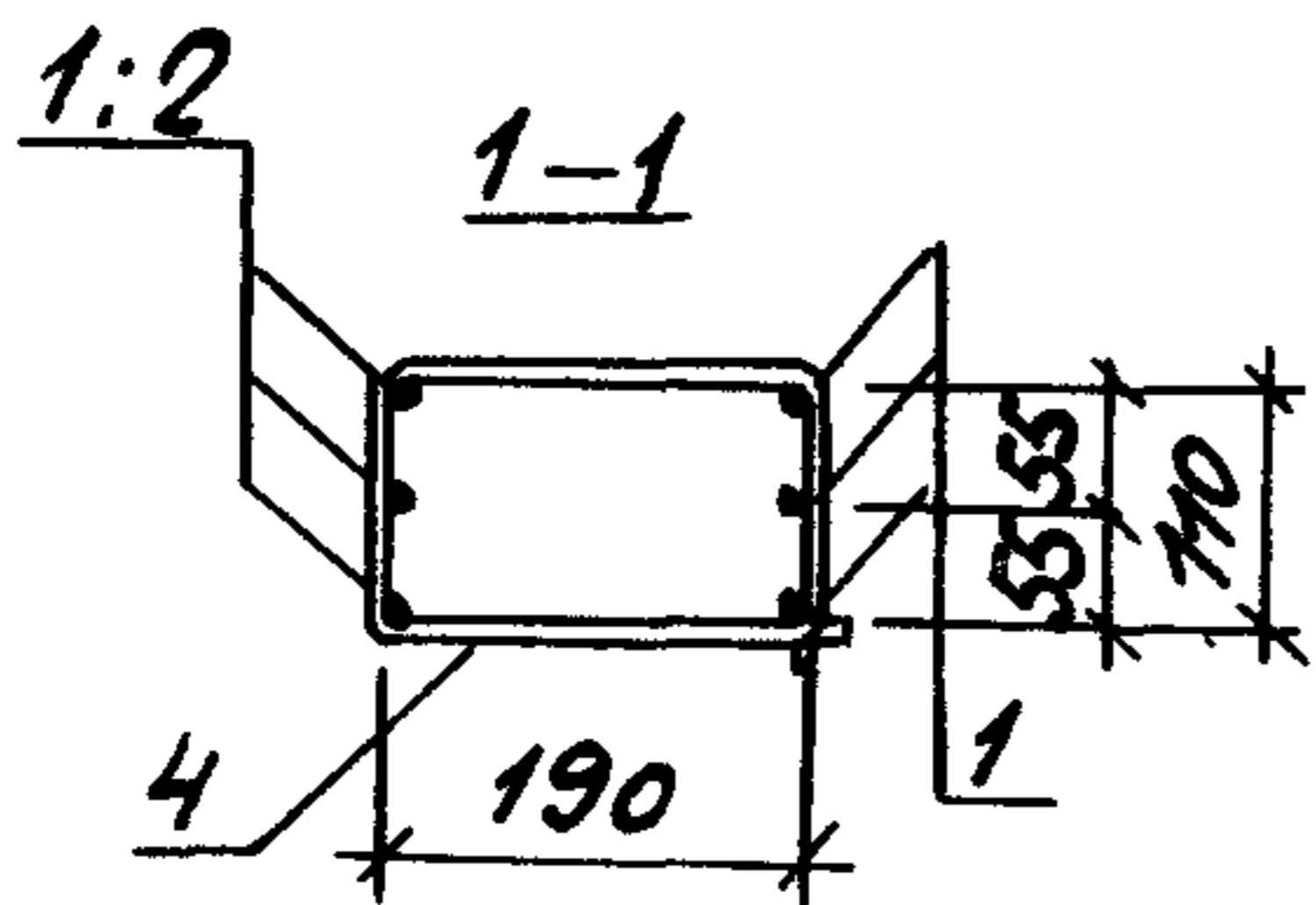
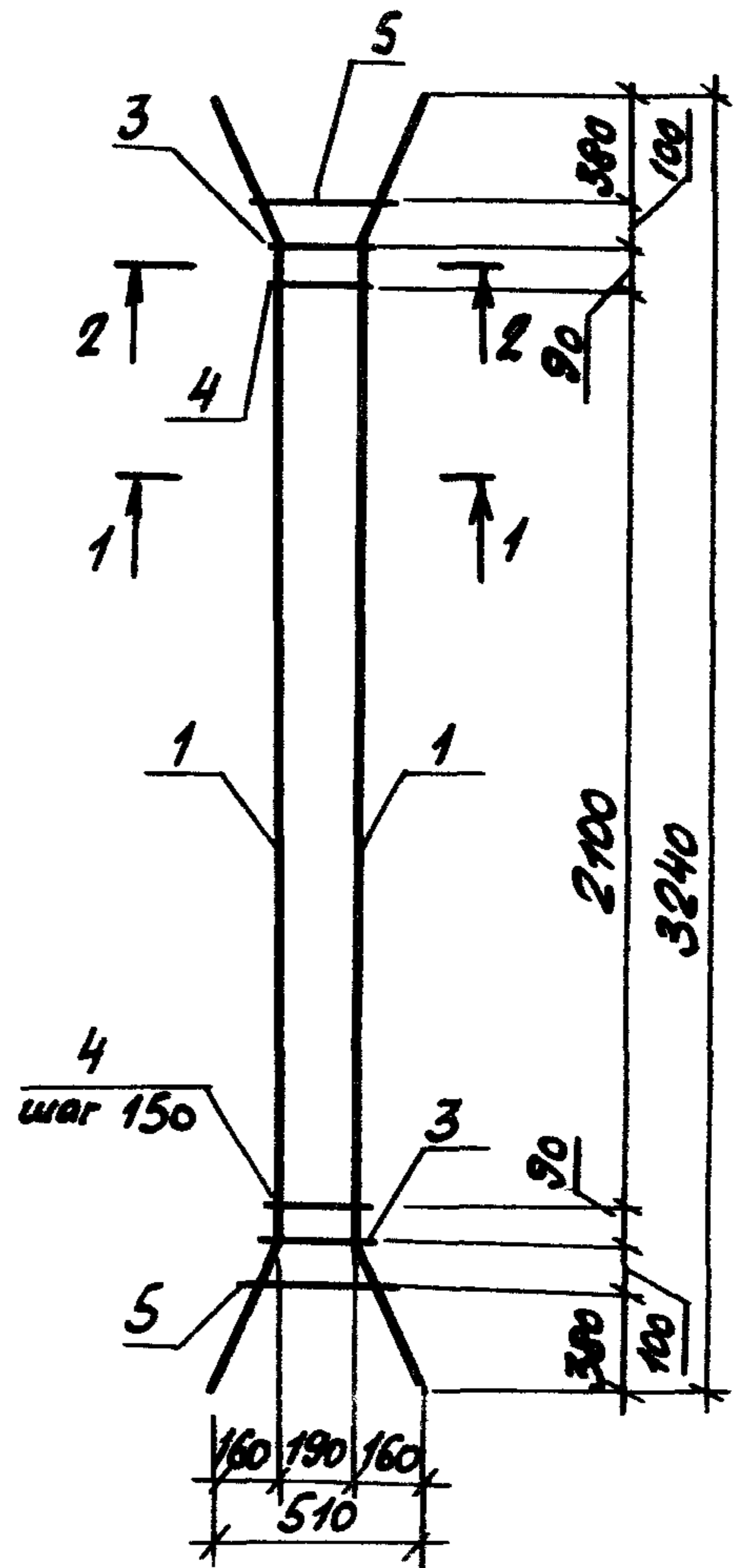
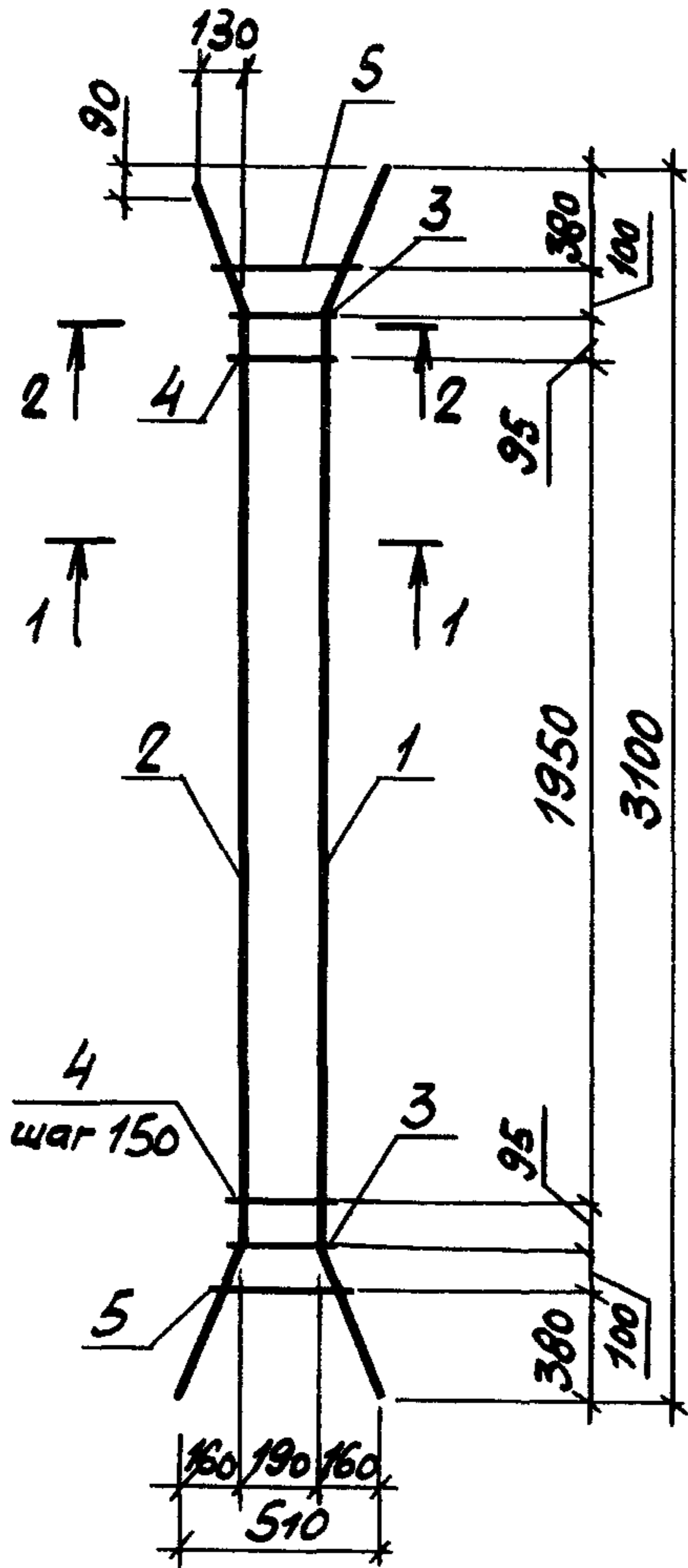
КП36... КП54

Стадия	Лист	Листов
Р	1	5

ПРОЕКТНЫЙ ИНСТИТУТ 1

КП45... КП49

КП50... КП54



Спецификацию см. листы 3...5

1.463.1-3/В7.5-11

Лист
2

Марка	Поз.	Наименование	Кол.	Обозначение документа	Масса, кг
КП36	1	Изделие арматурное СТ1	3	1.463.1-3/87.5-16	11,3
	2	СТ2	3	-16	
	3	СТ178	6	-25	
	4	СТ166	7	-24	
	5	СТ167	2	-24	
КП37	1	Изделие арматурное СТ3	3	1.463.1-3/87.5-17	15,6
	2	СТ4	3	-17	
	Поз. 3... 5 по КП36				
КП38	1	Изделие арматурное СТ5	3	1.463.1-3/87.5-17	20,2
	2	СТ6	3	-17	
	3	СТ179	6	-25	
	Поз. 4; 5 по КП36				
КП39	1	Изделие арматурное СТ7	3	1.463.1-3/87.5-17	26,7
	2	СТ8	3	-17	
	3	СТ179	6	-25	
	Поз. 4; 5 по КП36				
КП40	1	Изделие арматурное СТ9	3	1.463.1-3/87.5-16	16,8
	2	СТ10	3	-16	
	3	СТ178	6	-25	
	4	СТ166	11	-24	
	5	СТ167	2	-24	
КП41	1	Изделие арматурное СТ11	3	1.463.1-3/87.5-17	22,9
	2	СТ12	3	-17	
	Поз. 3... 6 по КП40				
КП42	1	Изделие арматурное СТ13	3	1.463.1-3/87.5-17	29,6
	2	СТ14	3	-17	
	3	СТ179	6	-25	
	Поз. 4; 5 по КП40				

Продолжение спецификации см. листы 4, 5

1.463.1-3/87.5-11

Лист
3

Шиф. № подл. / Подпись и дата
Взам. инв. №

Марка	Поз.	Наименование	Кол.	Обозначение документа	Масса, кг
КП43	1	Изделие арматурное СТ15	3	1.463.1-3/87.5-17	36,4
	2	СТ16	3	-17	
		Поз. 3... 5 по КП42			
КП44	1	Изделие закладное СТ17	3	1.463.1-3/87.5-17	47,5
	2	СТ18	3	-17	
	3	СТ180	6	-25	
		Поз. 4; 5 по КП40			
КП45	1	Изделие закладное СТ19	3	1.463.1-3/87.5-16	20,1
	2	СТ20	3	-16	
	3	СТ178	6	-25	
	4	СТ166	14	-24	
	5	СТ167	2	-24	
КП46	1	Изделие закладное СТ21	3	1.463.1-3/87.5-17	27,2
	2	СТ22	3	-17	
		Поз. 3... 5 по КП45			
КП47	1	Изделие закладное СТ23	3	1.463.1-3/87.5-17	35,1
	2	СТ24	3	-17	
	3	СТ179	6	-25	
		Поз. 4; 5 по КП45			
КП48	1	Изделие закладное СТ25	3	1.463.1-3/87.5-17	45,2
	2	СТ26	3	-17	
		Поз. 3... 5 по КП47			
КП49	1	Изделие арматурное СТ27	3	1.463.1-3/87.5-17	55,8
	2	СТ28	3	-17	
	3	СТ180	6	-25	
	4	СТ166	14	-24	
	5	СТ167	2	-24	

Продолжение спецификации см. лист 5

1.463.1-3/87.5-11

Лист
4

Марка	Поз.	Наименование	Кол.	Обозначение документа	Масса, кг
КП50	1	Изделие арматурное СТ 29	6	1.463.1-3/87.5 -16	21,2
	3	СТ 178	6	-25	
	4	СТ 166	15	-24	
	5	СТ 167	2	-24	
КП51	1	Изделие арматурное СТ 30	6	1.463.1-3/87.5 -17	28,1
	Поз. 3... 5 по КП50				
КП52	1	Изделие арматурное СТ 31	6	1.463.1-3/87.5 -17	37,1
	3	СТ 179	6	-25	
	Поз. 4; 5 по КП50				
КП53	1	Изделие арматурное СТ 32	6	1.463.1-3/87.5 -17	47,6
	Поз. 3... 5 по КП52				
КП54	1	Изделие арматурное СТ 33	6	1.463.1-3/87.5 -17	58,7
	3	СТ 180	6	-25	
	Поз. 4; 5 по КП50				

Шиф. № подл. Подпись и Дата. Взам. инв. №

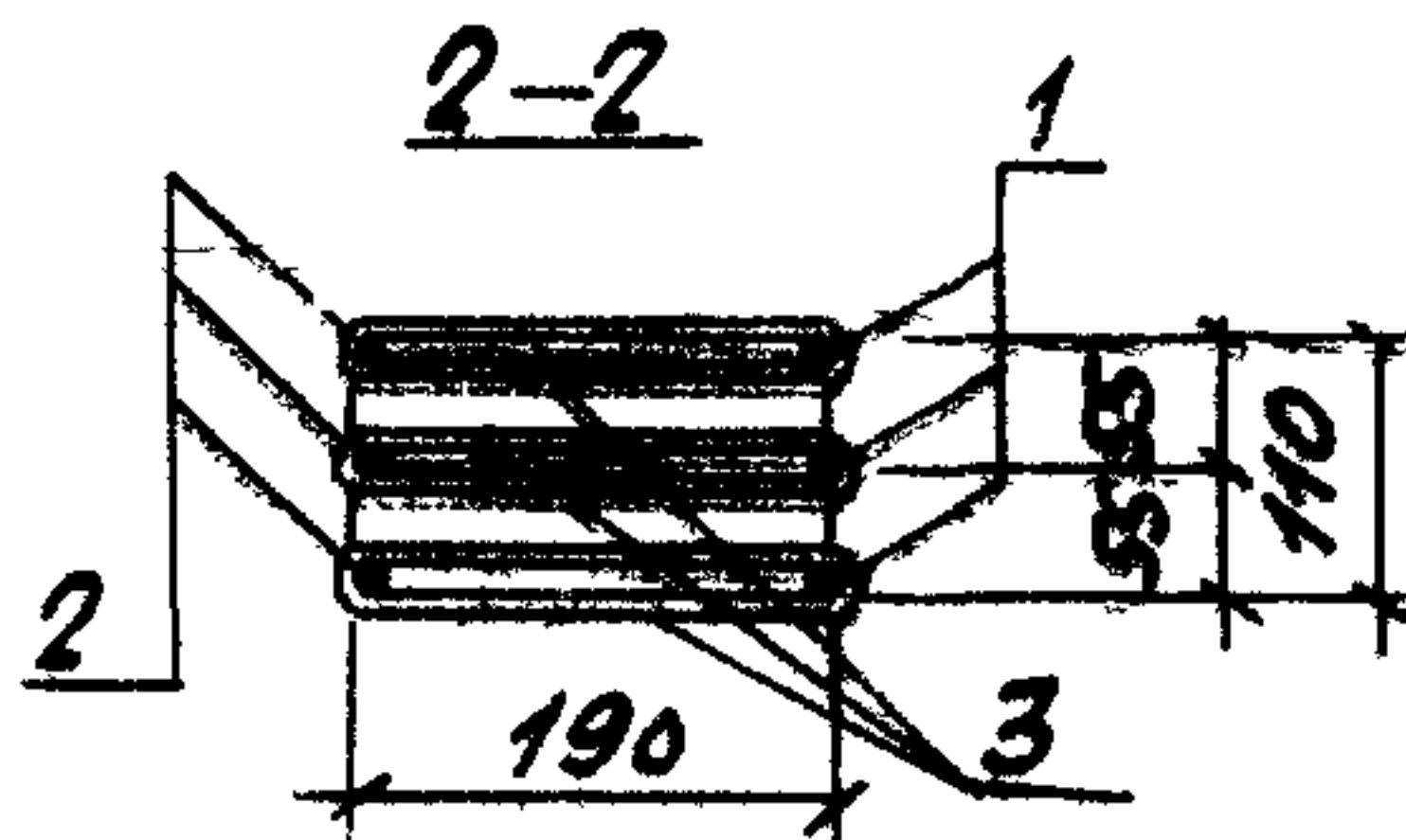
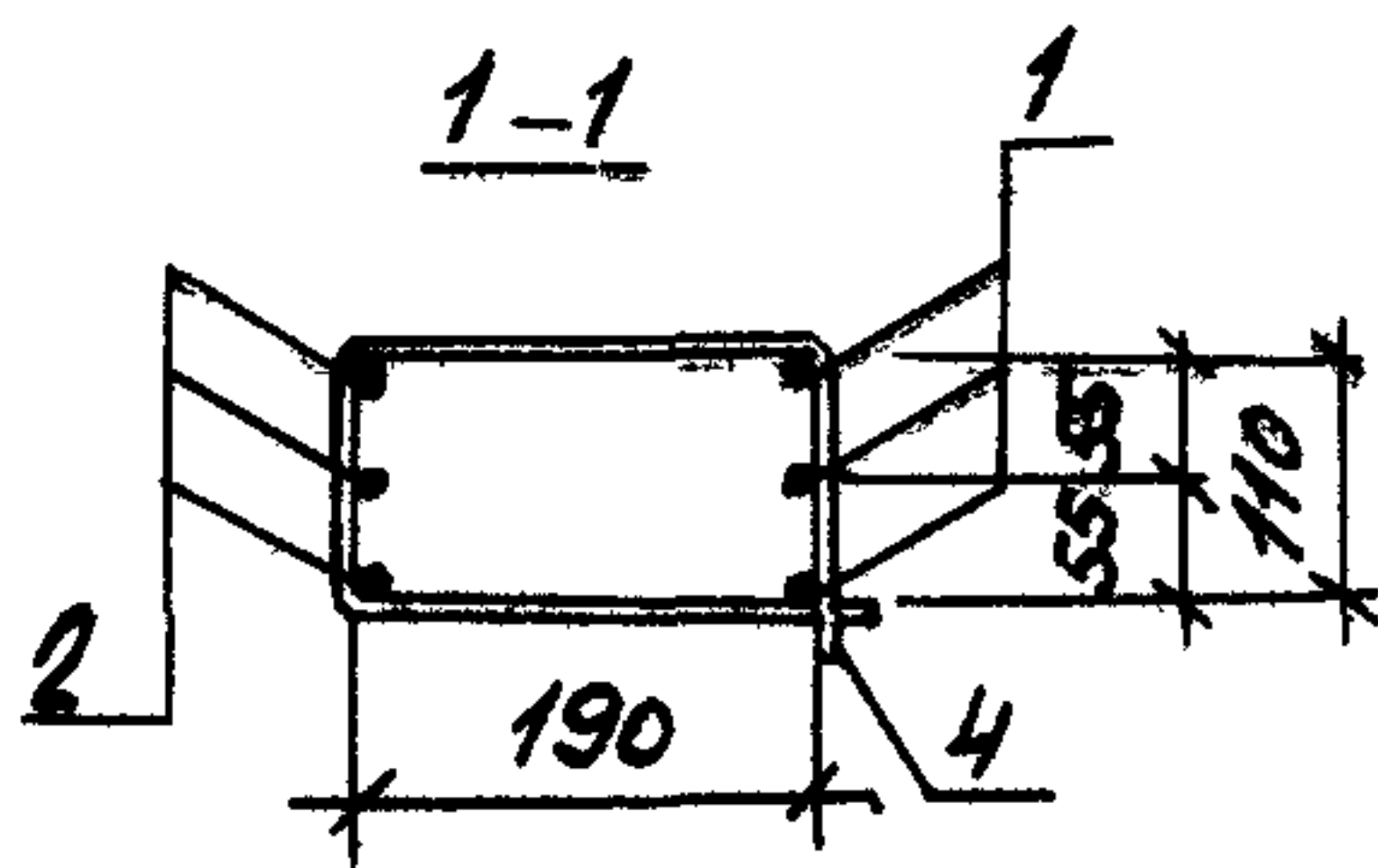
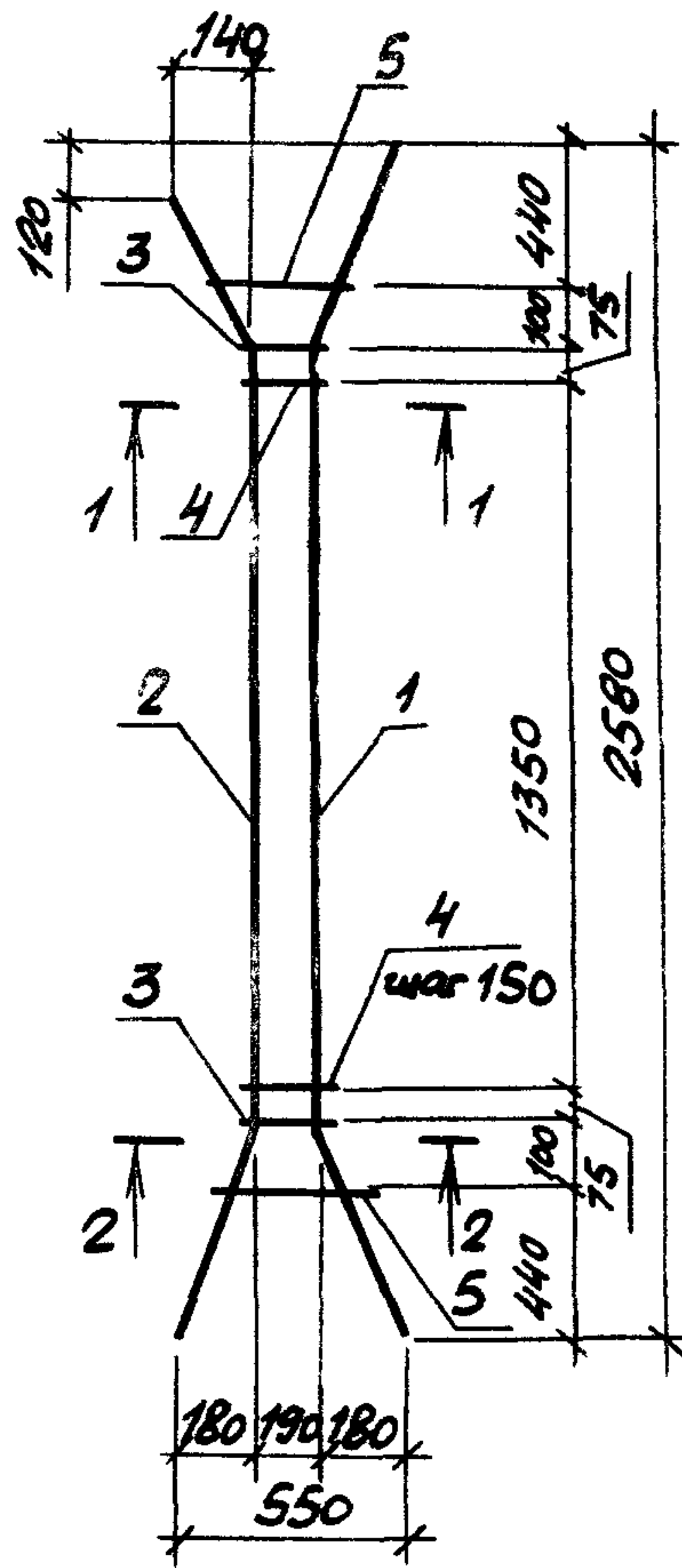
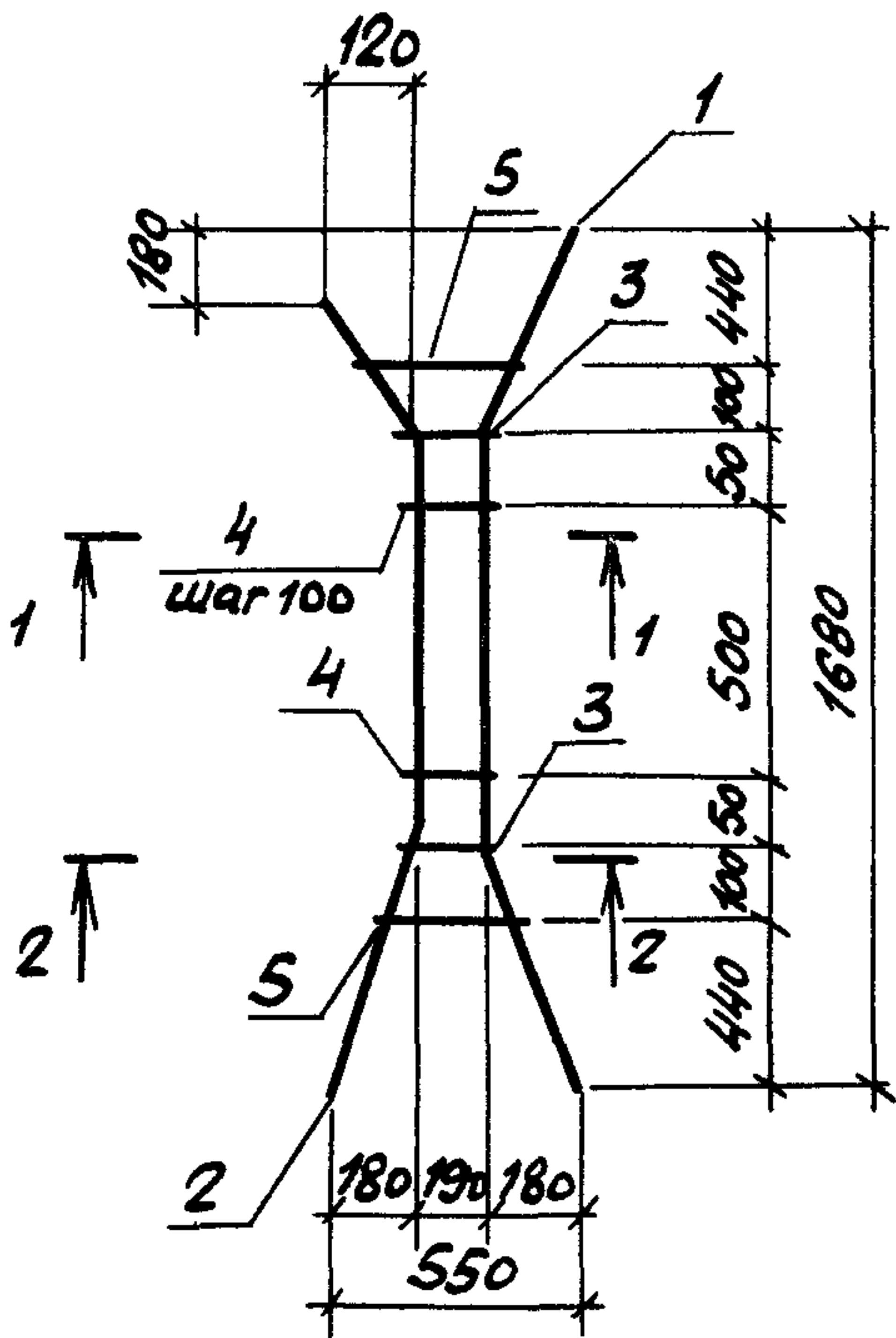
1.463.1-3/87.5 -11

Лист

5

КП55... КП59

КП60... КП65

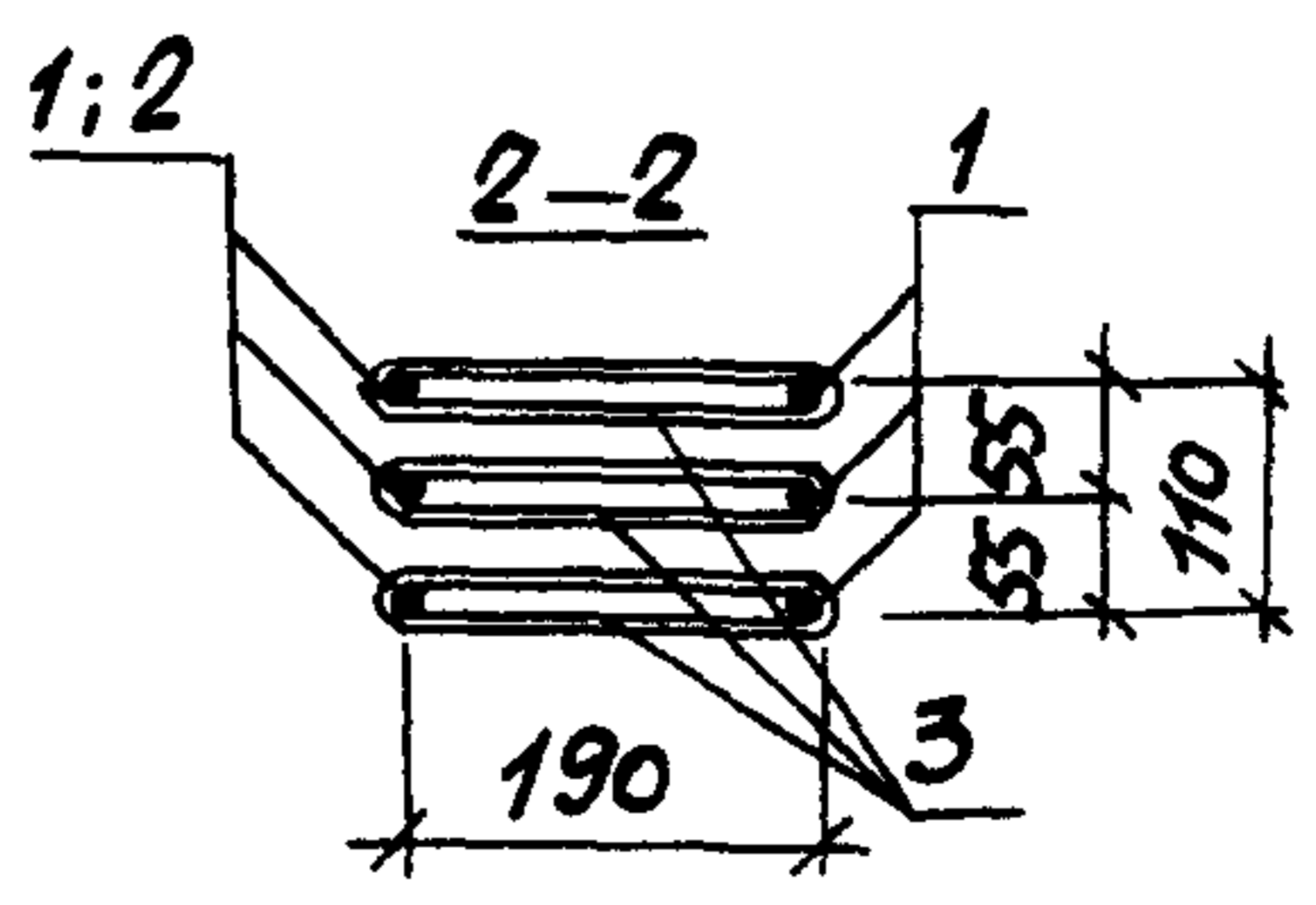
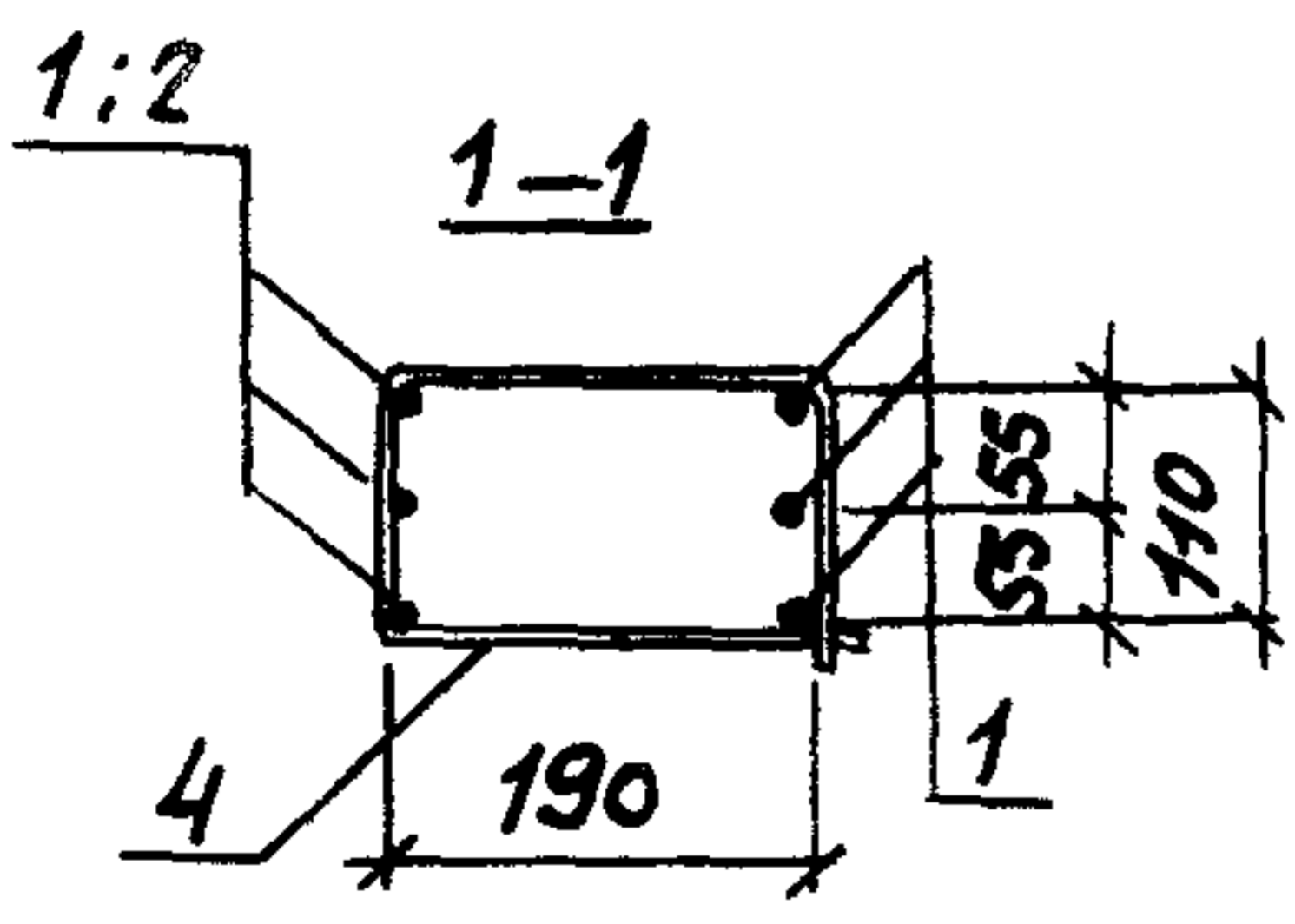
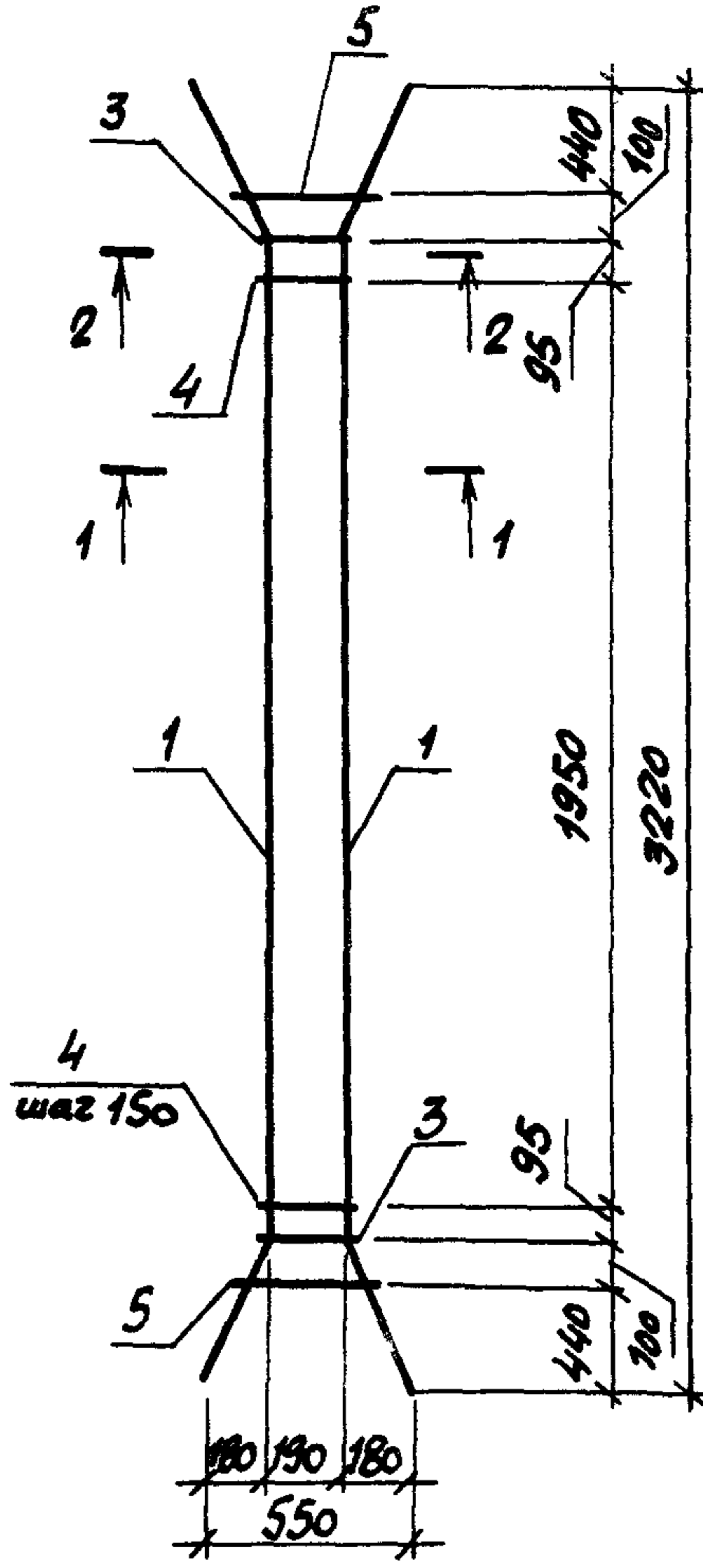
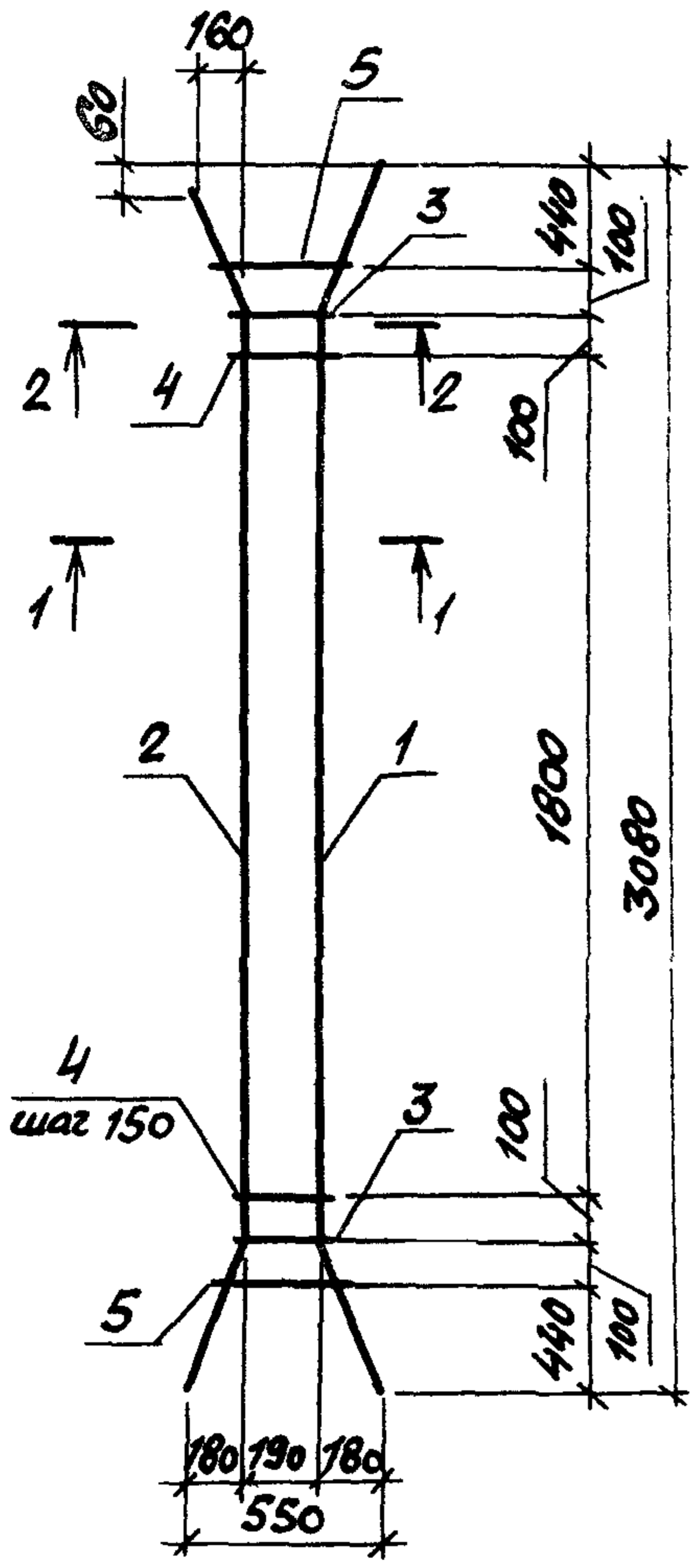


Спецификацию см. листы 3...5.

Нач. отд.	Зиновьев			1.463.1-3/87.5 - 12
Н. контр.	Ершанок	<i>Ершанок</i>		
Гл. конст.	Ершанок	<i>Ершанок</i>		Каркас КП55... КП77
Рук. гр.	Иванов	<i>Иванов</i>		
Вед. инж.	Бабушкин	<i>Бабушкин</i>		Стадия
Ст. инж.	Левочская	<i>Левочская</i>		Лист
Инж.	Рослопова	<i>Рослопова</i>		Листов
				Р 1 5
				ПРОЕКТНЫЙ ИНСТИТУТ

КП66... КП71

КП72... КП77



Спецификацию см. листы 3...5

Шиф. № подл. Подпись и дата Взам. см. №1

Марка	Поз.	Наименование	Кол.	Обозначение документа	Масса кг
КП55	1	Изделие арматурное СТ34	3	1.463.1-3/87.5-18	11,2
	2	СТ35	3	-18	
	3	СТ178	6	-25	
	4	СТ166	6	-24	
	5	СТ167	2	-24	
КП56	1	Изделие арматурное СТ36	3	1.463.1-3/87.5-18	14,4
	2	СТ37	3	-18	
		Поз. 3...5 по КП55			
КП57	1	Изделие арматурное СТ38	3	1.463.1-3/87.5-19	20,3
	2	СТ39	3	-19	
	3	СТ179	6	-25	
		Поз. 4; 5 по КП55			
КП58	1	Изделие арматурное СТ40	3	1.463.1-3/87.5-19	24,8
	2	СТ41	3	-19	
	3	СТ179	6	-25	
		Поз. 4; 5 по КП55			
КП59	1	Изделие арматурное СТ42	3	1.463.1-3/87.5-19	33,3
	2	СТ43	3	-19	
	3	СТ180	6	-25	
		Поз. 4; 5 по КП55			
КП60	1	Изделие арматурное СТ44	3	1.463.1-3/87.5-18	16,7
	2	СТ45	3	-18	
	3	СТ178	6	-25	
	4	СТ166	10	-24	
	5	СТ167	2	-24	
КП61	1	Изделие арматурное СТ46	3	1.463.1-3/87.5-18	21,6
	2	СТ47	3	-18	
		Поз. 3...5 по КП60			

Продолжение спецификации см. листы 4,5

1.463.1-3/87.5-12

Лист

3

Марка	Поз.	Наименование	Кол.	Обозначение документа	Масса, кг
КП62	1	Изделие арматурное СТ48	3	1.463.1-3/87.5-19	29,6
	2	СТ49	3	-19	
	3	СТ179	6	-25	
	Поз. 4; 5 по КП60				
КП63	1	Изделие арматурное СТ50	3	1.463.1-3/87.5-19	36,5
	2	СТ51	3	-19	
	3	СТ179	6	-25	
	Поз. 4; 5 по КП60				
КП64	1	Изделие арматурное СТ52	3	1.463.1-3/87.5-19	47,5
	2	СТ53	3	-19	
	3	СТ180	6	-25	
	Поз. 4; 5 по КП60				
КП65	1	Изделие арматурное СТ54	3	1.463.1-3/87.5-19	57,9
	2	СТ55	3	-19	
	3	СТ180	6	-25	
	4	СТ168	10	-24	
	5	СТ169	2	-24	
КП66	1	Изделие арматурное СТ56	3	1.463.1-3/87.5-18	20,0
	2	СТ57	3	-18	
	3	СТ178	6	-25	
	4	СТ166	13	-24	
	5	СТ167	2	-24	
КП67	1	Изделие арматурное СТ58	3	1.463.1-3/87.5-18	25,9
	2	СТ59	3	-18	
	Поз. 3... 5 по КП66				
КП68	1	Изделие арматурное СТ60	3	1.463.1-3/87.5-19	35,1
	2	СТ61	3	-19	
	3	СТ179	6	-25	
	Поз. 4; 5 по КП66				

Продолжение спецификации см. лист 5

1.463.1-3/87.5-12

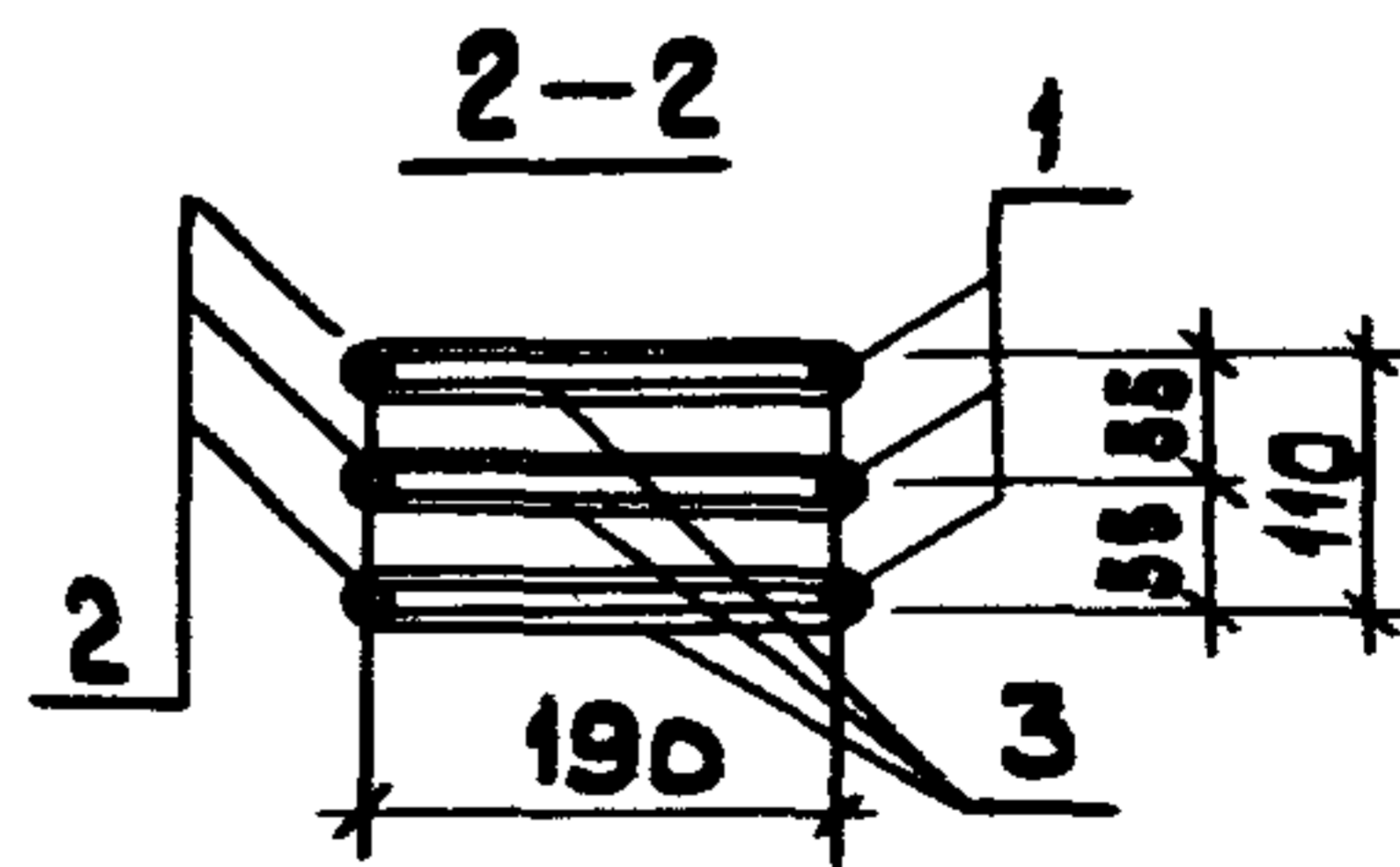
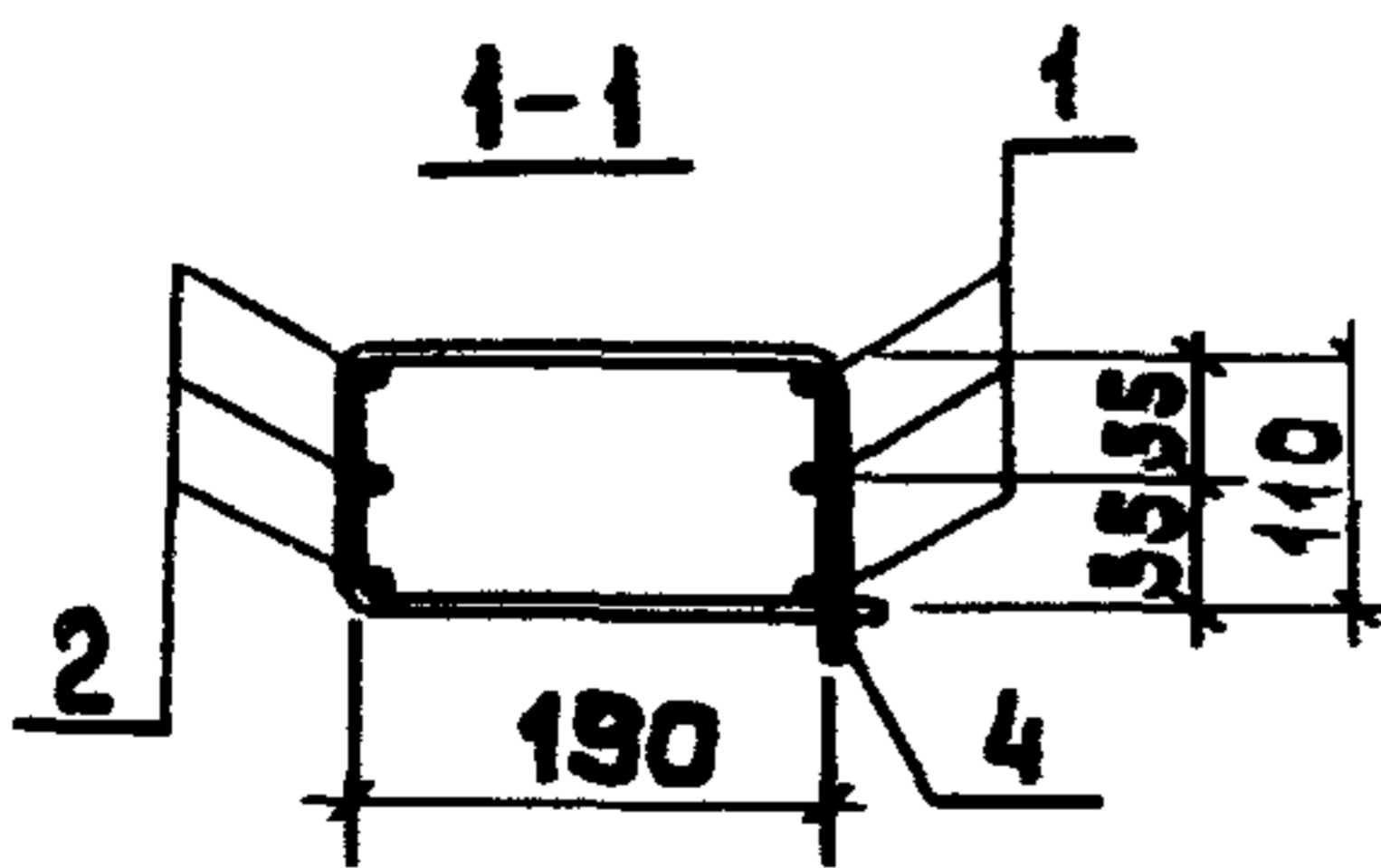
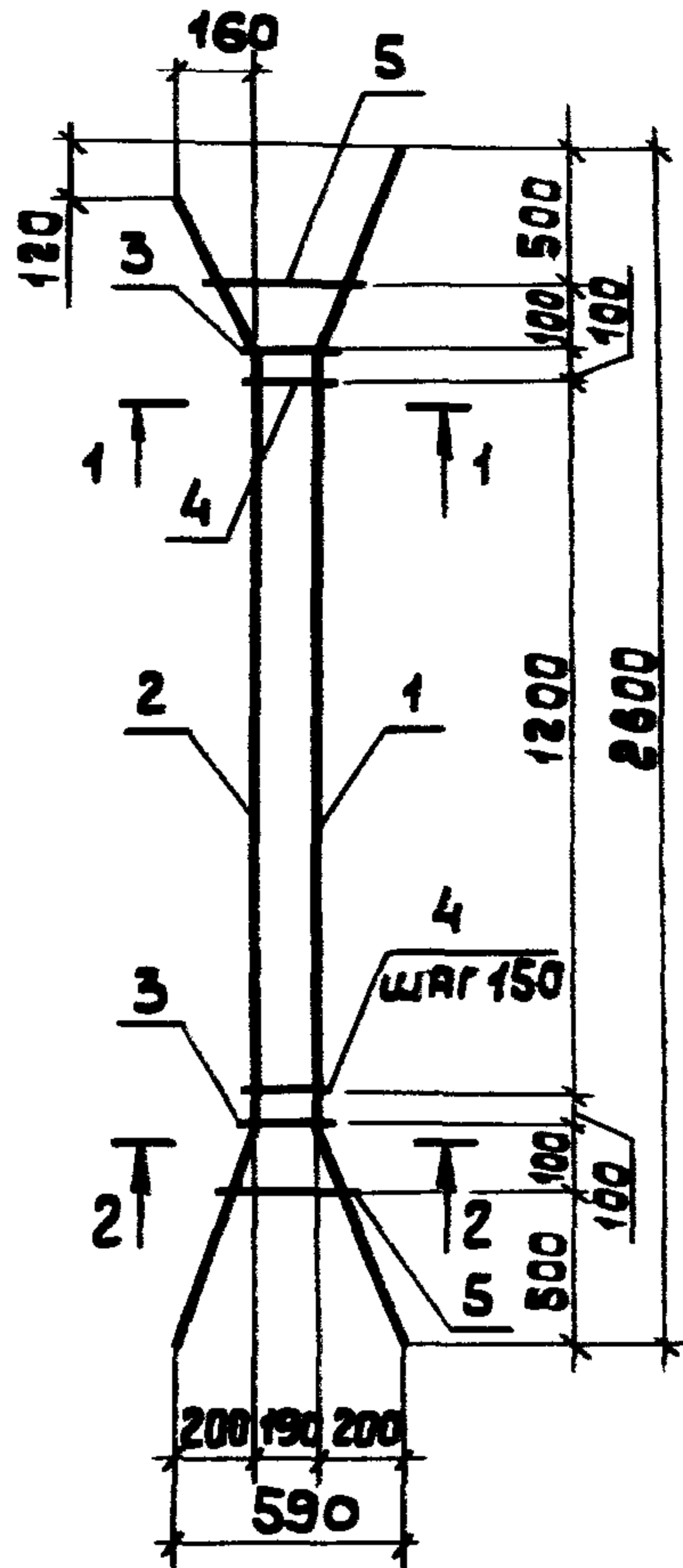
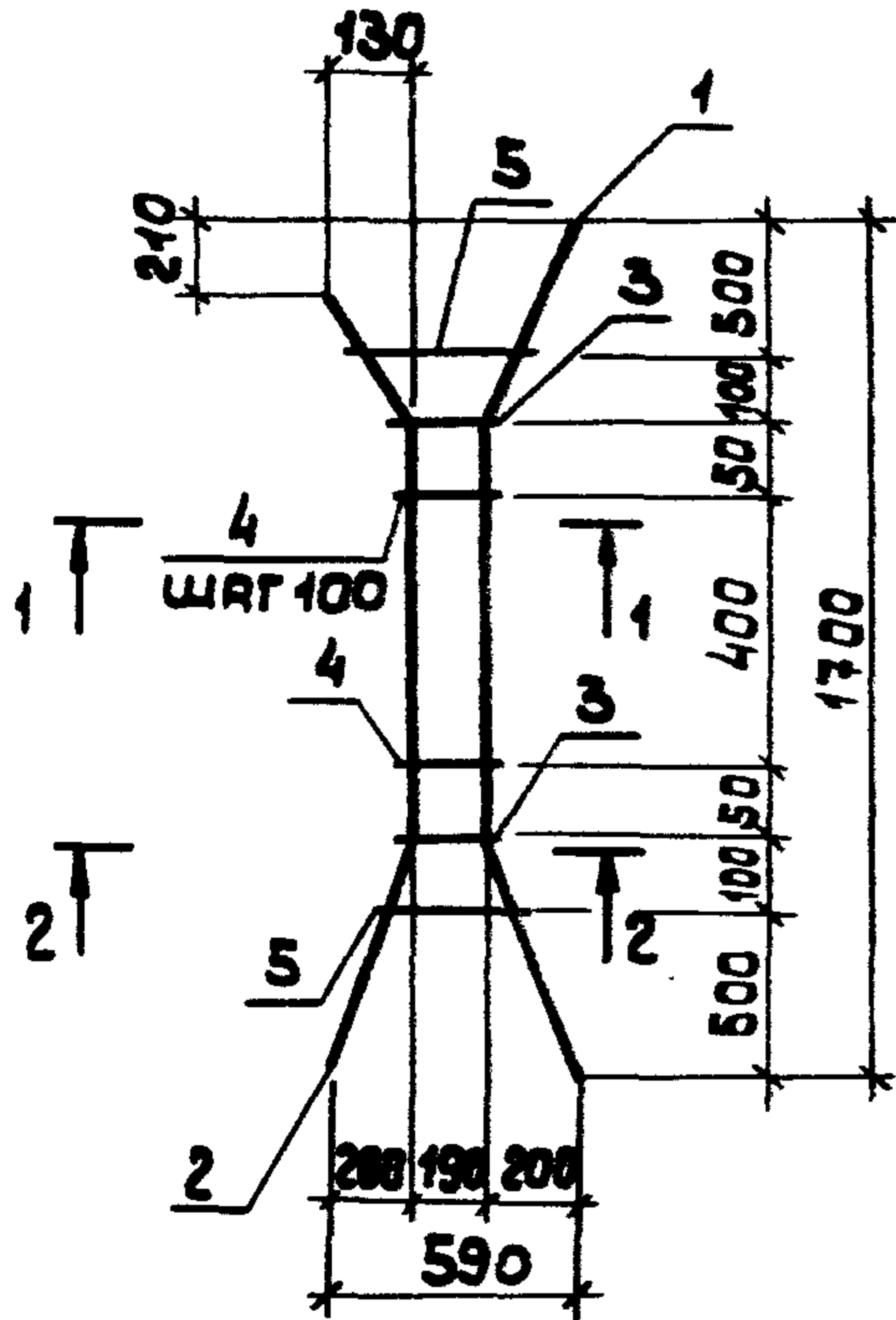
Лист

4

Марка	Поз.	Наименование	Кол.	Обозначение документа	Масса, кг
КП69	1	Изделие арматурное СТ62	3	1.463.1-3/87.5 - 19	43,3
	2	СТ63	3	- 19	
	Поз. 3...5 по КП68				
КП70	1	Изделие арматурное СТ64	3	1.463.1-3/87.5 - 19	55,8
	2	СТ65	3	-19	
	3	СТ180	6	-25	
	Поз. 4;5 по КП66				
КП71	1	Изделие арматурное СТ66	3	1.463.1-3/87.5 - 19	68,3
	2	СТ67	3	-19	
	3	СТ180	6	-25	
	4	СТ168	13	-24	
	5	СТ169	2	-24	
КП72	1	Изделие арматурное СТ68	6	1.463.1-3/87.5 - 18	21,0
	3	СТ178	6	-25	
	4	СТ166	14	-24	
	5	СТ167	2	-24	
КП73	1	Изделие арматурное СТ69	6	1.463.1-3/87.5 - 18	27,3
	Поз. 3...5 по КП72				
КП74	1	Изделие арматурное СТ70	6	1.463.1-3/87.5 - 19	36,9
	3	СТ179	6	-25	
	Поз. 4;5 по КП72				
КП75	1	Изделие арматурное СТ71	6	1.463.1-3/87.5 - 19	45,5
	Поз. 3...5 КП74				
КП76	1	Изделие арматурное СТ72	6	1.463.1-3/87.5 - 19	58,6
	3	СТ180	6	-25	
	Поз. 4;5 по КП72				
КП77	1	Изделие арматурное СТ73	6	1.463.1-3/87.5 - 19	71,7
	3	СТ180	6	-25	
	4	СТ168	14	-24	
	5	СТ169	2	-24	
1.463.1 - 3/87.5 - 12					Лист 5

КП78... КП83

КП84... КП90



Спецификацию см. листы 3...6

Шифр, № листа, Подпись и дата, Взам. шифр, №

Нач. отд.	Зиновьев	<i>[Signature]</i>
Н.контр.	Гершанок	<i>[Signature]</i>
Гл. констр.	Гершанок	<i>[Signature]</i>
Рук. гр.	Цвянов	<i>[Signature]</i>
Вед. инж.	Бабушкин	<i>[Signature]</i>
Ст. инж.	Левочкина	<i>[Signature]</i>
Инж.	Роспопова	<i>[Signature]</i>

1.463.1 - 3/87.5-13

КАРКАС

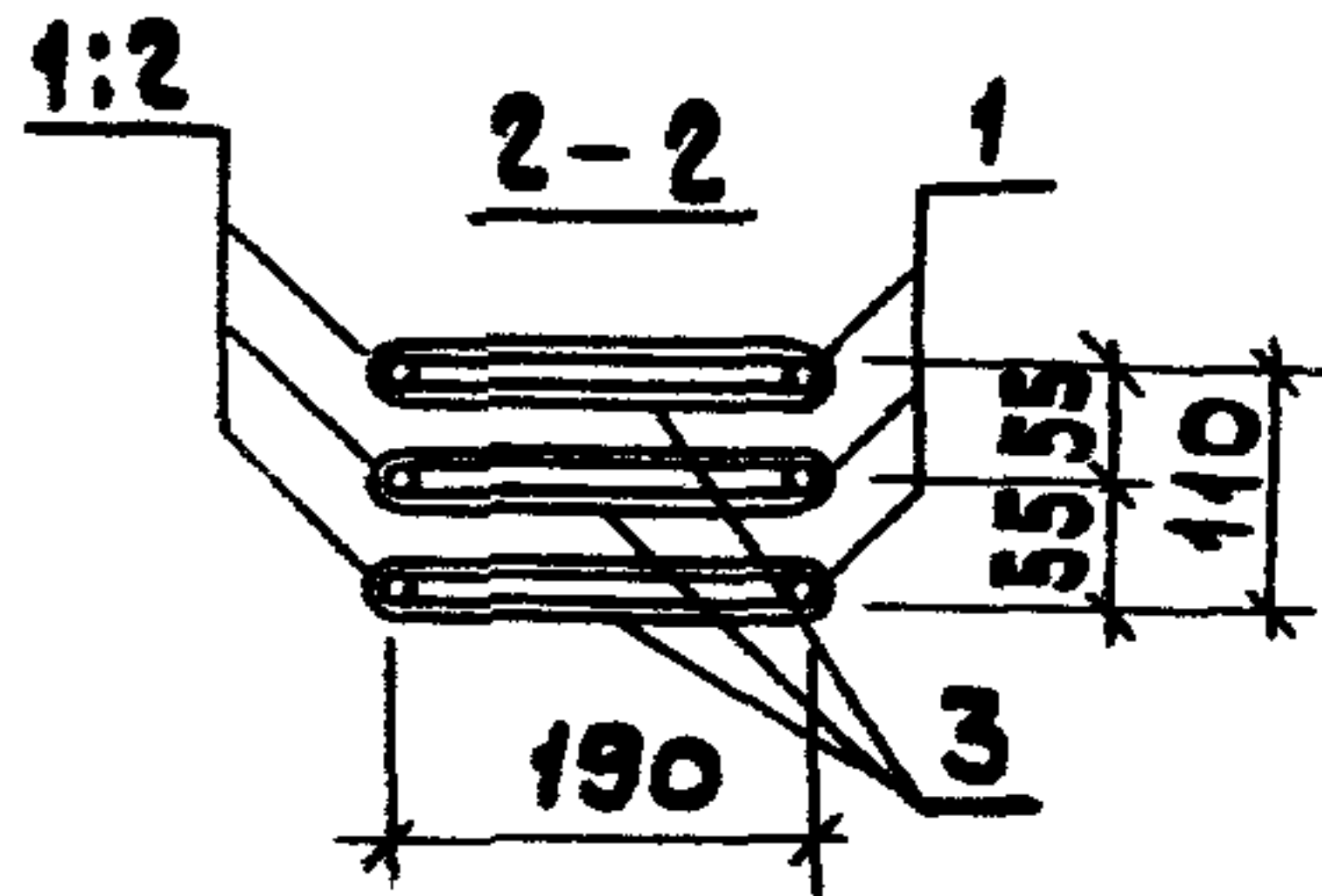
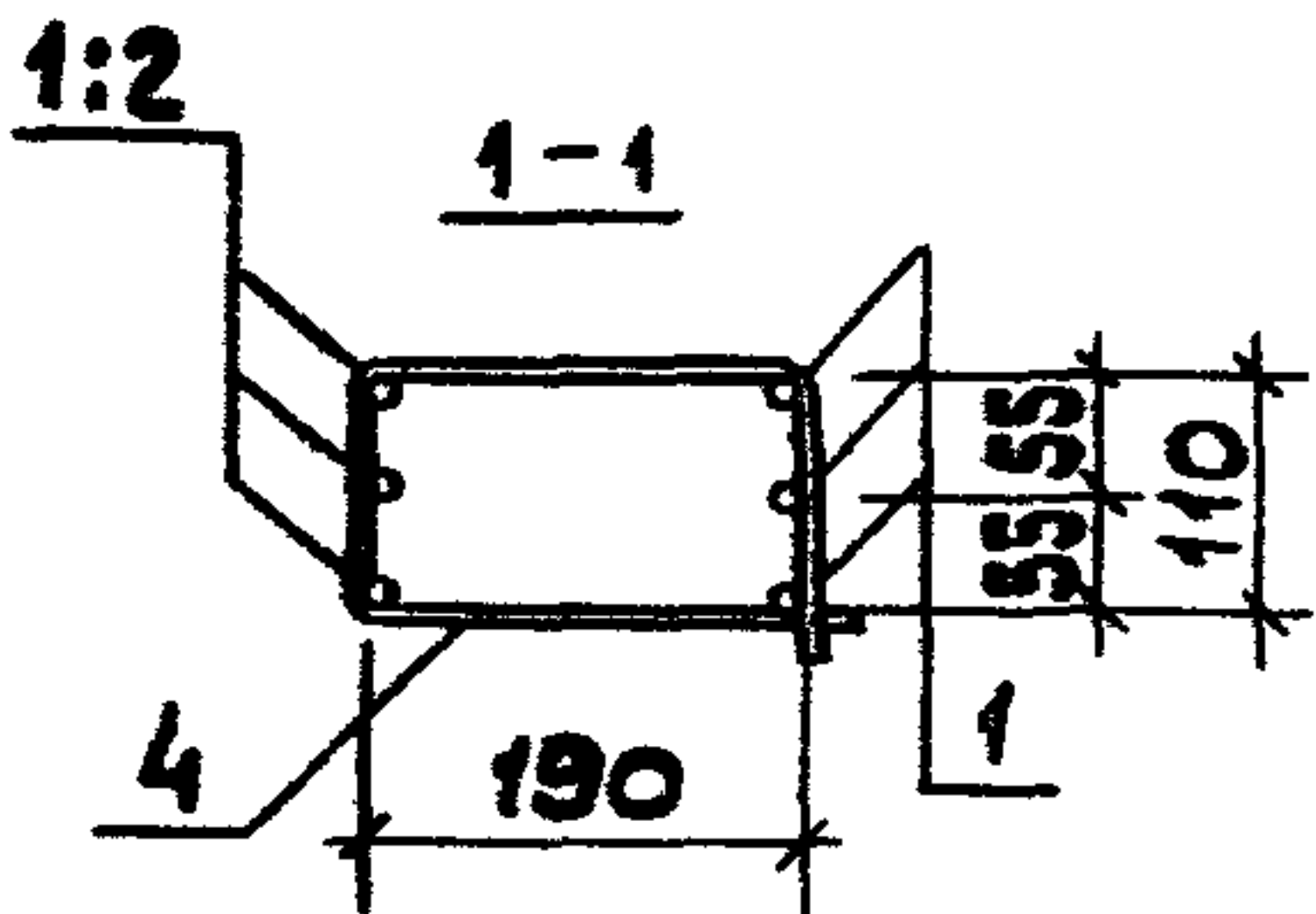
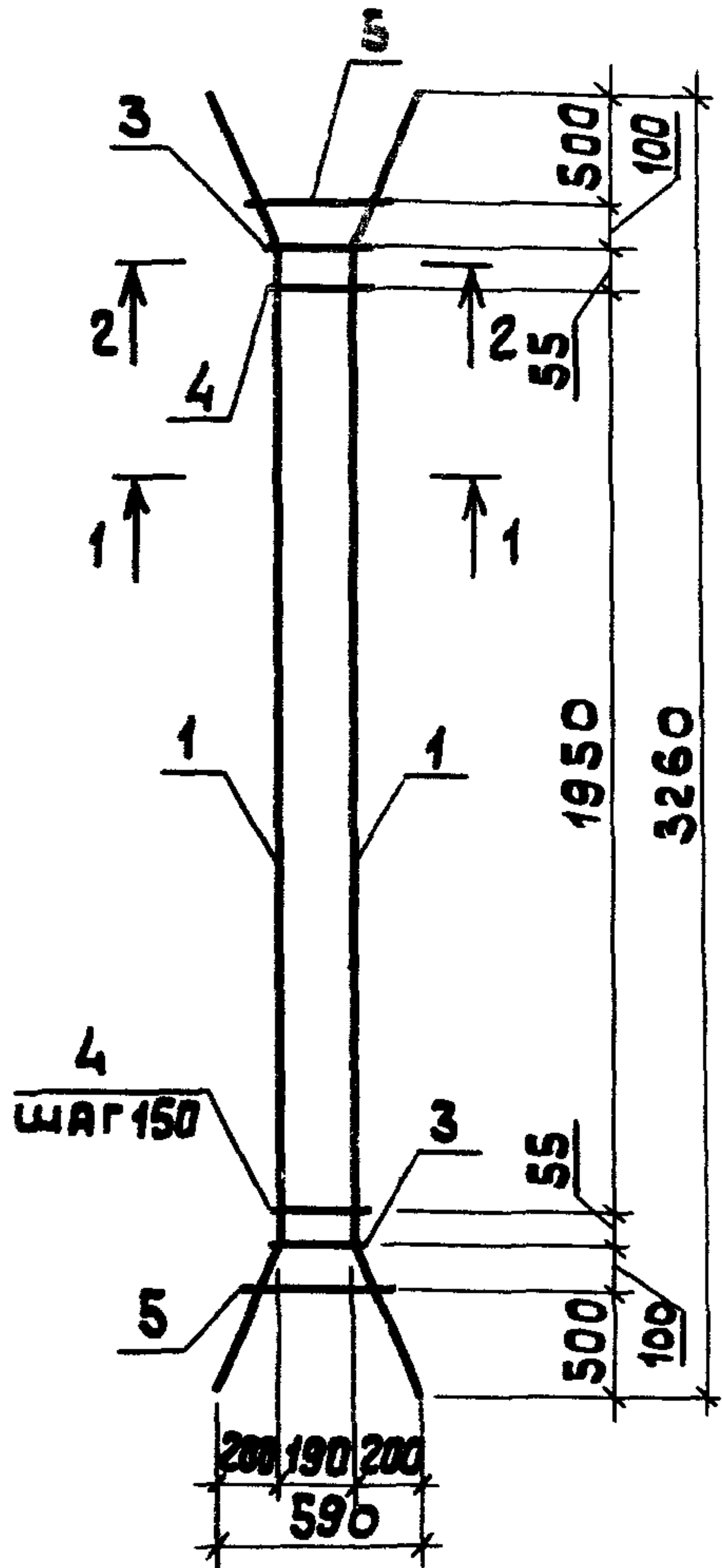
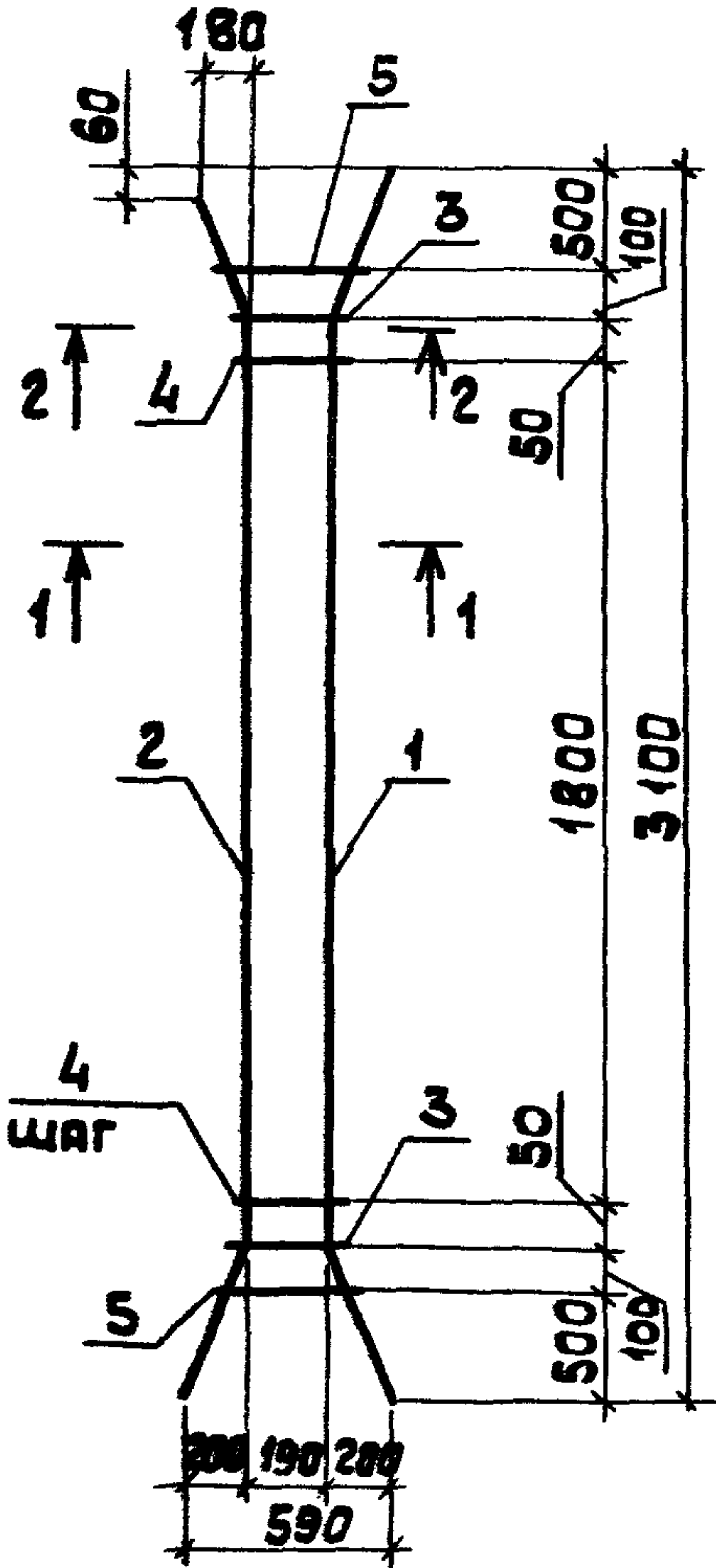
КП78... КП104

Стация	Лист	Листов
Р	1	6

ПРОЕКТНЫЙ ИНСТИТУТ

КП91... КП97

КП98... КП104



Спецификацию см. листы 3... 6

№ по исполнению ВЗАМ.ИИВВА

1.463.1 - 3/825-13

Лист
2

МАРКА	Поз.	Наименование	Кол.	Обозначение документа	Масса, кг
КП78	1	Изделие арматурное СТ74	3	1.463.1-3/87.5-20	11,1
	2	СТ75	3	-20	
	3	СТ178	6	-25	
	4	СТ166	5	-24	
	5	СТ167	2	-24	
КП79	1	Изделие арматурное СТ76	3	1.463.1-3/87.5-20	14,3
	2	СТ77	3	-20	
		поз. 3...5 по КП78			
КП80	1	Изделие арматурное СТ78	3	1.463.1-3/87.5-20	18,7
	2	СТ79	3	-20	
	3	СТ179	6	-25	
		поз. 4;5 по КП78			
КП81	1	Изделие арматурное СТ80	3	1.463.1-3/87.5-21	24,8
	2	СТ81	3	-21	
	3	СТ179	6	-25	
		поз. 4;5 по КП78			
КП82	1	Изделие арматурное СТ82	3	1.463.1-3/87.5-21	30,8
	2	СТ83	3	-21	
	3	СТ180	6	-25	
		поз. 4;5 по КП78			
КП83	1	Изделие арматурное СТ84	3	1.463.1-3/87.5-21	40,2
	2	СТ85	3	-21	
	3	СТ180	6	-25	
	4	СТ168	5	-24	
	5	СТ169	2	-24	
КП84	1	Изделие арматурное СТ86	3	1.463.1-3/87.5-20	16,7
	2	СТ87	3	-20	
	3	СТ178	6	-25	
	4	СТ166	9	-24	
	5	СТ167	2	-24	

1.463.1-3/87.5-13

Лист

3

Марка	Поз.	Наименование	Кол.	Обозначение документа	Масса, кг
КП85	1	Изделие арматурное СТ88	3	1.463.1-3/87.5 -20	21,7
	2	СТ89	3	-20	
	поз. 3...5 по КП84				
КП86	1	Изделие арматурное СТ90	3	1.463.1-3/87.5 -20	28,2
	2	СТ91	3	-20	
	3	СТ179	6	-25	
	поз. 4;5 по КП84				
КП87	1	Изделие арматурное СТ92	3	1.463.1-3/87.5 -21	33,6
	2	СТ93	3	-21	
	3	СТ179	6	-25	
	поз. 4;5 по КП84				
КП88	1	Изделие арматурное СТ94	3	1.463.1-3/87.5 -21	45,4
	2	СТ95	3	-21	
	3	СТ180	6	-25	
	поз. 4;5 по КП84				
КП89	1	Изделие арматурное СТ96	3	1.463.1-3/87.5 -21	58,1
	2	СТ97	3	-21	
	3	СТ180	6	-25	
	4	СТ168	9	-24	
	5	СТ169	2	-24	
КП90	1	Изделие арматурное СТ98	3	1.463.1-3/87.5 -21	73,3
	2	СТ99	3	-21	
	поз. 3...5 по КП89				
КП91	1	Изделие арматурное СТ100	3	1.463.1-3/87.5 -20	20,1
	2	СТ101	3	-20	
	3	СТ178	6	-25	
	4	СТ166	13	-24	
	5	СТ167	2	-24	

Продолжение спецификации см. листы 5,6

1.463.1 - 3/87.5 - 13

Лист

4

МАРКА	Поз.	Наименование	Кол.	Обозначение документа	Масса, кг
КП92	1	Изделие арматурное ст102	3	1.463.1-3/87.5-20	26,1
	2	ст103	3	-20	
	Поз. 3...5 по КП 91				
КП93	1	Изделие арматурное ст104	3	1.463.1-3/87.5-20	33,8
	2	ст105	3	-20	
	3	ст179	6	-25	
	Поз. 4;5 по КП 91				
КП94	1	Изделие арматурное ст106	3	1.463.1-3/87.5-21	43,6
	2	ст107	3	-21	
	3	ст179	6	-25	
	Поз. 4;5 по КП 91				
КП95	1	Изделие арматурное ст108	3	1.463.1-3/87.5-21	53,8
	2	ст109	3	-21	
	3	ст180	6	-25	
	Поз. 4;5 по КП 91				
КП96	1	Изделие арматурное ст110	3	1.463.1-3/87.5-21	68,7
	2	ст111	3	-21	
	3	ст180	6	-25	
	4	ст168	13	-24	
	5	ст169	2	-24	
КП97	1	Изделие арматурное ст112	3	1.463.1-3/87.5-21	86,7
	2	ст113	3	-21	
	Поз. 3...5 по КП 96				
КП98	1	Изделие арматурное ст114	6	1.463.1-3/87.5-20	21,3
	3	ст178	6	-25	
	4	ст166	14	-24	
	5	ст167	2	-24	
КП99	1	Изделие арматурное ст115	6	1.463.1-3/87.5-20	27,6
	Поз. 3...5 по КП 98				

Продолжение спецификации см. лист 6

УИВ.№ подл. Подпись и дата ВЗАМ.УИВ.№

1.463.1-3/87.5-13

Лист
5

МАРКА	Поз.	Наименование	Кол.	Обозначение документа	Масса кг
КП100	1	Изделие арматурное СТ116	6	1.463.1-3/87.5 - 20	35,7
	3	СТ1179	6	- 25	
		Поз. 4; 5 по КП98			
КП101	1	Изделие арматурное СТ117	6	1.463.1-3/87.5 - 21	46,0
	3	СТ1179	6	- 25	
		Поз. 4; 5 по КП98			
КП102	1	Изделие арматурное СТ118	6	1.463.1-3/87.5 - 21	56,8
	3	СТ1180	6	- 25	
		Поз. 4; 5 по КП98			
КП103	1	Изделие арматурное СТ119	6	1.463.1-3/87.5 - 21	72,4
	3	СТ1180	6	- 25	
	4	СТ1168	14	- 24	
	5	СТ1169	2	- 24	
КП104	1	Изделие арматурное СТ120	6	1.463.1-3/87.5 - 21	91,3
		Поз. 3... 5 по КП103			

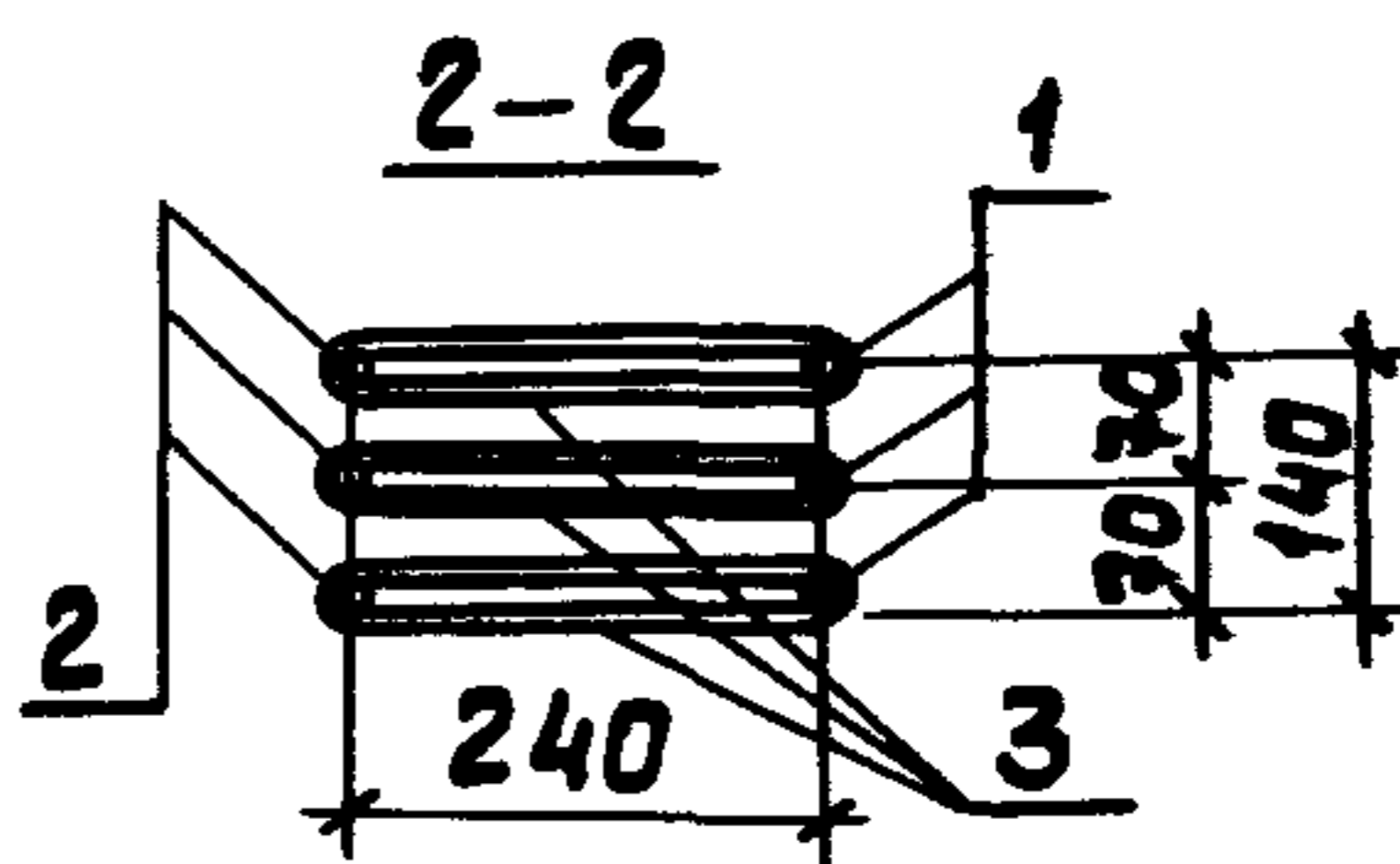
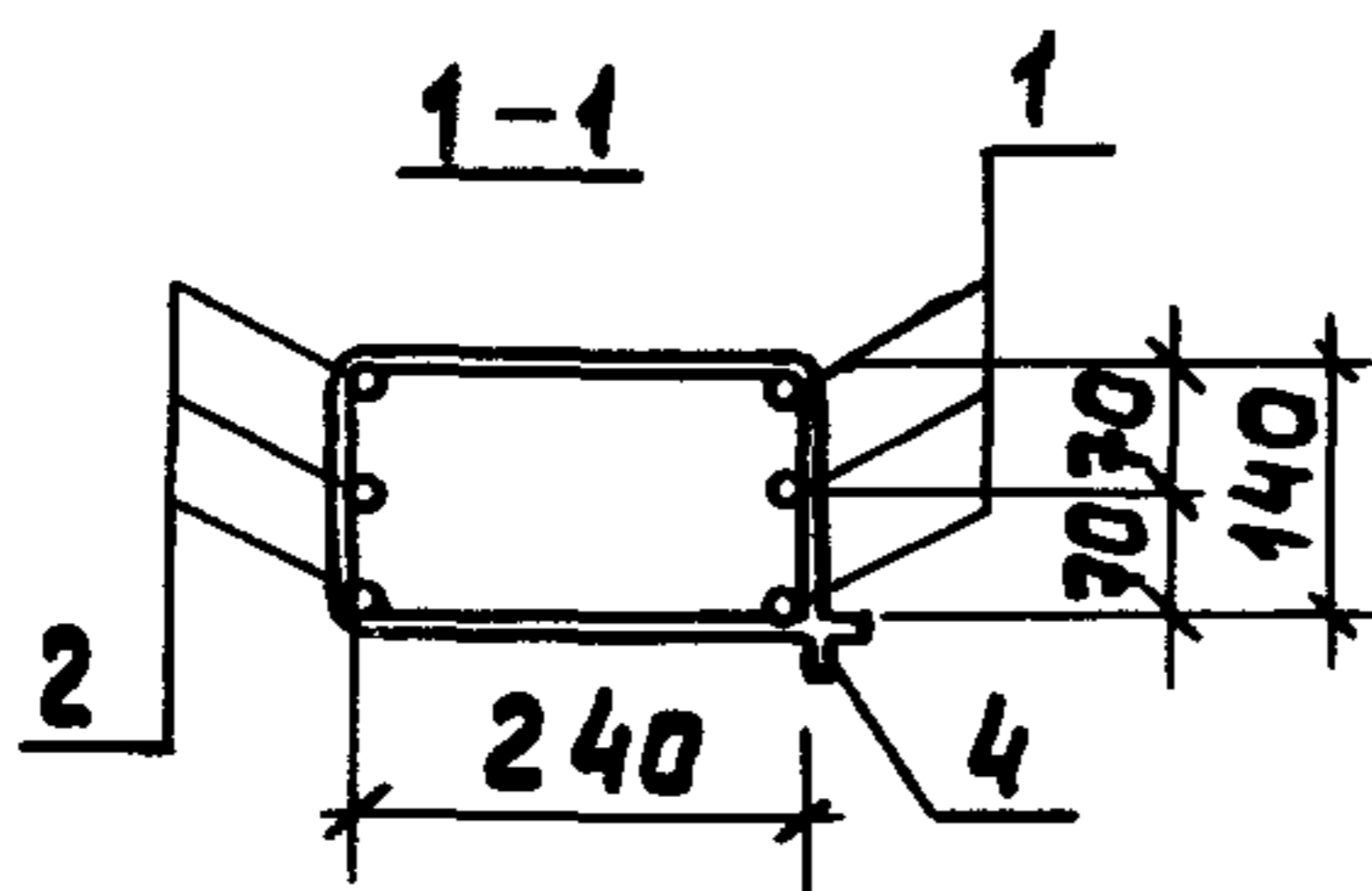
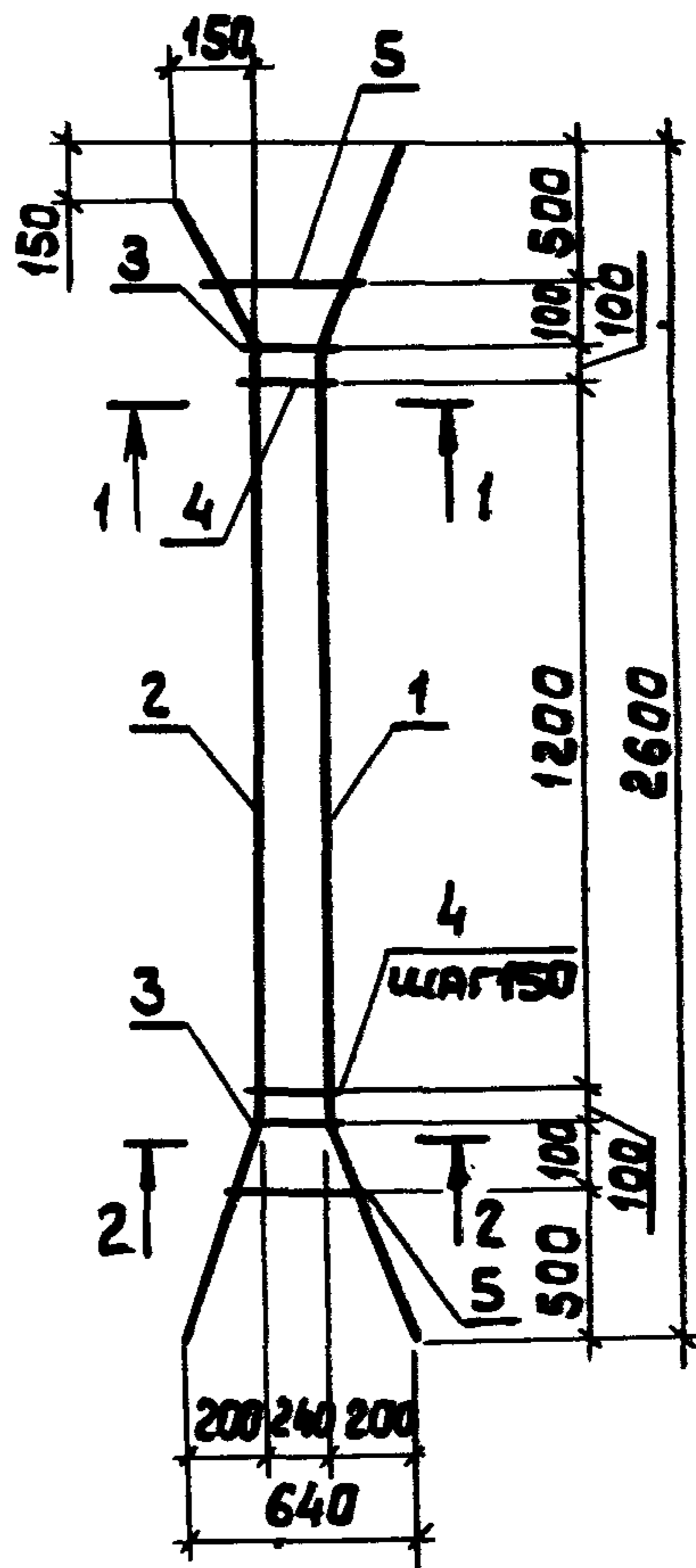
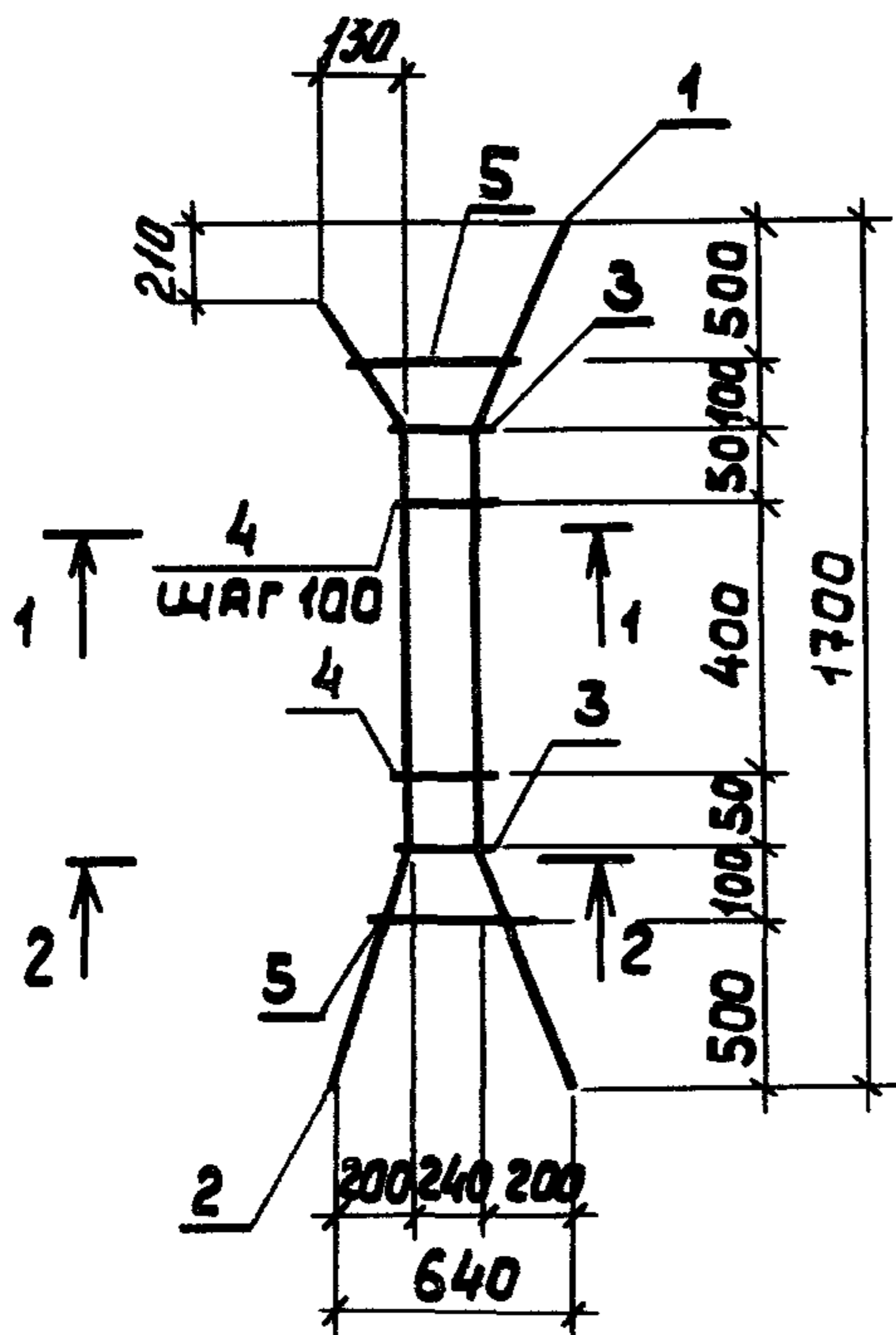
1.463.1 - 3/87.5 - 13

Лист

6

КП105... КП110

КП111... КП117



Спецификацию см. листы 3...6

Инв. № подл. Подпись и дата Взам. инв. №

НАЧ. ОТД.	Зиновьев	<i>[Signature]</i>
Н. КОМП.	Гершанок	<i>[Signature]</i>
ГЛ. КОНСТ.	Гершанок	<i>[Signature]</i>
РУК. ГР.	Иванов	<i>[Signature]</i>
ВЗД. ИНЖ.	Бабушкин	<i>[Signature]</i>
СТ. ИНЖ.	Левочская	<i>[Signature]</i>
ИНЖ.	Роспопова	<i>[Signature]</i>

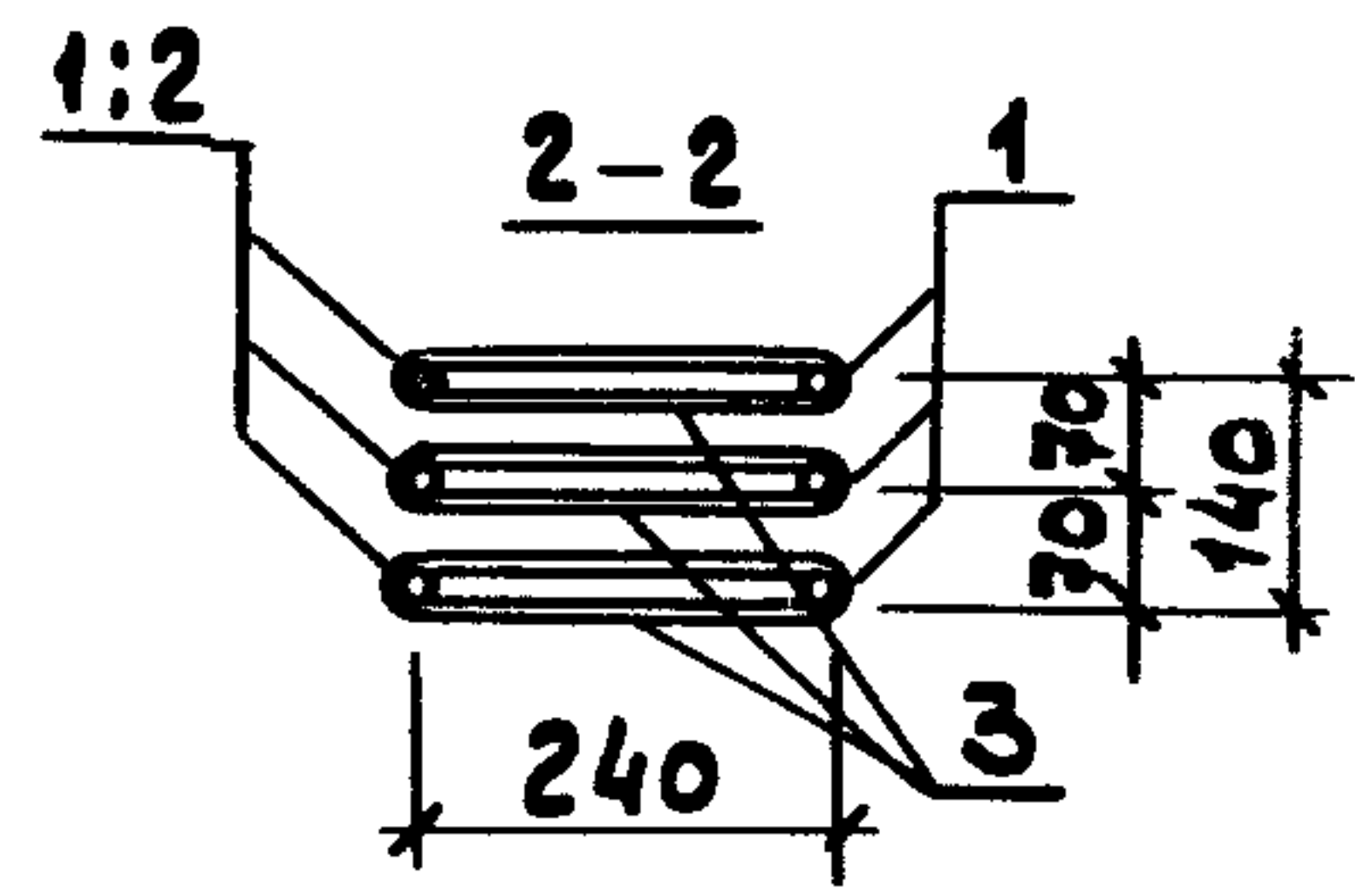
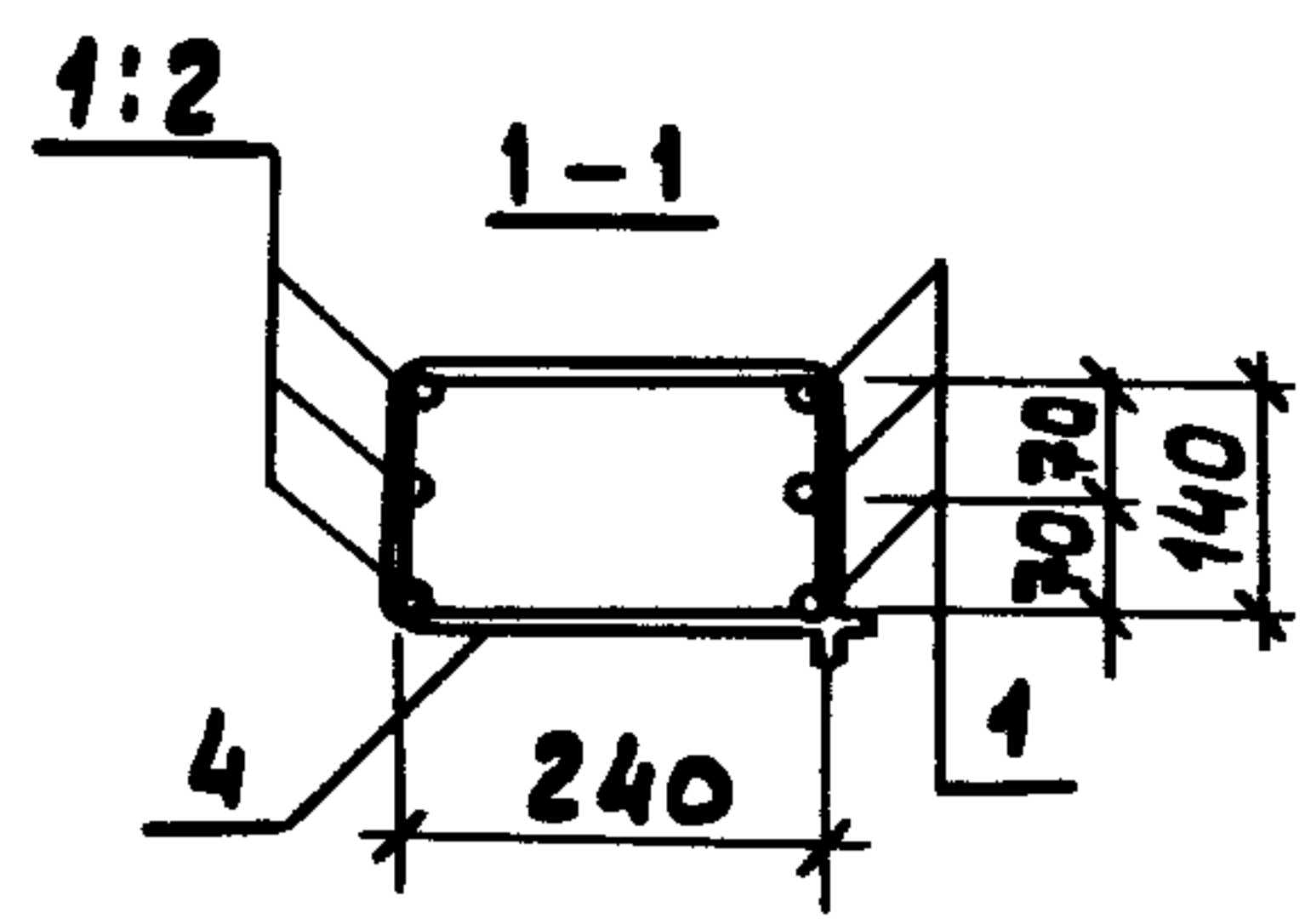
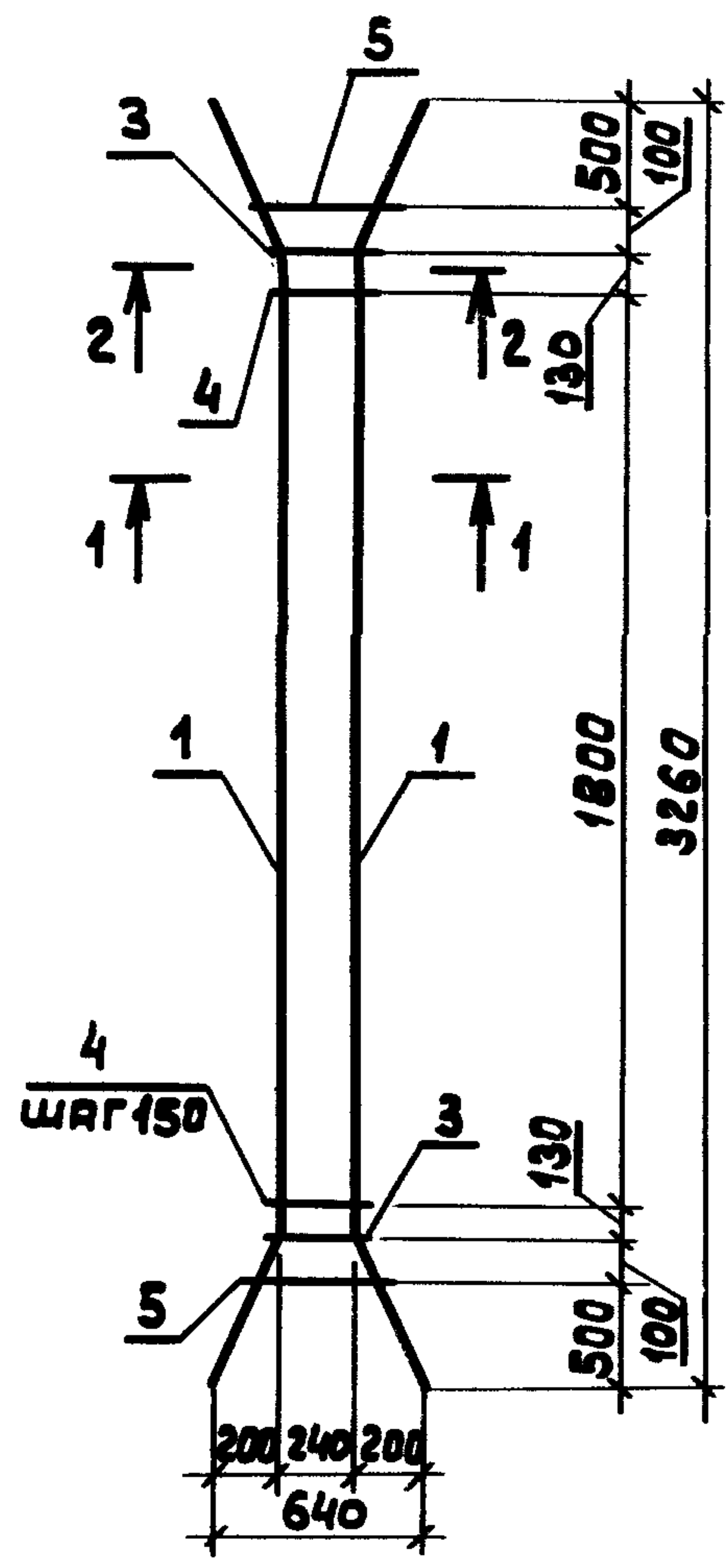
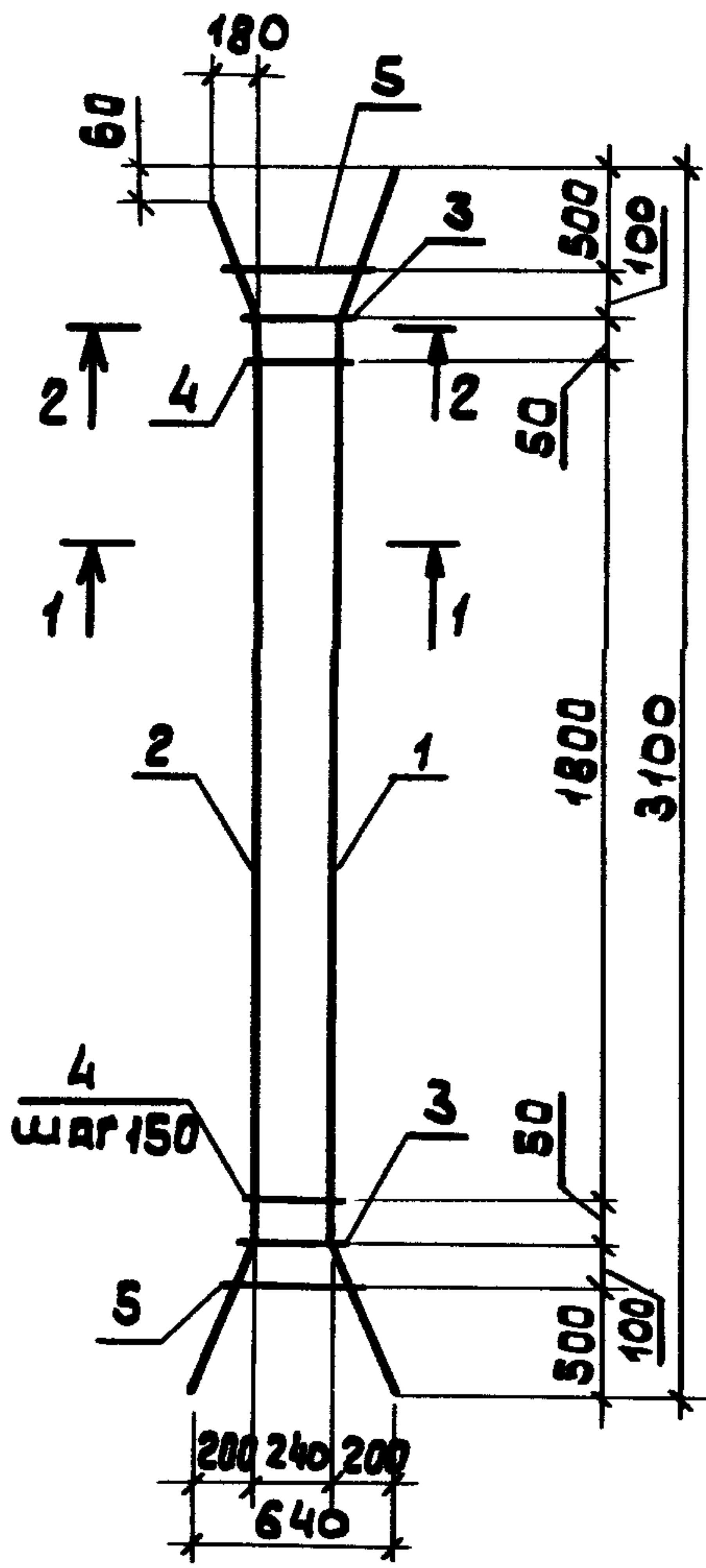
1.463.1 - 3/87.5 - 14

КАРКАС
КП105... КП131

Стадия	Лист	Листов
Р	1	6
ПРОЕКТНЫЙ ИНСТИТУТ 1		

КП 118... КП 124

КП 125... КП 131



Спецификацию см. листы 3... 6

ЦУМБ. ИРПОБА. ИПОБПУСЬ И ЗАГА. ОЗСАМ. ЦУМБ. ИР

1.463.1 - 3/87.5-14

Лист
2

МАРКА	Поз.	Наименование	Кол.	Обозначение документа	Масса, кг
КП105	1	Изделие арматурное СТ74	3	1.463.1-3/87.5-20	11,6
	2	СТ75	3	-20	
	3	СТ181	6	-25	
	4	СТ170	5	-24	
	5	СТ171	2	-24	
КП106	1	Изделие арматурное СТ76	3	1.463.1-3/87.5-20	14,8
	2	СТ77	3	-20	
	Поз. 3...5 по КП105				
КП107	1	Изделие арматурное СТ78	3	1.463.1-3/87.5-20	19,3
	2	СТ79	3	-20	
	3	СТ182	6	-25	
	Поз. 4;5 по КП105				
КП108	1	Изделие арматурное СТ80	3	1.463.1-3/87.5-21	25,4
	2	СТ81	3	-21	
	3	СТ182	6	-25	
	Поз. 4;5 по КП105				
КП109	1	Изделие арматурное СТ82	3	1.463.1-3/87.5-21	31,6
	2	СТ83	3	-21	
	3	СТ183	6	-25	
	Поз. 4;5 по КП105				
КП110	1	Изделие арматурное СТ84	3	1.463.1-3/87.5-21	41,2
	2	СТ85	3	-21	
	3	СТ183	6	-25	
	4	СТ172	5	-24	
	5	СТ173	2	-24	
КП111	1	Изделие арматурное СТ86	3	1.463.1-3/87.5-20	17,4
	2	СТ87	3	-20	
	3	СТ181	6	-25	
	4	СТ170	9	-24	
	5	СТ171	2	-24	

1.463.1-3/87.5-14

Лист

3

Марка	Поз.	Наименование	Кол.	Обозначение документа	Масса, кг
КП42	1	Изделие арматурное ст 88	3	1.463.1-3/87.5-20	22,4
	2	ст 89	3	-20	
	Поз. 3... 5 по КП 411				
КП43	1	Изделие арматурное ст 90	3	1.463.1-3/87.5-20	29,0
	2	ст 91	3	-20	
	3	ст 182	6	-25	
	Поз. 4; 5 по КП 411				
КП44	1	Изделие арматурное ст 92	3	1.463.1-3/87.5-21	37,4
	2	ст 93	3	-21	
	3	ст 182	6	-25	
	Поз. 4; 5 по КП 411				
КП45	1	Изделие арматурное ст 94	3	1.463.1-3/87.5-21	46,3
	2	ст 95	3	-21	
	3	ст 183	6	-25	
	Поз. 4; 5 по КП 411				
КП46	1	Изделие арматурное ст 96	3	1.463.1-3/87.5-21	59,4
	2	ст 97	3	-21	
	3	ст 183	6	-25	
	4	ст 172	9	-24	
	5	ст 173	2	-24	
КП47	1	Изделие арматурное ст 98	3	1.463.1-3/87.5-21	74,5
	2	ст 99	3	-21	
	Поз. 3... 5 по КП 416				
КП48	1	Изделие арматурное ст 100	3	1.463.1-3/87.5-20	20,9
	2	ст 101	3	-20	
	3	ст 181	6	-25	
	4	ст 170	13	-24	
	5	ст 171	2	-24	

Продолжение спецификации см. листы 5,6

1.463.1 - 3/87.5 - 14

Лист

4

МАРКА	Поз	Наименование	Кол.	Обозначение документа	Масса, кг
КП119	1	Изделие арматурное СТ102	3	1.463.1-3/87.5-20	26,9
	2	СТ103	3	-20	
	Поз. 3... 5 по КП118				
КП120	1	Изделие арматурное СТ104	3	1.463.1-3/87.5-20	37,7
	2	СТ105	3	-20	
	3	СТ182	6	-25	
	Поз. 4; 5 по КП 118				
КП121	1	Изделие арматурное СТ106	3	1.463.1-3/87.5-21	44,5
	2	СТ107	3	-21	
	3	СТ182	6	-25	
	Поз. 4; 5 по КП 118				
КП122	1	Изделие арматурное СТ108	3	1.463.1-3/87.5-21	54,9
	2	СТ109	3	-21	
	3	СТ183	6	-25	
	Поз. 4; 5 по КП 118				
КП123	1	Изделие арматурное СТ110	3	1.463.1-3/87.5-21	70,2
	2	СТ111	3	-21	
	3	СТ183	6	-25	
	4	СТ172	13	-24	
	5	СТ173	2	-24	
КП124	1	Изделие арматурное СТ112	3	1.463.1-3/87.5-21	88,2
	2	СТ113	3	-21	
	Поз. 3... 5 по КП 123				
КП125	1	Изделие арматурное СТ114	6	1.463.1-3/87.5-20	22,0
	3	СТ181	6	-25	
	4	СТ170	13	-24	
	5	СТ171	2	-24	
КП126	1	Изделие арматурное СТ115	6	1.463.1-3/87.5-20	28,3
	Поз. 3... 5 по КП125				

1.463.1-3/87.5-14

Лист

5

23153-06

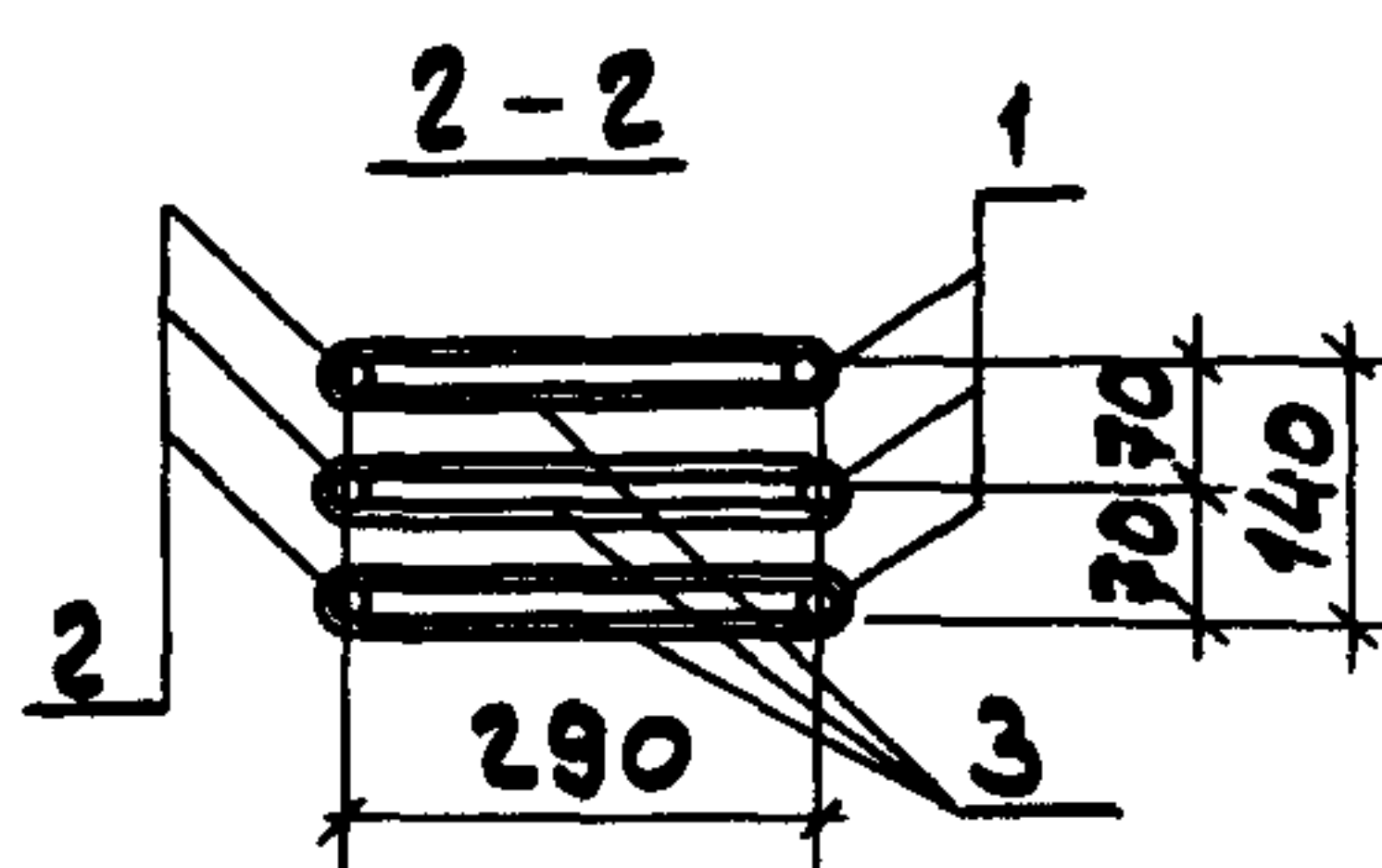
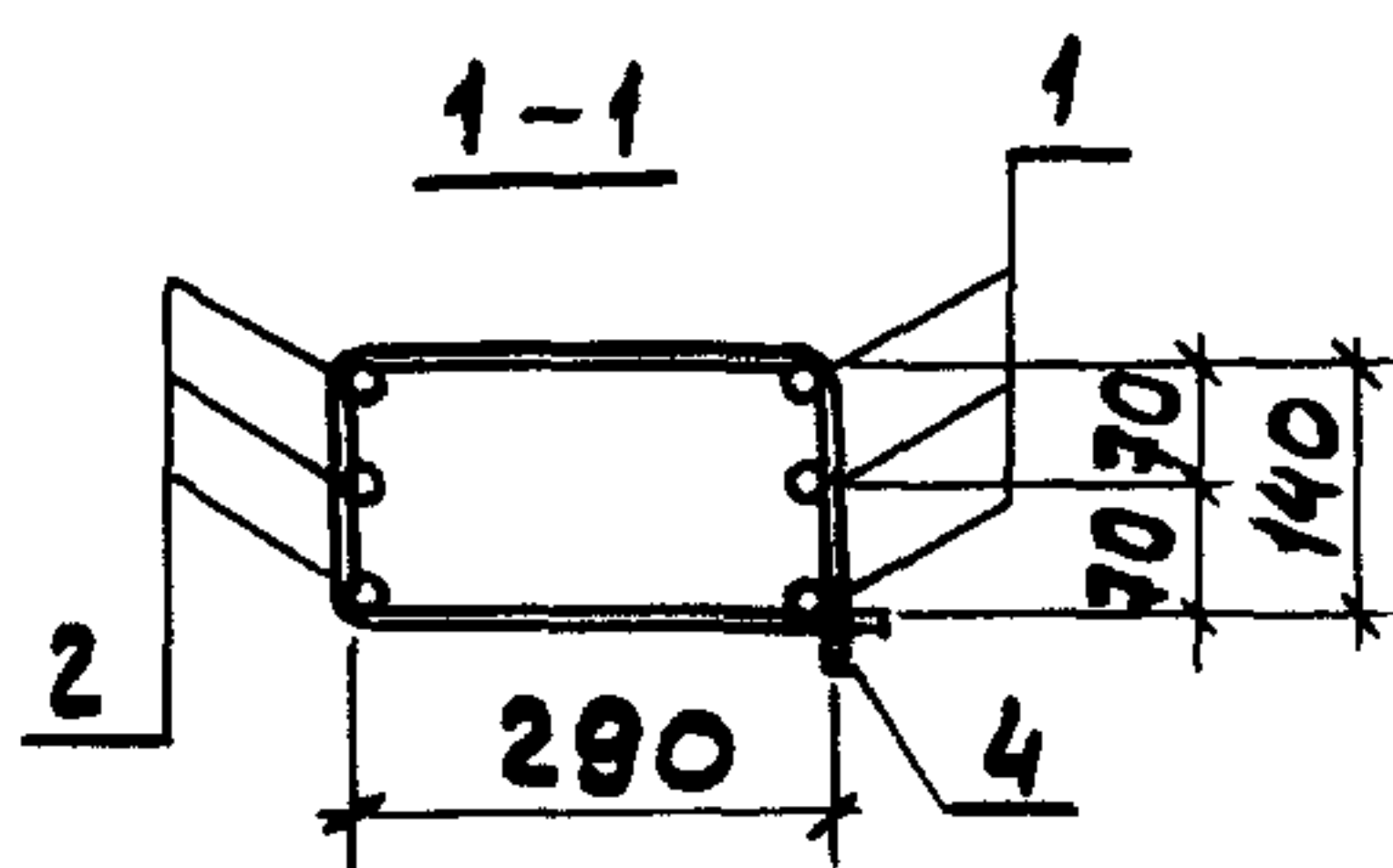
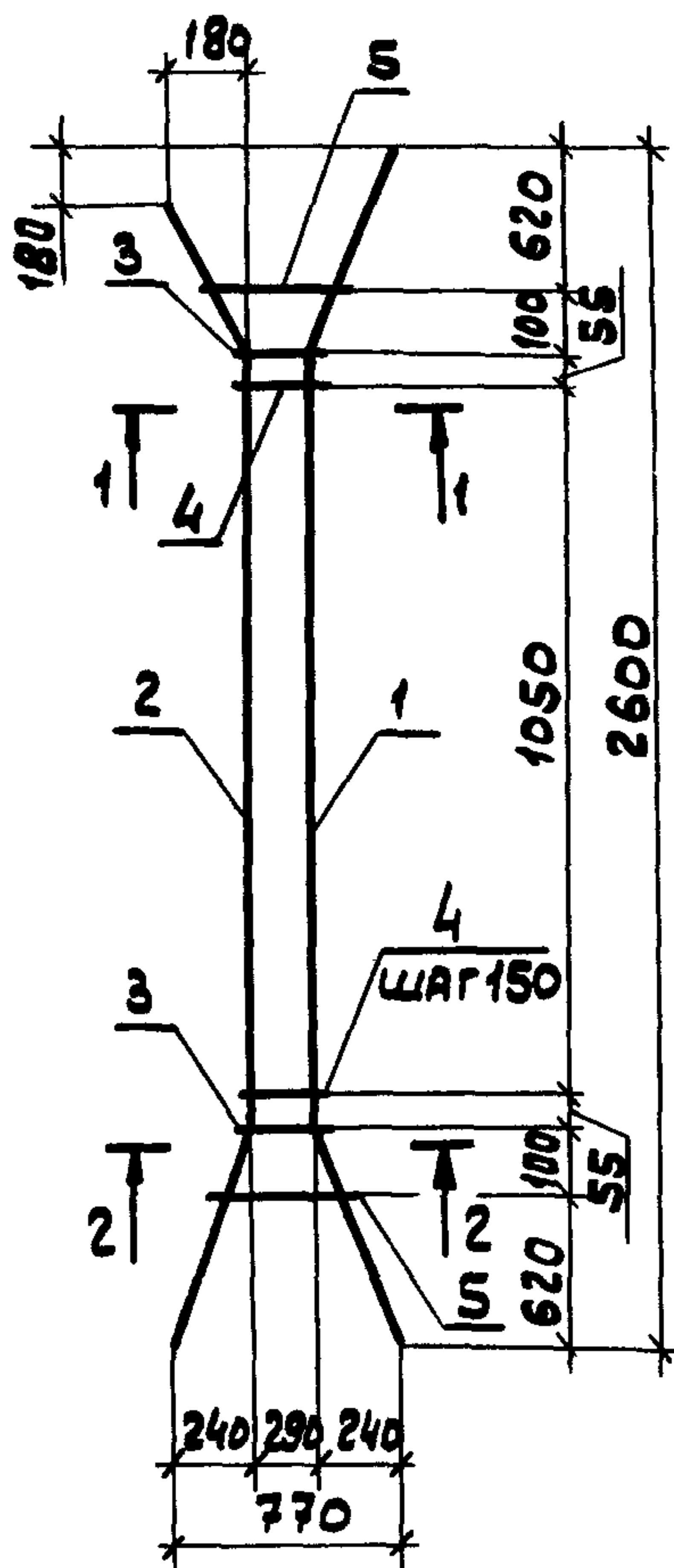
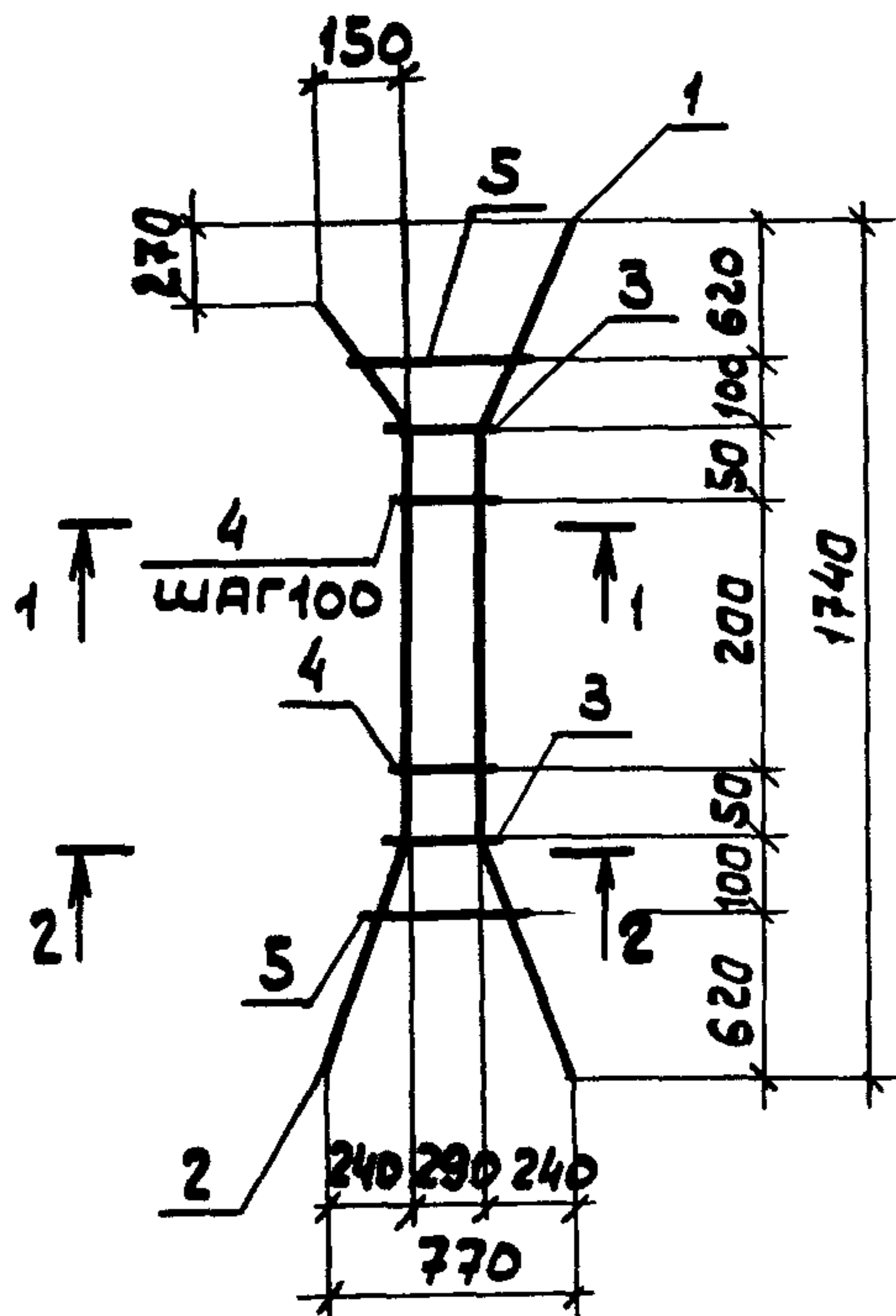
44

ФОРМАТ А4

Марка	Поз.	Наименование	Кол.	Обозначение документа	Масса кг
КП127	1	Изделие арматурное СТ116	6	1.463.1-3/87.5-20	37,7
	3	СТ182	6	-25	
	Поз. 4; 5 по КП125				
КП128	1	Изделие арматурное СТ117	6	1.463.1-3/87.5-21	46,8
	3	СТ182	6	-25	
	Поз. 4; 5 по КП125				
КП129	1	Изделие арматурное СТ118	6	1.463.1-3/87.5-21	57,8
	3	СТ183	6	-25	
	Поз. 4; 5 по КП125				
КП130	1	Изделие арматурное СТ119	6	1.463.1-3/87.5-21	73,6
	3	СТ183	6	-25	
	4	СТ172	13	-24	
	5	СТ173	2	-24	
КП131	1	Изделие арматурное СТ120	6	1.463.1-3/87.5-21	92,5
	Поз. 3... 5 по КП130				

КП132... КП136

КП137... КП143



Спецификацию см. листы 3...6

ИНВ. № подл. Подпись и дата ВЗЯМ. ИНВ. №

НАЧ. ОТД.	Зиновьев	<i>[Signature]</i>
Н. КОНТР.	Гершанок	<i>[Signature]</i>
ГЛ. КОНСТ.	Гершанок	<i>[Signature]</i>
РУК. ГР.	Иванов	<i>[Signature]</i>
ВЕД. ИНЖ.	Бабушкин	<i>[Signature]</i>
СТ. ИНЖ.	Левочкина	<i>[Signature]</i>
ИНЖ.	Роспопова	<i>[Signature]</i>

1.463.1 - 3/87.5-15

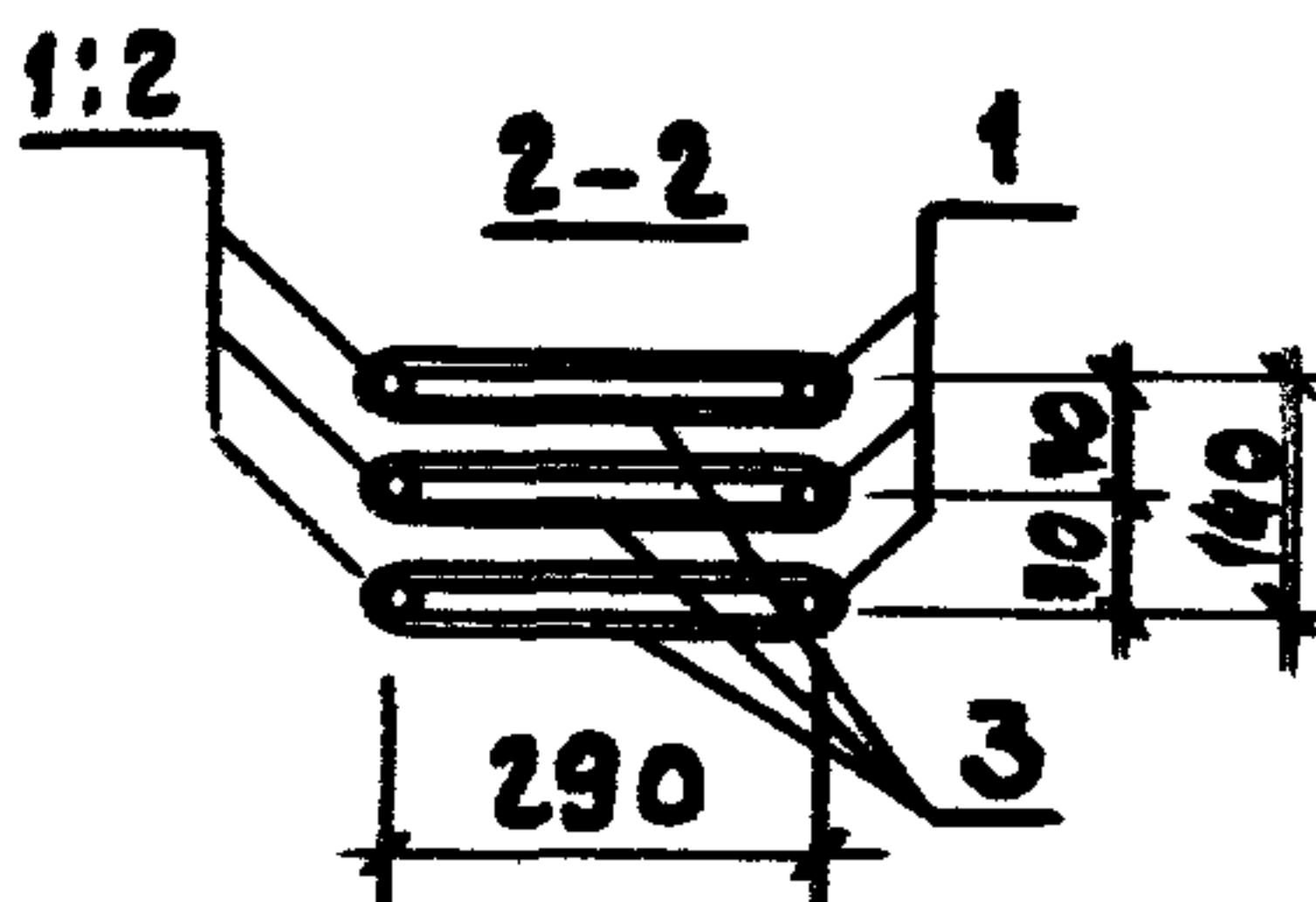
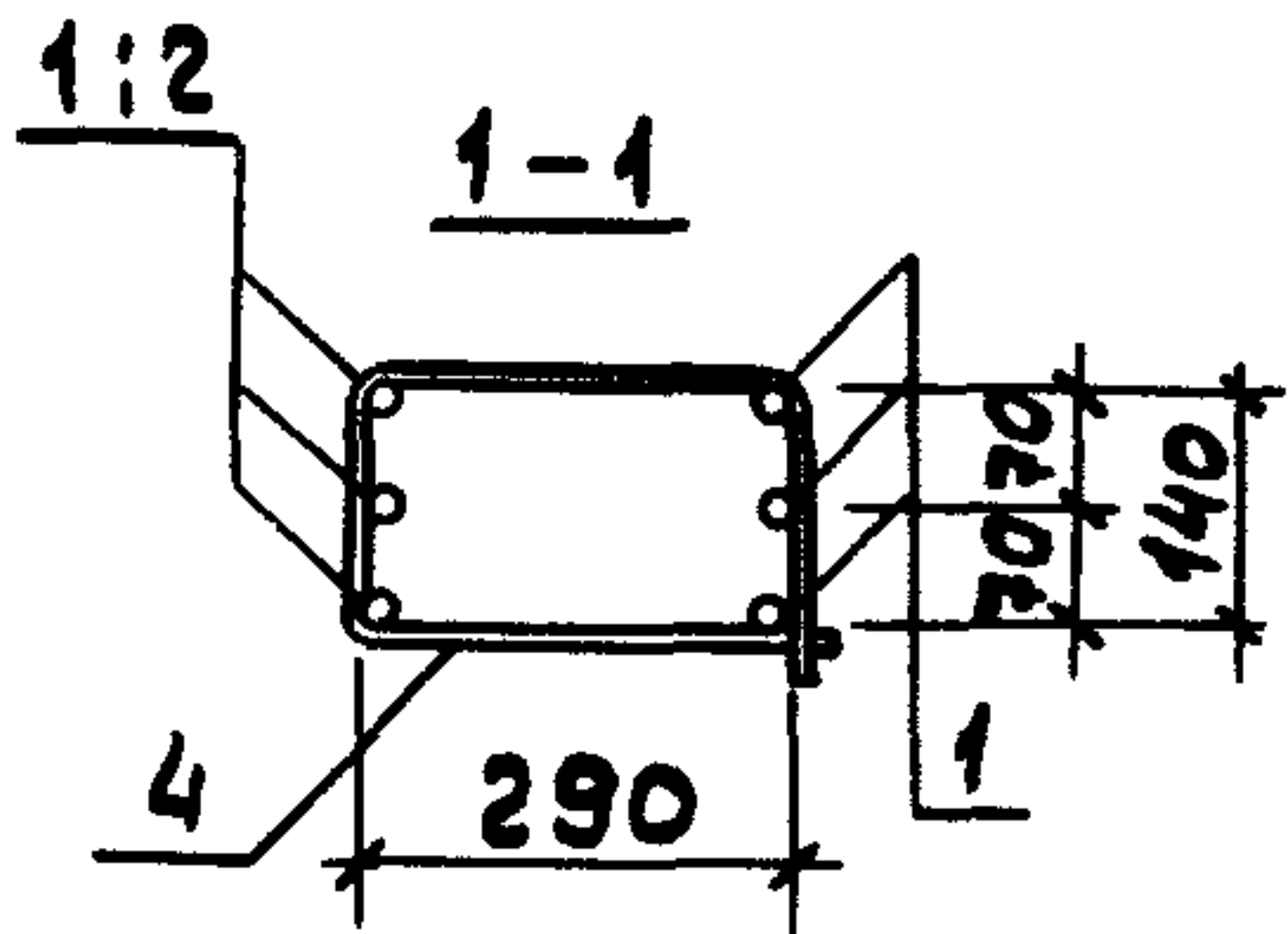
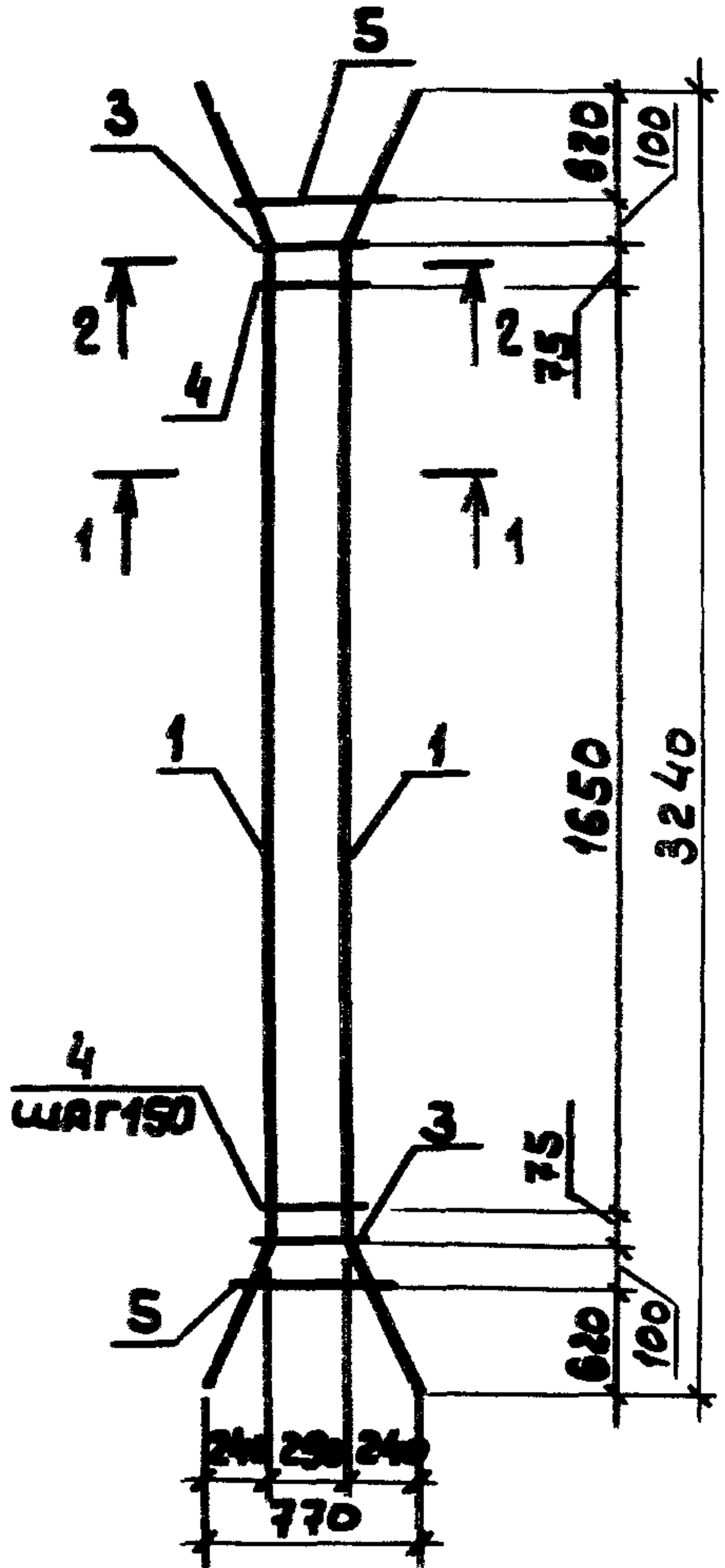
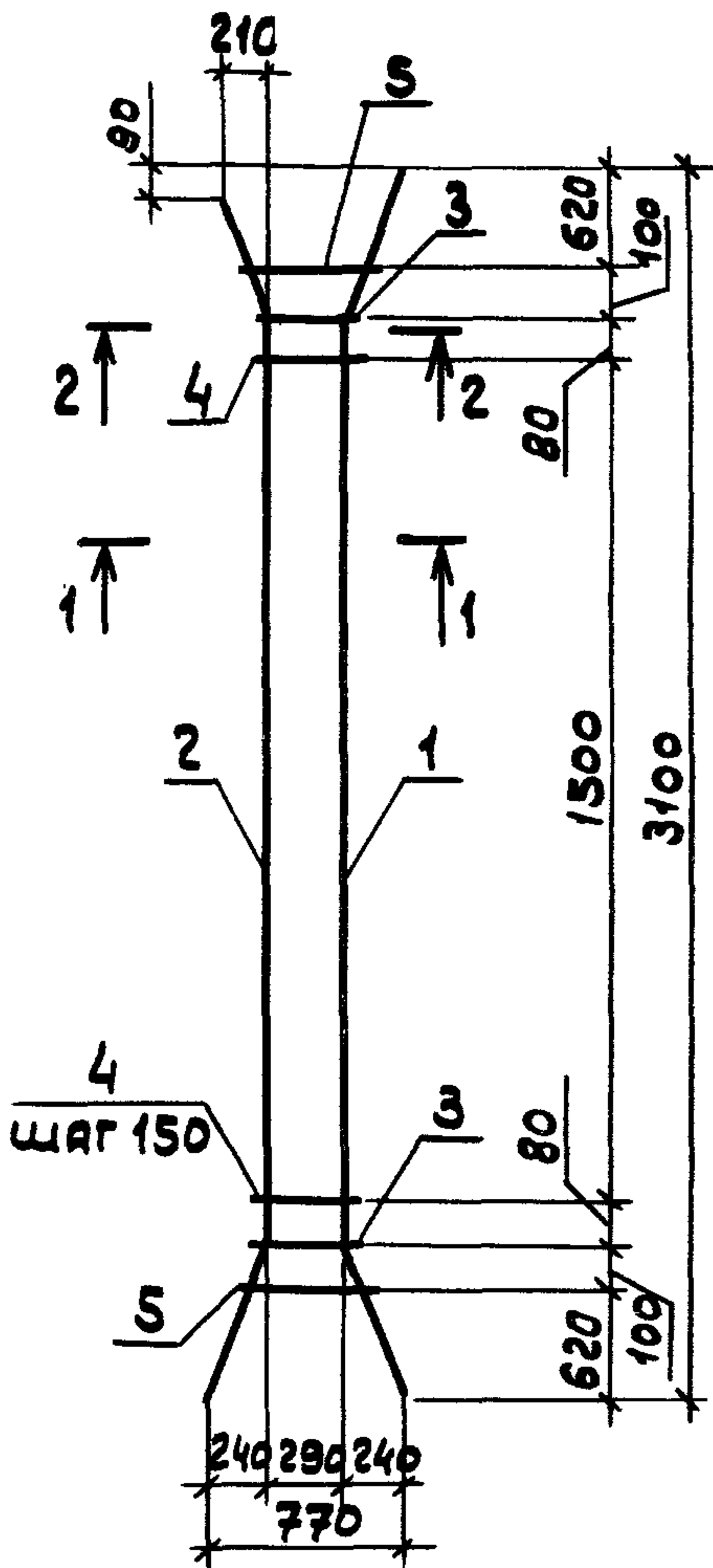
Каркас

КП132... КП157

Стадия	Лист	Листов
Р	1	6
ПРОЕКТНЫЙ ИНСТИТУТ №1		

КП144... КП150

КП151... КП157



Спецификацию см. листы 3...6

1.463.1 - 3/825-15

Лист
2

ЭНЦИКЛОПЕДИЯ ПОРМОНС

МАРКА	Поз.	Наименование	Кол	Обозначение документа	Масса, кг
КП132	1	Изделие арматурное СТ121	3	1.463.1-3/87.5-22	11,7
	2	СТ122	3	-22	
	3	СТ184	6	-25	
	4	СТ174	3	-24	
	5	СТ175	2	-24	
КП133	1	Изделие арматурное СТ123	3	1.463.1-3/87.5-22	15,0
	2	СТ124	3	-22	
		Поз. 3... 5 по КП132			
КП134	1	Изделие арматурное СТ125	3	1.463.1-3/87.5-22	19,7
	2	СТ126	3	-22	
	3	СТ185	6	-25	
		Поз. 4; 5 по КП132			
КП135	1	Изделие арматурное СТ127	3	1.463.1-3/87.5-22	23,9
	2	СТ128	3	-22	
	3	СТ185	6	-25	
		Поз. 4; 5 по КП132			
КП136	1	Изделие арматурное СТ129	3	1.463.1-3/87.5-22	29,9
	2	СТ130	3	-22	
	3	СТ186	6	-25	
		Поз. 4; 5 по КП132			
КП137	1	Изделие арматурное СТ131	3	1.463.1-3/87.5-22	17,6
	2	СТ132	3	-22	
	3	СТ184	6	-25	
	4	СТ174	8	-24	
	5	СТ175	2	-24	
КП138	1	Изделие арматурное СТ133	3	1.463.1-3/87.5-22	22,6
	2	СТ134	3	-22	
		Поз. 3... 5 по КП137			

Продолжение спецификации см. лист 4.

1.463.1-3/87.5-15

Лист

3

Марка	Поз	Наименование	Кол	Обозначение документа	Масса, кг
КП139	1	Изделие арматурное СТ135	3	1.463.1-3/87.5-22	29,3
	2	СТ136	3	-22	
	3	СТ185	6	-25	
		Поз. 4; 5 по КП137			
КП140	1	Изделие арматурное СТ137	3	1.463.1-3/87.5-22	35,9
	2	СТ138	3	-22	
	3	СТ185	6	-25	
		Поз. 4; 5 по КП137			
КП141	1	Изделие арматурное СТ139	3	1.463.1-3/87.5-22	44,4
	2	СТ140	3	-22	
	3	СТ186	6	-25	
		Поз. 4; 5 по КП137			
КП142	1	Изделие арматурное СТ141	3	1.463.1-3/87.5-23	57,0
	2	СТ142	3	-23	
	3	СТ186	6	-25	
	4	СТ176	8	-24	
	5	СТ177	2	-24	
КП143	1	Изделие арматурное СТ143	3	1.463.1-3/87.5-23	71,3
	2	СТ144	3	-23	
		Поз. 3... 5 по КП142			
КП144	1	Изделие арматурное СТ145	3	1.463.1-3/87.5-22	21,4
	2	СТ146	3	-22	
	3	СТ184	6	-25	
	4	СТ174	11	-24	
	5	СТ175	2	-24	
КП145	1	Изделие арматурное СТ147	3	1.463.1-3/87.5-22	27,1
	2	СТ148	3	-22	
		Поз. 3... 5 по КП144			

Продолжение спецификации см. листы 5;6

1.463.1-3/87.5-15

Лист

4

МАРКА	Поз.	Наименование	Кол	Обозначение документа	Масса, кг
КП146	1	Изделие арматурное ст149	3	1.463.1-3/87.5-22	35,1
	2	ст150	3	-22	
	3	ст185	6	-25	
		Поз. 4; 5 по КП144			
КП147	1	Изделие арматурное ст151	3	1.463.1-3/87.5-22	42,9
	2	ст152	3	-22	
	3	ст185	6	-25	
		Поз. 4; 5 по КП144			
КП148	1	Изделие арматурное ст153	3	1.463.1-3/87.5-22	53,0
	2	ст154	3	-22	
	3	ст186	6	-25	
		Поз. 4; 5 по КП144			
КП149	1	Изделие арматурное ст155	3	1.463.1-3/87.5-23	67,7
	2	ст156	3	-23	
	3	ст186	6	-25	
	4	ст176	11	-24	
	5	ст177	2	-24	
КП150	1	Изделие арматурное ст157	3	1.463.1-3/87.5-23	84,8
	2	ст158	3	-23	
		Поз. 3... 5 по КП149			
КП151	1	Изделие арматурное ст159	6	1.463.1-3/87.5-22	22,3
	3	ст184	6	-25	
	4	ст174	12	-24	
	5	ст175	2	-24	
КП152	1	Изделие арматурное ст160	6	1.463.1-3/87.5-22	28,7
		Поз. 3... 5 по КП151			
КП153	1	Изделие арматурное ст161	6	1.463.1-3/87.5-22	37,1
	3	ст185	6	-25	
		Поз. 4; 5 по КП151			

Продолжение спецификации см. лист 6

1.463.1-3/87.5-15

Лист

5

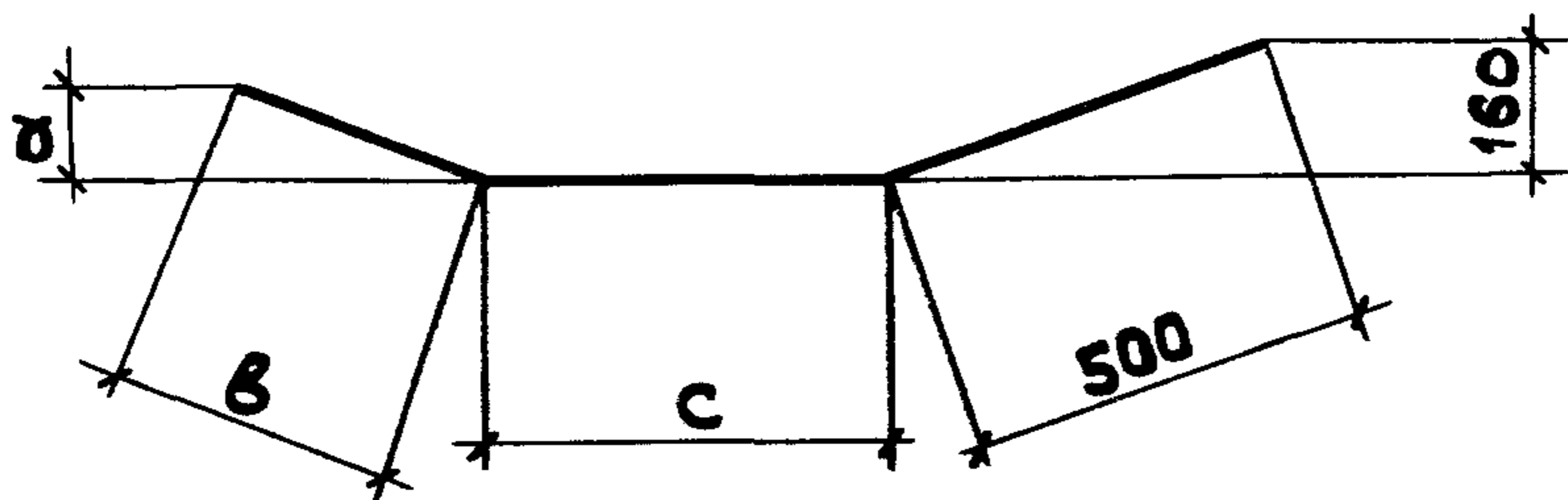
Марка	Поз.	Наименование	Кол.	Обозначение документа	Масса, кг
КП154	1	Изделие арматурное ст162	6	1.463.1-3/87.5 - 22	45,4
	3	ст185	6	- 25	
	Поз. 4; 5 по КП151				
КП155	1	Изделие арматурное ст163	6	1.463.1-3/87.5 - 22	56,0
	3	ст186	6	- 25	
	Поз. 4; 5 по КП151				
КП156	1	Изделие арматурное ст164	6	1.463.1-3/87.5- 23	71,5
	3	ст186	6	- 25	
	4	ст176	12	- 24	
	5	ст177	2	- 24	
КП157	1	Изделие арматурное ст165	6	1.463.1-3/87.5-23	89,6
	Поз. 3 ... 5 по КП156				

ШИР. ИМ. ПОДПИСЬ И ДАТА ВЗАИМ. УЧЕТ.

1.463.1 - 3/87.5-15

Лист

6



МАРКА	РАЗМЕРЫ, мм		
	а	б	с
СТ 1	160	500	720
СТ 2	100	310	
СТ 9	160	500	1620
СТ 10	120	380	
СТ 19	160	500	2140
СТ 20	130	410	
СТ 29	160	500	2280

МАРКА	Наименование	Кол.	Масса, кг
СТ 1	Ф 12А III, l = 1720	1	1,53
СТ 2	Ф 12А III, l = 1530	1	1,36
СТ 9	Ф 12А III, l = 2620	1	2,33
СТ 10	Ф 12А III, l = 2500	1	2,22
СТ 19	Ф 12А III, l = 3140	1	2,79
СТ 20	Ф 12А III, l = 3050	1	2,71
СТ 29	Ф 12А III, l = 3280	1	2,91

АРМАТУРА КЛАССА А III по ГОСТ 5781-82*

1.463.1 - 3/87.5-16

ИЗДЕЛИЕ АРМАТУРНОЕ
СТ1; СТ2; СТ9; СТ10; СТ19;
СТ 20; СТ 29

СТАДИЯ	Лист	Листов
Р		1

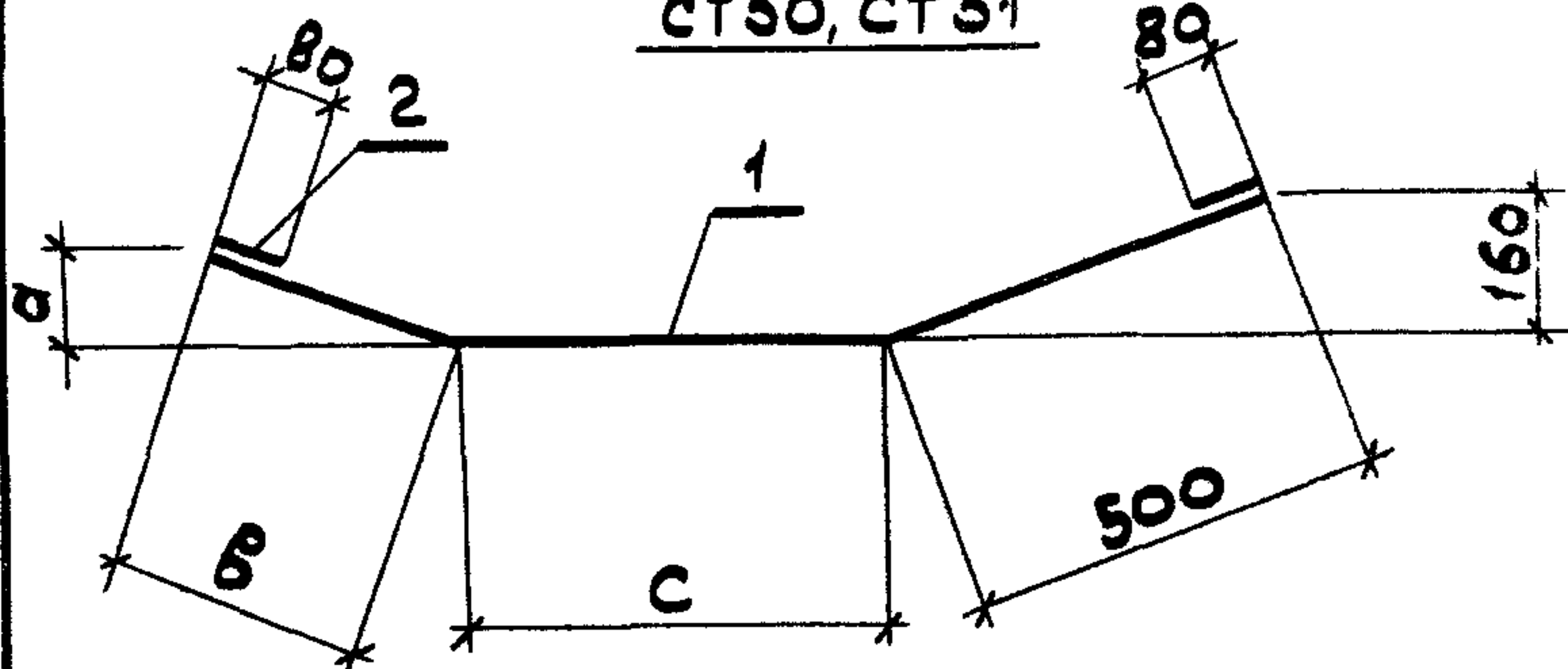
ПРОЕКТНЫЙ ИНСТИТУТ №1

ЦНБ. № подл. Подпись и дата. ВЗАМ. ЦНБ. №

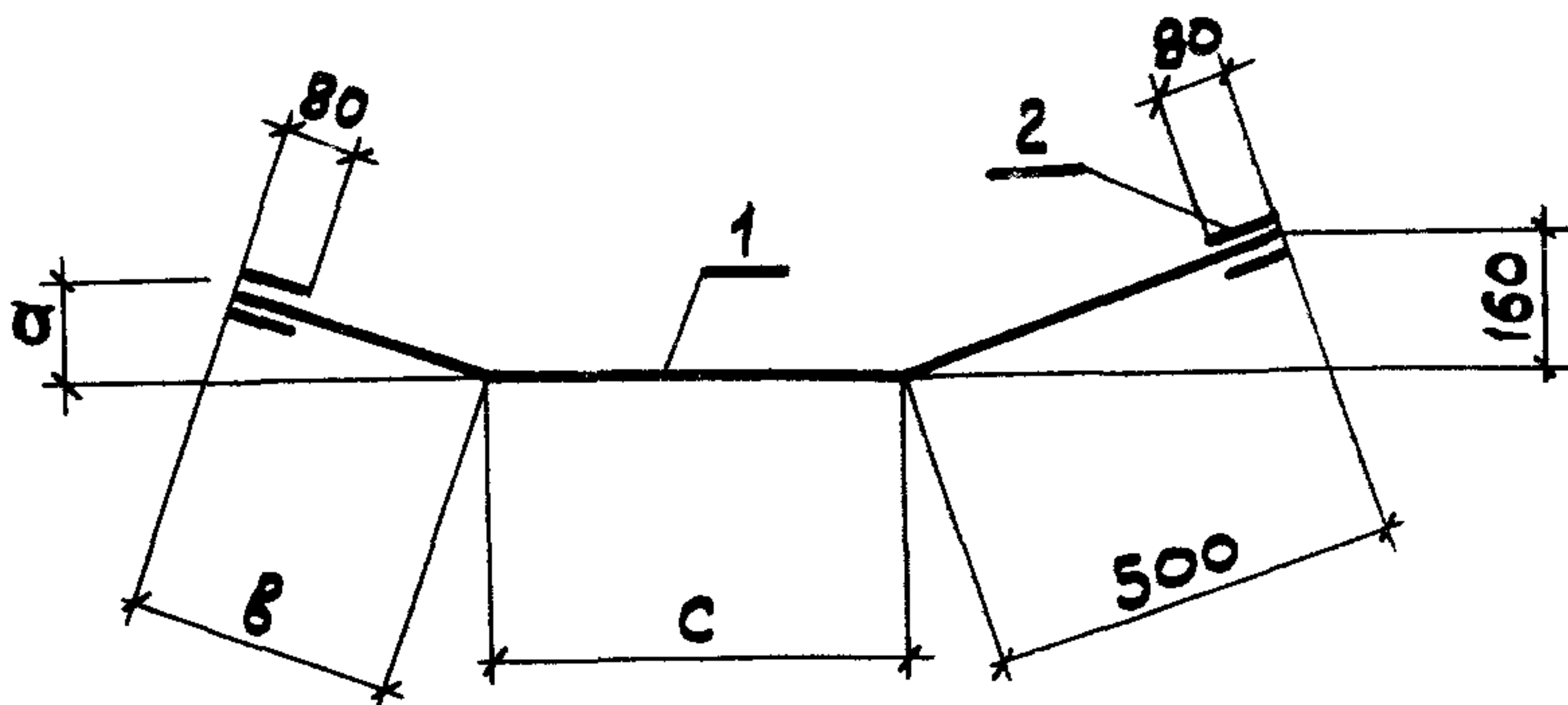
НАЧ. ОТД.	Зиновьев	<i>[Signature]</i>
Н. КОНТР.	Гершанок	<i>[Signature]</i>
ГЛАВ. КОНСТР.	Гершанок	<i>[Signature]</i>
РУК. ГР.	Иванов	<i>[Signature]</i>
ВЕД. ИНЖ.	Бабушкин	<i>[Signature]</i>
СТ. ИНЖ.	Левочская	<i>[Signature]</i>
ИНЖ.	Рослопова	<i>[Signature]</i>

СТ3...СТ6; СТ11...СТ14; СТ21... СТ24;

СТ30, СТ31



СТ7; СТ8; СТ15... СТ18; СТ25...СТ28; СТ32; СТ33



СПЕЦИФИКАЦИЮ СМ. ЛУСТЫ 2, 3

МАРКА	РАЗМЕРЫ, ММ		
	а	б	с
СТ3	160	500	720
СТ4	100	310	
СТ5	160	500	
СТ6	100	310	
СТ7	160	500	
СТ8	100	310	
СТ11	160	500	1620
СТ12	120	380	
СТ13	160	500	
СТ14	120	380	
СТ15	160	500	
СТ16	120	380	
СТ17	160	500	2140
СТ18	120	380	
СТ21	160	500	
СТ22	130	410	
СТ23	160	500	
СТ24	130	410	
СТ25	160	500	2280
СТ26	130	410	
СТ27	160	500	
СТ28	130	410	
СТ30	160	500	
СТ31	160	500	
СТ32	160	500	
СТ33	160	500	

ИЗДАНИЕ 1987 ГОДА

НАЧ.ОТД.	Зиновьев	<i>Зиновьев</i>
Н.КОНТР.	Гершанок	<i>Гершанок</i>
ГЛ.КОНСТР	Гершанок	<i>Гершанок</i>
РУК.ГР.	Иванов	<i>Иванов</i>
ВЕД.ИНЖ.	Бабушкин	<i>Бабушкин</i>
СТ.ИНЖ.	Левочкина	<i>Левочкина</i>
ИНЖ.	Рослопова	<i>Рослопова</i>

1.463.1 - 3/87.5-17

УЗДЕЛИЕ АРМАТУРНОЕ
СТ3...СТ8; СТ11...СТ18;
СТ 21...СТ28; СТ30...СТ33

СТАВКА	ЛУСТ	ЛУСТОВ
Р	1	3

ПРОЕКТНЫЙ ИНСТИТУТ №1

МАРКА	ПОЗ	Наименование	Кол.	МАССА вз; кг	МАССА, кг
СТ3	1	Ф 14А III, e = 1720	1	2,08	2,28
	2	14А III, e = 80	2	0,10	
СТ4	1	Ф 14А III, e = 1530	1	1,85	2,05
	2	14А III, e = 80	2	0,10	
СТ5	1	Ф 16А III, e = 1720	1	2,71	2,97
	2	16А III, e = 80	2	0,13	
СТ6	1	Ф 16А III, e = 1530	1	2,41	2,67
	2	16А III, e = 80	2	0,13	
СТ7	1	Ф 18А III, e = 1720	1	3,44	4,08
	2	18А III, e = 80	4	0,16	
СТ8	1	Ф 18А III, e = 1530	1	3,06	3,70
	2	18А III, e = 80	4	0,16	
СТ11	1	Ф 14А III, e = 2620	1	3,16	3,36
	2	14А III, e = 80	2	0,10	
СТ12	1	Ф 14А III, e = 2500	1	3,02	3,22
	2	14А III, e = 80	2	0,10	
СТ13	1	Ф 16А III, e = 2620	1	4,13	4,39
	2	16А III, e = 80	2	0,13	
СТ14	1	Ф 16А III, e = 2500	1	3,94	4,20
	2	16А III, e = 80	2	0,13	
СТ15	1	Ф 18А III, e = 2620	1	5,23	5,87
	2	18А III, e = 80	4	0,16	
СТ16	1	Ф 18А III, e = 2500	1	5,00	5,64
	2	18А III, e = 80	4	0,16	
СТ17	1	Ф 20А III, e = 2620	1	6,46	7,26
	2	20А III, e = 80	4	0,20	
СТ18	1	Ф 20А III, e = 2500	1	6,16	6,96
	2	20А III, e = 80	4	0,20	
СТ21	1	Ф 14А III, e = 3140	1	3,79	3,99
	2	14А III, e = 80	2	0,10	

УНБ. № подл. Подпись и дата ВЗЯМ. УНБ. №

1.463.1-3/87.5-17		Лист
		2

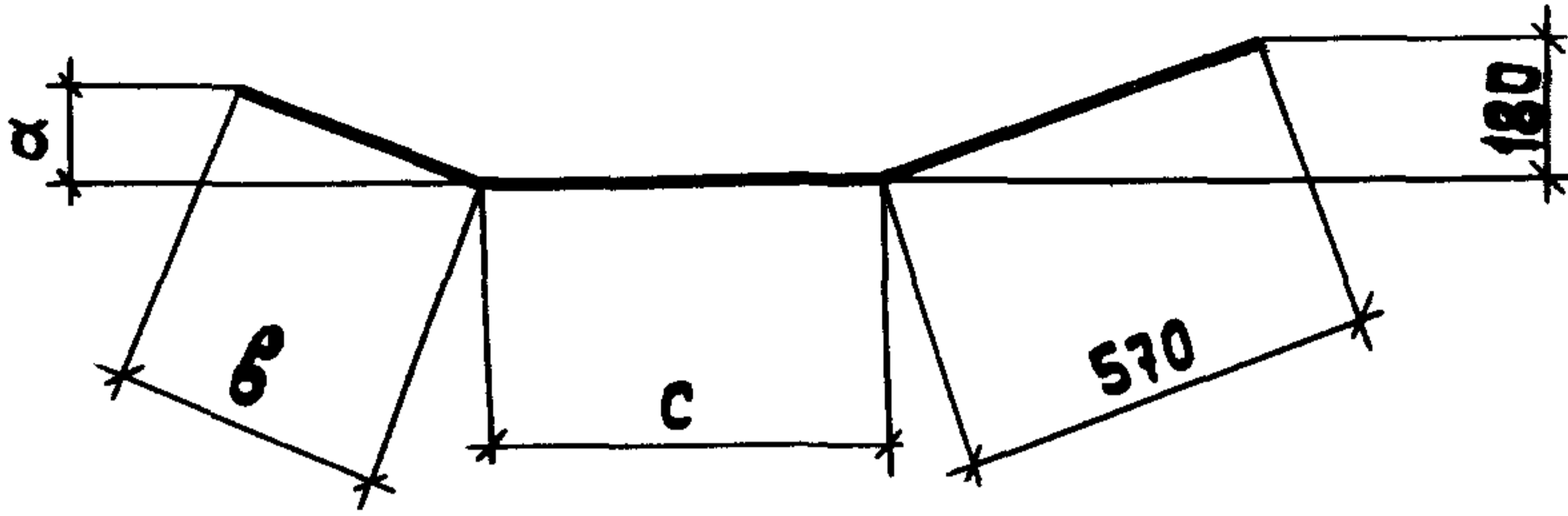
МАРКА	Поз.	Наименование	Кол.	Масса ед.кг	Масса, кг
СТ22	1	Ф14А $\overline{\text{III}}$, $\rho=3050$	1	3,68	3,88
	2	14А $\overline{\text{III}}$, $\rho=80$	2	0,10	
СТ23	1	Ф16А $\overline{\text{III}}$, $\rho=3140$	1	4,95	5,21
	2	16А $\overline{\text{III}}$, $\rho=80$	2	0,13	
СТ24	1	Ф16А $\overline{\text{III}}$, $\rho=3050$	1	4,81	5,07
	2	16А $\overline{\text{III}}$, $\rho=80$	2	0,13	
СТ25	1	Ф18А $\overline{\text{III}}$, $\rho=3140$	1	6,27	6,91
	2	18А $\overline{\text{III}}$, $\rho=80$	4	0,16	
СТ26	1	Ф18А $\overline{\text{III}}$, $\rho=3050$	1	6,09	6,73
	2	18А $\overline{\text{III}}$, $\rho=80$	4	0,16	
СТ27	1	Ф20А $\overline{\text{III}}$, $\rho=3140$	1	7,74	8,54
	2	20А $\overline{\text{III}}$, $\rho=80$	4	0,20	
СТ28	1	Ф20А $\overline{\text{III}}$, $\rho=3050$	1	7,52	8,32
	2	20А $\overline{\text{III}}$, $\rho=80$	4	0,20	
СТ30	1	Ф14А $\overline{\text{III}}$, $\rho=3280$	1	3,96	4,16
	2	14А $\overline{\text{III}}$, $\rho=80$	2	0,10	
СТ31	1	Ф16А $\overline{\text{III}}$, $\rho=3280$	1	5,18	5,44
	2	16А $\overline{\text{III}}$, $\rho=80$	2	0,13	
СТ32	1	Ф18А $\overline{\text{III}}$, $\rho=3280$	1	6,55	7,19
	2	18А $\overline{\text{III}}$, $\rho=80$	4	0,16	
СТ33	1	Ф20А $\overline{\text{III}}$, $\rho=3280$	1	8,09	8,89
	2	20А $\overline{\text{III}}$, $\rho=80$	4	0,20	

АРМАТУРА КЛАССА А $\overline{\text{III}}$ по ГОСТ 5781-82 *

1.463.1-3/87.5-17

Лист

3



Марка	Размеры, мм		
	a	b	c
СТ34	180	570	600
СТ35	120	380	
СТ36	180	570	
СТ37	120	380	
СТ44	180	570	1500
СТ45	140	430	
СТ46	180	570	
СТ47	140	430	
СТ56	180	570	2000
СТ57	160	500	
СТ58	180	570	
СТ59	160	500	
СТ68	180	570	2140
СТ69	180	570	

Марка	Наименование	Кол	Масса, кг
СТ34	φ12A III, l=1740	1	1,54
СТ35	φ12A III, l=1550	1	1,38
СТ36	φ14A III, l=1740	1	2,10
СТ37	φ14A III, l=1550	1	1,87
СТ44	φ12A III, l=2640	1	2,34
СТ45	φ12A III, l=2500	1	2,22
СТ46	φ14A III, l=2640	1	3,19
СТ47	φ14A III, l=2500	1	3,02
СТ56	φ12A III, l=3140	1	2,79
СТ57	φ12A III, l=3070	1	2,73
СТ58	φ14A III, l=3140	1	3,79
СТ59	φ14A III, l=3070	1	3,71
СТ68	φ12A III, l=3280	1	2,91
СТ69	φ14A III, l=3280	1	3,96

Арматура класса A III по ГОСТ 5781-82*

ШВ. № подл. Подпись и дата В.В.А.М. ШВ. №

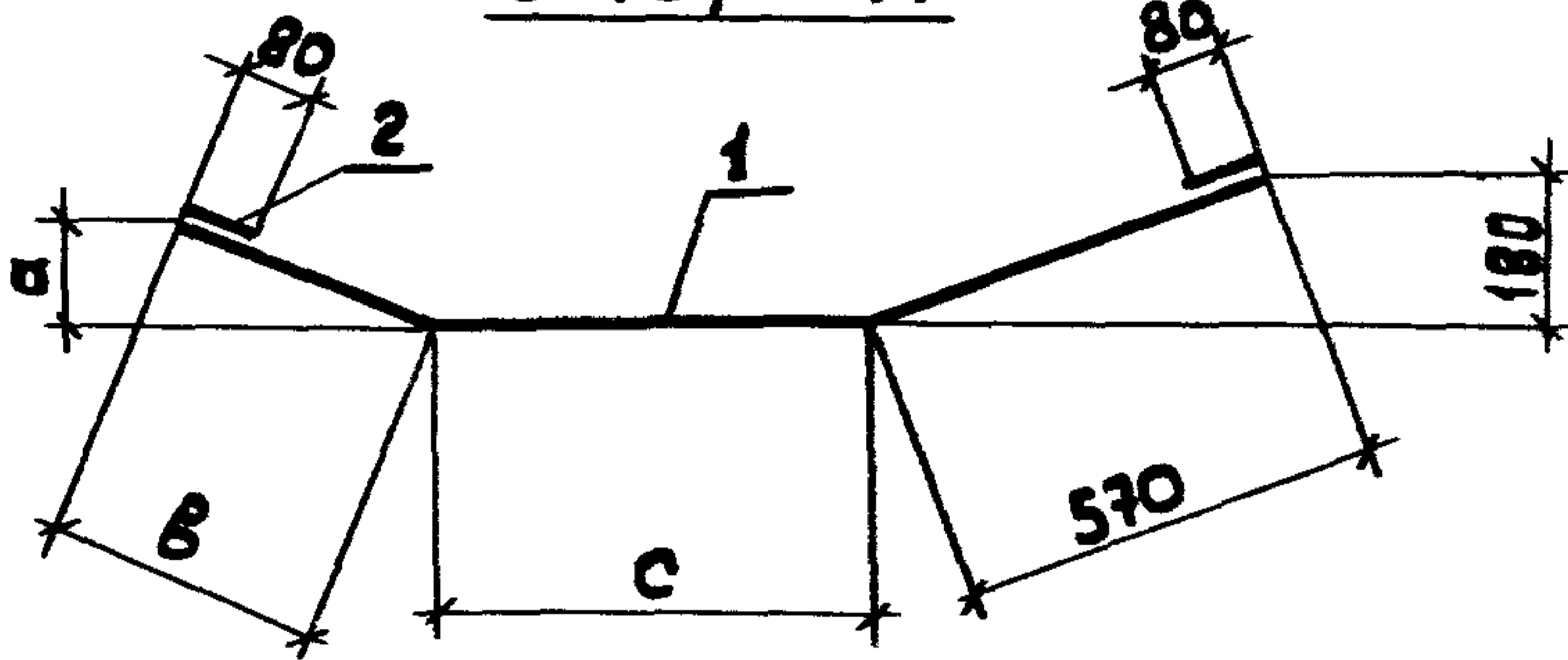
Иач. отд.	Зиновьев	<i>[Signature]</i>
И. контр.	Гершанок	<i>[Signature]</i>
Гл. констр.	Гершанок	<i>[Signature]</i>
Рук. гр.	Цванов	<i>[Signature]</i>
Вед. инж.	Бабушкин	<i>[Signature]</i>
Ст. инж.	Левочская	<i>[Signature]</i>
Инж.	Рослопова	<i>[Signature]</i>

1.463.1 - 3/87.5-18

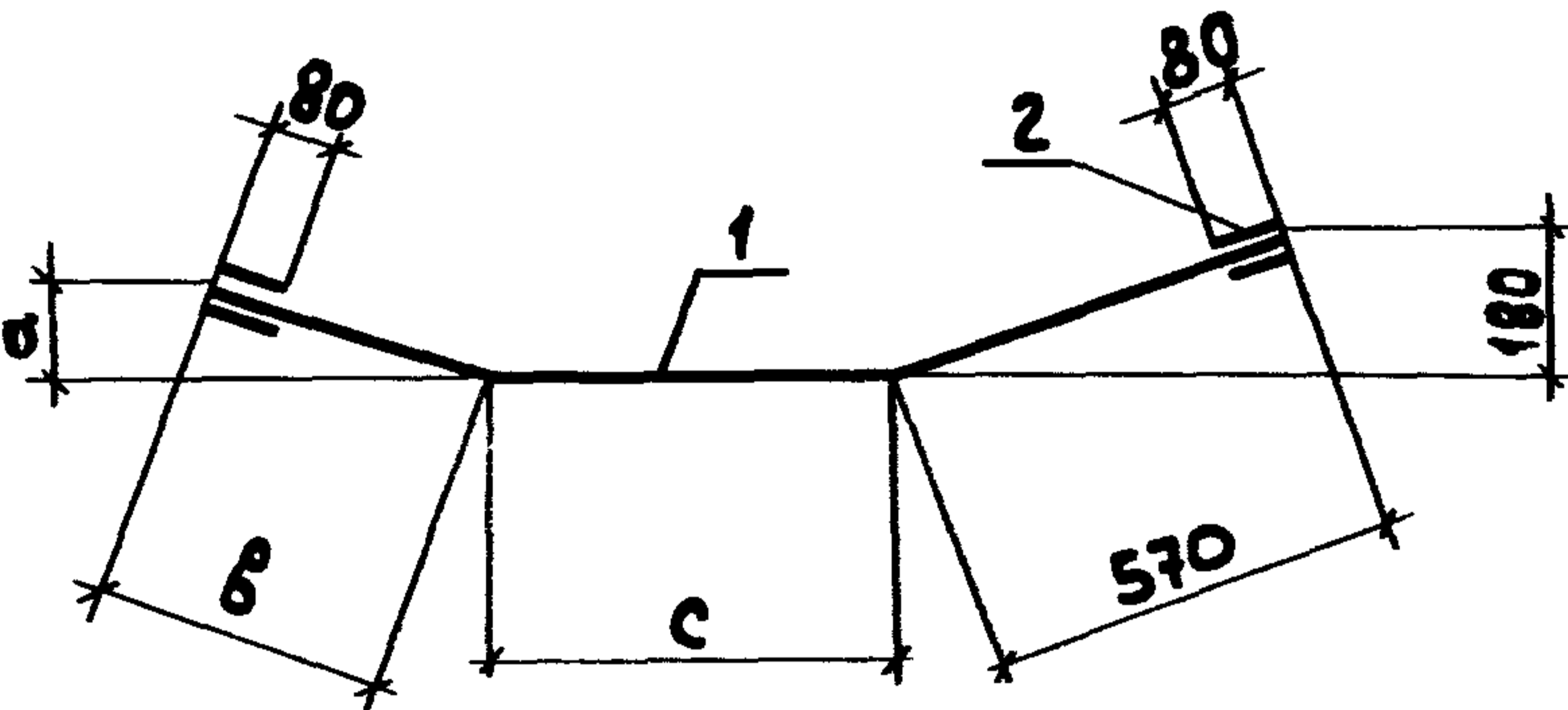
Изделие арматурное
СТ34...СТ37; СТ44...СТ47;
СТ56...СТ59; СТ68; СТ69

Стяжка	Лист	Листов
Р		1
ПРОЕКТНЫЙ ИНСТИТУТ №1		

СТ38...СТ41; СТ48...СТ51; СТ60...СТ63;
СТ70; СТ71



СТ42; СТ43; СТ52...СТ55; СТ64...СТ67;
СТ72; СТ73



Спецификацию см. листы 2,3

Марка	Размеры, мм		
	α	β	с
СТ38	180	570	600
СТ39	120	380	
СТ40	180	570	
СТ41	120	380	
СТ42	180	570	
СТ43	120	380	
СТ48	180	570	1500
СТ49	140	430	
СТ50	180	570	
СТ51	140	430	
СТ52	180	570	
СТ53	140	430	
СТ54	180	570	2000
СТ55	140	430	
СТ60	180	570	
СТ61	160	500	
СТ62	180	570	
СТ63	160	500	
СТ64	180	570	2140
СТ65	160	500	
СТ66	180	570	
СТ67	160	500	
СТ70	180	570	
СТ71	180	570	
СТ72	180	570	2140
СТ73	180	570	

Исполн.	Суновьев	<i>[Signature]</i>	1.463.1 - 3/В7.5-19 Изделие арматурное СТ38...СТ43; СТ48...СТ55; СТ60...СТ67; СТ70...СТ73	Стр.	Лист	Листов
Контр.	Гершняков	<i>[Signature]</i>		Р	1	3
Инж. стр.	Гершняков	<i>[Signature]</i>		ПРОЕКТНЫЙ ИНСТИТУТ №1		
Инж. пр.	Иванов	<i>[Signature]</i>				
Инж. ж.	Бабускин	<i>[Signature]</i>				
Инж.	Левочская	<i>[Signature]</i>				
Инж.	Роснопова	<i>[Signature]</i>				

МАРКА	Поз.	Наименование	Кол.	Масса, ед., кг	Масса, кг
СТ38	1	Ф16А $\overline{\text{III}}$, $\rho = 1740$	1	2,75	3,01
	2	16А $\overline{\text{III}}$, $\rho = 80$	2	0,13	
СТ39	1	Ф16А $\overline{\text{III}}$, $\rho = 1550$	1	2,45	2,71
	2	16А $\overline{\text{III}}$, $\rho = 80$	2	0,13	
СТ40	1	Ф18А $\overline{\text{III}}$, $\rho = 1740$	1	3,48	3,80
	2	18А $\overline{\text{III}}$, $\rho = 80$	2	0,16	
СТ41	1	Ф18А $\overline{\text{III}}$, $\rho = 1550$	1	3,10	3,42
	2	18А $\overline{\text{III}}$, $\rho = 80$	2	0,16	
СТ42	1	Ф20А $\overline{\text{III}}$, $\rho = 1740$	1	4,29	5,09
	2	20А $\overline{\text{III}}$, $\rho = 80$	4	0,20	
СТ43	1	Ф20А $\overline{\text{III}}$, $\rho = 1550$	1	3,82	4,62
	2	20А $\overline{\text{III}}$, $\rho = 80$	4	0,20	
СТ48	1	Ф16А $\overline{\text{III}}$, $\rho = 2640$	1	4,17	4,43
	2	16А $\overline{\text{III}}$, $\rho = 80$	2	0,13	
СТ49	1	Ф16А $\overline{\text{III}}$, $\rho = 2500$	1	3,94	4,20
	2	16А $\overline{\text{III}}$, $\rho = 80$	2	0,13	
СТ50	1	Ф18А $\overline{\text{III}}$, $\rho = 2640$	1	5,27	5,59
	2	18А $\overline{\text{III}}$, $\rho = 80$	2	0,16	
СТ51	1	Ф18А $\overline{\text{III}}$, $\rho = 2500$	1	5,00	5,32
	2	18А $\overline{\text{III}}$, $\rho = 80$	2	0,16	
СТ52	1	Ф20А $\overline{\text{III}}$, $\rho = 2640$	1	6,51	7,31
	2	20А $\overline{\text{III}}$, $\rho = 80$	4	0,20	
СТ53	1	Ф20А $\overline{\text{III}}$, $\rho = 2500$	1	6,16	6,96
	2	20А $\overline{\text{III}}$, $\rho = 80$	4	0,20	
СТ54	1	Ф22А $\overline{\text{III}}$, $\rho = 2640$	1	7,88	8,84
	2	22А $\overline{\text{III}}$, $\rho = 80$	4	0,24	
СТ55		Ф22А $\overline{\text{III}}$, $\rho = 2500$	1	7,46	8,42
		22А $\overline{\text{III}}$, $\rho = 80$	4	0,24	

АРМАТУРА КЛАСА А $\overline{\text{III}}$ по ГОСТ 5781-82*

1.463.1-3/87.5-19

Лист
2

Шифр. № подл. Подпись и дата ВЗАМ. ИКБ. №

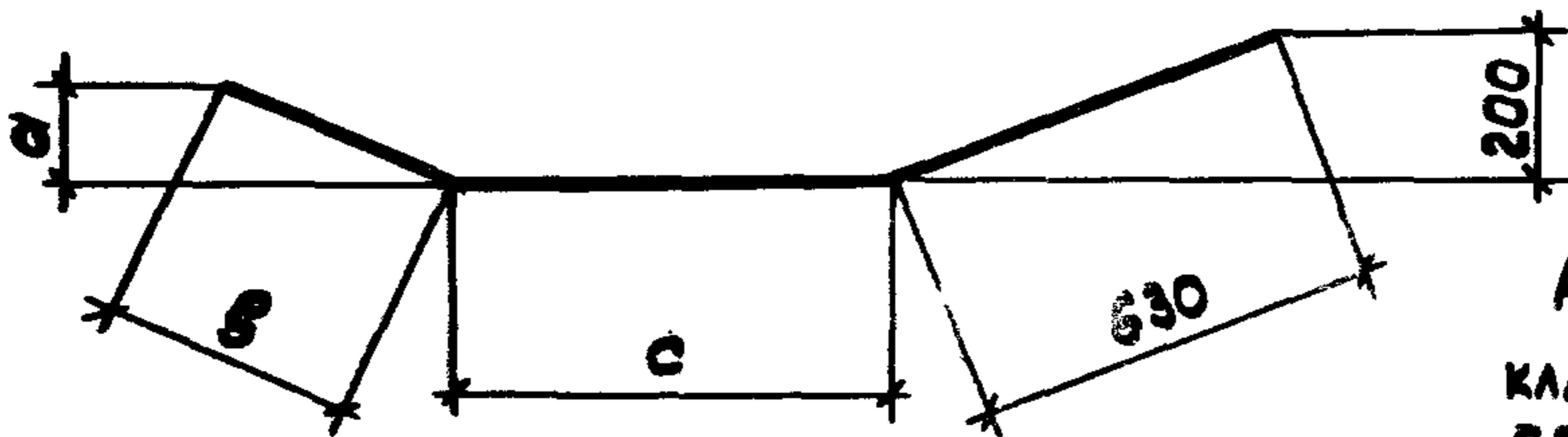
МАРКА	Поз.	Наименование	Кол.	Масса ед., кг	Масса, кг
СТ60	1	φ 16A III, l = 3140	1	4,95	5,21
	2	16A III, l = 80	2	0,13	
СТ61	1	φ 16A III, l = 3070	1	4,84	5,10
	2	16A III, l = 80	2	0,13	
СТ62	1	φ 18A III, l = 3140	1	6,27	6,59
	2	18A III, l = 80	2	0,16	
СТ63	1	φ 18A III, l = 3070	1	6,13	6,45
	2	18A III, l = 80	2	0,16	
СТ64	1	φ 20A III, l = 3140	1	7,74	8,54
	2	20A III, l = 80	4	0,20	
СТ65	1	φ 20A III, l = 3070	1	7,57	8,37
	2	20A III, l = 80	4	0,20	
СТ66	1	φ 22A III, l = 3140	1	9,37	10,33
	2	22A III, l = 80	4	0,24	
СТ67	1	φ 22A III, l = 3070	1	9,16	10,12
	2	22A III, l = 80	4	0,24	
СТ70	1	φ 16A III, l = 3280	1	5,18	5,44
	2	16A III, l = 80	2	0,13	
СТ71	1	φ 18A III, l = 3280	1	6,55	6,87
	2	18A III, l = 80	2	0,16	
СТ72	1	φ 20A III, l = 3280	1	8,09	8,89
	2	20A III, l = 80	4	0,20	
СТ73	1	φ 22A III, l = 3280	1	9,79	10,75
	2	22A III, l = 80	4	0,24	

АРМАТУРА КЛАССА А III по ГОСТ 5781-82*

1.463.1 - 3/87.5-19

Лист

3



АРМАТУРА
КЛАССА А^{III} ПО
ГОСТ 5781-82*

МАРКА	РАЗМЕРЫ, мм		
	α	β	с
СТ 74	200	630	500
СТ 75	130	410	
СТ 76	200	630	
СТ 77	130	410	
СТ 78	200	630	
СТ 79	130	410	
СТ 86	200	630	1400
СТ 87	160	500	
СТ 88	200	630	
СТ 89	160	500	
СТ 90	200	630	
СТ 91	160	500	
СТ 100	200	630	1900
СТ 101	180	570	
СТ 102	200	630	
СТ 103	180	570	
СТ 104	200	630	
СТ 105	180	570	
СТ 114	200	630	2060
СТ 115	200	630	
СТ 116	200	630	

МАРКА	НАИМЕНОВАНИЕ	КОЛ.	МАССА, кг
СТ 74	φ 12А ^{III} , l=1760	1	1,56
СТ 75	φ 12А ^{III} , l=1540	1	1,37
СТ 76	φ 14А ^{III} , l=1760	1	2,13
СТ 77	φ 14А ^{III} , l=1540	1	1,86
СТ 78	φ 16А ^{III} , l=1760	1	2,78
СТ 79	φ 16А ^{III} , l=1540	1	2,43
СТ 86	φ 12А ^{III} , l=2660	1	2,36
СТ 87	φ 12А ^{III} , l=2530	1	2,25
СТ 88	φ 14А ^{III} , l=2660	1	3,21
СТ 89	φ 14А ^{III} , l=2530	1	3,06
СТ 90	φ 16А ^{III} , l=2660	1	4,20
СТ 91	φ 16А ^{III} , l=2530	1	3,99
СТ 100	φ 12А ^{III} , l=3160	1	2,81
СТ 101	φ 12А ^{III} , l=3100	1	2,75
СТ 102	φ 14А ^{III} , l=3160	1	3,82
СТ 103	φ 14А ^{III} , l=3100	1	3,74
СТ 104	φ 16А ^{III} , l=3160	1	4,99
СТ 105	φ 16А ^{III} , l=3100	1	4,89
СТ 114	φ 12А ^{III} , l=3320	1	2,95
СТ 115	φ 14А ^{III} , l=3320	1	4,01
СТ 116	φ 16А ^{III} , l=3320	1	5,24

ИЗБ. № 104. Подпись и дата ВЗЯМ. ИЖ. Н.

НАЧ. ОТД.	Зинovieв	
Н. КОИТР	ГЕРШАНОК	<i>[Signature]</i>
ГЛ. КОИСТР	ГЕРШАНОК	<i>[Signature]</i>
РУК. ГР.	ИВАНОВ	<i>[Signature]</i>
ВЕД. ИЖ.	БАБИКИН	<i>[Signature]</i>
СТ. ИЖ.	ЛЕВЧУСКАЯ	<i>[Signature]</i>
ИЖ.	РОСЛОПОВА	<i>[Signature]</i>

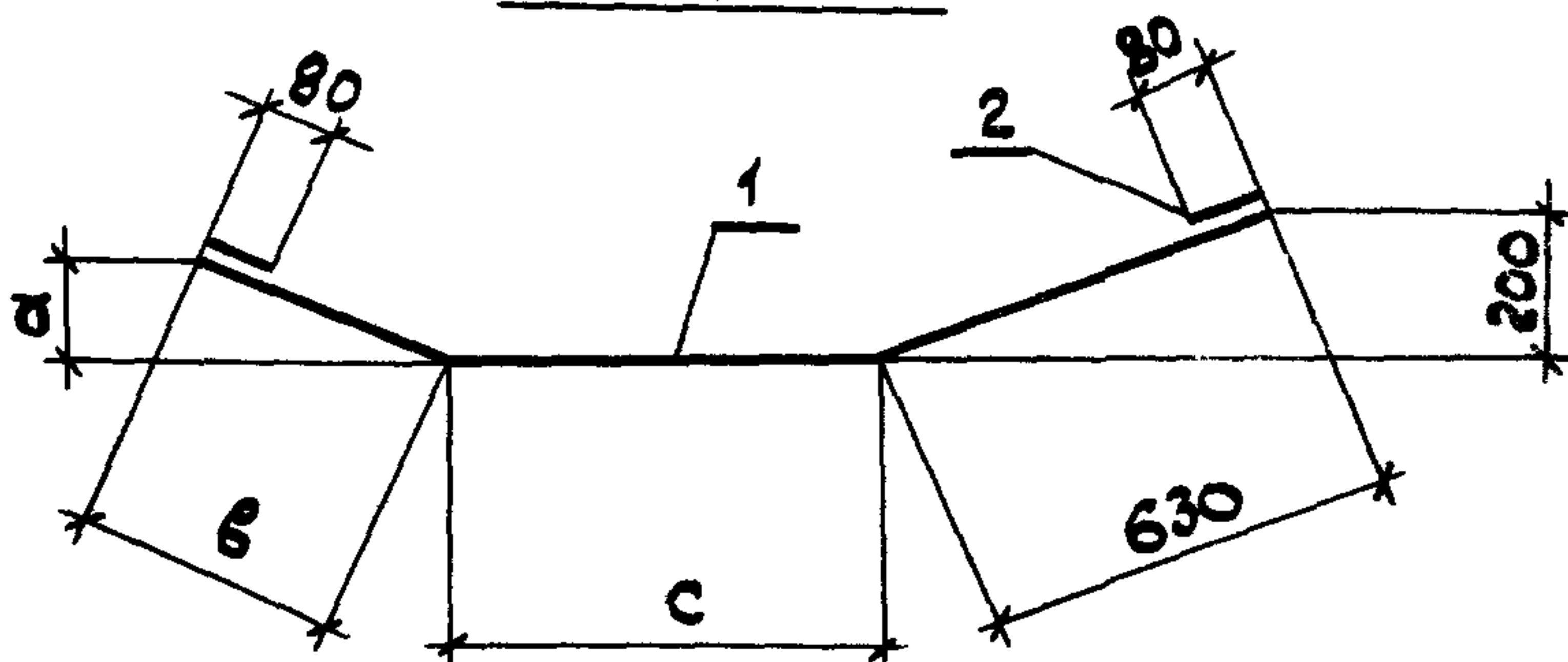
1.463.1-3/87.5-20

УЗДЕЛИЕ АРМАТУРНОЕ
СТ 74... СТ 79; СТ 86... СТ 91;
СТ 100... СТ 105; СТ 114... СТ 116

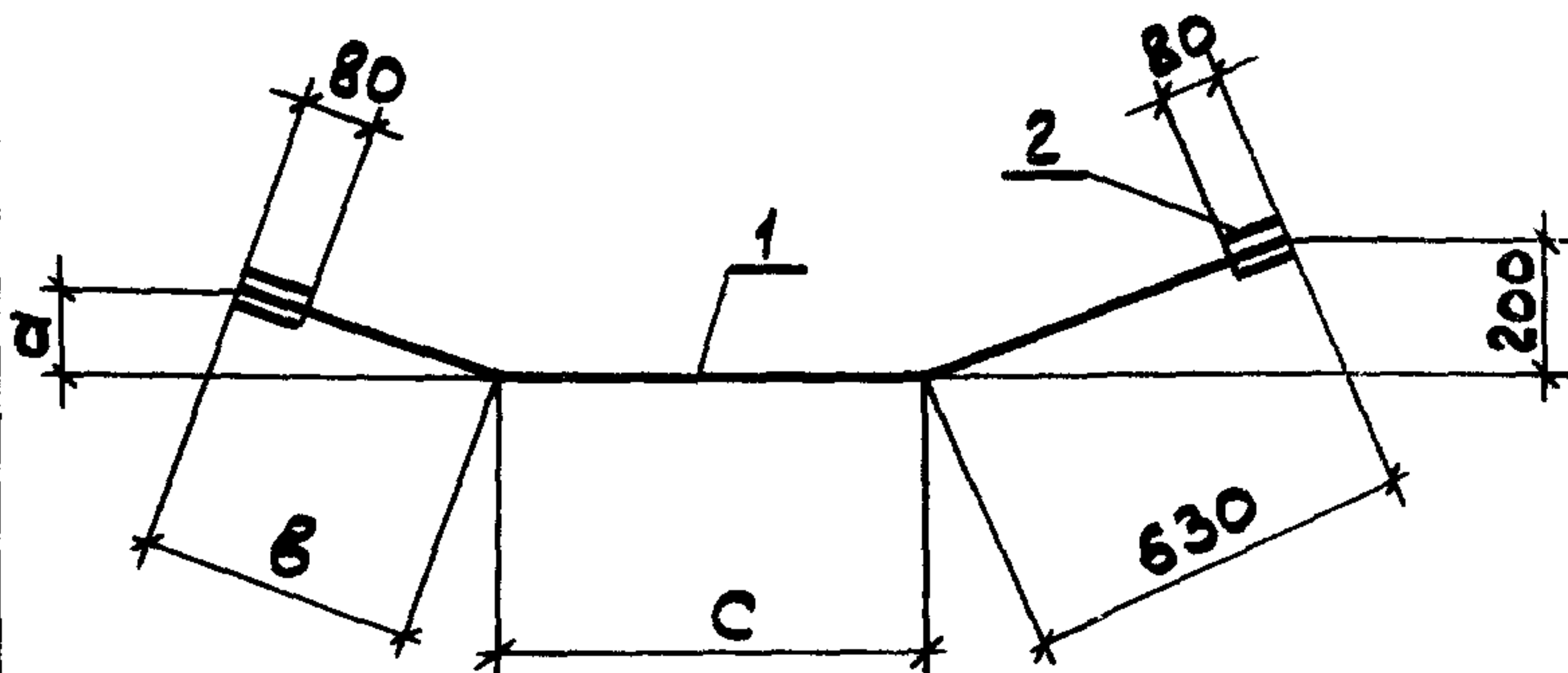
СТАВЛЯ	Лист	Листов
Р		1

ПРОЕКТНЫЙ ИНСТИТУТ №1

СТ80...СТ83; СТ92...СТ95; СТ106...СТ109;
СТ117; СТ118



СТ84; СТ85; СТ96...СТ99; СТ110...СТ113;
СТ119; СТ120



Спецификацию см. листы 2, 3

МАРКА	РАЗМЕРЫ, мм		
	а	в	с
СТ80	200	630	500
СТ81	130	410	
СТ82	200	630	
СТ83	130	410	
СТ84	200	630	
СТ85	130	410	
СТ92	200	630	1400
СТ93	160	500	
СТ94	200	630	
СТ95	160	500	
СТ96	200	630	
СТ97	160	500	
СТ98	200	630	
СТ99	160	500	
СТ106	200	630	1900
СТ107	180	570	
СТ108	200	630	
СТ109	180	570	
СТ110	200	630	
СТ111	180	570	
СТ112	200	630	2060
СТ113	180	570	
СТ117	200	630	
СТ118	200	630	
СТ119	200	630	
СТ120	200	630	

1.463.1 - 3/87.5-21

Нач. отд.	Зиновьев	<i>[Signature]</i>
Н. контр.	Гершанок	<i>[Signature]</i>
Гл. констр.	Гершанок	<i>[Signature]</i>
Рук. гр.	Иванов	<i>[Signature]</i>
Вед. инж.	Бабушкин	<i>[Signature]</i>
Ст. инж.	Левочская	<i>[Signature]</i>
Инж.	Рослопова	<i>[Signature]</i>

Изделие арматурное
СТ80...СТ85; СТ92...СТ99;
СТ106...СТ113; СТ117...СТ120

Стадия	Лист	Листов
Р	1	3
ПРОЕКТНЫЙ ИНСТИТУТ №1		

МАРКА	Поз.	Наименование	Кол.	МАССА ед., кг	МАССА, кг
СТ80	1	Ф18А III, e=1760	1	3,52	3,84
	2	18А III, e=80	2	0,16	
СТ81	1	Ф18А III, e=1540	1	3,08	3,40
	2	18А III, e=80	2	0,16	
СТ82	1	Ф20А III, e=1760	1	4,34	4,74
	2	20А III, e=80	2	0,20	
СТ83	1	Ф20А III, e=1540	1	3,80	4,20
	2	20А III, e=80	2	0,20	
СТ84	1	Ф22А III, e=1760	1	5,25	6,21
	2	22А III, e=80	4	0,24	
СТ85	1	Ф22А III, e=1540	1	4,60	5,56
	2	22А III, e=80	4	0,24	
СТ92	1	Ф18А III, e=2660	1	5,31	5,63
	2	18А III, e=80	2	0,16	
СТ93	1	Ф18А III, e=2530	1	5,05	5,37
	2	18А III, e=80	2	0,16	
СТ94	1	Ф20А III, e=2660	1	6,56	6,96
	2	20А III, e=80	2	0,20	
СТ95	1	Ф20А III, e=2530	1	6,24	6,64
	2	20А III, e=80	2	0,20	
СТ96	1	Ф22А III, e=2660	1	7,94	8,90
	2	22А III, e=80	4	0,24	
СТ97	1	Ф22А III, e=2530	1	7,55	8,51
	2	22А III, e=80	4	0,24	
СТ98	1	Ф25А III, e=2660	1	10,24	11,48
	2	25А III, e=80	4	0,31	
СТ99	1	Ф25А III, e=2530	1	9,74	10,98
	2	25А III, e=80	4	0,31	

Арматура класса А III по ГОСТ 5781-82*

1.463.1 - 3/87.5-21

Лист

2

УИВ. № подл. Подпись и дата В.В. АМ. ИИВ. №

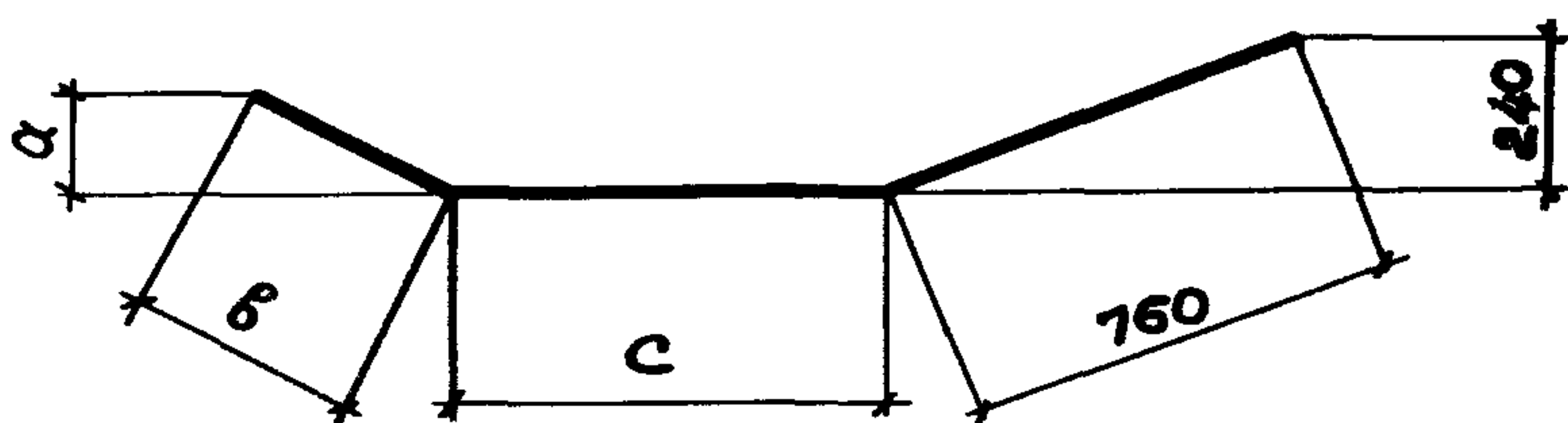
Марка	Поз.	Наименование	кол	Масса ед., кг	Масса, кг
СТ106	1	Ф 18А III, $\rho=3160$	1	6,31	6,63
	2	18А III, $\rho=80$	2	0,16	
СТ107	1	Ф 18А III, $\rho=3100$	1	6,19	6,51
	2	18А III, $\rho=80$	2	0,16	
СТ108	1	Ф 20А III, $\rho=3160$	1	7,79	8,19
	2	20А III, $\rho=80$	2	0,20	
СТ109	1	Ф 20А III, $\rho=3100$	1	7,64	8,04
	2	20А III, $\rho=80$	2	0,20	
СТ110	1	Ф 22А III, $\rho=3160$	1	9,43	10,39
	2	22А III, $\rho=80$	4	0,24	
СТ111	1	Ф 22А III, $\rho=3100$	1	9,25	10,21
	2	22А III, $\rho=80$	4	0,24	
СТ112	1	Ф 25А III, $\rho=3160$	1	12,17	13,41
	2	25А III, $\rho=80$	4	0,31	
СТ113	1	Ф 25А III, $\rho=3100$	1	11,94	13,18
	2	25А III, $\rho=80$	4	0,31	
СТ117	1	Ф 18А III, $\rho=3320$	1	6,63	6,95
	2	18А III, $\rho=80$	2	0,16	
СТ118	1	Ф 20А III, $\rho=3320$	1	8,19	8,59
	2	20А III, $\rho=80$	2	0,20	
СТ119	1	Ф 22А III, $\rho=3320$	1	9,91	10,87
	2	22А III, $\rho=80$	4	0,24	
СТ120	1	Ф 25А III, $\rho=3320$	1	12,78	14,02
	2	25А III, $\rho=80$	4	0,31	

Арматура класса А III по ГОСТ 5781-82*

1.463.1 - 3/87.5-21

Лист

3



Марка	Размеры, мм		
	α	β	с
СТ121	240	760	300
СТ122	150	470	
СТ123	240	760	
СТ124	150	470	
СТ125	240	760	
СТ126	150	470	
СТ127	240	760	
СТ128	150	470	
СТ129	240	760	
СТ130	150	470	
СТ131	240	760	160
СТ132	180	580	
СТ133	240	760	
СТ134	180	580	
СТ135	240	760	
СТ136	180	580	
СТ137	240	760	
СТ138	180	580	
СТ139	240	760	

Марка	Наименование	Кол.	Масса, кг
СТ121	φ 12A ^{III} , l=1820	1	1,62
СТ122	φ 12A ^{III} , l=1530	1	1,36
СТ123	φ 14A ^{III} , l=1820	1	2,20
СТ124	φ 14A ^{III} , l=1530	1	1,85
СТ125	φ 16A ^{III} , l=1820	1	2,87
СТ126	φ 16A ^{III} , l=1530	1	2,41
СТ127	φ 18A ^{III} , l=1820	1	3,64
СТ128	φ 18A ^{III} , l=1530	1	3,06
СТ129	φ 20A ^{III} , l=1820	1	4,49
СТ130	φ 20A ^{III} , l=1530	1	3,77
СТ131	φ 12A ^{III} , l=2680	1	2,38
СТ132	φ 12A ^{III} , l=2500	1	2,22
СТ133	φ 14A ^{III} , l=2680	1	3,24
СТ134	φ 14A ^{III} , l=2500	1	3,02
СТ135	φ 16A ^{III} , l=2680	1	4,23
СТ136	φ 16A ^{III} , l=2500	1	3,94
СТ137	φ 18A ^{III} , l=2680	1	5,35
СТ138	φ 18A ^{III} , l=2500	1	5,00
СТ139	φ 20A ^{III} , l=2680	1	6,61

Арматура класса A^{III} по ГОСТ 5781-82.*

Продолжение спецификации см. лист 2.

1.463.1 - 3/87.5-22

Изделие арматурное
СТ121...СТ140; СТ145...СТ154
СТ159...СТ163.

Стр.	Лист	Листов
Р	1	2

ПРОЕКТНЫЙ ИНСТИТУТ

Инв. подл. Подпись и дата

Науч. отд.	Зиновьев	<i>[Signature]</i>
Н.контр.	Гершанок	<i>[Signature]</i>
Гл.контр.	Гершанок	<i>[Signature]</i>
Рук.гр.	Цванов	<i>[Signature]</i>
Вед.инж.	Бадущики	<i>[Signature]</i>
Ст.инж.	Левочская	<i>[Signature]</i>
Инж.	Рослопова	<i>[Signature]</i>

Марка	Размеры, мм			Марка	Наименование	Кол.	Масса, кг
	а	б	с				
СТ140	180	580	1160	СТ140	φ 20AIII, l=2500	1	6,16
СТ145	240	760	1660	СТ145	φ 12AIII, l=3180	1	2,82
СТ146	210	660		СТ146	φ 12AIII, l=3080	1	2,74
СТ147	240	760		СТ147	φ 14AIII, l=3180	1	3,84
СТ148	210	660		СТ148	φ 14AIII, l=3080	1	3,72
СТ149	240	760		СТ149	φ 16AIII, l=3180	1	5,02
СТ150	210	660		СТ150	φ 16AIII, l=3080	1	4,86
СТ151	240	760		СТ151	φ 18AIII, l=3180	1	6,35
СТ152	210	660		СТ152	φ 18AIII, l=3080	1	6,15
СТ153	240	760		СТ153	φ 20AIII, l=3180	1	7,84
СТ154	210	660		СТ154	φ 20AIII, l=3080	1	7,60
СТ159	240	760	1800	СТ159	φ 12AIII, l=3320	1	2,95
СТ160	240	760		СТ160	φ 14AIII, l=3320	1	4,01
СТ161	240	760		СТ161	φ 16AIII, l=3320	1	5,24
СТ162	240	760		СТ162	φ 18AIII, l=3320	1	6,63
СТ163	240	760		СТ163	φ 20AIII, l=3320	1	8,19

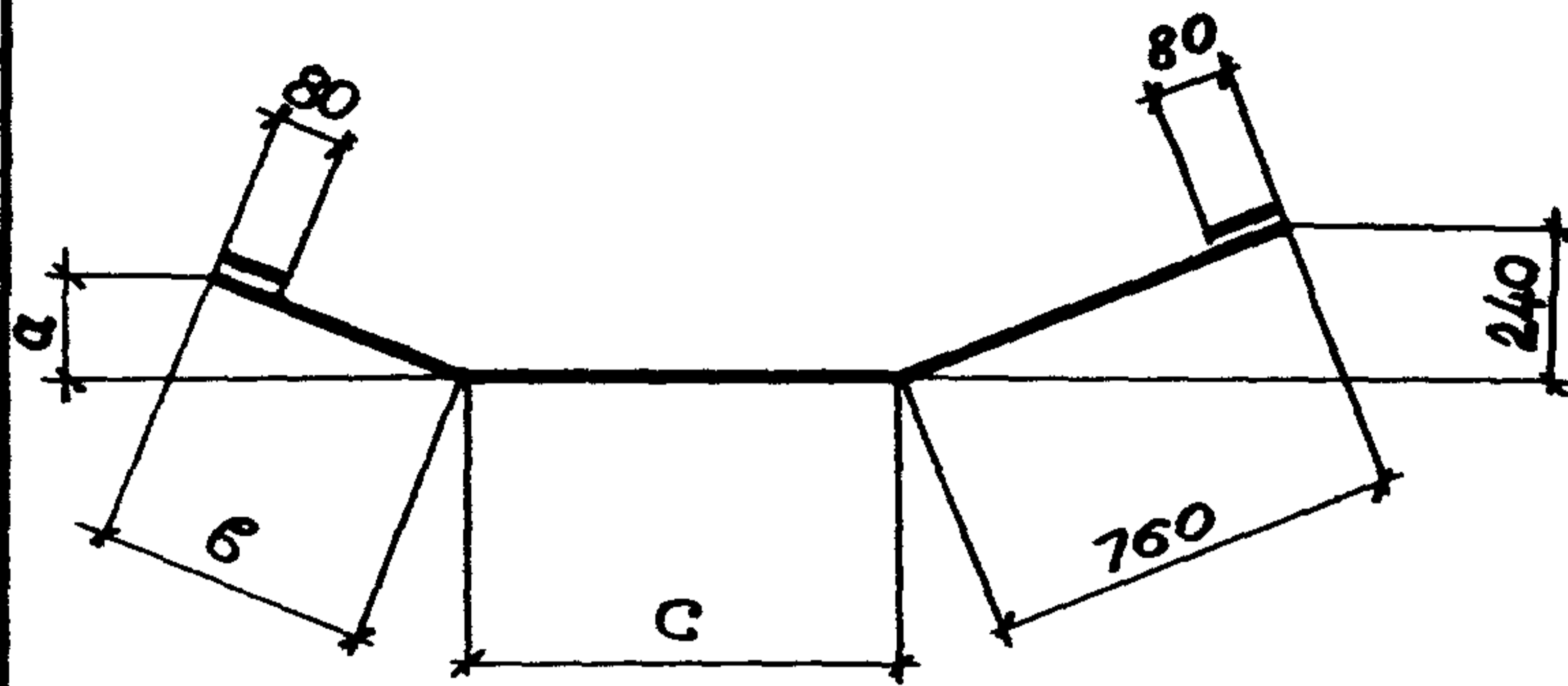
Арматура класса AIII по ГОСТ 5781-82*

Шифр и подпись в датах ВЗДМ.СМБ

1.463.1 - 3/87.5-22

Лист

2



Марка	Размеры, мм		
	α	β	с
СТ141	240	760	1160
СТ142	180	580	
СТ143	240	760	
СТ144	180	580	
СТ155	240	760	1660
СТ156	210	660	
СТ157	240	760	
СТ158	210	660	
СТ164	240	760	1800
СТ165	240	760	

Марка	Поз.	Наименование	Кол.	Масса ед, кг	Масса, кг
СТ141	1	φ 22AIII, l=2680	1	8,00	8,48
	2	22AIII, l=80	2	0,24	
СТ142	1	φ 22AIII, l=2500	1	7,46	7,94
	2	22AIII, l=80	2	0,24	
СТ143	1	φ 25AIII, l=2680	1	10,32	10,94
	2	25AIII, l=80	2	0,31	
СТ144	1	φ 25AIII, l=2500	1	9,62	10,24
	2	25AIII, l=80	2	0,31	
СТ155	1	φ 22AIII, l=3180	1	9,49	9,97
	2	22AIII, l=80	2	0,24	

Арматура класса AIII по ГОСТ 5781-82*
 Приложение спецификации см. лист 2.

1.463.1-3/87.5-23

Изделие арматурное
 СТ141...СТ144; СТ155... СТ158;
 СТ164; СТ165

Стадия	Лист	Листов
р	1	2

ПРОЕКТНЫЙ ИНСТИТУТ

Взам. инв.	Нач. отд.	Зиновьев	<i>[Signature]</i>
	Н. контр.	Гершанок	<i>[Signature]</i>
Инв. подл.	Гл. контр.	Гершанок	<i>[Signature]</i>
	Рук. гр.	Иванов	<i>[Signature]</i>
	Вед. инж.	Бабушкин	<i>[Signature]</i>
	Ст. инж.	Левочкина	<i>[Signature]</i>
	Инж.	Ростопова	<i>[Signature]</i>

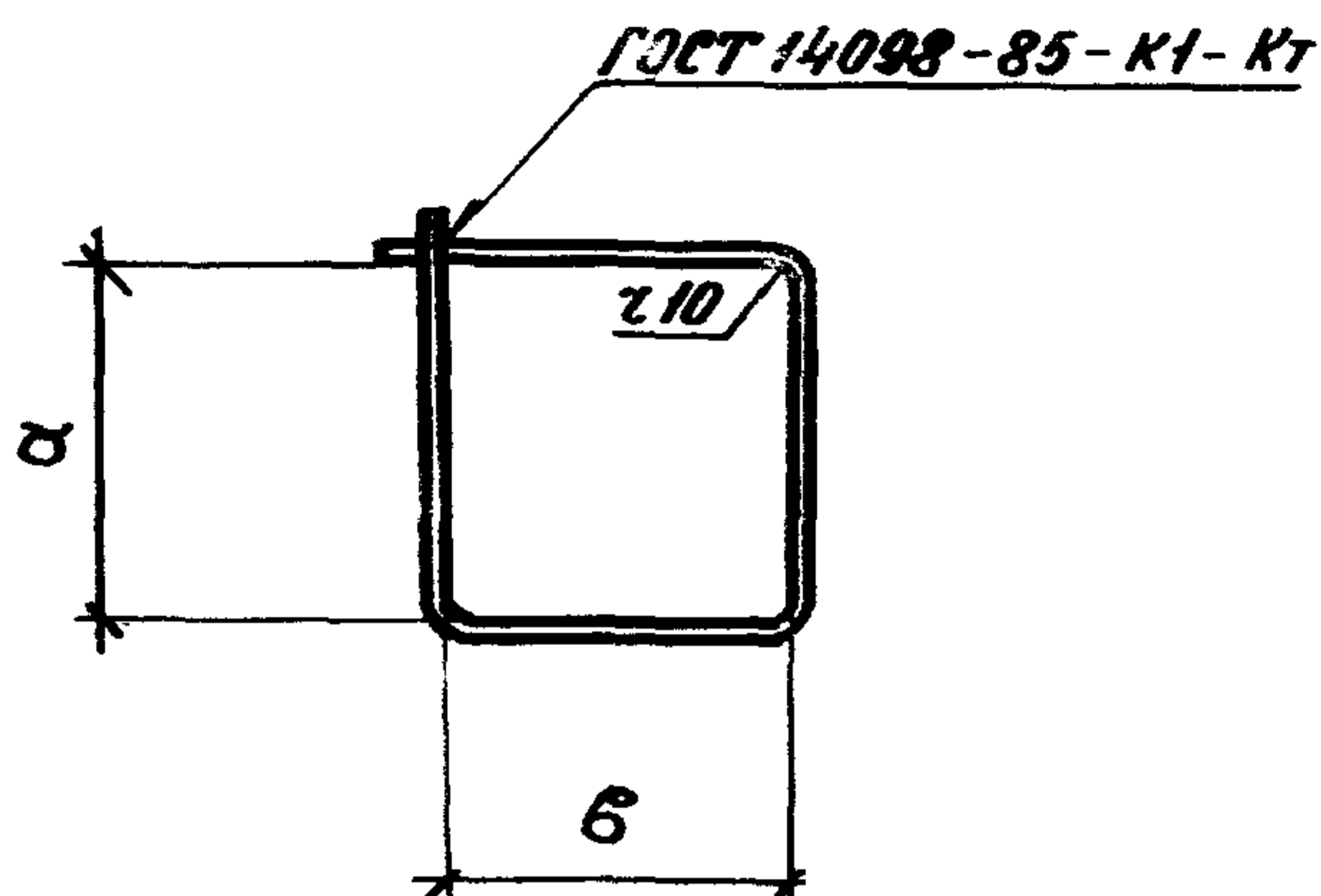
Марка	Поз	Наименование	Кол	Масса ед, кг	Масса, кг
СТ156	1	ϕ 22A $\bar{\text{III}}$, $l=3080$	1	9,19	9,67
	2	22A $\bar{\text{III}}$, $l=80$	2	0,24	
СТ157	1	ϕ 25A $\bar{\text{III}}$, $l=3180$	1	12,24	12,86
	2	25A $\bar{\text{III}}$, $l=80$	2	0,31	
СТ158	1	ϕ 25A $\bar{\text{III}}$, $l=3080$	1	11,86	12,48
	2	25A $\bar{\text{III}}$, $l=80$	2	0,31	
СТ164	1	ϕ 22A $\bar{\text{III}}$, $l=3320$	1	9,91	10,39
	2	22A $\bar{\text{III}}$, $l=80$	2	0,24	
СТ165	1	ϕ 25A $\bar{\text{III}}$, $l=3320$	1	12,78	13,40
	2	25A $\bar{\text{III}}$, $l=80$	2	0,31	

Арматура класса A $\bar{\text{III}}$ по ГОСТ 5781-82.*

1.463.1 - 3/875-23

Лист

2



Марка	Размеры, мм	
	а	б
СТ166	190	110
СТ167	260	
СТ168	190	
СТ169	260	
СТ170	240	140
СТ171	310	
СТ172	240	
СТ173	310	
СТ174	290	
СТ175	360	
СТ176	290	
СТ177	360	

Марка	Наименование	Кол.	Масса, кг
СТ166	φ 6A ^{III} , l=650	1	0,14
СТ167	φ 6A ^{III} , l=790	1	0,18
СТ168	φ 8A ^{III} , l=650	1	0,26
СТ169	φ 8A ^{III} , l=790	1	0,31
СТ170	φ 6A ^{III} , l=810	1	0,18
СТ171	φ 6A ^{III} , l=950	1	0,21
СТ172	φ 8A ^{III} , l=810	1	0,32
СТ173	φ 8A ^{III} , l=960	1	0,38
СТ174	φ 6A ^{III} , l=910	1	0,20
СТ175	φ 6A ^{III} , l=1050	1	0,23
СТ176	φ 8A ^{III} , l=910	1	0,36
СТ177	φ 8A ^{III} , l=1050	1	0,41

Арматура класса A^{III} по ГОСТ 5781-82*

1.463.1-3/87.5-24

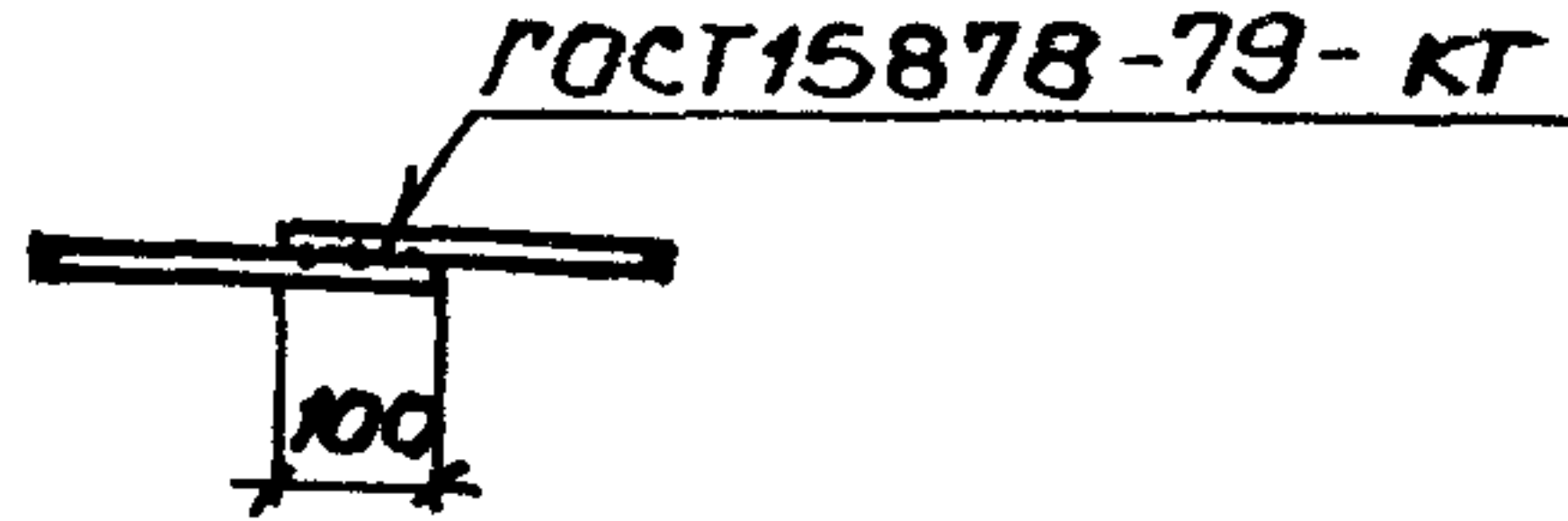
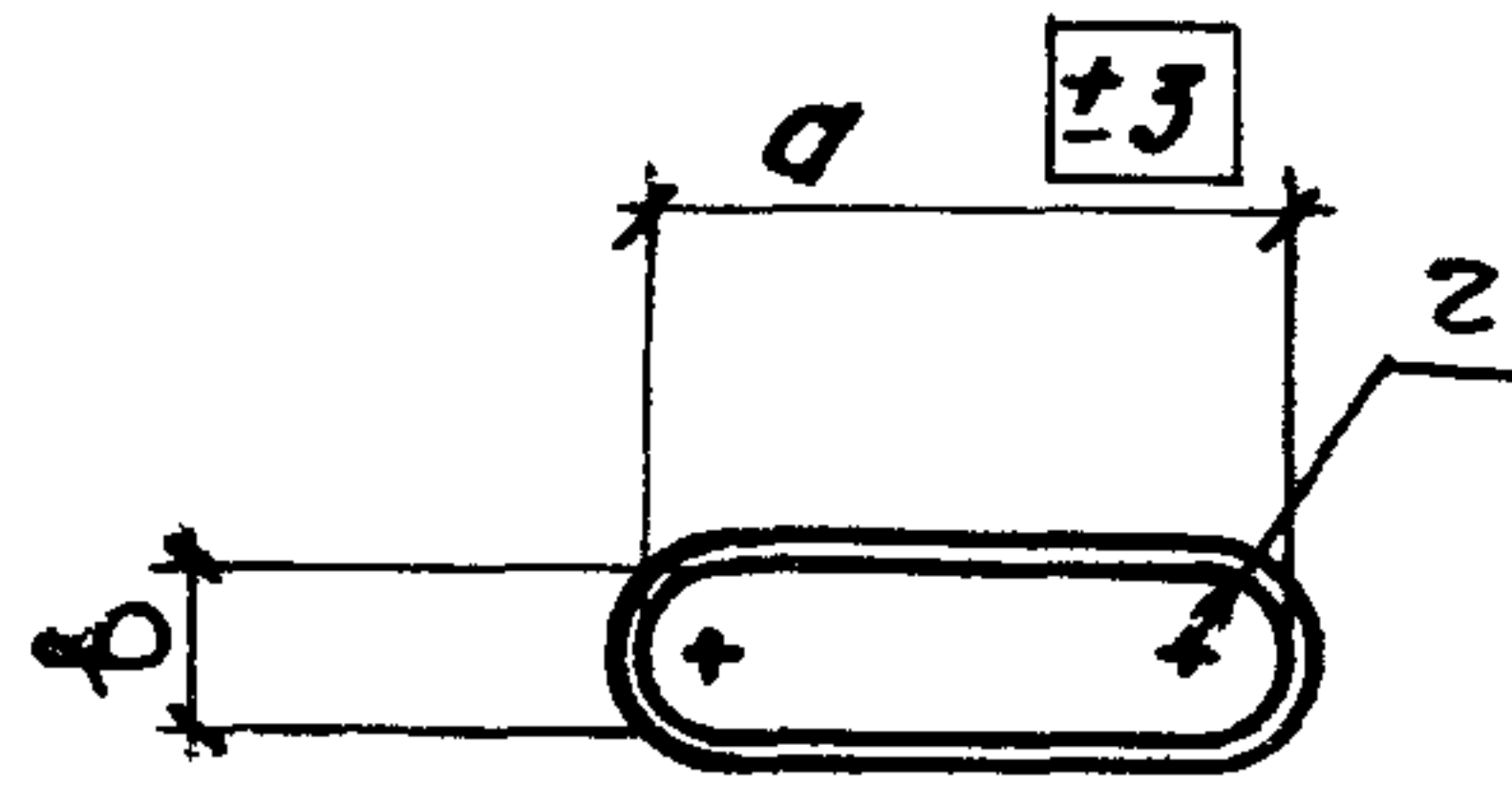
Науч.отд.	Зинобьев	<i>[Signature]</i>
Н.контр.	Гершинок	<i>[Signature]</i>
Гл.конст.	Гершинок	<i>[Signature]</i>
рук.гр.	Цваноб	<i>[Signature]</i>
вед.инж.	Бабюкин	<i>[Signature]</i>
ст.инж.	Левочкина	<i>[Signature]</i>
инж.	Рослопов	<i>[Signature]</i>

Изделие арматурное

СТ166...СТ177

Стадия	Лист	Листов
Р		1

ПРОЕКТИВНЫЙ ИНСТИТУТ №1



Марка	Размеры, мм		
	α	б	γ
СТ178	190	25	12,5
СТ179	190	25	
СТ180	190	30	15
СТ181	240	25	12,5
СТ182	240	25	
СТ183	240	30	15
СТ184	290	25	12,5
СТ185	290	25	
СТ186	290	30	15

Марка	Наименование	Кол.	Масса, кг
СТ178	φ8AII, l=530	1	0,21
СТ179	φ10AII, l=540	1	0,33
СТ180	φ12AII, l=550	1	0,49
СТ181	φ8AII, l=630	1	0,25
СТ182	φ10AII, l=640	1	0,39
СТ183	φ12AII, l=650	1	0,58
СТ184	φ8AII, l=730	1	0,29
СТ185	φ10AII, l=740	1	0,46
СТ186	φ12AII, l=750	1	0,67

Арматура класса AIII по ГОСТ 5781-82*

УТВЕРЖДЕНО

Науч. отд.	Зиновьев	<i>[Signature]</i>
Н.контр.	Гершанок	<i>[Signature]</i>
Гл.констр.	Гершанов	<i>[Signature]</i>
Рук.гр.	Цбанов	<i>[Signature]</i>
Вед.инж.	Бабучкин	<i>[Signature]</i>
Ст.инж.	Левочкина	<i>[Signature]</i>
Инж.	Рослопова	<i>[Signature]</i>

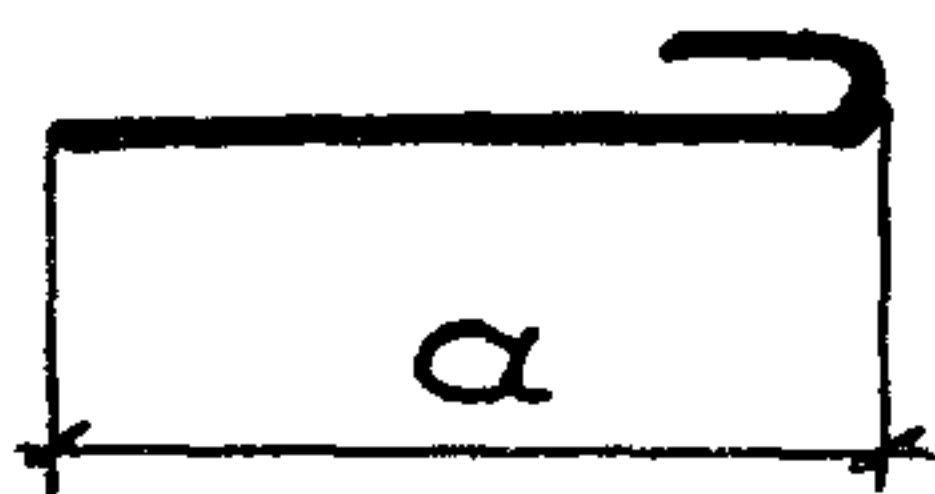
1.463.1-3/87.5-25

Изделие арматурное
СТ178 ... СТ186

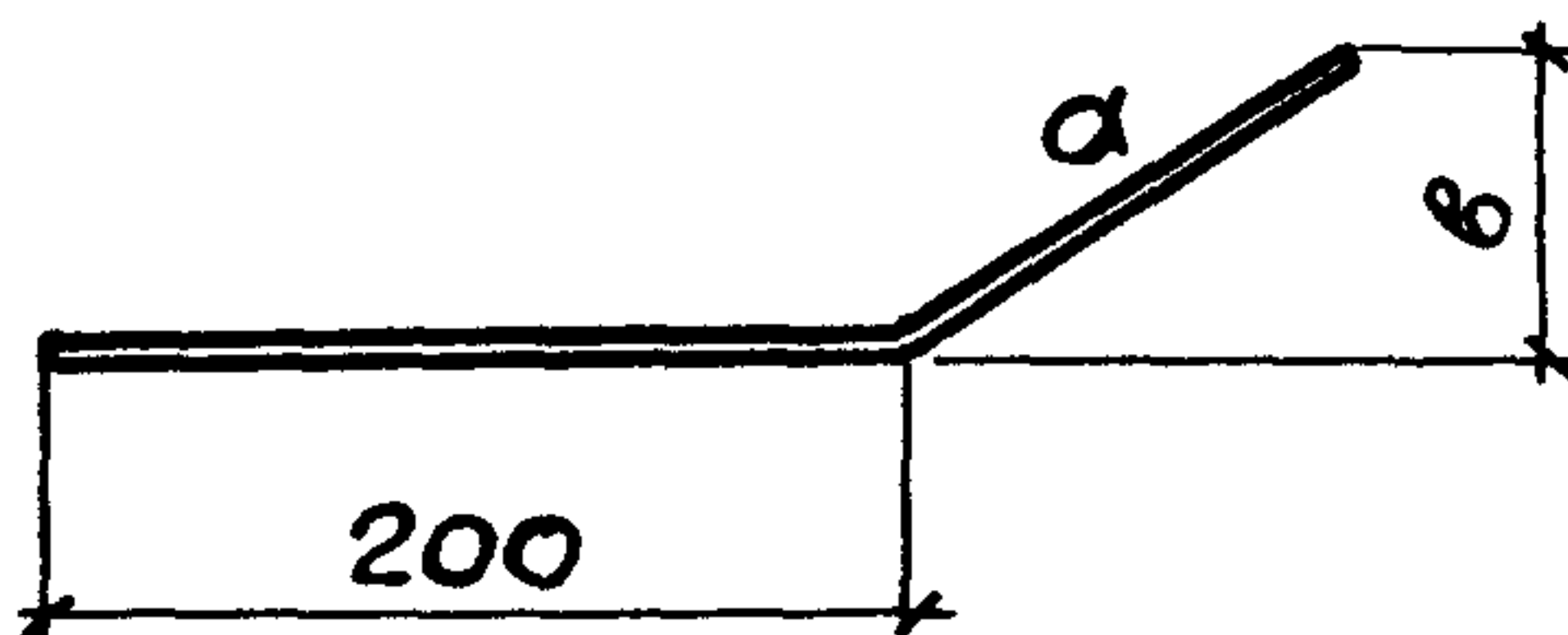
Стадия	Лист	Листов
Р		1

ПРОЕКТНЫЙ ИНСТИТУТ И

СТ187...СТ191



СТ192...СТ199



Марка	Размеры, мм	
	a	b
СТ187	270	—
СТ188	310	
СТ189	450	
СТ190	200	
СТ191	240	
СТ192	500	160
СТ193	320	100
СТ194	570	180
СТ195	380	120
СТ196	630	200
СТ197	410	130
СТ198	760	240
СТ199	470	150

Марка	Наименование	Кол	Масса, кг
СТ187	φ6A1, l=320	1	0,07
СТ188	φ6A1, l=360	1	0,08
СТ189	φ6A1, l=530	1	0,12
СТ190	φ8A1, l=260	1	0,10
СТ191	φ8A1, l=300	1	0,12
СТ192	φ5BpI, l=700	1	0,11
СТ193	φ5BpI, l=520	1	0,08
СТ194	φ5BpI, l=770	1	0,12
СТ195	φ5BpI, l=580	1	0,09
СТ196	φ5BpI, l=830	1	0,13
СТ197	φ5BpI, l=610	1	0,09
СТ198	φ5BpI, l=960	1	0,15
СТ199	φ5BpI, l=670	1	0,10

Арматура класса BpI по ГОСТ 6727-80*, класса A1 по ГОСТ 5781-82*
Продолжение спецификации см. лист 2

1.453.1-3/87.5-26

Изделие арматурное
СТ 187...СТ 207.

Стадия	Лист	Листов
Р	1	2

ПРОЕКТИВНЫЙ ИНСТИТУТ И

Имя и подл. Подпись и дата

Нач. отд.	Занобьев	<i>[Signature]</i>
Н.контр.	Гершанок	<i>[Signature]</i>
Гл.контр.	Гершанок	<i>[Signature]</i>
Рук. гр.	Иванов	<i>[Signature]</i>
Вед. инж.	Бабушкин	<i>[Signature]</i>
Ст. инж.	Левонская	<i>[Signature]</i>
Инж.	Рослопова	<i>[Signature]</i>

Марка	Наименование	Кол.	Масса, кг
СТ200	Ф 10A $\bar{\text{III}}$, $l=800$	1	0,49
СТ201	Ф 12A $\bar{\text{III}}$, $l=800$	1	0,71
СТ202	Ф 14A $\bar{\text{III}}$, $l=1000$	1	1,21
СТ203	Ф 16A $\bar{\text{III}}$, $l=1000$	1	1,58
СТ204	Ф 18A $\bar{\text{III}}$, $l=1200$	1	2,40
СТ205	Ф 20A $\bar{\text{III}}$, $l=1200$	1	2,96
СТ206	Ф 22A $\bar{\text{III}}$, $l=1300$	1	3,88
СТ207	Ф 25A $\bar{\text{III}}$, $l=1300$	1	5,01

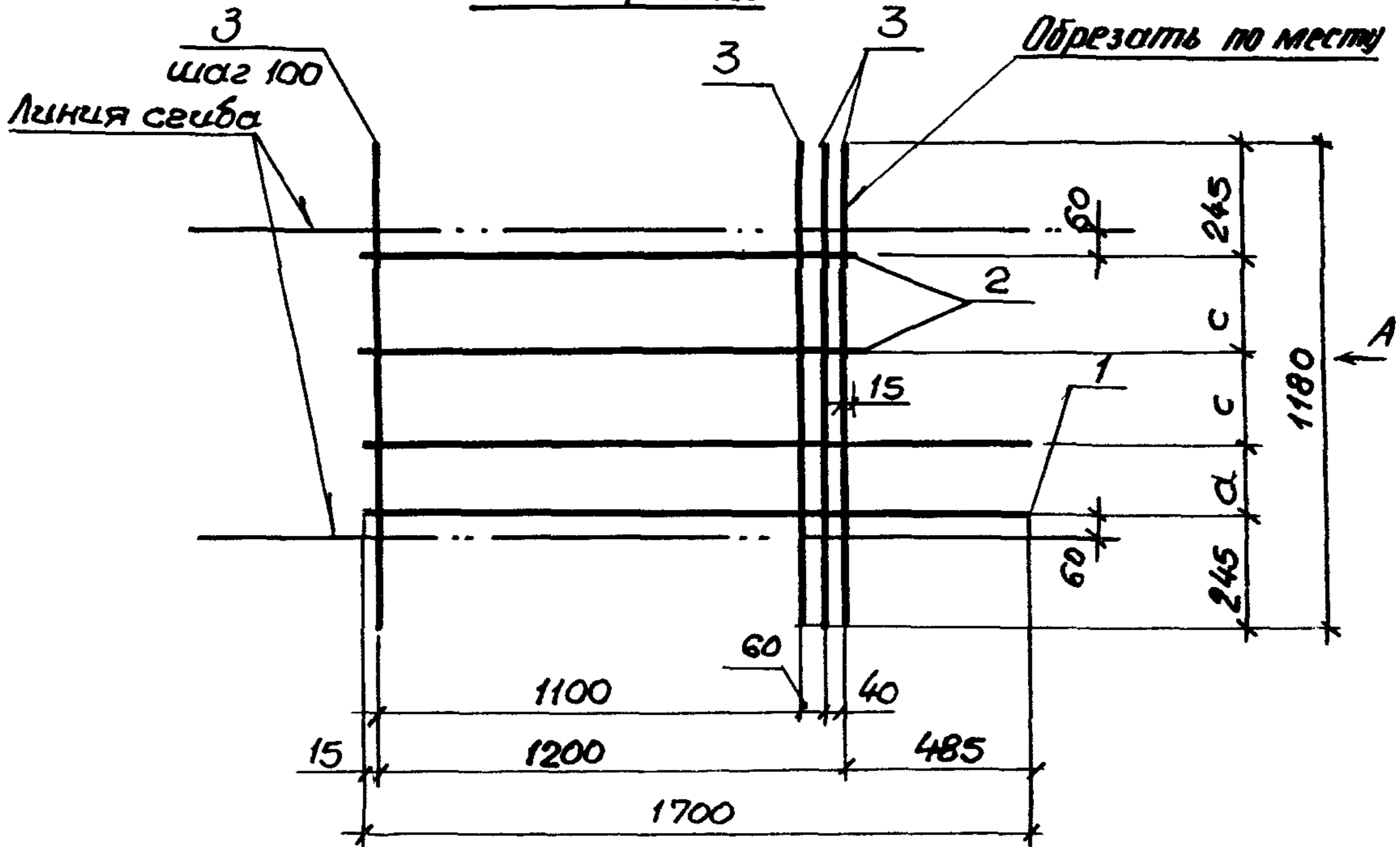
Арматура класса A $\bar{\text{III}}$ по ГОСТ 5781-82.*

1.463.1-3/87.5-26

Лист

2

Развёртка

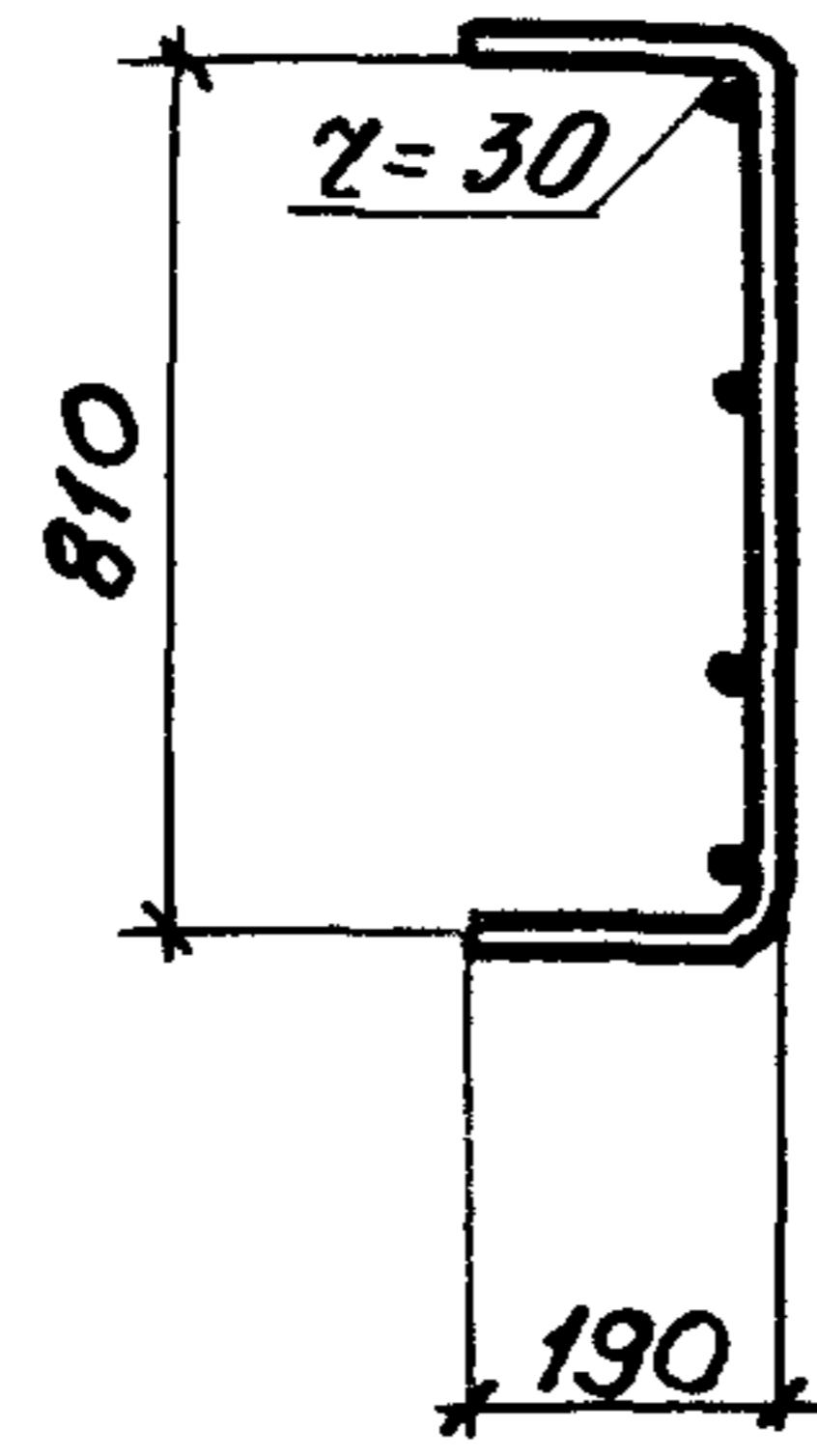
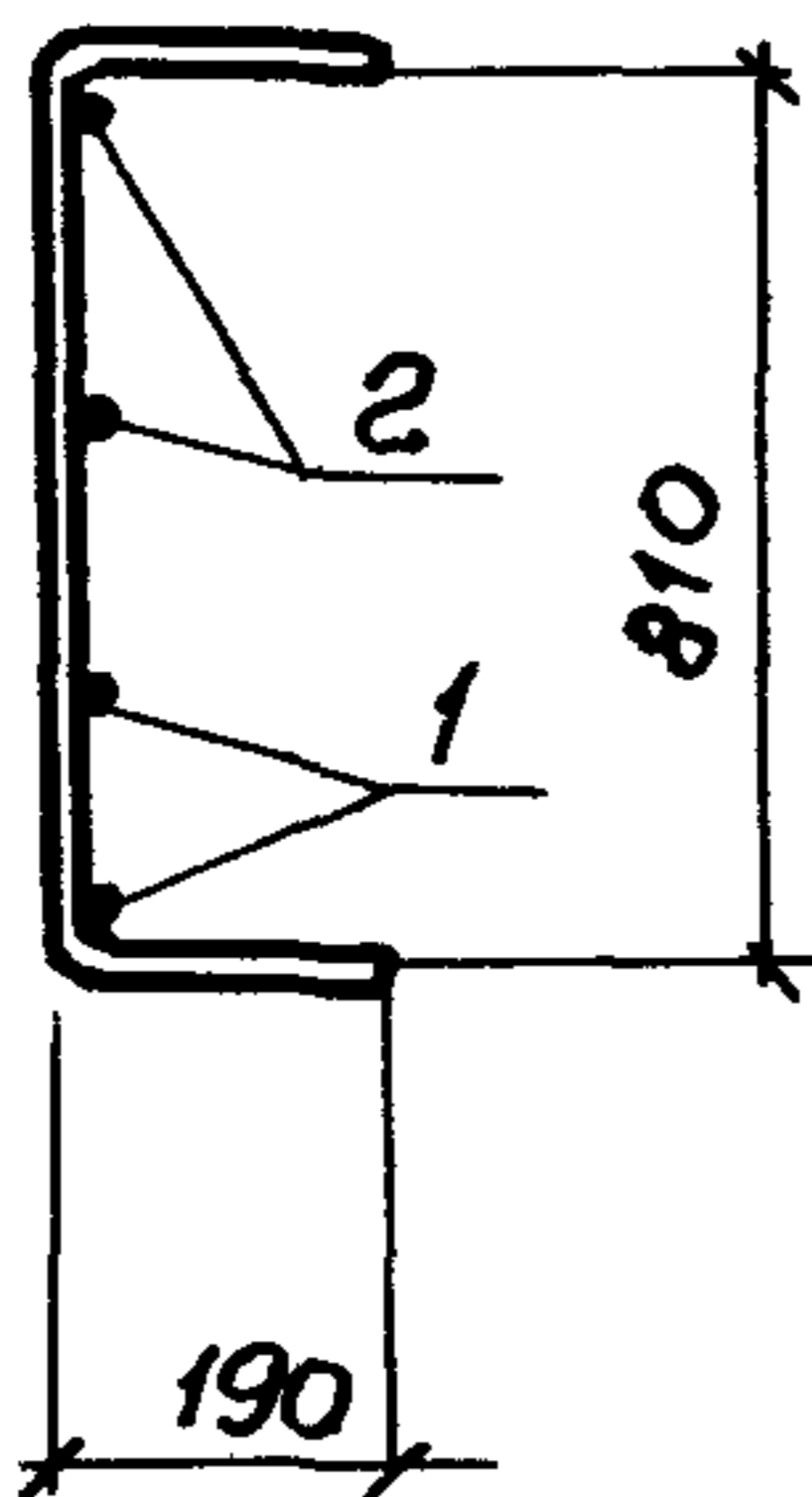


Вид А

в согнутом виде

Рис.1

Рис.2



Марка	Р/С	Размеры, мм	
		а	с
КР41	1	60	315
КР42	2		
КР43	1		
КР44	2	120	285
КР45	1		
КР46	2		
КР47	1		
КР48	2		
КР49	1		
КР50	2		

Спецификацию см. лист 2

Инв.№: подл. Подпись и дата Взам. инв.№

Нач. отд.	Зиновьев	<i>[Signature]</i>
Н. контр.	Гершанок	<i>[Signature]</i>
Гл. конст.	Гершанок	<i>[Signature]</i>
Рук. гр.	Иванов	<i>[Signature]</i>
Вед. инж.	Бабушкин	<i>[Signature]</i>
Ст. инж.	Левоческая	<i>[Signature]</i>
Инж.	Ростопова	<i>[Signature]</i>

1.463.1-3/87.5-27

Каркас
КР41... КР50

Стадия	Лист	Листов
Р	1	2

ПРОЕКТНЫЙ ИНСТИТУТ 1

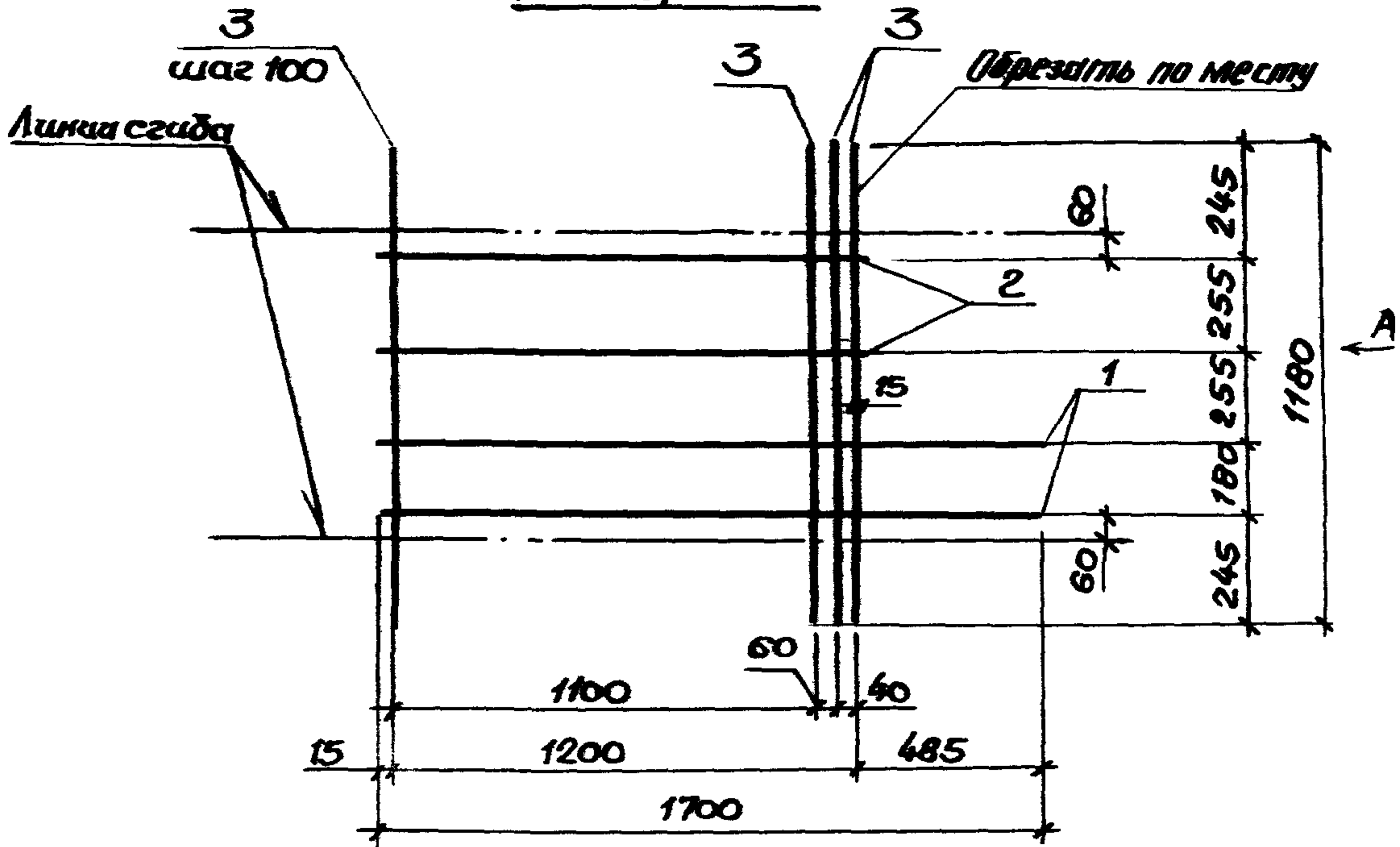
№	Наименование	Кол. на каркас КР										Обозначение документа
		41	42	43	44	45	46	47	48	49	50	
1	φ 12A $\bar{\text{III}}$, e=1700; 1,51кг	2	2			2	2					без черт.
	14A $\bar{\text{III}}$, e=1700; 2,05кг			2	2			2	2			
	16A $\bar{\text{III}}$, e=1700; 2,68кг									2	2	
2	φ 12A $\bar{\text{III}}$, e=1230; 1,09кг	2	2	2	2	2	2	2	2			без черт.
	10A $\bar{\text{III}}$, e=1230; 0,76кг									2	2	
3	φ 6A $\bar{\text{III}}$, e=1180; 0,26кг	14	14									
	8A $\bar{\text{III}}$, e=1180; 0,47кг			14	14	14	14	14	14			
	10A $\bar{\text{III}}$, e=1180; 0,73кг									14	14	
Масса каркаса, кг		8,8	8,8	12,9	12,9	11,8	11,8	12,9	12,9	17,1	17,1	

Арматура класса A $\bar{\text{III}}$ по ГОСТ 5781-82 *

23153-08 73

1.453.1-3/87/5-27	Лист
	2

Развертка

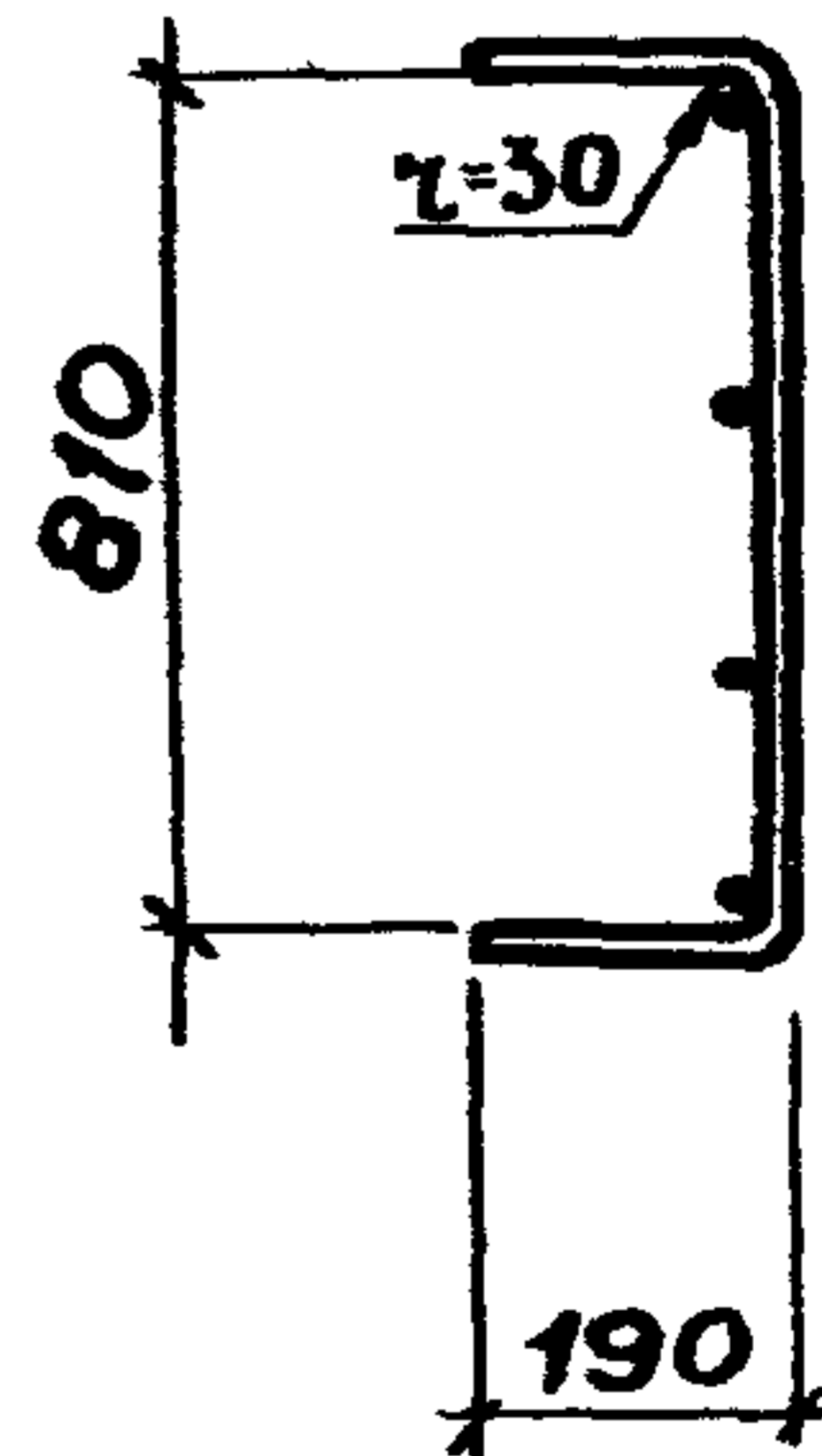
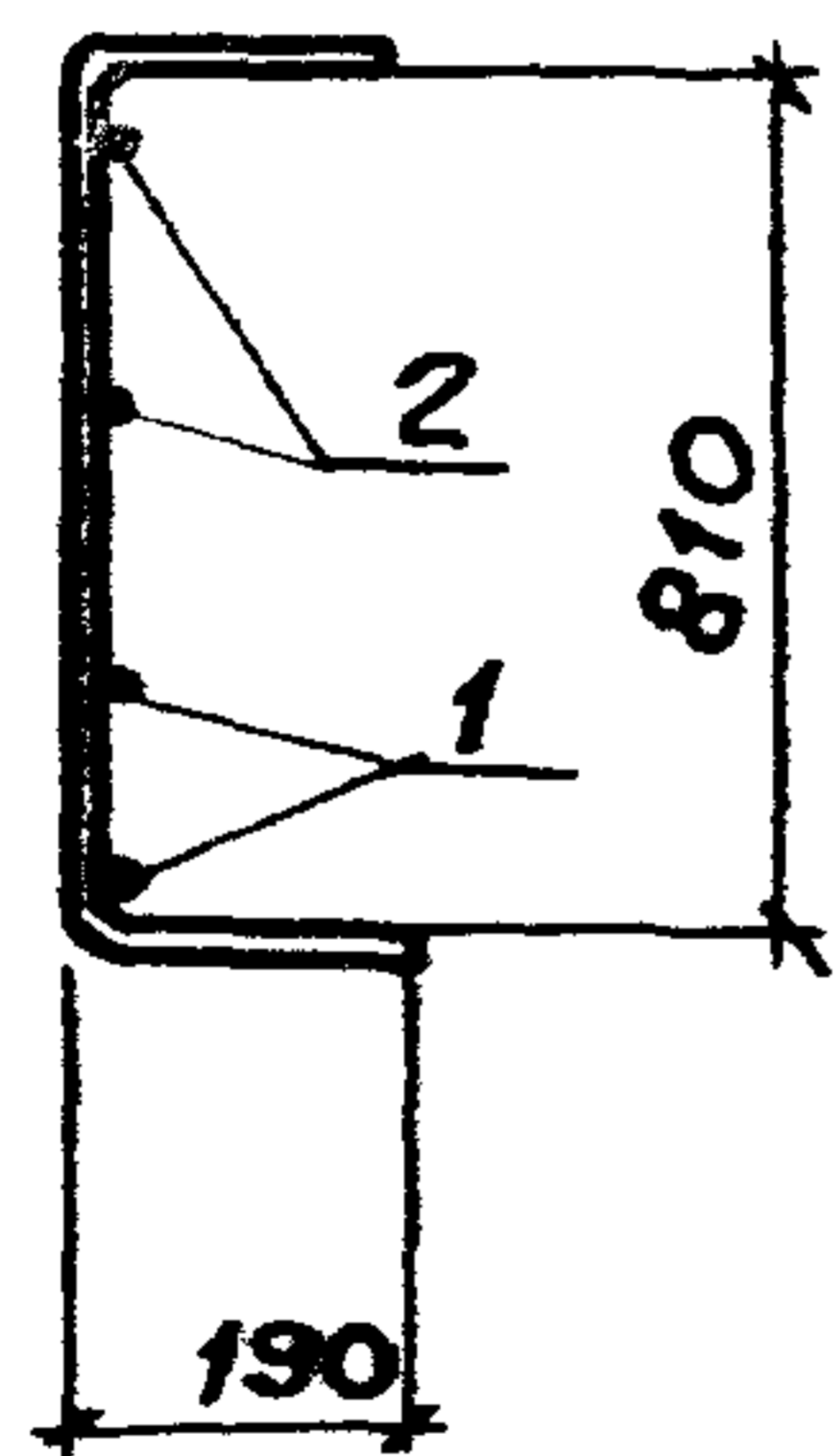


Вид А

в согнутом виде

KP51; KP53; KP55; KP57

KP52; KP54; KP56; KP58



Спецификацию см. лист 2

Ш.Н. и подл. Подпись и дата. Взам. инв.

Нач. отд. Зиновьев			1.463.1-3/87.5-28								
Н.контр. Гершанок											
Гл. конст. Гершанок			Каркас								
Рук. гр. Ибанош											
Вед. инж. Бабичкина			KP51... KP58								
Ст. инж. Лебучская			<table border="1"> <tr> <td>Стадия</td> <td>Лист</td> <td>Листов</td> </tr> <tr> <td>Р</td> <td>1</td> <td>2</td> </tr> </table>			Стадия	Лист	Листов	Р	1	2
Стадия	Лист	Листов									
Р	1	2									
Инж. Рослопов			ПРОЕКТИНЬИ ИНСТИТУТ								

Поз.	Наименование.	Кол. на каркас КР								Обозначение документа
		51	52	53	54	55	56	57	58	
1	Ø 12A ^{III} ; l=1700; 1,51кг	2	2							без черт.
	14A ^{III} , l=1700; 2,05кг			2	2					
	16A ^{III} , l=1700; 2,68кг					2	2			
	18A ^{III} , l=1700; 3,40кг							2	2	
2	Ø 12A ^{III} , l=1230; 1,09кг	2	2	2	2					без черт.
	10A ^{III} , l=1230; 0,76кг					2	2	2	2	
3	Ø 8A ^{III} , l=1180; 0,47кг	14	14	14	14					без черт.
	10A ^{III} , l=1180; 0,73кг					14	14	14	14	
Масса каркаса, кг		11,8	11,8	12,9	12,9	17,1	17,1	18,6	18,6	

Арматура класса A^{III} по ГОСТ 5781-82.*

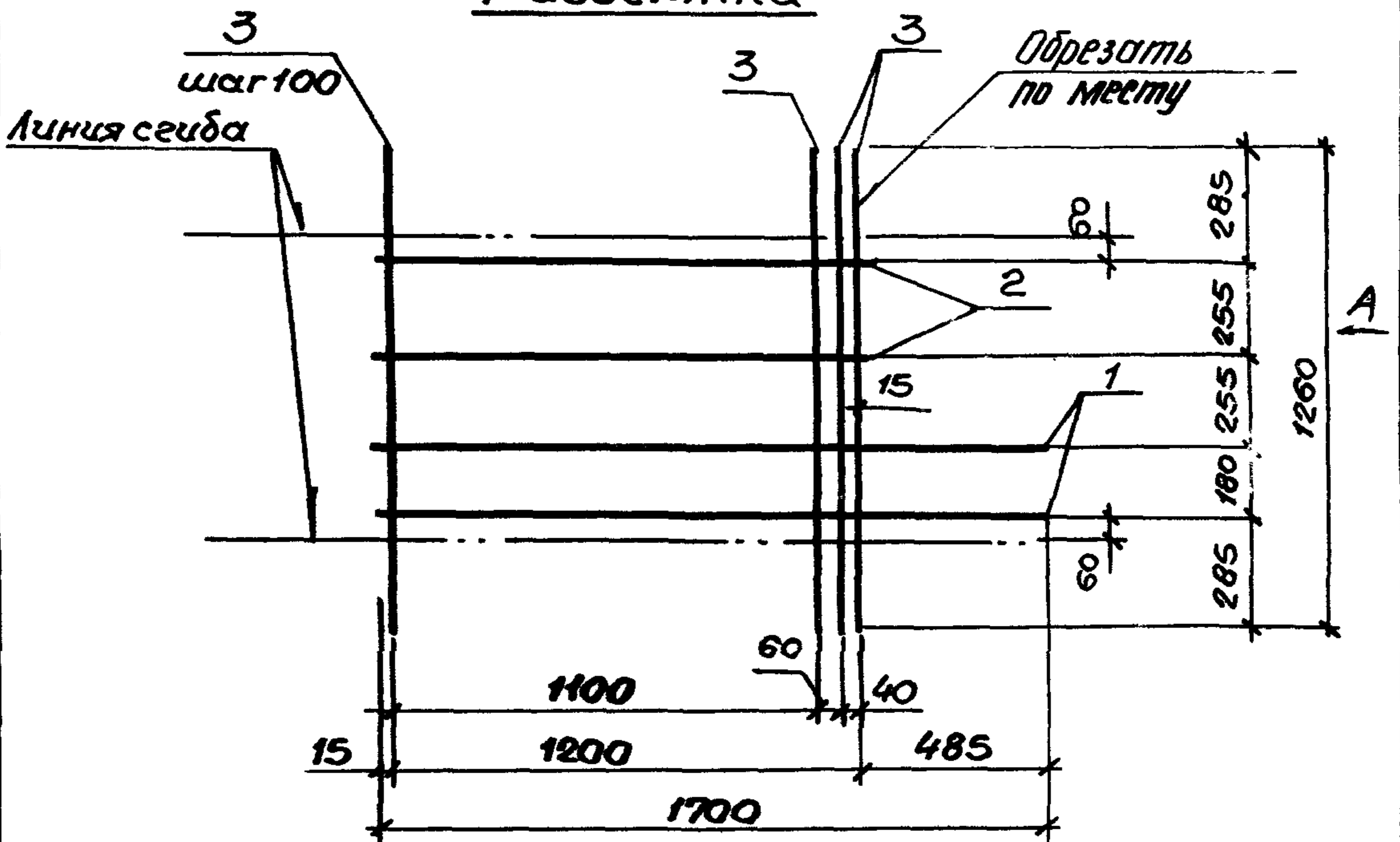
23153-08 73

1.463.1-3/87.5-28

Лист
2

74

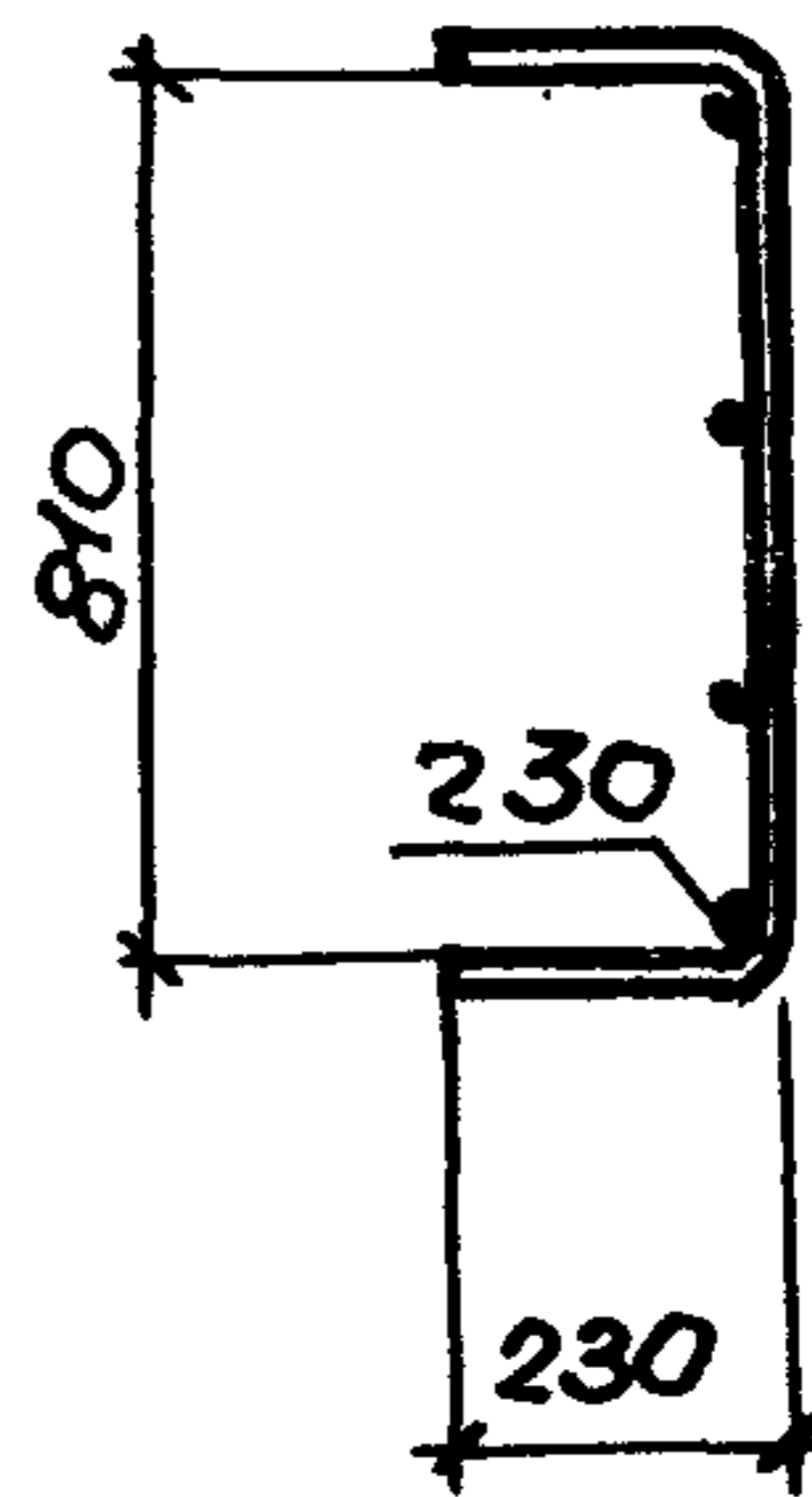
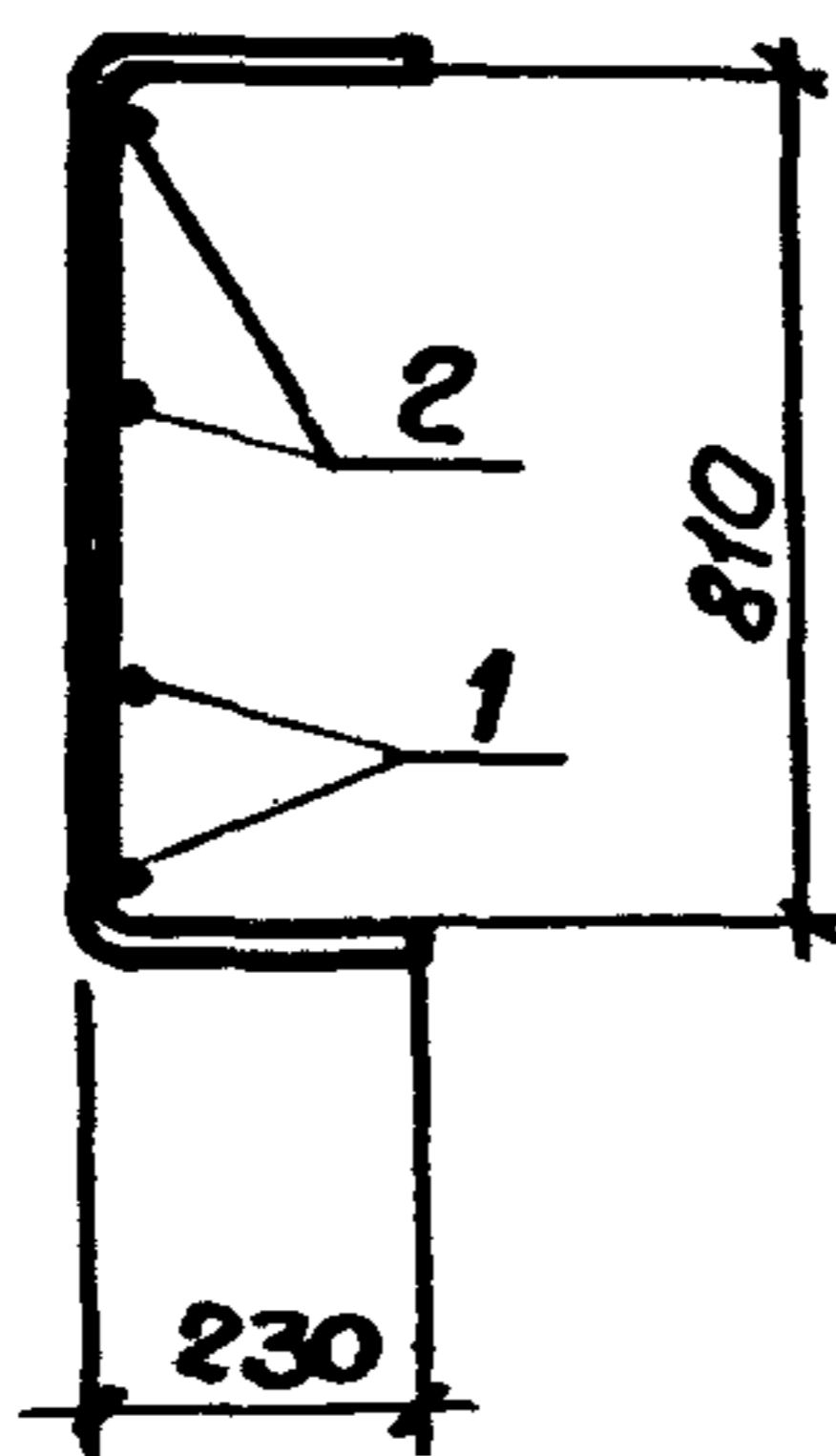
Развертка



Вид А
в согнутом виде

КР59; КР61; КР63; КР65

КР60; КР62; КР64; КР66



Спецификацию см. лист 2.

Взам. инбл.
Подпись и дата
Инв. № подл.

Науч. отд.	Зиновьев	
Н.контр.	Гершанок	<i>Г.М.</i>
Гл. констр.	Гершанок	<i>Г.М.</i>
Рук. гр.	Сиванов	<i>С.</i>
Вед. инж.	Бабушкин	<i>Б.</i>
Ст. инж.	Левочская	<i>Л.</i>
Инж.	Ростопова	<i>Р.</i>

1.453.1-3/87.5-29

Каркас

КР59... КР66

Стадия	Лист	Листов
Р	1	2
ПРОЕКТНЫЙ ИНСТИТУТ № 1		

Поз.	Наименование.	Кол. на каркас КР								Обозначение документа
		59	60	61	62	63	64	65	66	
1	φ 14A $\bar{\text{III}}$, $l=1700$; 2,05кг	2	2							без черт.
	16A $\bar{\text{III}}$, $l=1700$; 2,68кг			2	2					
	18A $\bar{\text{III}}$, $l=1700$; 3,40кг					2	2			
	20A $\bar{\text{III}}$, $l=1700$; 4,19кг							2	2	
2	φ 10A $\bar{\text{III}}$, $l=1230$; 0,76кг			2	2	2	2	2	2	без черт.
	12A $\bar{\text{III}}$, $l=1230$; 1,09кг	2	2							
3	φ 8A $\bar{\text{III}}$, $l=1260$; 0,50кг	14	14							без черт.
	10A $\bar{\text{III}}$, $l=1260$; 0,78кг			14	14	14	14	14	14	
Масса каркаса, кг		13,3	13,3	17,8	17,8	19,2	19,2	20,8	20,8	

Арматура класса A $\bar{\text{III}}$ по ГОСТ 5781-82.*

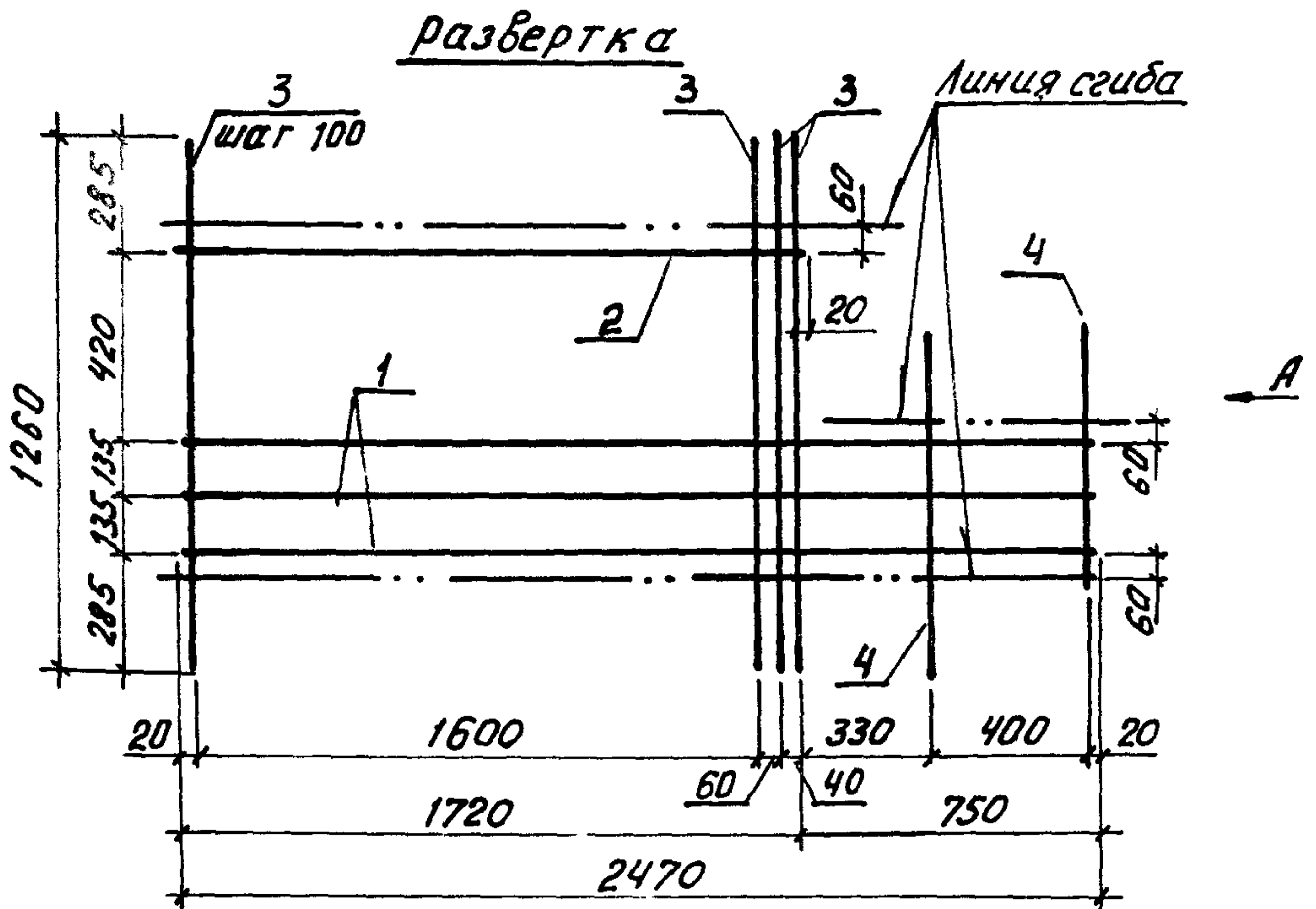
1.463.1-3/87.5-29

Лист

2

23153-05 77

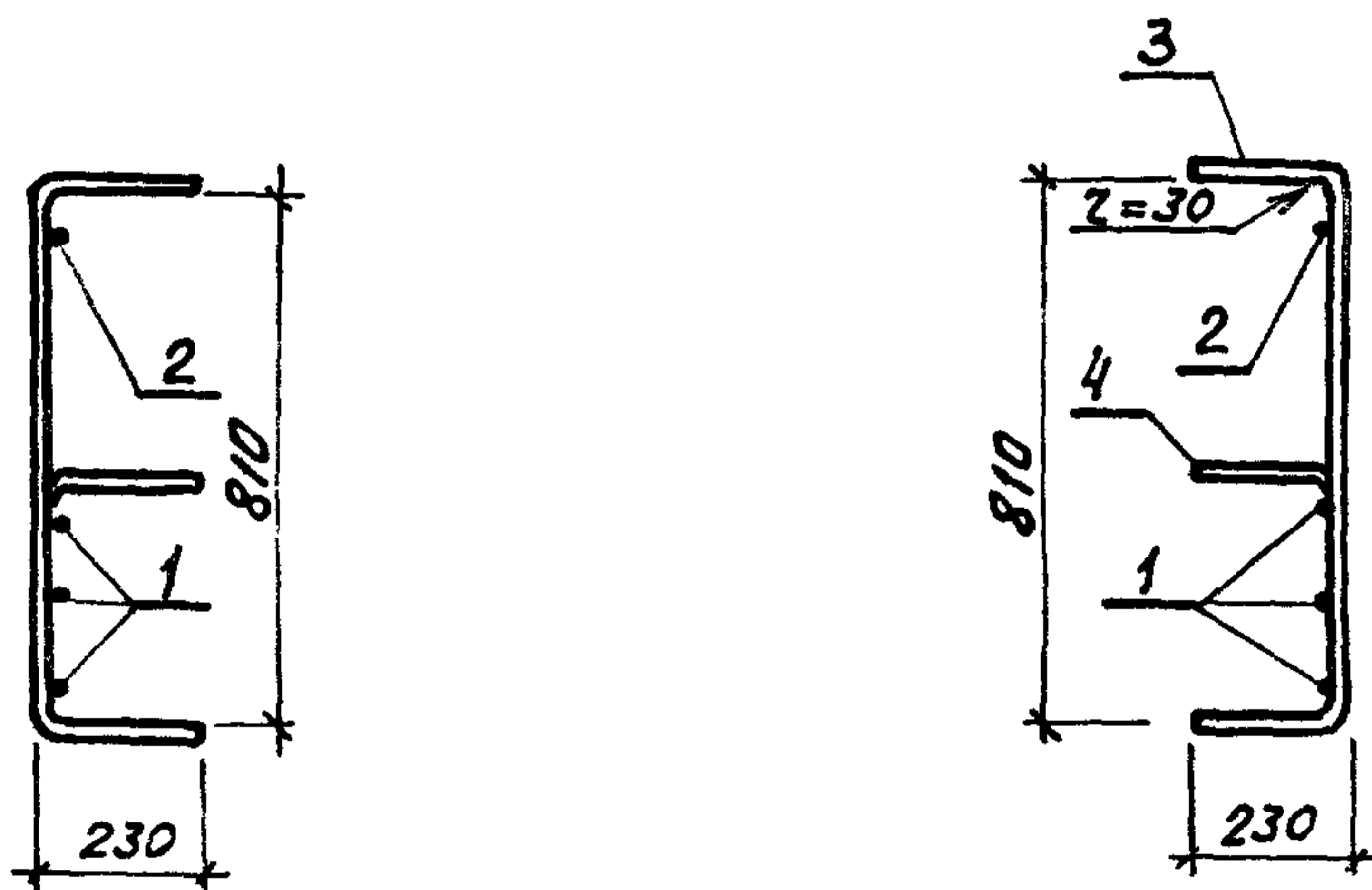
76



Вид А
в согнутом виде

КР67; КР69; КР71; КР73; КР75

КР68; КР70; КР72; КР74; КР76



Спецификацию см. лист 2

ШНБ. И ПОЛ. ПОПР. И ОБАТА
 ВЗАМ. ШНБ. И

нач. отд.	Зиновьев		
И. контр.	Гершианок		
Гл. констр.	Гершианок		
рук. гр.	Цванов		
вед. инж.	Бабушкин	Бабт	
ст. инж.	Левочская		
инж.	Рослопов	Вася	

1.463.1-3/87.5-30

Каркас
КР67... КР76

стадия	лист	листов
Р	1	2

Проектный институт

Поз	Наименование	Кол. на каркас КР.										Обозначение документа
		67	68	69	70	71	72	73	74	75	76	
1	φ 14A ^{III} , e=2470; 2,98кг	3	3									без черт.
	16A ^{III} , e=2470; 3,90кг			3	3							
	18A ^{III} , e=2470; 4,94кг					3	3					
	20A ^{III} , e=2470; 6,09кг							3	3			
	22A ^{III} , e=2470; 7,37кг									3	3	
2	φ 10A ^{III} , e=1740; 1,07кг	1	1	1	1	1	1	1	1	1	1	без черт.
3	φ 8A ^{III} , e=1260; 0,50кг	19	19									без черт.
	10A ^{III} , e=1260; 0,78кг			19	19	19	19	19	19	19	19	
4	φ 10A ^{III} , e=840; 0,52кг	2	2	2	2	2	2	2	2	2	2	без черт.
Масса каркаса, кг		20,6	20,6	28,6	28,6	31,8	31,8	35,2	35,2	39,0	39,0	

Арматура класса A^{III} по ГОСТ 5781-82*

23153-06 79

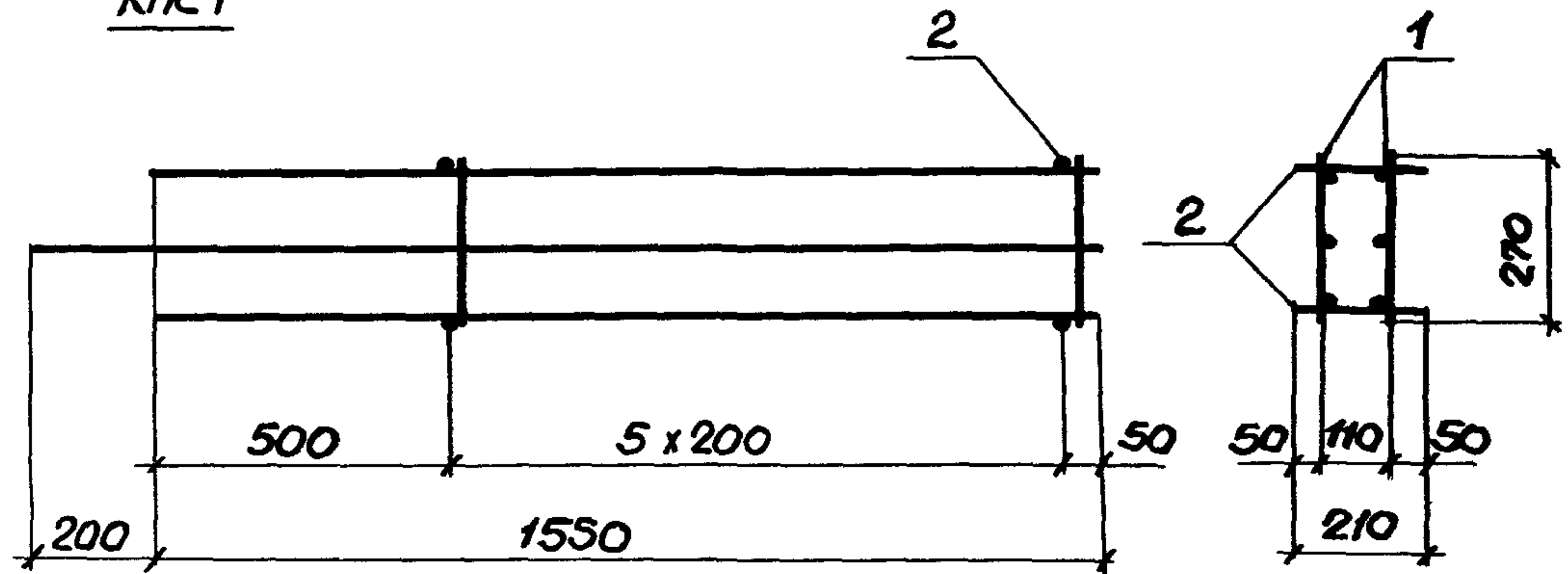
1.463.1-3/87.5-30

Лист

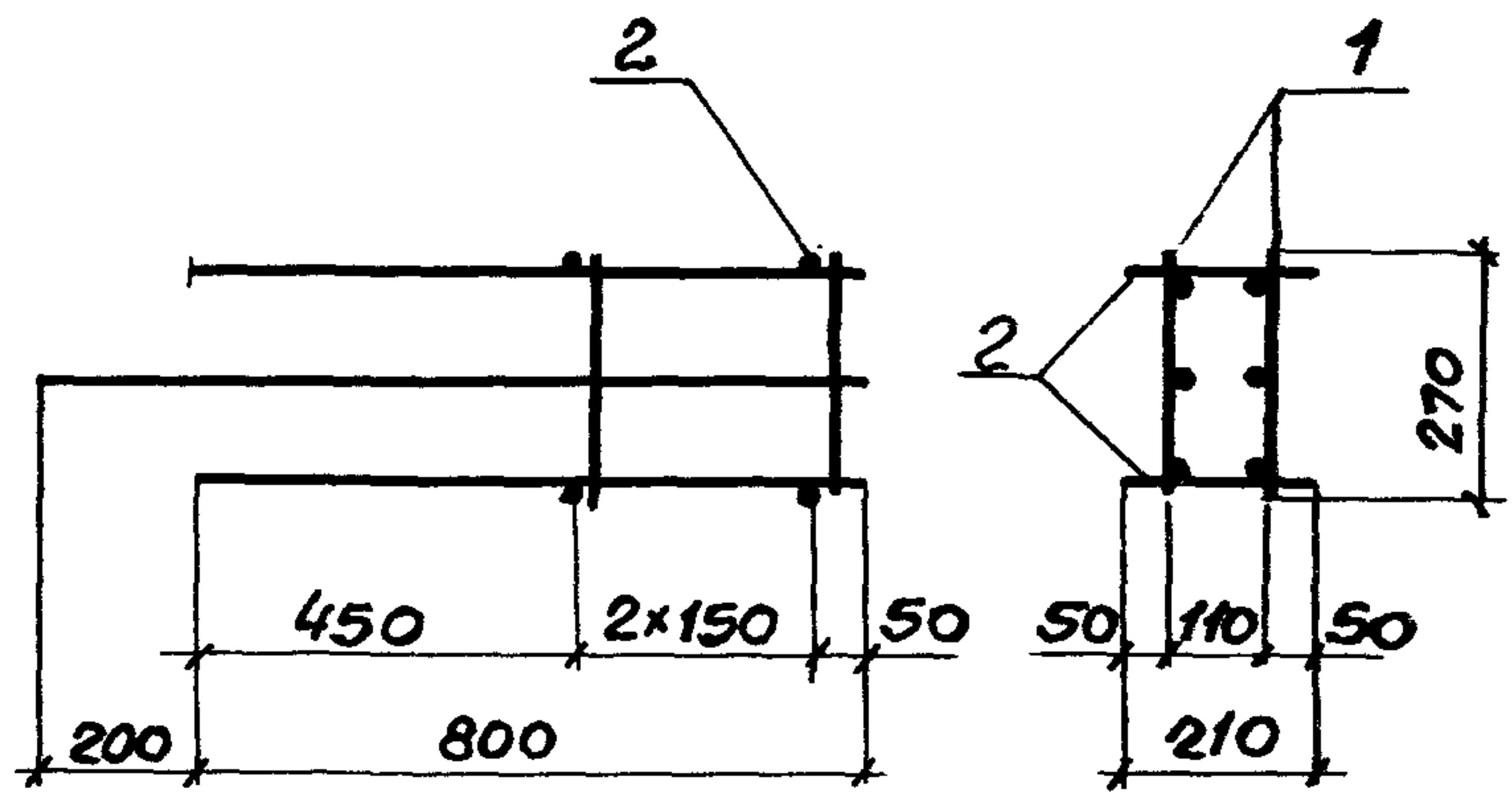
2

78

КПС1



КПС2

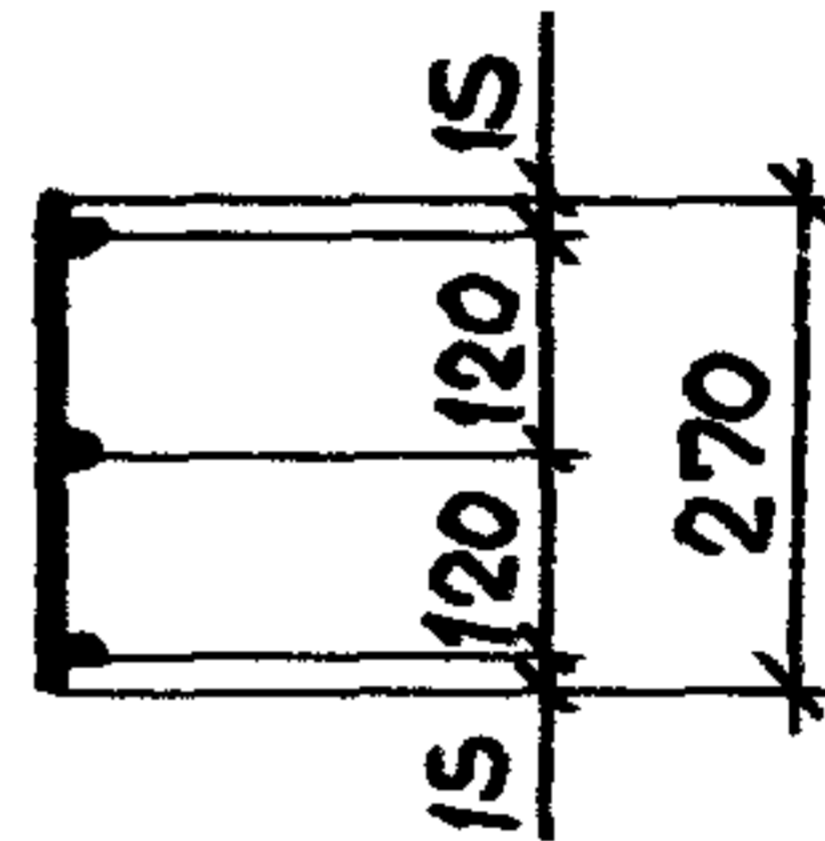
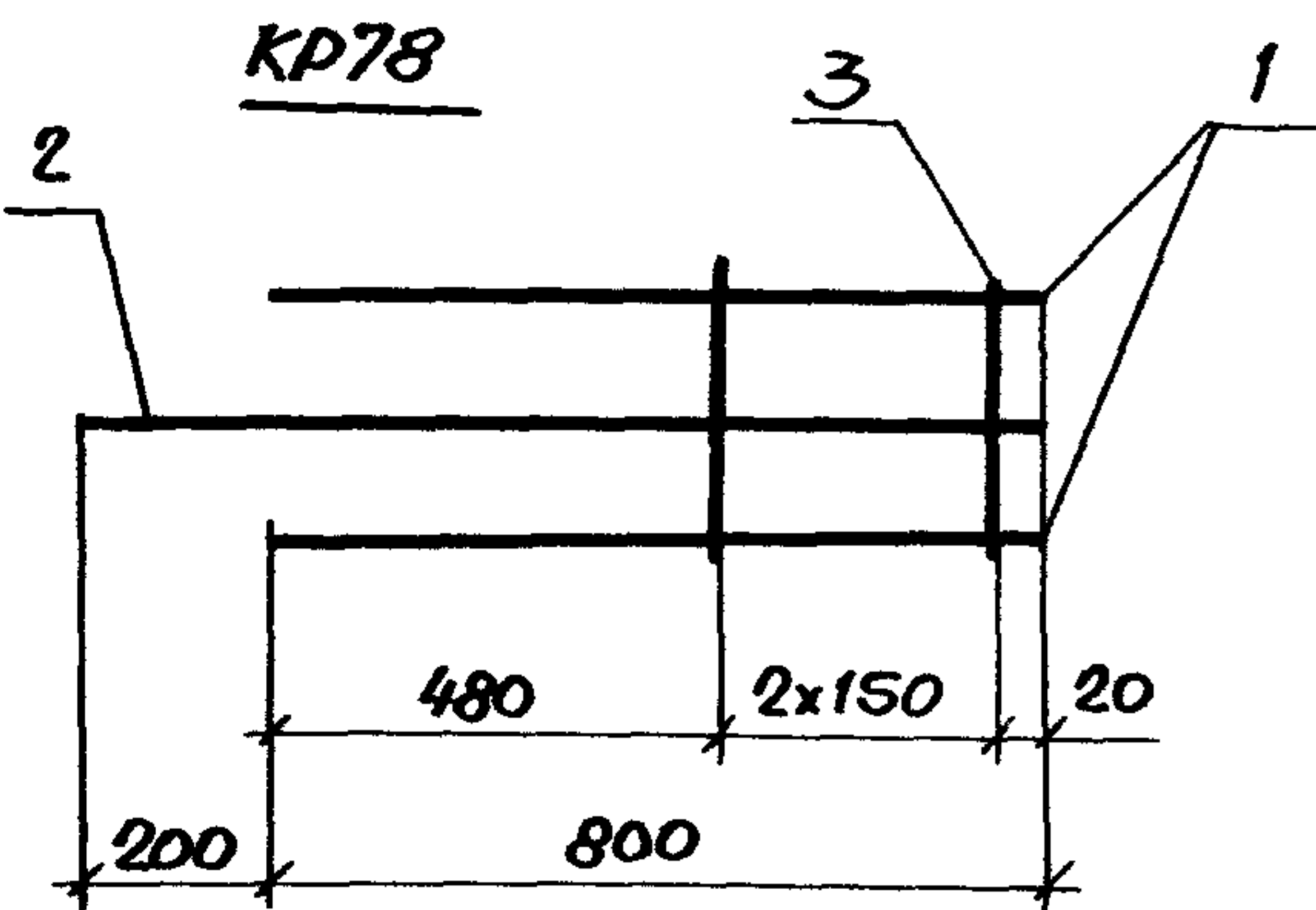
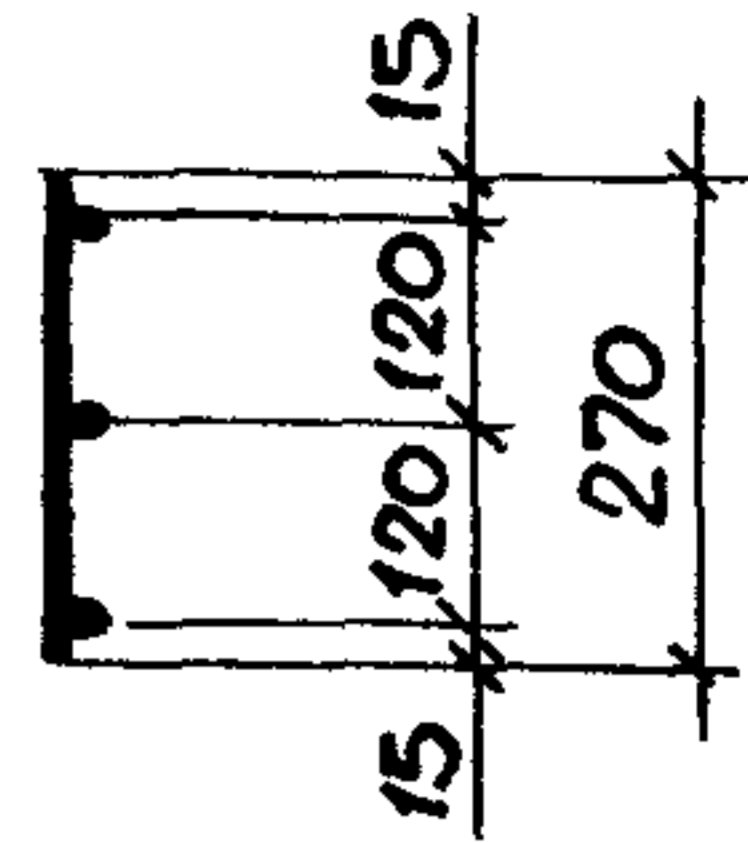
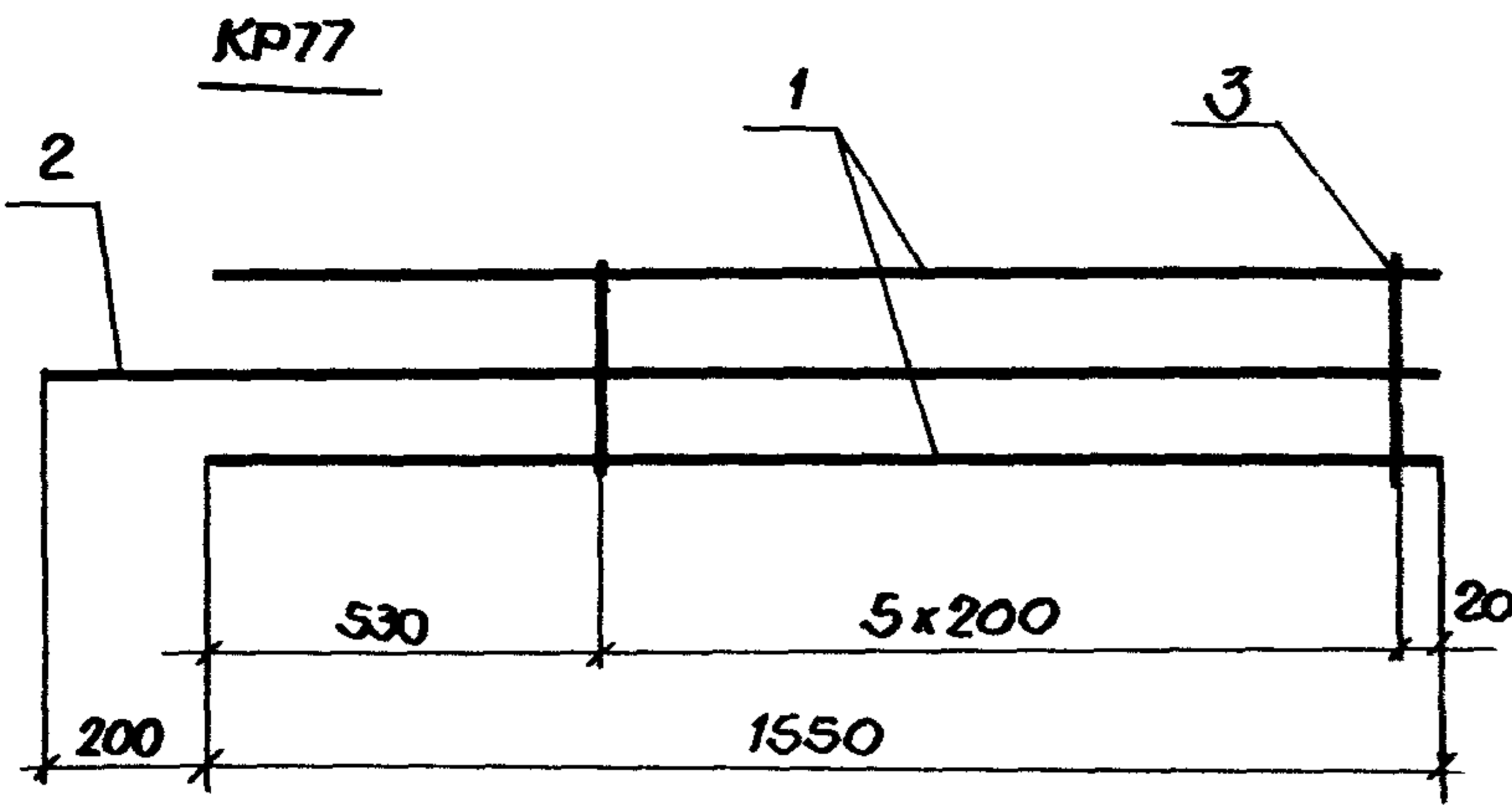


Марка	Поз.	Наименование	Кол	Обозначение документа	Масса, кг
КПС1	1	Каркас КР77	2	1.463.1-3/87.5-32	9,6
	2	φ5ВрI, e=210; 0,03кг	12	без черт.	
КПС2	1	Каркас КР78	2	1.463.1-3/87.5-32	5,0
	2	φ5ВрI, e=210; 0,03кг	6	без черт.	

Арматура класса ВрI по ГОСТ 6727-80*

Нач.отд. Зиновьев			1.463.1-3/87.5-31		
Н.контр. Гершанок					
Гл.констр. Гершанок			Каркас КПС1 ; КПС2		
рук.гр. Иванов					
вед.инж. Бадущкин					
ст.инж. Лебочская					
инж. Рослопова					
Стадия		Лист	Листов		
Р			1		
ПРОЕКТНЫЙ ИНСТИТУТ 1					

Упр.мех. ВЭМ.ин.в.в. дата подписи и дата



Марка	Поз.	Наименование	Кол	Масса ед, кг	Масса, кг
KP77	1	φ12AIII, l=1550;	2	1,38	4,6
	2	12AIII, l=1750	1	1,55	
	3	5BpI, l=270	6	0,04	
KP78	1	φ12AIII, l=800	2	0,71	2,4
	2	12AIII, l=1000	1	0,89	
	3	5BpI, l=270	3	0,04	

Арматура класса AIII по ГОСТ 5781-82*, класса BpI по ГОСТ 6727-80*

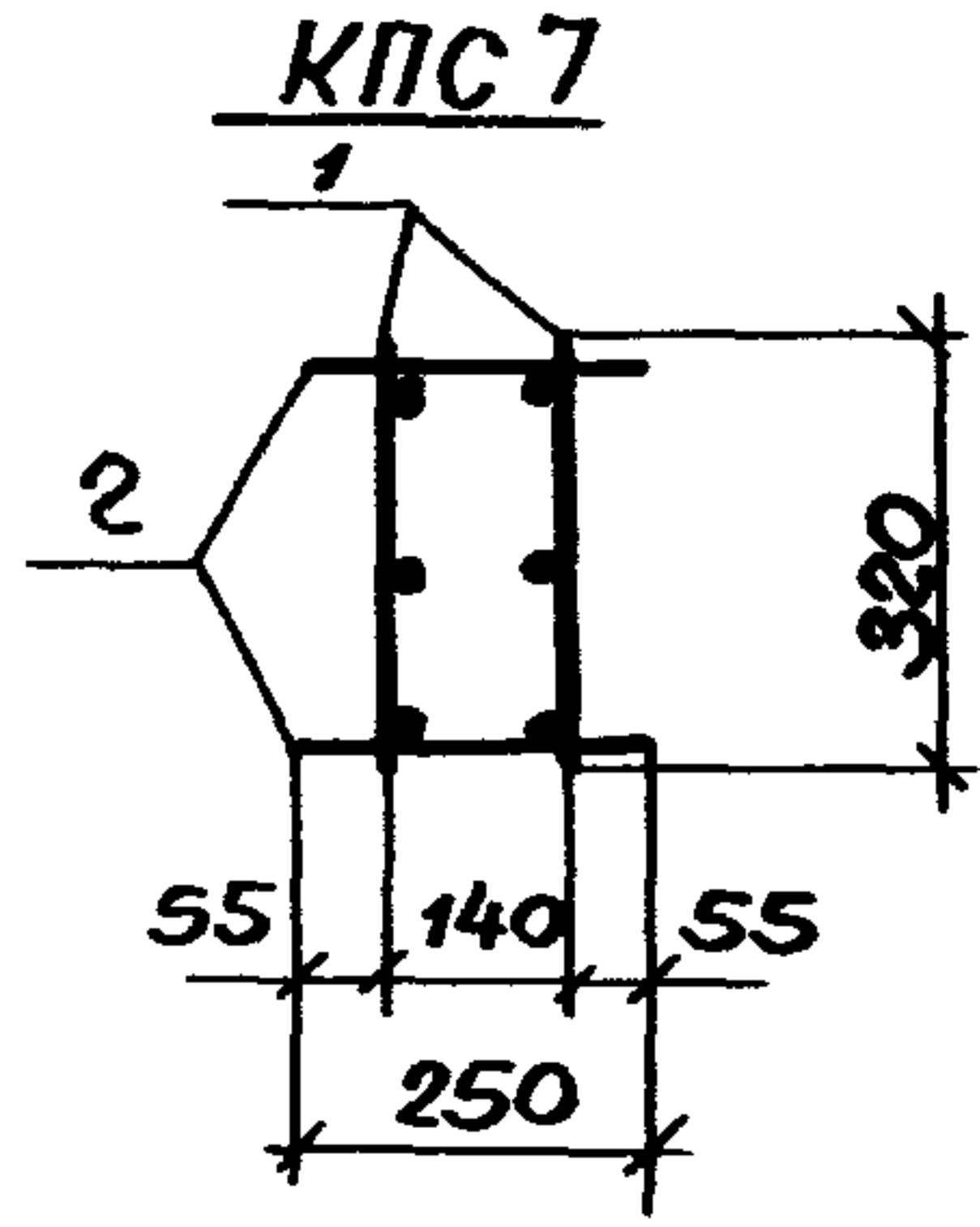
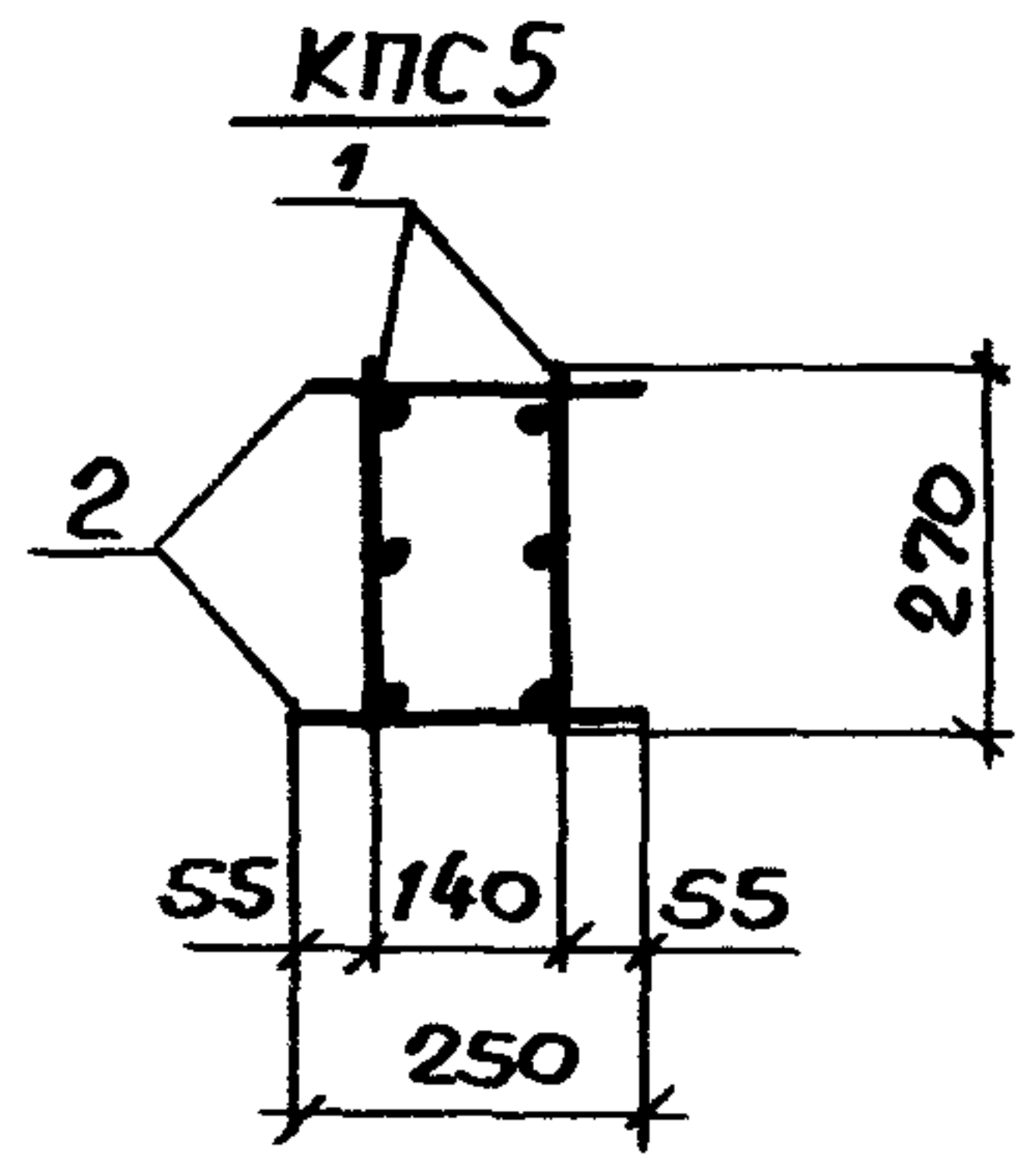
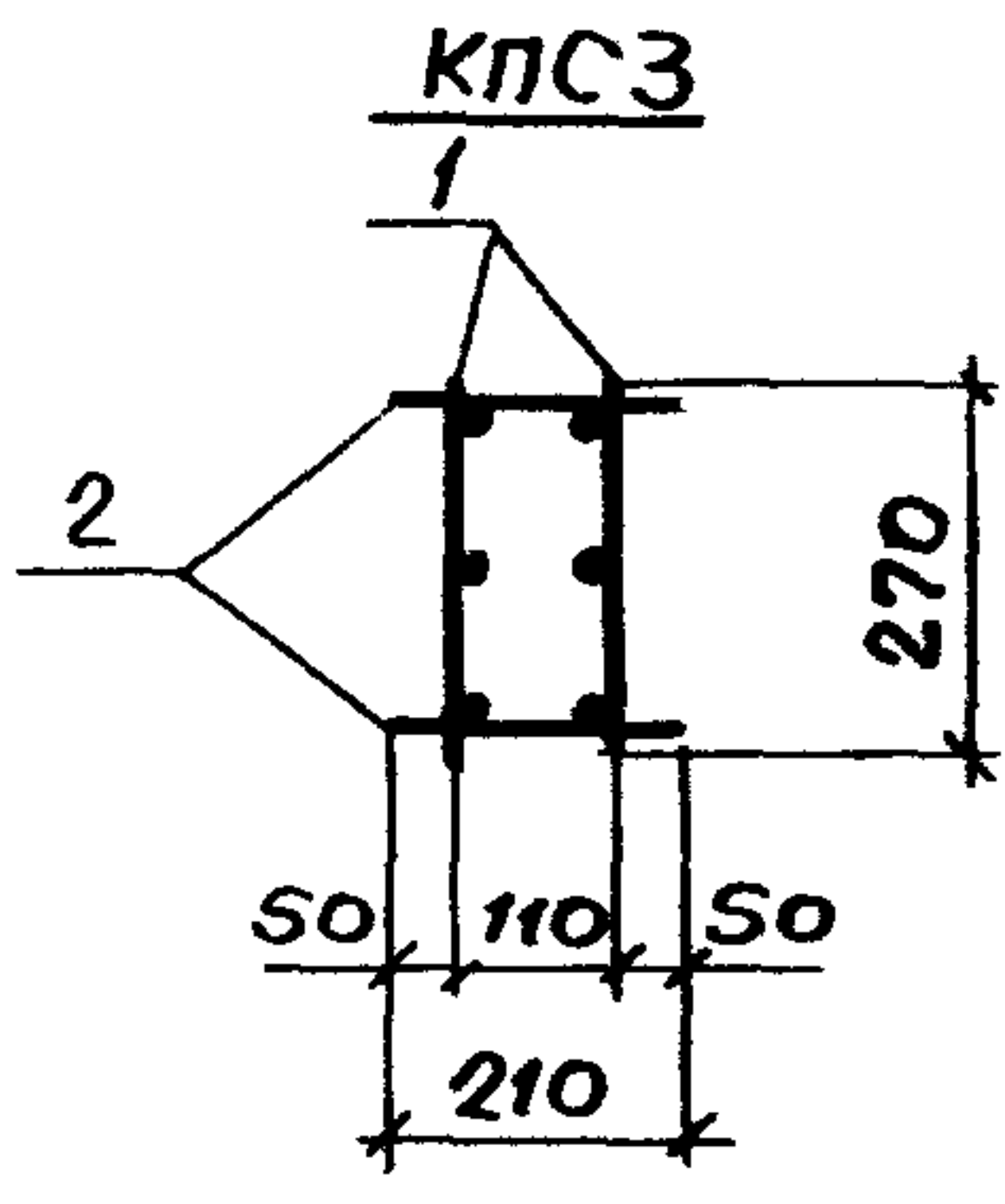
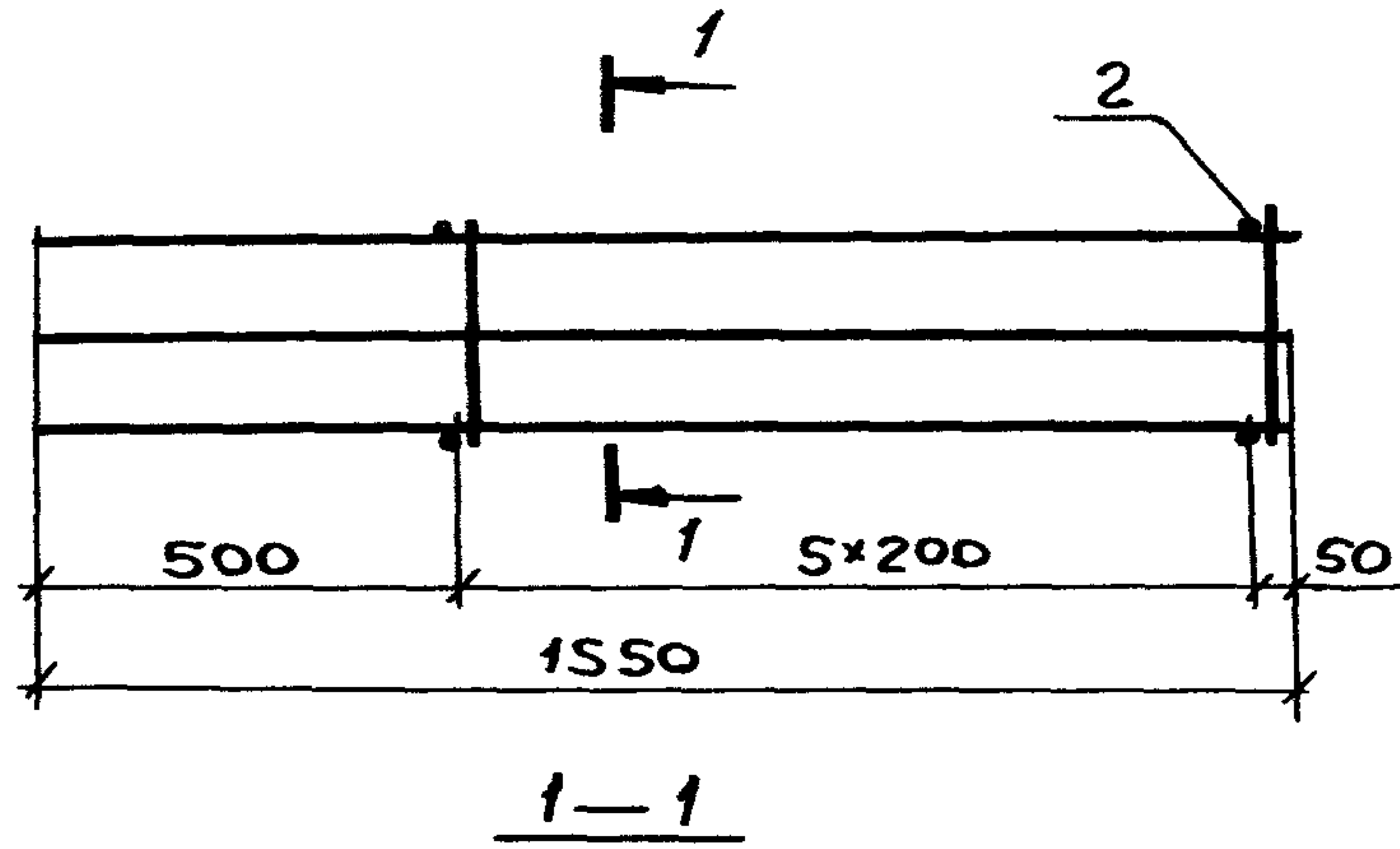
Инв. и подл. Подпись и дата Взам. инв.

Испол.	Зиновьев	Зут
И.контр.	Гершанок	
Гл. конст.	Гершанок	
рук. ср.	Иванов	
вер. инж.	Бабушкин	Бад
ст. инж.	Лобочкова	
инж.	Рослопова	

1.463.1-3/87.5-32

Каркас
KP77, KP78

Стадия	Лист	Листов
P		1
ПРОЕКТНЫЙ ИНСТИТУТ И		



Марка	Поз	Наименование	Кол	Обозначение документа	Масса, кг
КПС3	1	Каркас КР79	2	1.463.1-3/87.5-34	9,2
	2	φ5ВрI, e=210; 0,03кг	12	без черт.	
КПС5	1	Каркас КР79	2	1.463.1-3/87.5-34	9,3
	2	φ5ВрI, e=250; 0,04кг	12	без черт.	
КПС7	1	Каркас КР80	2	1.463.1-3/87.5-34	9,4
	2	φ5ВрI, e=250; 0,04кг	12	без черт.	

Арматура класса ВрI по ГОСТ 6727-80*

Науч.од.	Зиновьев	<i>[Signature]</i>
Н.контр.	Гершанок	<i>[Signature]</i>
Гл.констр.	Гершанок	<i>[Signature]</i>
Рук.гр.	Цванов	<i>[Signature]</i>
Вед.инж.	Бадучикин	<i>[Signature]</i>
Ст.инж.	Левочская	<i>[Signature]</i>
Инж.	Рослопова	<i>[Signature]</i>

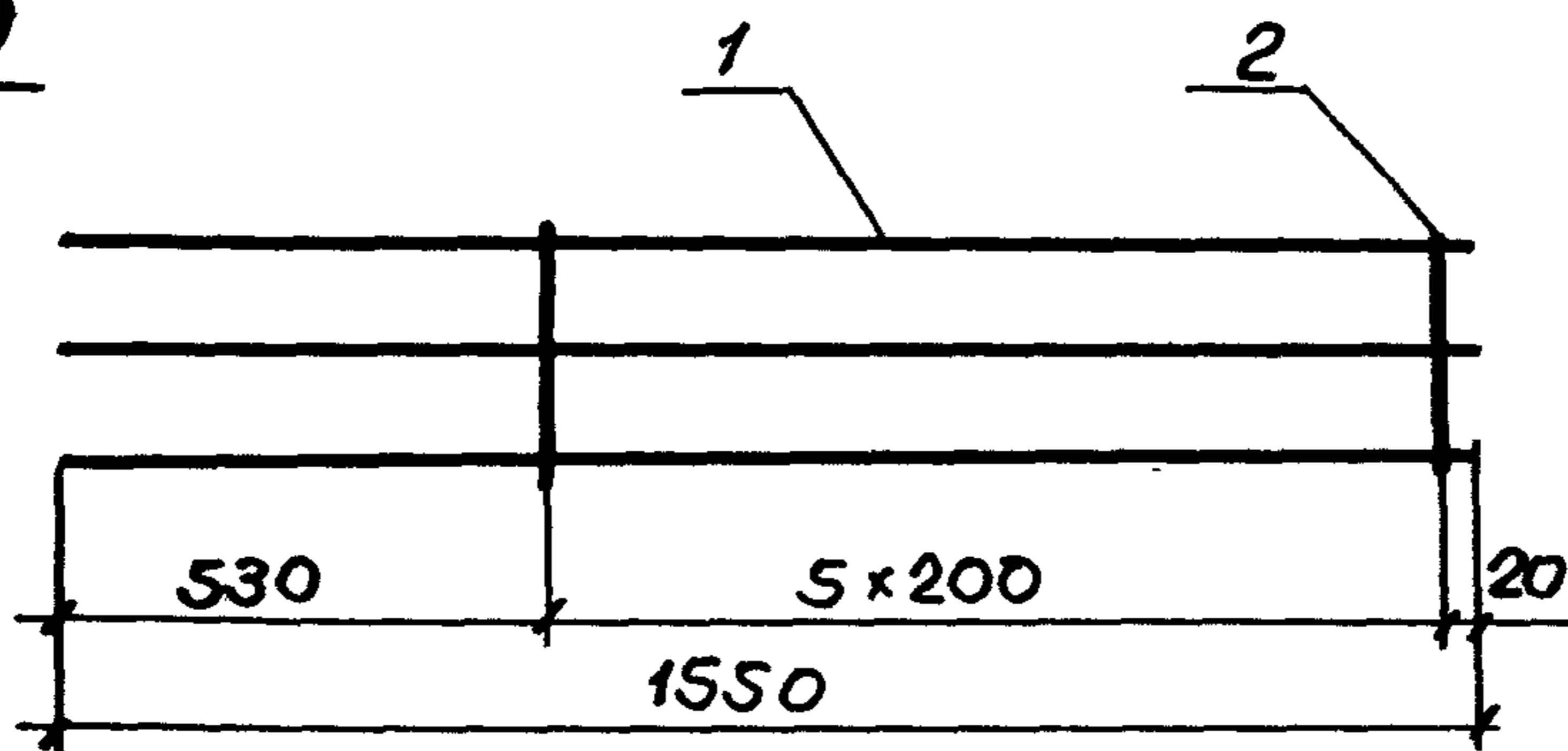
1.463.1-3/87.5-33

Каркас
КПС3; КПС5; КПС7

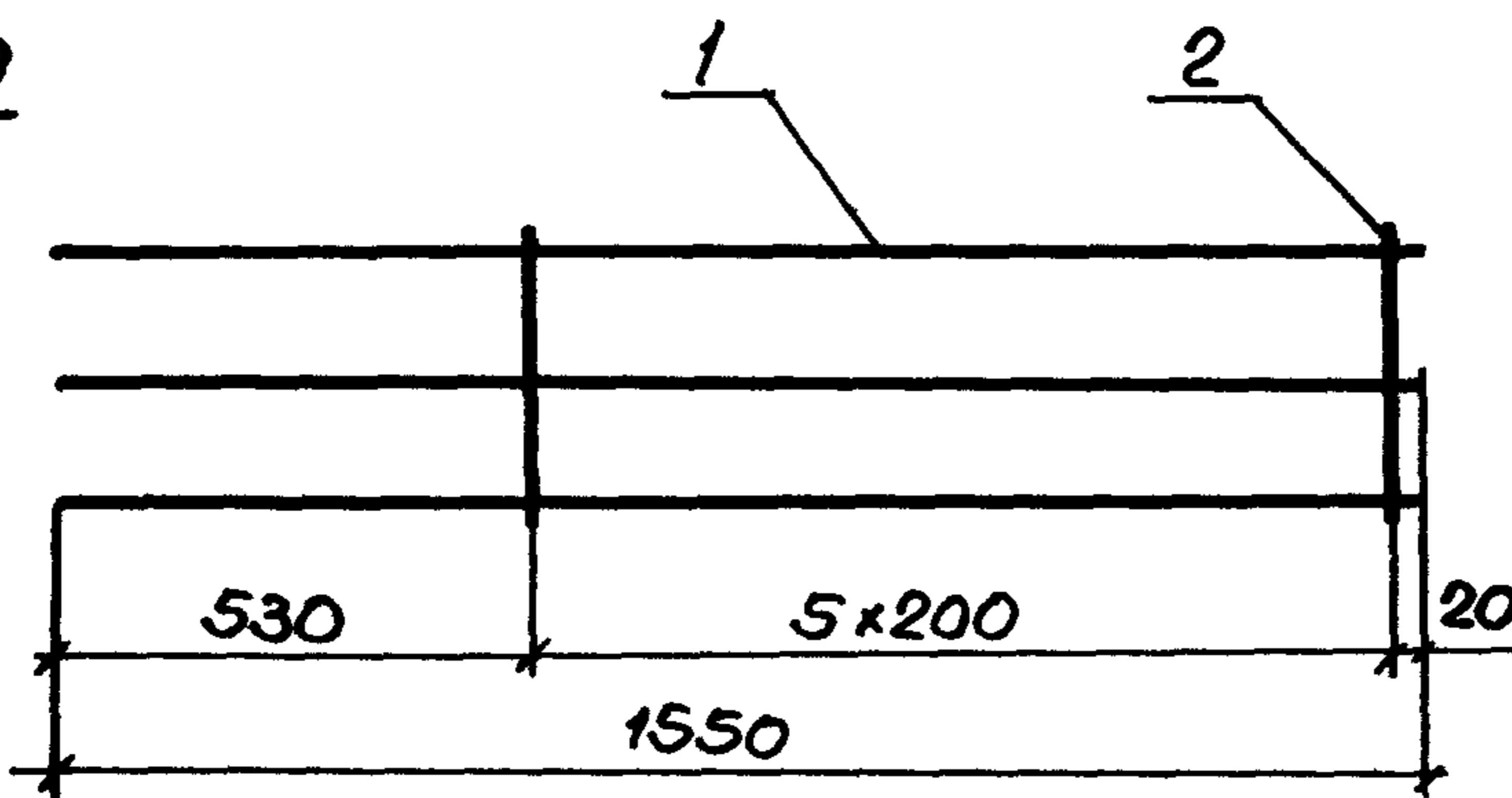
Стадия	Лист	Листов
Р		1
ПРОЕКТИВНЫЙ ИНСТИТУТ И I		

Инс. и подл. Подпись и дата

КР79



КР80



Марка	Поз	Наименование	Кол.	Масса, ед, кг	Масса, кг
КР79	1	φ 12AIII, l=1550	3	1,38	4,3
	2	5BpI, l=270	6	0,04	
КР80	1	φ 12AIII, l=1550	3	1,38	4,4
	2	5BpI, l=320	6	0,05	

Арматура класса A III по ГОСТ 5781-82*
 класса BpI по ГОСТ 6727-80.*

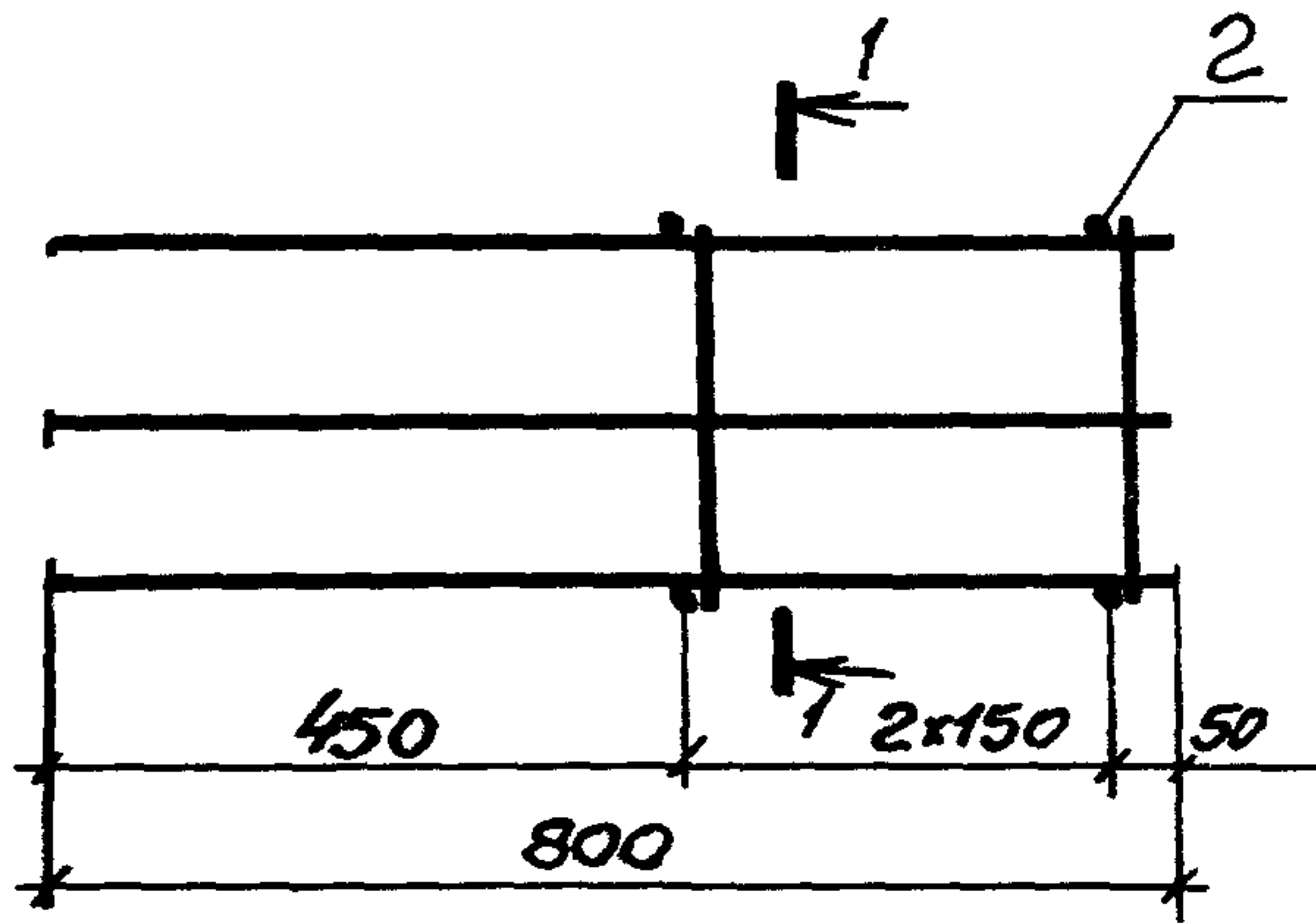
КАРКАСЫ ИЗ СТАЛИ И ЖЕЛЕЗОБЕТОНА

Нач. отд.	Зинovieв	
Н. контр.	Гершанок	<i>Горь</i>
Гл. конст.	Гершанок	<i>Горь</i>
Рук. зр.	Цбанов	<i>Цбан</i>
Вед. инж.	Бабушкин	<i>Баб</i>
Ст. инж.	Левоцкая	<i>Лев</i>
Инж.	Вослякова	<i>Вос</i>

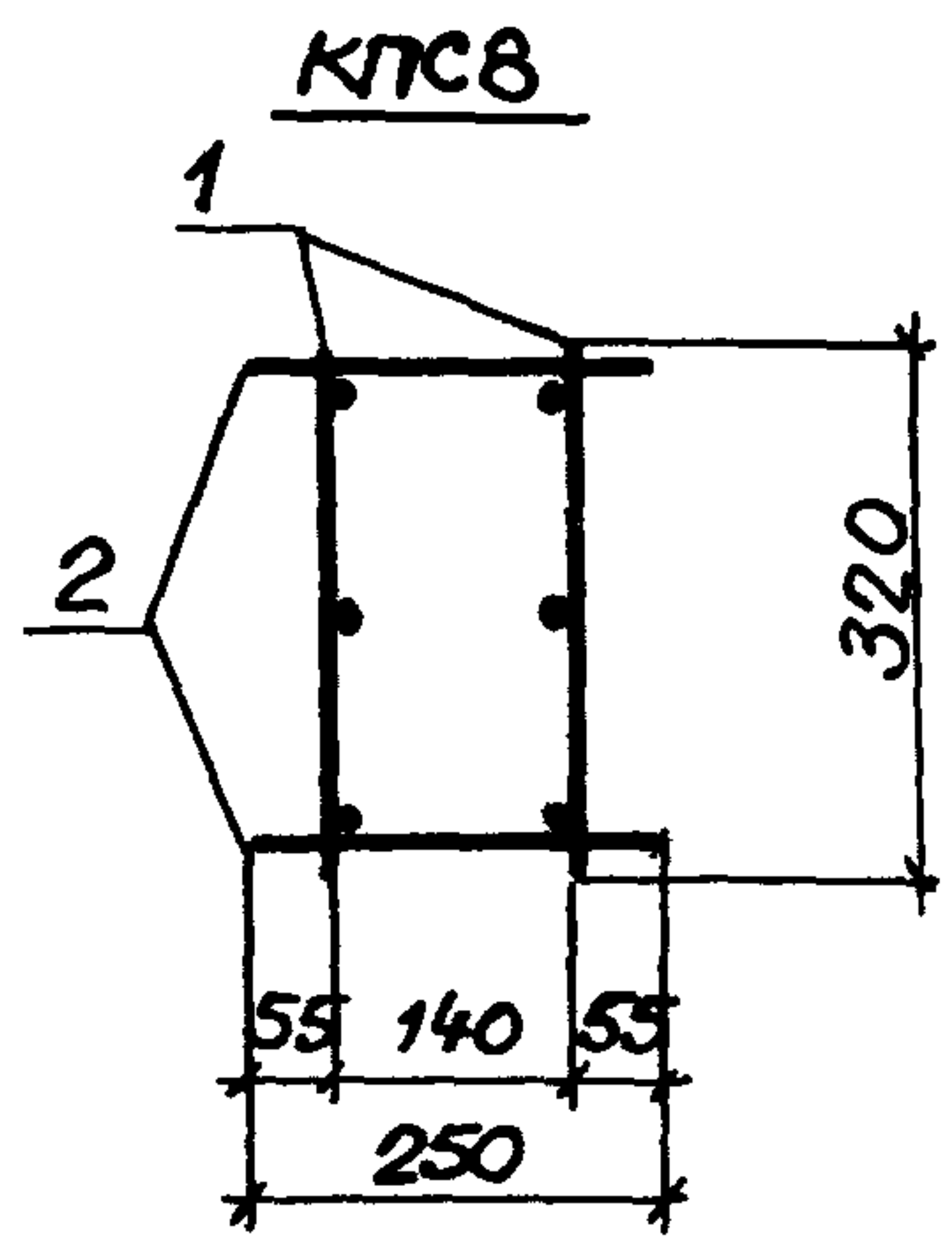
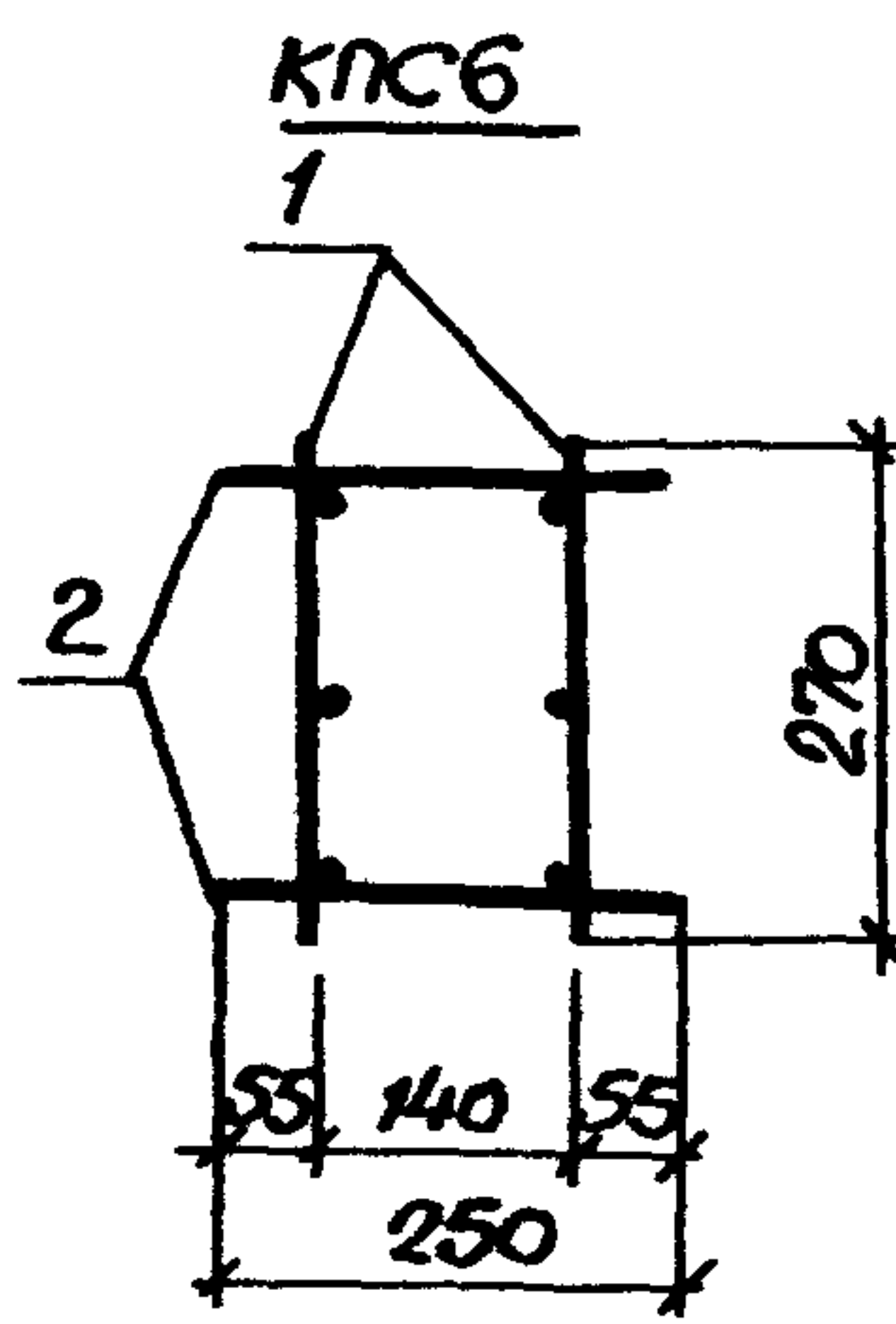
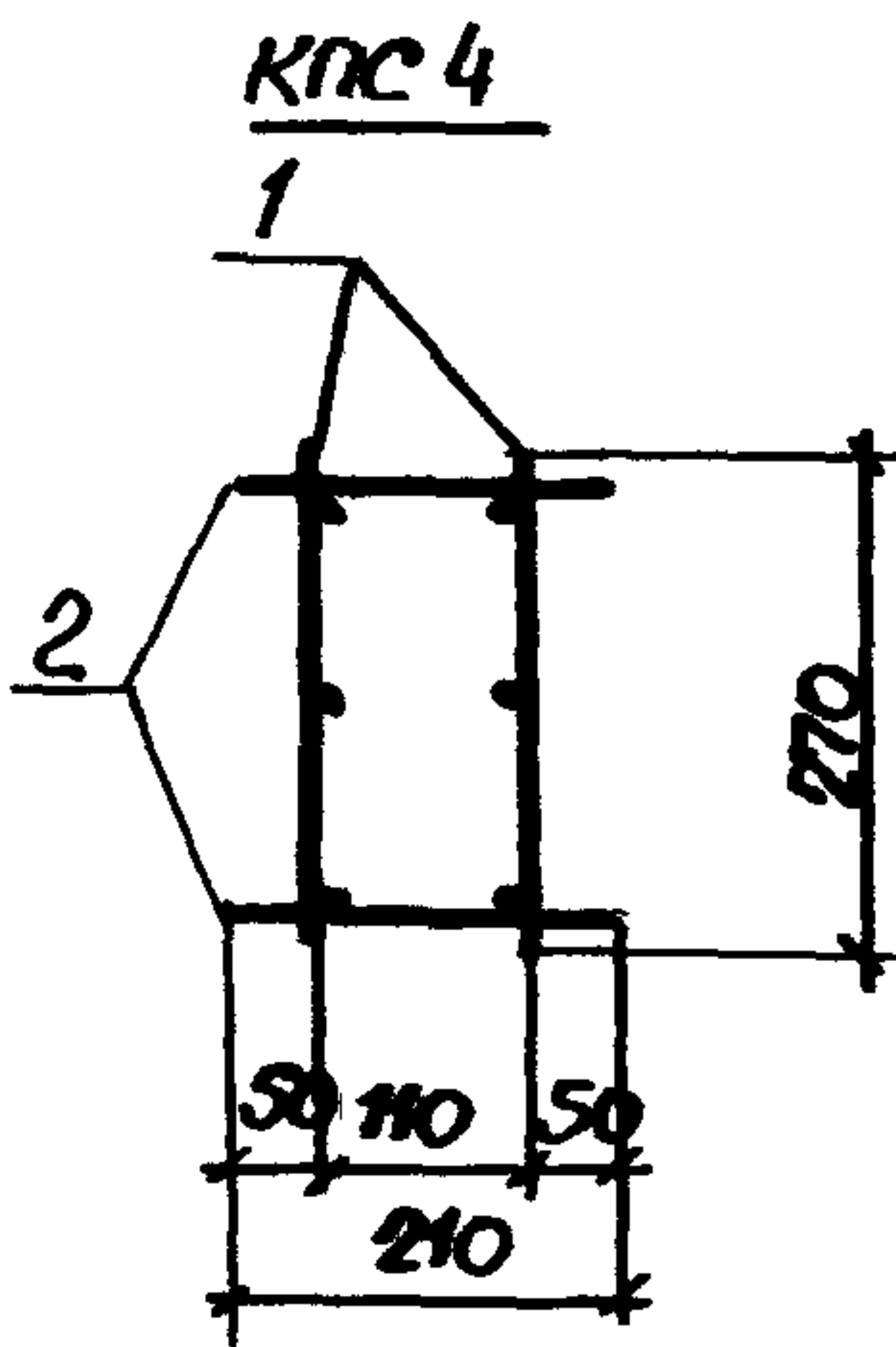
1. 4B3.1 - 3/87.5-34

Каркас
 КР79; КР80

Стадия	Лист	Листов
Р		1
ПРОЕКТИНЬ ИНСТИТУТ №1		



1-1



Марка	Поз	Наименование	Кол	Обозначение документа	Масса, кг
КПС4	1	Каркас КР81	2	1.463.1-3/87.5-36	4,6
	2	Φ5ВрI, l=210; 0,03кг	6	без черт.	
КПС6	1	Каркас КР81	2	1.463.1-3/87.5-36	4,6
	2	Φ5ВрI, l=250; 0,04кг	6	без черт.	
КПС8	1	Каркас КР82	2	1.463.1-3/87.5-36	4,9
	2	Φ5ВрI, l=250; 0,04кг	6	без черт.	

Арматура класса ВрI по ГОСТ 6727-80*

1.463.1-3/87.5-35

Каркас
КПС4; КПС6; КПС8

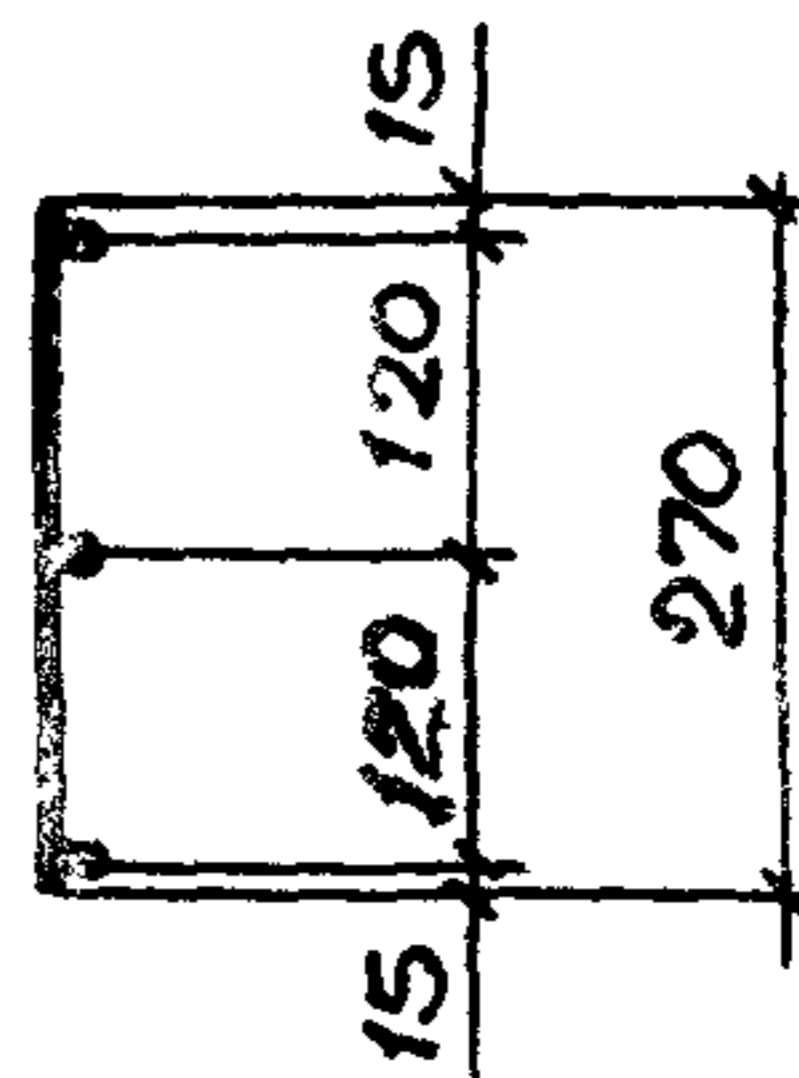
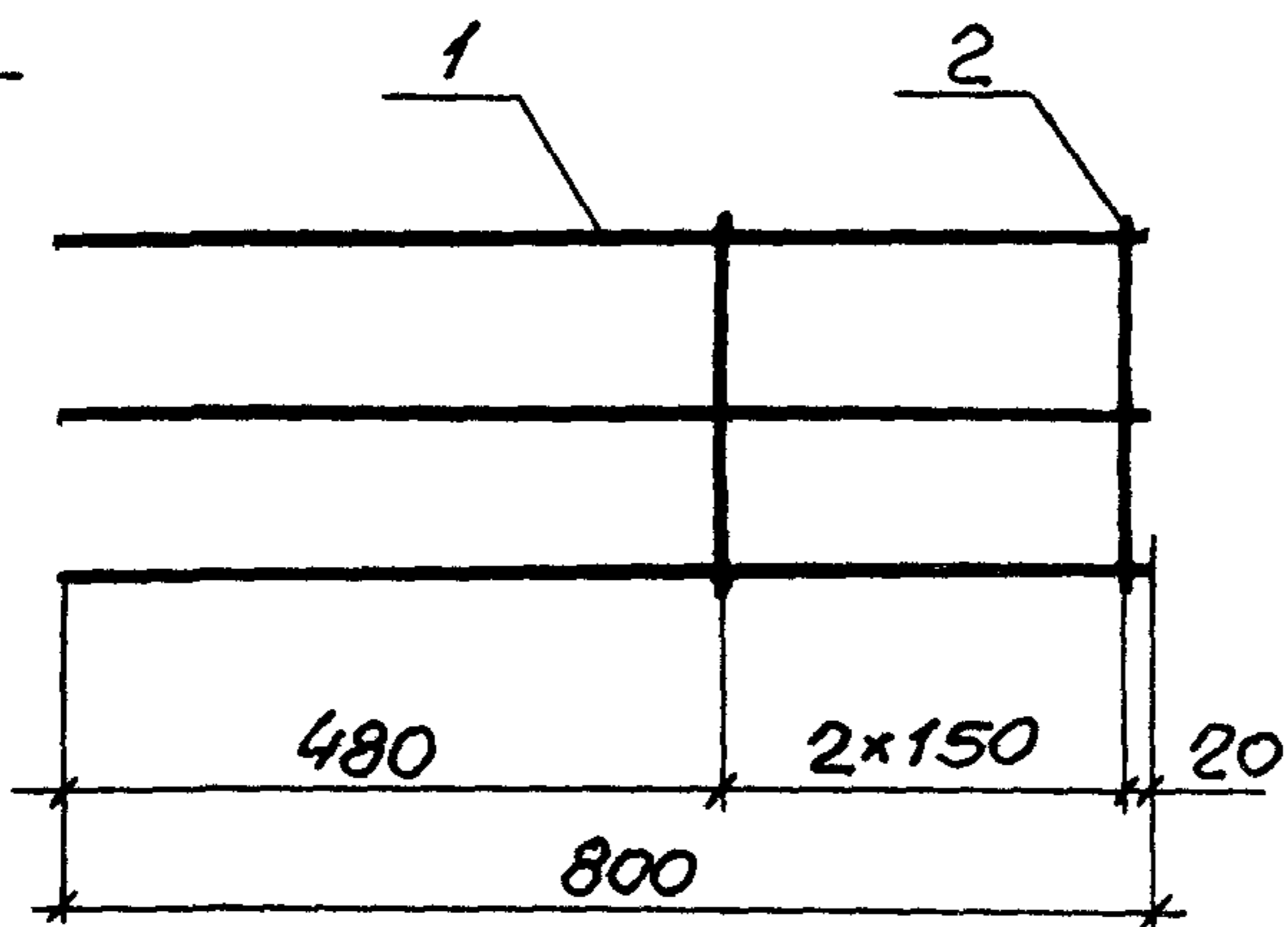
стадия	лист	листов
Р		1

ПРОЕКТНЫЙ ИНСТИТУТ И1

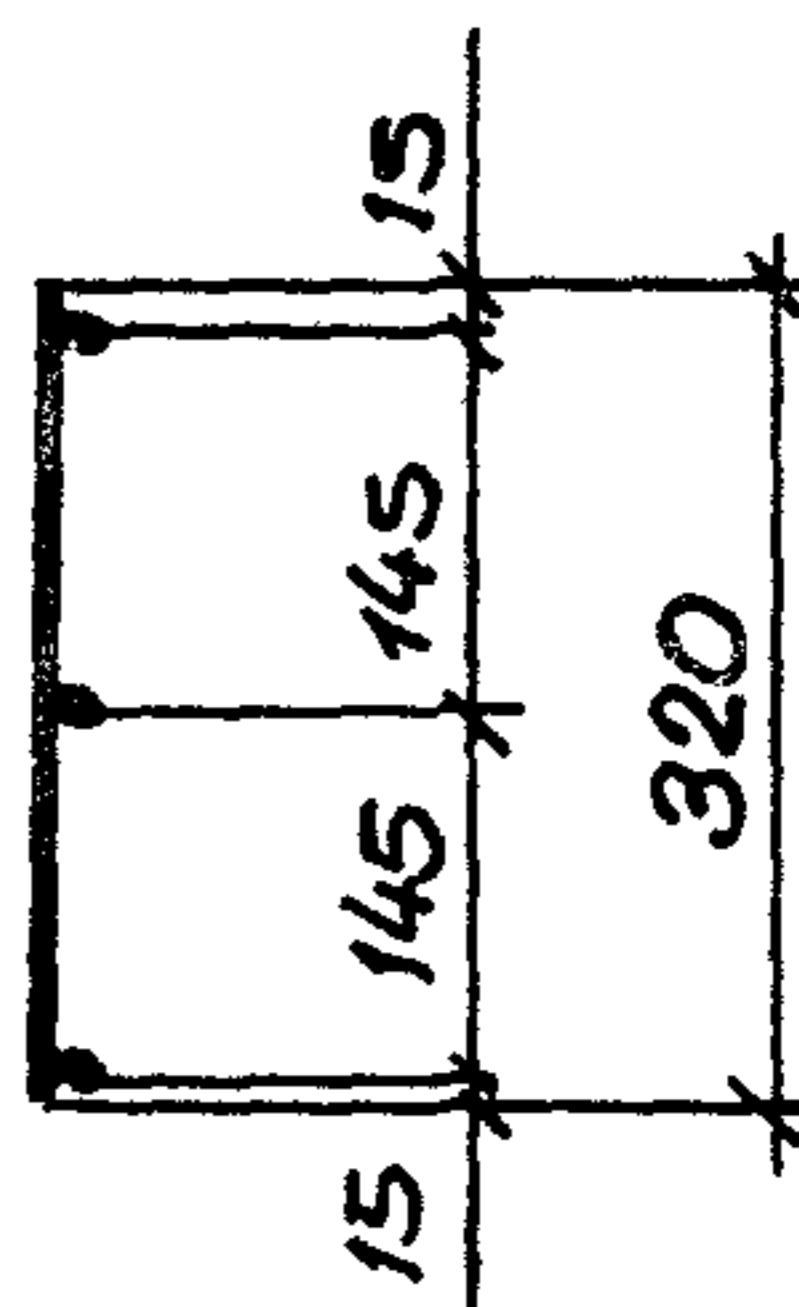
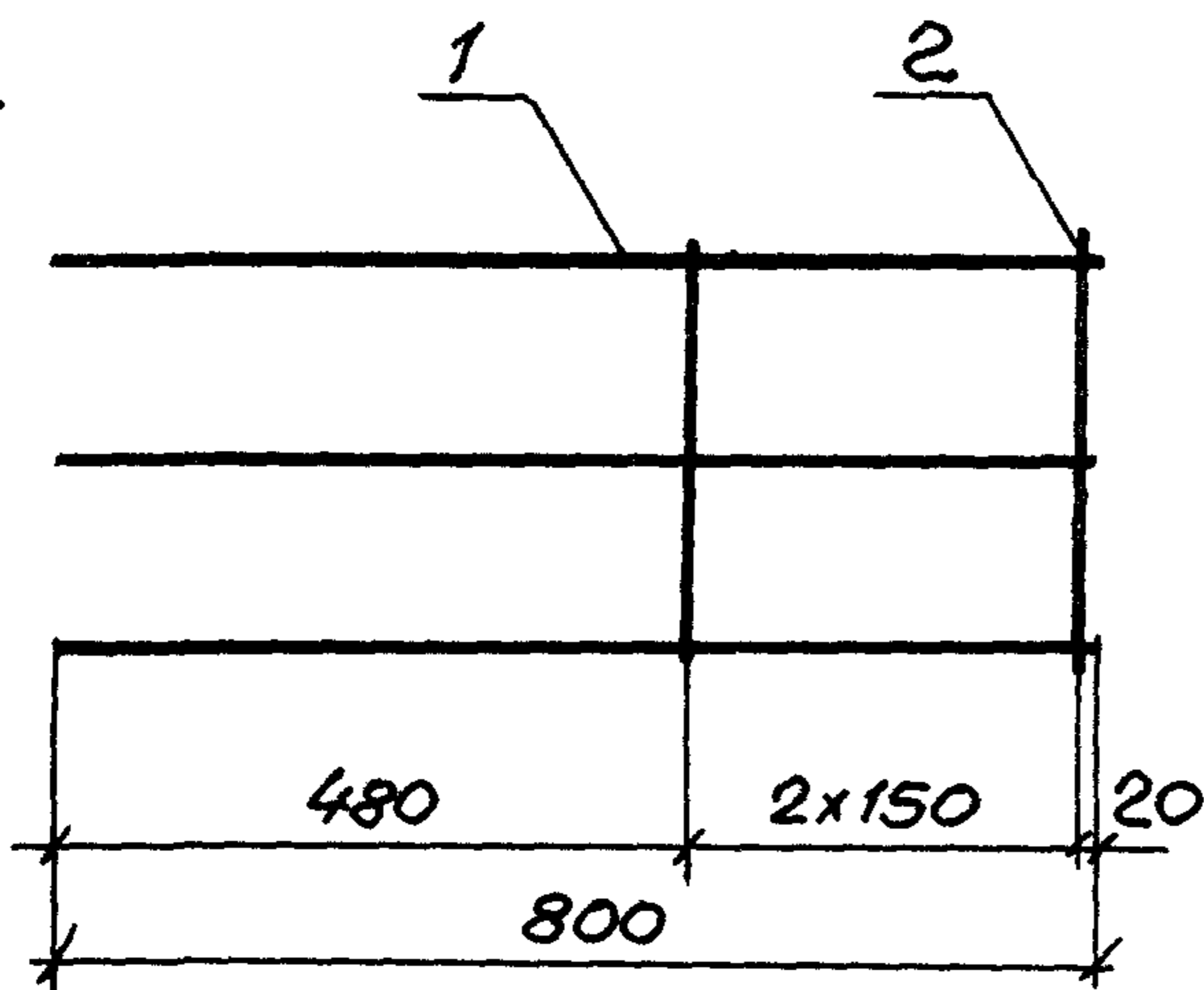
Шиб. и подл. Подпись и дата

Нач. отд.	Зитовьев	
Н. контр.	Гершанок	Грм
Гл. конст.	Гершанок	Грм
рук. гр.	Иванов	Им
вед. инж.	Бабичкин	Бббч
ст. инж.	Лебедева	Ллбл
инж.	Ростопова	Ррост

КР81



КР82



Марка	Поз.	Наименование	Кол.	Масса ед, кг	Масса, кг
КР81	1	φ 12A ^{III} , e=800	3	0,71	2,2
	2	5BpI; e=270	3	0,04	
КР82	1	φ 12A ^{III} , e=800	3	0,71	2,3
	2	5BpI, e=320	3	0,05	

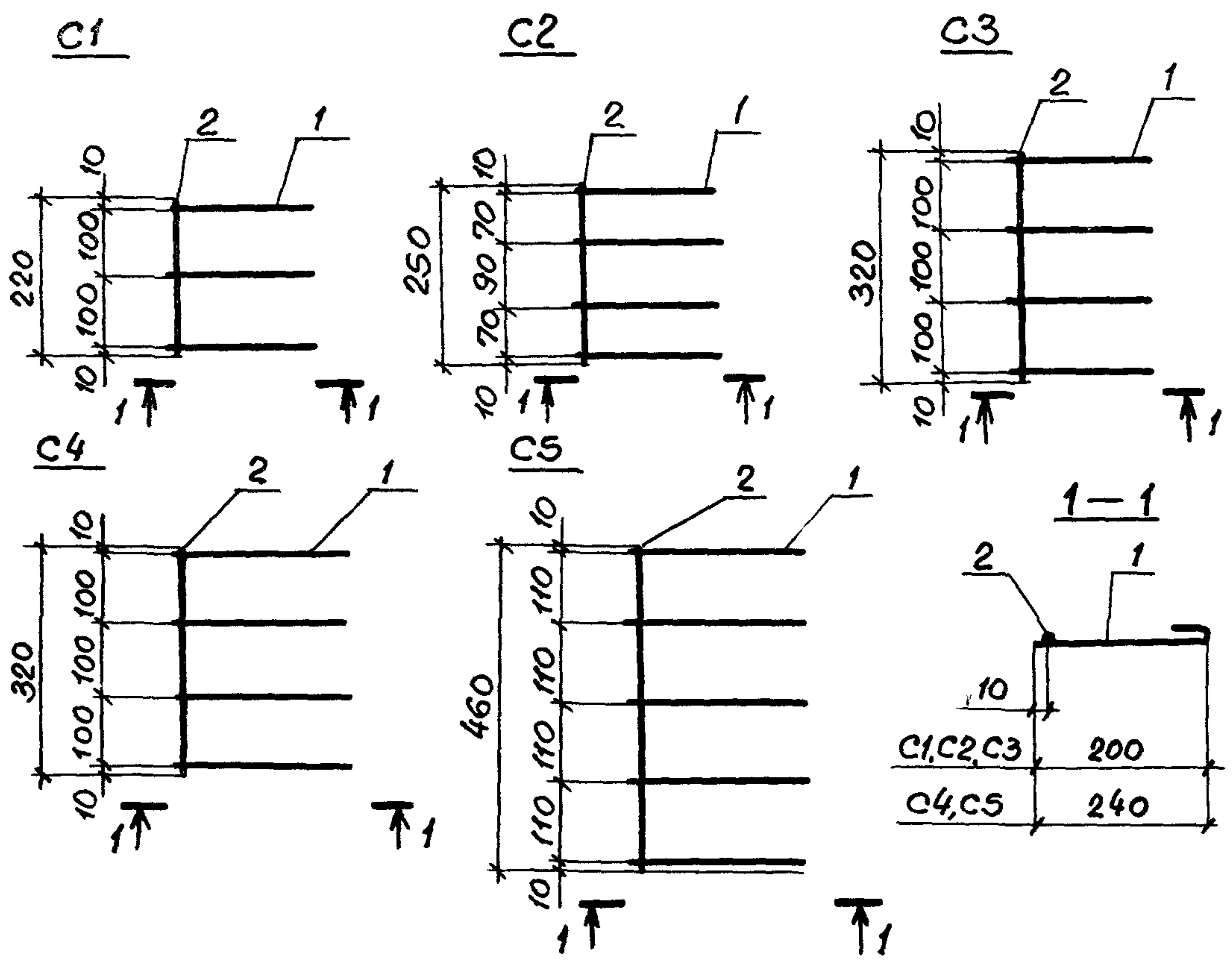
Арматура класса BpI по ГОСТ 6727-80,
класса A^{III} по ГОСТ 5781-82.

Нач. отд.	Зиновьев	<i>[Signature]</i>
Н.контр.	Гершанок	<i>[Signature]</i>
Гл.контр.	Гершанок	<i>[Signature]</i>
Рук. гр.	Цбанов	<i>[Signature]</i>
Вед. инж.	Бабускин	<i>[Signature]</i>
Ст. инж.	Левочская	<i>[Signature]</i>
Инж.	Роспопова	<i>[Signature]</i>

1.463.1-3/87.5-36

Каркас
КР81; КР82.

Стадия	Лист	Листов
Р		1
ПРОЕКТНЫЙ ИНСТИТУТ №1		

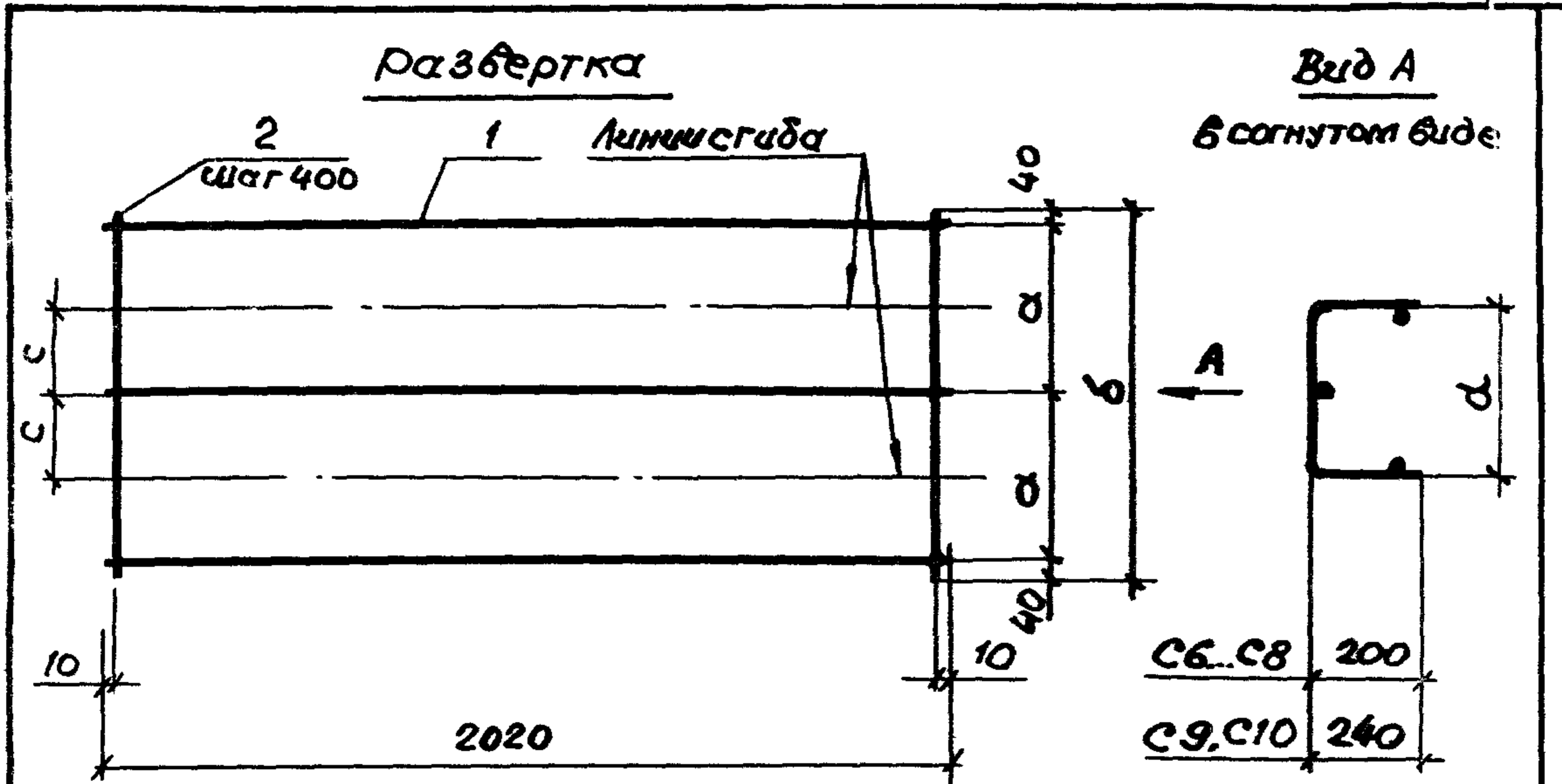


Поз	Наименование	Кол. на сетку с					Обозначение документа
		1	2	3	4	5	
1	Изделие арматурное С1190	3	4	4			1.463.1-3/87.5 -26
	С1191				4	5	-26
2	∅ 8A1; e=220; 0,09кг	1					без черт.
	8A1, e=250; 0,10кг		1				без черт.
	8A1, e=320; 0,13 кг			1	1		без черт.
	8A1, e=460; 0,18кг					1	без черт.
Масса сетки, кг		0,4	0,5	0,6	0,6	0,8	

Арматура класса A1 по ГОСТ 5781-82*

Науч.отд. Зиновьев			1.463.1-3/87.5-37		
Н.контр. Гершанок					
Гл. констр. Гершанок					
Рук.гр. Цбанов			Сетка		
Вед. инж. Бабушкин			С1... С5		
Ст. инж. Лебонская					
Инж. Ростопова					
Стадия	Лист	Листов			
Р		1			
ПРОЕКТИВНЫЙ ИНСТИТУТ №1					

Ш.Б.И.подл. Подпись и дата Взят. инв.л.



Марка	Размеры, мм.				Марка	Размеры, мм			
	α	δ	с	α		α	δ	с	α
С6	240	560	80	160	С9	340	760	140	280
С7	270	620	110	220	С10	400	880	200	400
С8	300	680	140	280					

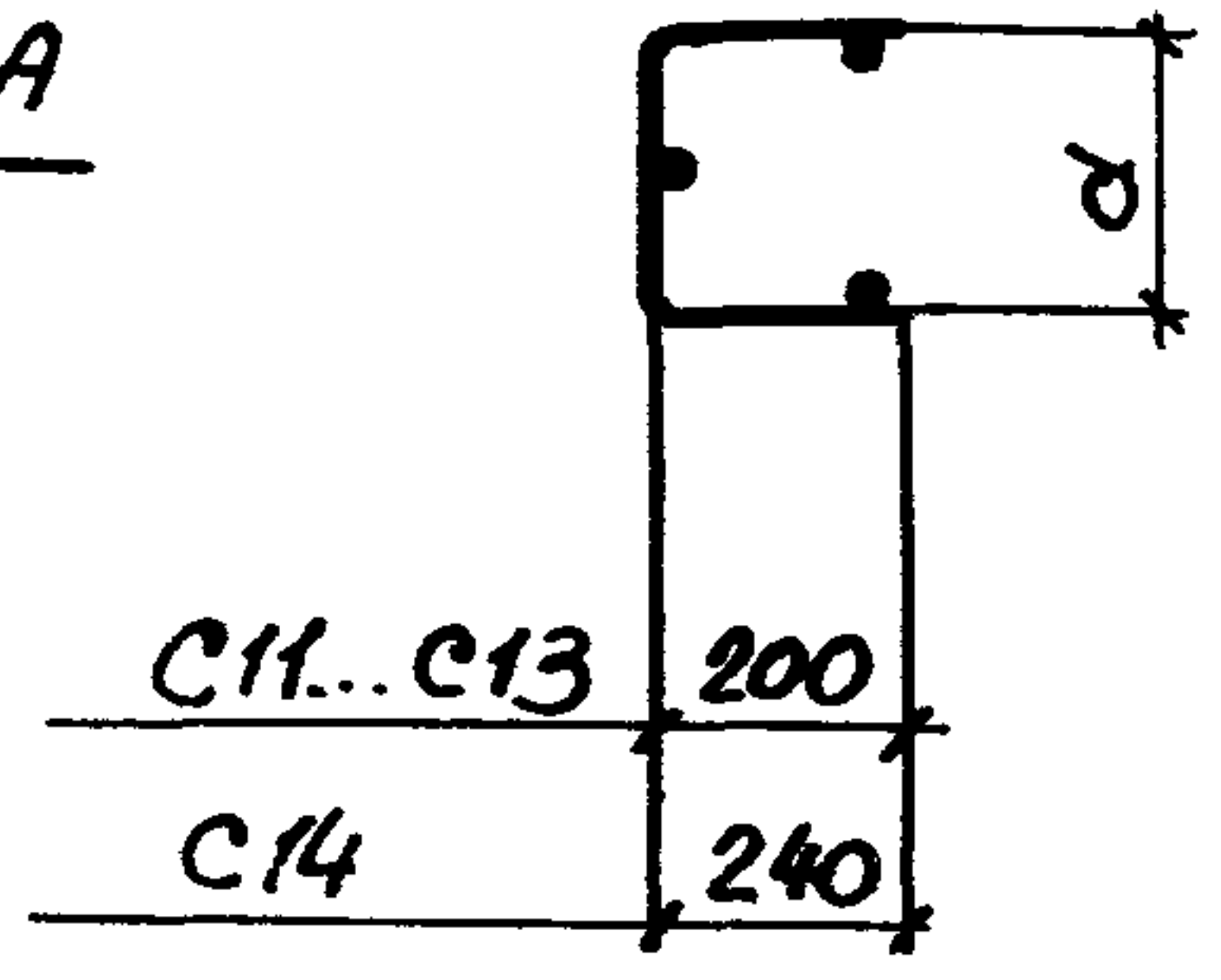
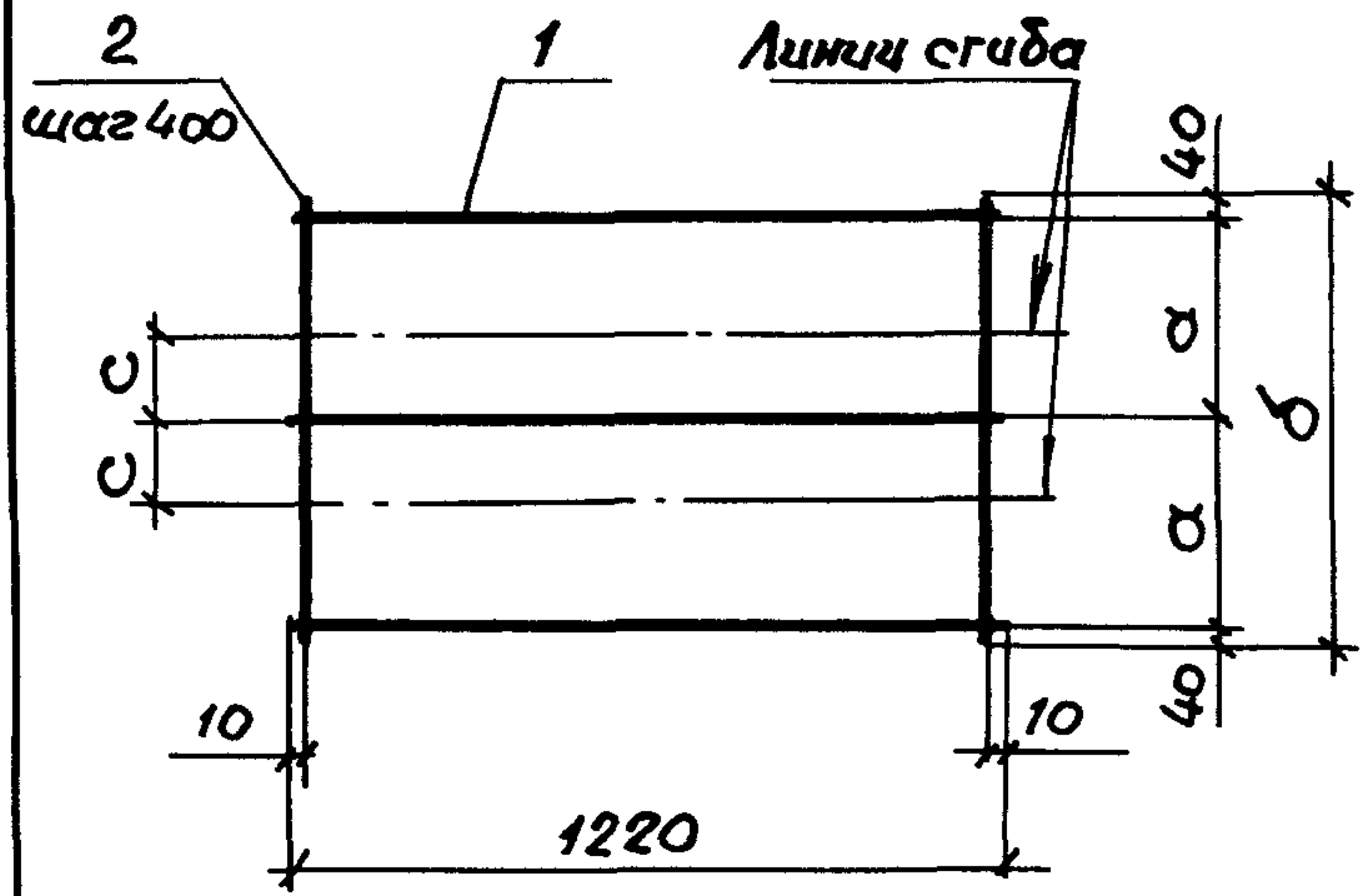
Поз	Наименование	Кол. на сетку С					Обозначение документа
		6	7	8	9	10	
1	φ5ВрI, l=2020; 0,31кг	3	3	3	3	3	без черт.
2	φ5ВрI, l=560; 0,09кг	6					без черт.
	5ВрI, l=620; 0,10кг		6				без черт.
	5ВрI, l=680; 0,10кг			6			без черт.
	5ВрI, l=760; 0,12кг				6		без черт.
	5ВрI, l=880; 0,14кг					6	без черт.
Масса сетки, кг		1,4	1,5	1,6	1,6	1,7	

Арматура класса ВрI по ГОСТ 6727-80*

Нач. отд.	Зиновьев	В.В.	1.463.1-3/87.5-38	Стадия	Лист	Листов
Н.контр.	Гершанок	Г.Г.		Р		1
Гл.контр.	Гершанок	Г.Г.		Сетка С6...С10. ПРОЕКТНЫЙ ИНСТИТУТ №1		
Рук. зр.	Иванов	И.И.				
Вед. инж.	Бабушкин	Б.Б.				
Ст. инж.	Лебочская	Л.Л.				
Инж.	Роспопова	Р.Р.				

Развертка

Вид А
в согнутом виде



Марка	Размеры, мм.			
	α	δ	с	α
C11	240	560	80	160
C12	270	620	110	220
C13	300	680	140	280
C14	340	760	140	280

Поз.	Наименование	Кол. на сетку С				Обозначение документа
		11	12	13	14	
1	φ 5BrI, e=1220; 0,19кг	3	3	3	3	без черт.
2	φ 5BrI, e=560; 0,09кг	4				без черт.
	5BrI, e=620; 0,10кг		4			без черт.
	5BrI, e=680; 0,10кг			4		без черт.
	5BrI, e=760; 0,12кг				4	без черт.
Масса сетки, кг		0,9	0,9	1,0	1,0	

Арматура класса BrI по ГОСТ 6727-80*

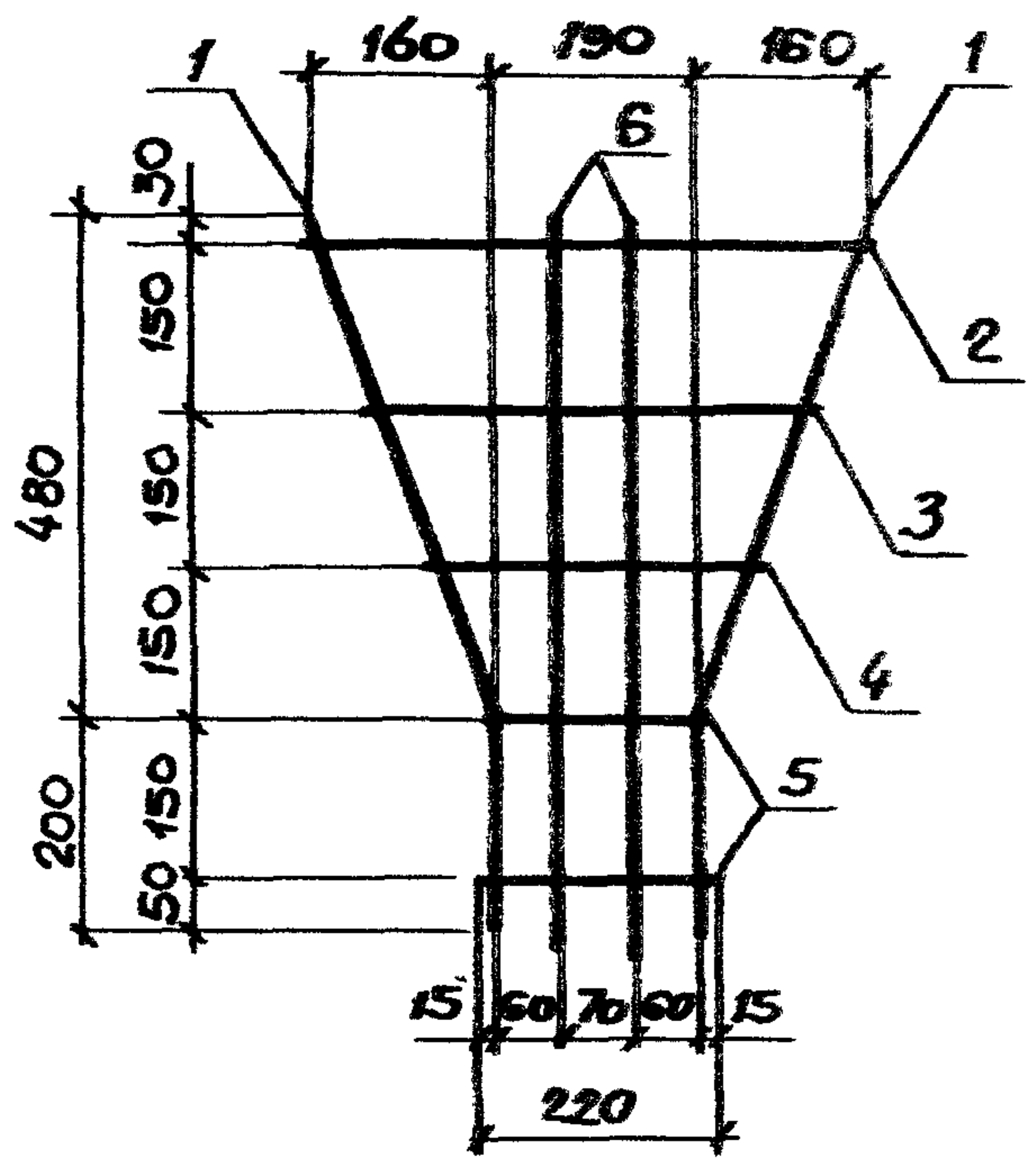
Нач. отд.	Зиновьев	<i>[Signature]</i>
Н.контр.	Гершанок	<i>[Signature]</i>
Гл. констр.	Гершанок	<i>[Signature]</i>
Рук. гр.	Иванов	<i>[Signature]</i>
Вед. инж.	Бабушкин	<i>[Signature]</i>
Ст. инж.	Левочкина	<i>[Signature]</i>
Инж.	Рослопова	<i>[Signature]</i>

1.463.1 - 3/87.5-39

Сетка C11..C14

Стадия	Лист	Листов
Р		1
ПРОЕКТИВНЫЙ ИНСТИТУТ ИЛ		

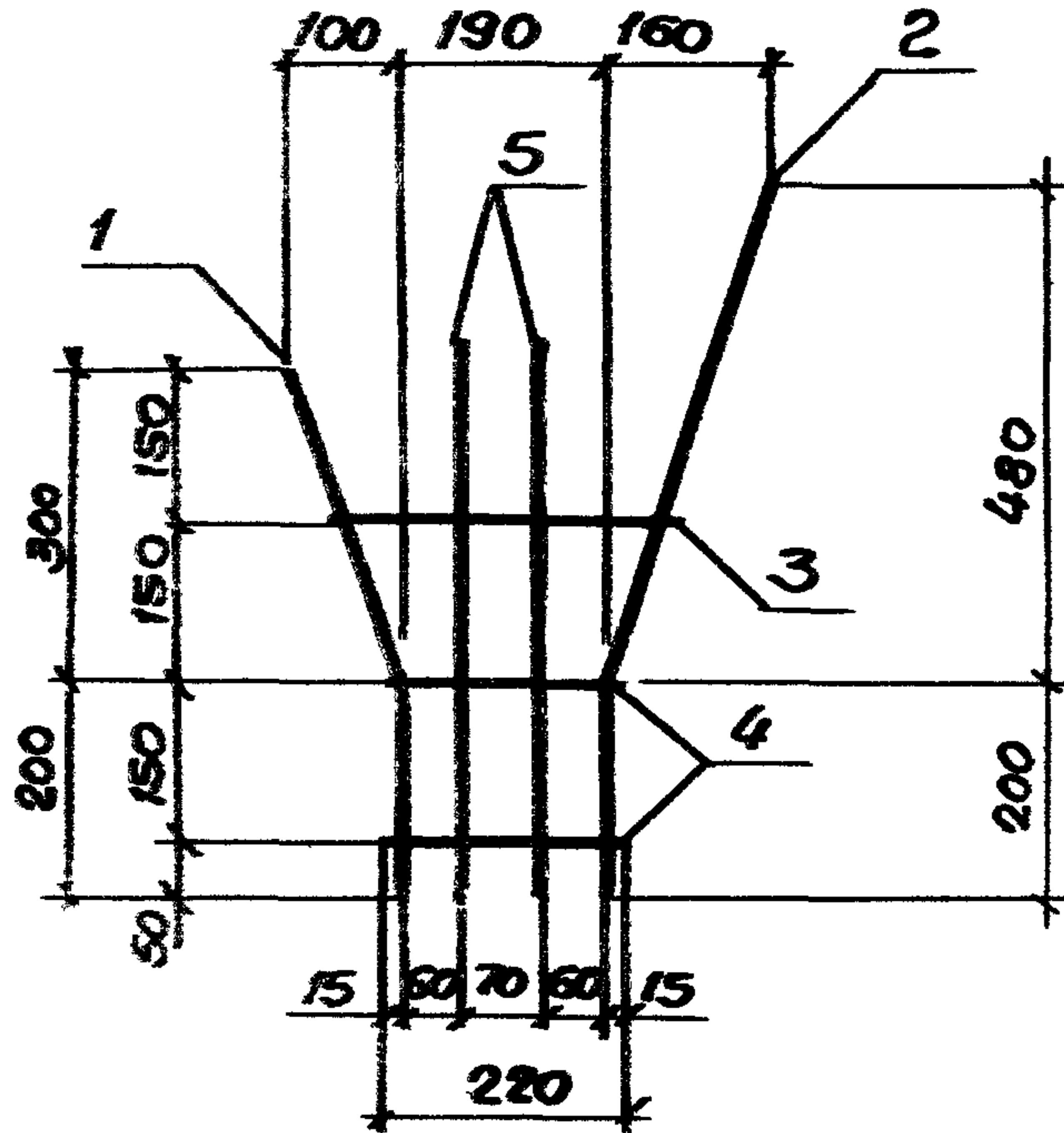
Инв. подл. Подпись и дата Взам. инв. №



Марка сетки	Поз.	Наименование	Кол.	Обозначение документа	Масса сетки, кг
С15	1	Изделие арматурное С192	2	1.463.1-3/87.5-26	0,7
	2	φ5ВрI, l=520; 0,08кг	1	без черт.	
	3	φ5ВрI, l=420; 0,06кг	1	без черт.	
	4	φ5ВрI, l=320; 0,05кг	1	без черт.	
	5	φ5ВрI, l=220; 0,03кг	2	без черт.	
	6	φ5ВрI, l=700; 0,11кг	2	без черт.	

Арматура класса ВрI по ГОСТ 6727-80*

Исполн. Зинюбов	Пр.	1.463.1-3/87.5-40	Стр.	Лист	Листов
Исполн. Гершинок	Пр.				
Исполн. Гершинок	Пр.	Сетка С15	Р	1	ПРОЕКТИВНЫЙ ИНСТИТУТ
Исполн. Цыганов	Пр.				
Исполн. Бабушкин	Пр.				
Исполн. Лебачев	Пр.				
Исполн. Росляков	Пр.				



Марка сетки	Поз.	Наименование	Кол.	Обозначение документа	Масса сетки, кг
С16	1	Узелки арматурные СТ193	1	1.463.1-3/87.5-26	0,5
	2	Узелки арматурные СТ192	1	-26	
	3	φ5ВрI, e=320; 0,05 кг	1	без черт.	
	4	φ5ВрI, e=220; 0,03 кг	2	без черт.	
	5	φ5ВрI, e=520; 0,08 кг	2	без черт.	

Арматура класса ВрI по ГОСТ 6727-80*

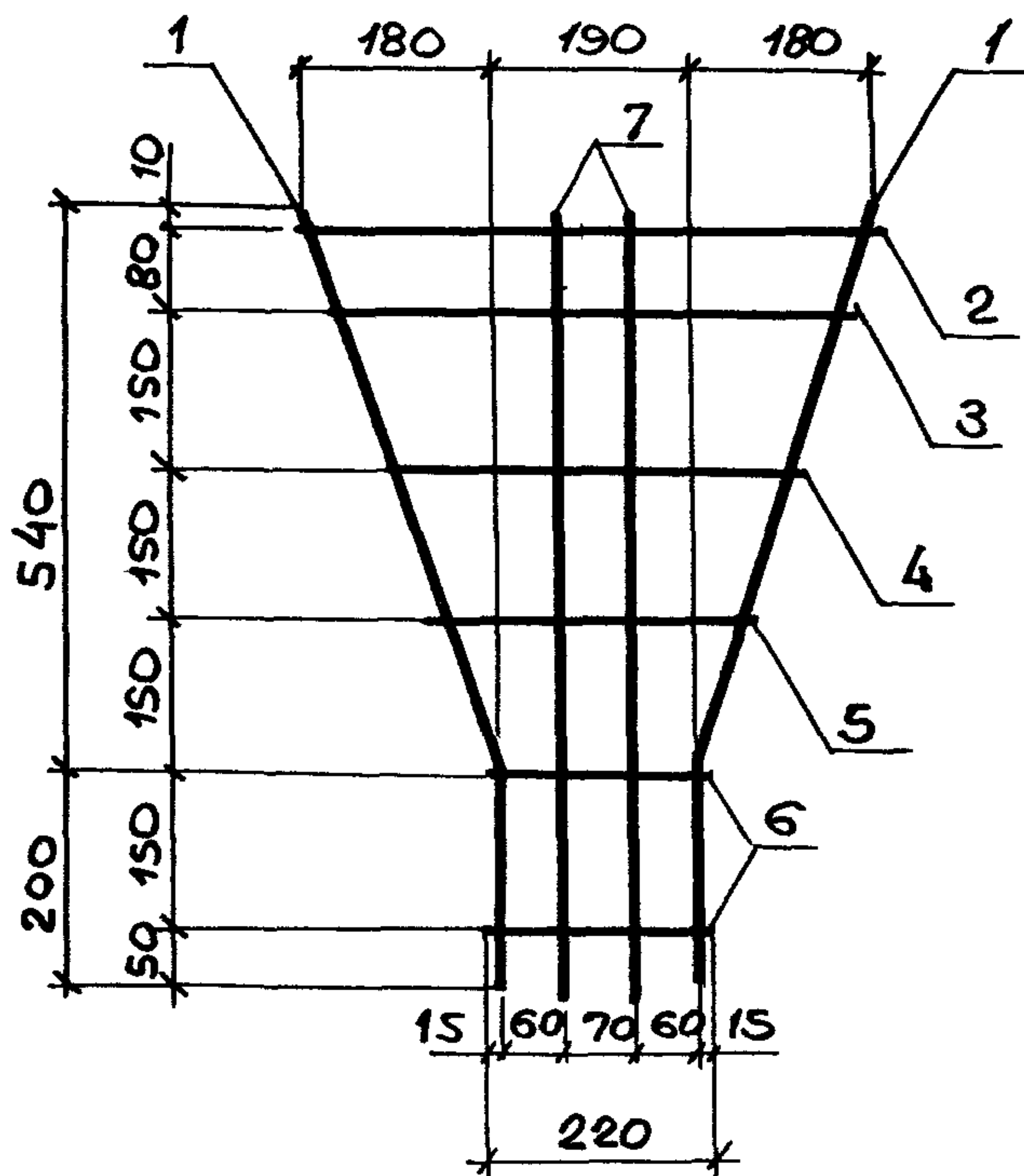
Нач. отд.	Зиновьев	Л.В.
Н.контр.	Гершанок	Л.В.
Гл. констр.	Гершанок	Л.В.
Рук. гр.	Цванов	Л.В.
Вед. инж.	Бадучкин	Бадуч
Ст. инж.	Левогоская	Л.В.
Инж.	Ростолова	Л.В.

1.463.1-3/87.5-41

Сетка С16

Стр.	Лист	Листов
Р		1
ПРОЕКТИНЬ ИНСТИТУТ И		

Инв. и подл. Подпись и дата Взам. инв. н



Марка сетки	Поз.	Наименование	Кол.	Обозначение документа	Масса сетки, кг
С17	1	Изделие арматурное СТ194	2	1.463.1-3/87.5-26	0,8
	2	φ 5ВрI, l=570; 0,09кг	2	без черт.	
	3	φ 5ВрI, l=520; 0,08кг	1	без черт.	
	4	φ 5ВрI, l=420; 0,06кг	1	без черт.	
	5	φ 5ВрI, l=320; 0,05кг	1	без черт.	
	6	φ 5ВрI, l=220; 0,03кг	2	без черт.	
	7	φ 5ВрI, l=770; 0,12кг	2	без черт.	

Арматура класса ВрI по ГОСТ6727-80*

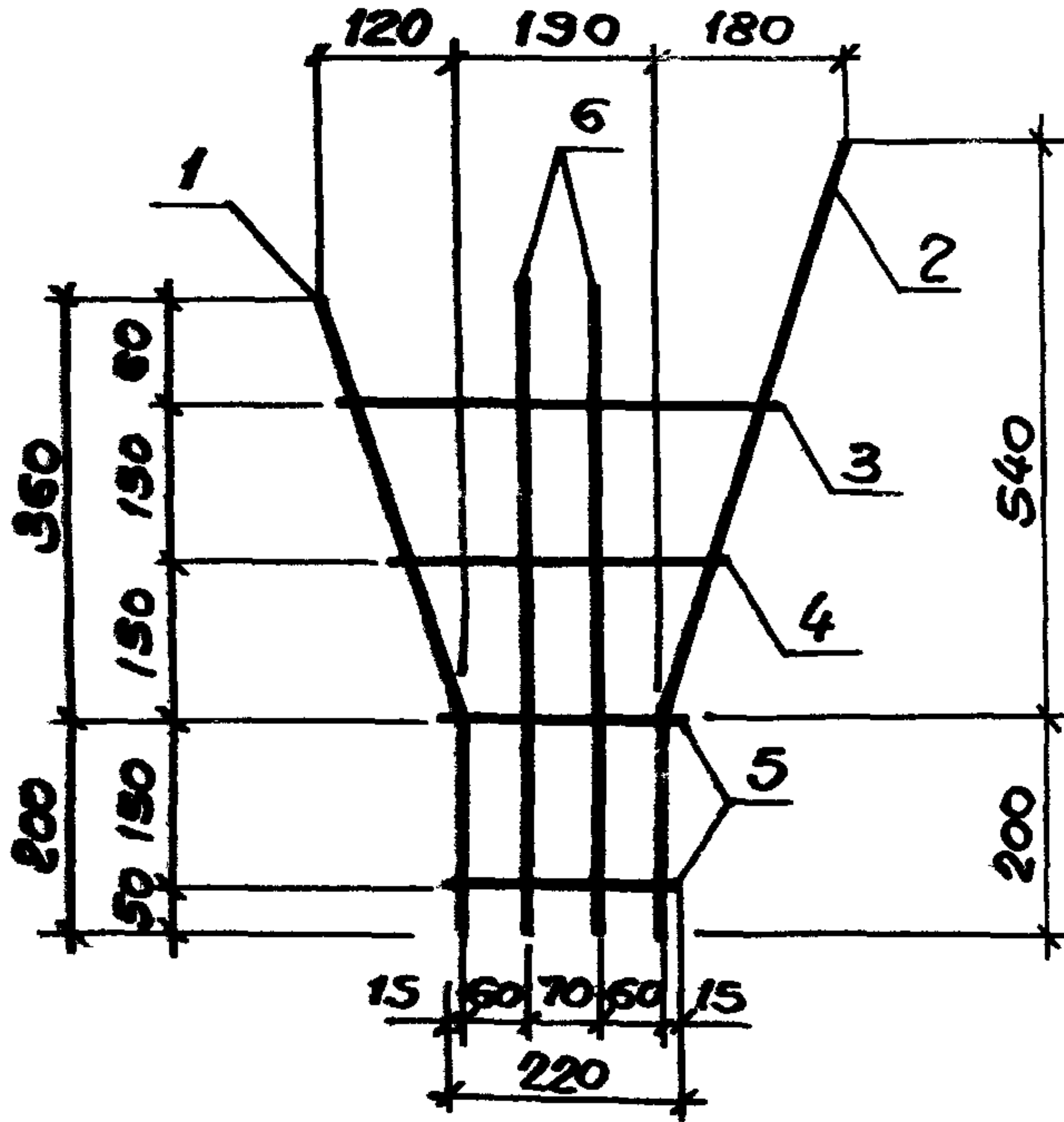
Науч. орг.	Зиновьев	<i>[Signature]</i>
Н. контр.	Гершинок	<i>[Signature]</i>
Гл. конст.	Гершинок	<i>[Signature]</i>
Рук. эр.	Иванов	<i>[Signature]</i>
Вед. инж.	Бабушкин	<i>[Signature]</i>
Ст. инж.	Левочская	<i>[Signature]</i>
Инж.	Рослопова	<i>[Signature]</i>

1.463.1-3/87.5-42

Сетка С17

Стадия	Лист	Листов
Р		1
ПРОЕКТНЫЙ ИНСТИТУТ		

Инв. и подл. Подпись и дата. Взам инв. и подл.



Марка сетки	Поз.	Наименование	Кол.	Обозначение документа	Масса сетки, кг
С18	1	Изделие арматурное С1195	1	1.463.1-3/87.5-26	0,6
	2	Изделие арматурное С1194	1	-26	
	3	φ5ВрI, l=420; 0,06кг	1	без черт.	
	4	φ5ВрI, l=320; 0,05кг	1	без черт.	
	5	φ5ВрI, l=220; 0,03кг	2	без черт.	
	6	φ5ВрI, l=570; 0,09кг	2	без черт.	

Арматура класса ВрI по ГОСТ6727-80*

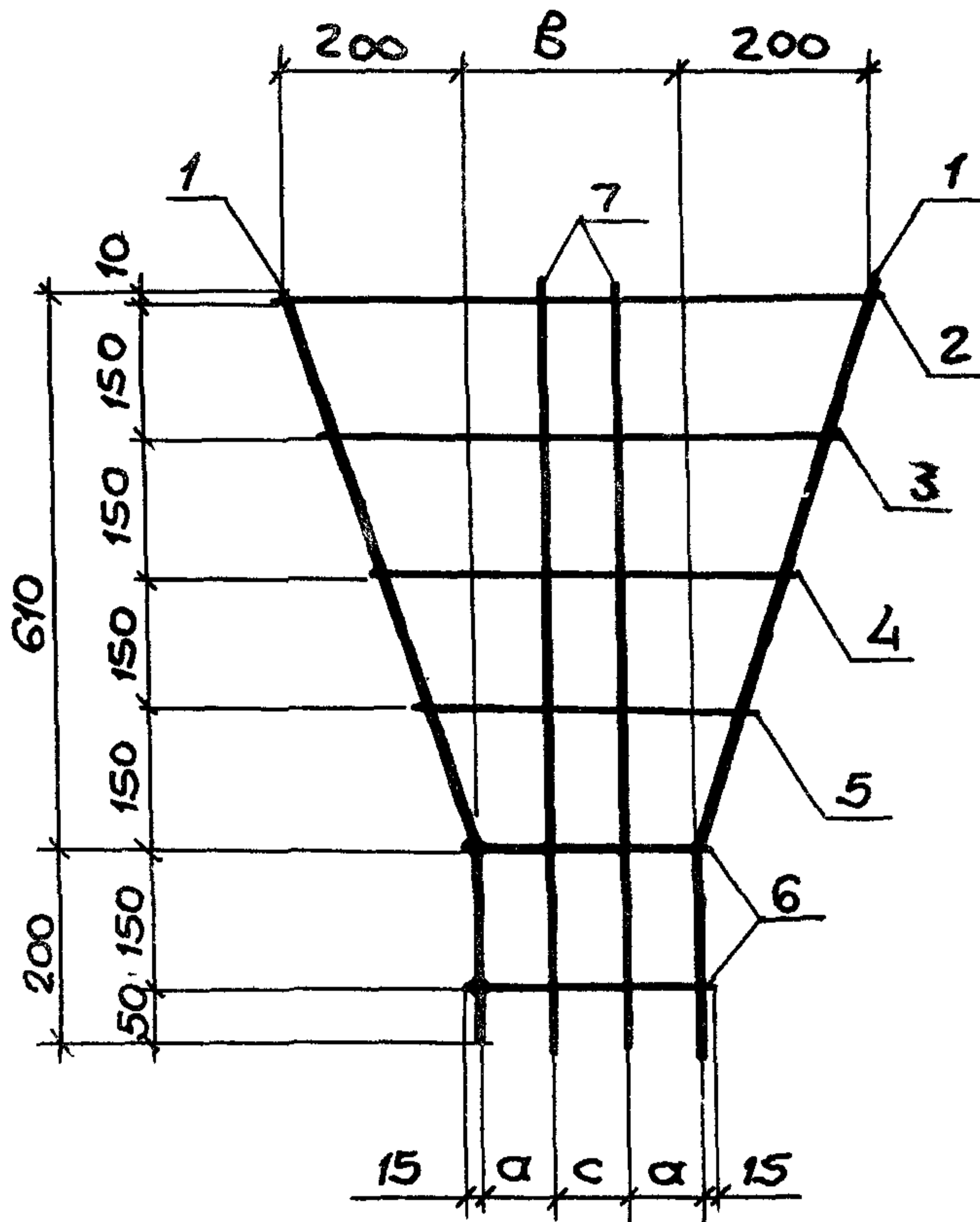
1463.1 - 3/87.5-43

Сетка С18

Стадия	Лист	Листов
Р		1
ПРОЕКТИНЬИ ИНСТИТУТ №1		

Шифр подл. Подпись и дата. Взам. инв. №

Нач. отд.	Замовиес	Л. Д.
Н. контр.	Германюк	Л. Д.
Гл. констр.	Германюк	Л. Д.
Рук. гр.	Цибанов	Л. Д.
Вед. инж.	Бабюшин	Л. Д.
Ст. инж.	Левченко	Л. Д.
Инж.	Роскопова	Л. Д.



Спецификация см. лист 2.

Марка	Размеры, мм		
	а	с	б
С 19	60	70	190
С 21	80	80	240

Нач. отд.	Зиновьев	<i>[Signature]</i>
Н. контр.	Гершанок	<i>[Signature]</i>
Гл. конст.	Гершанок	<i>[Signature]</i>
Рук. зр.	Иванов	<i>[Signature]</i>
Вед. инж.	Бабичкин	<i>[Signature]</i>
Ст. инж.	Левочская	<i>[Signature]</i>
Инж.	Дослопова	<i>[Signature]</i>

1.463.1 - 3/87.5-44

Сетка С 19; С 21.

Склад	Лист	Листов
Р	1	2
ПРОЕКТИНЬИ ИНСТИТУТ №1		

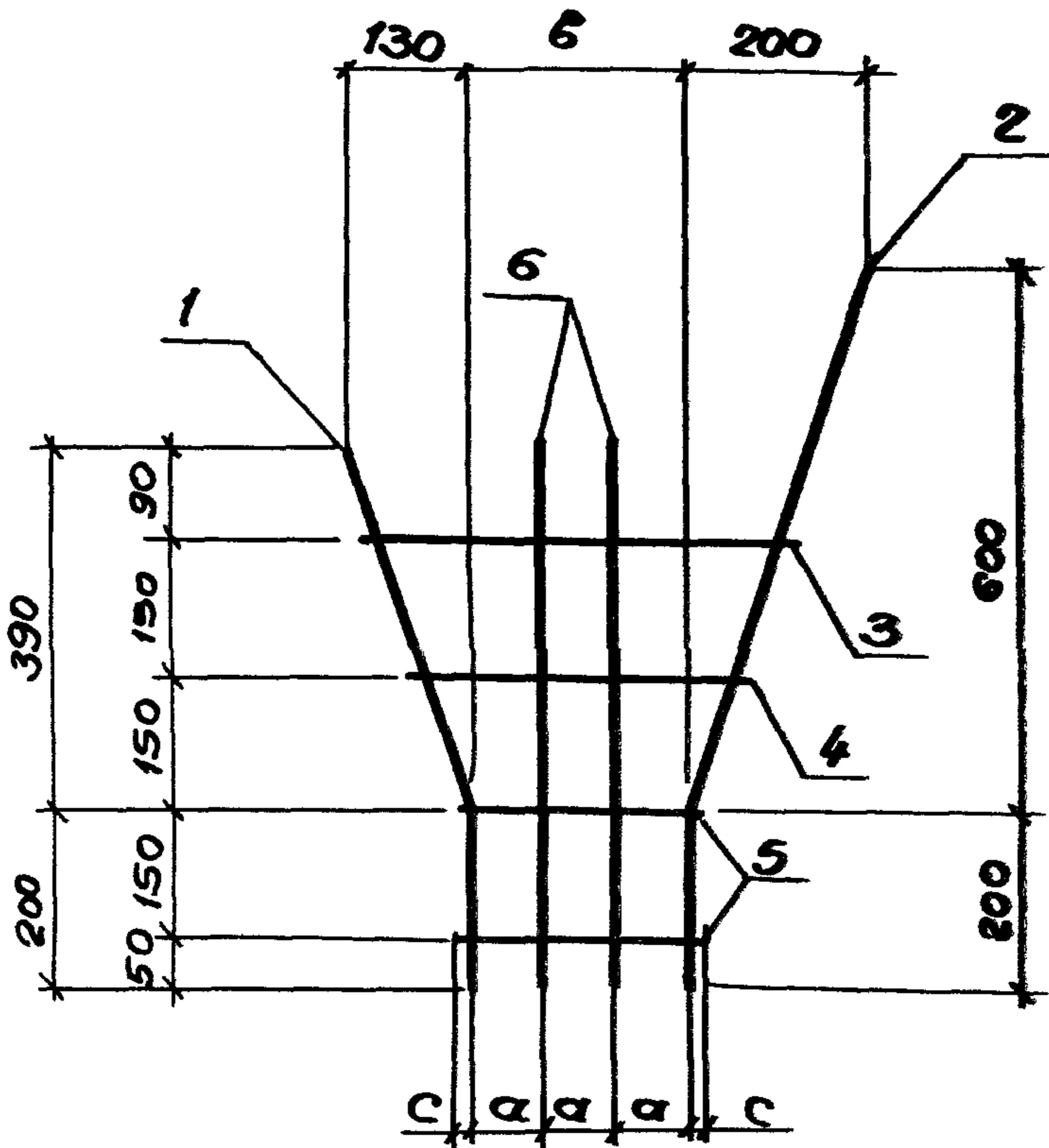
Марка сетки	Поз.	Наименование	Кол.	Обозначение документа	Масса сетки, кг
С19	1	Изделие арматурное С196	2	1.463.1-3/87.5-26	0,8
	2	φ5ВрI, l=610; 0,09кг	1	без черт.	
	3	φ5ВрI, l=520; 0,08кг	1	без черт.	
	4	φ5ВрI, l=420; 0,06кг	1	без черт.	
	5	φ5ВрI, l=320; 0,05кг	1	без черт.	
	6	φ5ВрI, l=220; 0,03кг	2	без черт.	
	7	φ5ВрI, l=830; 0,13кг	2	без черт.	
С21	1	Изделие арматурное С196	2	1.463.1-3/87.5-26	0,9
	2	φ5ВрI, l=670; 0,10кг	1	без черт.	
	3	φ5ВрI, l=570; 0,09кг	1	без черт.	
	4	φ5ВрI, l=470; 0,07кг	1	без черт.	
	5	φ5ВрI, l=370; 0,06кг	1	без черт.	
	6	φ5ВрI, l=270; 0,04кг	2	без черт.	
	7	φ5ВрI, l=830; 0,13кг	2	без черт.	

Арматура класса ВрI по ГОСТ 6727-80.*

ШЕН ПОД Л. Подпись и дата
 ШЕН ПОД Л. ВЗАМ. ШЕН

1.463.1-3/87.5-44

Лист 2



Спецификация см. лист 2.

Марка	Размеры, мм		
	а	с	б
С20	60	20	180
С22	80	15	240

Исполн.	Зиновьев	<i>[Signature]</i>	1.4Б3.1 - 3/87.5-45	Страниц	Лист	Листов
Н.контр.	Гершанок	<i>[Signature]</i>				
Гл.конст.	Гершанок	<i>[Signature]</i>	Сетка С20; С22	P	1	2
Рук.гр.	Иванов	<i>[Signature]</i>		ПРОЕКТИВНЫЙ ИНСТИТУТ №1		
Вед.инж.	Бадышкин	<i>[Signature]</i>				
Ст.инж.	Левочская	<i>[Signature]</i>				
Инж.	Рослопова	<i>[Signature]</i>				

Марка сетки	Поз.	Наименование	Кол.	Обозначение документа	Масса сетки, кг
С20	1	Изделие арматурное СТ197	1	1.463.1-3/87.5-26	0,6
	2	Изделие арматурное СТ196	1	- 26	
	3	Ф 5ВрI, e=420; 0,06кг	1	без черт.	
	4	Ф 5ВрI, e=320; 0,05кг	1	без черт.	
	5	Ф 5ВрI, e=220; 0,03кг	2	без черт.	
	6	Ф 5ВрI, e=610; 0,09кг	2	без черт.	
С22	1	Изделие арматурное СТ197	1	1.463.1-3/87.5-26	0,6
	2	Изделие арматурное СТ196	1	- 26	
	3	Ф 5ВрI, e=470; 0,07кг	1	без черт.	
	4	Ф 5ВрI, e=370; 0,06кг	1	без черт.	
	5	Ф 5ВрI, e=270; 0,04кг	2	без черт.	
	6	Ф 5ВрI, e=610; 0,09кг	2	без черт.	

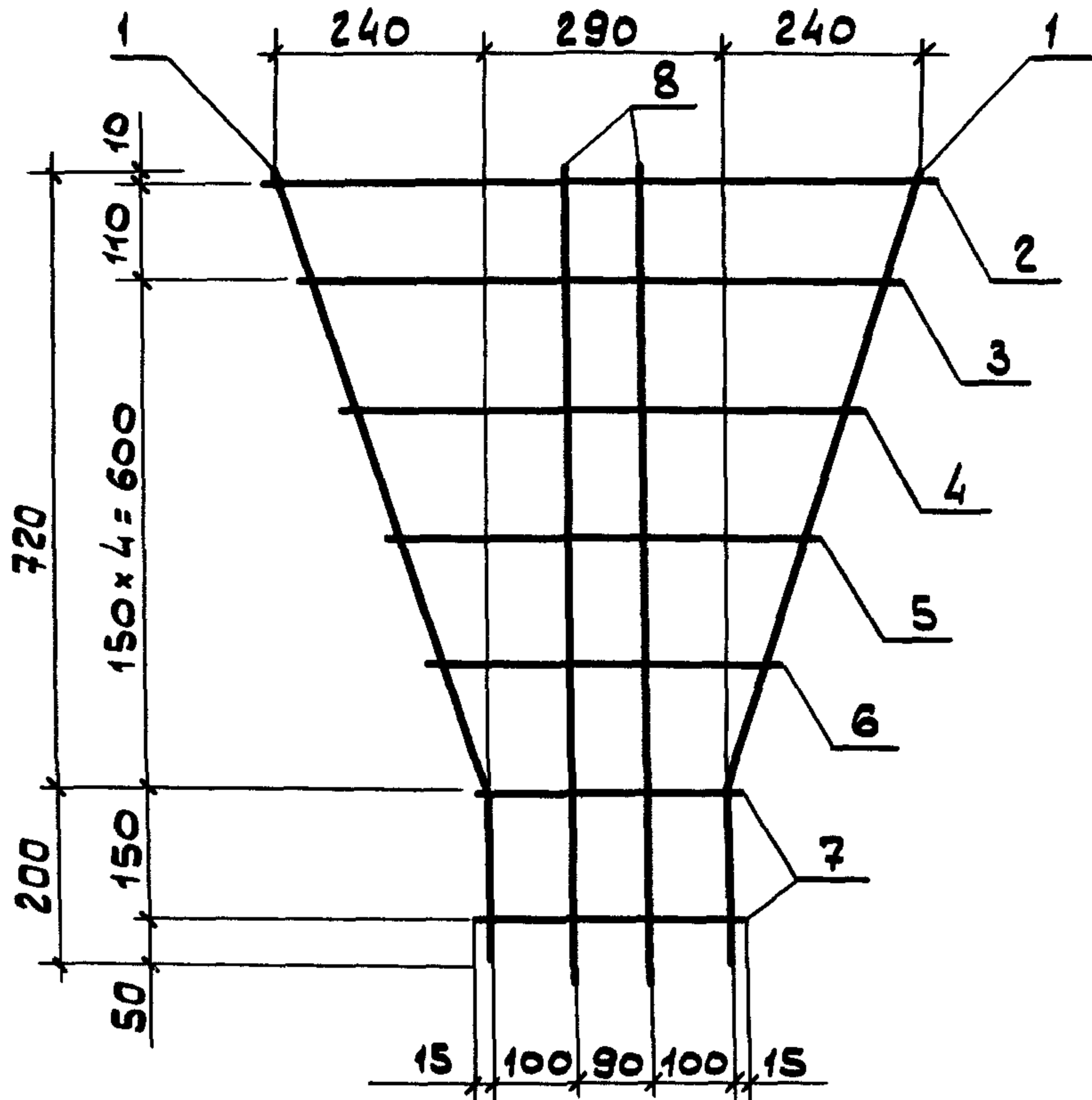
АРМАТУРА КЛАССА ВрI по ГОСТ 6727-80 *

ИМ.№ подл. Подпись и дата Взята.ИМ.№

1.463.1 - 3/87.5-45

Лист

2



МАРКА сетки	Поз.	Наименование	Кол.	Обозначение документа	Масса сетки, кг
С23	1	Изделие арматурное ст198	2	1.463.1-3/87.5-26	1,2
	2	φ58р I, l=790; 0,12кг	1	Без черт.	
	3	φ58р I, l=720; 0,11кг	1	Без черт.	
	4	φ58р I, l=640; 0,09кг	1	Без черт.	
	5	φ58р I, l=520; 0,08кг	1	Без черт.	
	6	φ58р I, l=420; 0,06кг	1	Без черт.	
	7	φ58р I, l=320; 0,05кг	2	Без черт.	
	8	φ58р I, l=9,60; 0,15кг	2	Без черт.	

Арматура класса ВрI по ГОСТ 6727-80*

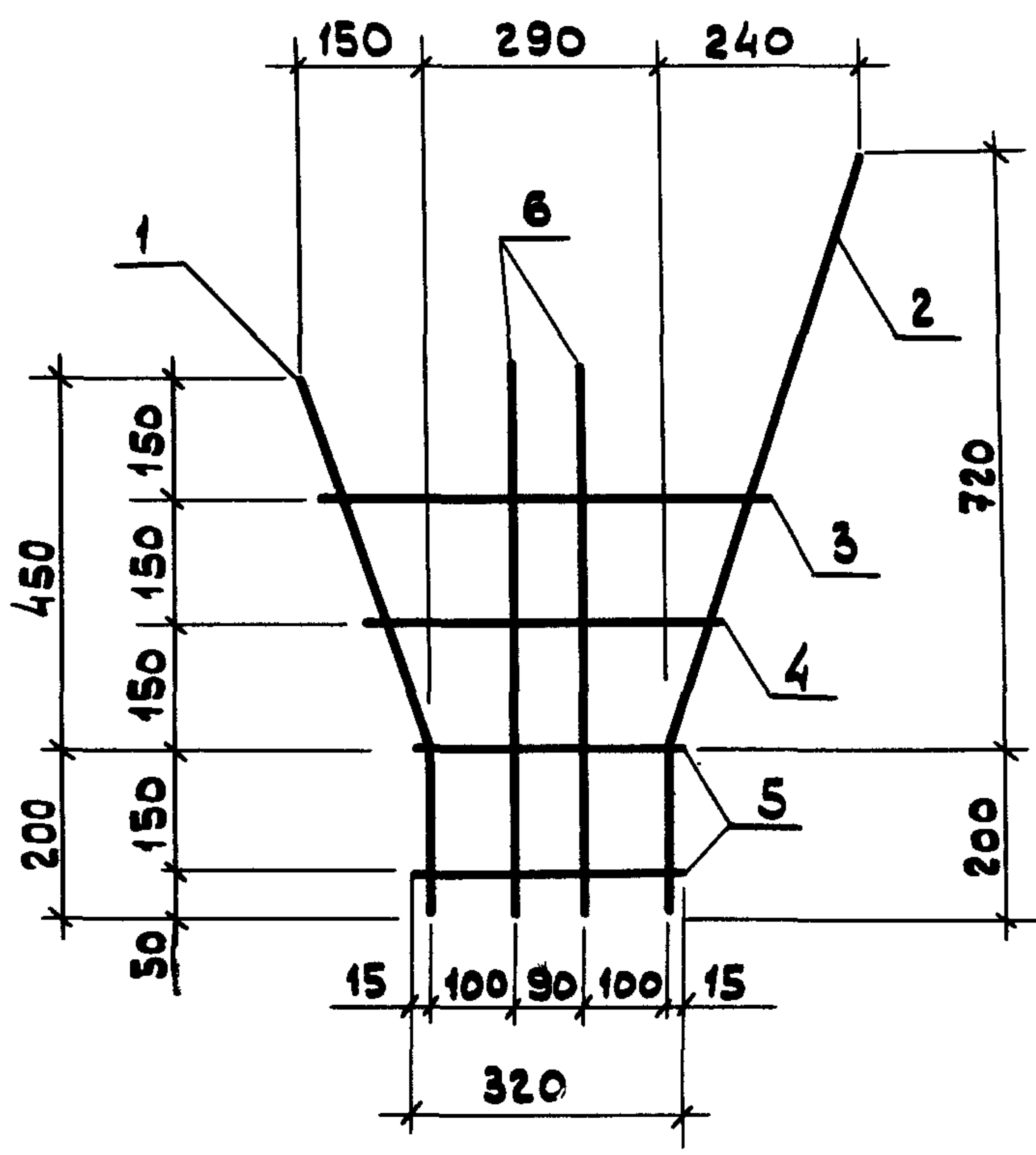
ИНВ. № 0604. Подпись и дата ВЗРМ. И. К. 01.08

И.ч.отд.	Зиновьев	<i>[Signature]</i>
И.контр.	Гершанок	<i>[Signature]</i>
И.контр.	Гершанок	<i>[Signature]</i>
Рук.гр.	Цванов	<i>[Signature]</i>
Вед.инж.	Бавушкин	<i>[Signature]</i>
Ст.инж.	Левочская	<i>[Signature]</i>
Инж.	Рослопова	<i>[Signature]</i>

1.463.1 - 3/87.5-46

Сетка С23

СТАДИЯ	Лист	Листов
Р		1
ПРОЕКТНЫЙ ИНСТИТУТ №1		



Марка сетки	Поз.	Наименование	Кол.	Обозначение документа	Масса сетки, кг
С24	1	Изделие арматурное СТ199	1	1,463.1-3/87.5-26	0,7
	2	Изделие арматурное СТ198	1	-26	
	3	φ 5ВрI, R = 520; 0,08кг	1	Без черт,	
	4	φ 5ВрI, R = 420; 0,06кг	1	Без черт,	
	5	φ 5ВрI, R = 320; 0,05кг	2	Без черт,	
	6	φ 5ВрI, R = 670; 0,10кг	6	Без черт.	

Арматура класса ВрI по ГОСТ 6727-80*

ИНВ. № подл. Подпись и дата ВЗЯМ. ЧИВ.И

НАЧ. ОТД.	Зиновьев	<i>[Signature]</i>
Н. КОНТР.	Гершанок	<i>[Signature]</i>
ГЛ. КОНСТР.	Гершанок	<i>[Signature]</i>
РУК. ГР.	Иванов	<i>[Signature]</i>
ВРХ. ИНЖ.	Бабускин	<i>[Signature]</i>
СТ. ИНЖ.	Левочская	<i>[Signature]</i>
ИНЖ.	Роснопова	<i>[Signature]</i>

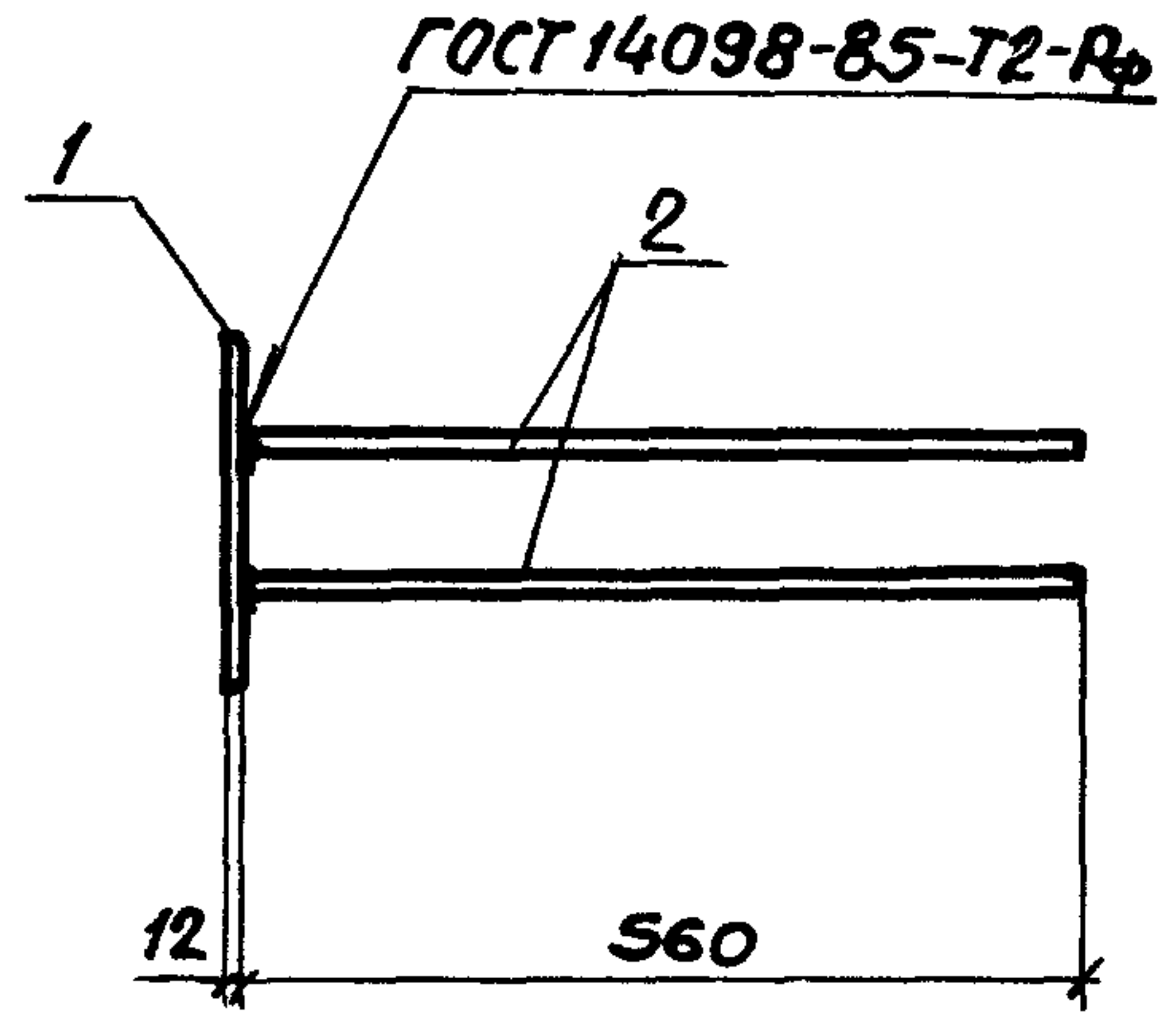
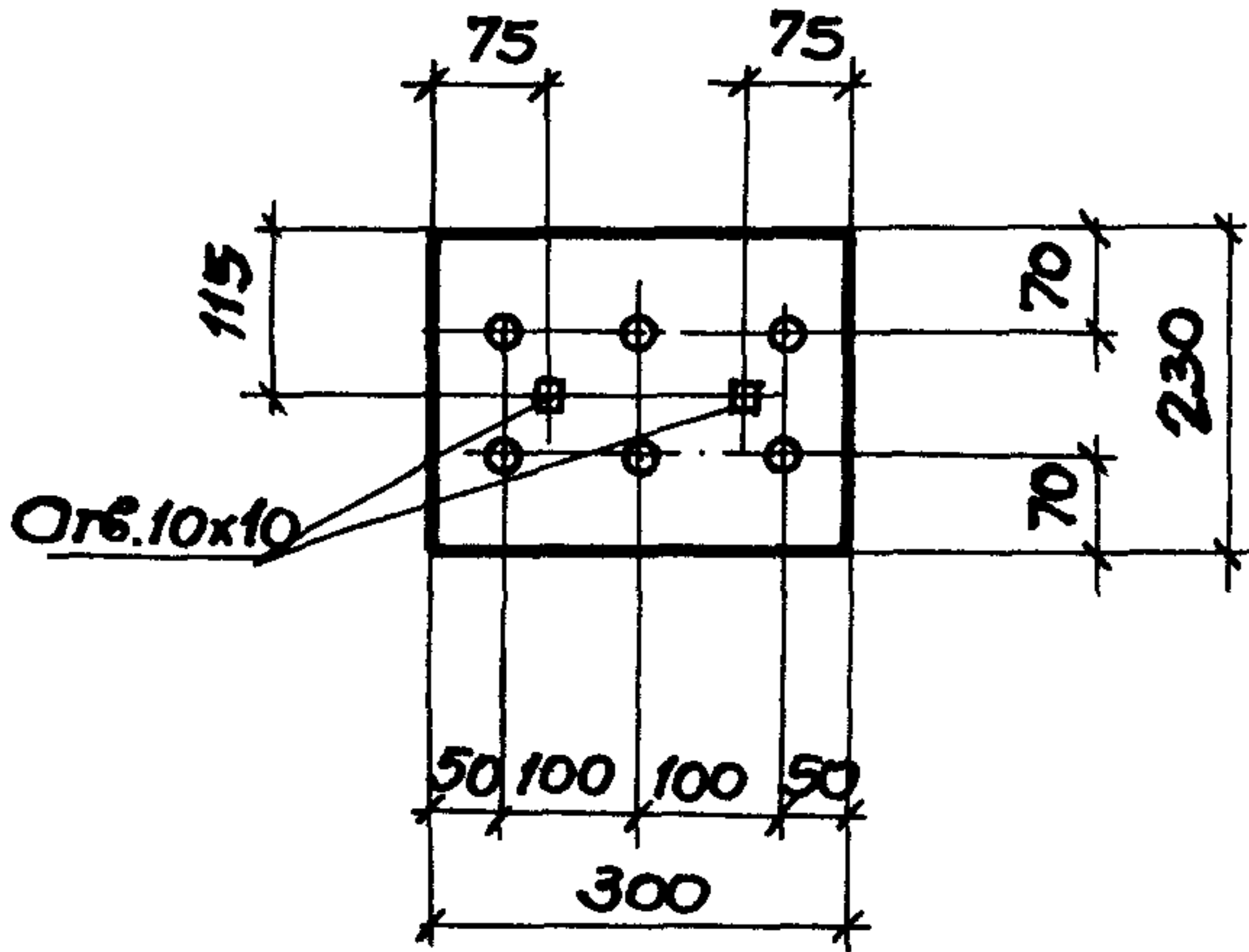
1.463.1-3/87.5-47

Сетка С24

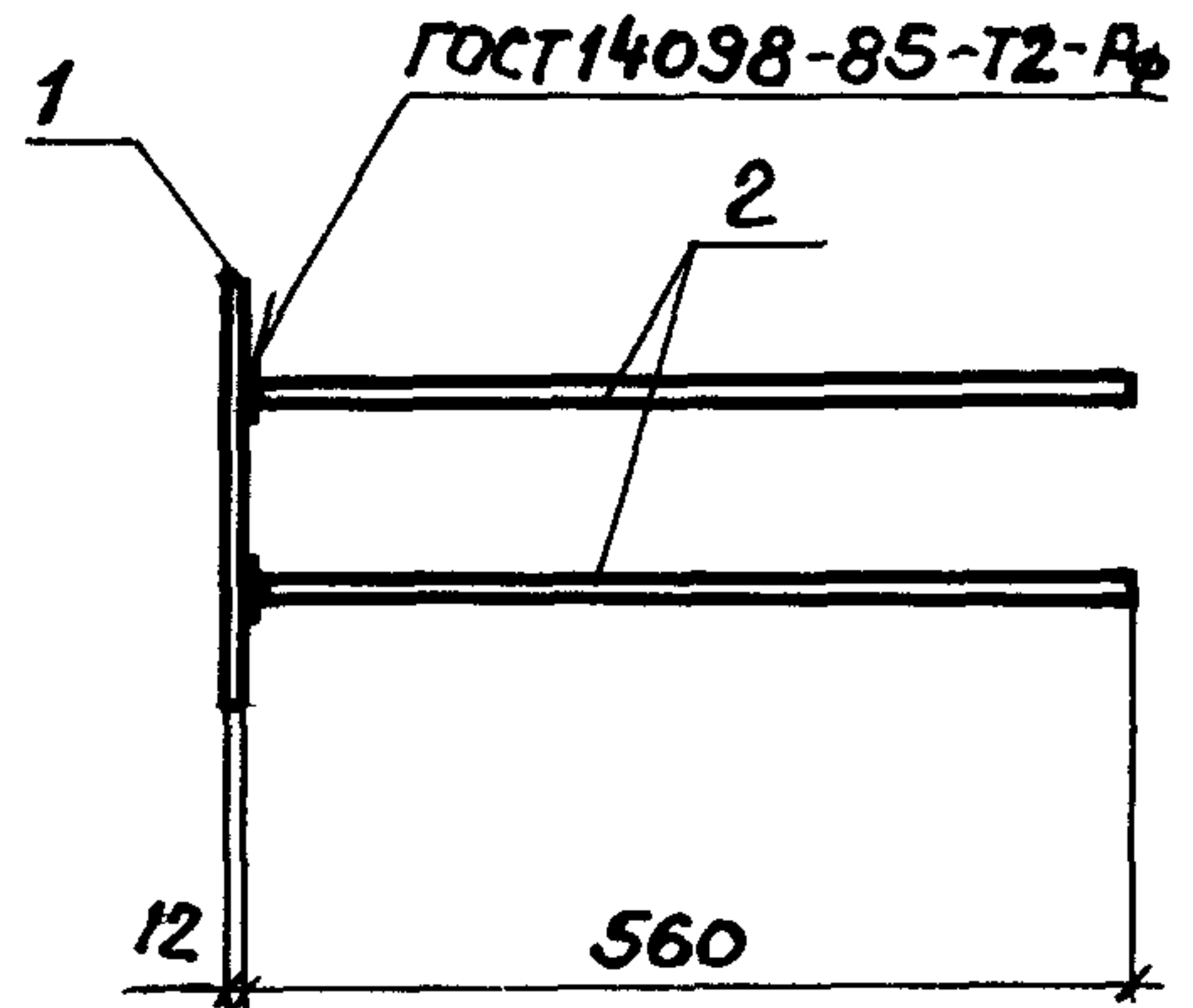
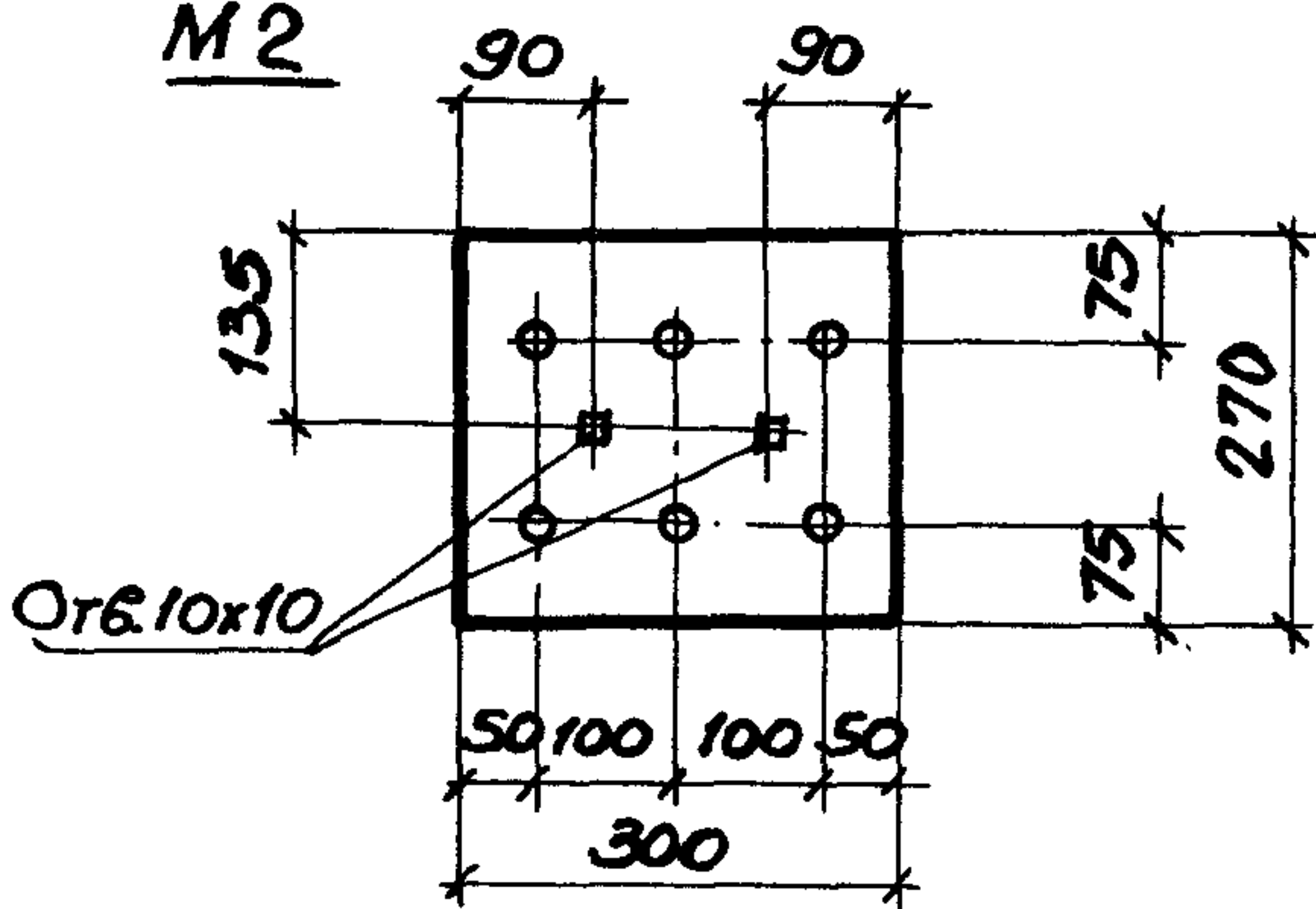
СТАДИЯ	Лист	Листов
Р		1

ПРОЕКТНЫЙ ИНСТИТУТ №1

M1



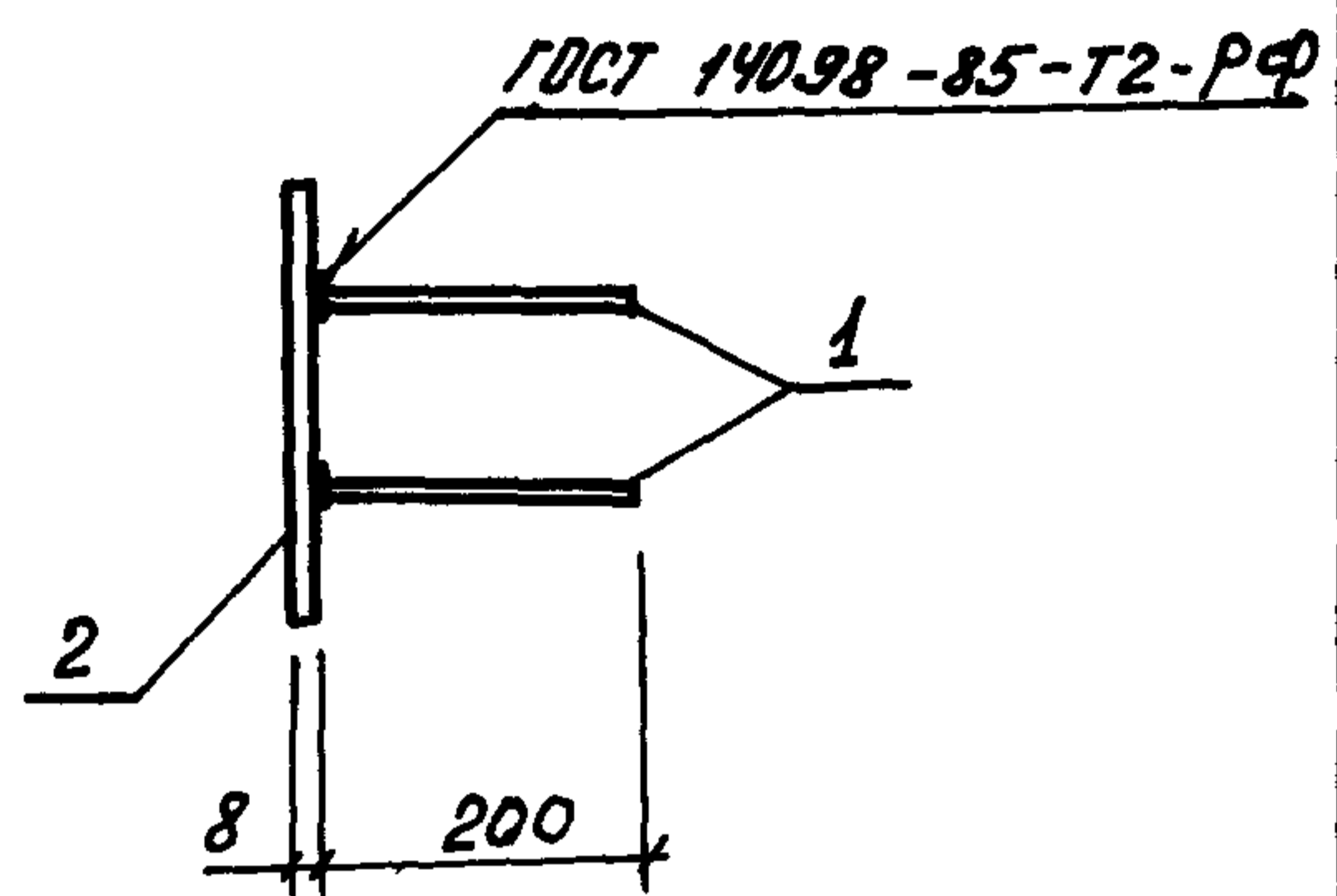
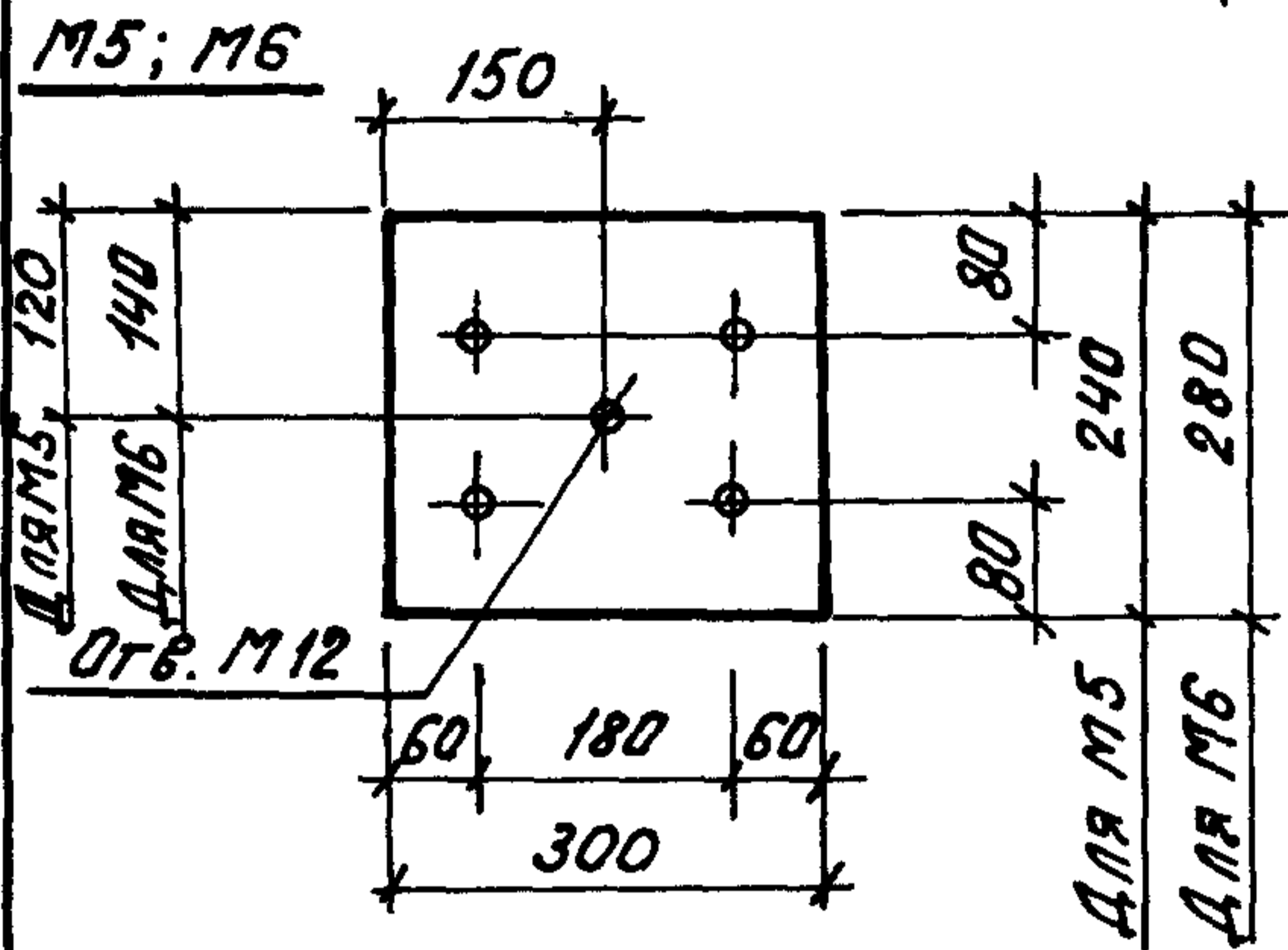
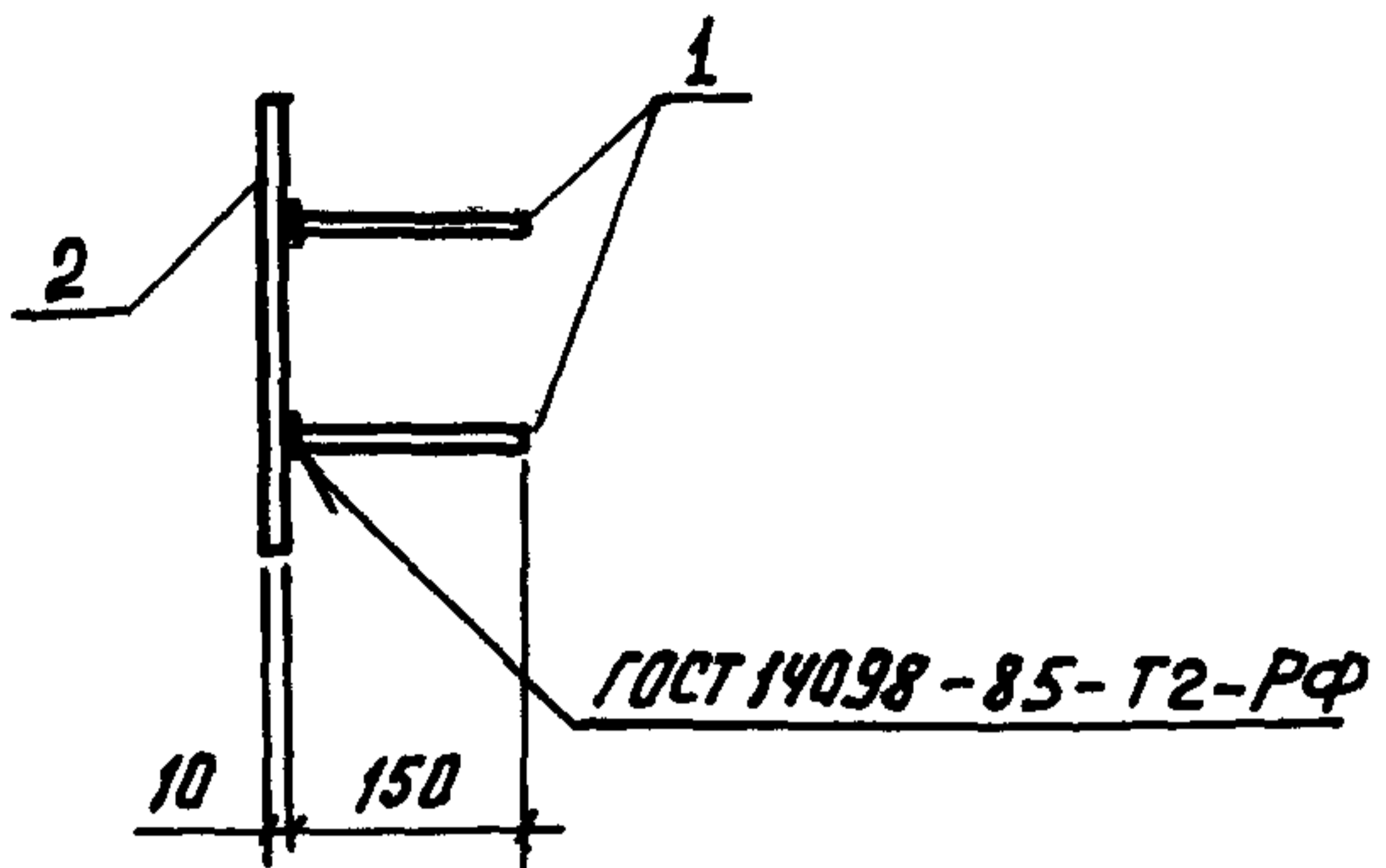
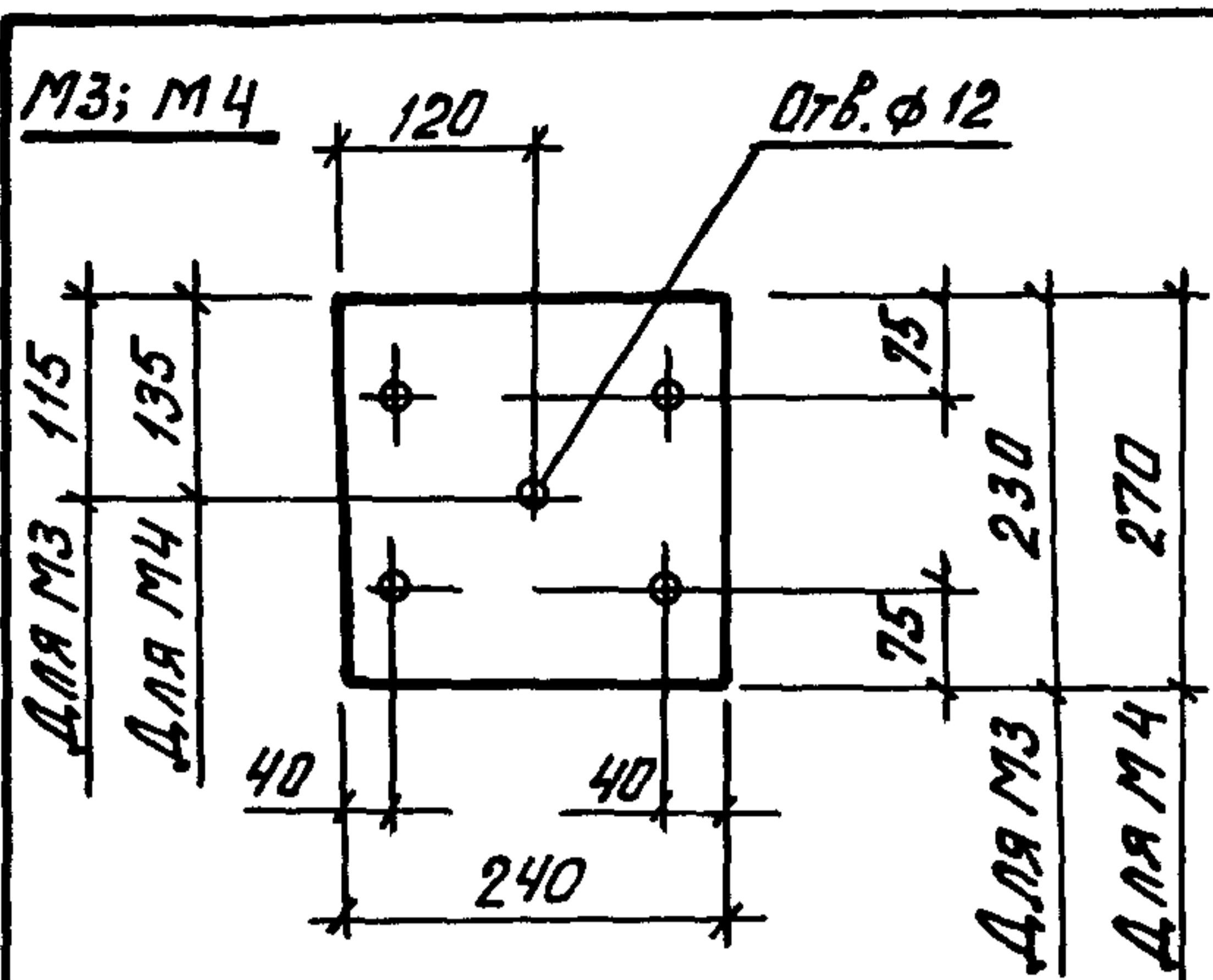
M2



Марка	поз.	Наименование	Кол.	Масса, ед, кг	Масса, кг
M1	1	-12x230 ГОСТ 82-70*, e=300	1	6,5	10,6
	2	Ф14A III, e=560	6	0,68	
M2	1	-12x270 ГОСТ 82-70*, e=300	1	7,6	11,7
	2	Ф14A III, e=560	6	0,68	

1. Изделие закладное M1 соответствует унифицированной закладной M3-11, M2 соответственно M3-14 по серии 1.400-6/76
 2. Арматура класса A III по ГОСТ 5781-82.*

Науч.отд.	Зиновьев	<i>[Signature]</i>	1.463.1-3/87.5-48 Изделие закладное M1; M2	Стадия	Лист	Листов
И.контр.	Гершанок	<i>[Signature]</i>		P		1
Гл.конст.	Гершанок	<i>[Signature]</i>		ПРОЕКТНЫЙ ИНСТИТУТ №1		
Рук.гр.	Цванов	<i>[Signature]</i>				
Вед.инж.	Бабушкан	<i>[Signature]</i>				
Ст.инж.	Лебочская	<i>[Signature]</i>				
Инж.	Рослопова	<i>[Signature]</i>				



Марка	Поз.	Наименование	кол.	Масса, ед., кг	Масса, кг
M3	1	φ 14 A III; L = 150	4	0,18	5,0
	2	-10 x 240 ГОСТ 82-70*, L = 230	1	4,3	
M4	1	φ 14 A III; L = 150	4	0,18	5,8
	2	-10 x 240 ГОСТ 82-70*, L = 270	1	5,1	
M5	1	φ 12 A III, L = 200	4	0,18	5,2
	2	-8 x 300 ГОСТ 82-70*, L = 240	1	4,5	
M6	1	φ 12 A III, L = 200	4	0,18	6,0
	2	-8 x 300 ГОСТ 82-70*, L = 280	1	5,3	

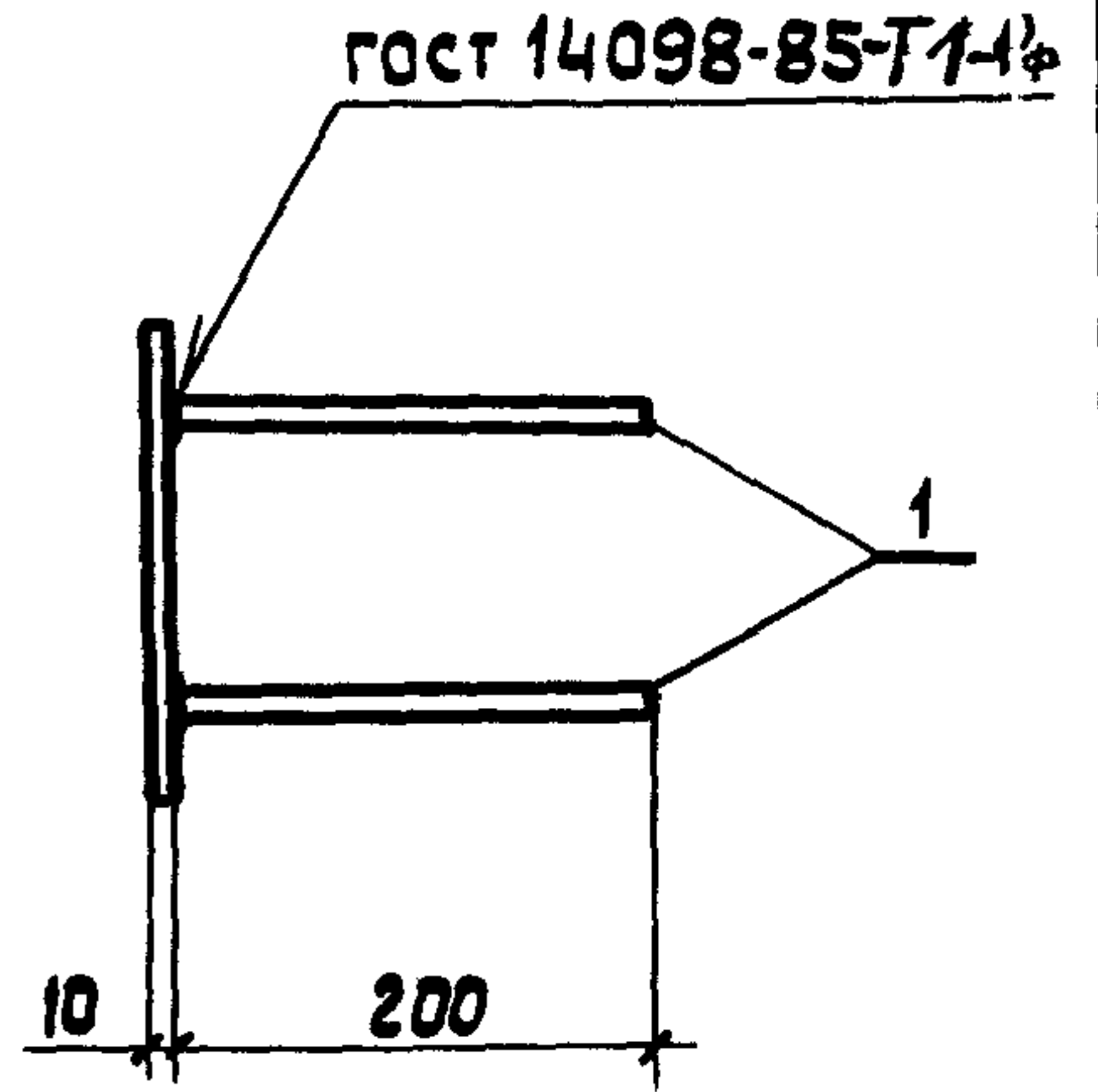
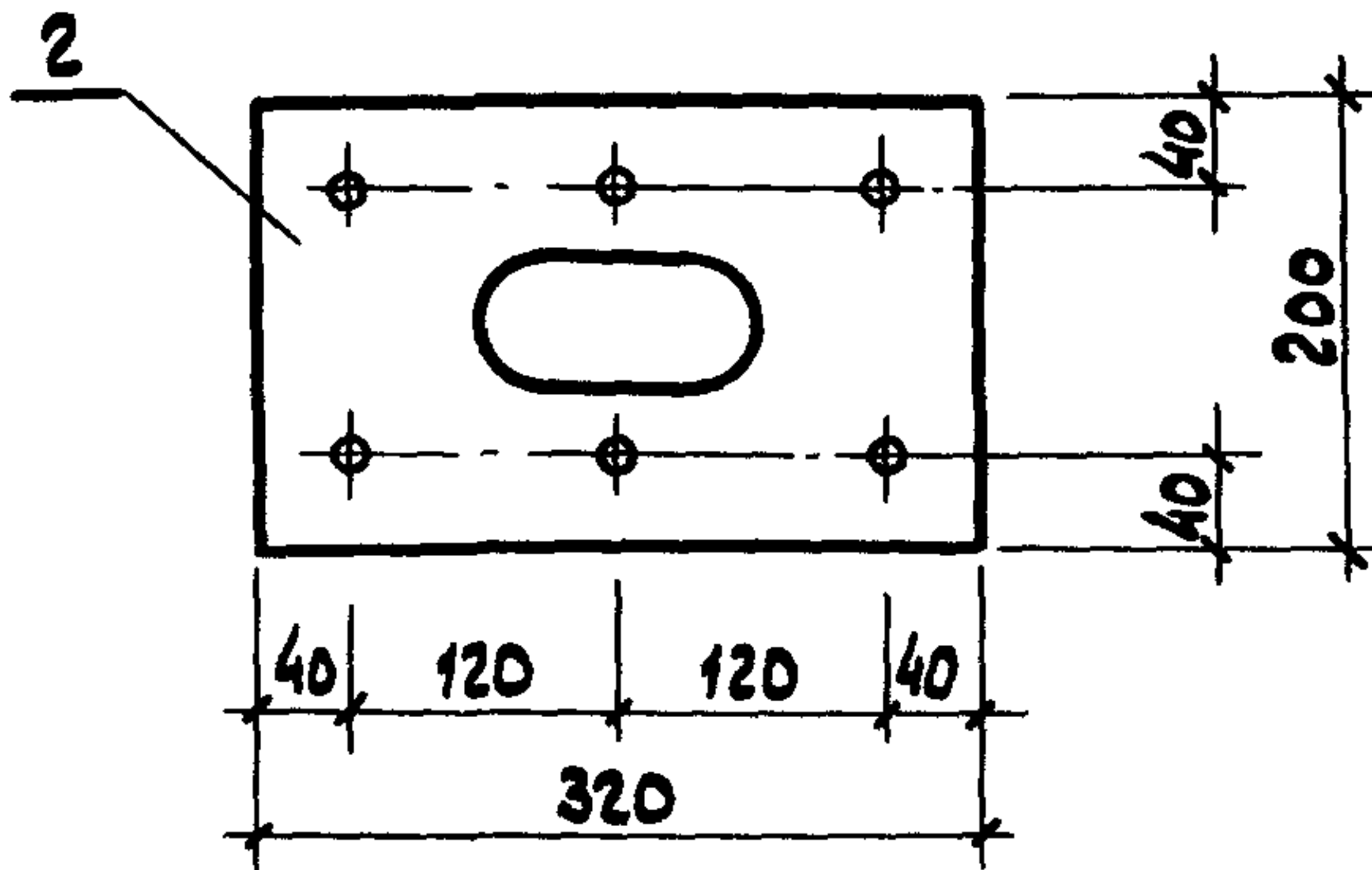
Арматура класса A III по ГОСТ 5781-82*

1.463.1 - 3/87.5 - 49

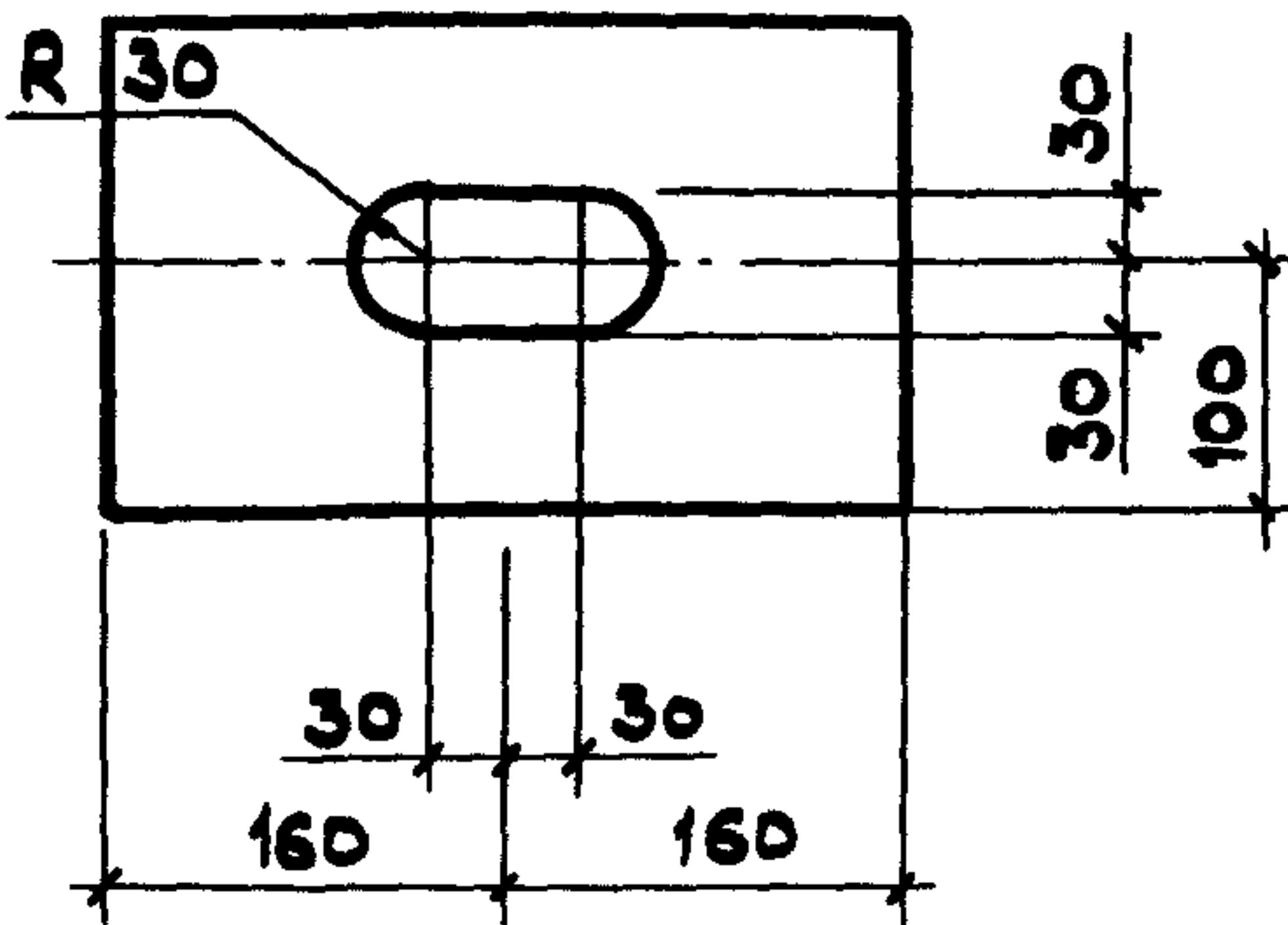
Изделие закладное
M3... M6

Стадия	Лист	Листов
P		1
Проектный институт №1		

Ш.№ подл.	Подпись и дата	Дир. инж. №	
	Нач. отд.	Зиновьев	Л.С.
Ш.№ подл.	Н.контр.	Гершинок	Л.С.
	Гл.констр.	Гершинок	Л.С.
	Рук. гр.	Цванов	Л.С.
	Вед. инж.	Бабушкин	В.А.
	Ст. инж.	Левочкина	Л.С.
Ш.№ подл.	Инж.	Досопова	Л.С.



Поз.2



МАРКА	Поз	Наименование	Кол.	МАССА ед., кг	МАССА, кг
М7	1	∅12A III ГОСТ 5781-82*; l=200	6	0,18	6,1
	2	- 10x200, ГОСТ 103-76*; l=320	1	5,0	

1.463.1 - 3/87.5-50

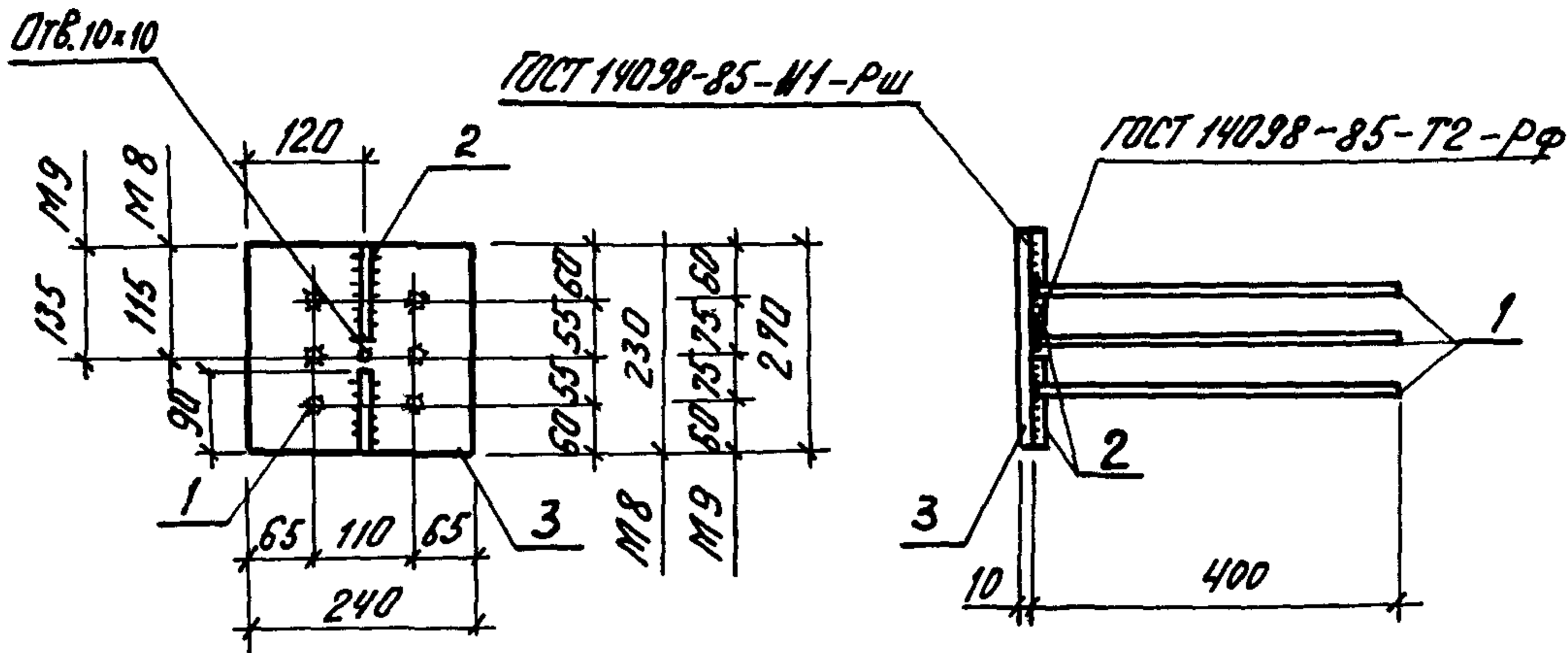
ИЗДЕЛИЕ ЗАКЛАДНОЕ
М7

СТАВКА	Лист	Листов
Р		1

ПРОЕКТНЫЙ ИНСТИТУТ №1

ИНВ. И ЕГО ПОДПИСЬ ЧЕЛТА ВЗАМ. ИНВ. И

НАЧ. ОТД.	Зиновьев	<i>Л.З.</i>
Н. КОНТР.	Гершняков	<i>Г.Г.</i>
ГЛ. КОНСТ.	Гершняков	<i>Г.Г.</i>
РУК. ГР.	ИВАНОВ	<i>И.И.</i>
ВЕД. ИНЖ.	БАБУШКИН	<i>Б.Б.</i>
СТ. ИНЖ.	ЛЕВОЧСКАЯ	<i>Л.Л.</i>
ИНЖ.	РОСПОПОВА	<i>Р.Р.</i>



Марка	Поз.	Наименование	Кол.	Масса ед., кг	Масса кг
М8	1	∅ 12 А III, l = 400	6	0,36	6,8
	2	∅ 12 А III, l = 90	2	0,09	
	3	-10x230 ГОСТ 82-70, l = 240	1	4,5	
М9	1	∅ 12 А III, l = 400	6	0,36	7,6
	2	∅ 12 А III, l = 90	2	0,09	
	3	-10x240 ГОСТ 82-70, l = 270	1	5,3	

Арматура класса А III по ГОСТ 5781-82*

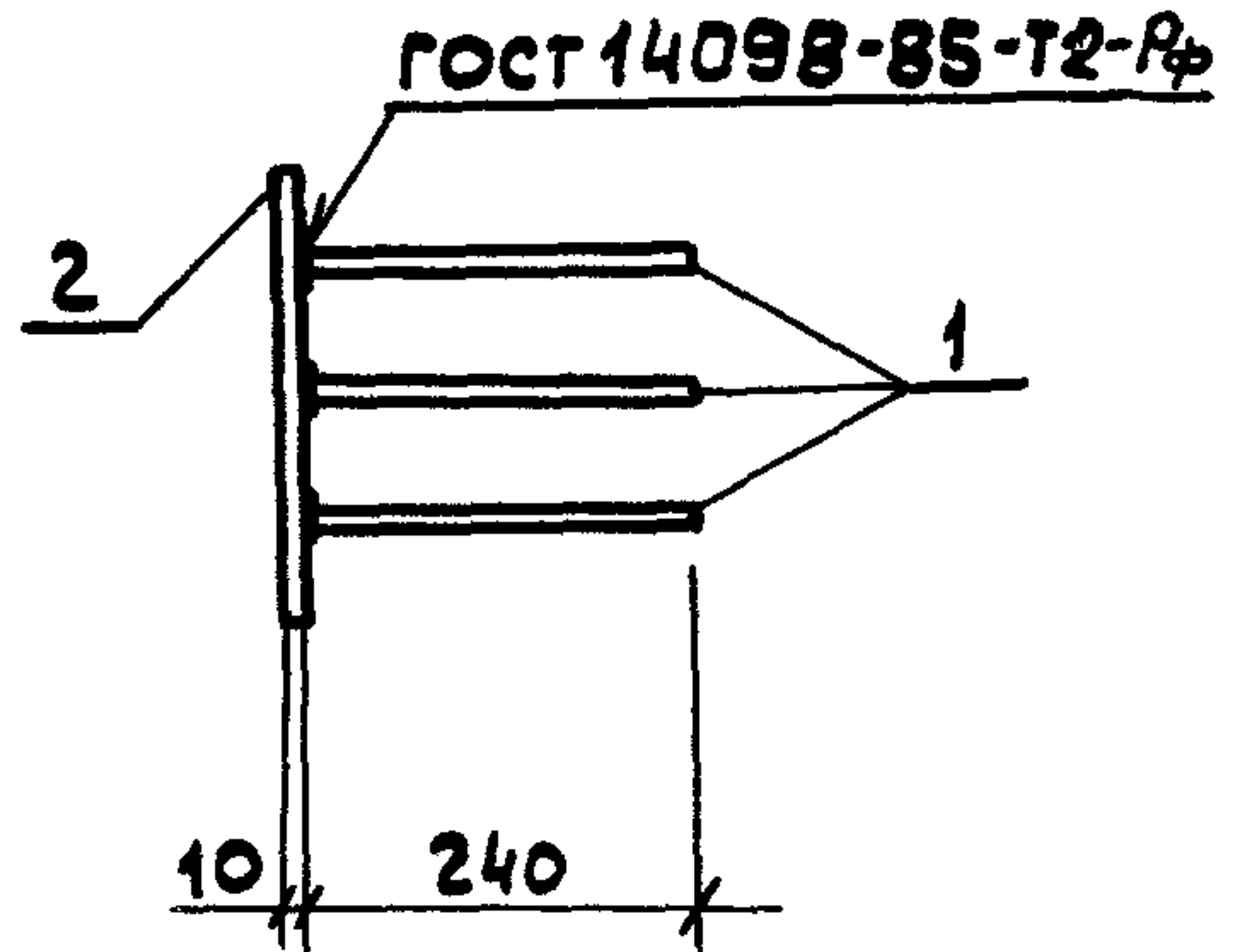
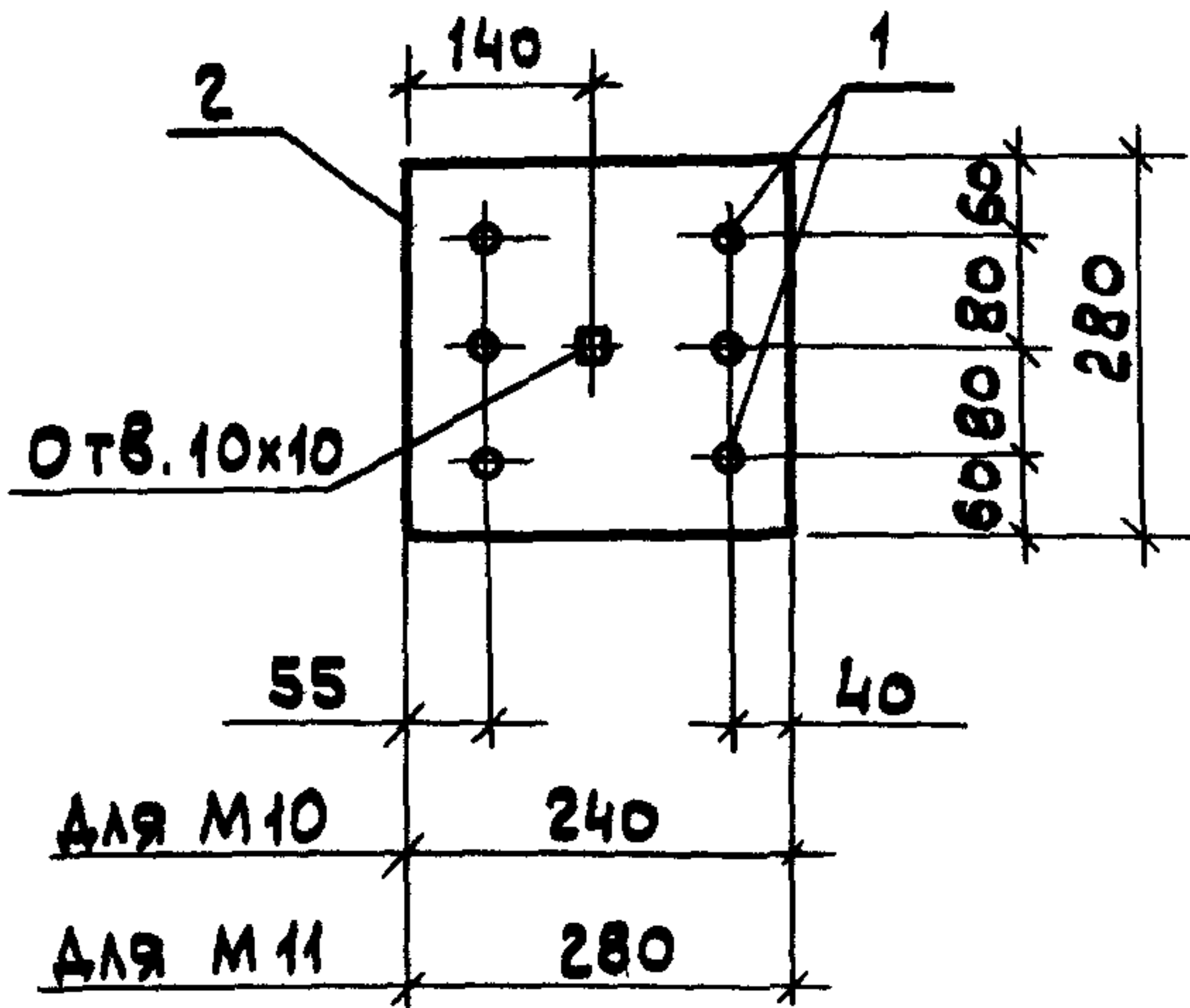
1.463.1-3/87.5-51

Цвелле закладное
М8, М9

Стадия	Лист	Листов
Р		1
Проектный институт №1		

Инв. № подл. Подпись и дата

Нач. отд.	Зиновьев	<i>[Signature]</i>
Н. контр.	Гершанок	<i>[Signature]</i>
Гл. констр.	Гершанок	<i>[Signature]</i>
рук. гр.	Цванов	<i>[Signature]</i>
вед. инж.	Бабушкин	<i>[Signature]</i>
ст. инж.	Левочская	<i>[Signature]</i>
инж.	Раслопова	<i>[Signature]</i>

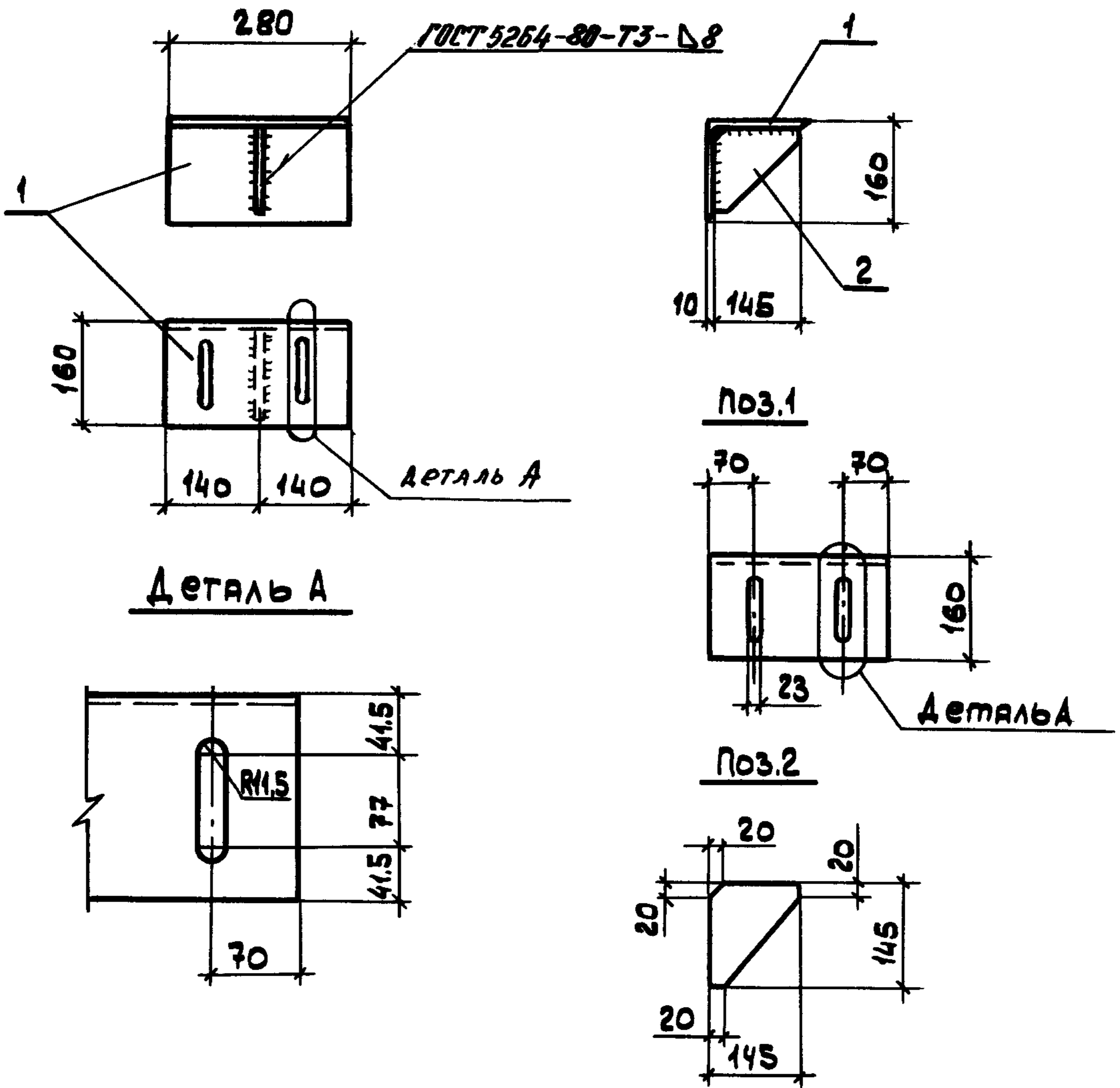


МАРКА	Поз.	Наименование	Кол.	МАССА ед., кг	МАССА, кг
М10	1	φ 12 A III, l = 240	6	0,21	6,6
	2	- 10x240 ГОСТ 82-70; l = 280	1	5,3	
М11	1	φ 12 A III, l = 240	6	0,21	7,5
	2	- 10x280 ГОСТ 82-70; l = 280	1	6,2	

Арматура класса А III по ГОСТ 5781-82*

ИВ. № подл. Подпись и дата ВЗМ. ИВ. №

НАЧ. ОТД.	Зиновьев	<i>[Signature]</i>	1.463.1 - 3/87.5-52 Изделие закладное М10 ; М11	Стандия	Лист	Листов
Н. КОНТР.	Гершанок	<i>[Signature]</i>				1
ГЛ. КОНСТ.	Гершанок	<i>[Signature]</i>				
РУК. ГР.	Цваков	<i>[Signature]</i>				
ВЗД. ИНЖ.	БАБУШКИН	<i>[Signature]</i>				
СТ. ЧИЖ.	ЛЕВОЧСКАЯ	<i>[Signature]</i>				
ЧИЖ.	Рослопова	<i>[Signature]</i>				



МАРКА	ПОЗ	НАИМЕНОВАНИЕ	КОЛ	МАССА ед., кг	МАССА, кг
МН1	1	L10x160 ГОСТ 8509-86, e=280	1	6,9	8,5
	2	-10x145 ГОСТ 103-76*, e=145	1	1,6	

1.463.1 - 3/87.5-53

ИЗДЕЛИЕ НАКЛАДНОЕ

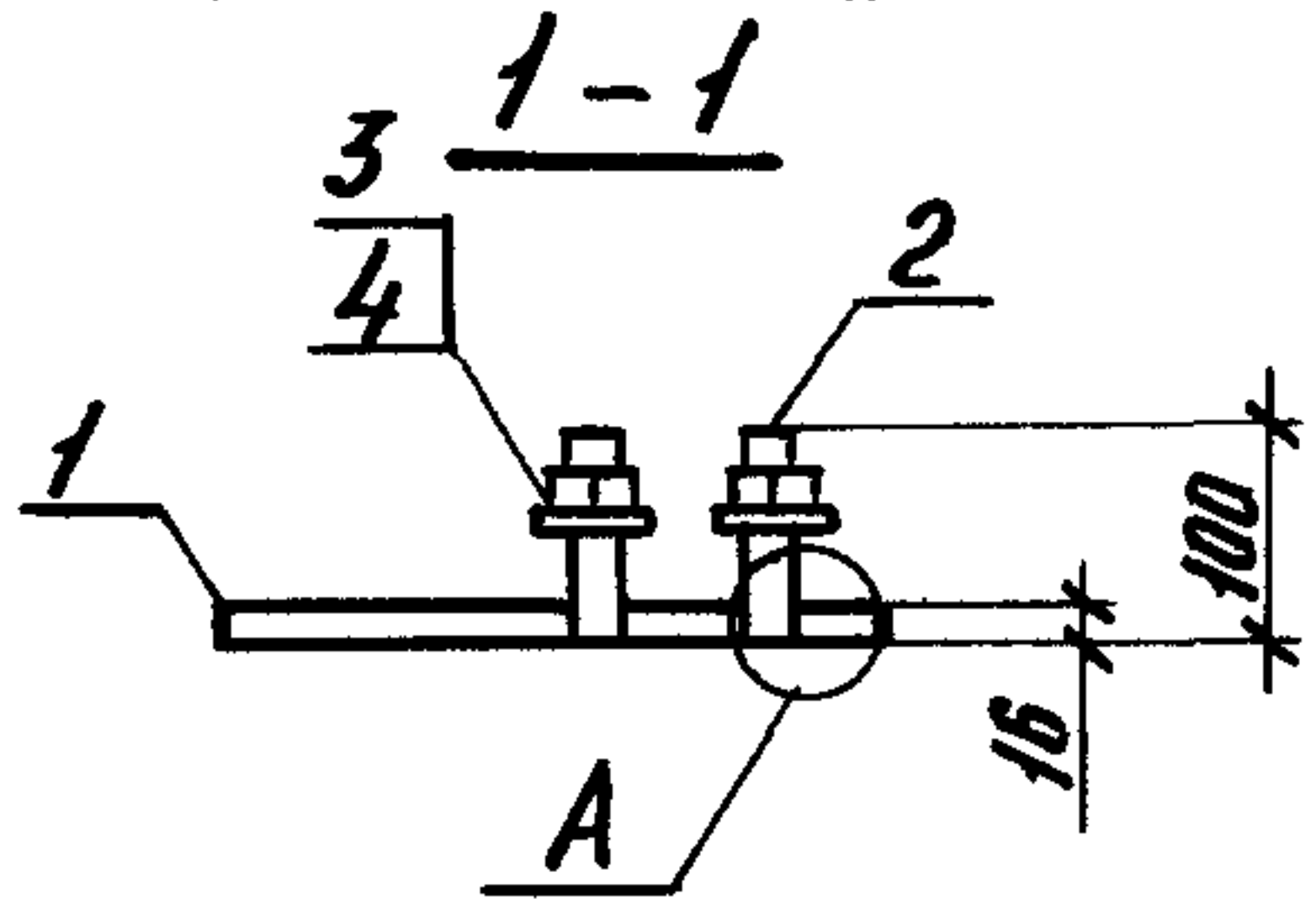
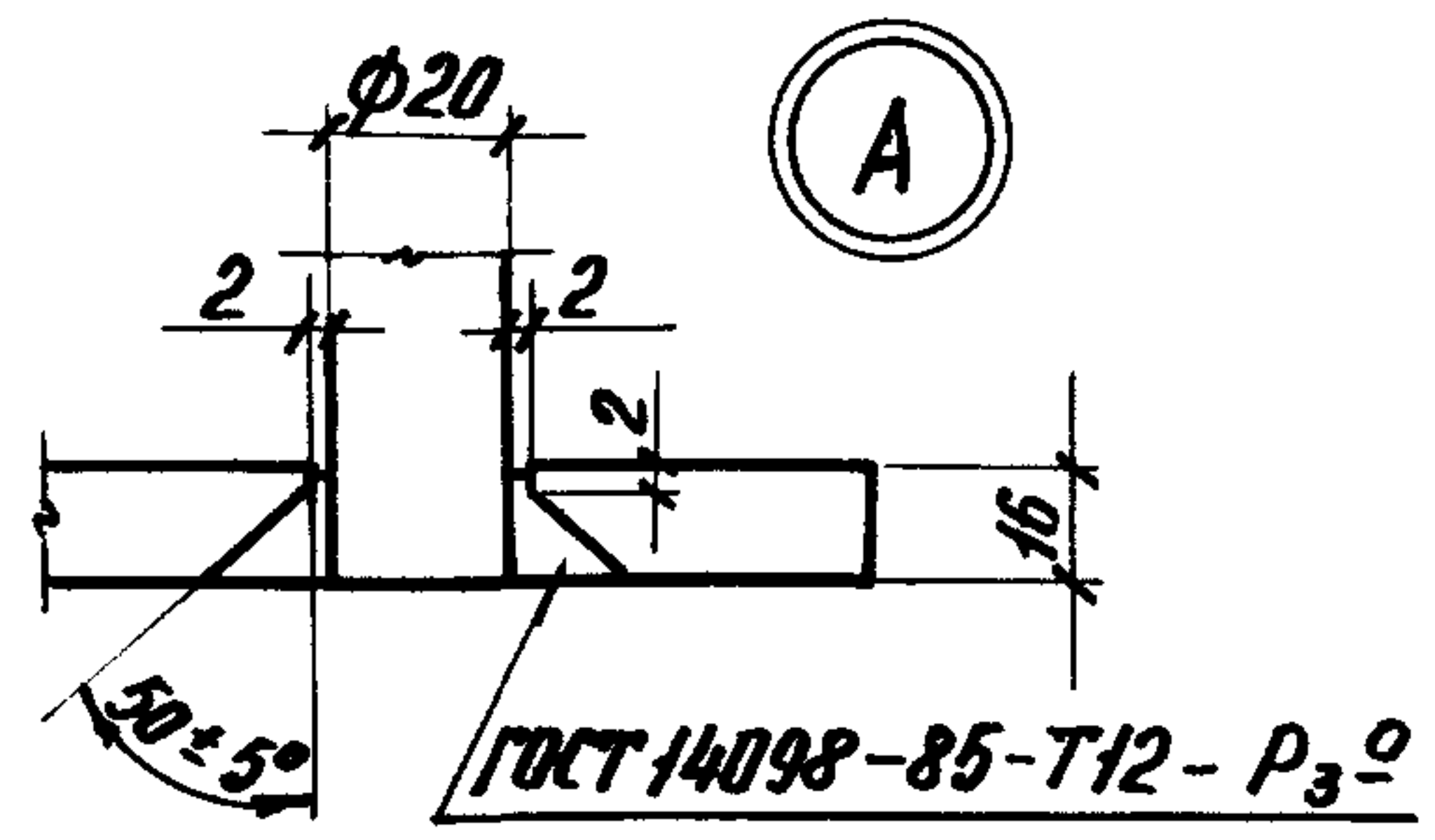
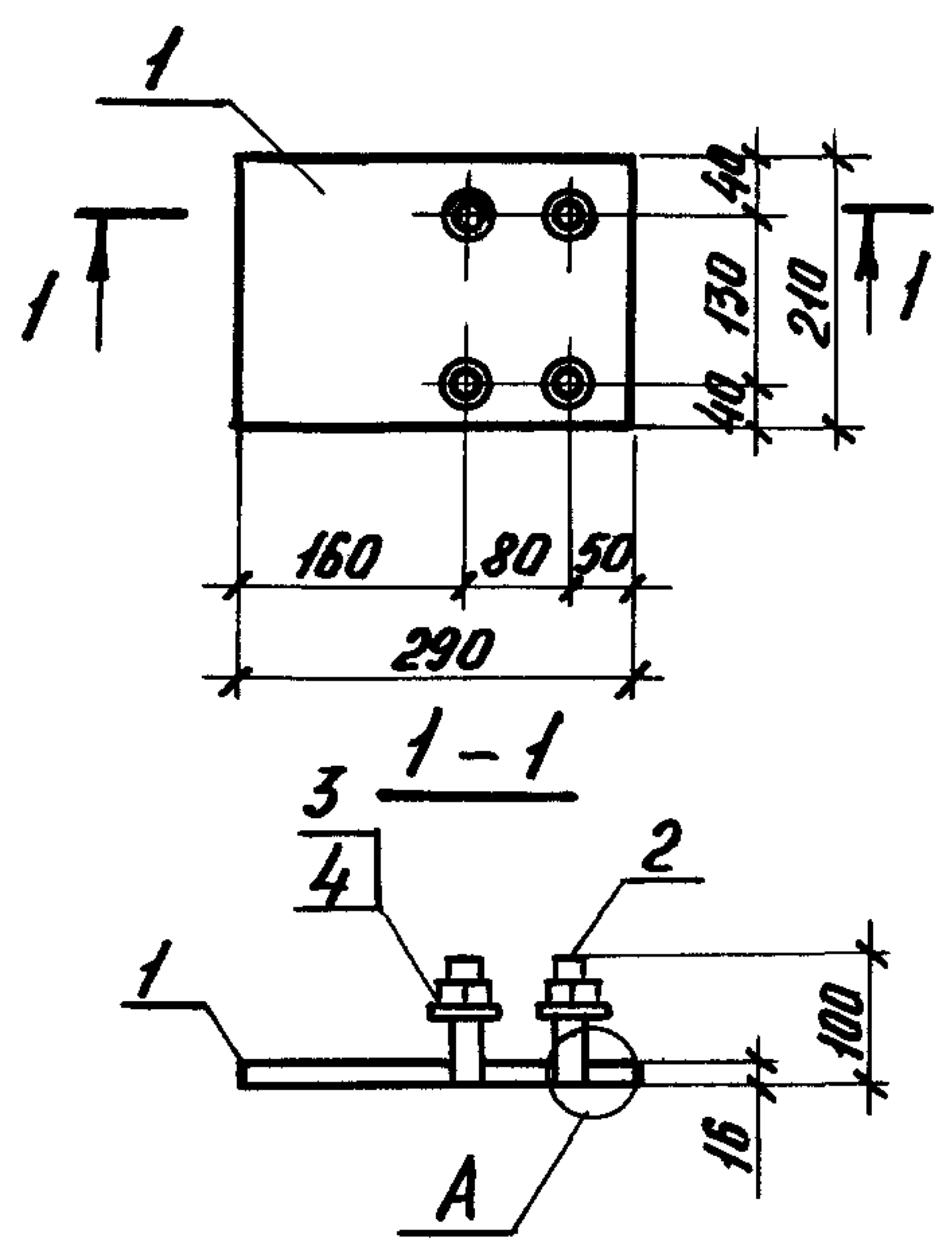
МН1

СТАВЛЯ	ЛУСТ	ЛЮСТОВ
Р		1

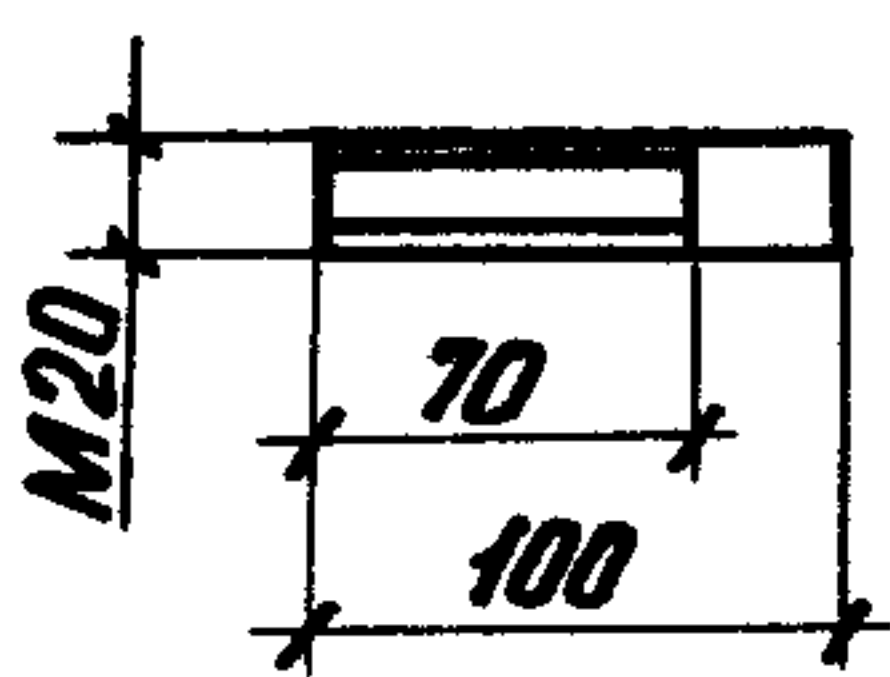
ПРОЕКТИВНИЙ ИНСТИТУТ №1

ЦНБ. № покл. Подпись и дата В.А.М. Ч.В.М.

НАЧ. ОТД.	Зиновьев	<i>[Signature]</i>
Н. КОНТР.	Гершанок	<i>[Signature]</i>
ГЛ. КОНСТ.	Гершанок	<i>[Signature]</i>
РУК. ГР.	Иванов	<i>[Signature]</i>
ВЕЗ. ИНЖ.	Бабушкин	<i>[Signature]</i>
СТ. ИНЖ.	Левочская	<i>[Signature]</i>
ИНЖ.	Роспопова	<i>[Signature]</i>



Поз. 2



Марка	Поз.	Наименование	Кол.	Масса ед., кг	Масса, кг
МН2	1	-16x210, ГОСТ 82-70*, L=290	1	7,5	8,8
	2	φ20 А I ГОСТ 5781-82*, L=100	4	0,25	
	3	Шайба 20.01.08 кл ГОСТ 11371-78	4	0,02	
	4	Гайка М20.5 ГОСТ 5915-70*	4	0,04	

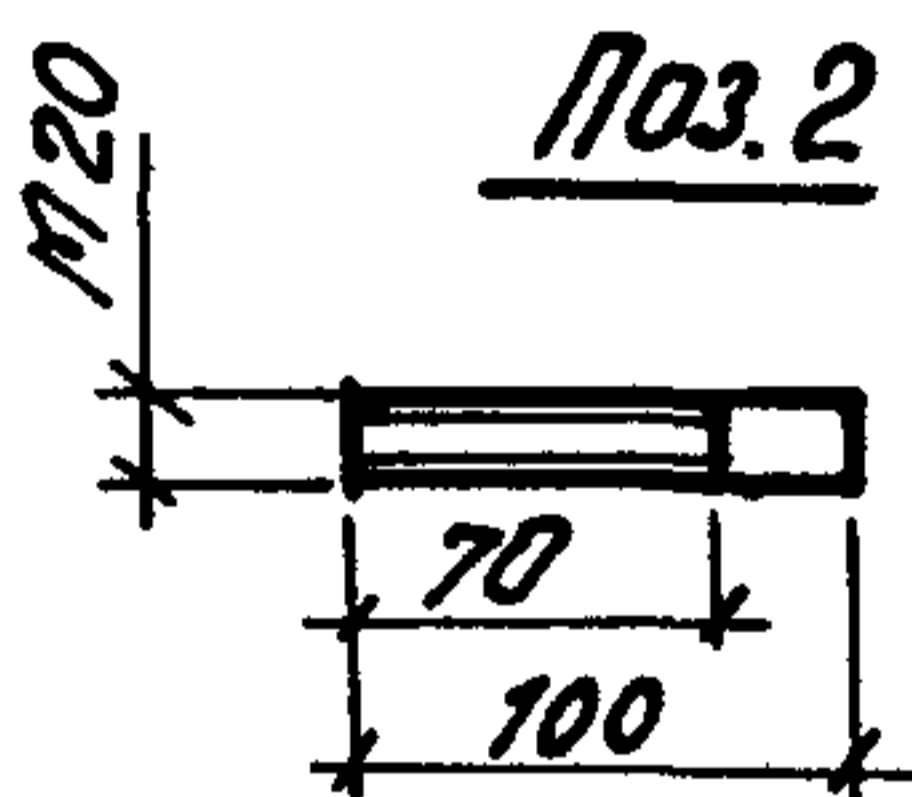
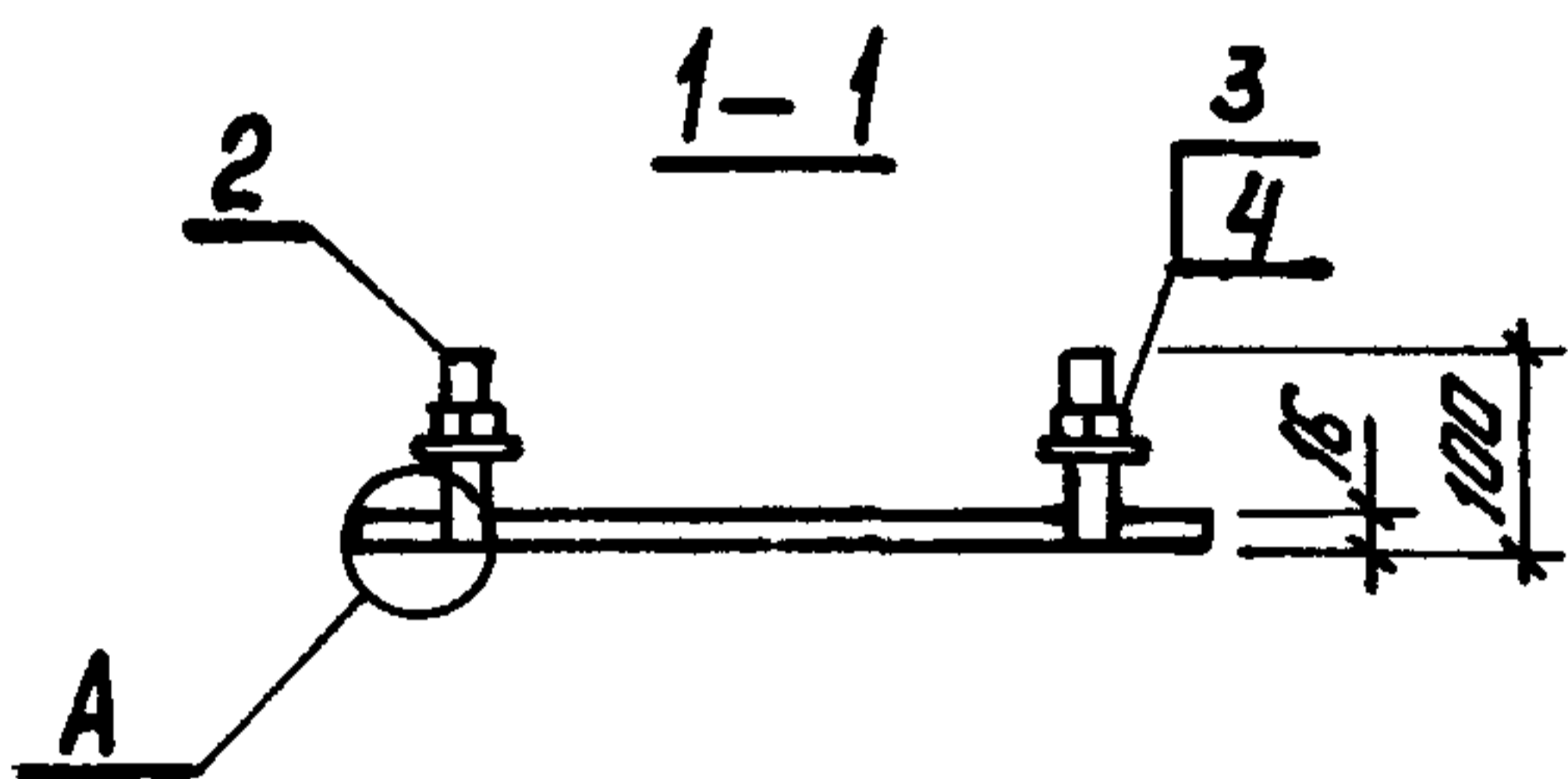
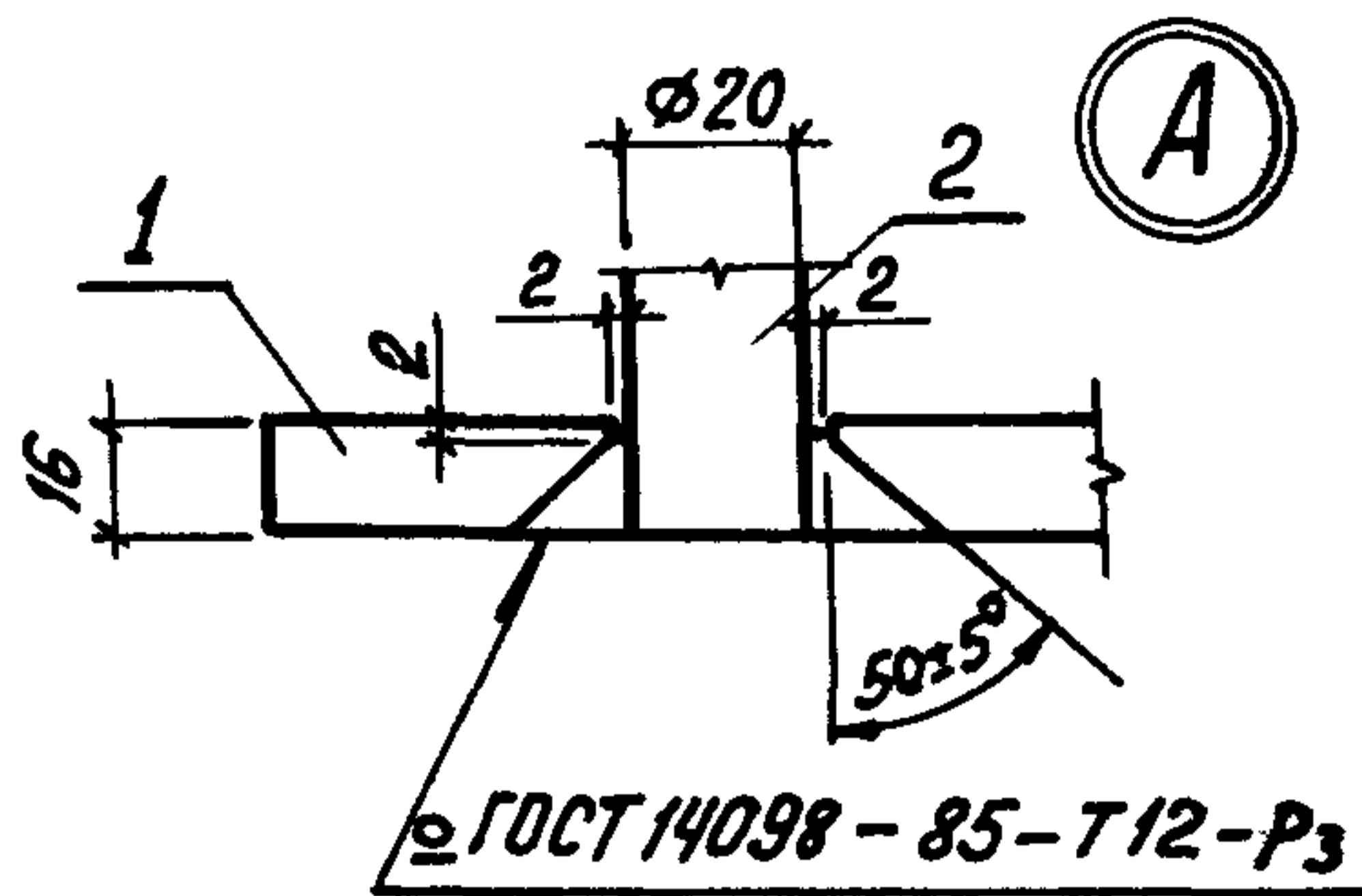
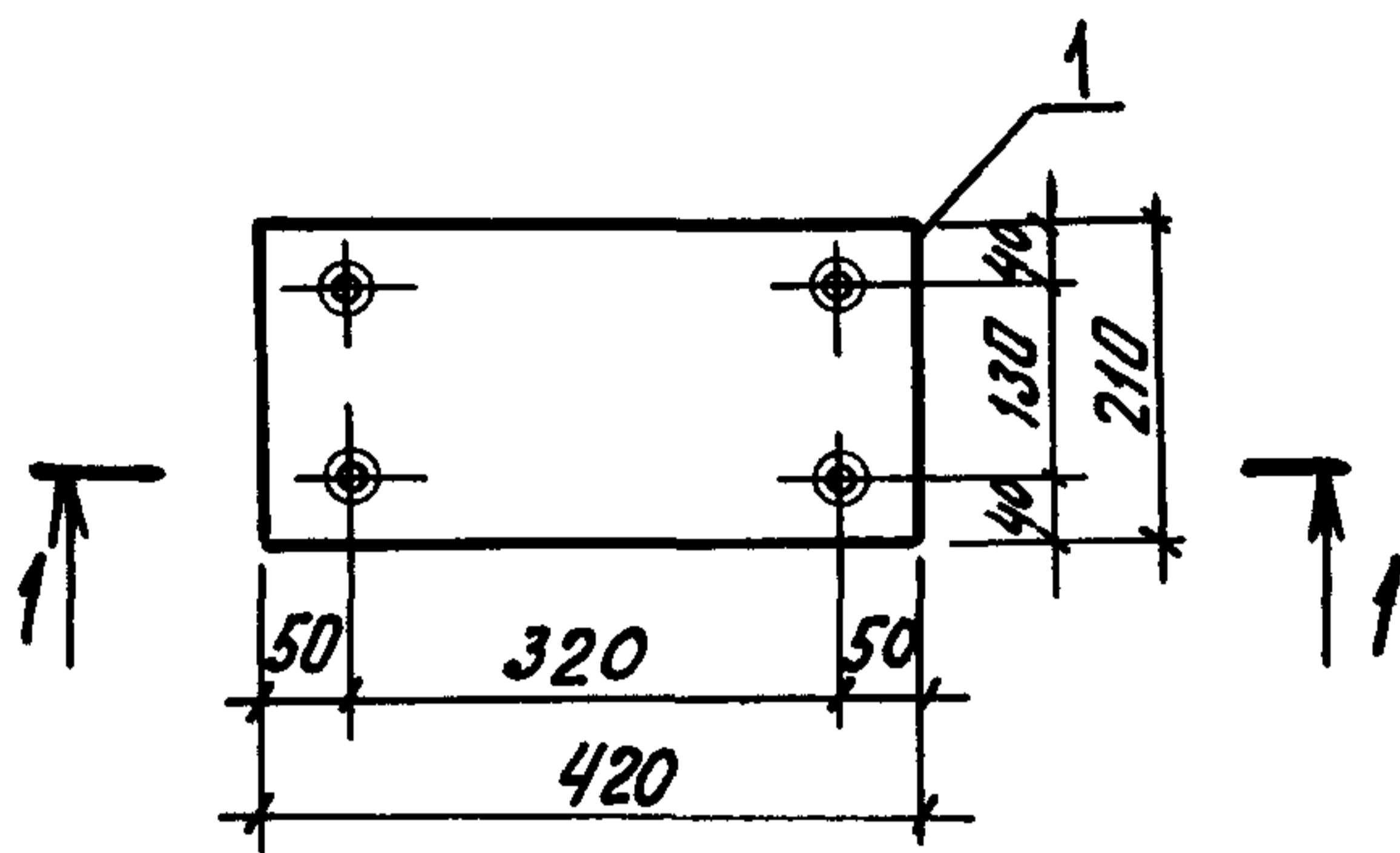
1.463.1 - 3/87.5 - 54

Нач. отд.	Зинovieв	<i>[Signature]</i>
Н.контр.	Гершанок	<i>[Signature]</i>
Гл.контр.	Гершанок	<i>[Signature]</i>
Рук. гр.	Иванов	<i>[Signature]</i>
Вед. инж.	Бабушкин	<i>[Signature]</i>
Ст. инж.	Левочская	<i>[Signature]</i>
Инж.	Рослопова	<i>[Signature]</i>

Узелле накладное
МН2

Страниц	Лист	Листов
Р		1
Проектный институт №1		

Инж. № подл. / Подпись и дата / Подпись и дата / Подпись и дата



Марка	Поз.	Наименование	Кол.	Масса ед., кг	Масса, кг
МНЗ	1	- 16x210 ГОСТ 82-70*, L=420	1	11,1	12,3
	2	Ф 20 АТ ГОСТ 5781-82*, L=100	4	0,25	
	3	Шайба М20.01.08кп ГОСТ 11371-78	4	0,02	
	4	Гайка М20.5 ГОСТ 5915-70*	4	0,04	

1.463. 1-3/87.5-55

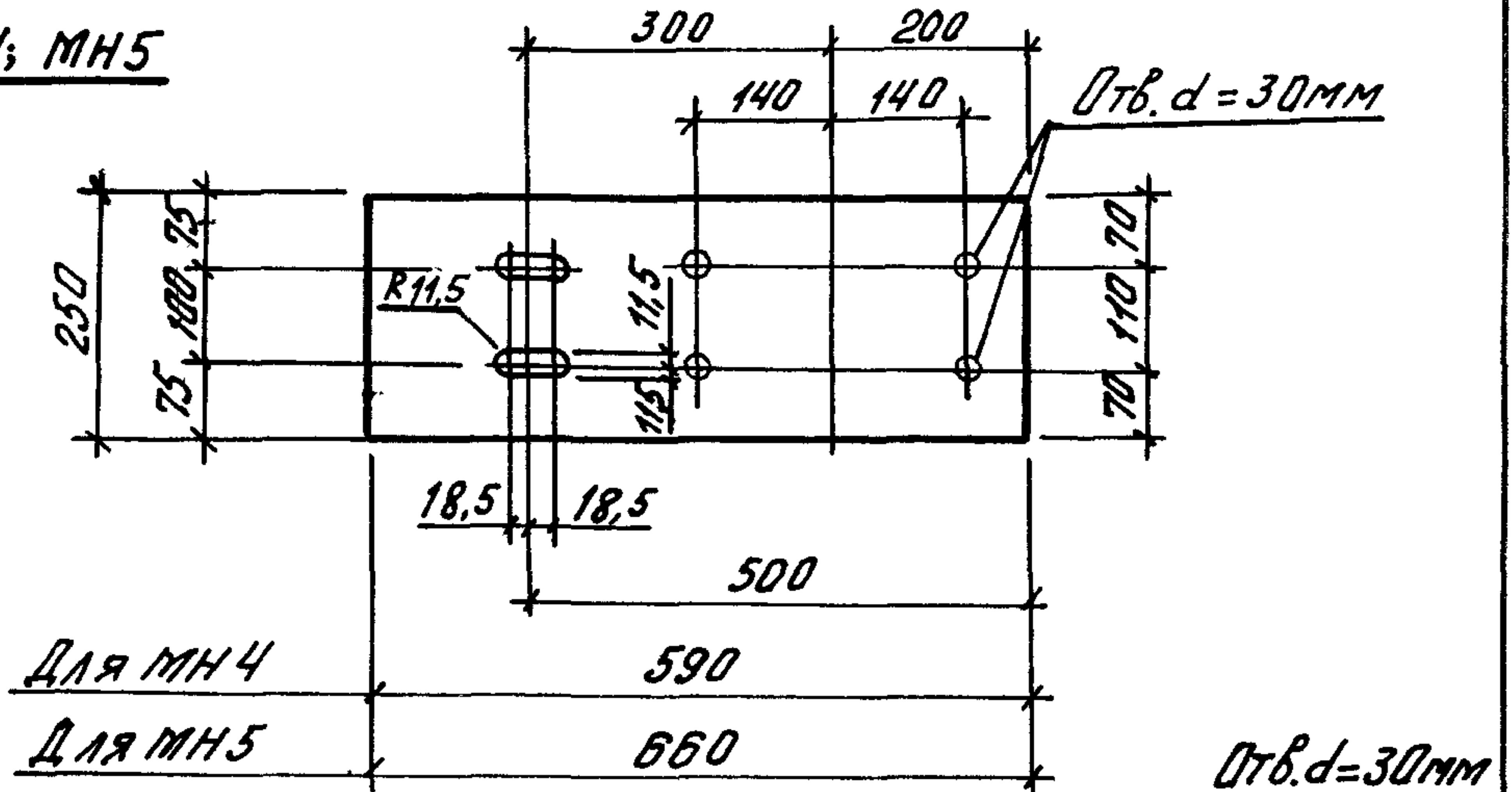
Изделие накладное
МНЗ

Стадия	Лист	Листов
Р		1

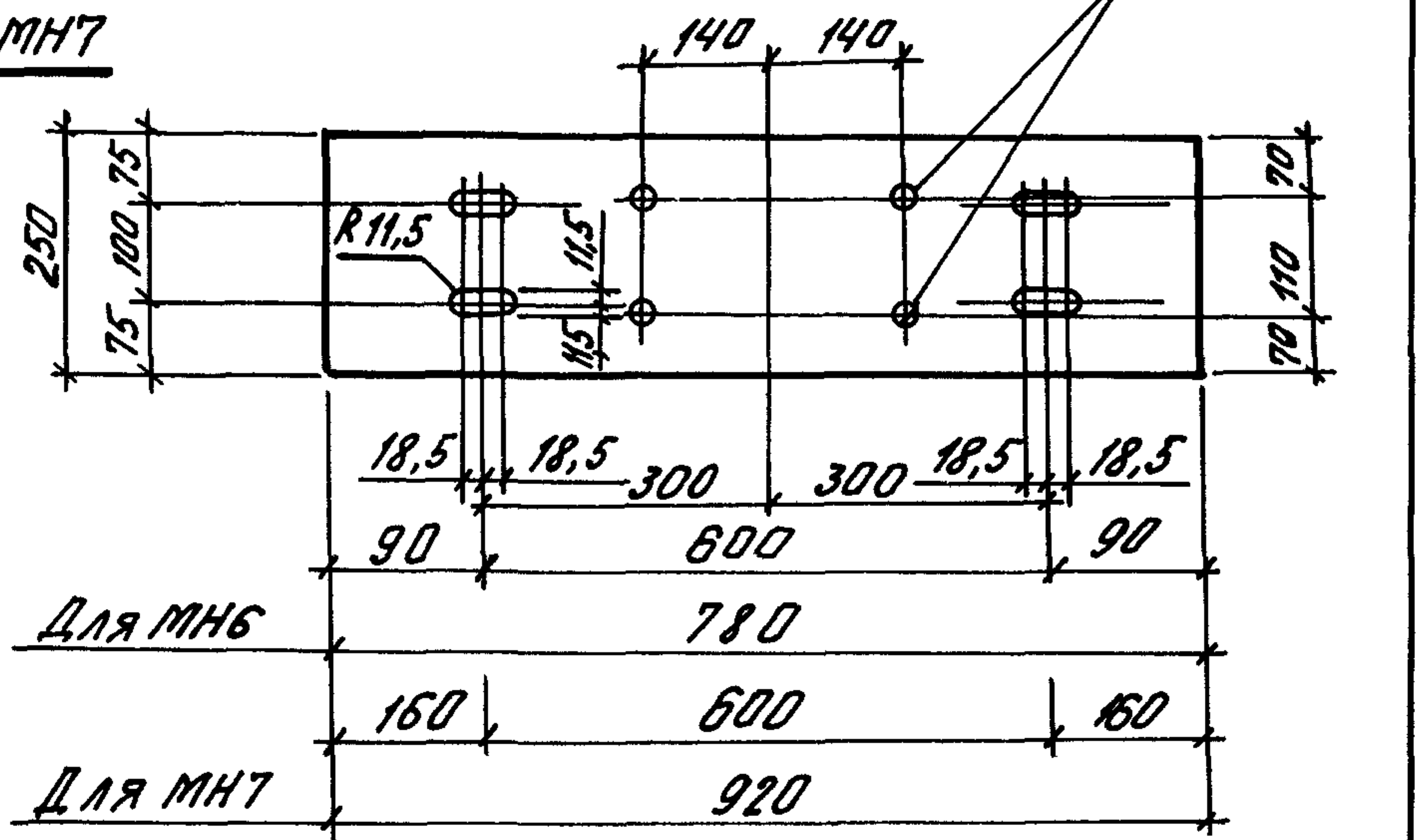
Проектный институт №1

Имя, и.п.подл.	Взят. инж.	
	Подпись и дата	
Имя, и.п.подл.	Кач. отд.	Зиновьев М.В.
	Н.контр.	Гершанок
	Гл. констр.	Гершанок
	Рук. гр.	Цванов
	Вед. инж.	Бабушкин Б.В.
	Ст. инж.	Левочская
Инж.	Рослопова	

МН4; МН5



МН6; МН7



Марка	Наименование	Кол.	Масса, кг
МН 4	-10 x 250 ГОСТ 82-70, l=590	1	11,6
МН 5	-10 x 250, l=660	1	12,9
МН 6	-10 x 250, l=780	1	15,3
МН 7	-10 x 250, l=920	1	18,1

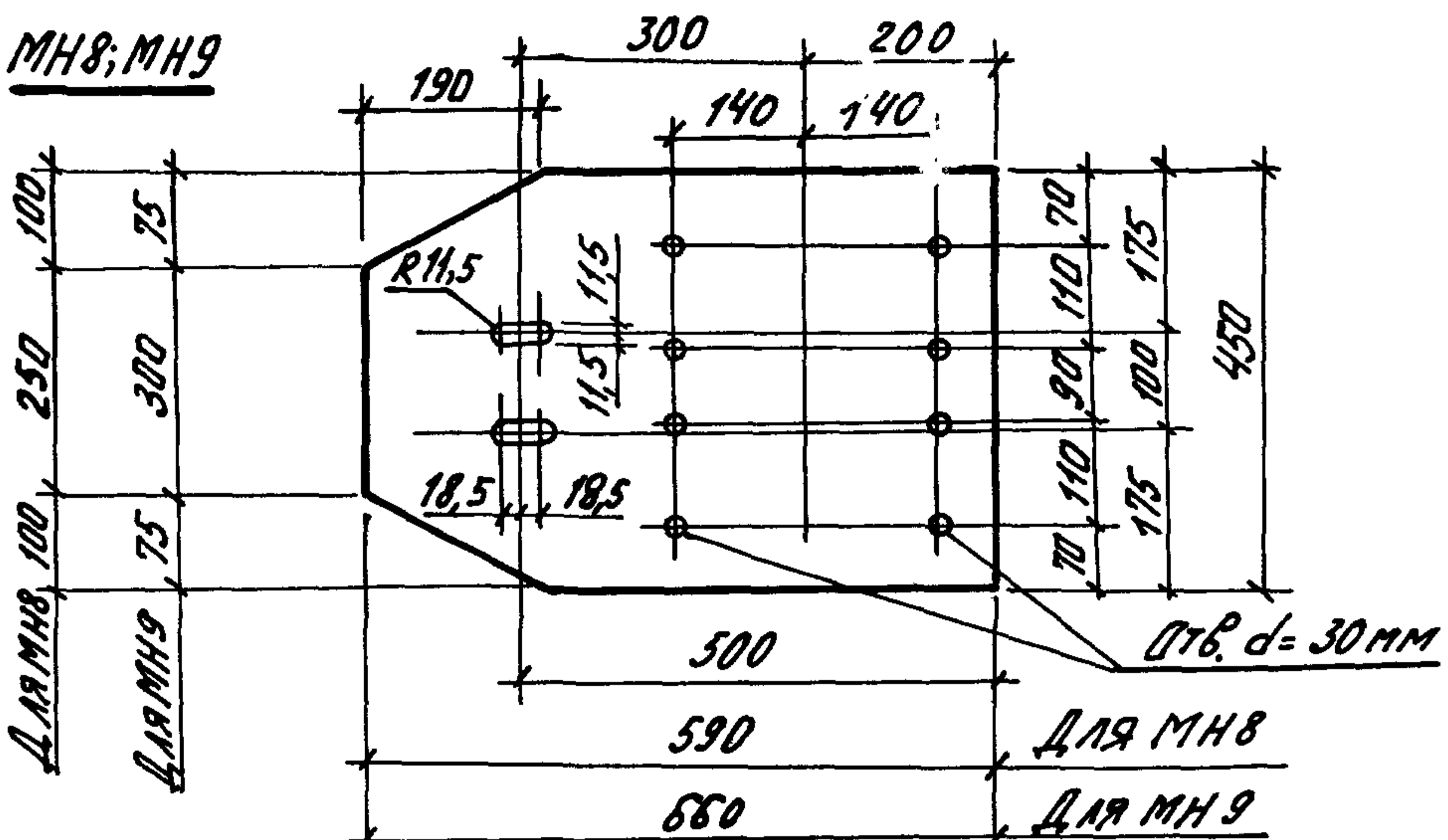
1.463.1 - 3/87.5 - 56

Изделие накладное
МН 4... МН 7

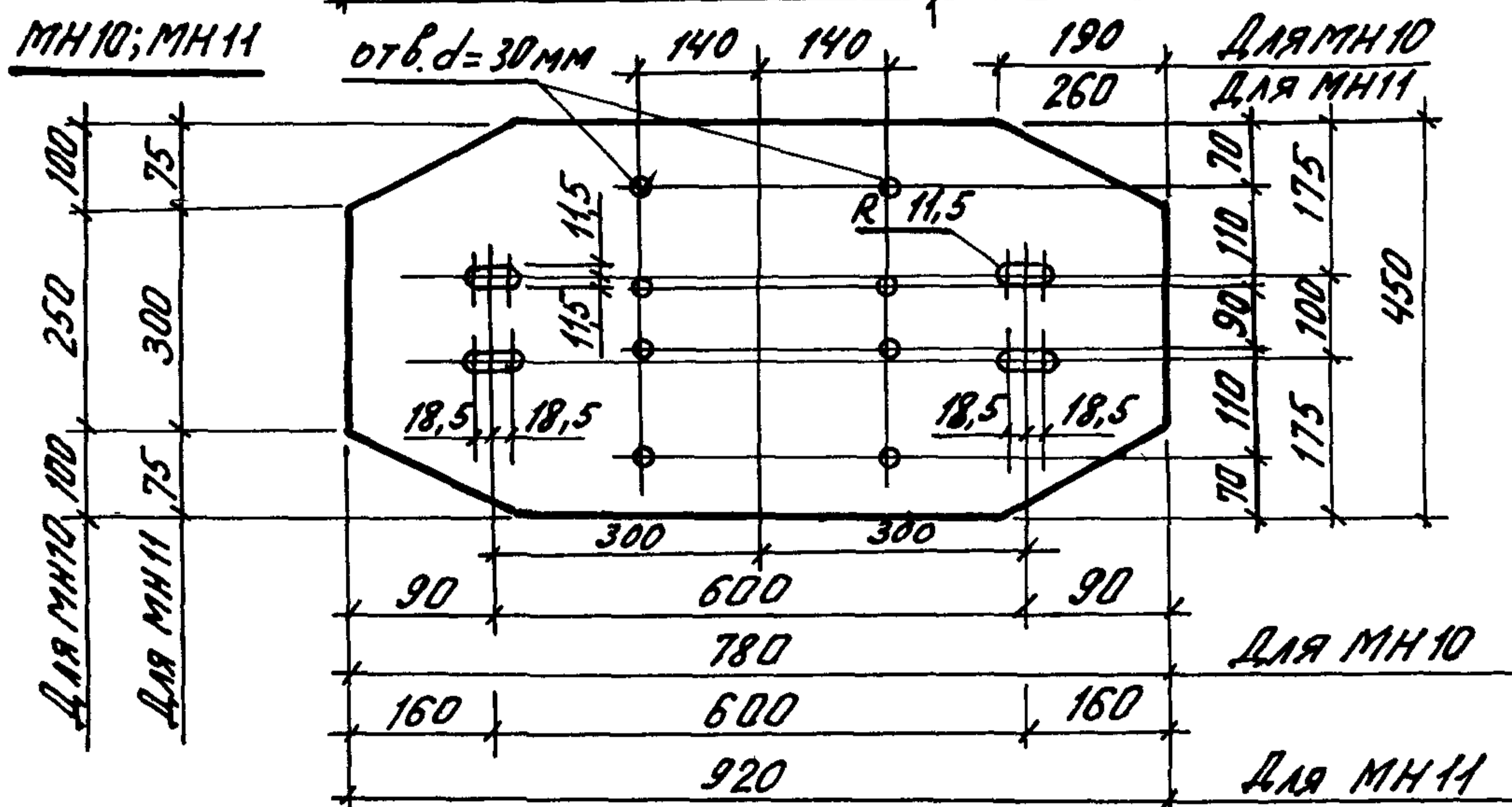
Стадия	Лист	Листов
Р		1
Проектный институт №1		

Нач. отд.	Зиновьев	И.И.
Н. контр.	Гершанок	И.И.
Гл. констр.	Гершанок	И.И.
рук. гр.	Цванов	И.И.
Вед. инж.	Бабушкин	В.И.
Ст. инж.	Левочская	И.И.
инж.	Располова	И.И.

МН8; МН9



МН10; МН11



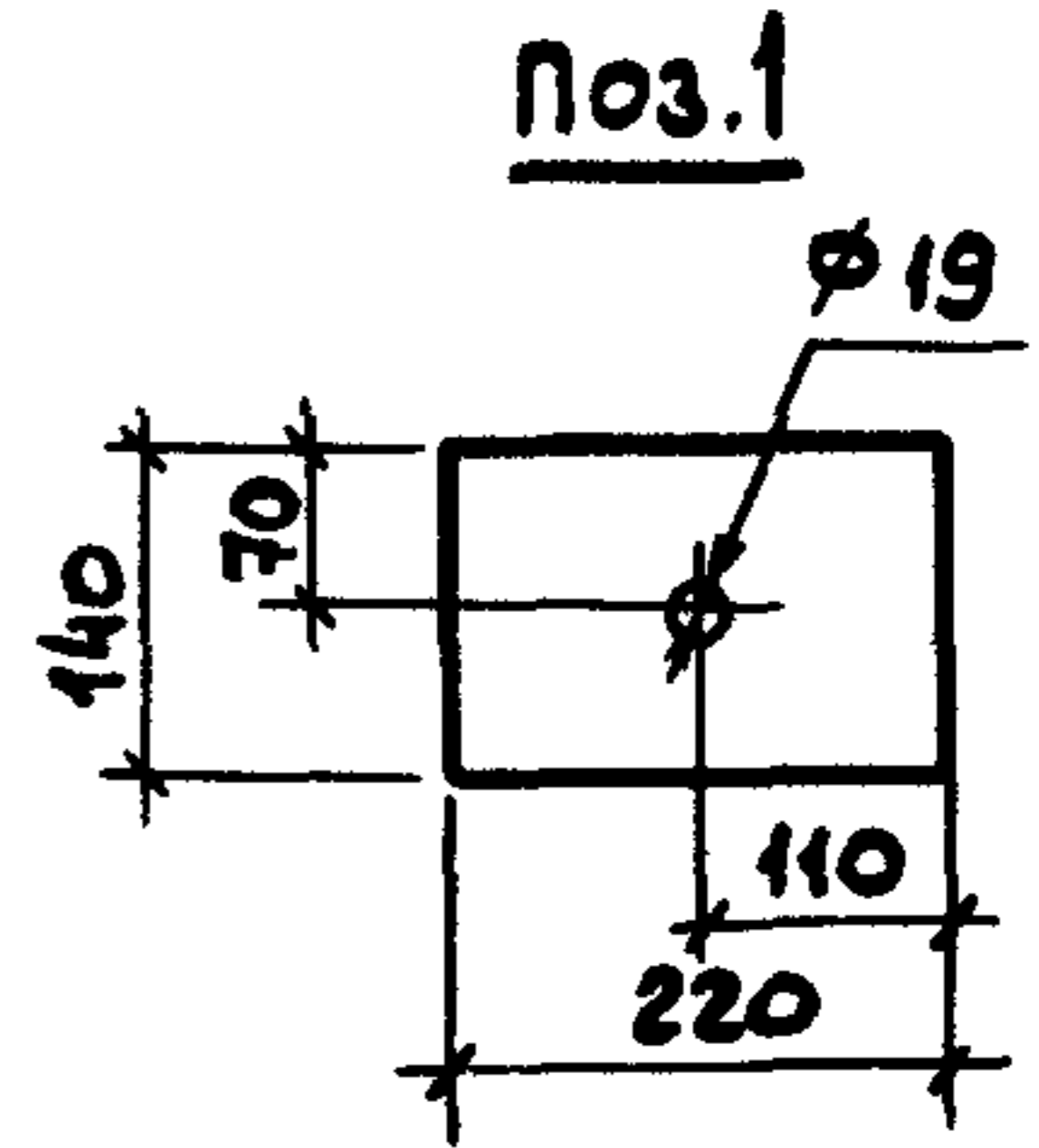
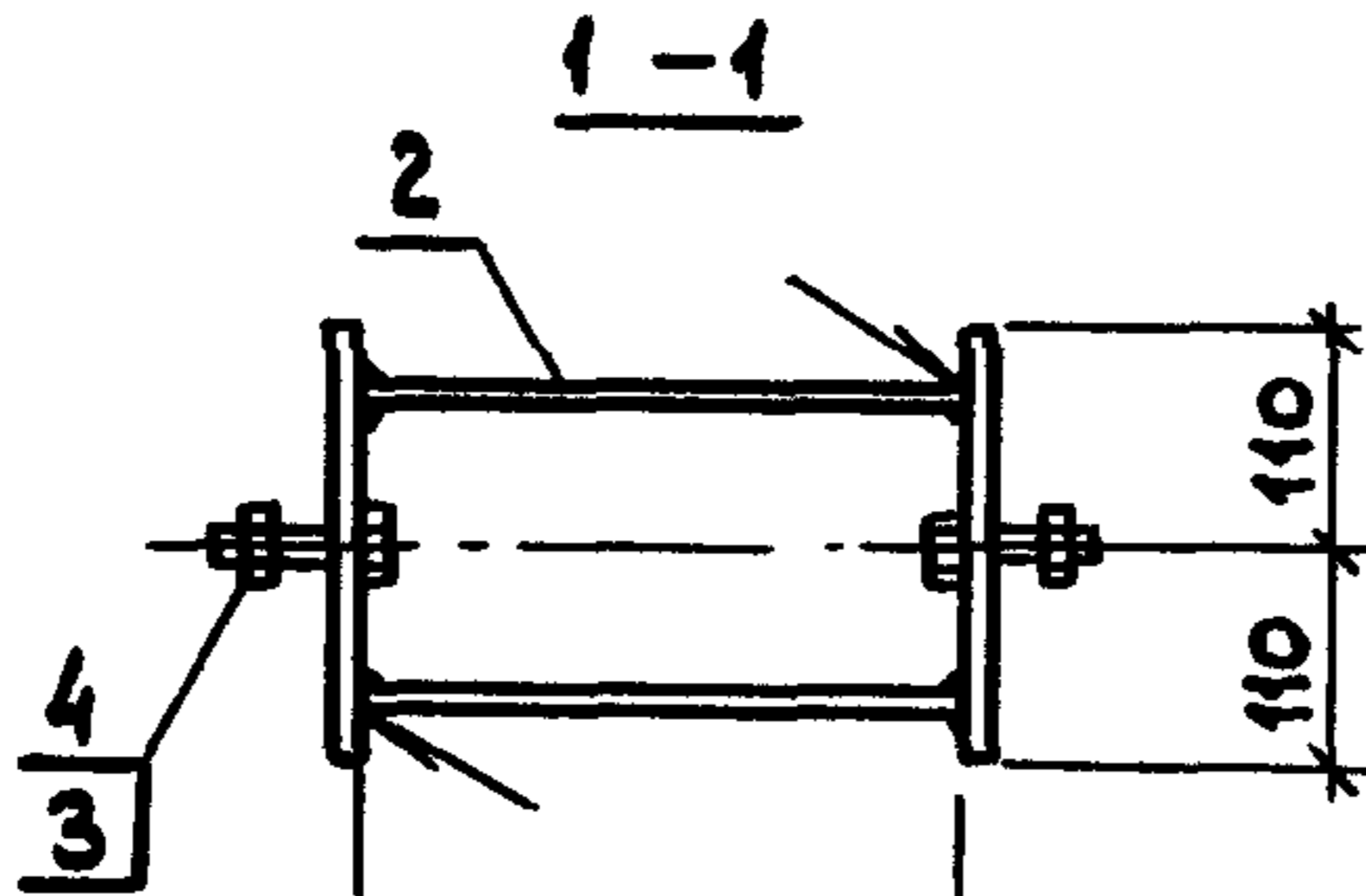
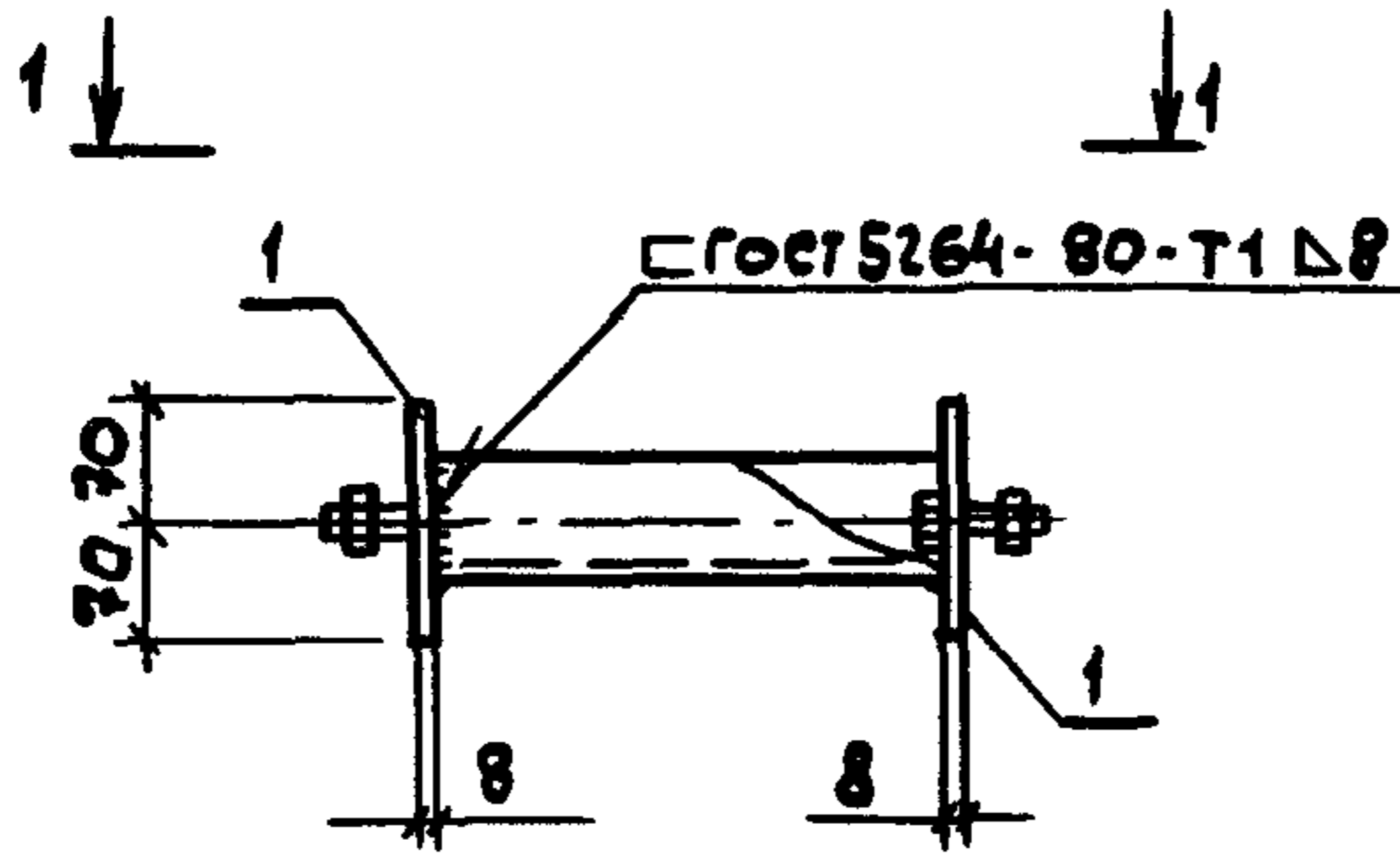
Марка	Наименование	Кол.	Масса, кг
МН8	- 10 x 450 ГОСТ 82-70; L=590	1	20,8
МН9	- 10 x 450 ; L=660	1	23,3
МН10	- 10 x 450 ; L=780	1	27,6
МН11	- 10 x 450 ; L=920	1	32,5

1.463.1 - 3/87.5 - 57

Изделие накладное
МН8... МН11

Стадия	Лист	Листов
Р		1
Проектный институт №1		

Ш.В.Н. подл.	Подпись и дата		Взам. инв. №
	Нач. отд.	Зиновьев	
Ш.В.Н. подл.	Н. контр.	Гершанок	МН9
	Гл. констр.	Гершанок	МН10
	рук. гр.	Цванов	МН11
	вед. инж.	Бабушкин	МН8
	ст. инж.	Левочская	МН9
	инж.	Рослопова	МН10

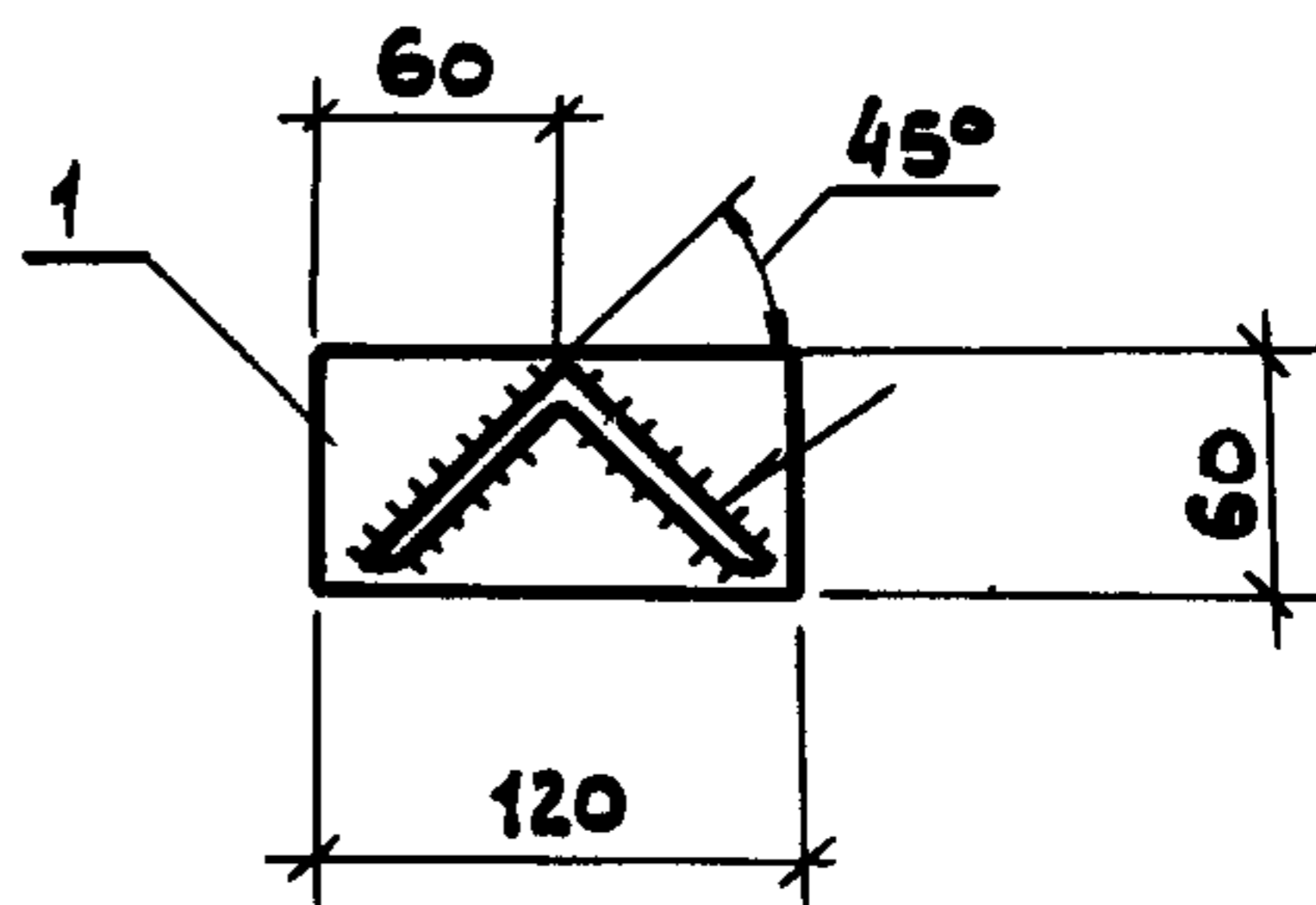
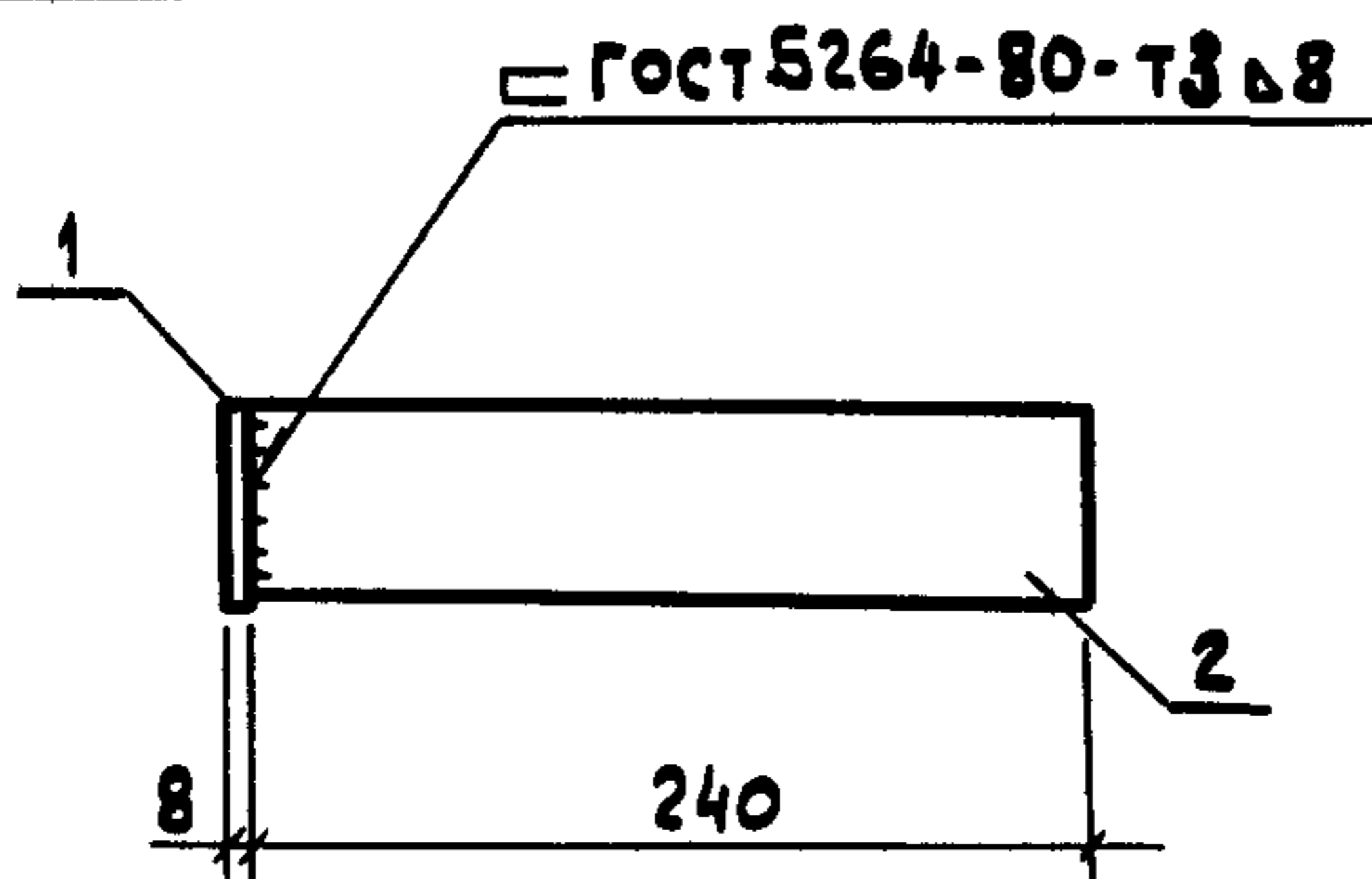


ДЛЯ МН 12	260
ДЛЯ МН 13	300

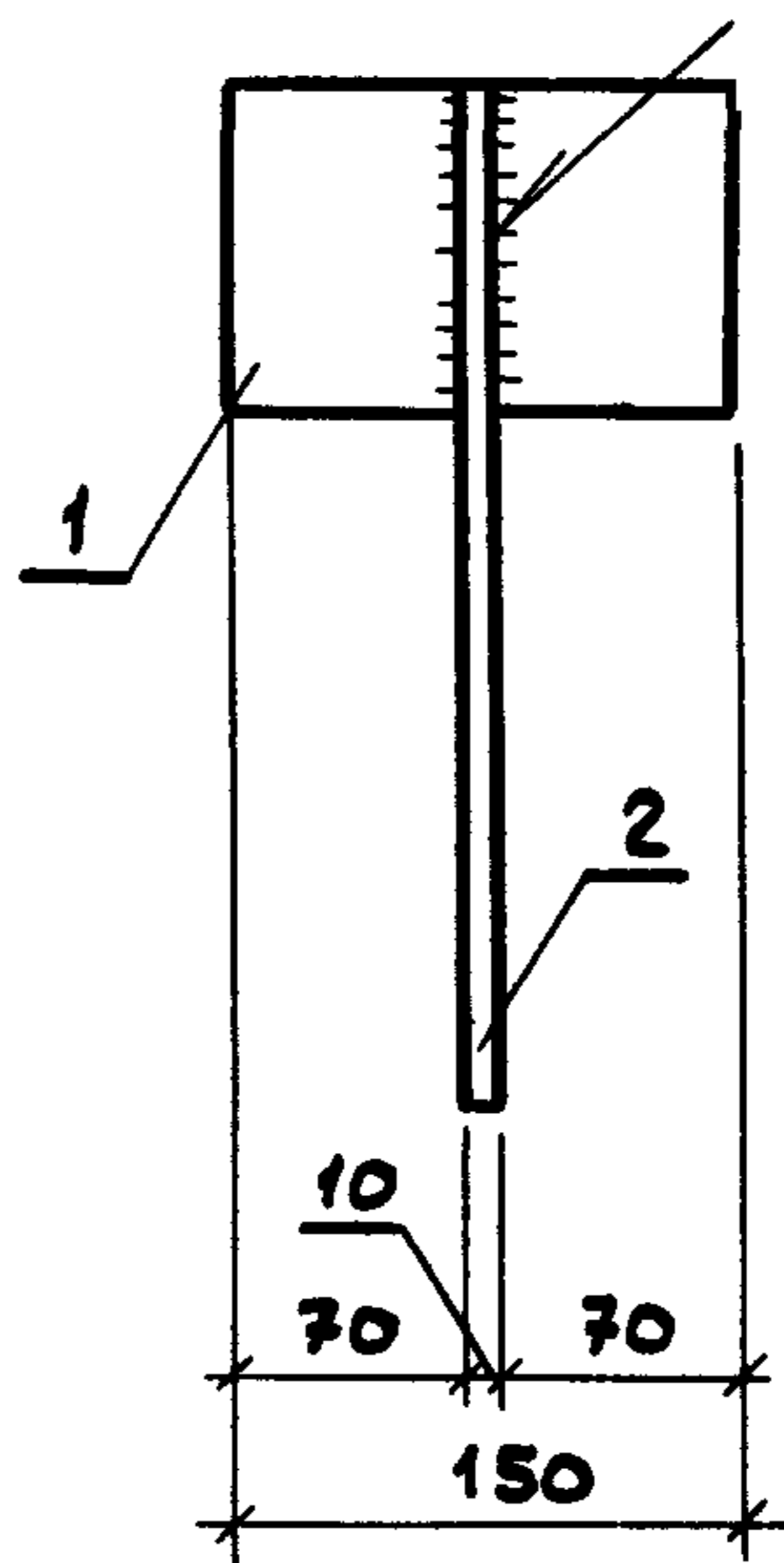
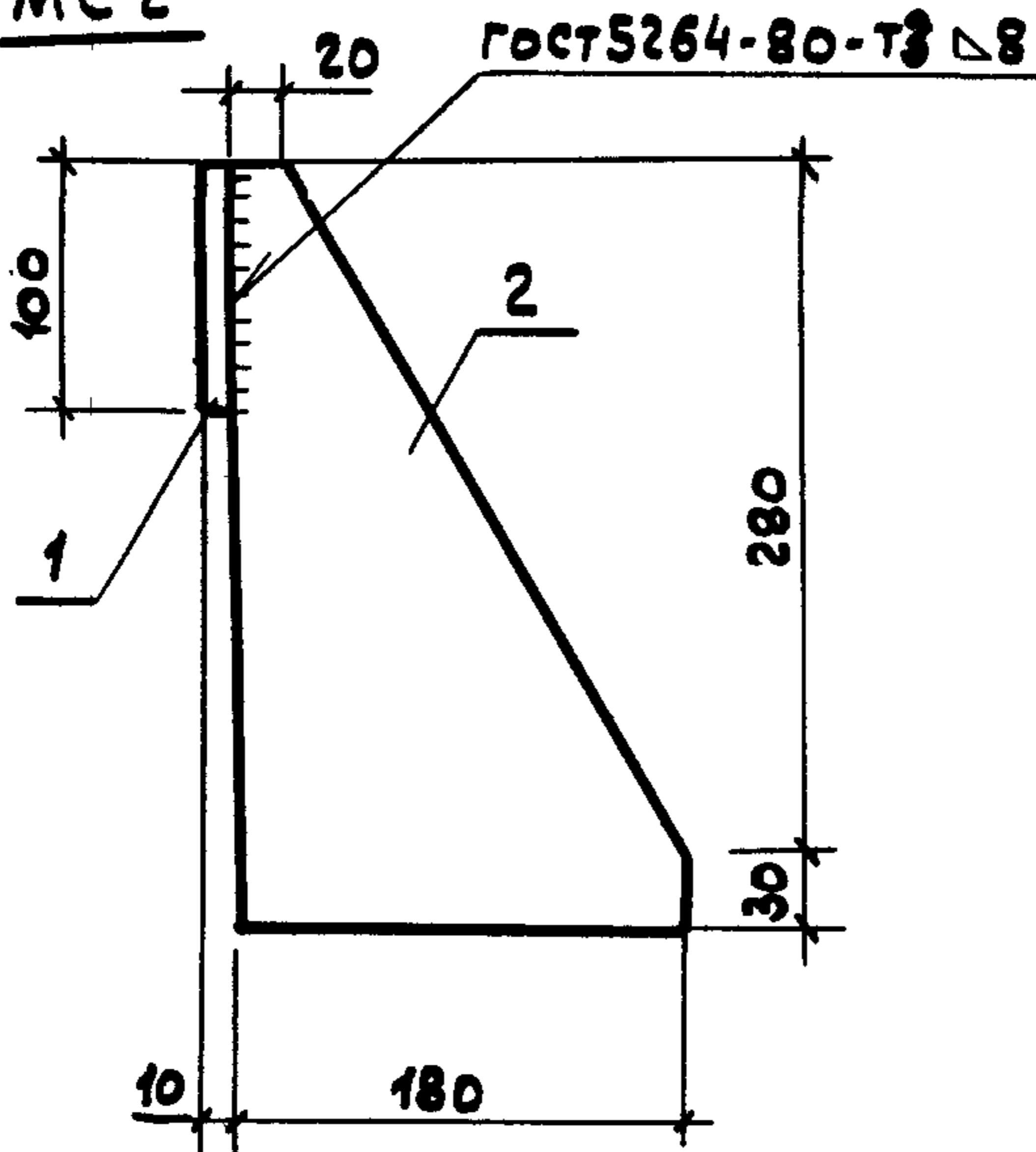
Поз.	Наименование	КОЛ. НА МН			Примечание
		12	13		
1	- 8x140 Гост 103-76*, P=220	2	2		1,9 кг
2	С 16 Гост 8240-72*, e=260	1			3,7 кг
	P=300		1		4,3 кг
3	БОЛТ М16x50.58 Гост 7798-70*	2	2		0,11 кг
4	ГАЙКА М 16.5 Гост 5915-70*	2	2		0,033 кг
МАССА , кг		7,8	8,4		

НАЧ.ОТД.	Зиновьев	<i>[Signature]</i>	1.463.1 - 3/87.5-58			
Н.КОНТР.	Гершанок	<i>[Signature]</i>				
ГЛ.КОНСТ.	Гершанок	<i>[Signature]</i>	УЗДЕЛИЕ НАКЛАДНОЕ МН 12 ; МН 13	СТАДИЯ	ЛИСТ	ЛИСТОВ
РУК.ГР.	ИВАНОВ	<i>[Signature]</i>		Р		1
ВЕД.ИНЖ.	БАБУШКИН	<i>[Signature]</i>		ПРОЕКТНЫЙ ИНСТИТУТ 1		
СТ.ИНЖ.	ЛЕВОЧСКАЯ	<i>[Signature]</i>				
ИНЖ.	РОСПОЛОВА	<i>[Signature]</i>				

МС1



МС2



МАРКА	Поз.	НАИМЕНОВАНИЕ	КОЛ.	МАССА ЕД., КГ	МАССА, КГ
МС1	1	- 8x60 ГОСТ 103-76*, l=120	1	0,5	2,7
	2	L 75x8 ГОСТ 8509-86, l=240	1	2,2	
МС2	1	- 10x100 ГОСТ 103-76*, l=150	1	1,2	5,6
	2	- 10x180 ГОСТ 103-76*, l=310	1	4,4	

1.463.1 - 3/87.5-59

Изделие соединительное

МС1, МС2

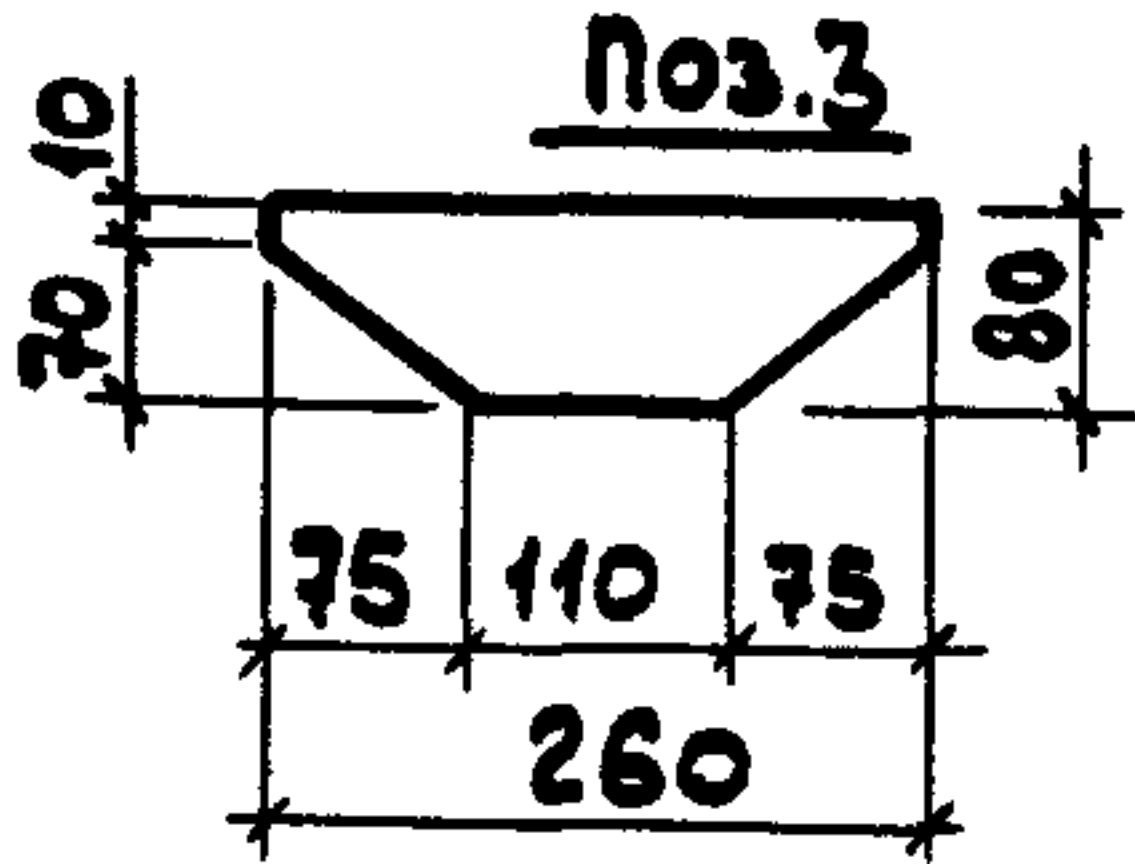
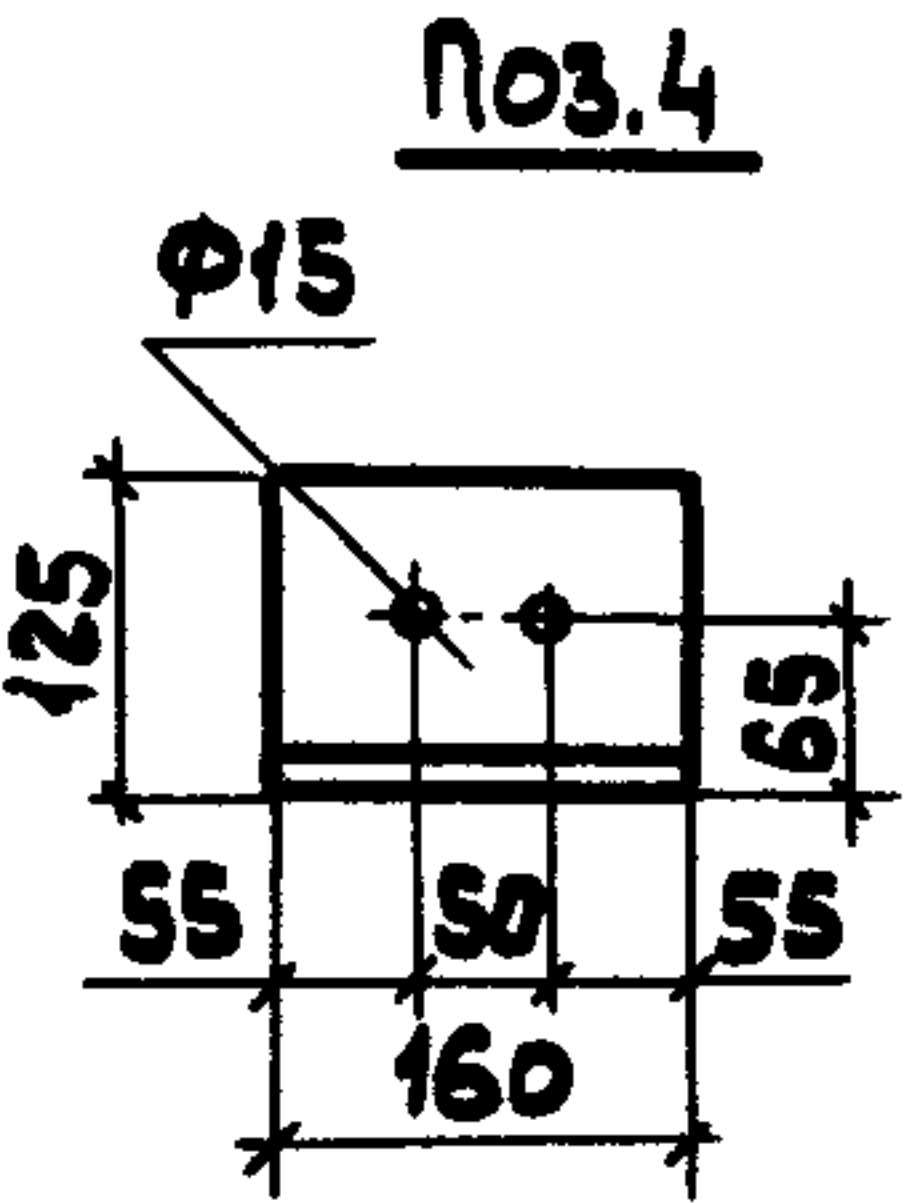
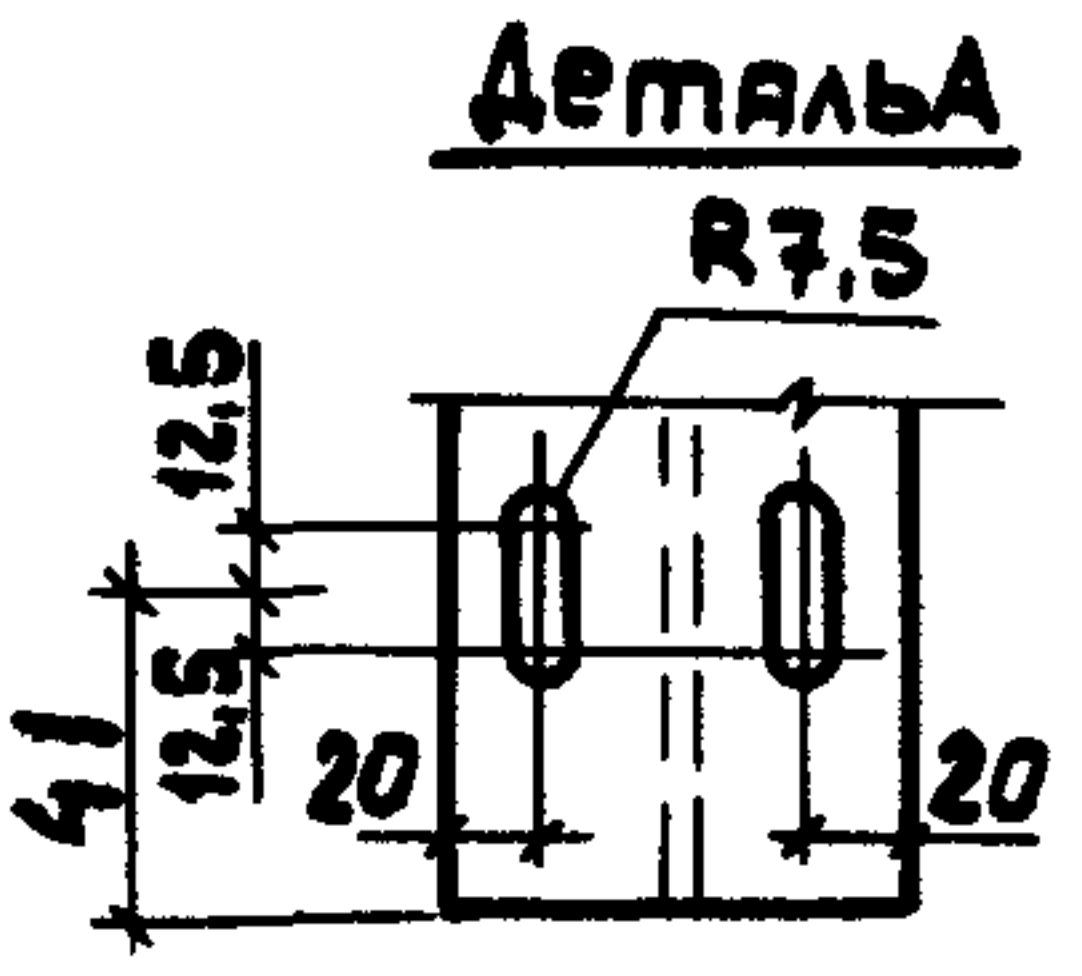
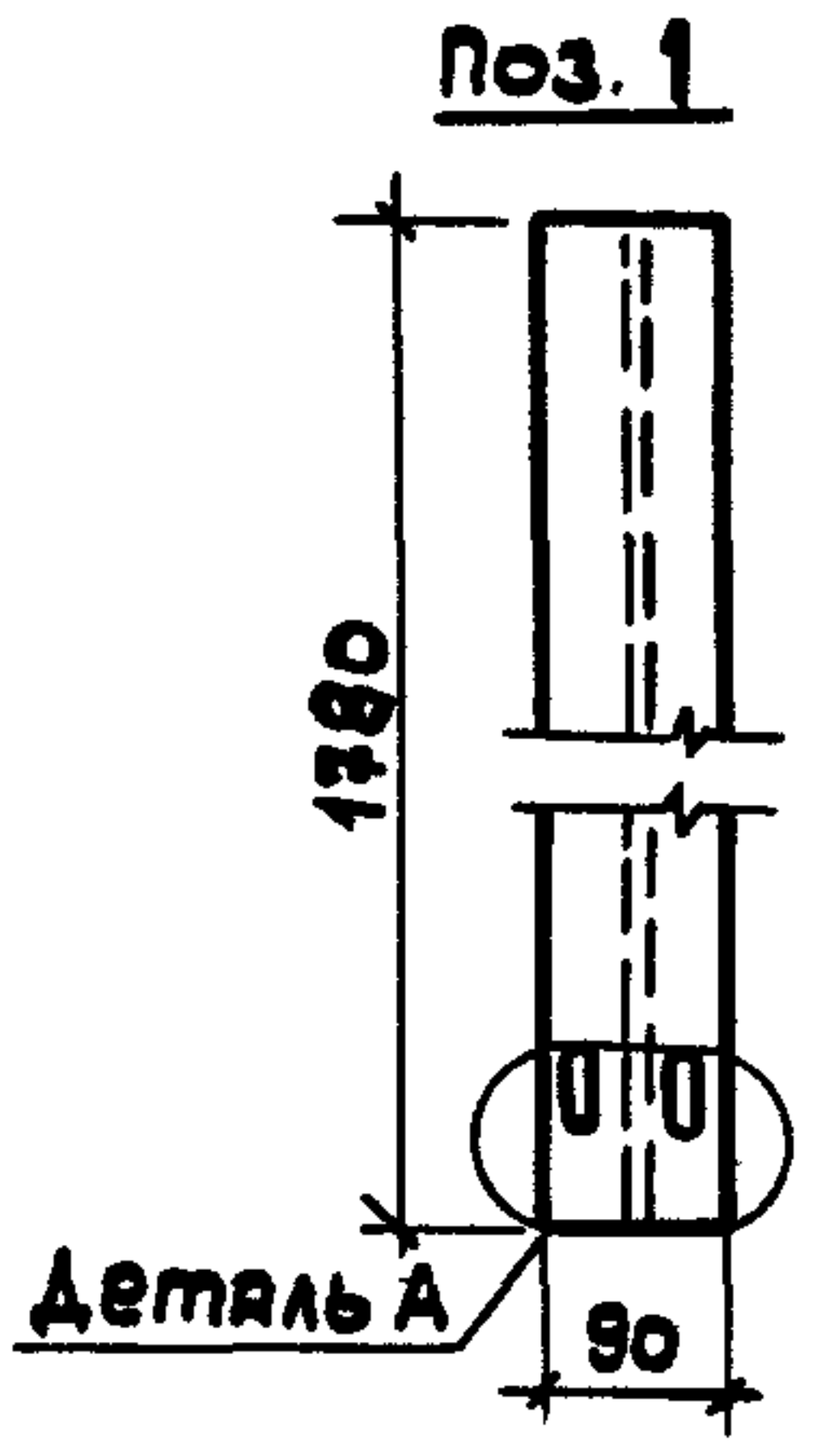
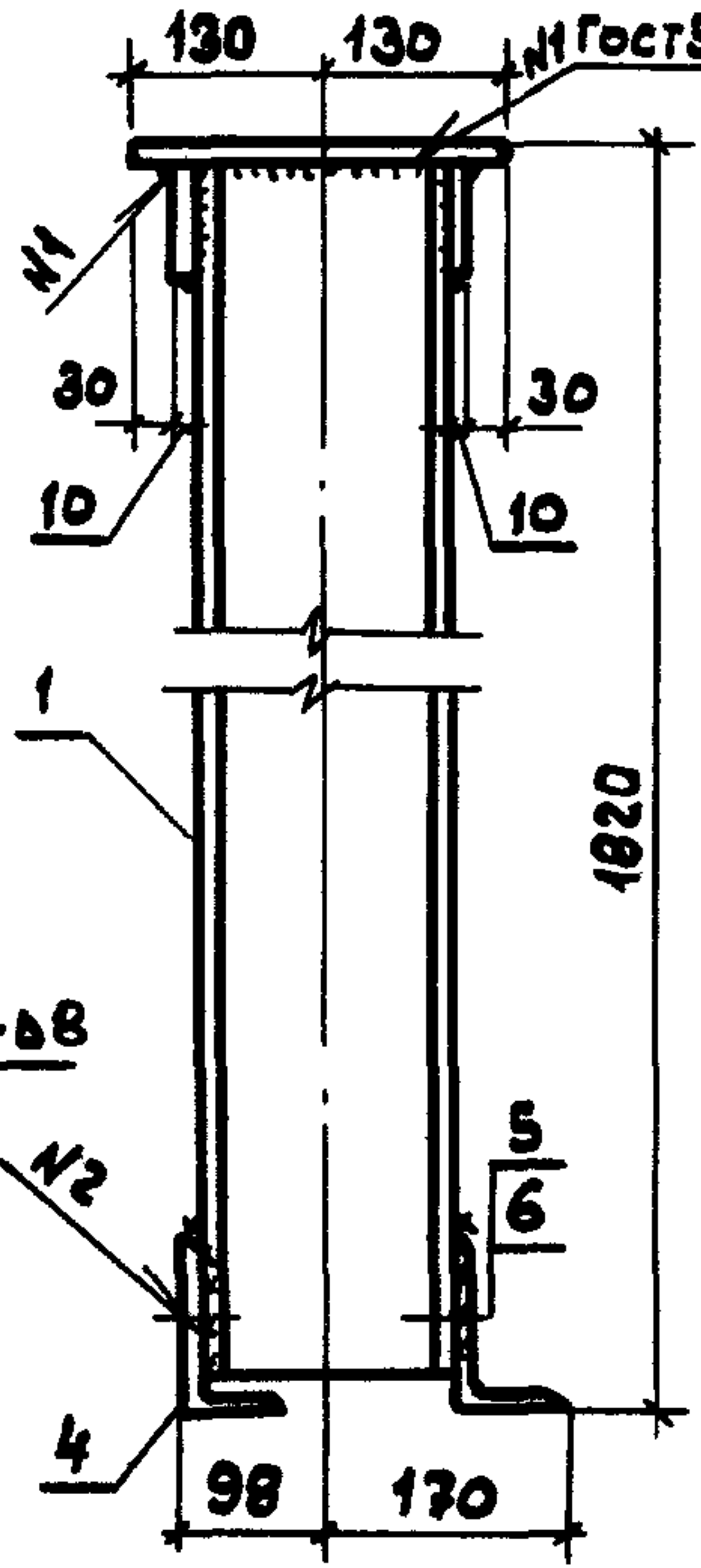
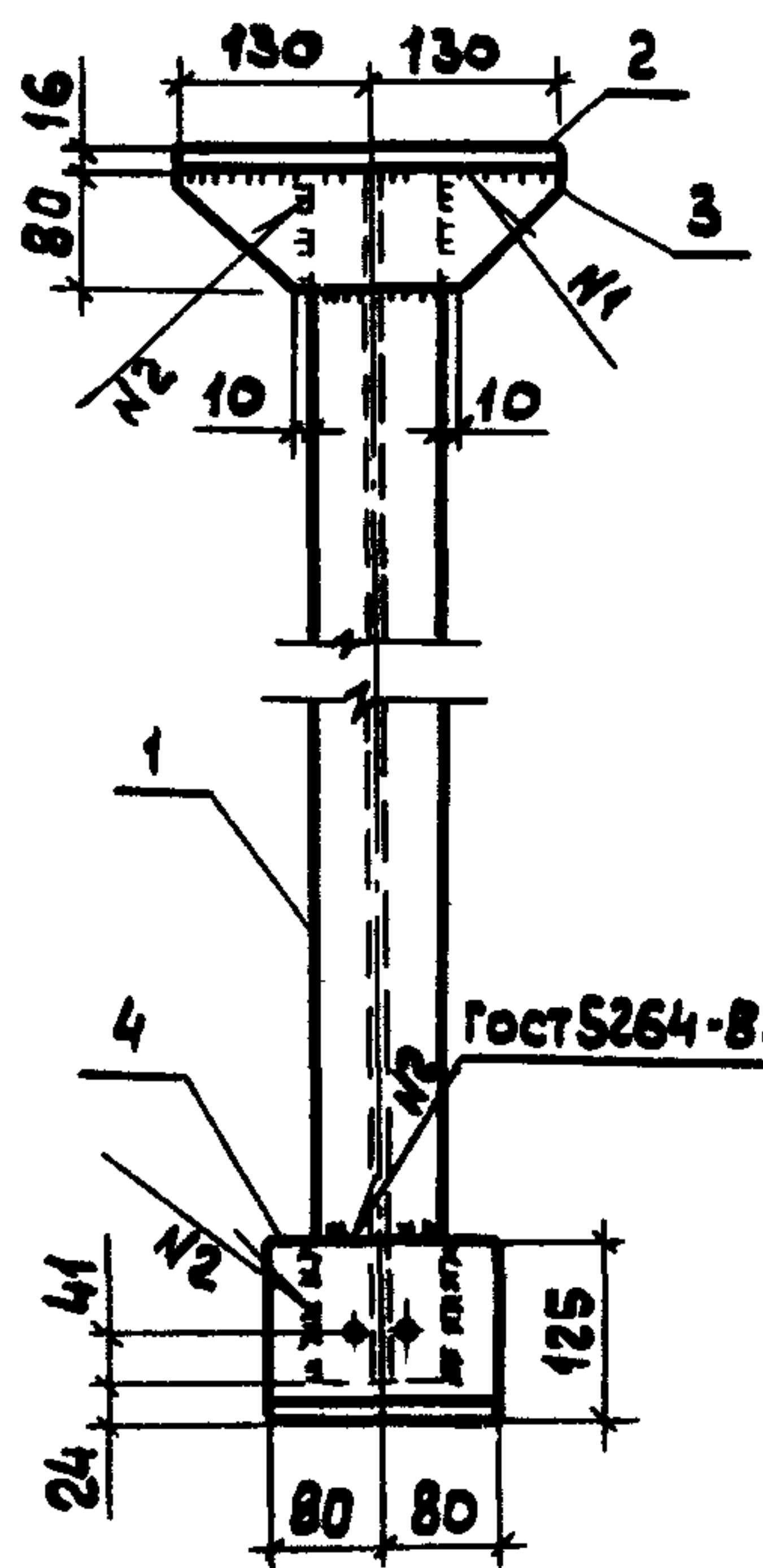
СТАДИЯ Лист Листов

Р 1

ПРОЕКТНЫЙ ИНСТИТУТ И

ИНВ. № подл. Подпись и дата Взам. инв. №

Нач. отд.	Зиновьев	<i>[Signature]</i>
Н. контр.	Гершанок	<i>[Signature]</i>
Гл. констр.	Гершанок	<i>[Signature]</i>
Рук. гр.	Иванов	<i>[Signature]</i>
Вед. инж.	Бабушкин	<i>[Signature]</i>
Ст. инж.	Левочская	<i>[Signature]</i>
Инж.	Рослопова	<i>[Signature]</i>



Марка	Поз.	Наименование	Кол.	Масса ед., кг	Масса, кг
СМ1	1	Т18 Гост 8239-72*, e = 1780	1	32,8	48,8
	2	-16 x 260 Гост 82-70*, e = 260	1	8,5	
	3	-10 x 80 Гост 103-76*, e = 260	2	1,6	
	4	L 125 x 80 x 8 Гост 8510-86, e = 160	2	2,0	
	5	Болт М12 x 50 Гост 7798-70*	4	0,06	
	6	Гайка М12 Гост 5915-70*	4	0,015	

1.463.1 - 3/87.5 - 60

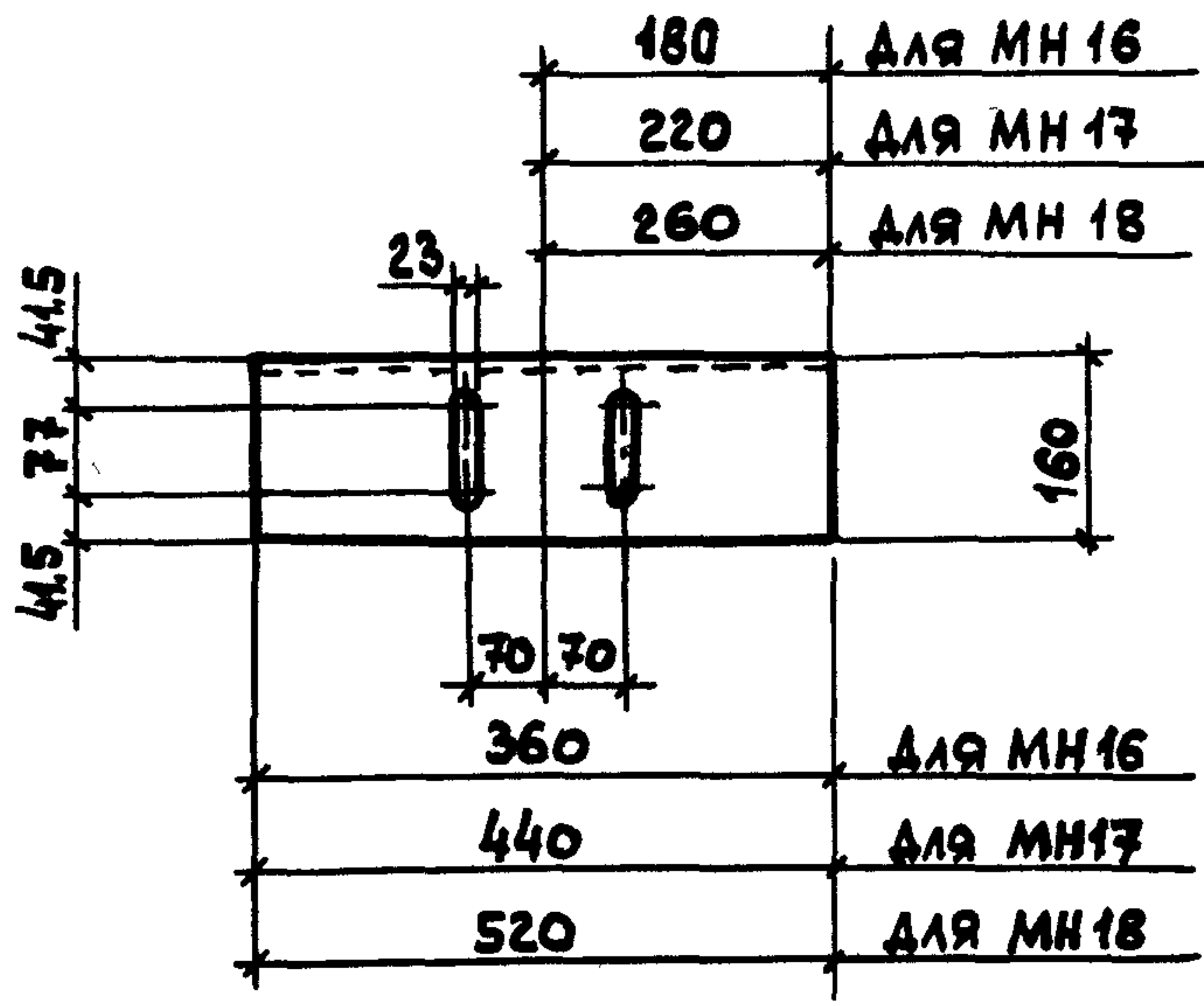
Стойка опорная
СМ 1

Стадия Лист Листов
1

ПРОЕКТИВНЫЙ ИНСТИТУТ И1

ИНВ. НЕ ПОДАТЬ ПОДПИСЬ И ДАТА ВЗАМ. ИНВ. №

НАЧ. ОТД.	Зиновьев	<i>[Signature]</i>
Н. КОНТР.	Гершанок	<i>[Signature]</i>
ГЛ. КОНСТР.	Гершанок	<i>[Signature]</i>
РУК. ГР.	Иванов	<i>[Signature]</i>
ВЕД. ИНЖ.	Бабушкин	<i>[Signature]</i>
СТ. ИНЖ.	Левочская	<i>[Signature]</i>
ИНЖ.	Рослопова	<i>[Signature]</i>



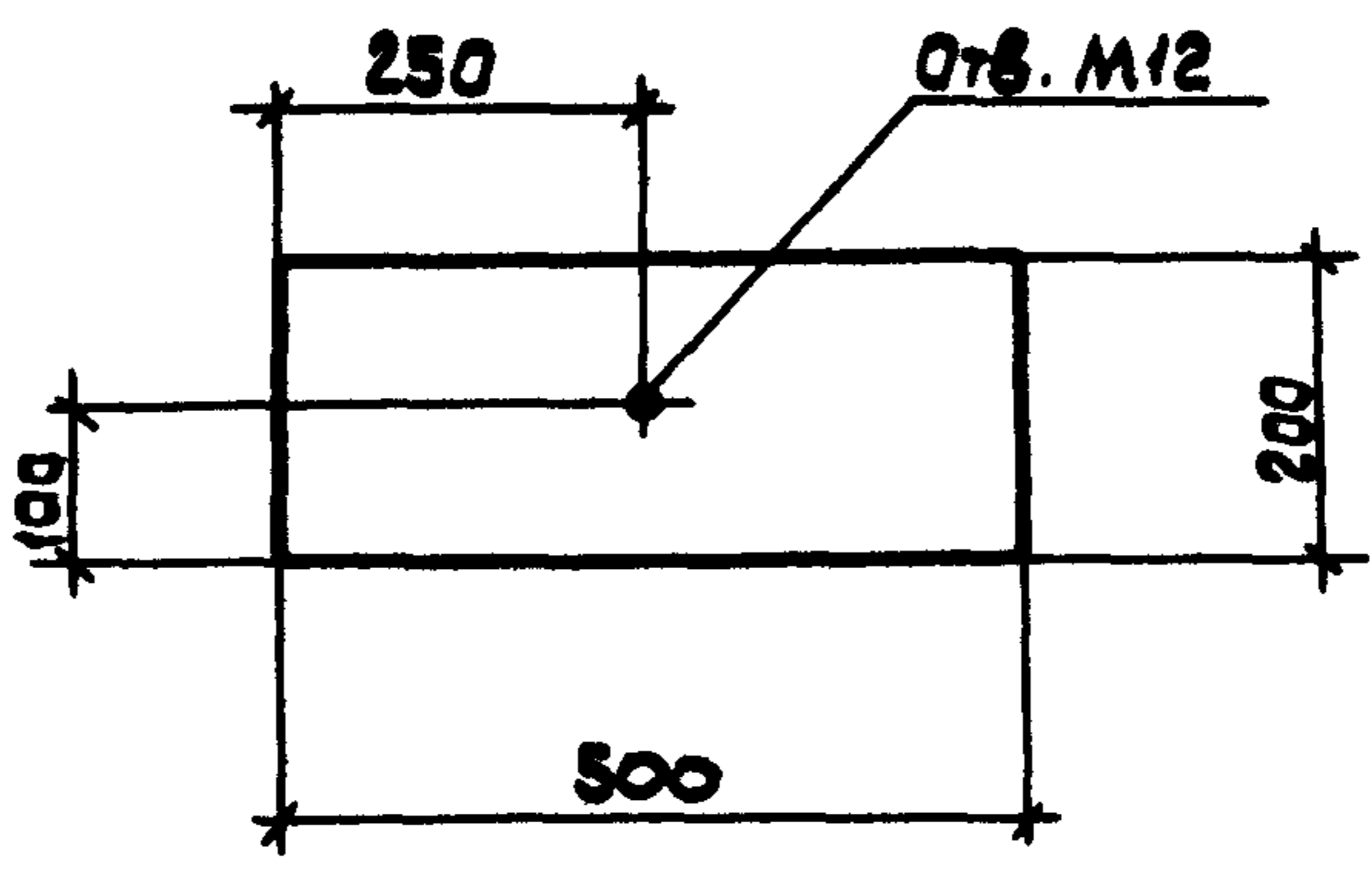
МАРКА	НАИМЕНОВАНИЕ	МАССА, КГ
МН 16	L160x12 ГОСТ 8509-86, e=360	10,6
МН 17	L160x12, e=440	12,9
МН 18	L160x12, e=520	15,3

ЦИВ. № ПОДЛИН. ПОСЛЫСЬ И ДАТА ВЗАМ. ЦИВ. №

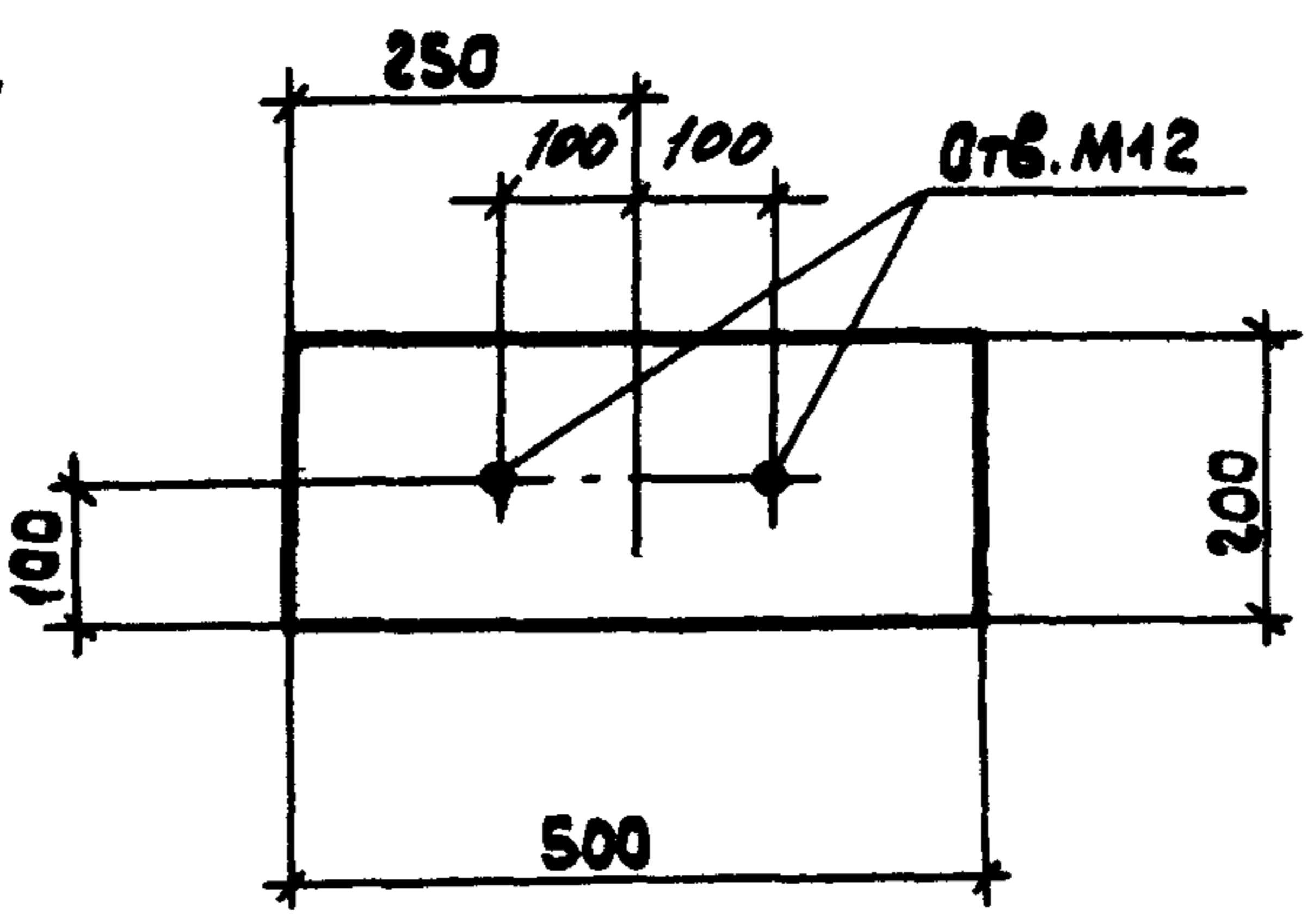
НАЧ. ОТД.	Зиновьев	<i>[Signature]</i>
Н. КОНТР.	Гершинок	<i>[Signature]</i>
ГЛ. КОНСТ.	Гершинок	<i>[Signature]</i>
РУК. ГР.	Иванов	<i>[Signature]</i>
ВЕД. ИНЖ.	Бабушкин	<i>[Signature]</i>
СТ. ИНЖ.	Левочская	<i>[Signature]</i>
ИНЖ.	Рослопов	<i>[Signature]</i>

1.463.1 - 3/87.5-61			
Изделие накладное МН 16... МН 18	СТАДИЯ	Лист	Листов
	Р		1
ПРОЕКТНЫЙ ИНСТИТУТ №1			

МН19

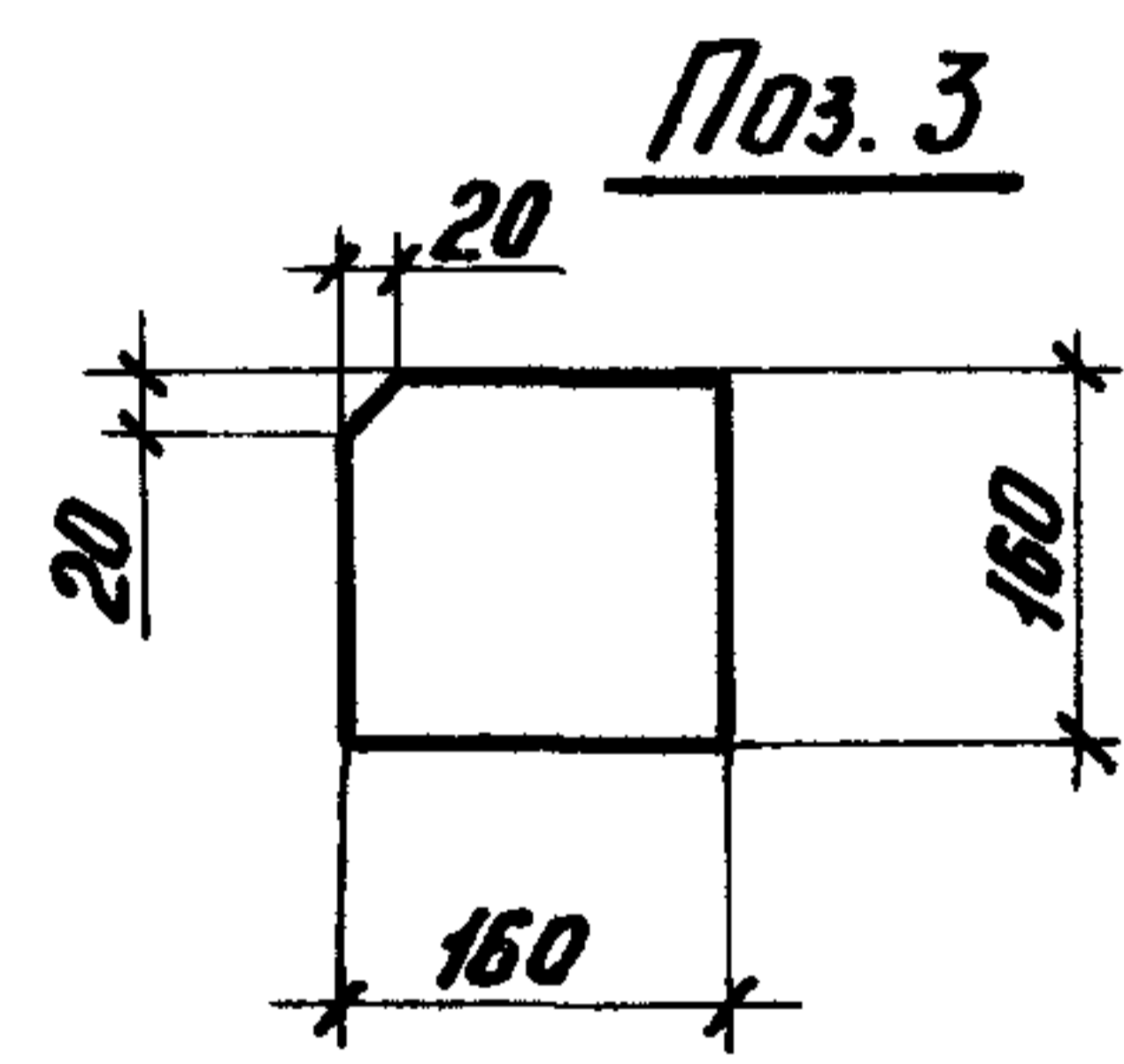
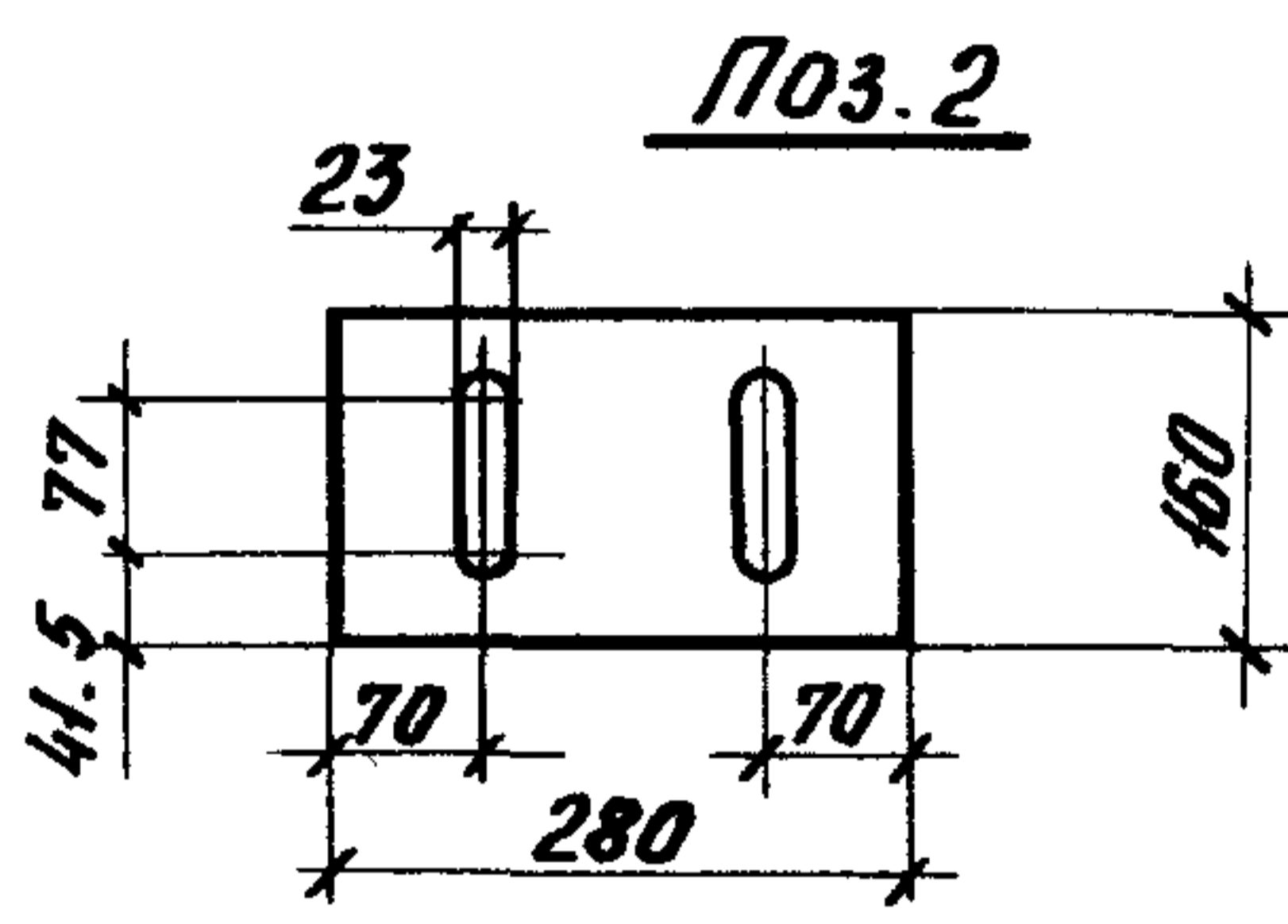
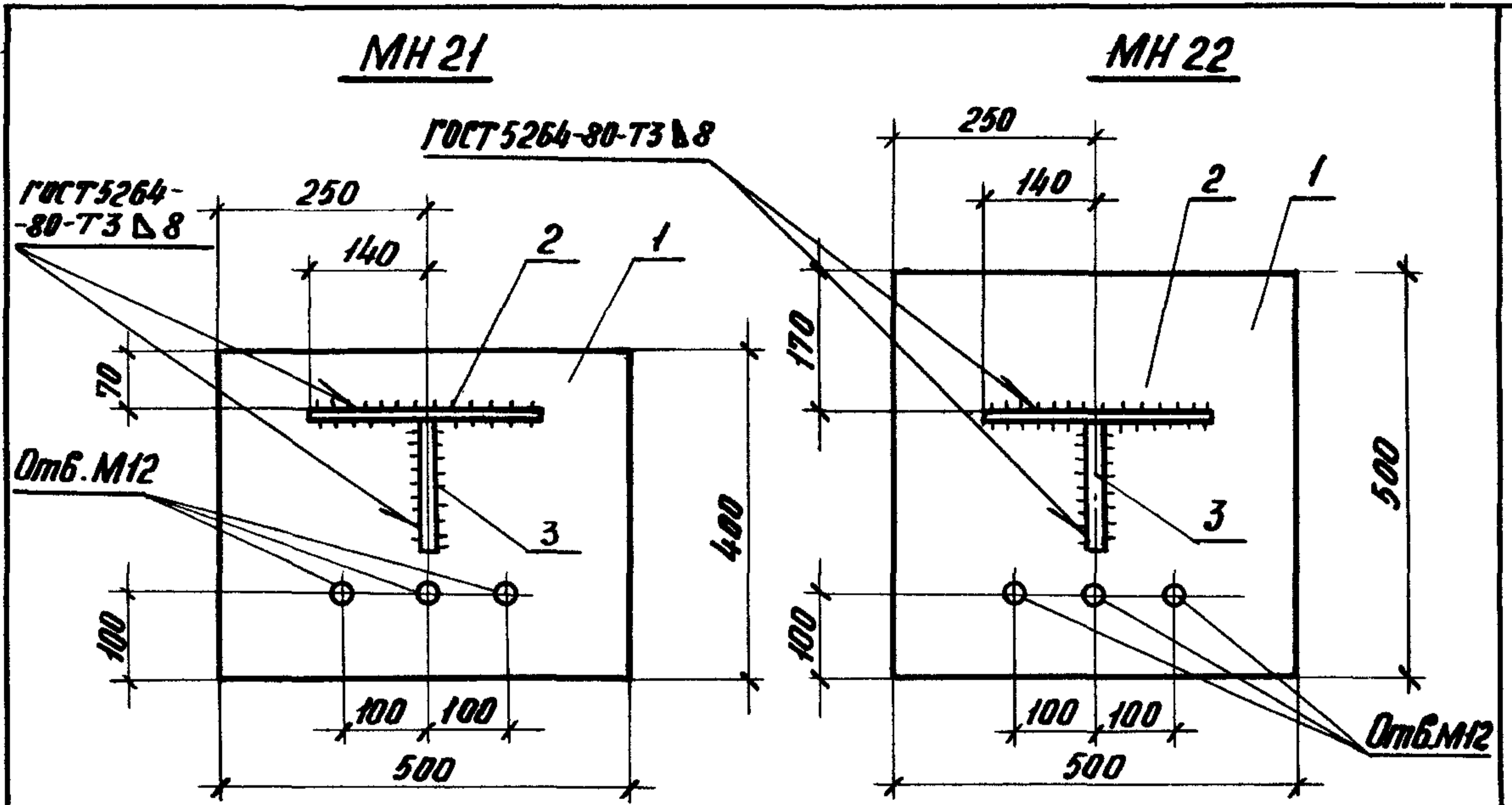


МН20



МАРКА	НАИМЕНОВАНИЕ	МАССА КГ
МН19	- 8x200 ГОСТ 103-76*, l=500	6,3
МН20	- 8x200 ГОСТ 103-76*, l=500	6,3

ВЗАИМ. ИМБ. №				1.463.1 - 3/87.5-62	СТАДИЯ	Лист	Листов
ИМБ. № подл.	ПОДПИСЬ И ДАТА				ИЗДЕЛИЕ НАКЛАДНОЕ МН19, МН20	ПРОЕКТНЫЙ ИНСТИТУТ №1	
	НАЧ. ОТД.	Зиновьев	<i>[Signature]</i>				
	Н. КОНТР.	Гершанок	<i>[Signature]</i>				
	ГЛ. КОНСТ.	Гершанок	<i>[Signature]</i>				
	РУК. ГР.	Иванов	<i>[Signature]</i>				
	ВЕД. ИНЖ.	Бабушкин	<i>[Signature]</i>				
СТ. ИНЖ.	Левочская	<i>[Signature]</i>					
ИНЖ.	Рослопова	<i>[Signature]</i>					



Марка	Поз.	Наименование	Кол.	Масса ед., кг	Масса, кг
МН 21	1	- 8x400 ГОСТ 82-70*, l=500	1	12,58	18,0
	2	- 10x160 ГОСТ 103-76*, l=280	1	3,52	
	3	- 10x160 ГОСТ 103-76*, l=160	1	1,95	
МН 22	1	- 8x500 ГОСТ 82-70*, l=500	1	15,7	21,2
	2	- 10x160 ГОСТ 103-76*, l=280	1	3,52	
	3	- 10x160 ГОСТ 103-76*, l=160	1	1,95	

Шифр № по плану/подписи и дата/б.з.м. ин.б.м.

Нач. отд.	Зиновьев	<i>[Signature]</i>
Н. контр.	Гершинок	<i>[Signature]</i>
Гл. констр.	Гершинок	<i>[Signature]</i>
Рук. гр.	Цванов	<i>[Signature]</i>
Вед. инж.	Бабушкин	<i>[Signature]</i>
Ст. инж.	Левачская	<i>[Signature]</i>
Инж.	Рослопова	<i>[Signature]</i>

1. 463.1-3/87.5-63

УЗДЕЛИЕ НАКЛАДНОЕ
МН 21; МН 22

Листов	Лист	Листов
Р		1
Проектный Институт ИИ		

МАРКА	НАИМЕНОВАНИЕ	МАССА КГ	ПРИМЕЧАНИЕ
СТН1	∅20А III В, l=23960	59,1	ГОСТ 5781-82* МАРКА СТАЛИ 35ГС, 25Г2С
СТН2	∅22А III В, l=23960	71,5	
СТН3	∅25А III В, l=23960	92,2	
СТН4	∅28А III В, l=23960	115,7	
СТН5	∅32А III В, l=23960	151,2	
СТН6	∅18А IV, l=23960	47,9	ГОСТ 5781-82* МАРКА СТАЛИ 20ХГ2Ц
СТН7	∅20А IV, l=23960	59,1	
СТН8	∅22А IV, l=23960	71,5	
СТН9	∅25А IV, l=23960	92,2	
СТН10	∅28А IV, l=23960	115,7	
СТН11	∅32А IV, l=23960	151,2	ГОСТ 5781-82* МАРКА СТАЛИ 23Х2Г2Т
СТН12	∅16А V, l=23960	37,8	
СТН13	∅18А V, l=23960	47,9	
СТН14	∅20А V, l=23960	59,1	
СТН15	∅22А V, l=23960	71,5	
СТН16	∅25А V, l=23960	92,2	
СТН17	∅28А V, l=23960	115,7	
СТН18	∅32А V, l=23960	151,2	
СТН19	∅15К7, l=23960	26,7	ГОСТ 13840-68*

ЦИВ. НОМЕР. ПОДПИСЬ И ДАТА ВЗАМ. ЦИВ. №

НАЧ. ОТД.	Зиновьев	<i>[Signature]</i>
Н. КОНТР.	Гершанок	<i>[Signature]</i>
ГЛ. КОНСТР.	Гершанок	<i>[Signature]</i>
РУК. ГР.	ЦВАНОВ	<i>[Signature]</i>
ВЕД. ИНЖ.	БАБУШКИН	<i>[Signature]</i>
СТ. ИНЖ.	ЛЕВОЧСКАЯ	<i>[Signature]</i>
ИНЖ.	РОСПОЛОВА	<i>[Signature]</i>

1.463.1 - 3/87.5-64

СТЕРЖЕНЬ НАПРЯГАЕМЫЙ
СТН1 ... СТН19

СТАДИЯ	Лист	Листов
Р		1
ПРОЕКТНЫЙ ИНСТИТУТ №1		