

ТИПОВЫЕ СТРОИТЕЛЬНЫЕ КОНСТРУКЦИИ, ИЗДЕЛИЯ И УЗЛЫ

Серия 1.420.1-19

КОНСТРУКЦИИ КАРКАСА
МНОГОЭТАЖНЫХ
ПРОИЗВОДСТВЕННЫХ ЗДАНИЙ
С СЕТКОЙ КОЛОНН 12 X 6 м
ДЛЯ СТРОИТЕЛЬСТВА
В РАЙОНАХ НЕСЕЙСМИЧЕСКИХ
И СЕЙСМИЧНОСТЬЮ 7 БАЛЛОВ

выпуск 4-5

Монтажные узлы сопряжений
конструкций лестничных клеток

РАБОЧИЕ ЧЕРТЕЖИ

24363

ЦЕНА 1-25

ТИПОВЫЕ СТРОИТЕЛЬНЫЕ КОНСТРУКЦИИ, ИЗДЕЛИЯ И УЗЛЫ

СЕРИЯ 1.420.1-19

КОНСТРУКЦИИ КАРКАСА
МНОГОЭТАЖНЫХ
ПРОИЗВОДСТВЕННЫХ ЗДАНИЙ
С СЕТКОЙ КОЛОНН 12x6 м
ДЛЯ СТРОИТЕЛЬСТВА
В РАЙОНАХ НЕСЕЙСМИЧЕСКИХ
И СЕЙСМИЧНОСТЬЮ 7 БАЛЛОВ

выпуск 4-5

Монтажные узлы сопряжений
конструкций лестничных клеток

РАБОЧИЕ ЧЕРТЕЖИ

РАЗРАБОТАНЫ

ЦНИИПРОМЗДАНИЙ

НИИЖБ

Пл.инж.ин-та



В.В. ГРАНЕВ

ЗАМ. ДИРЕКТОРА



Ю.П. ГУЩА

Зав.отделом



А.В. ЗАМАРАЕВ

Зав. лабораторией



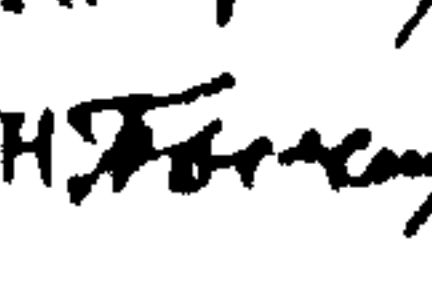
Н.Н. КОРОВИН

Зав. сектором




Г.В. ВЫЖИГИН

Ст. научн. сотрудник



Ю.Д. БЫЧЕНКОВ

Пл.инж.проекта



В.М. ТРАХТЕНГЕРЦ

УТВЕРЖДЕНЫ

ЛГПИ

Пл.инж.ин-та



Е.Д. ЛЮБИМОВ

ГЛАВНЫМ УПРАВЛЕНИЕМ
ПРОЕКТИРОВАНИЯ ГОССТРОЯ СССР
ПИСЬМО ОТ 29.12.88 № 6/6-2964

Пл.конст.ин-та



Г.М. ДРАБКИН

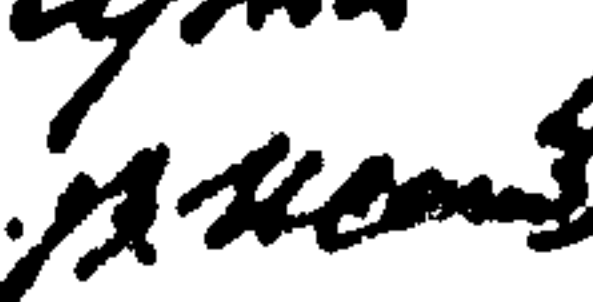
ВВЕДЕНЫ В ДЕЙСТВИЕ,
ЦНИИПРОМЗДАНИЙ

Нач.отдела



Б.И. АРТЮШИН

Пл.констр.отд.



В.И. ИСАЕВ

ПРИКАЗ № 20 от 01.02.89

© ЦИТП Госстроя СССР, 1990

Обозначение	Наименование	Стр.
1.420.1-19. 4-5 - 1ТТ	Техническое описание	3
1.420.1-19. 4-5 - 2	Узел 1	4
1.420.1-19. 4-5 - 3	Узел 2	5
1.420.1-19. 4-5- 4	Узел 3	6
1.420.1-19. 4-5- 5	Узел 4	7
1.420.1-19. 4-5-6	Узел 5	8
1.420.1-19. 4-5 - 7	Узел 6	9
1.420.1-19. 4-5- 8	Узел 7	10
1.420.1-19. 4-5-9	Узел 8	11
1.420.1-19. 4-5-10	Узел 9	13
1.420.1-19. 4-5-11	Узел 10	15
1.420.1-19. 4-5-12	Узел 11	17
1.420.1-19. 4-5-13	Узел 12,13	19
1.420.1-19. 4-5-14	Узел 14	20
1.420.1-19. 4-5-15	Узел 15	21
1.420.1-19. 4-5-16	Узлы 16,17	22
1.420.1-19. 4-5-17	Узел 18	23
1.420.1-19. 4-5-18	Узел 19	24
1.420.1-19. 4-5-19	Узел 20	25
1.420.1-19. 4-5-20	Узел 21	26
1.420.1-19. 4-5-21	Спецификация	27

Инв. № инв. №

Подпись и дата

Инв. № подл

РАЗРАБ.	Филиппова	<i>Филиппова</i>
РАССЧИТ.	Исаев	<i>Исаев</i>
ПРОВЕР.	Пергамонина	<i>Пергамонина</i>
Н. КОНТР.	Незлобина	<i>Незлобина</i>

1.420.1-19. 4-5

СОДЕРЖАНИЕ

Стадия	Лист	Листов
Р		1

ЛГПИ

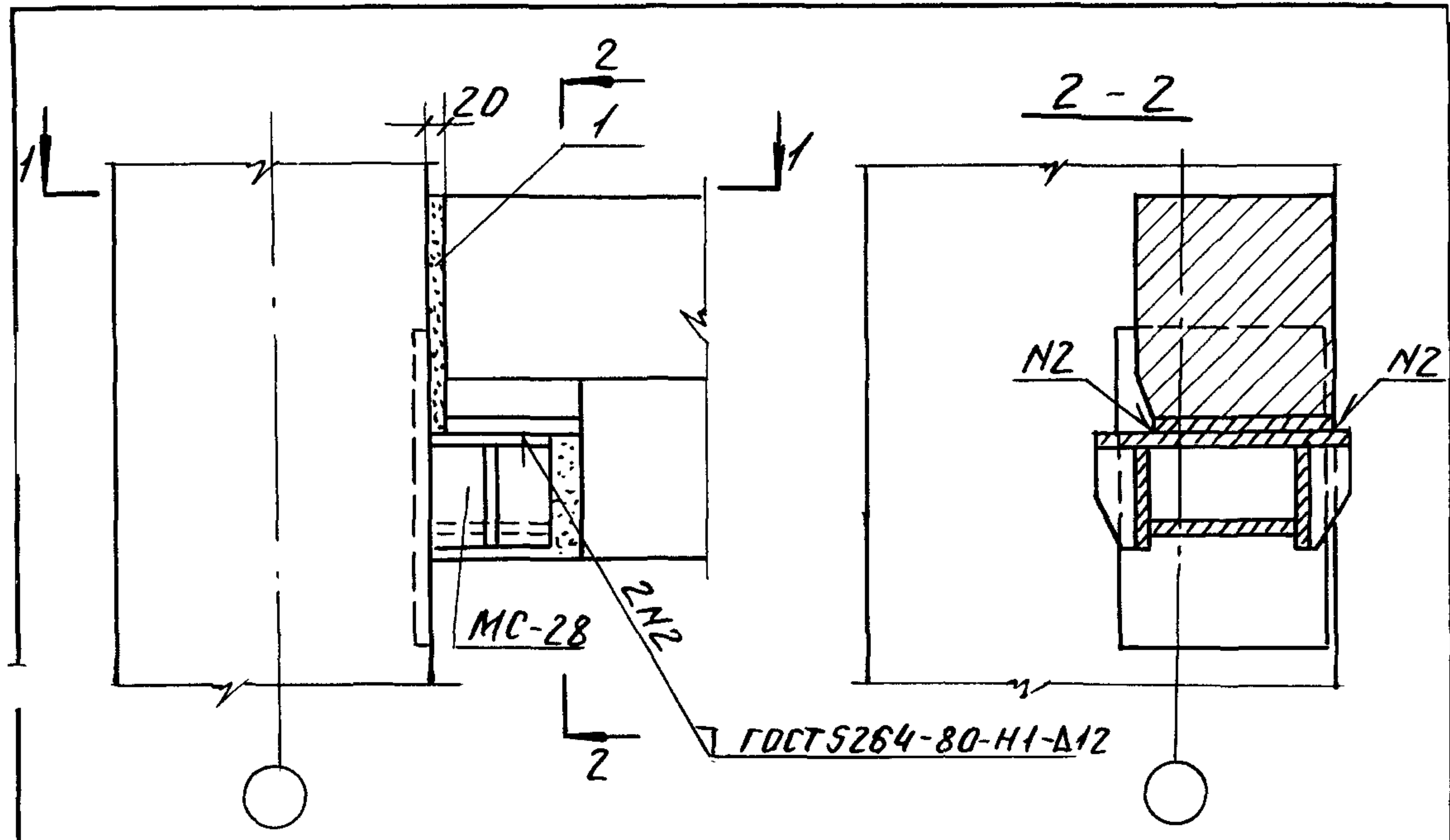
Настоящий выпуск содержит рабочие чертежи узлов сопряжений сборных железобетонных и стальных элементов лестничных клеток серии 1.420.1-19. Общие указания по применению изделий, схемы расположения элементов лестничных клеток с маркировкой узлов приведены в выпуске 0-2.

Зачеканку всех швов между элементами необходимо выполнять тщательно, соблюдая требования СНиП 3.03.01-87.

Сварочные работы следует выполнять в соответствии с указаниями СНиП 3.03.01-87 и ГОСТ 5264-80

Перечень выпусков, входящих в состав серии, приведен в выпуске 0-0 данной серии

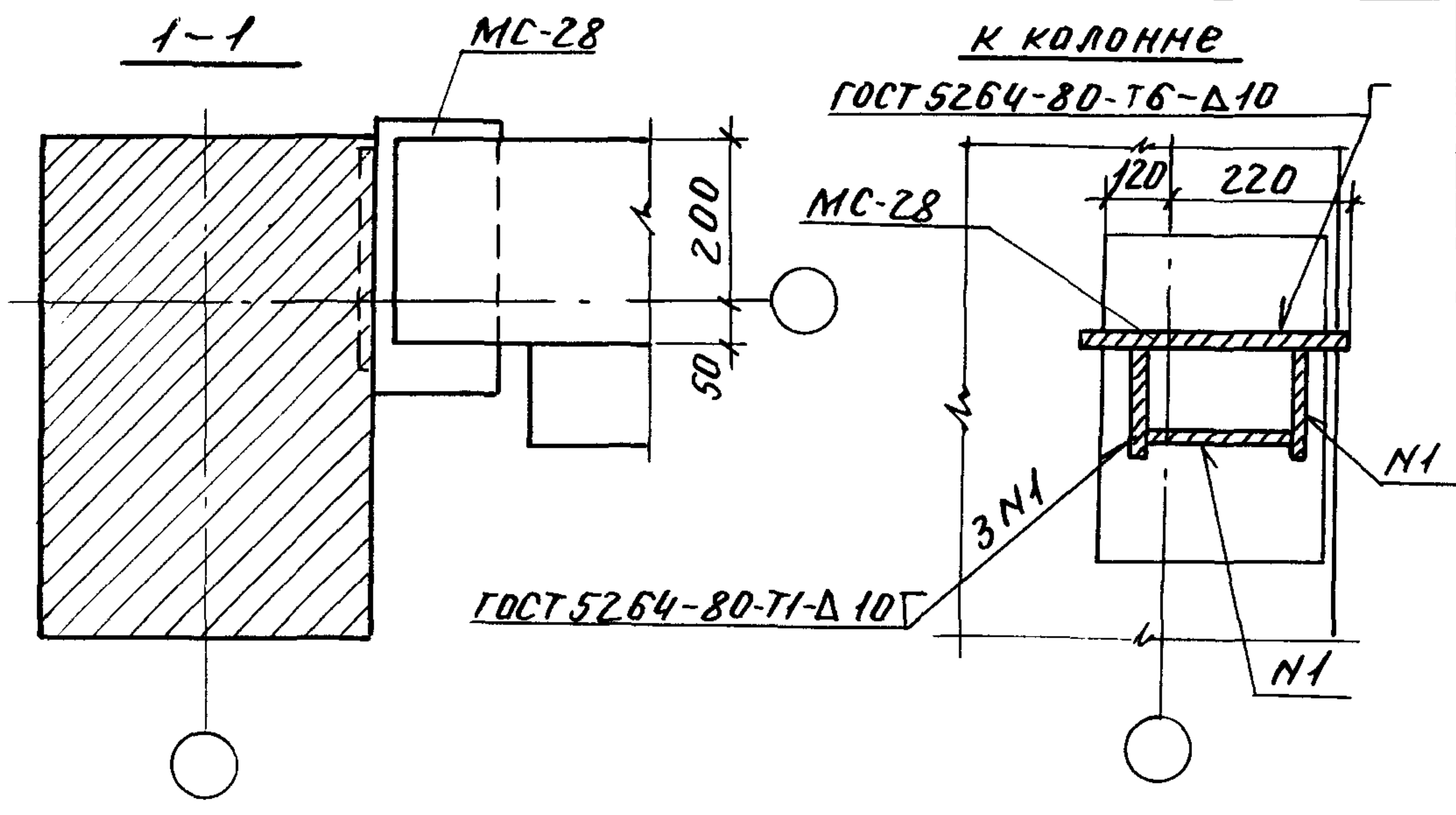
Инв. № подл.	Подпись и дата	Инв. №	РАЗРАБ.	ФИЛИПОВА	<i>Филиппова</i>	1.420.1-19	4-5-1	ТТ	
			РАССЧИТ.	ИСАЕВ	<i>Исаев</i>				
			ПРОВЕР.	ПЕРГАМОНИНА	<i>Пергамонина</i>				
						ТЕХНИЧЕСКИЕ ТРЕБОВАНИЯ	СТАДИЯ	ЛИСТ	ЛИСТО
					Р			1	
					ЛГПИ				
			И КОНТР.	НЕЗЛОБИНА	<i>Незлобина</i>				



Крепление детали МС-28

к колонне

ГОСТ 5264-80-Т6-Δ10



Спецификация на узел см. документ 21, лист 1.

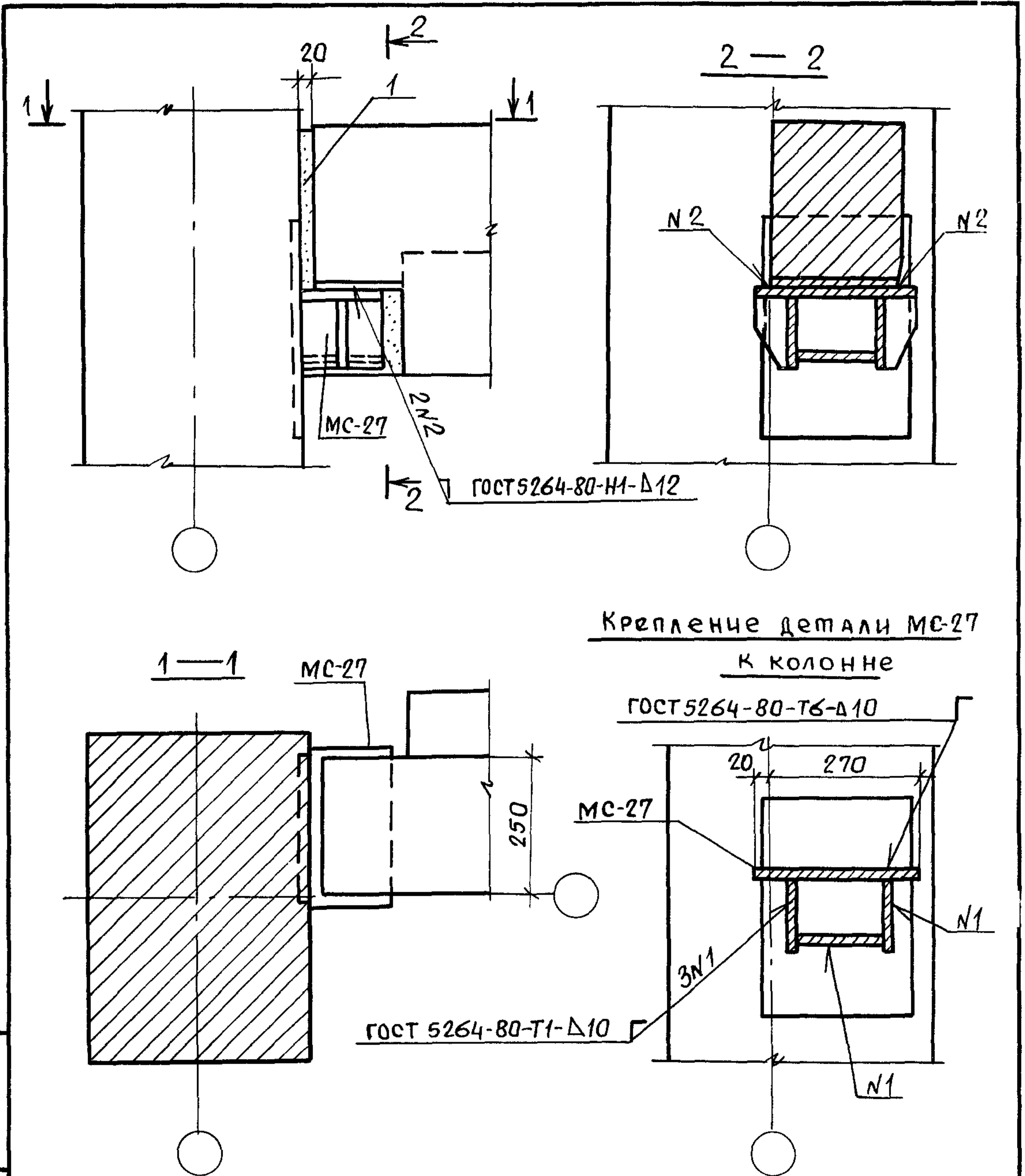
Шв № подл. Подп. и дата. Взам. Шв №

Разраб.	Филлипова	Р.И.И.
Расчит.	Исаев	В.И.И.
Провер.	Пергамонина	Т.И.И.
Н.контр.	Незлобина	В.И.И.

1.420.1-19.4-5-2

Узел 1.

Стадия	Лист	Листов
Р		1
ЛГПИ		



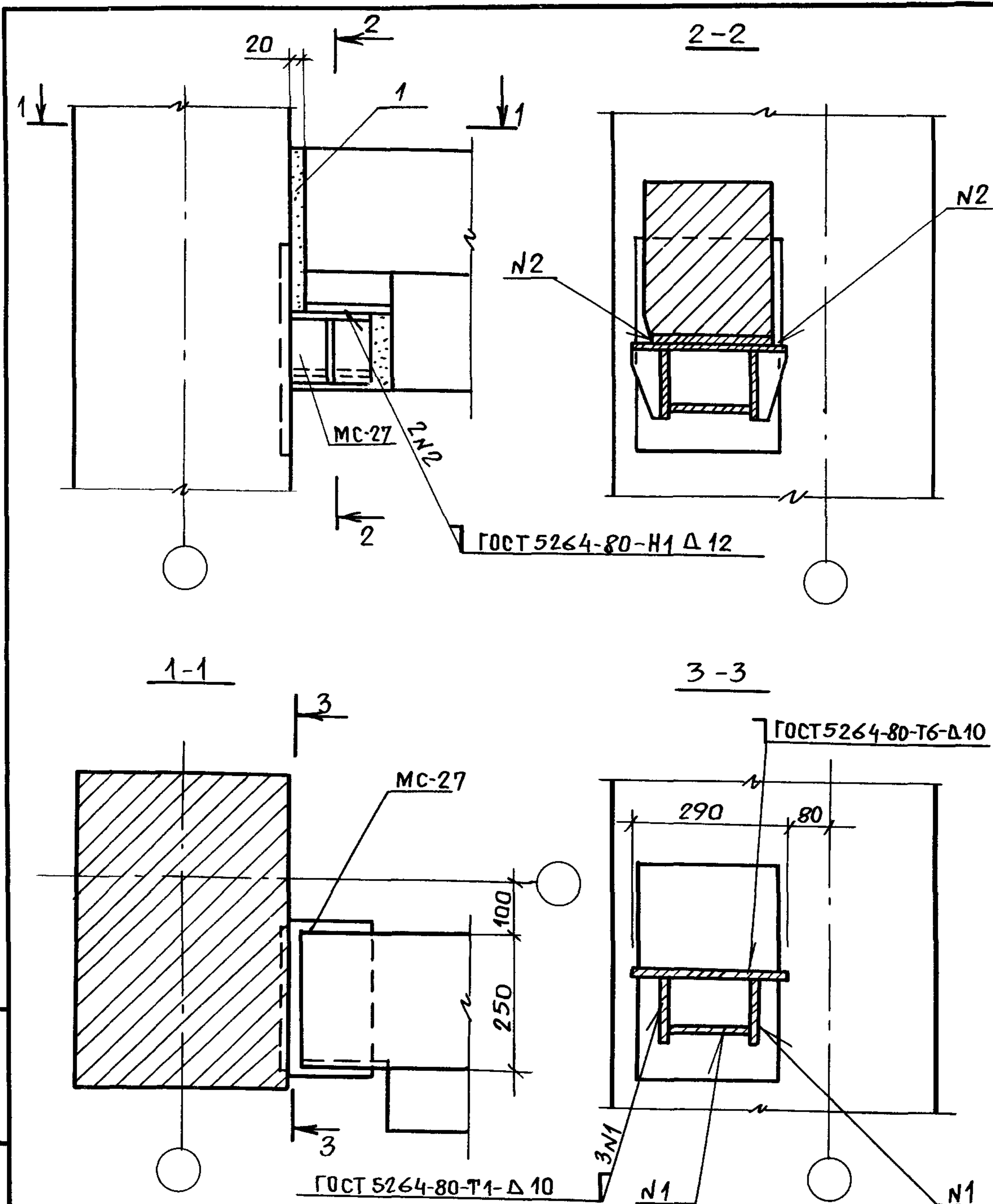
Крепление детали МС-27

к колонне

ГОСТ 5264-80-Т6-Δ10

Спецификацию на узел см. документ 21, лист 1

ИНВ. № ПОДЛ.	ПОДПИСЬ И ДАТА	ВЗАМ. ИНВ. №	РАЗРАБ.	Филиппова	<i>Филиппова</i>	1.420.1-19. 4-5-3	СТАДИЯ	ЛИСТ	ЛИСТОВ
			РАССЧИТ.	Исаев	<i>Исаев</i>				
			ПРОВЕР.	Пергамонина	<i>Пергамонина</i>	Узел 2	ЛГПИ		
			Н.КОНТР.	Незлобина	<i>Незлобина</i>				



Спецификацию на узел см документ 21, лист 1

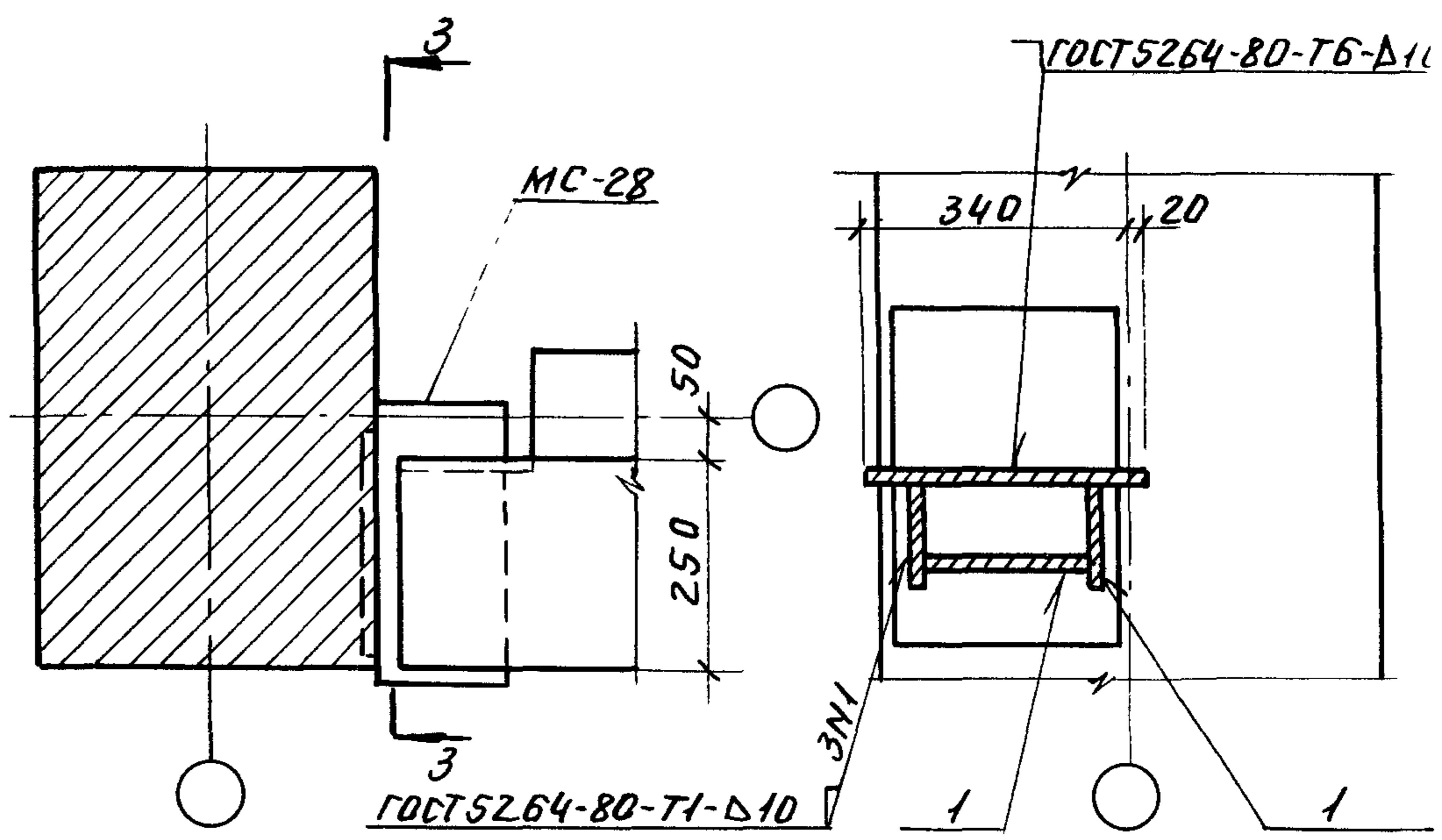
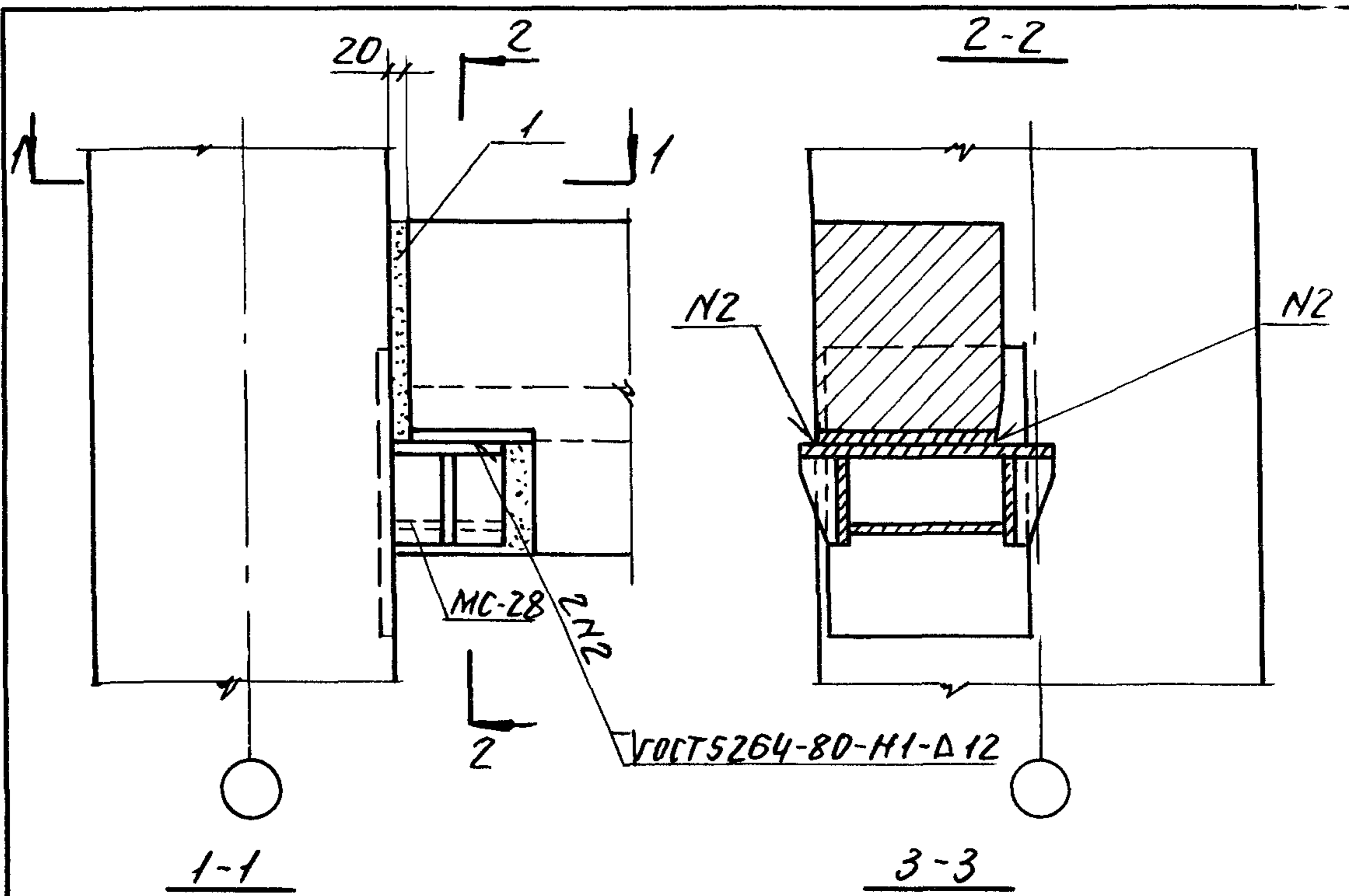
РАЗРАБ.	Филлипова	<i>Филлипова</i>
РАССЧИТ.	Исаев	<i>Исаев</i>
ПРОВЕР.	Пергамонина	<i>Пергамонина</i>
Н.КОНТР.	Незлобина	<i>Незлобина</i>

1.420.1-19. 4-5-4

УЗЕЛ 3

Стадия	Лист	Листов
Р		1

ЛГПИ

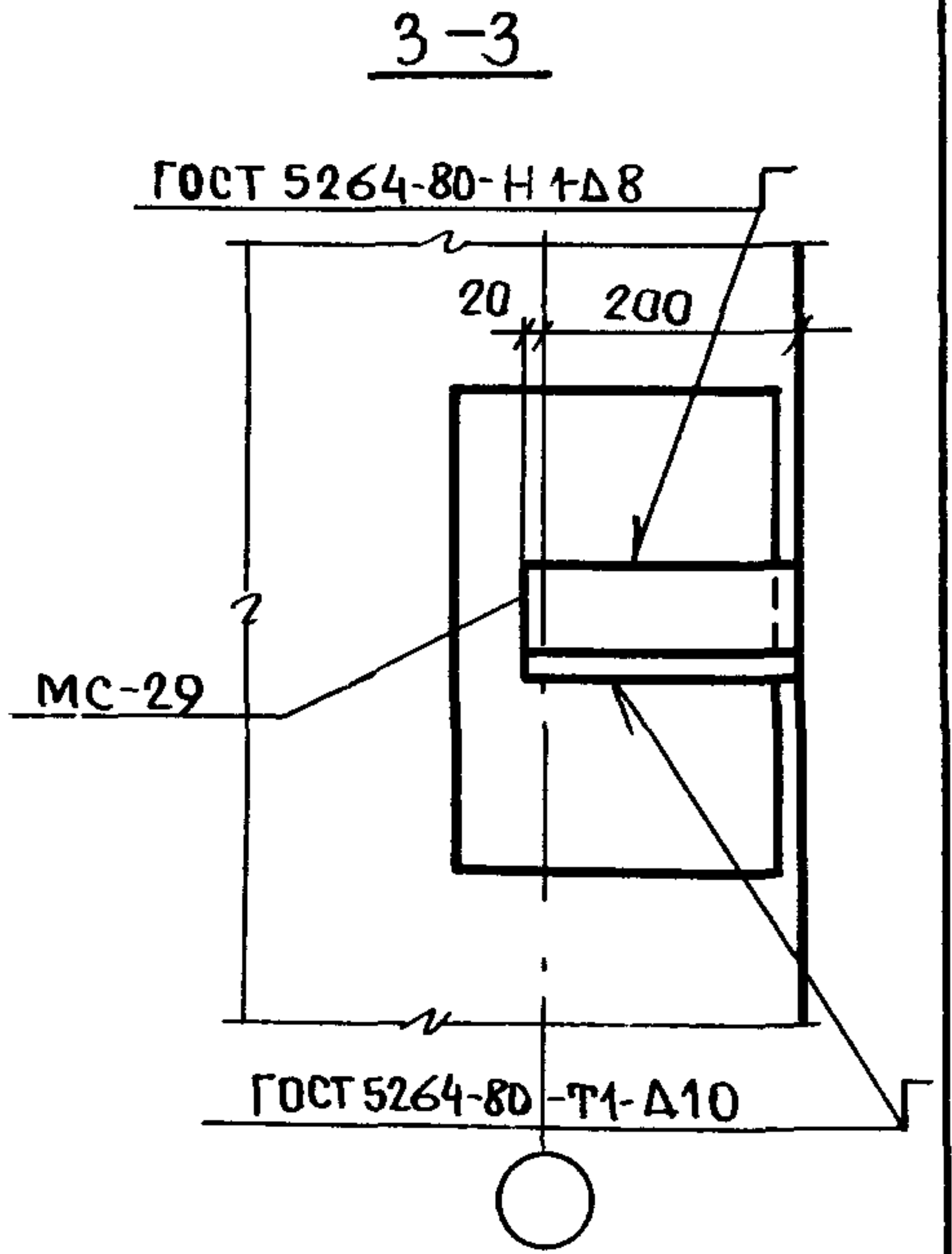
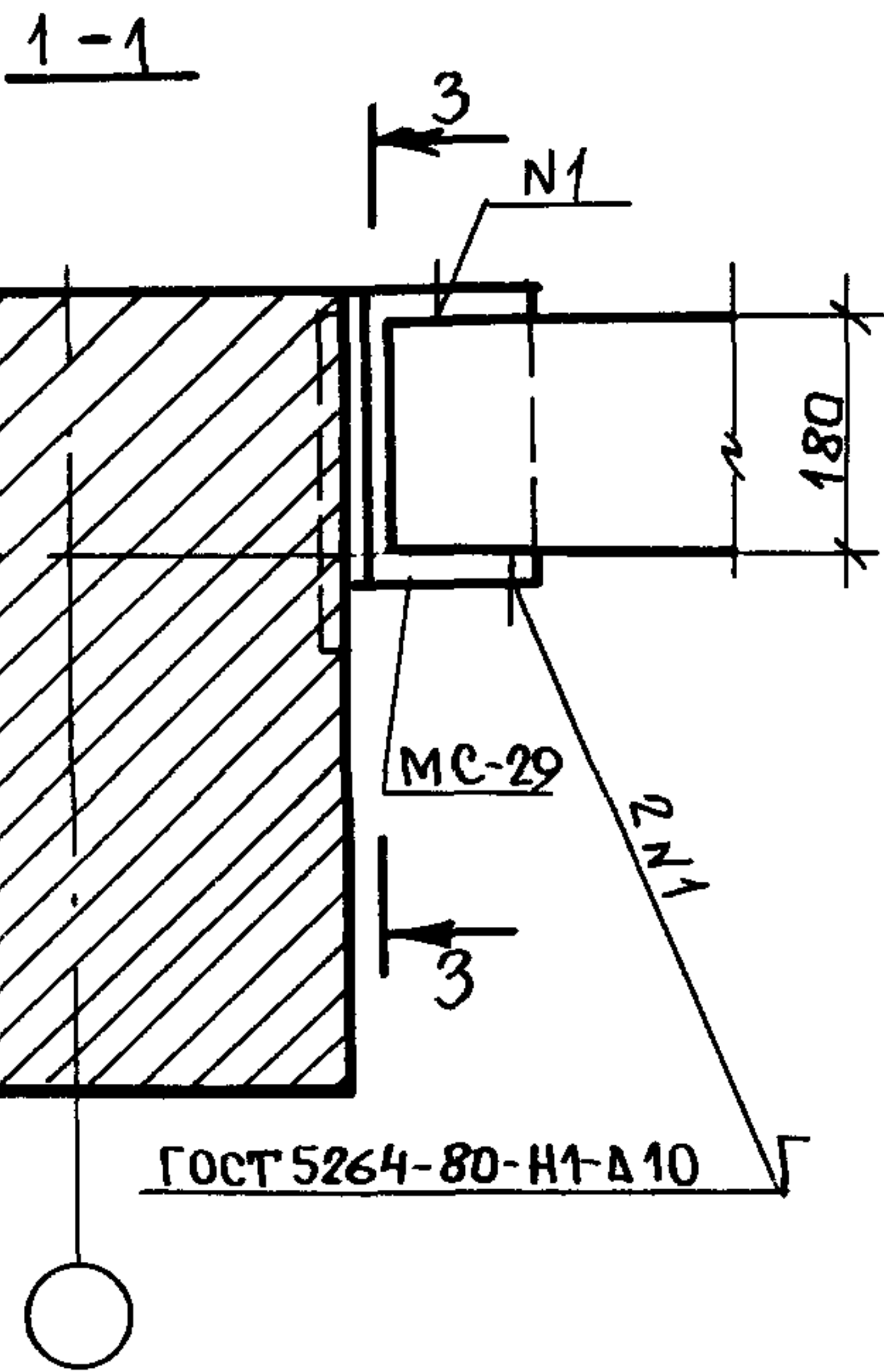
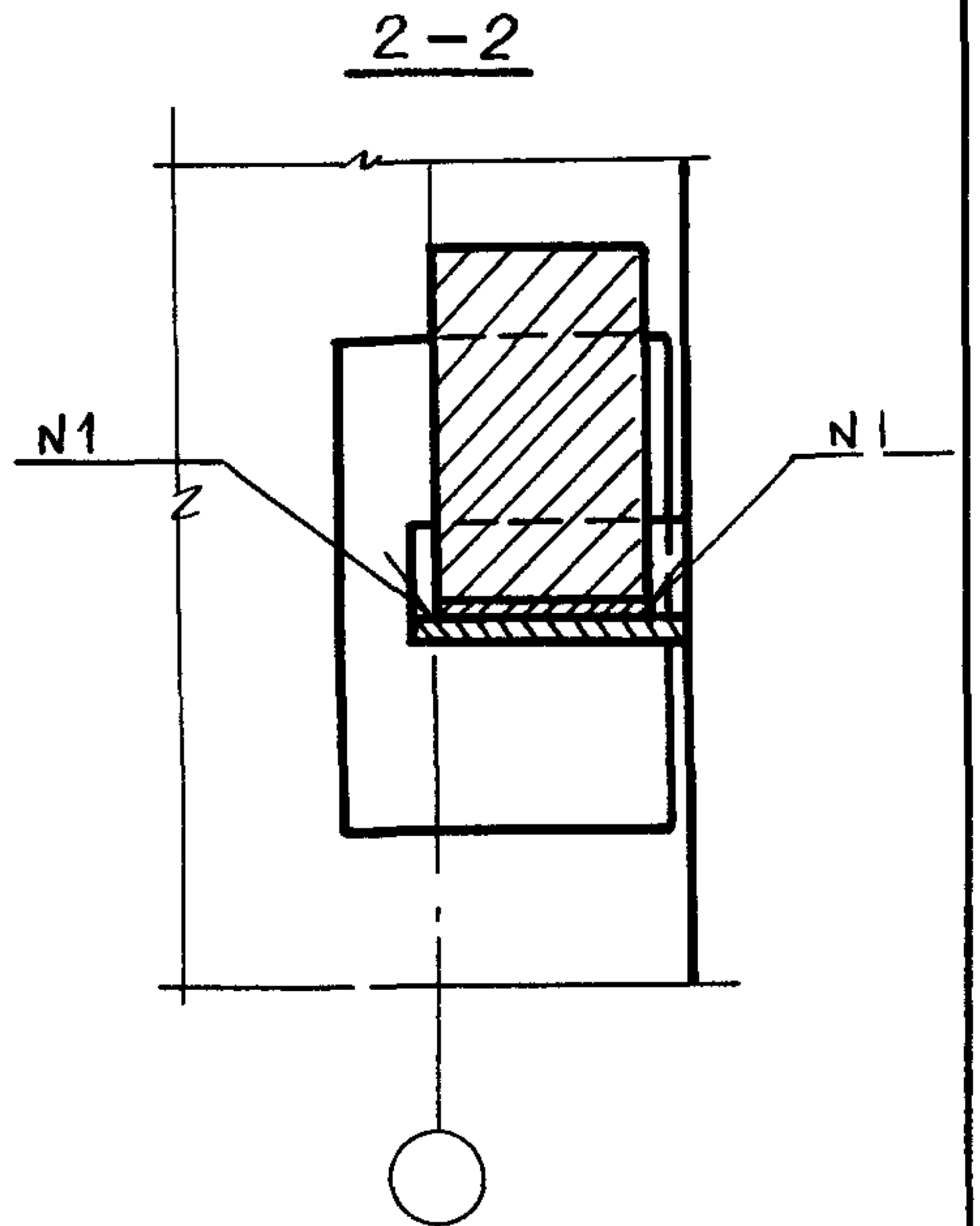
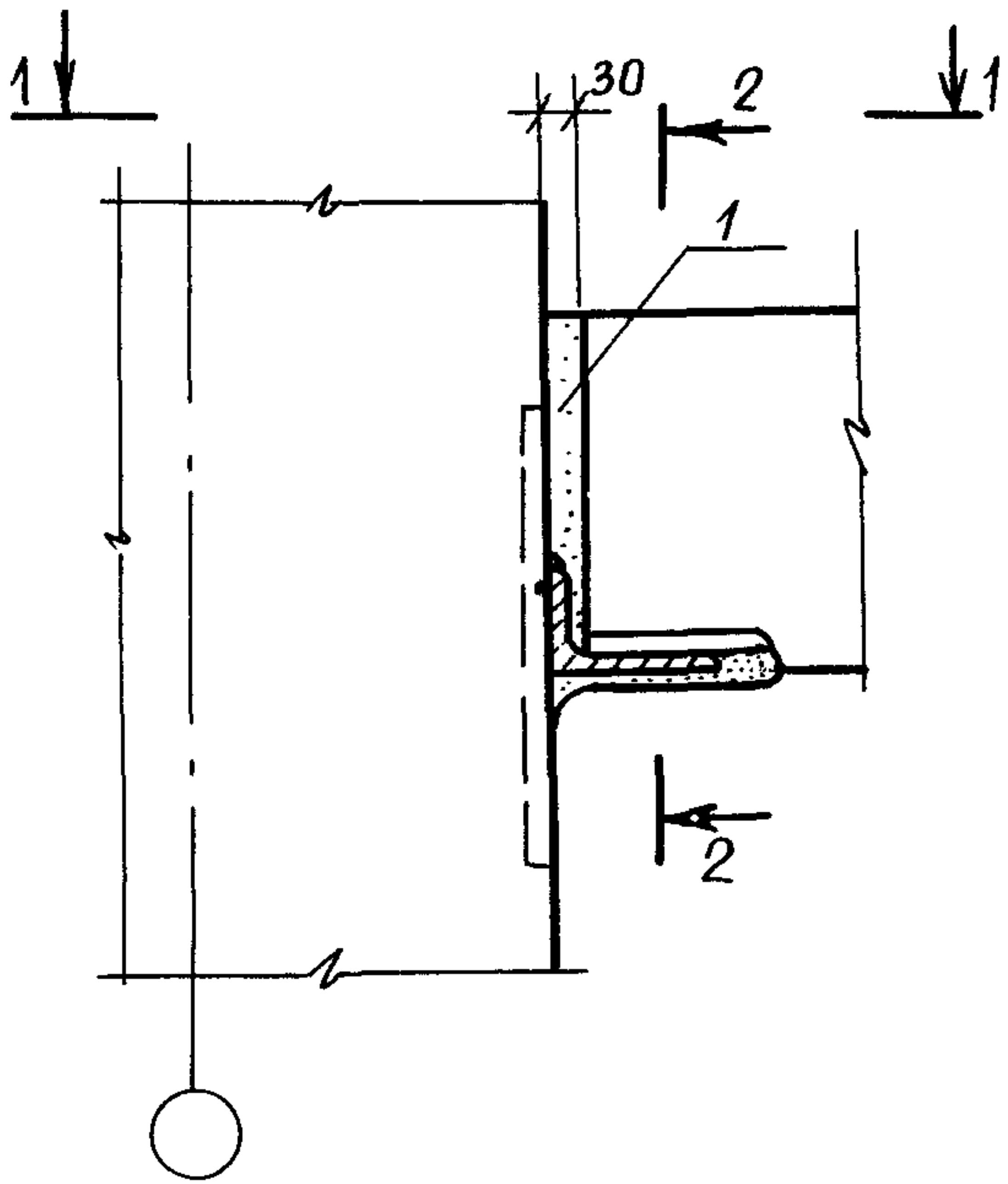


Спецификация на узел см. документ 21, лист 1

Разраб.	Филиппова	Рис	
Расчит	Исаев	И. Исаев	5
Провер.	Пергамонина	ММ	
Н. контр.	Мезлобина	И. Исаев	5

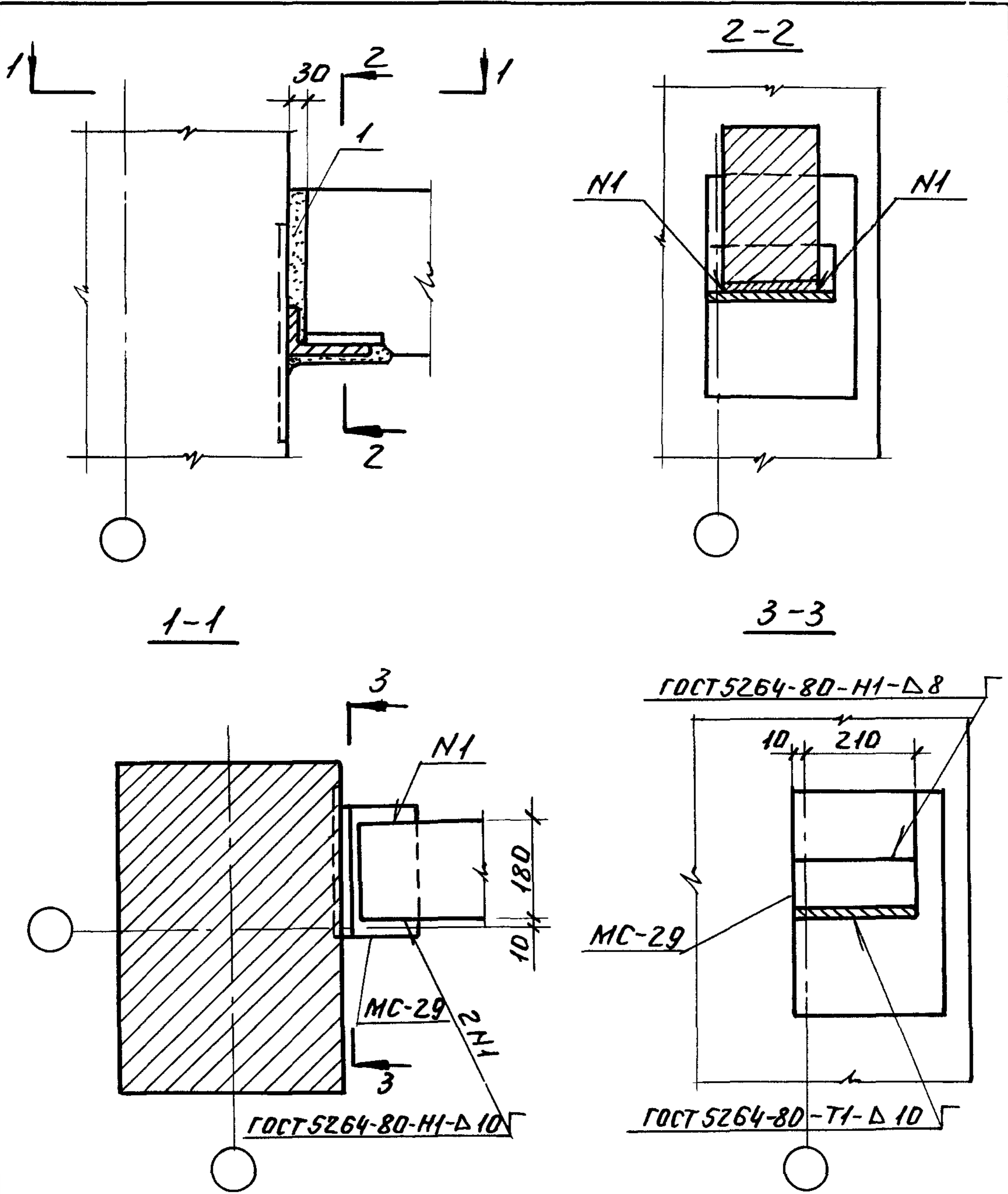
1.420.1-19.4-5-5		
Узел 4.	Стадия	Лист
	Р	1
	ЛГПИ	

Шв. № подл. Подл. и дата. Взам. шв. №



Спецификацию на узел см. документ 21, лист 2

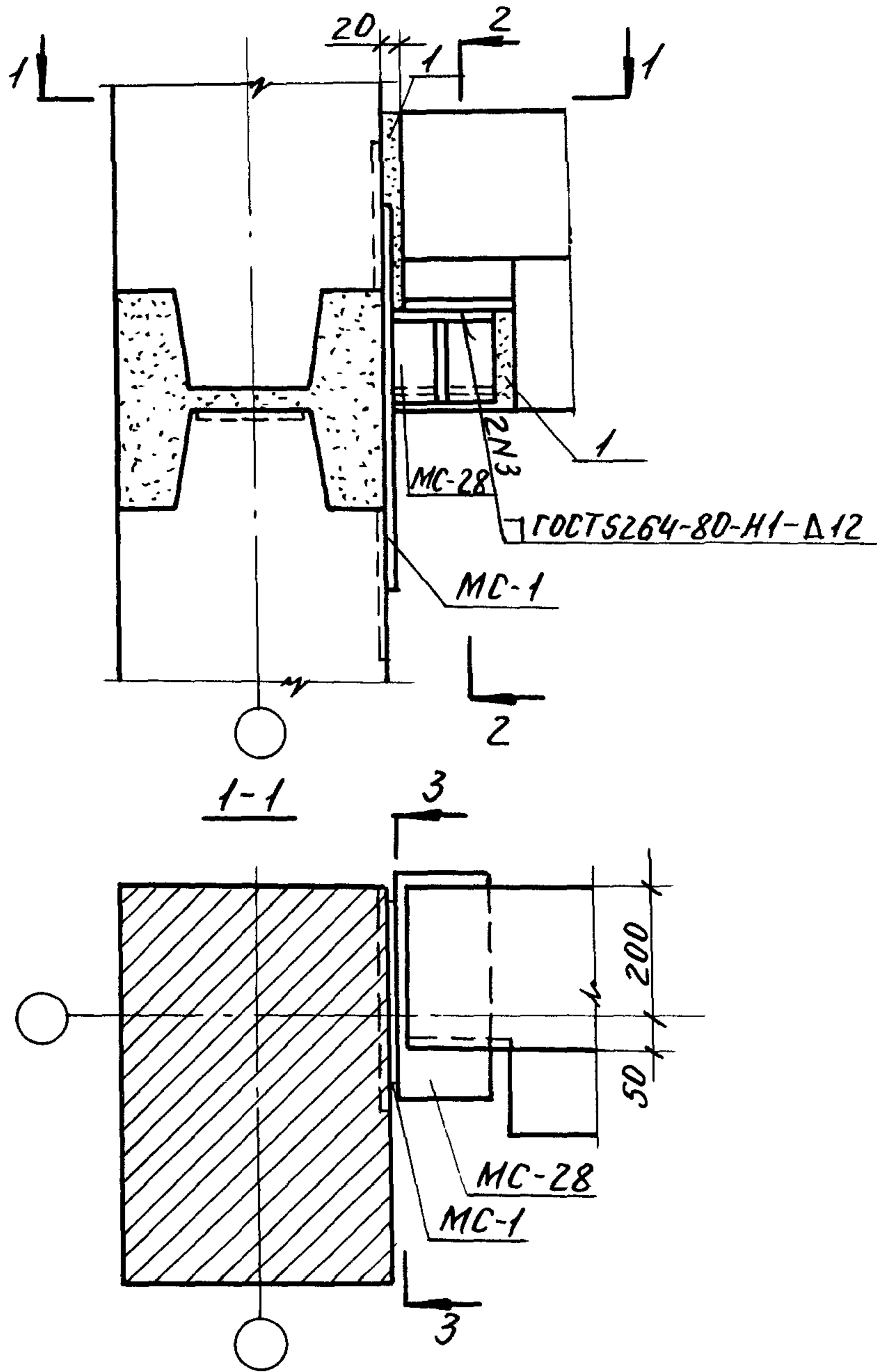
Инв. № подл.	Подпись и дата	Взам. инв. №	РАЗРАБ.	Филиппова	<i>Ф. Филиппова</i>	1.420.1-19.	4-5-6	СТАДИЯ	Лист	Листов
			РАССЧИТ.	Цсарев	<i>В. Цсарев</i>					
			Провер.	Пергамонина	<i>М. Пергамонина</i>	Узел 5		ЛГПИ		
			Н. КОНТР.	Незлобина	<i>В. Незлобина</i>					



Спецификацию на узел см. документ 21, лист 2

Разраб.	Филиппова	Филиппова		1.420.1-19. 4-5-7
Расчит.	Исаев	Исаев		
Провер.	Мергамонина	Мергамонина		
				Узел 6
				ЛГТИ
Н.контр.	Незлобина	Исаев		

Шифр по подл. подп. и дата изм. и инв. л.



Спецификация на узел см. документ 21, лист 2

Разраб.	Филиппова	Филиппова
Расчит.	Исаев	Исаев
Провер.	Пергамонина	Исаев
Исполн.	Исаев	Исаев

1.420.1-19.4-5-9

Узел 8

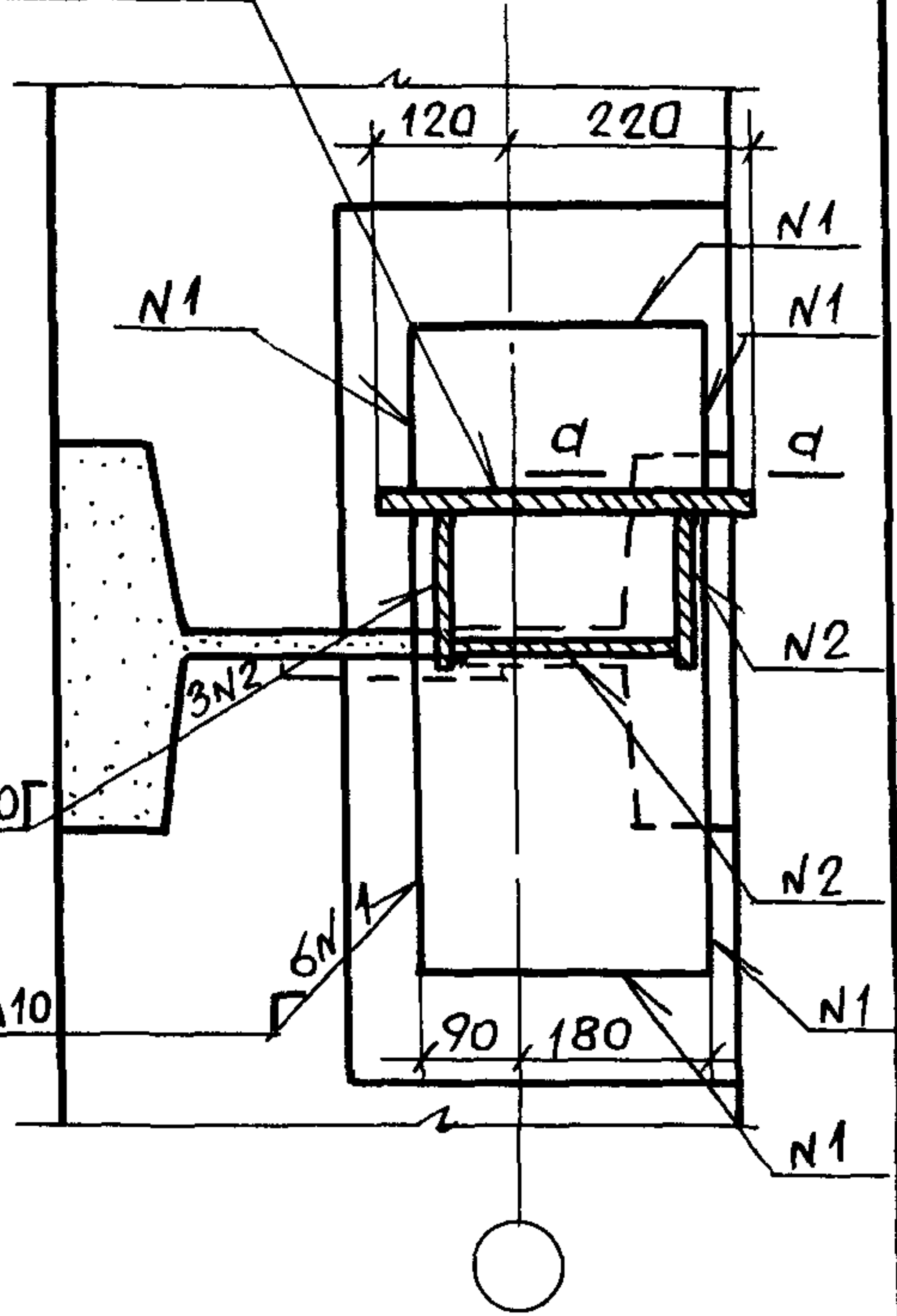
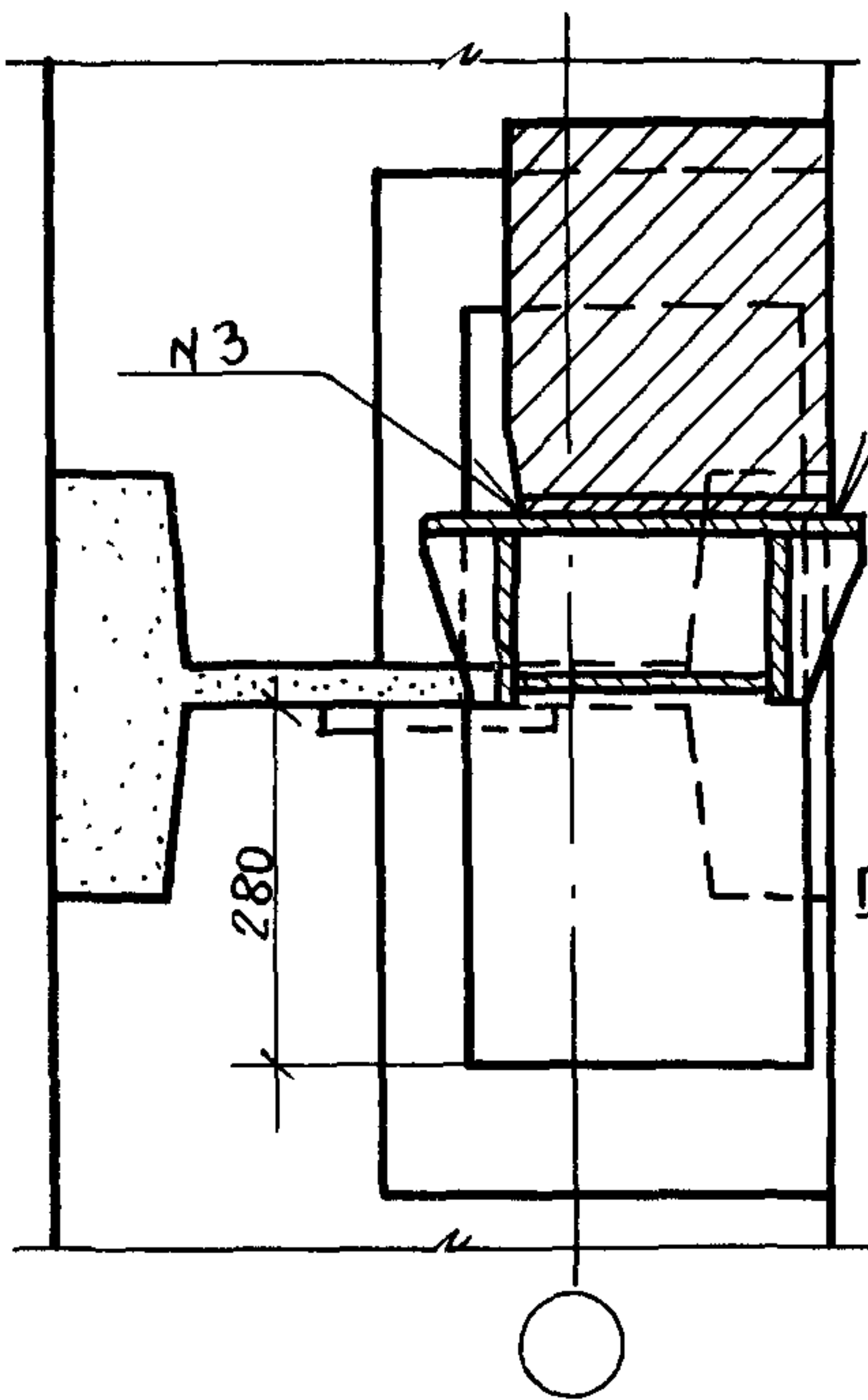
Стадия	Лист	Листов
Р	1	2
ЛГТИ		

Инв. № подл. Подп. и дата. Взам. инв. №

2-2

3-3

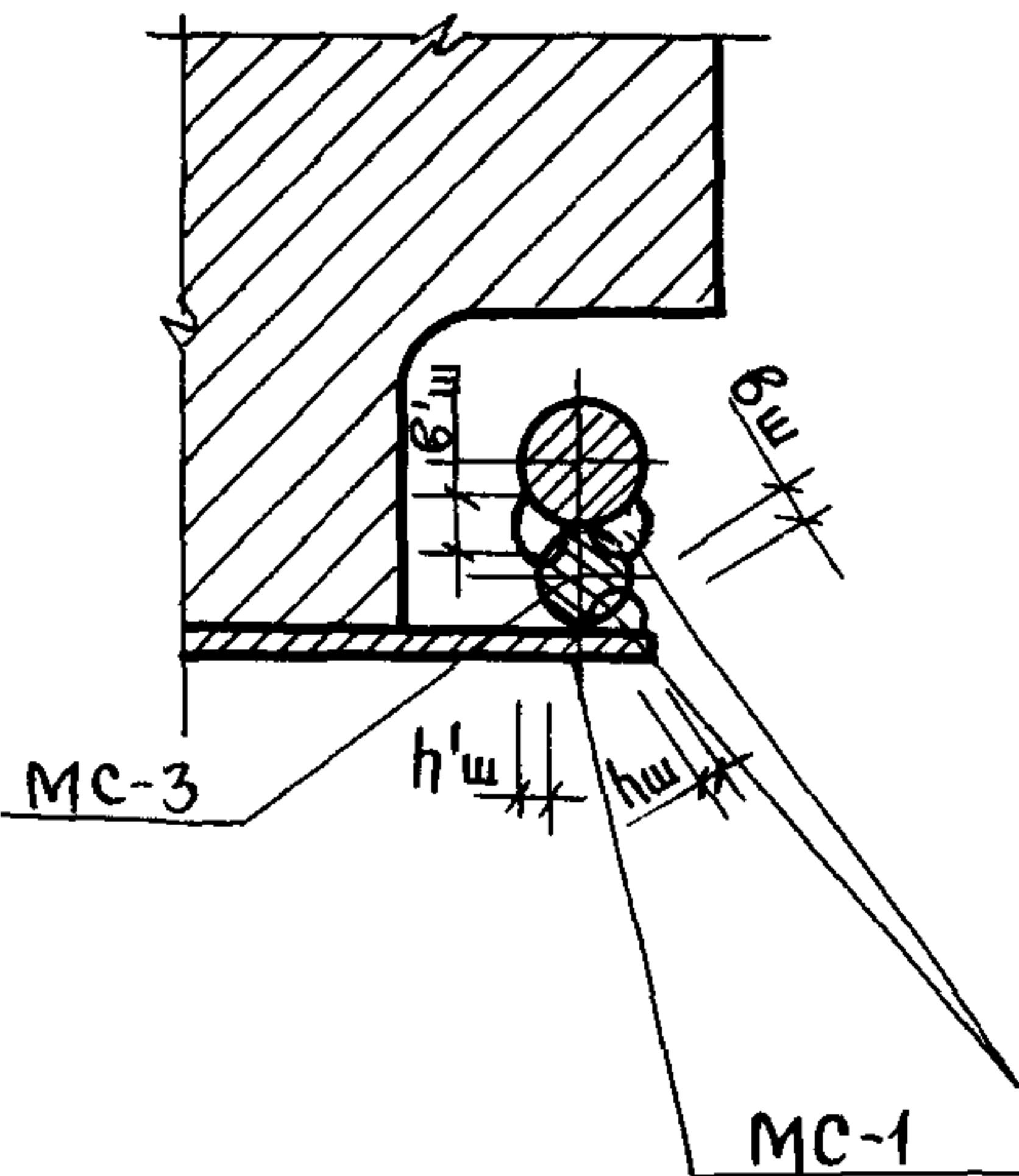
ГОСТ 5264-80-Т6-Δ10Г



ГОСТ 5264-80-Т1-Δ10Г

ГОСТ 5264-80-Н1-Δ10

а-а



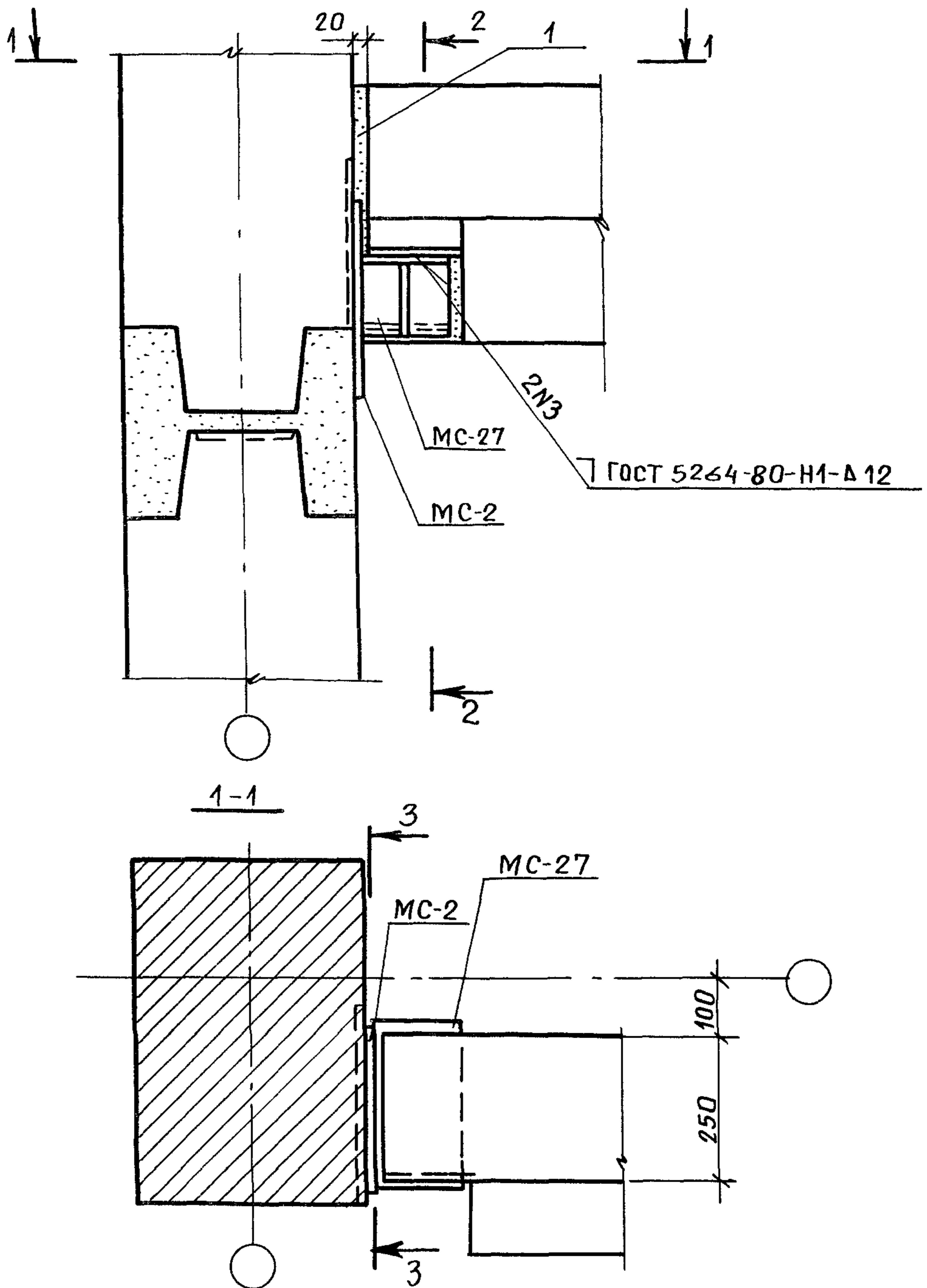
Диаметр рабочей арматуры колонны, мм	22	25	28	32	36	40
Диаметр MC-3 мм	40	36	36	32	32	28
Размеры сварного шва hш / bш, мм	6 / 11	6 / 12	7 / 14	8 / 16	9 / 18	10 / 20
Размеры сварного шва hш / bш, мм	10 / 20	9 / 18	9 / 18	8 / 16	8 / 16	7 / 14

РУЧНАЯ ДУГОВАЯ СВАРКА

Инв. № подл. Подпись и дата. Взам инв. №

1. 420.1-19. 4-5-9

Лист 2



СПЕЦИФИКАЦИЮ НА УЗЕЛ СМ. ДОКУМЕНТ 21, ЛИСТ 3.

РАЗРАБ.	Филиппова	<i>Филиппова</i>
РАССЧИТ	Исаев	<i>Исаев</i>
ПРОВЕР.	Пергамонина	<i>Пергамонина</i>

1.420.1-19. 4-5-10

Узел 9

Стадия	Лист	Листов
Р	1	2

ЛГПИ

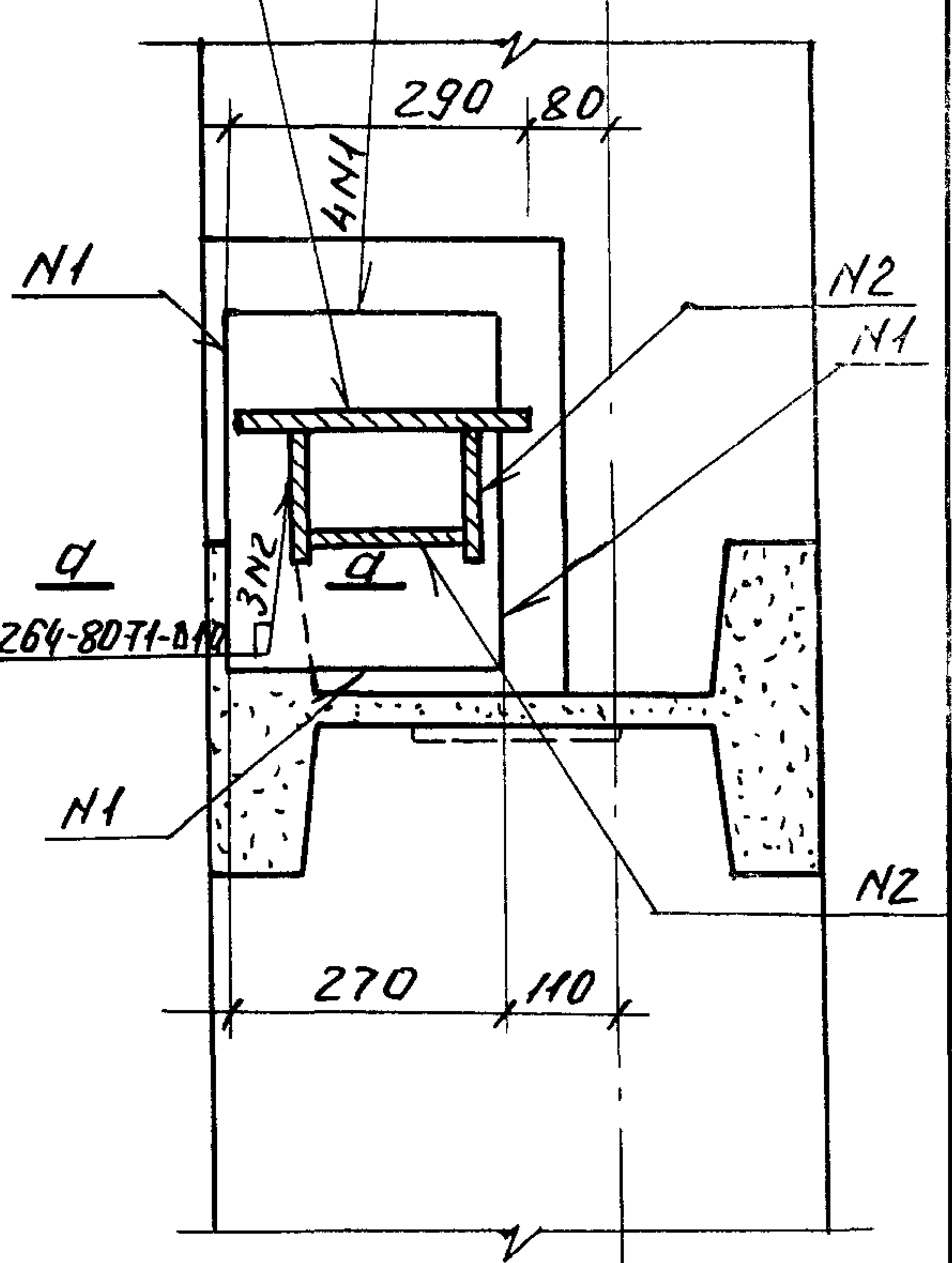
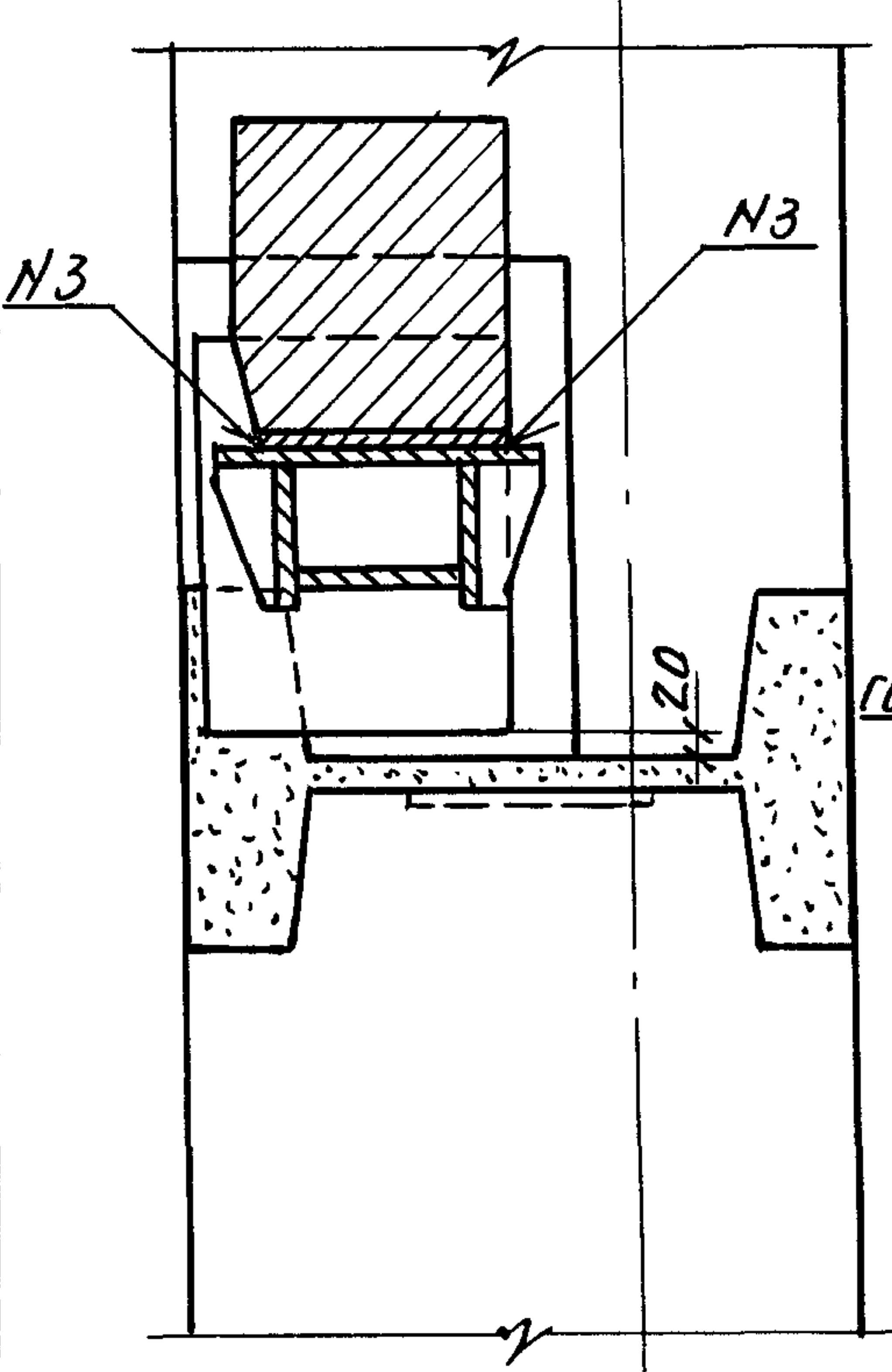
Подпись и дата
Изм. № подл.

2-2

3-3

ГОСТ 5264-80-Т6-Δ10

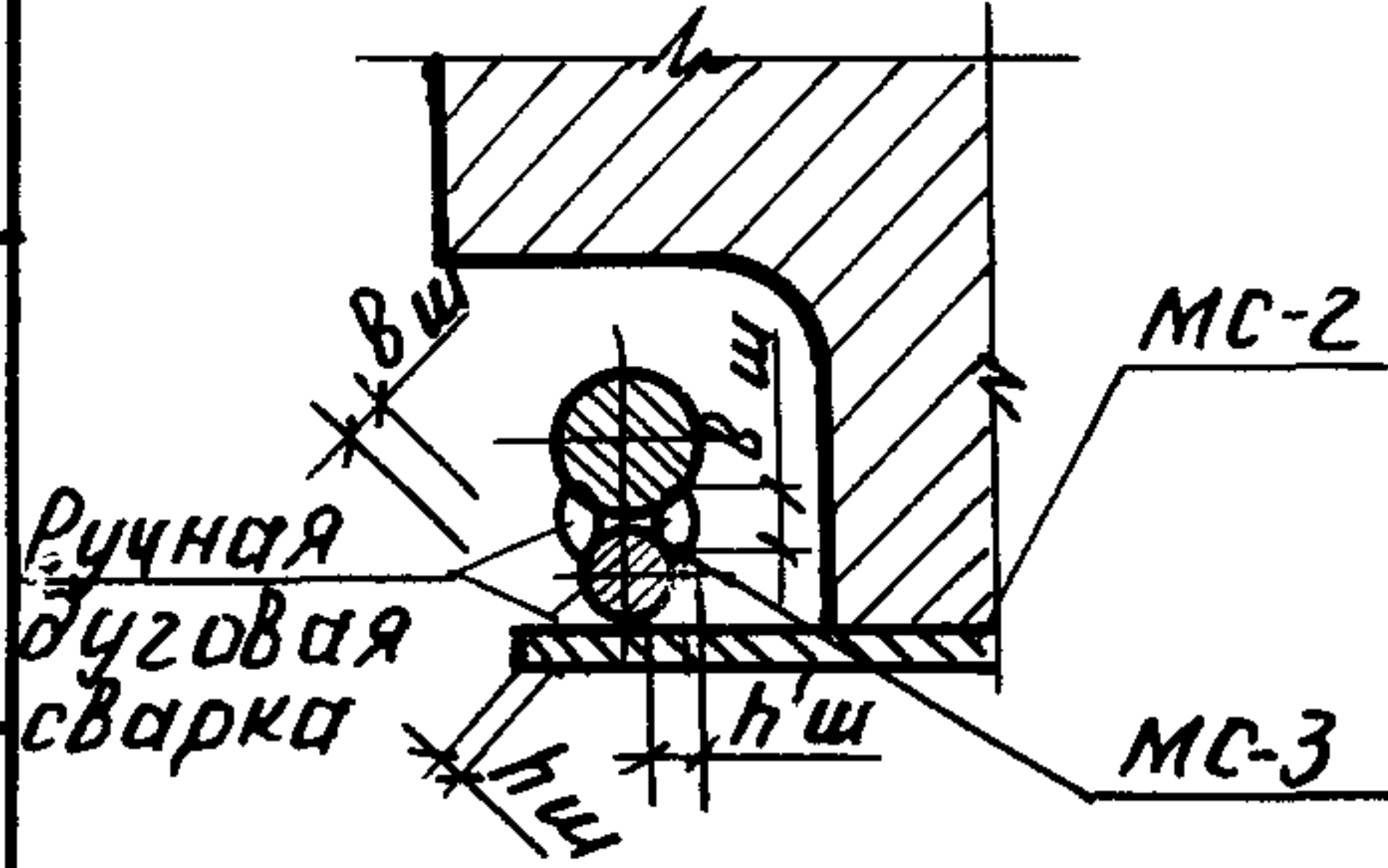
ГОСТ 5264-80-Н1-Δ10



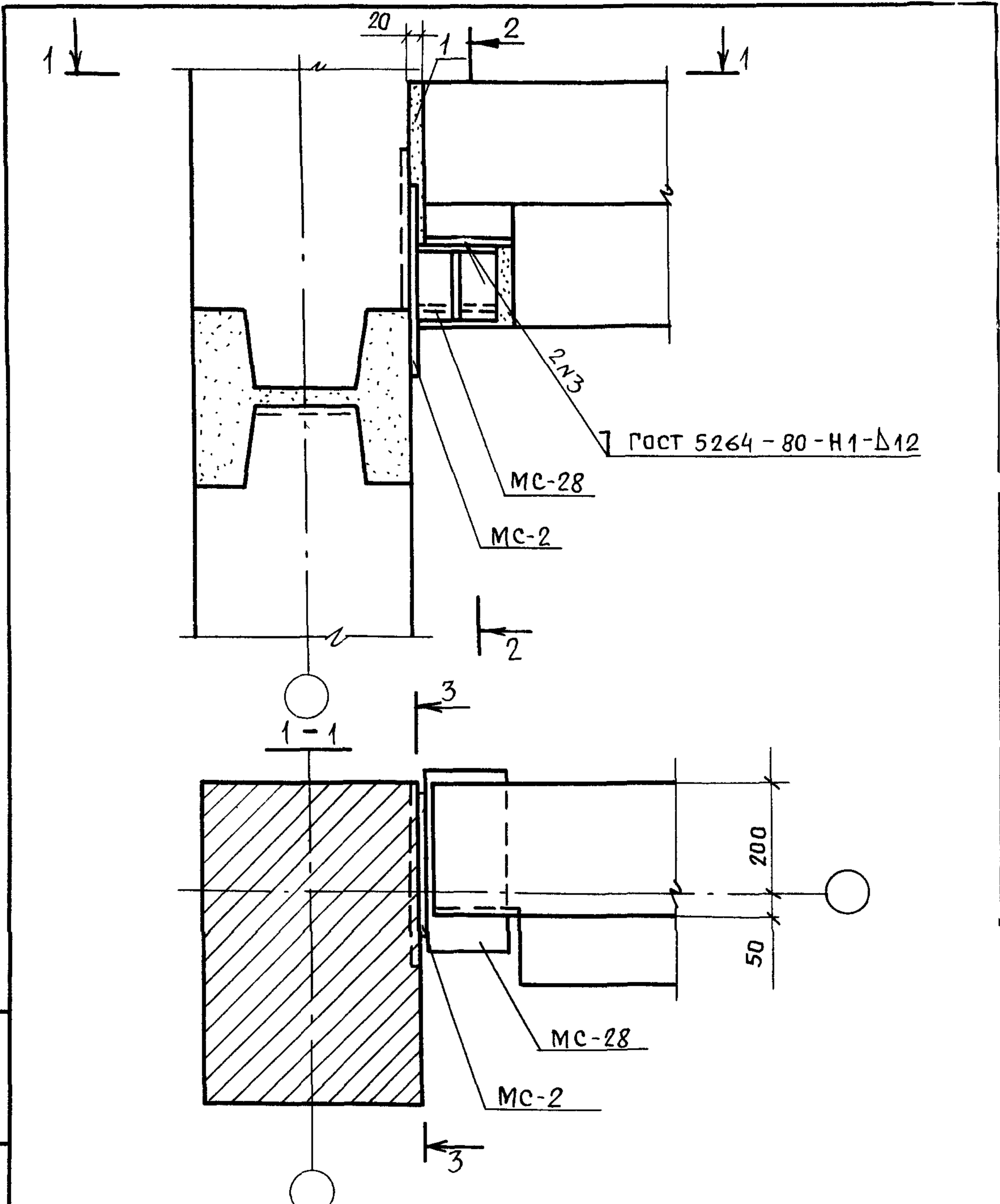
d-d

ГОСТ 5264-80-Т1-Δ10

Диаметр рабочей арматуры колонны, мм	22	25	28	32	36	40
Диаметр МС-3 мм	40	36	36	32	32	28
Размеры сварного шва hш/вш, мм	6/11	6/12	7/14	8/16	9/18	10/20
Размеры сварного шва hш/вш, мм	10/20	9/18	9/18	8/16	8/16	7/14



ШНБ, № подл. Подп. и дата взамен. ЛНБМ



Спецификацию на узел см. документ 21, лист 3

РАЗРАБ	Филиппова	<i>Филиппова</i>
РАССЧИТ	Исаев	<i>Исаев</i>
ПРОВЕРИЛ	Пергамонина	<i>Пергамонина</i>
ИНВ. № ПОДА		
Н. КОНТР.	Незлобина	<i>Незлобина</i>

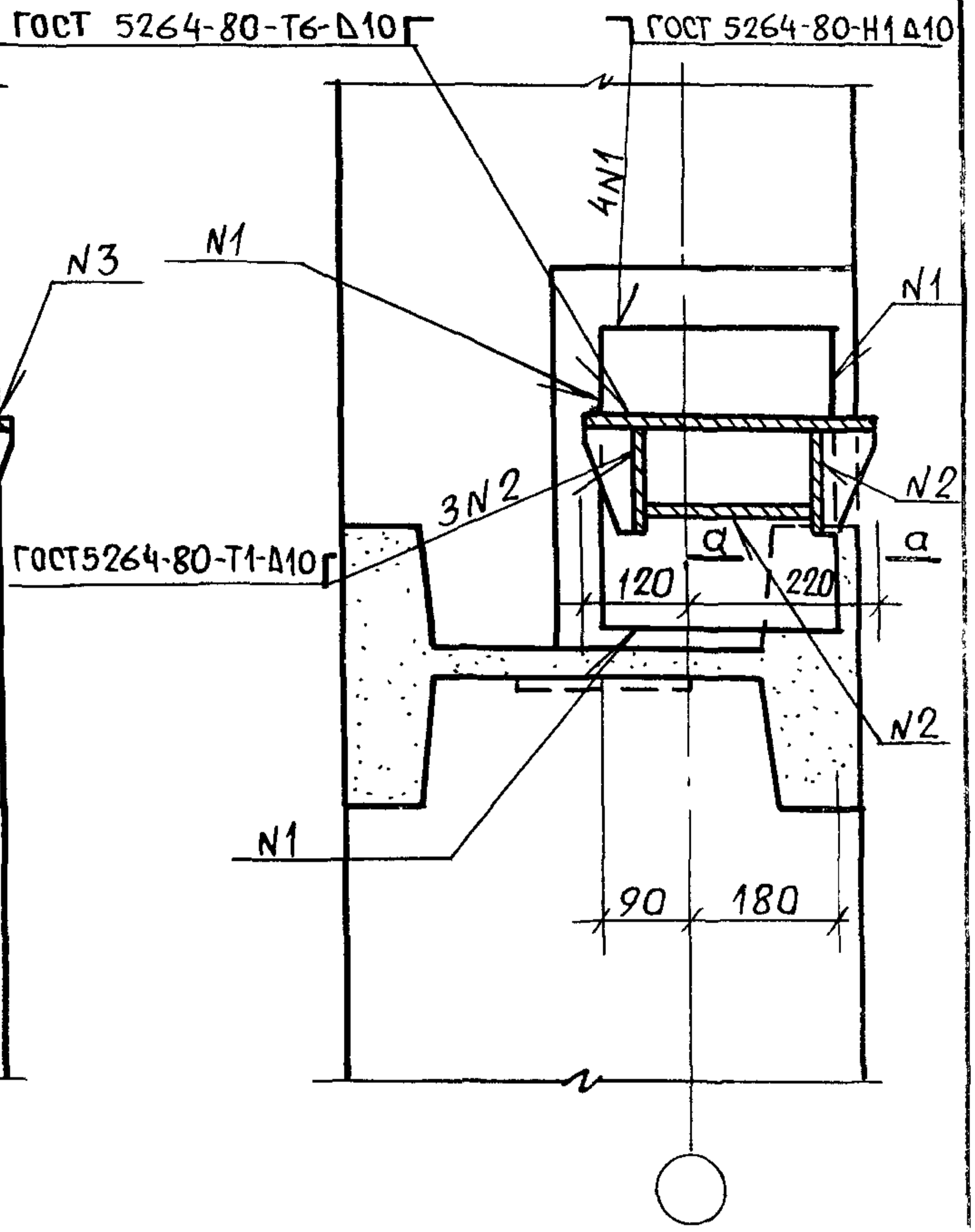
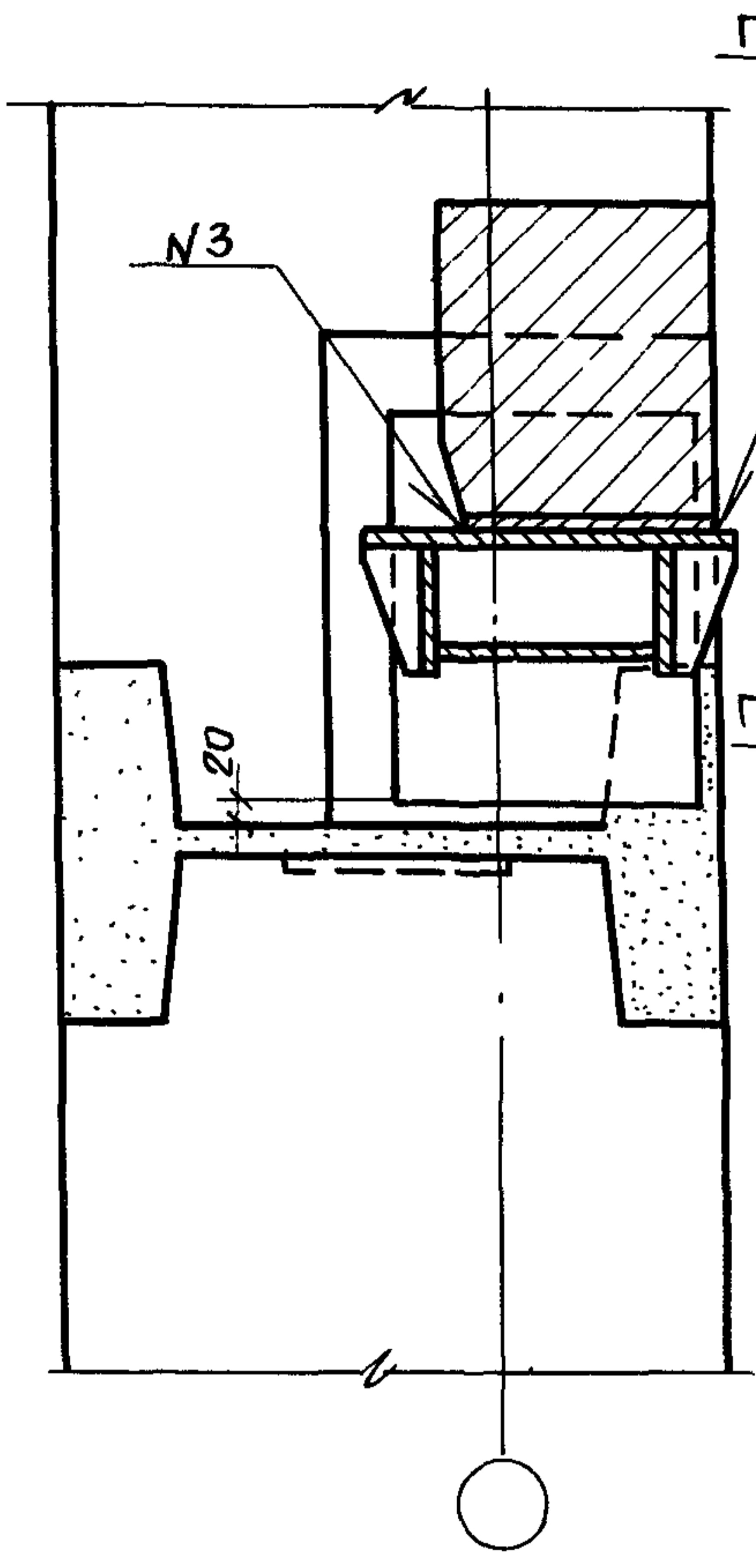
1.420.1-19. 4-5-11
УЗЕЛ 10

СТАДИЯ	ЛИСТ	ЛИСТОВ
Р	1	2
ЛГПИ		

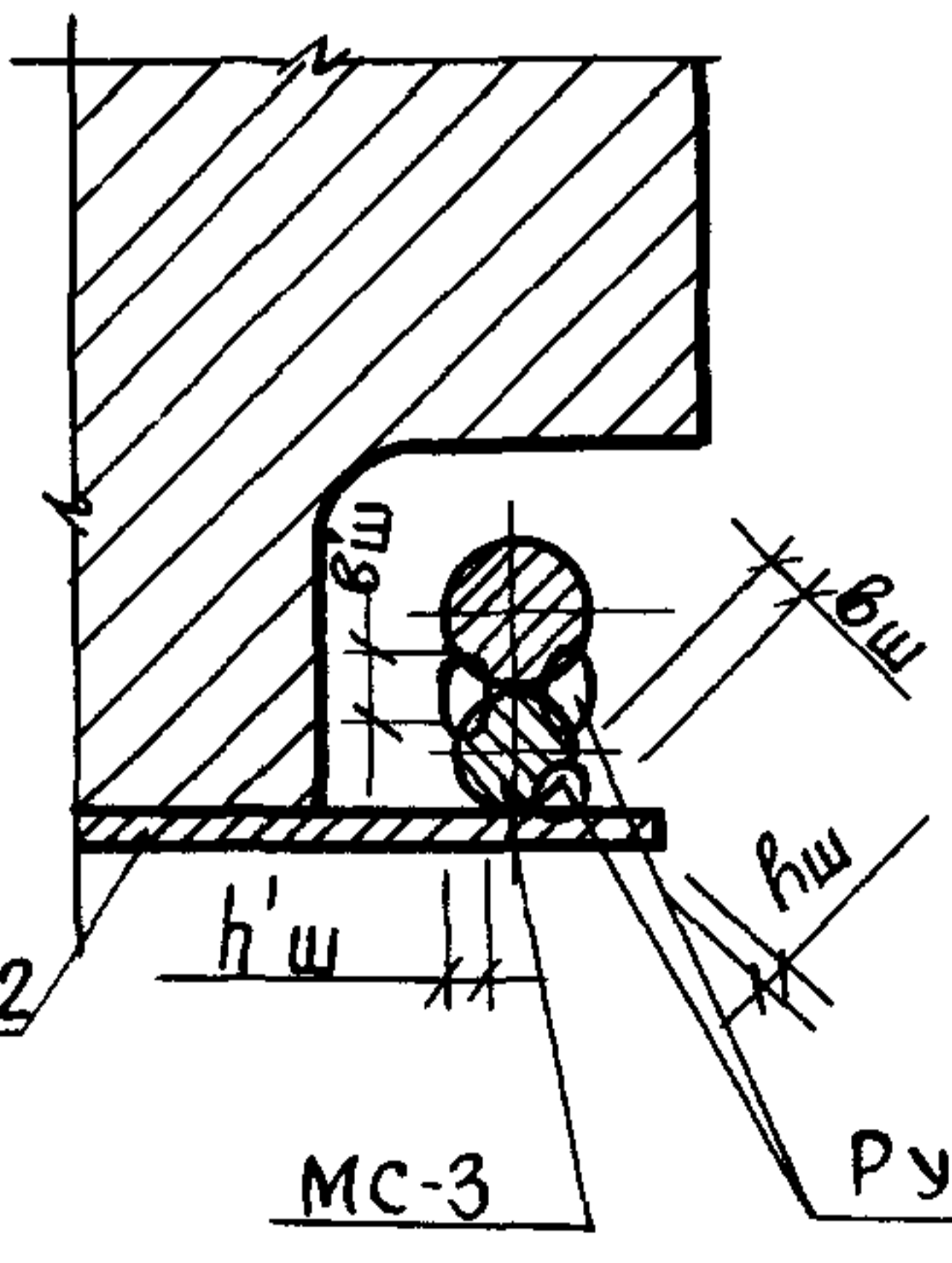
ИНВ. ИВ. №	
ПОДПИСЬ И ДАТА	

2-2

3-3

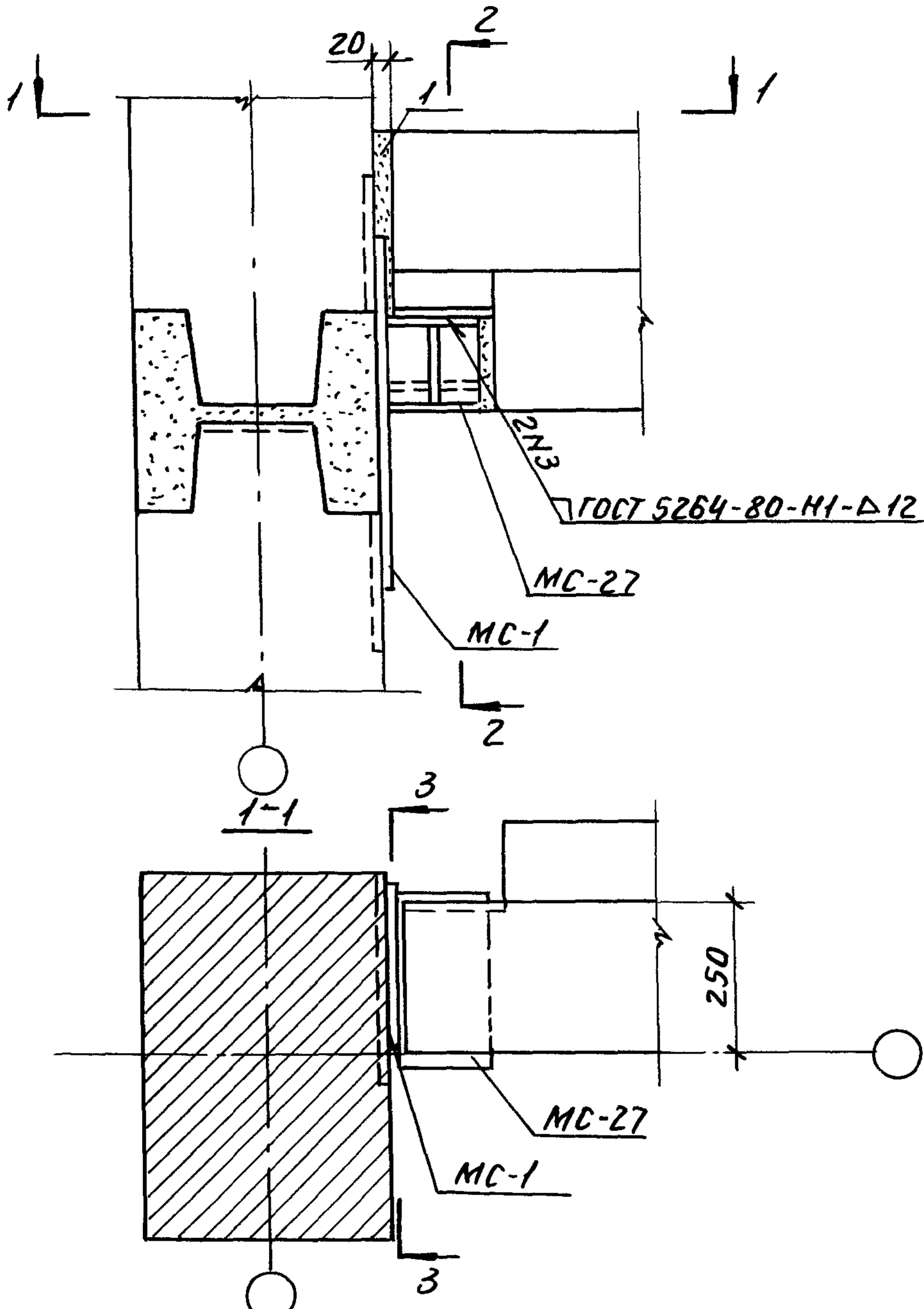


a-a



Диаметр рабочей арматуры колонны, мм	22	25	28	32	36	40
Диаметр MC-3 мм	40	36	36	32	32	28
Размеры сварного шва h'ш/b'ш, мм	6/11	6/12	7/14	8/16	9/18	10/20
Размеры сварного шва hш/bш, мм	10/20	9/18	9/18	8/16	8/16	7/14

ИЗВ. № ПОДАЛ. ПОДПИСЬ И ДАТА. ВЗАМ. ИЗВ. №



Спецификация на узел см. документ 21, лист 3

Разраб.	Филиппова	Фил	
Расчит	Исаев	Исаев	
Провер.	Пергамонина	Пер	
Н.контр.	Незлобина	Нез	

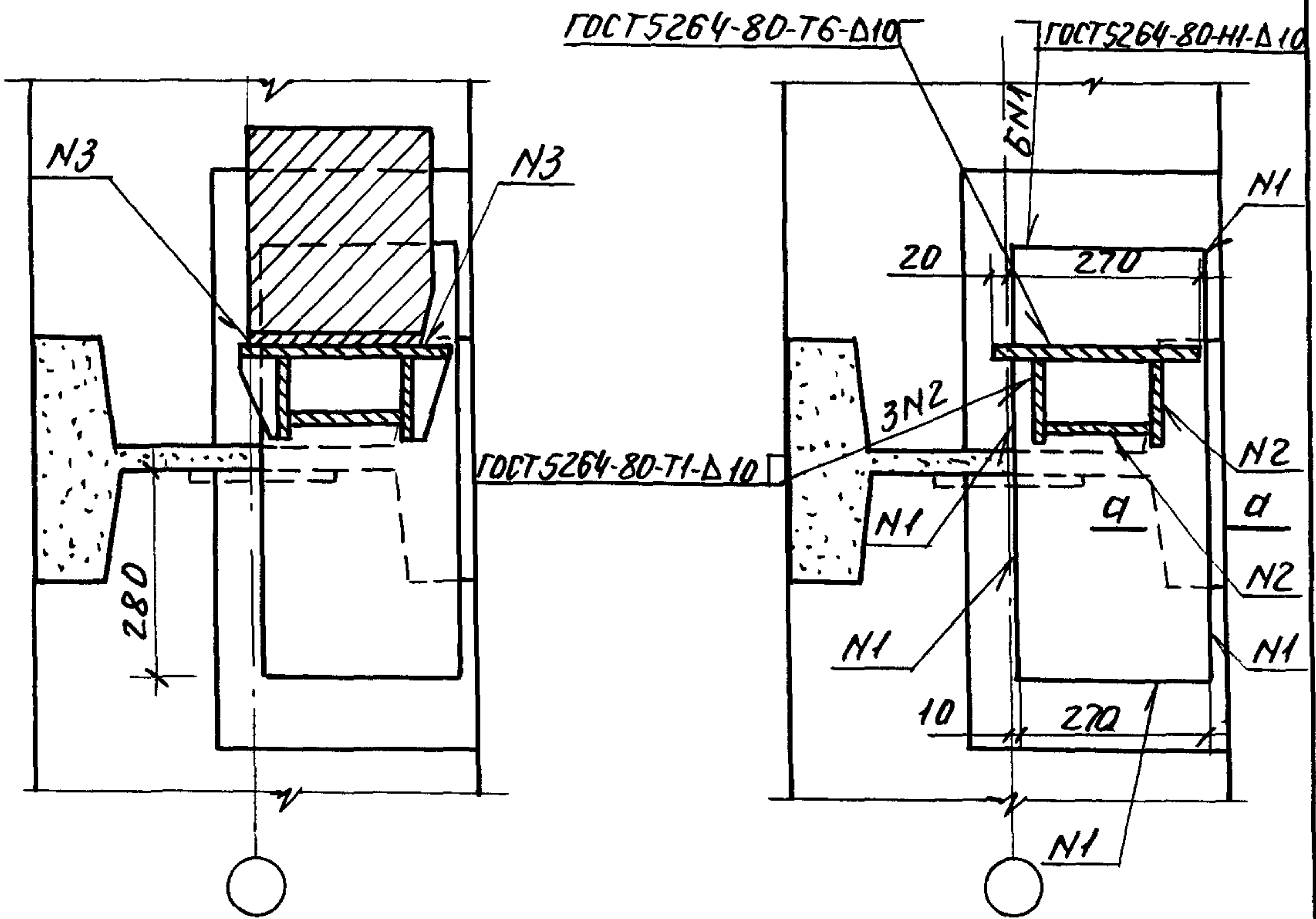
1.420.1-19. 4-5-12

Узел 11

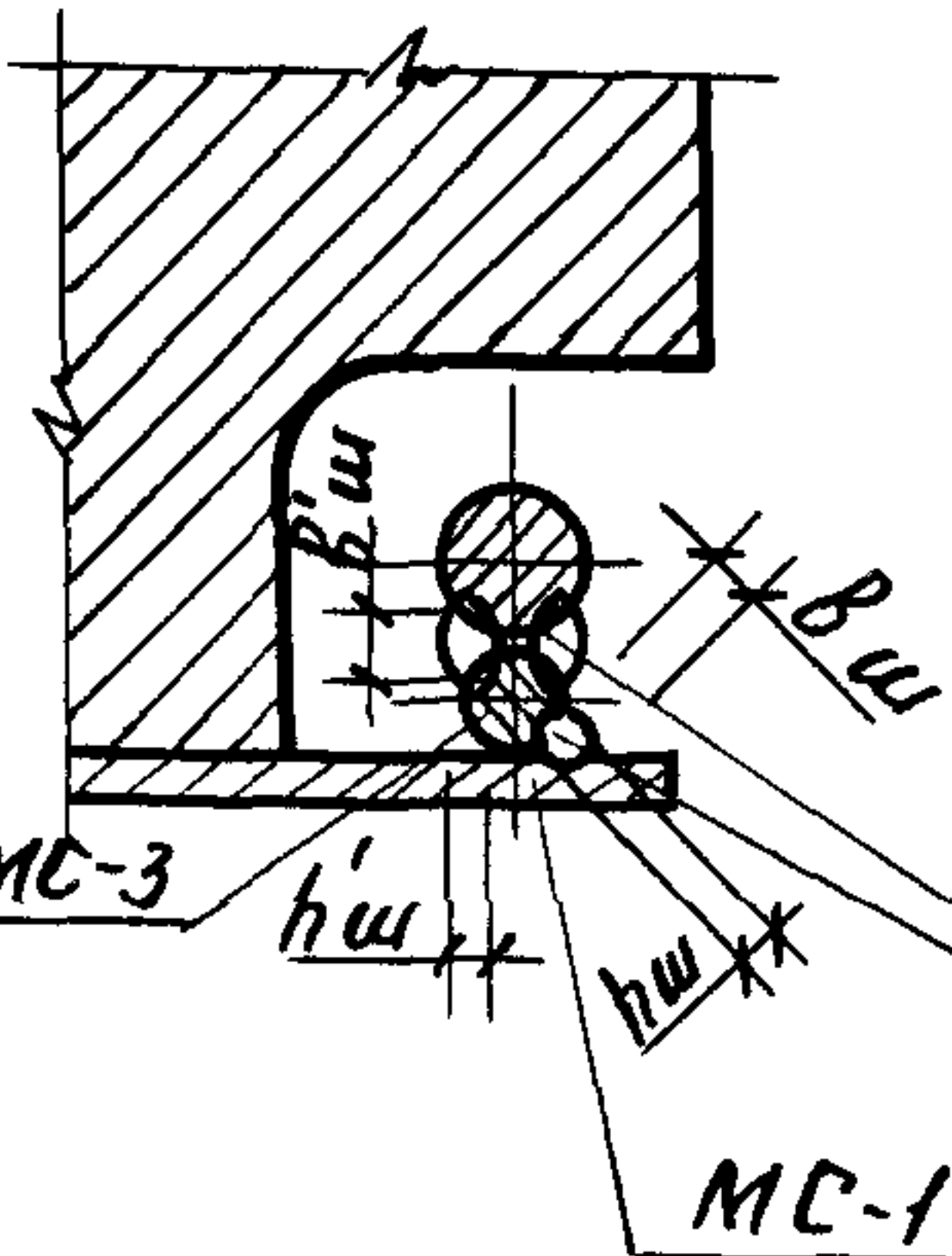
Стадия	Лист	Листов
Р	1	2
ЛГТИ		

2-2

3-3



а-а



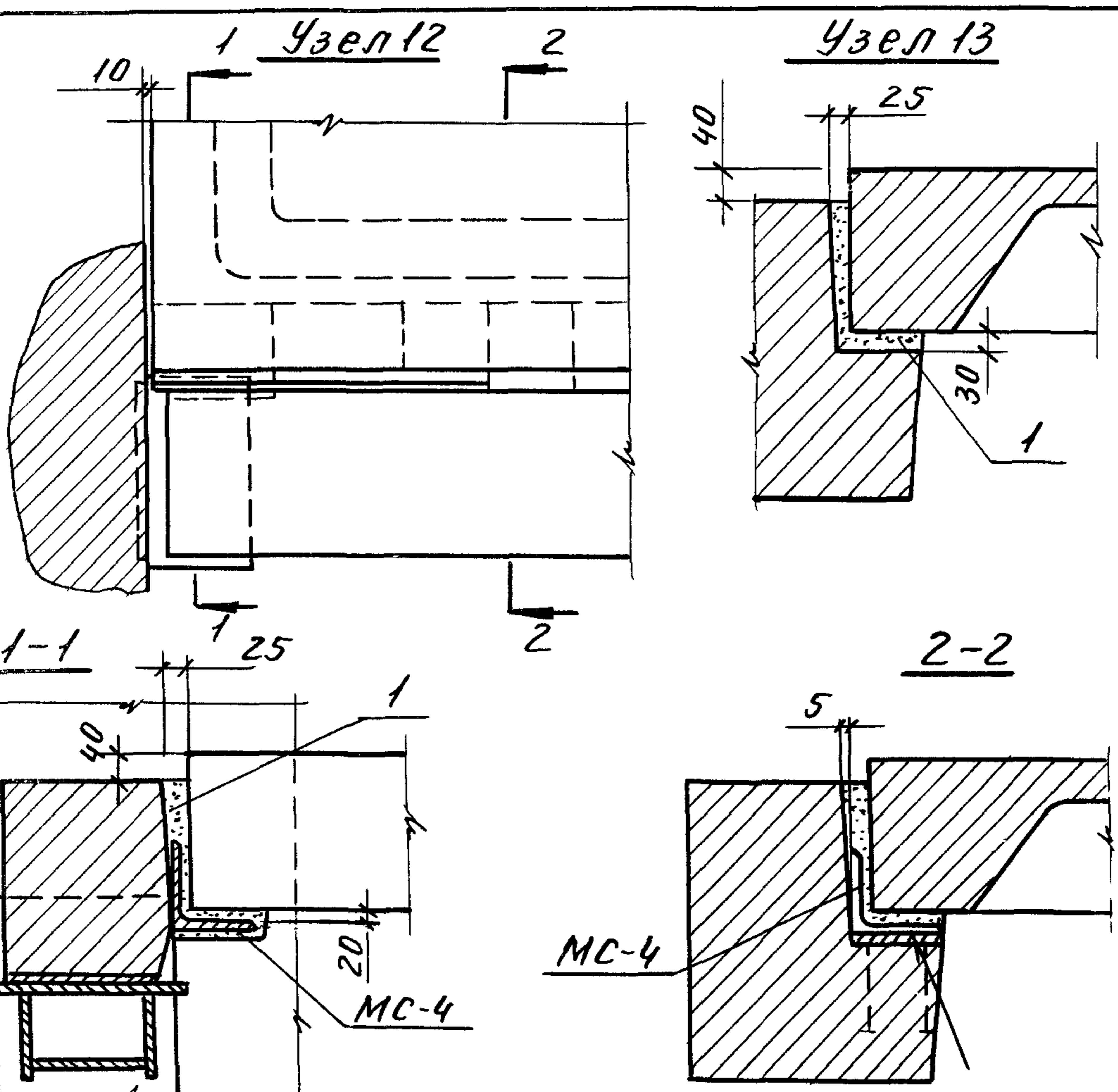
Диаметр рабочей арматуры колонны, мм	22	25	28	32	36	40
Диаметр MC-3 мм	40	36	36	32	32	28
Размеры сварного шва hш / bш, мм	6 / 11	6 / 12	7 / 14	8 / 16	9 / 18	10 / 20
Размеры сварного шва hш / bш, мм	10 / 20	9 / 18	9 / 18	8 / 16	8 / 16	7 / 14

Ручная дуговая сварка

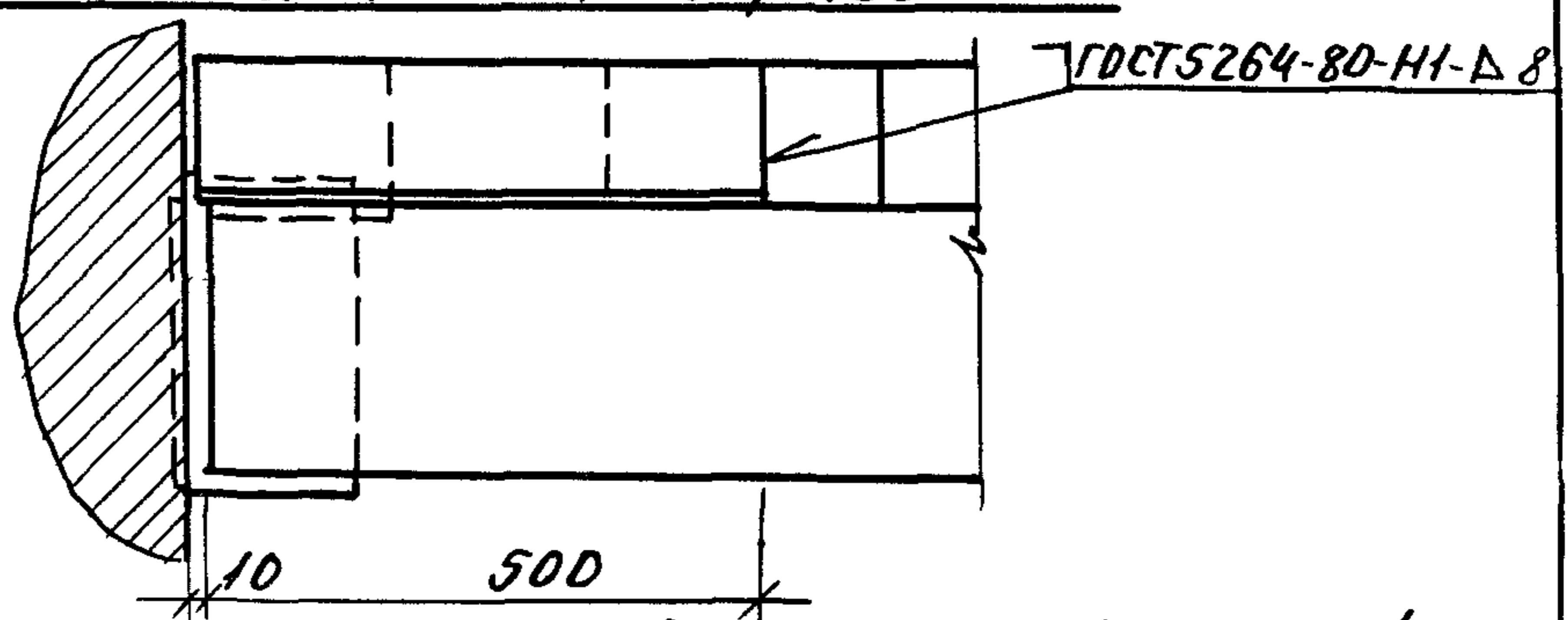
№ подл. Подп. и дата. Взам. инв.н

Узел II для высоты этажа Hэт = 4,8 м при высоте I этажа 6,0 м

Лист



Крепление детали MC-4 к ригелю



Спецификацию на узел см. документ 21, лист 4.

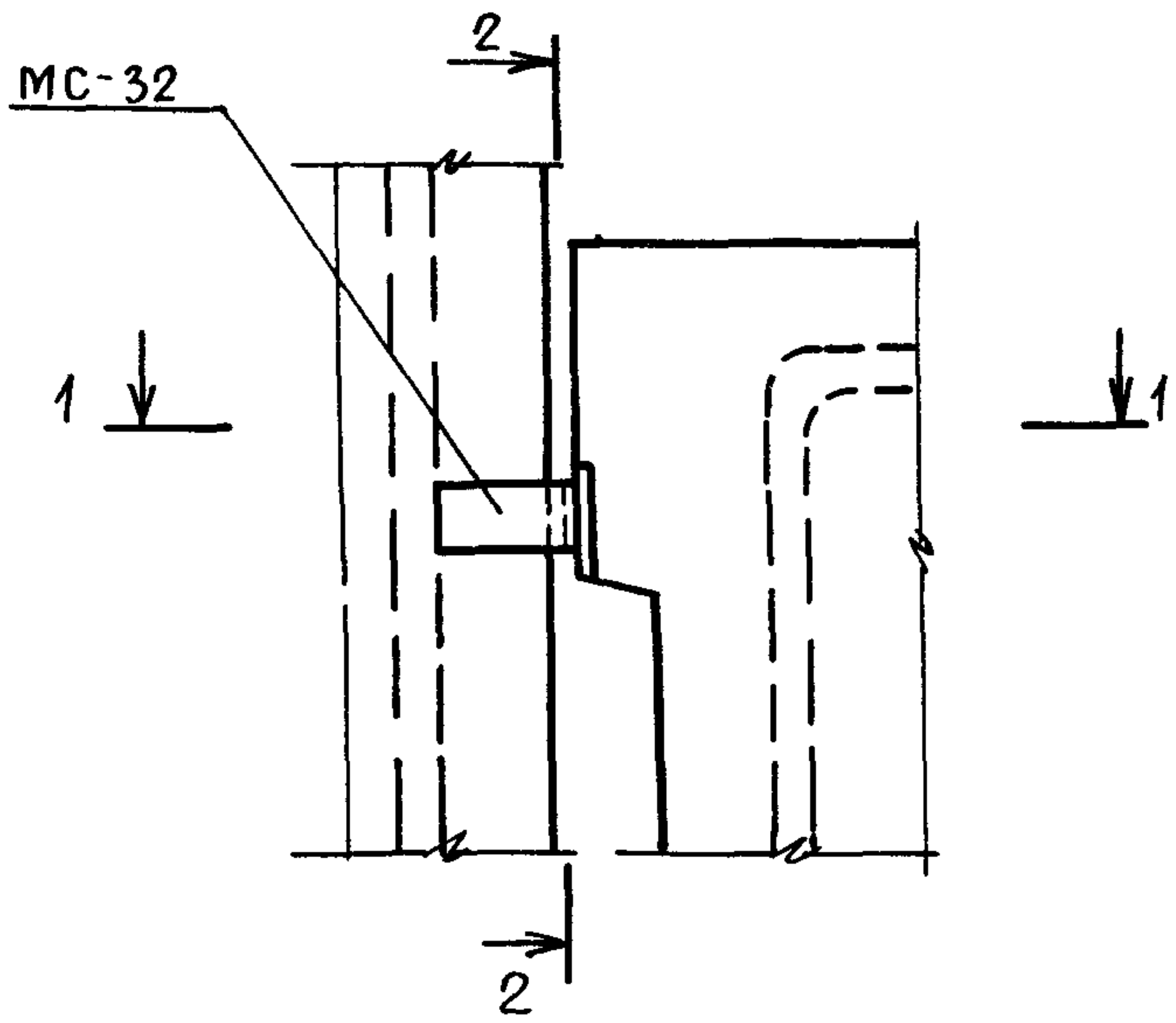
Разраб.	Филиппова	Филиппова
Расчит	Исаев	Исаев
Провер.	Пергамонина	Пергамонина

1.420.1-19.4-5-13

Узлы 12, 13.

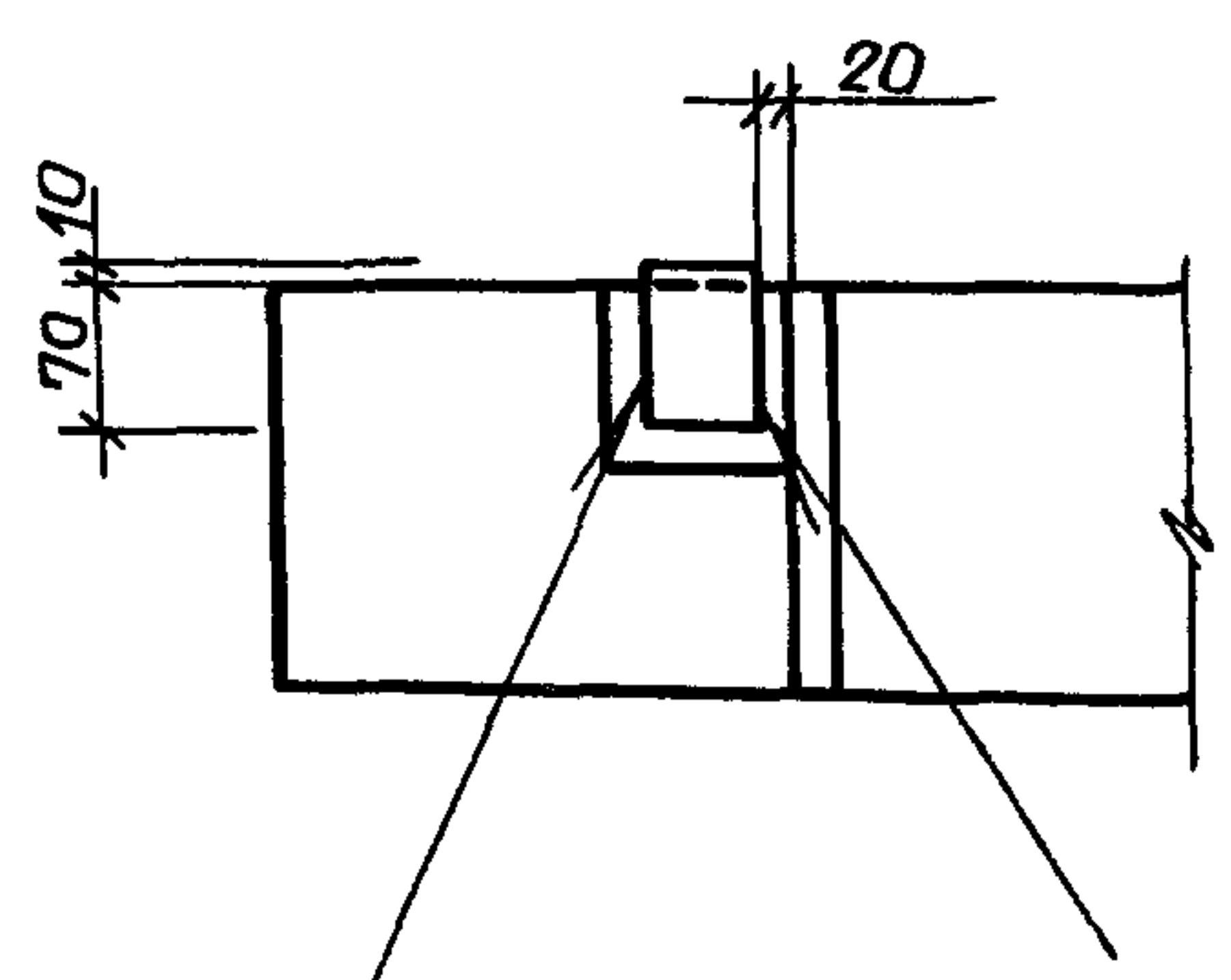
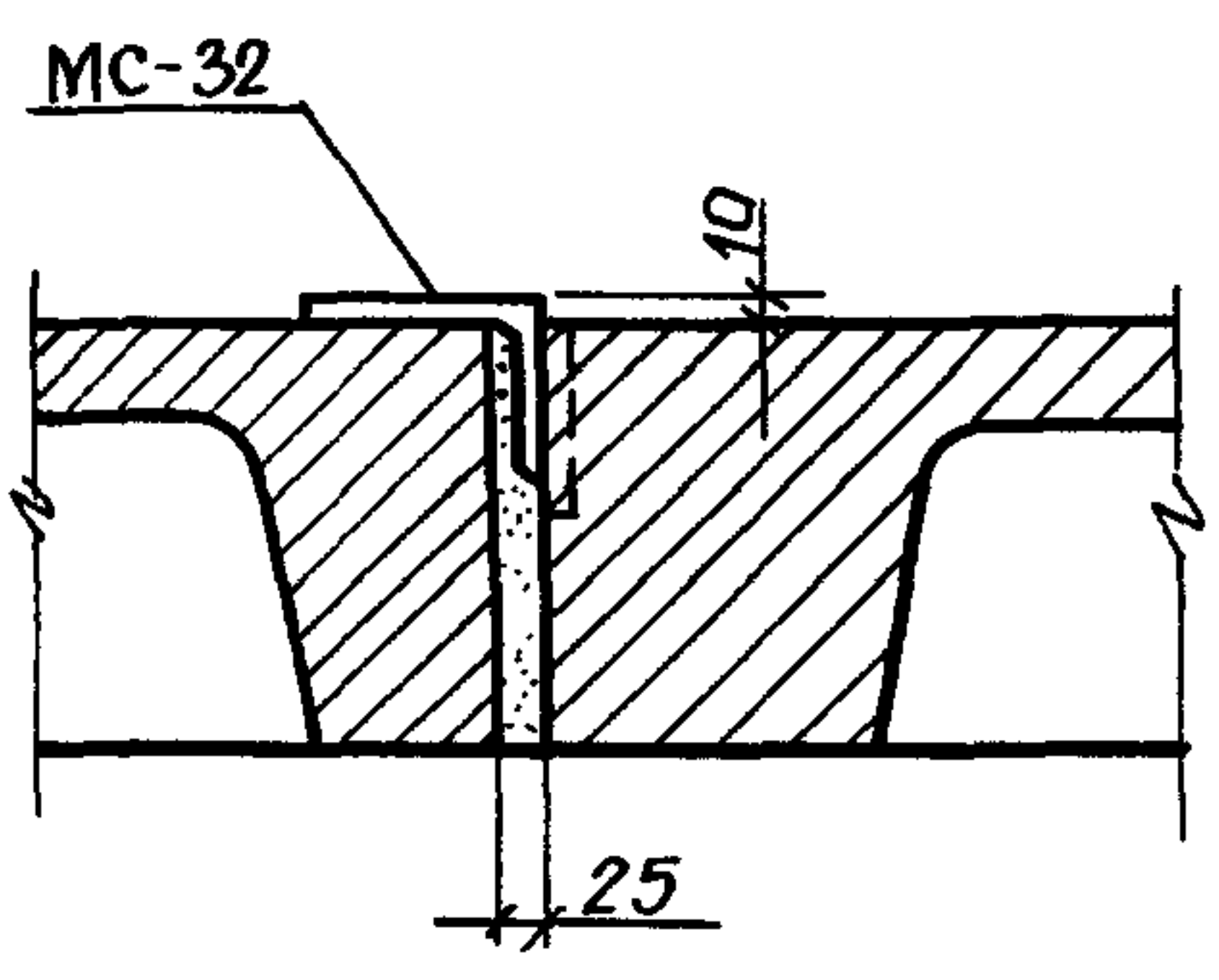
Стадия	Лист	Листов
Р		1
ЛГПИ		

№ подл
Подл и дата
взам. инв. №



1-1

2-2



ГОСТ 5264-80-Н1-Δ8 Г

1. Соединительный элемент МС-32 приварить к лестничной площадке до монтажа.
2. Спецификацию на узел см. документ 21, лист 4.

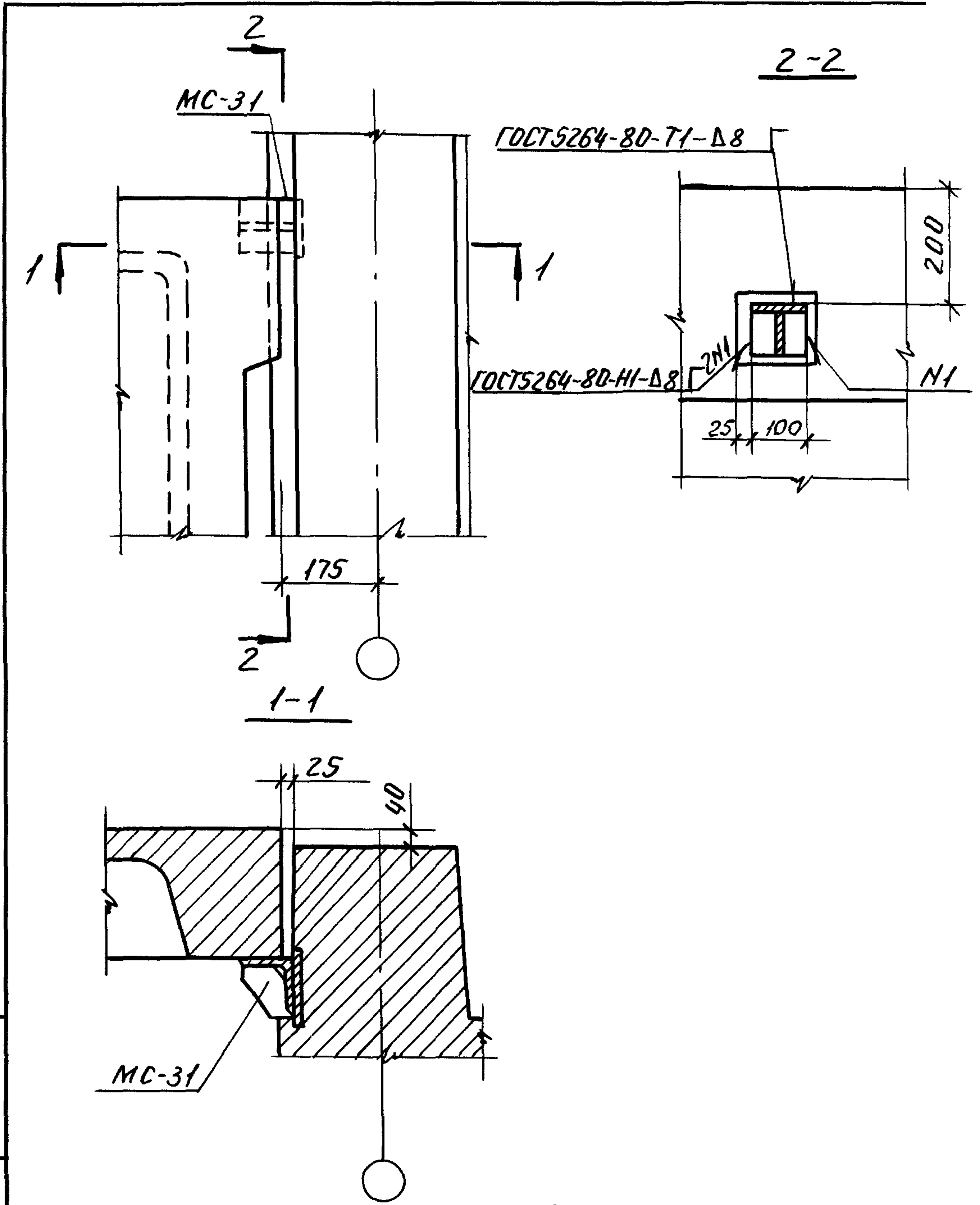
Инв. № подл. Подпись и дата Взам. инв. №

РАЗРАБ.	Филиппова	<i>Филиппова</i>	
РАССЧТ.	Исаев	<i>Исаев</i>	
ПРОВЕР.	Пергамонина	<i>Пергамонина</i>	

1.420. 1-19. 4-5-14

Узел 14

СТАДИЯ	Лист	Листов
Р		1



В.№ подл. Подп. и дата. Взам. инв. №

Спецификацию на узел см. документ 21, лист 4.

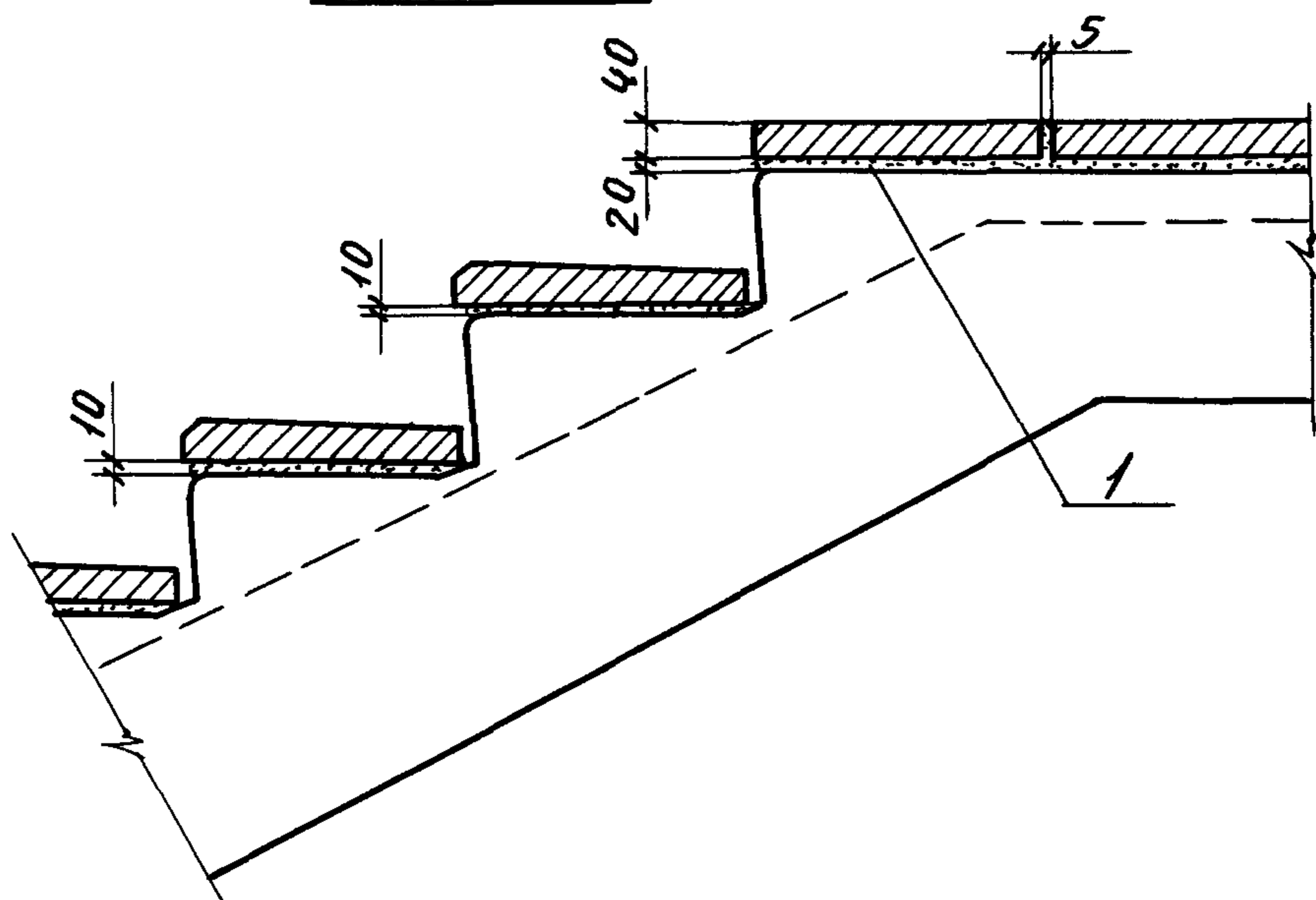
Разраб.	Филиппова	Филиппова	
Расчит	Исаев	Исаев	
Провер.	Пергамонина	Пергамонина	

1.420.1-19. 4-5-15

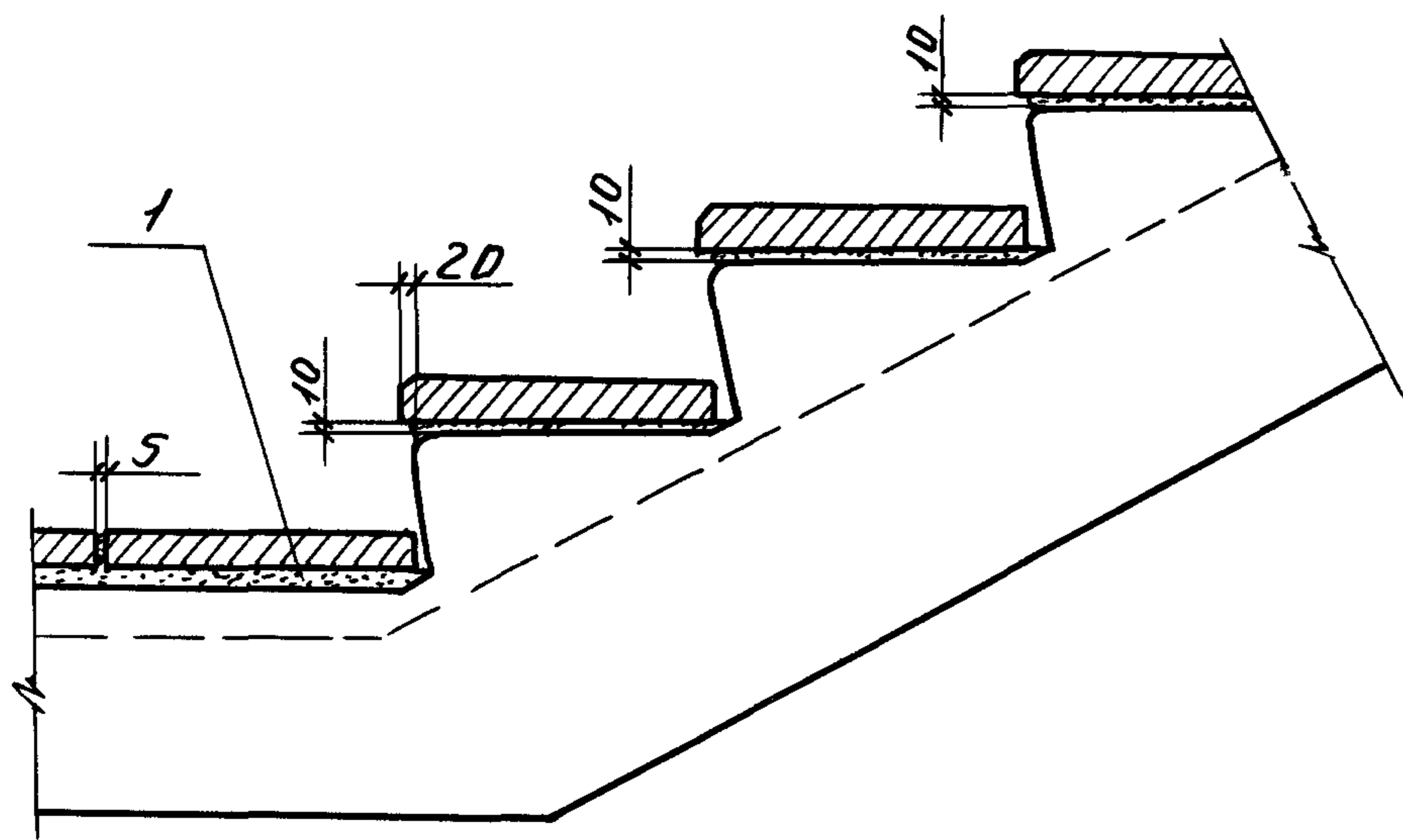
Узел 15

Стадия	Лист	Листов
Р		1
ЛГПИ		

Узел 16



Узел 17



Спецификацию на узел см документ 21, лист 4

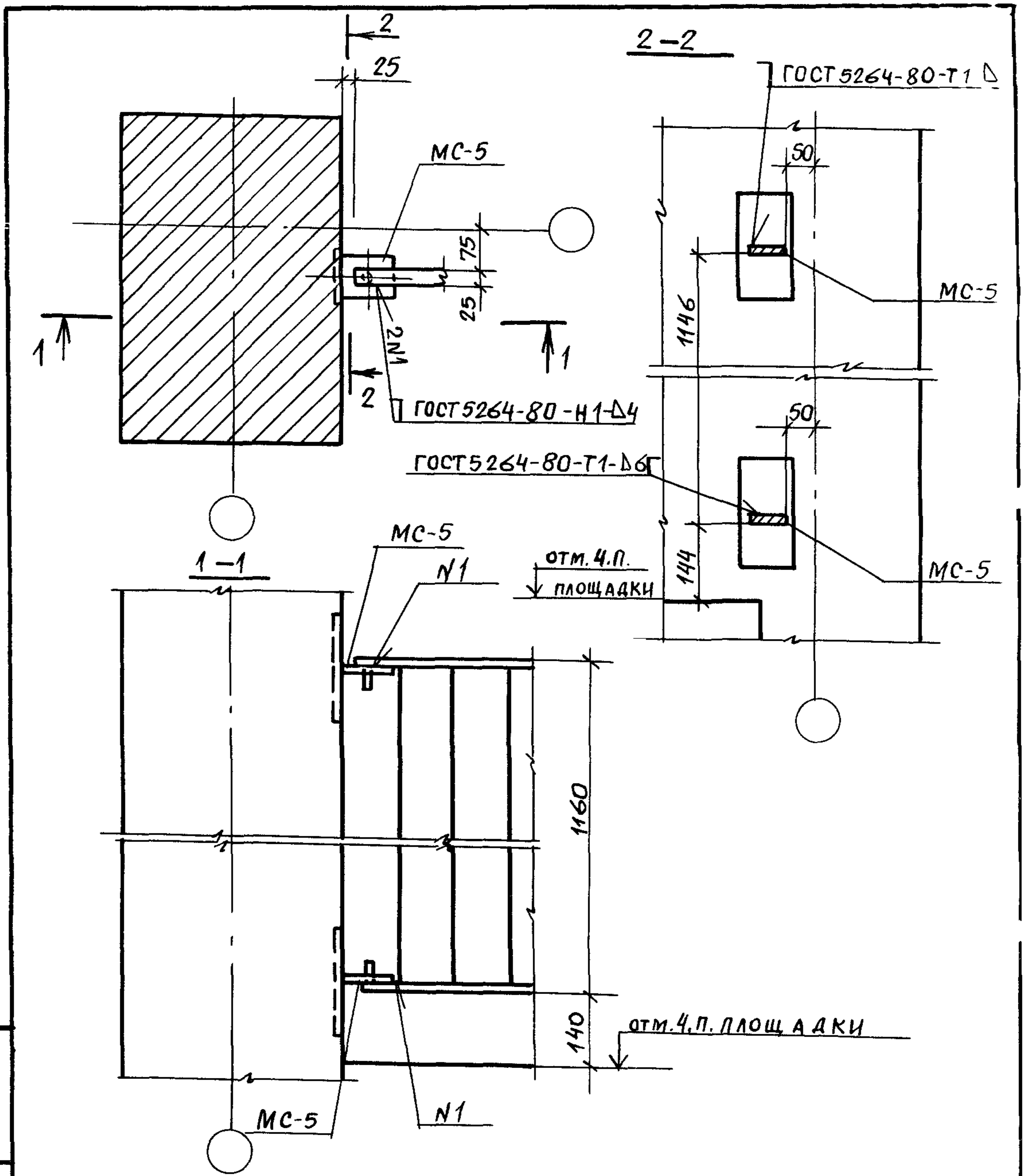
Разраб.	Филалпова	Филал
Расчит.	Исаев	Исаев
Провер.	Пергамкина	ИИ
Н.контр.	Незлобина	Исаев

1.420.1-19.4-5-16

Узлы 16, 17

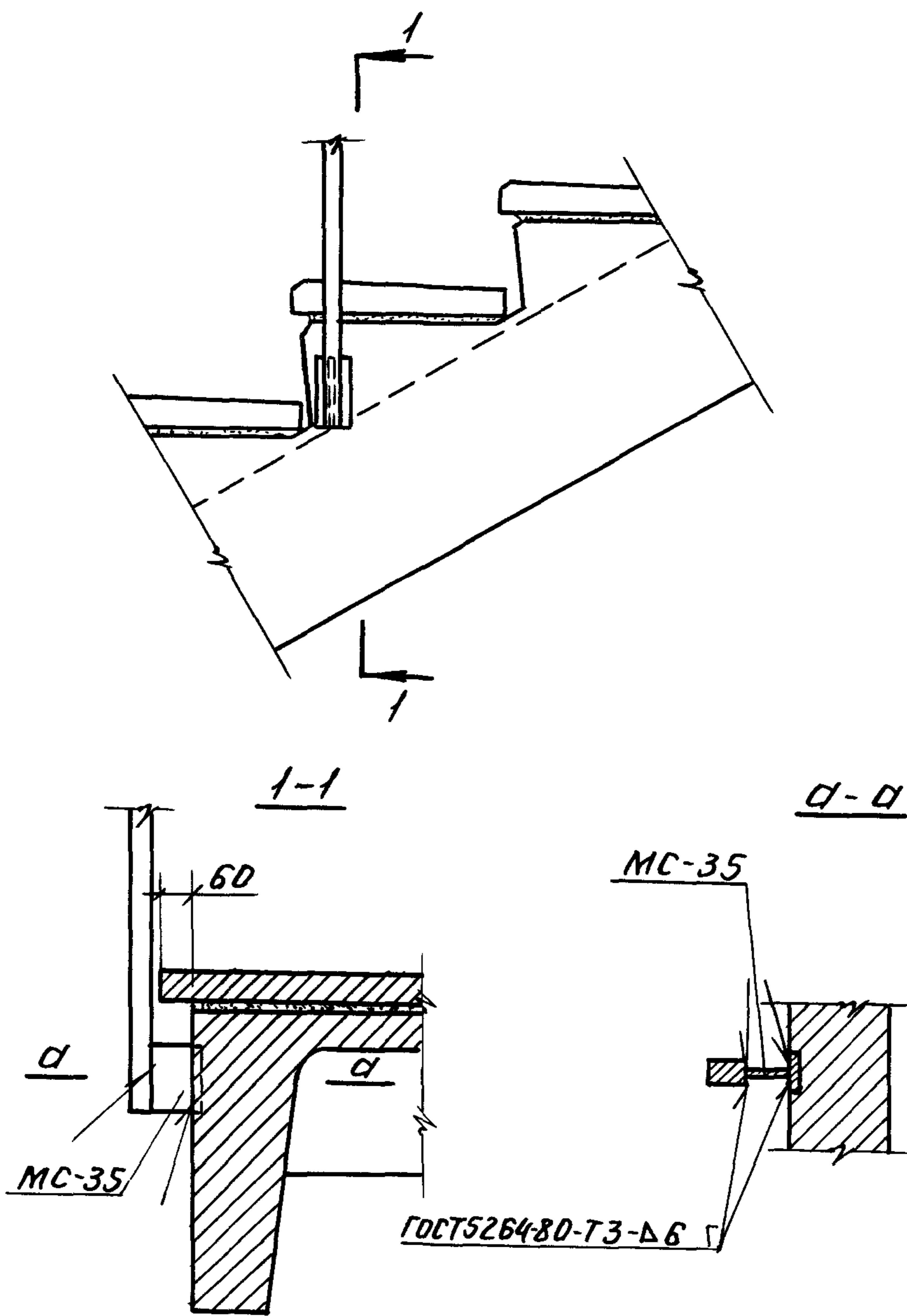
Стадия	Лист	Листов
Р		1
ЛГПИ		

Инд. № подл. и дата ввоза инд. №



Спецификацию на узел см документ 21, лист 4.

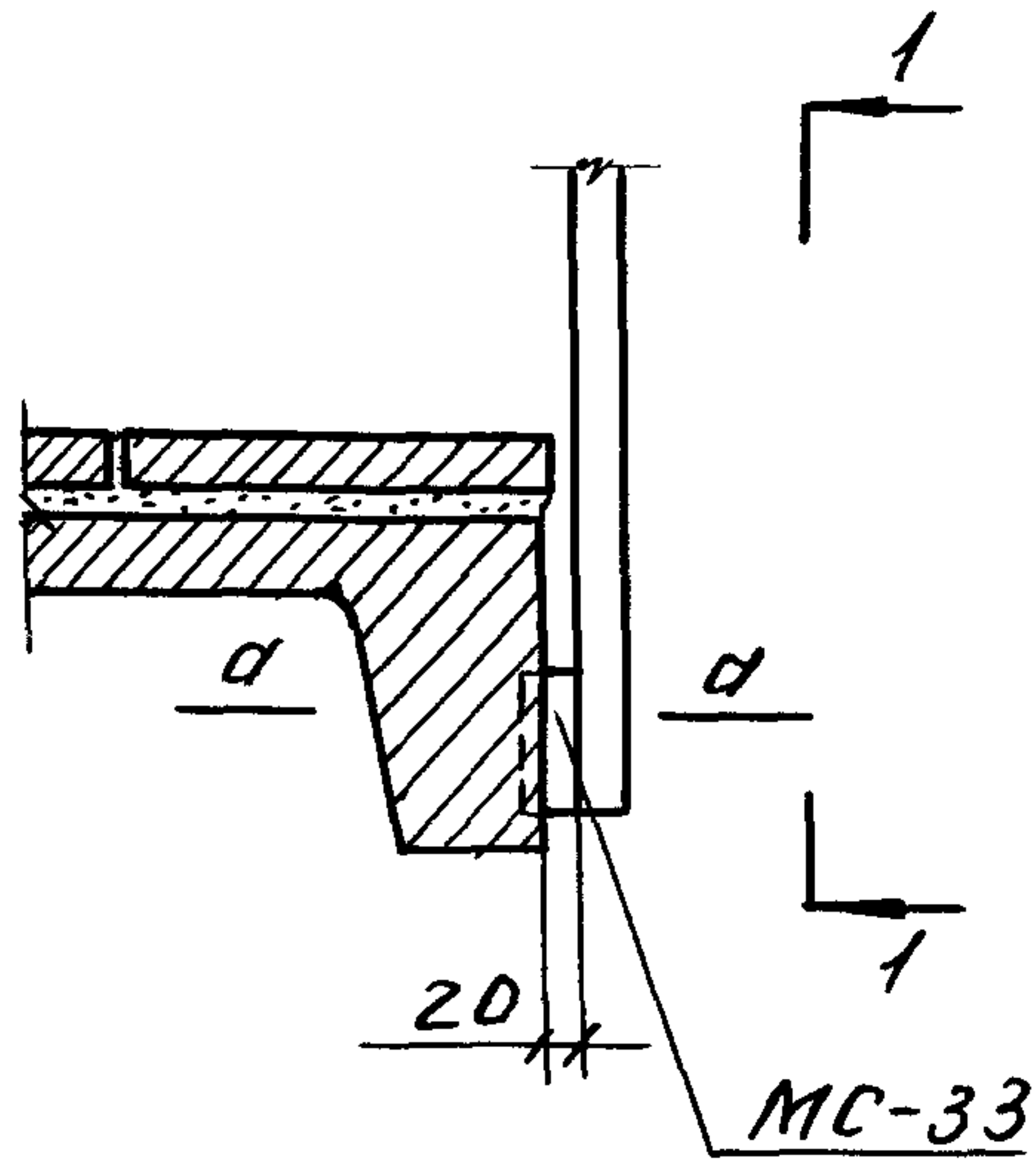
Инв. № подл	Подпись и дата	Взам инв. №	1.420.1-19 4-5-17		
	РАЗРАБ. Филиппова	<i>Ф. Филиппова</i>			
	РАССЧИТ. Исаев	<i>И. Исаев</i>	СТАДИЯ	Лист	Листов
	Проверил Пергамонина	<i>П. Пергамонина</i>	Р		1
			УЗЕЛ 18		
	Н. контр. Незлобина	<i>Н. Незлобина</i>	ЛГПИ		



Спецификацию на узел см. документ 21, лист 4.

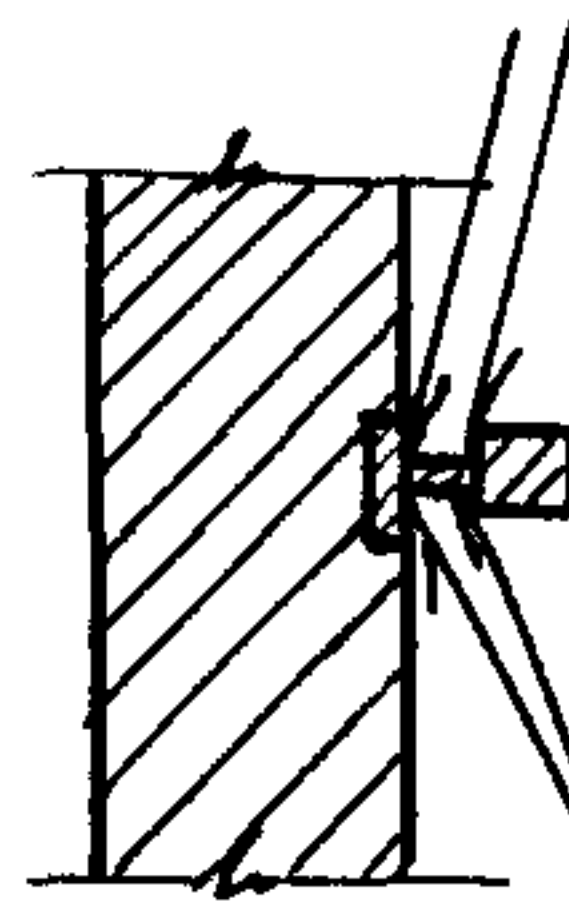
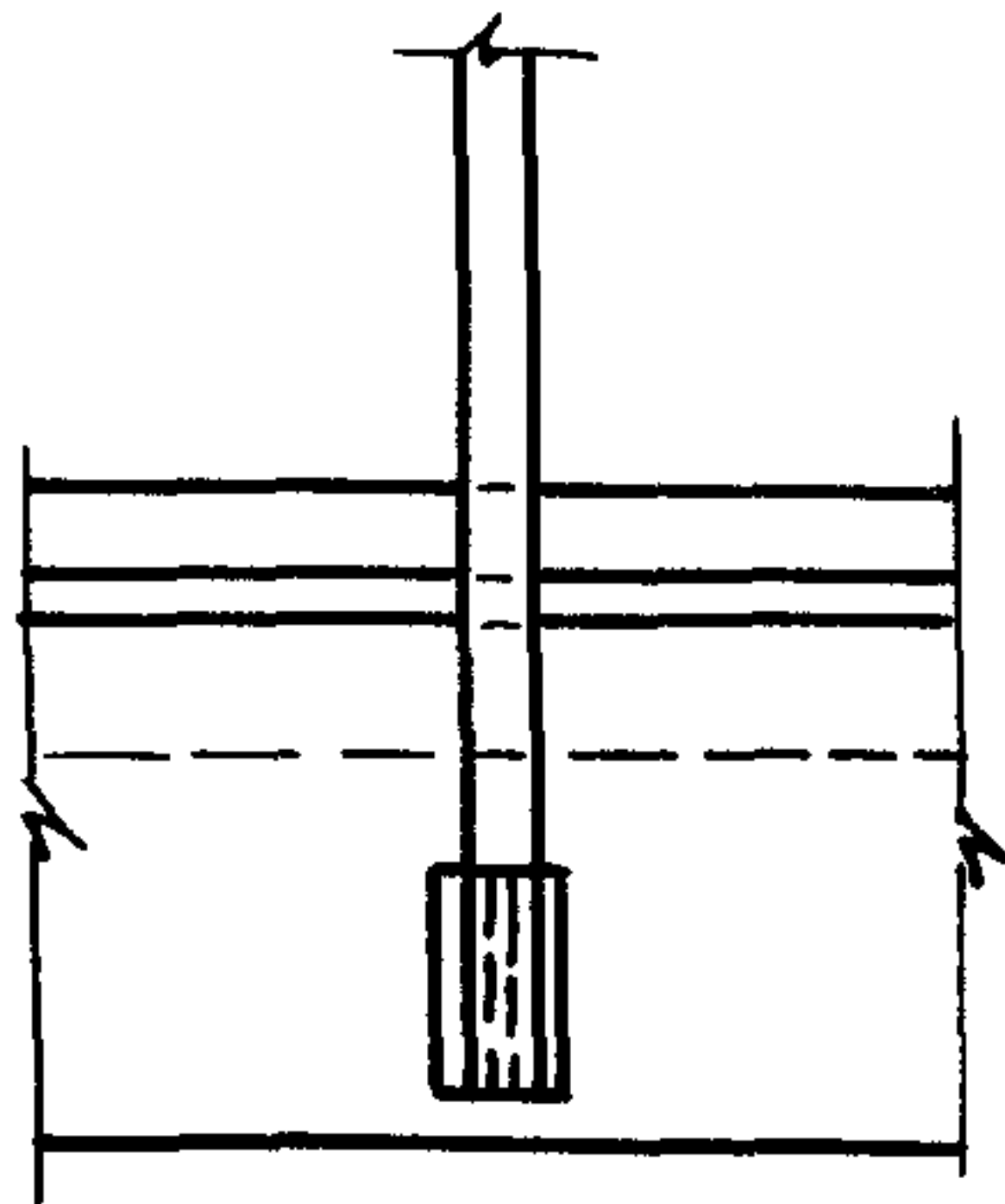
Инв. № подл. Подп. и дата. Взам инв. №

Разраб. Филиппова Ф.И.	1.420.1-19.4-5-18	Стадия	Лист	Листов
Расчит Исмаев А.И.		Р		1
Провер. Пергамонина Т.М.	Узел 19.	ЛГПИ		
Н.контр. Незлобина А.И.				



1-1

d-d



ГОСТ 5264-80-Т3-Д6

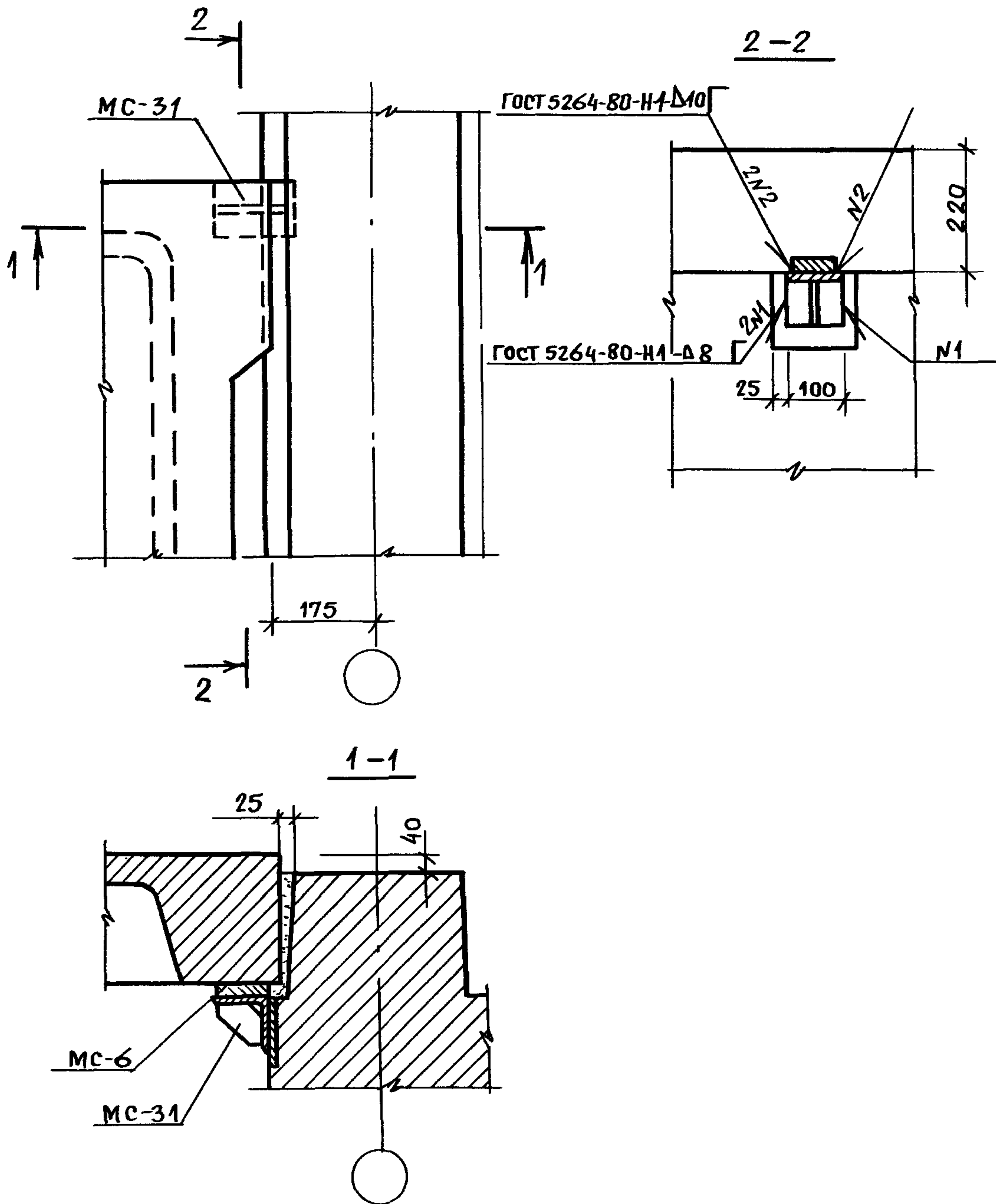
Спецификацию на узел см. документ 21, лист 5

Разраб.	Филиппова	Филиппова
Расчит	Исаев	Исаев
Провер.	Пергамонина	Пергамонина
Исполн.	Исаев	Исаев

1.420.1-19. 4-5-19

Узел 20.

Стадия	Лист	Листов
Р		1
ЛГПИ		



Спецификацию на узел см. документ 21. лист 5

РАЗРАБ.	Филиппова	<i>Фил</i>
РАССЧИТ	Ислаев	<i>Ислаев</i>
ПРОВЕР	Пергамонина	<i>Тра</i>
ИНВ. № ПОДЛ.		
Н. КОНТР.	Незловина	<i>Незловина</i>

1.420.1-19. 4-5-20

Узел 21

СТАДИЯ	Лист	Листов
Р		1

ЛГПИ

ВЗАМ. ИНВ. №

ПОДПИСЬ И ДАТА

ИНВ. № ПОДЛ.

Номер узла	Поз.	Наименование	Кол.	Обозначение документа	Масса стали, кг
Узел 1		Изделие соединитель-			12,7
		ное МС-28	1	1.020-1/83.7-1 090	
	1	Цементный раствор			
		М 200, м ³	0,008		
Узел 2		Изделие соединитель-			11,3
		ное МС-27	1	1.020-1/83.7-1 090	
	1	Цементный раствор			
		М 200, м ³	0,007		
Узел 3		Изделие соединитель-			11,3
		ное МС-27	1	1.020-1/83.7-1 090	
	1	Цементный раствор			
		М 200, м ³	0,007		
Узел 4		Изделие соединитель-			12,7
		ное МС-28	1	1.020-1/83.7-1 090	
	1	Цементный раствор			
		М 200, м ³	0,008		
Узел 5		Изделие соединитель-			3,8
		ное МС-29	1	1.020-1/83.6-1 084 лист 12	
	1	Цементный раствор			
		М 200, м ³	0,003		

Инв. № подл. Подпись и дата. Взам. инв. №

РАЗРАБ.	Филиппова	<i>Филиппова</i>
РАССЧИТ.	Исаев	<i>Исаев</i>
ПРОВЕР.	Пергамонина	<i>Пергамонина</i>
Н. КОНТР.	Незлобина	<i>Незлобина</i>

1.420.1-19.4-5-21

СПЕЦИФИКАЦИЯ

Стадия	Лист	Листов
Р	1	5

ЛГПИ

Номер узла	Поз.	Наименование	Кол.	Обозначение документа	Масса стали, кг
Узел 6		Изделие соединительное МС-29	1	1.020-1/83.6-1 084 лист 12	3,8
	1	Цементный раствор М200; м ³	0,003		
Узел 7		Изделие соединительное МС-29	1	1.020-1/83.6-1 084 лист 12	3,8
	1	Цементный раствор М200; м ³	0,003		
Узел 8		Изделие соединительное МС-28	1	1.020-1/83.7-1 090	26,3... 27,5
		МС-1			
		Лист 10x270 ГОСТ 19903-74* ВСТЗ КП 2 ГОСТ 380-71*			
		ℓ=590; 12,5 кг	1	без черт.	
		МС-3 ГОСТ 5781-82*			
		Ф28АIII...Ф40АIII; ℓ=120; 0,58 кг... 1,19 кг	2	без черт.	
	1	Цементный раствор М200; м ³	0,008		
Узел 9		Изделие соединительное МС-27	1	1.020-1/83,7-1 090	
		МС-2			
		Лист 10x270 ГОСТ 19903-74* ВСТЗ КП 2 ГОСТ 380-71*			
		ℓ=360; 7,6 кг	1	без черт.	
				1.420.1-19.4-5-21	Лист 2

№ п/п
 № подл.
 Подп. и дата
 Взам. инв. №

Номер узла	Поз.	Наименование	Кол.	Обозначение документа	Масса стали, кг
Узел 9		МС-3 ГОСТ 5781-82*			20,2 21,2
		Φ28 АIII ... Φ40 АIII, e=120;			
		0,58 кг... 1,19 кг	2	без черт.	
	1	Цементный раствор			
		М200, м ³	0,007		
Узел 10		Изделие соединительное МС-28	1	1.020-1/83. 7-1 090	21,4 22,6
		МС-2			
		Лист 10x270 ГОСТ 19903-74* ВСТ 3 КП 2 ГОСТ 380-71*			
		e=360; 7,6 кг	1	без черт.	
		МС-3 ГОСТ 5781-82*			
		Φ28 АIII ... Φ40 АIII; e=120,			
		0,58 кг... 1,19 кг	2	без черт.	
	1	Цементный раствор			
	М200, м ³	0,008			
Узел 11		Изделие соединительное МС-27	1	1.020-1/83. 7-1 090	24,9 26,1
		МС-1			
		Лист 10x270 ГОСТ 19903-74* ВСТ 3 КП 2 ГОСТ 380-71*			
		e=590; 12,5 кг	1	без черт.	
		МС-3 ГОСТ 5781-82*			
		Φ28 АIII ... Φ40 АIII; e=120;			
		0,58 кг 1,19 кг	2	без черт.	
	1	Цементный раствор			
	М200, м ³	0,007			

Инв. № докум. Подпись и дата

Взам. инв. №

1.420.1-19. 4-5-21

Лист

3

Намер узла	Поз.	Наименование	Кол.	Обозначение документа	Масса стали, кг
Узел 12		Изделие соединительное МС-4			8,6
		Уголок ^{125x125x9 ГОСТ 8509-86} ВСТ 3 КР 2 ГОСТ 380-71*			
		ℓ=500; 8,6 кг	1	без черт	
	1	Цементный раствор М200; м ³	0,003		
Узел 13	1	Цементный раствор М200; м ³	0,005		
Узел 14		Изделие соединительное МС-32	1	1.020-1/83.6-1 084 лист 13	0,9
Узел 15		Изделие соединительное МС-31	1	1.020-1/83.7-1 100	1,5
Узел 16		Цементный раствор М100; м ³ /м ²	0,02		
Узел 17		Цементный раствор М100; м ³ /м ²	0,02		
Узел 18		Изделие соединительное МС-5	2	1.420.1-19 02	0,6
Узел 19		Изделие соединительное МС-35	1	1.020-1/83.6-1 084 лист 13	0,3
1.420.1-19.4-5-21					Лист 4

