

ТИПОВЫЕ КОНСТРУКЦИИ, ИЗДЕЛИЯ И УЗЛЫ ЗДАНИЙ И СООРУЖЕНИЙ

СЕРИЯ 3.503-49

УСТОИ И ПРОМЕЖУТОЧНЫЕ ОПОРЫ ПОД ПРОЛЕТНЫЕ СТРОЕНИЯ
ДЛИНОЙ 12, 15, 18, 24 и 33 м ДЛЯ АВТОДОРОЖНЫХ МОСТОВ
ПОД НАГРУЗКУ ОТ АВТОМОБИЛЕЙ-САМОСВАЛОВ Б.С. АЗ-548

Выпуск 3

Монолитные железобетонные конструкции

Рабочие чертежи

ТИПОВЫЕ КОНСТРУКЦИИ, ИЗДЕЛИЯ И УЗЛЫ ЗДАНИЙ И СООРУЖЕНИЙ

СЕРИЯ 3.503-49

УСТОИ И ПРОМЕЖУТОЧНЫЕ ОПОРЫ ПОД ПРОЛЕТНЫЕ СТРОЕНИЯ
ДЛИНОЙ 12, 15, 18, 24 и 33 м ДЛЯ АВТОДОРОЖНЫХ МОСТОВ
ПОД НАГРУЗКУ ОТ АВТОМОБИЛЕЙ-САМОСВАЛОВ БЕЛАЗ-548

Выпуск 3

Монолитные железобетонные конструкции

Рабочие чертежи

РАЗРАБОТАНЫ ИНСТИТУТОМ ПромтрансНИИПРОЕКТ
ГЛАВНЫЙ ИНЖЕНЕР ИНСТИТУТА *С.А. Чубаров* С.А. ЧУБАРОВ
ГЛАВНЫЙ ИНЖЕНЕР ПРОЕКТА *В.Е. Дашкевич* В.Е. ДАШКЕВИЧ

Одобрены Госстроем СССР

Протокол № 18 от 30 марта 1979 г.

Введены в действие

институтом ПромтрансНИИПРОЕКТ
с 1 августа 1979 г. Приказ № 197
от 29 июня 1979 г.

№ п/п	Обозначение	Наименование	№ стр.
1	3.503-49.3-00000 ВД	Ведомость ссылочных документов	3
2	3.503-49.3-00000 ТО	Техническое описание	4
3	3.503-49.3-3200	Монолитная плита ростберка (305ф-24св; 305ф-32св; 305ф-40св)	5
4	3.503-49.3-3200 СБ	Монолитная плита ростберка (305ф-24св; 305ф-32св; 305ф-40св) Сборочный чертеж	5
5	3.503-49.3-5200	Монолитная плита ростберка (365ф-40св и 365ф-48св)	6
6	3.503-49.3-5200 СБ	Монолитная плита ростберка (365ф-40св и 365ф-48св) Сборочный чертеж	6
7	3.503-49.3-68000	Фундамент 210ф	7
8	3.503-49.3-68000 СБ	Фундамент 210ф. Сборочный чертеж	8
9	3.503-49.3-79300	Фундамент 210ф-1	9
10	3.503-49.3-79300 СБ	Фундамент 210ф-1. Сборочный чертеж	10
11	3.503-49.3-69400	Фундамент 250ф	11
12	3.503-49.3-69400 СБ	Фундамент 250ф. Сборочный чертеж	12
13	3.503-49.3-69300	Фундамент 300ф	13
14	3.503-49.3-69300 СБ	Фундамент 300ф. Сборочный чертеж	14
15	3.503-49.3-69900	Фундамент 350ф.	15
16	3.503-49.3-69900 СБ	Фундамент 350ф. Сборочный чертеж	16
17	3.503-49.3-69800	Фундамент 400ф	17
18	3.503-49.3-69800 СБ	Фундамент 400ф. Сборочный чертеж	18
19	3.503-49.3-8400	Фундамент 450ф.	19
20	3.503-49.3-8400 СБ	Фундамент 450ф. Сборочный чертеж	20
21	3.503-49.3-79200	Фундамент 500ф	21

№ п/п	Обозначение	Наименование	№ стр.
22	3.503-49.3-79200 СБ	Фундамент 500ф. Сборочный чертеж	22
23	3.503-49.3-69500	Фундамент монолитный на свайном основании 210ф-24св	23
24	3.503-49.3-69500 СБ	Фундамент монолитный на свайном основании 210ф-24св. Сборочный чертеж	24
25	3.503-49.3-69910	Фундамент монолитный на свайном основании 210ф-30св	25
26	3.503-49.3-69910 СБ	Фундамент монолитный на свайном основании 210ф-30св Сборочный чертеж	26
27	3.503-49.3-79400	Фундамент монолитный на свайном основании 300ф-45св	27
28	3.503-49.3-79400 СБ	Фундамент монолитный на свайном основании 300ф-45св Сборочный чертеж	28
29	3.503-49.3-00000 ВС	Выборка стали	29

Шиб. № подл. Подпись и дата

Шиб. № подл.	Подпись	Дата
Разраб.	Хромов	Хром
Проб.	Бойцова	Бой
Гл. инж. пр.	Дашкевич	Даш

Содержание

Лит Лист Листов
 П 1 2
ПРОМТРАНСНИИПРОЕКТ
 г. Москва

Шиб. № подл. Подпись и дата

Шиб. № подл.	Подпись	Дата
Цм. лист № докум.	Лодл.	Лит

№ п/п	ОБОЗНАЧЕНИЕ	НАИМЕНОВАНИЕ
1	ГОСТ 103-76	Полоса стальная горячекатанная СОРТАМЕНТ
2	ГОСТ 380-71*	Сталь углеродистая обыкновенного качества. Марки и общие технические требования
3	ГОСТ 4795-68	Бетон гидротехнический Технические требования
4	ГОСТ 5781-75	Сталь горячекатанная для армирования железобетонных конструкций.
5	ГОСТ 6713-75*	Сталь углеродистая и низколегированная конструкционная для мостостроения. Марки и технические требования
6	ГОСТ 2.113-75*	Единая система конструкторской документации. Групповые и базовые конструкторские документы
7	СН и ПЭ-43	Мосты и трубы. Нормы проектирования. Проект
8	СН и ПЭ-Д.9-72	Автомобильные дороги. Нормы проектирования
9	СН и ПЭ-57-75	Нагрузки и воздействия на гидротехнические сооружения (волновые, ледовые и от судов). Нормы проектирования
10	СН и ПЭ-Д.7-62*	Мосты и трубы. Нормы проектирования
11	СН и ПЭ-43-75	Мосты и трубы. Правила производства и приемки работ

№ п/п	ОБОЗНАЧЕНИЕ	НАИМЕНОВАНИЕ
12	СН и ПЭ-В.11-70	Техника безопасности в строительстве
13	СН и ПЭ-В.6-72	Строительная климатология и геофизика
14	СН 200-62	Технические условия проектирования железнодорожных, автомобильных и городских мостов и труб
15	СН 365-67	Указания по проектированию железобетонных и бетонных конструкций железнодорожных, автомобильных и городских мостов и труб
16	СН 65-76	Инструкция по защите железобетонных конструкций от коррозии, вызываемой блуждающими токами, при применении пролетных строений на путепроводах через электрифицированные пути
17	ТП 101-76	Технические правила по экономному расходованию основных строительных материалов

ИЗДАТЕЛЬСТВО	Изм. лист	№ докум.	подпись	дата	3.503-49.3-00000 ВД ВЕДОМОСТЬ ССЫЛОЧНЫХ ДОКУМЕНТОВ ПРОМТРАНСПРОЕКТ С МОСКВА
	Рядовый	Хромов	<i>Хромов</i>		
	Пров.	Бойцова	<i>Бойцова</i>		
	Гл. инженер	А. ШКЕВЦ	<i>ШКЕВЦ</i>		
	Гл. техн.	Гарт	<i>Гарт</i>		
Иуч. отв.	Каташев	<i>Каташев</i>			

ИЗДАТЕЛЬСТВО	Изм. лист	№ докум.	подпись	дата	3.503-49.3-00000 ВД ВЕДОМОСТЬ ССЫЛОЧНЫХ ДОКУМЕНТОВ ПРОМТРАНСПРОЕКТ С МОСКВА
	Рядовый				
	Пров.				
	Гл. инженер				
	Гл. техн.				
Иуч. отв.					

В настоящем выпуске приведены монолитные железобетонные конструкции.

1. М а т е р и а л ы.

1.1. Для изготовления монолитных конструкций применяется гидротехнический бетон по ГОСТ 4795-68 марки 300, кроме монолитных фундаментов на естественном основании промежуточных опор-стоек, для изготовления которых применяется гидротехнический бетон марки 200.

Марка бетона по морозостойкости (Мрз) для районов со среднемесячной температурой наиболее холодного месяца минус 15°С и выше принимается не менее 200, ниже минус 15°С - не менее 300 в соответствии с требованием СН 365-67.

1.2. Цемент и заполнители для бетона монолитных конструкций должны удовлетворять требованиям нормативных документов, приведенных в помещаемой ниже таблице.

Наименование компонентов	Нормативные документы
Цемент	СНиП III-43-75, п. 4.22, табл. 3 и 4 с учетом условий применения по табл. 3 ГОСТ 4797-69*
Крупный заполнитель	СНиП III-43-75, п. 4.23; ГОСТ 4797-69*
Мелкий заполнитель	СНиП III-43-75, п. 4.24; ГОСТ 4797-69*
Вода	СНиП III-43-75, п. 4.27; ГОСТ 4797-69*

1.3 В качестве рабочей арматуры в соответствии с указаниями ТП-101-76 приняты стержни периодического профиля из низколегированной мартеновской горячекатаной стали класса А-III.

Для армирования элементов с повышенными требованиями по трещиностойкости (некоторых фундаментов) применяются стержни периодического профиля из углеродистой горячекатаной стали класса А-I.

В качестве распределительной арматуры применяются гладкие стержни из углеродистой горячекатаной стали класса А-I.

Химический состав арматурных углеродистых сталей должен соответствовать ГОСТ 380-71.*

Марки стали, которые следует применять при изготовлении арматурных изделий в зависимости от расчетной температуры района эксплуатации сооружения, приведены в выпусках 0, 2 и 4 настоящей серии.

Шиф. № табл. Подпись и дата

Исполн.	Проверен.	Подпись	Дата
С.А. Мухоморов	В.А. Мухоморов	<i>[Подпись]</i>	
М.С. Мухоморов	К.А. Мухоморов	<i>[Подпись]</i>	

3.503-49.3-00000 Т 0

Техническое
описание

Лист	Из всего	Листов
Р 1	1	2

ПРОМТРАНСПРОЕКТ
г. Москва

Копировал

Формат 118

Шиф. № табл. Подпись и дата

Исполн.	Проверен.	Подпись	Дата

3.503-49.3-00000 Т 0

Лист
2

Копировал с.м.с. - Формат 118

В. № ПОДА. Подпись и дата

Обозначение	Наименование	Код на ксероан.			Примечание
		-01	-02	3.503-49.3-3200	
	Документация				
3.503-49.3-3200 СБ	Сборочный чертеж	X	X		
3.503-49.3-000000 BC	Выборка стали	X	X		
3.503-49.3-000000 TO	Техническое описание	X	X		
	Сборочные единицы изделия				
3.503-49.4-3210	Бетон арматурная С86	2	2		
3.503-49.4-3220	Бетон арматурная С87	2	2		
3.503-49.4-3201	Выпуск арматуры	Б4	Б4		
	Материалы				
	Бетон гидротехнический				
	Рост 4795-60, М300	28.0	28.0	28.0	МЗ (монолитный)

3.503-49.3-3200

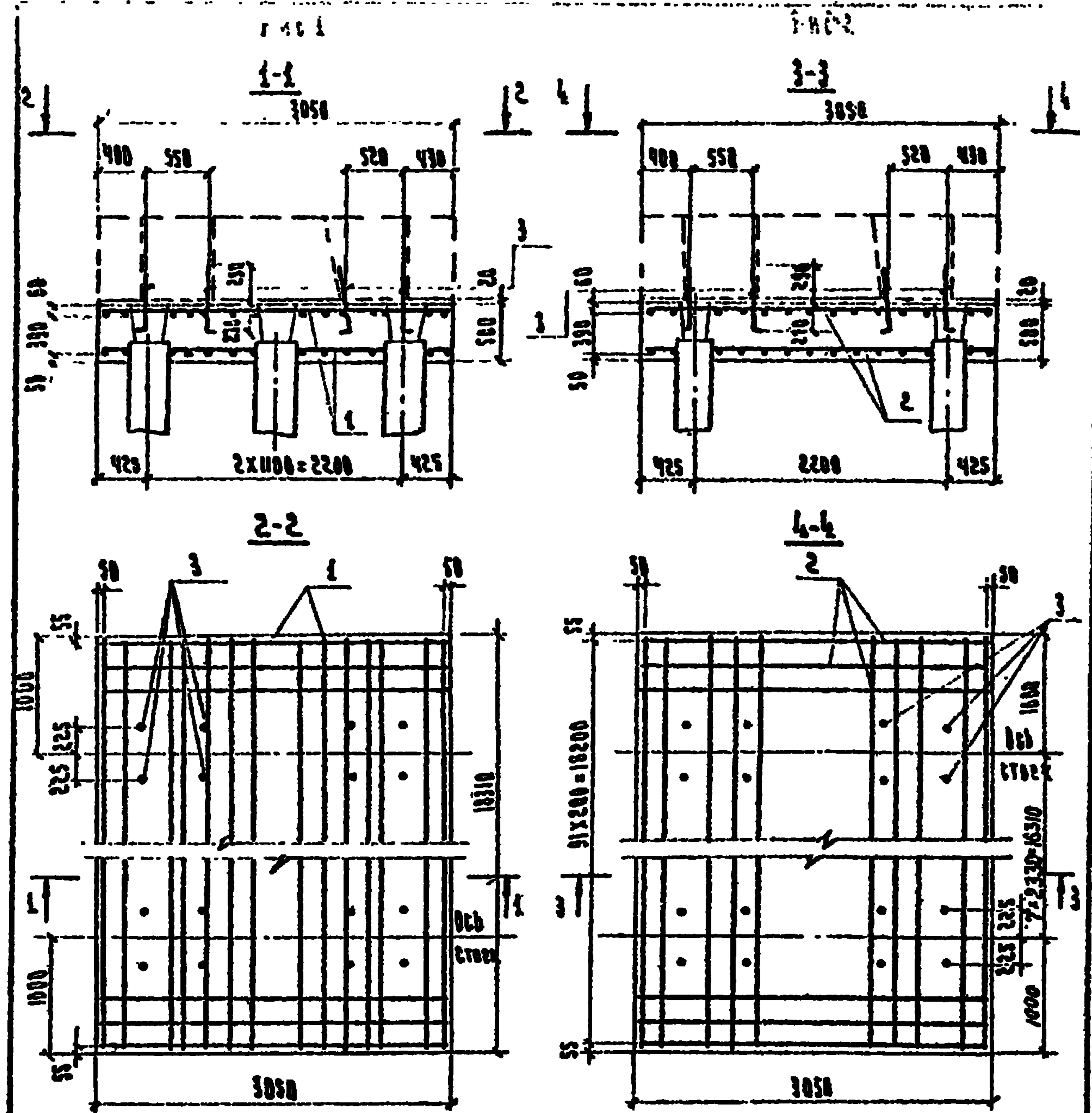
Изм./Лист	№ докум.	Подпись	Дата
РАЗРАБ.	ТАРАХНА	<i>Тарахна</i>	
ПРОБ.	АНДРИНОВА	<i>Андринова</i>	
ГЛАВН. ОП.	АВШКЕВИЧ	<i>Авшкевич</i>	
ГЛАВ. ТЕХН.	ГРИФ	<i>Гриф</i>	
ИНЖ. ОТВ.	КАТАШЕВ	<i>Каташев</i>	

ПРОМТРАНСНИПРОЕКТ
г. Москва

Име. № ПОДА. Подпись и дата

Обозначение	Рис.	Марка	Масса, т
3.503-49.3-3200	1	305Ф-24СВ	69.0
-01	2	305Ф-32СВ	
-02	1	305Ф-40СВ	

Примечание.
Стержни в местах
расположения свай
вырезаются на месте



Изм./Лист			№ докум.			Подпись			Дата		
РАЗРАБ.			ТАРАХНА			<i>Тарахна</i>					
ПРОБ.			АНДРИНОВА			<i>Андринова</i>					
ГЛАВН. ОП.			АВШКЕВИЧ			<i>Авшкевич</i>					
ГЛАВ. ТЕХН.			ГРИФ			<i>Гриф</i>					
ИНЖ. ОТВ.			КАТАШЕВ			<i>Каташев</i>					

Монолитная плита
ростверка
(305Ф-24СВ; 305Ф-32СВ; 305Ф-40СВ)
Сборочный чертеж

Лист	Масштаб	Листов
1	1:50	1

ПРОМТРАНСНИПРОЕКТ
г. Москва

ИЗДАНИЕ 1980А

Обозначение	Наименование	Укл. на услож.	3.503-49.3-5200	Арматура
	АБРАЗИВНАЯ			
	СБОРОЧНОЕ ЧЕРТЕЖ	X		
	ВЫБОРА СТАЛИ	X		
	ТЕХНИЧЕСКОЕ ОПИСАНИЕ	X		
	СБОРОЧНЫЕ ЕДИНИЦЫ И ДЕТАЛИ			
1	СЕТКА АРМАТУРНАЯ СВБ	2		
2	ЛАНУС АРМАТУРЫ	64		
	МАТЕРИАЛЫ			
	БИТОН ГОБОРТАХНИЧЕСКИЙ			
	ГОСТ 4795-67, М300	33.4		33.4
				365Ф-40СВ Р
				365Ф-40СВ Р

3.503-49.3-5200		
ИЗМ. Лист	ИЗМЕН. Лист	Листов
РАЗРАБ. ТАРДИНА	ПРОЕКТ. ТАРАСОВ	1
ПРОВ. АНДРИАНОВА	ПРОЕКТ. ТАРАСОВ	1
ГЛАВ. ИНЖ. КОЗЛОВ	ПРОЕКТ. ТАРАСОВ	1
НАЧ. ОТД. КОМАШОВ	ПРОЕКТ. ТАРАСОВ	1

МНОЖИТНАЯ ПЛИТА
РАСЧЕТНАЯ
(365Ф-40СВ и 365Ф-40СВ)
С. МОСКВА

КОМПОЗИТ Д.С. ФОРМАТ ИТ

Обозначение	Марка	Масса, г
3.503-49.3-5200	365Ф-40СВ	33.5
-01	365Ф-40СВ	

Примечание.
Стержни в местах
расположения СВБ
вырезаются в местах.

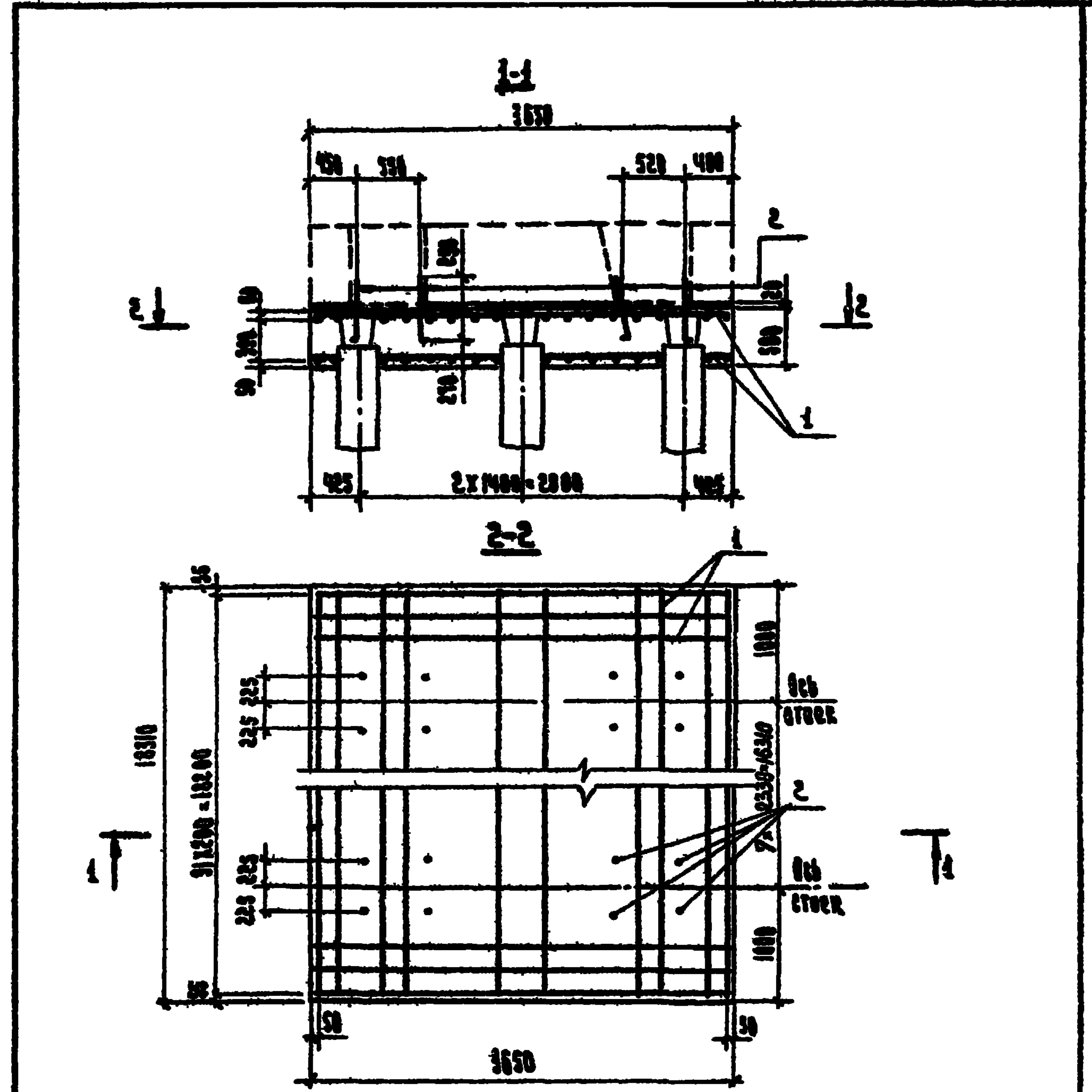
3.503-49.3-5200 СВ		
ИЗМ. Лист	ИЗМЕН. Лист	Листов
РАЗРАБ. ТАРДИНА	ПРОЕКТ. ТАРАСОВ	1
ПРОВ. АНДРИАНОВА	ПРОЕКТ. ТАРАСОВ	1
ГЛАВ. ИНЖ. КОЗЛОВ	ПРОЕКТ. ТАРАСОВ	1
НАЧ. ОТД. КОМАШОВ	ПРОЕКТ. ТАРАСОВ	1

МНОЖИТНАЯ ПЛИТА
РАСЧЕТНАЯ
(365Ф-40СВ и 365Ф-40СВ).
СБОРОЧНОЕ ЧЕРТЕЖ

ИЗМ. Лист	ИЗМЕН. Лист	Листов
РАЗРАБ. ТАРАСОВ	ПРОЕКТ. ТАРАСОВ	1
ПРОВ. ТАРАСОВ	ПРОЕКТ. ТАРАСОВ	1
ГЛАВ. ИНЖ. ТАРАСОВ	ПРОЕКТ. ТАРАСОВ	1
НАЧ. ОТД. ТАРАСОВ	ПРОЕКТ. ТАРАСОВ	1

ПРОМТРАНСИНЖПРОЕКТ
С. МОСКВА

КОМПОЗИТ Д.С. ФОРМАТ ИТ



ИДН. № ПЛАН. ПОДПИСЬ И ПЕЧАТ

ФОРМАТ	Лист	№	ОБОЗНАЧЕНИЕ	НАИМЕНОВАНИЕ	КОЛ. НА ИСПОЛ. 3.503-49.3-68000										Примечание	
					1	2	3	4	5	6	7	8	9	10		
				<u>Документация</u>												
РГ			3.503-49.3-68000 СБ	СБОРОЧНЫЙ ЧЕРТЕЖ	X											
РГ			3.503-49.3-00000 ВС	ВЫБОРКА СТАЛИ	X											
ИВ			3.503-49.3-00000 ТО	ТЕХНИЧЕСКОЕ ОПИСАНИЕ	X											

Шифр
Лист
210 ф

ИЗМ. Лист	№ докум.	Подпись	Дата
РАЗРАБ.	Ильин	<i>Ильин</i>	
ПРОВ.	Бойцова	<i>Бойцова</i>	
СА. ИНИ. ПР.	Александров	<i>Александров</i>	
СА. ТЕХН.	Радом	<i>Радом</i>	
ИЗЧ. ОТЗ.	Каташев	<i>Каташев</i>	

3.503-49.3-68000

ФУНДАМЕНТ
210 ф

Лист	Лист	Листов
1	1	2

ПРОМТРАНСНИПРОЕКТ
г. МОСКВА

Копирован №

Формат ИГ

ИДН. № ПЛАН. ПОДПИСЬ И ПЕЧАТ

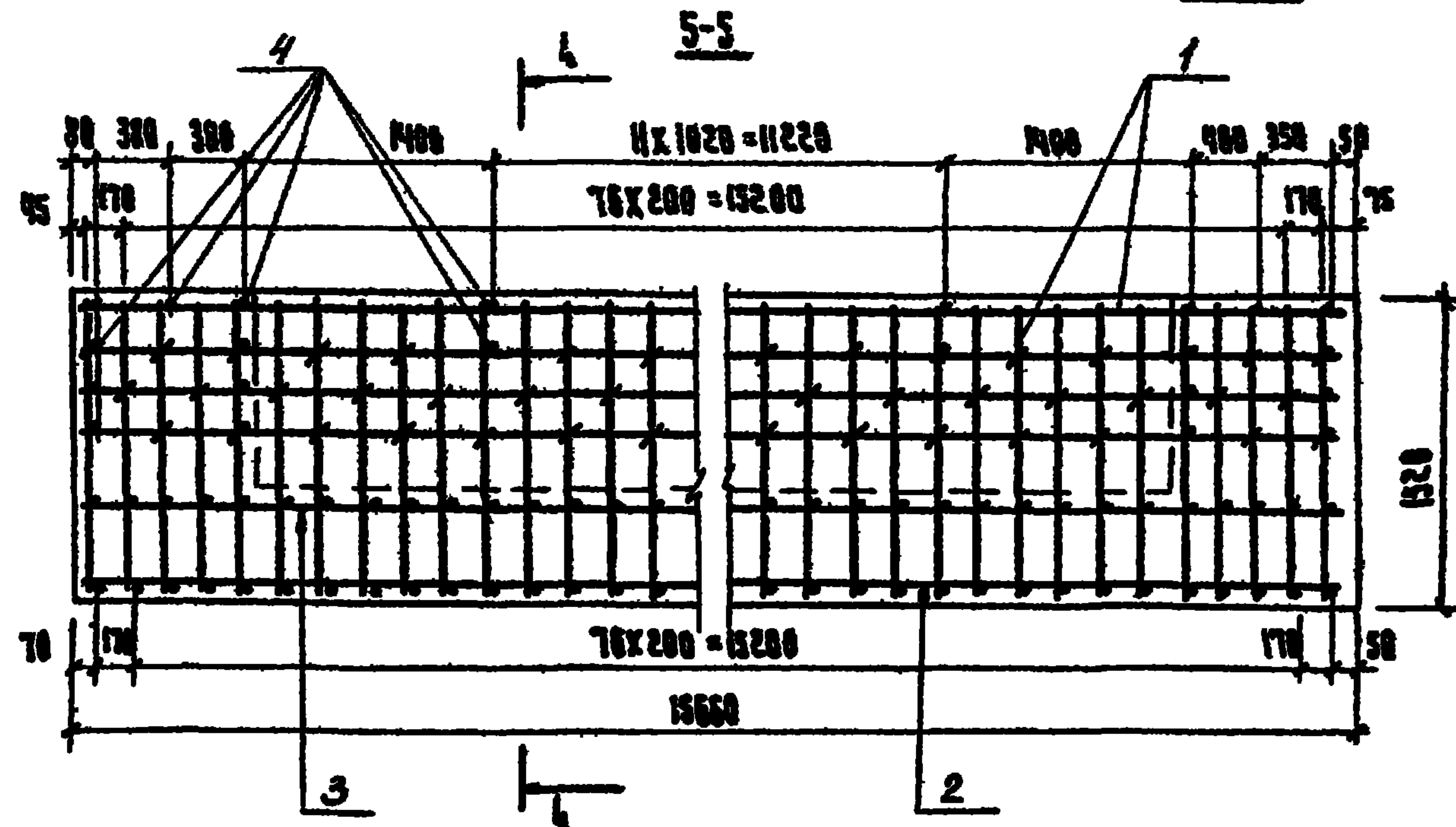
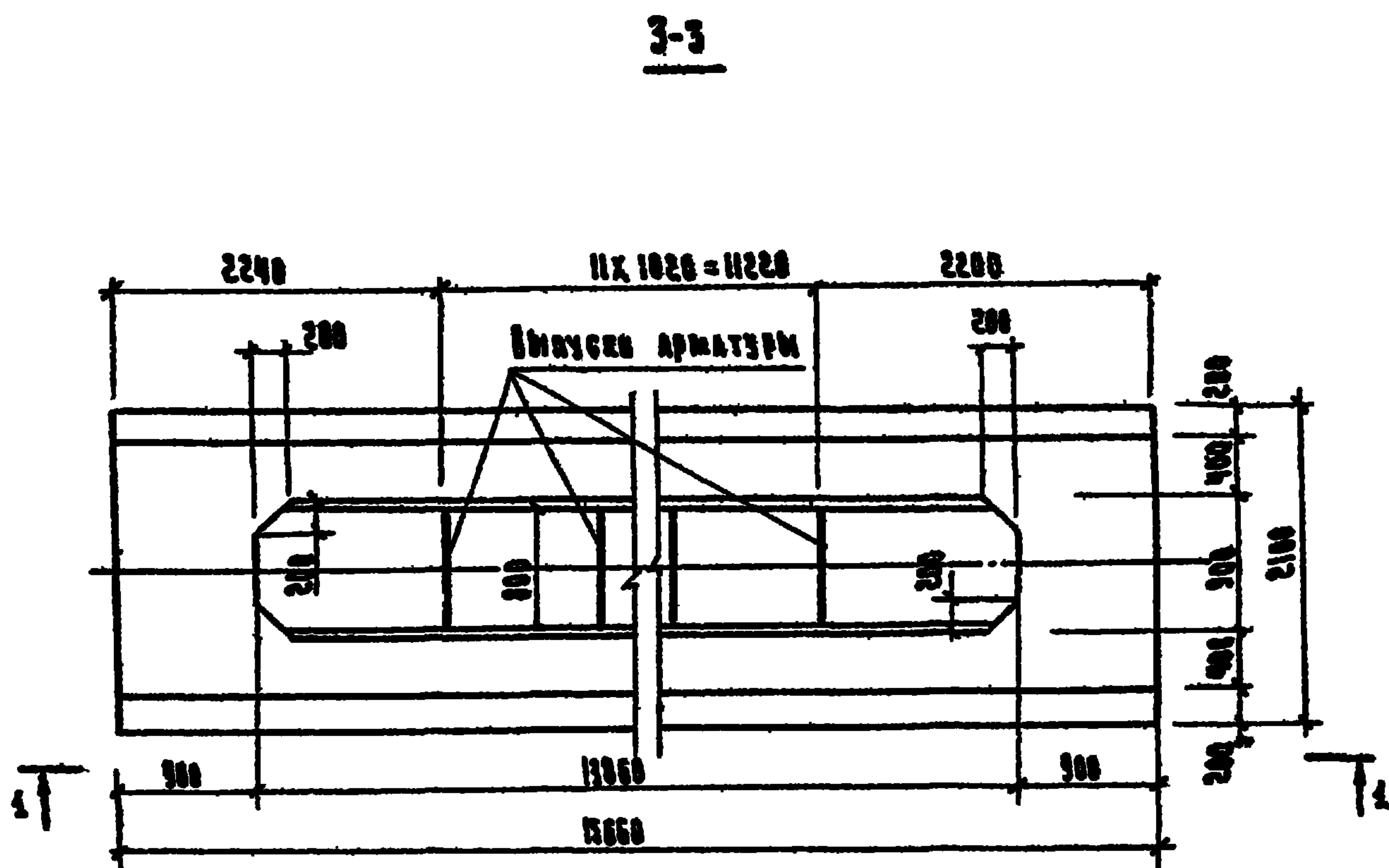
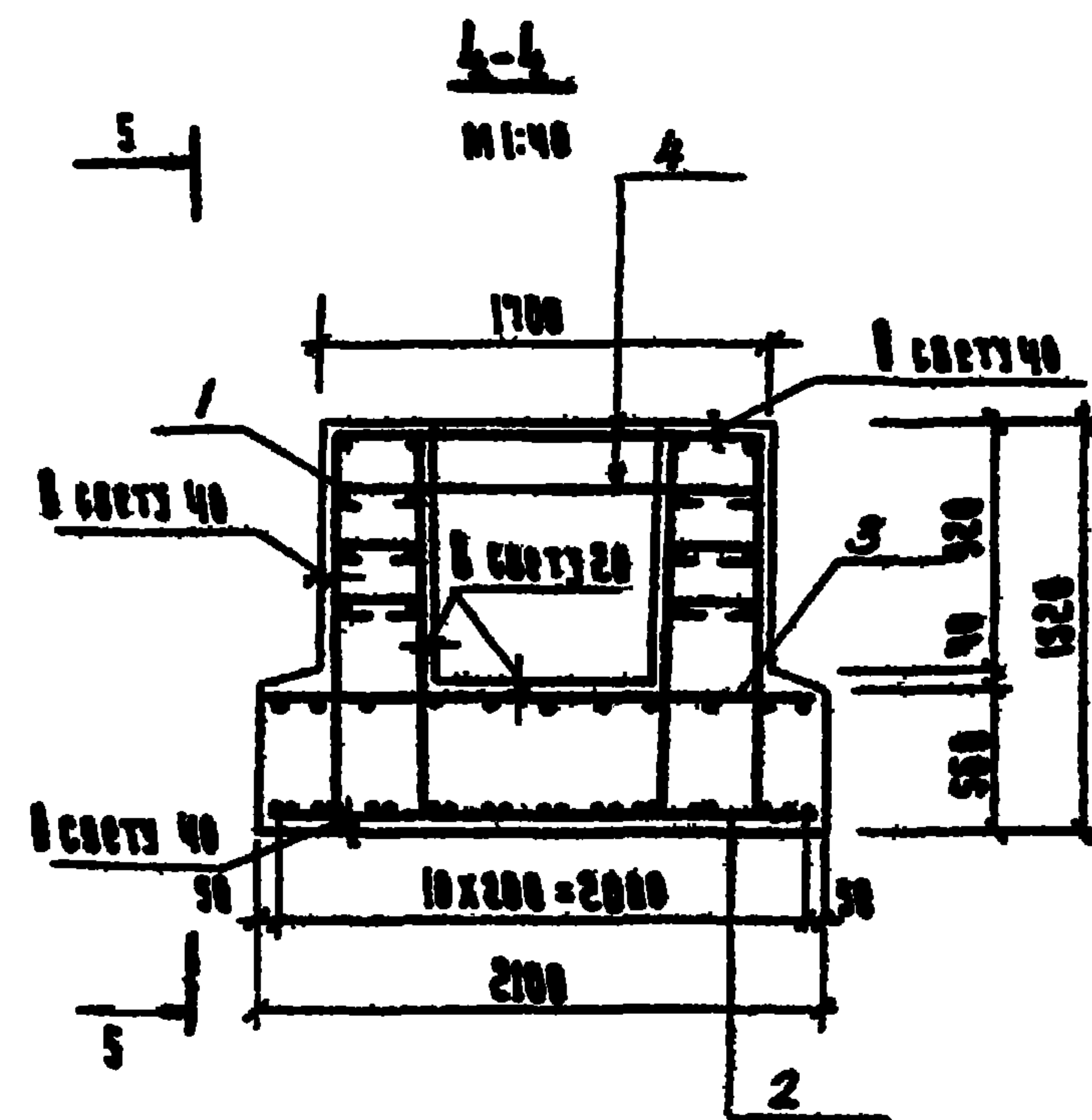
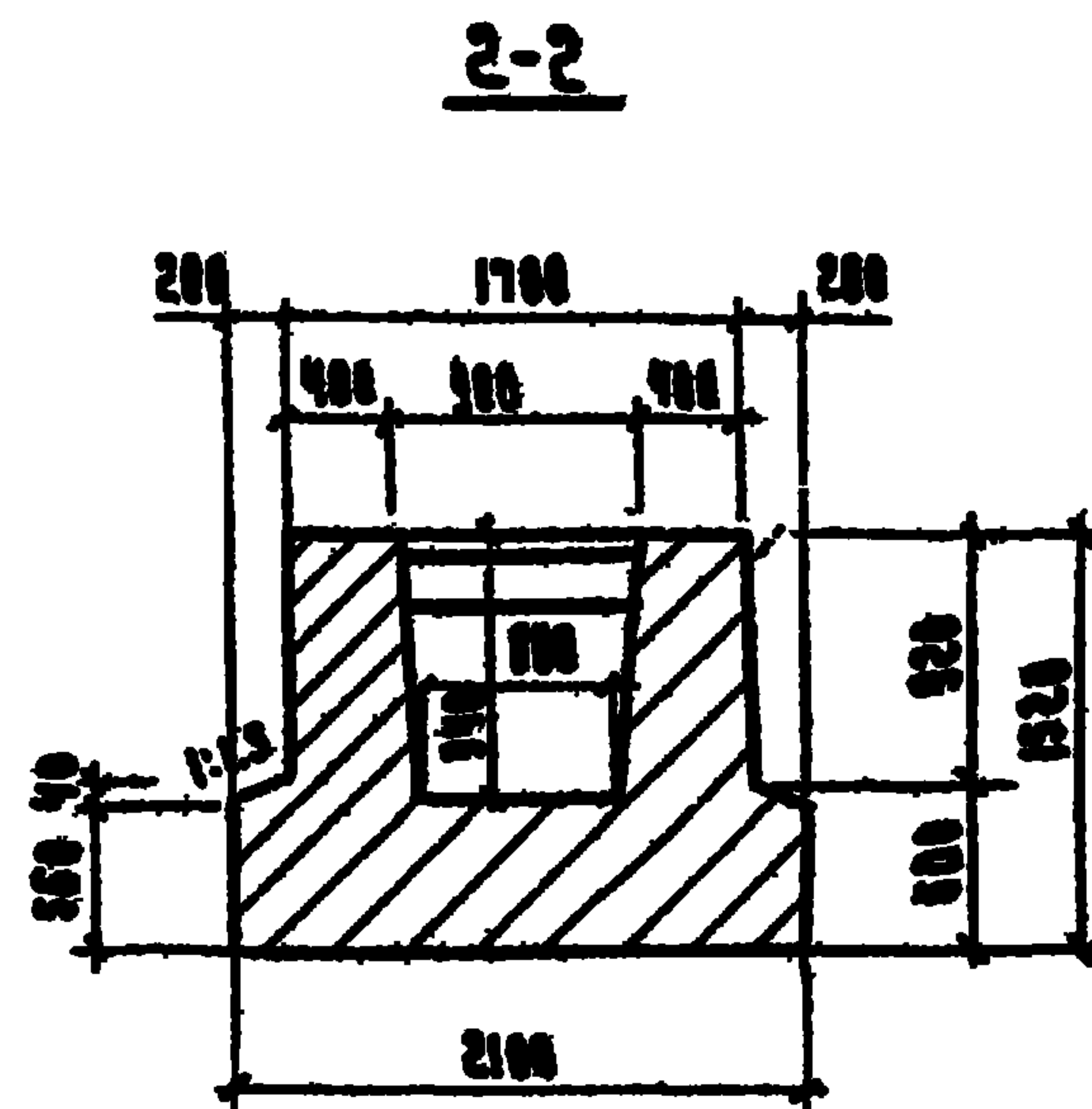
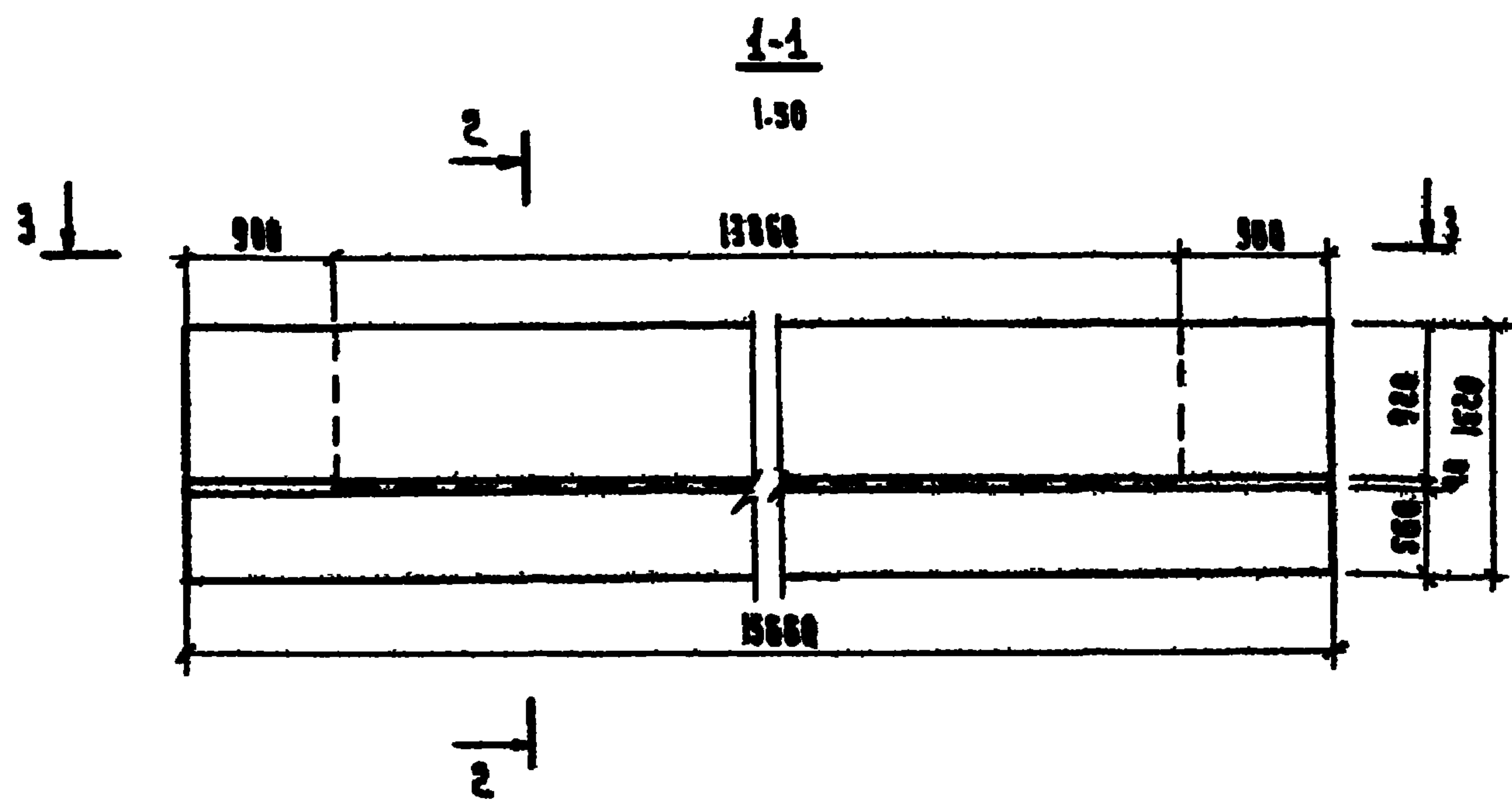
ФОРМАТ	Лист	№	ОБОЗНАЧЕНИЕ	НАИМЕНОВАНИЕ	КОЛ. НА ИСПОЛ. 3.503-49.3-68000										Примечание	
					1	2	3	4	5	6	7	8	9	10		
				<u>Сборочные единицы и детали</u>												
ИВ	1		3.503-49.4-68100	СЯРКА ПРОСТРАНСТВ. КЛ20	2											
ИВ	2		3.503-49.4-68200	СЕТКА АРМАТУРНАЯ С89	1											
ИВ	3		3.503-49.4-68300	СЕТКА АРМАТУРНАЯ С90	1											
ИВ	4		3.503-49.4-68001	СТЯЖКА	42											
				<u>МАТЕРИАЛЫ</u>												
				БЕТОН ГИДРОТЕХНИЧЕСКИЙ												
				ГОСТ 4795-68 МАРКА 200	33,1											М3 (МОНОЛИТНЫЕ)

ИЗМ. Лист	№ докум.	Подпись	Дата
-----------	----------	---------	------

3.503-49.3-68000

Копирован №

Формат ИГ



ИЗМ. НЕ ПОДЛ. ДОПУСК И ЗАТВА

				3.503-49.3-68000 СВ		
ИЗМ.	Лист	ИЗМЕН.	ПОДП.	Лист	Лист	МАСШТАБ
РАЗРАБ.	НЮКИН	ПРОВЕР.	БОЙЦОВА	1		1:50
ГЛАВН. ИНЖ.	АВШЕРОВИЧ	ГЛАВ. ТЕХН.	ГЕФТ	Лист	Листов 3	
ИЗМ. ОТД.	КАМАШЕВ	ФУНДАМЕНТ 210 Ф Сварочный чертеж				ПРОМТРАНСПРОЕКТ Г. МОСКВА
				КОПИРОВА		ФОРМАТ 12Г

Имя, инициалы, Подпись и дата

Формат	Зона	Поз.	Обозначение	Наименование	Кол. на исполн. 3.503-49.3-79300										Примечание		
				ДОКУМЕНТАЦИЯ													
№г			3.503-49.3-79300 СБ	СБОРОЧНЫЙ ЧЕРТЕЖ	X												
№г			3.503-49.3-00000 ВС	ВЫБОРКА СТАЛИ	X												
№г			3.503-49.3-00000 ТБ	ТЕХНИЧЕСКОЕ ОПИСАНИЕ	X												

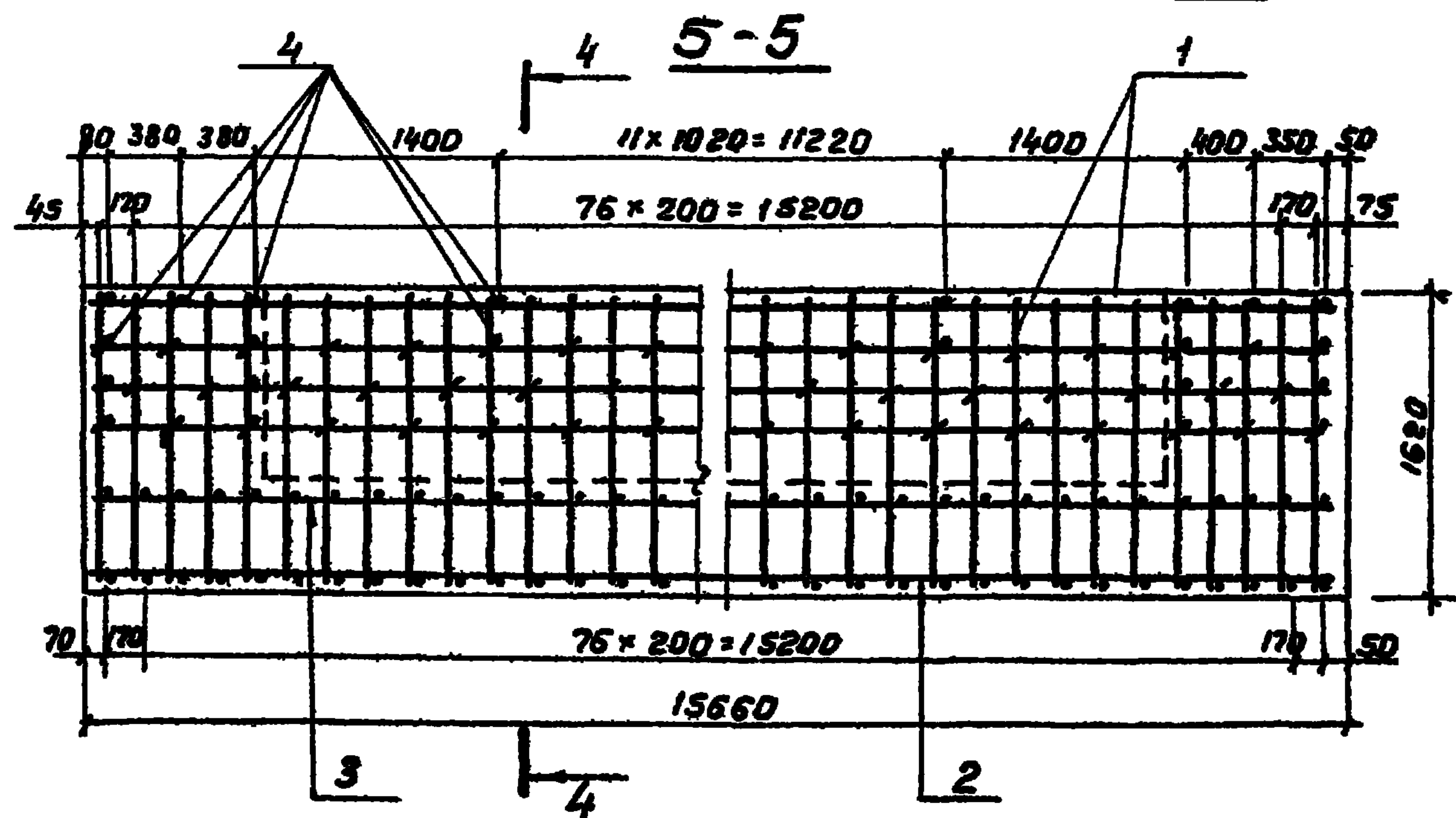
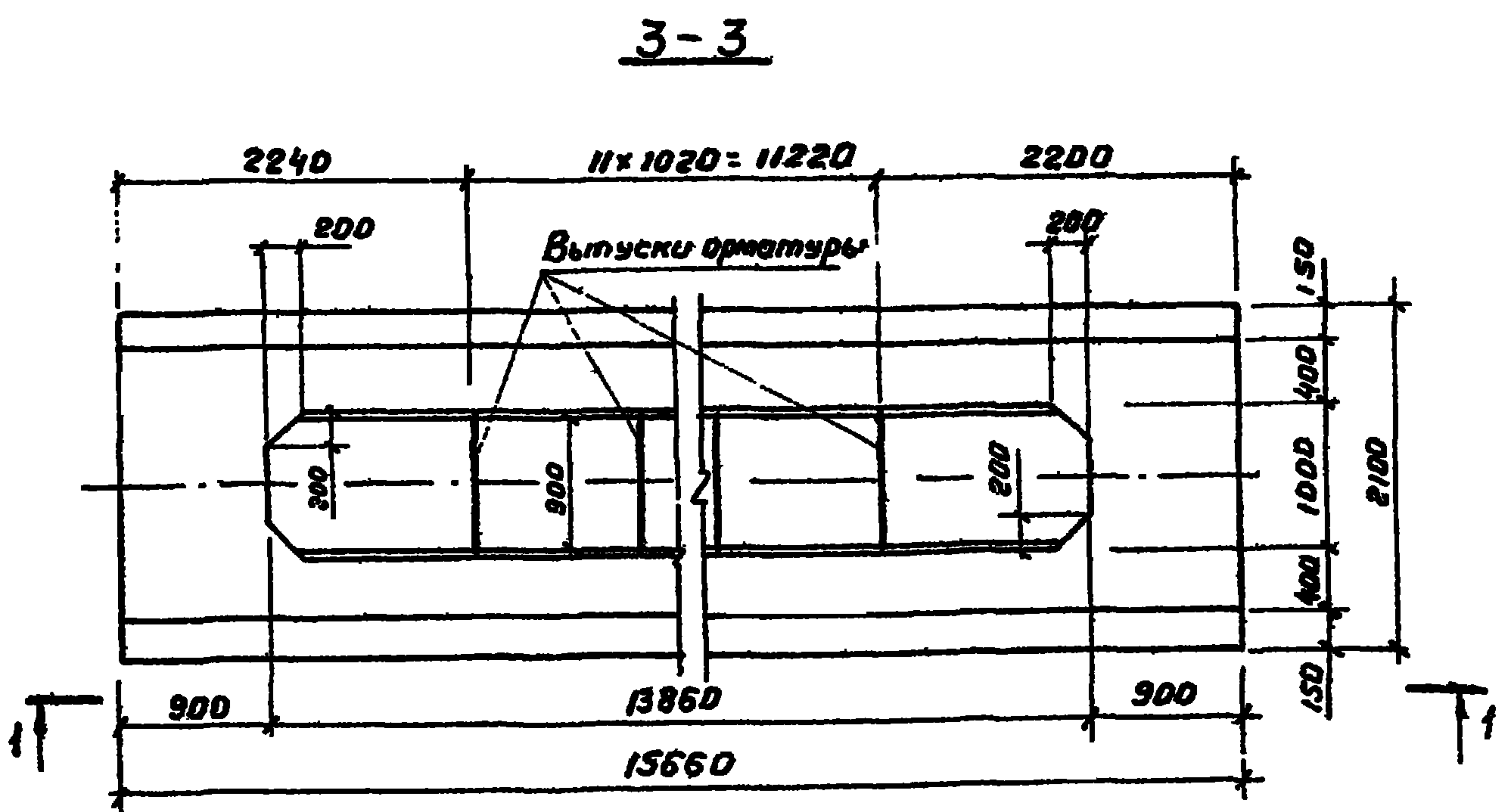
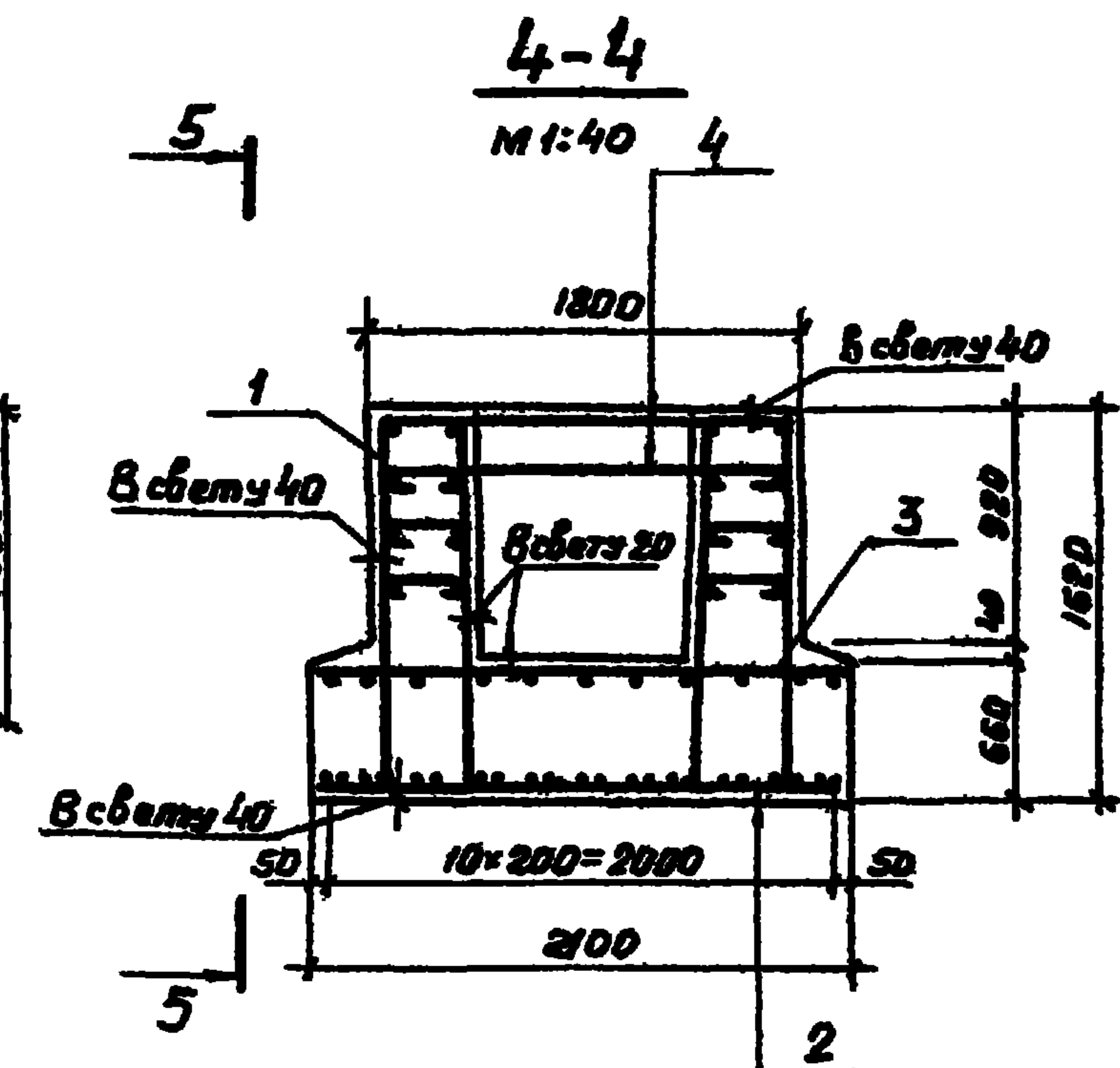
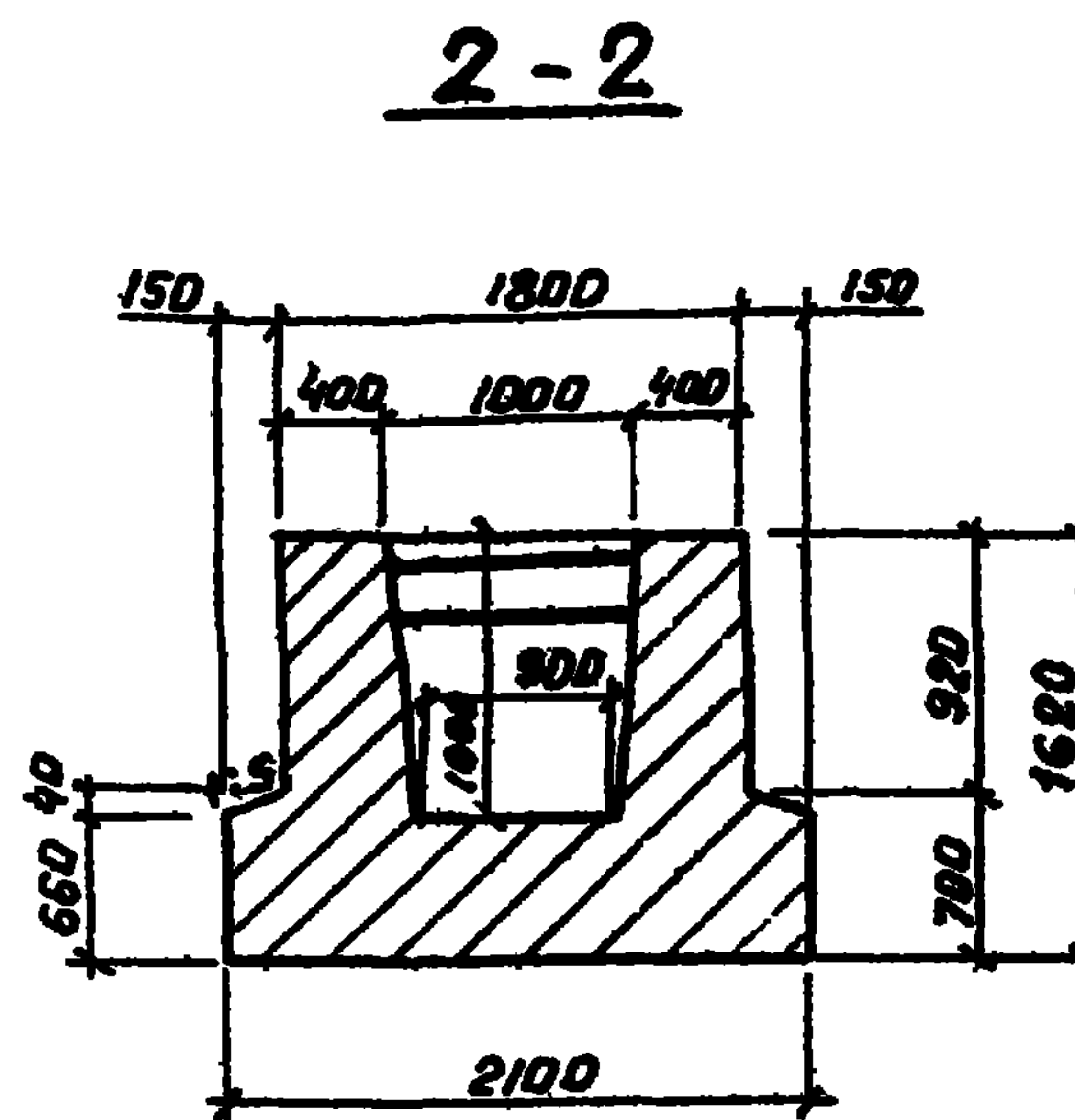
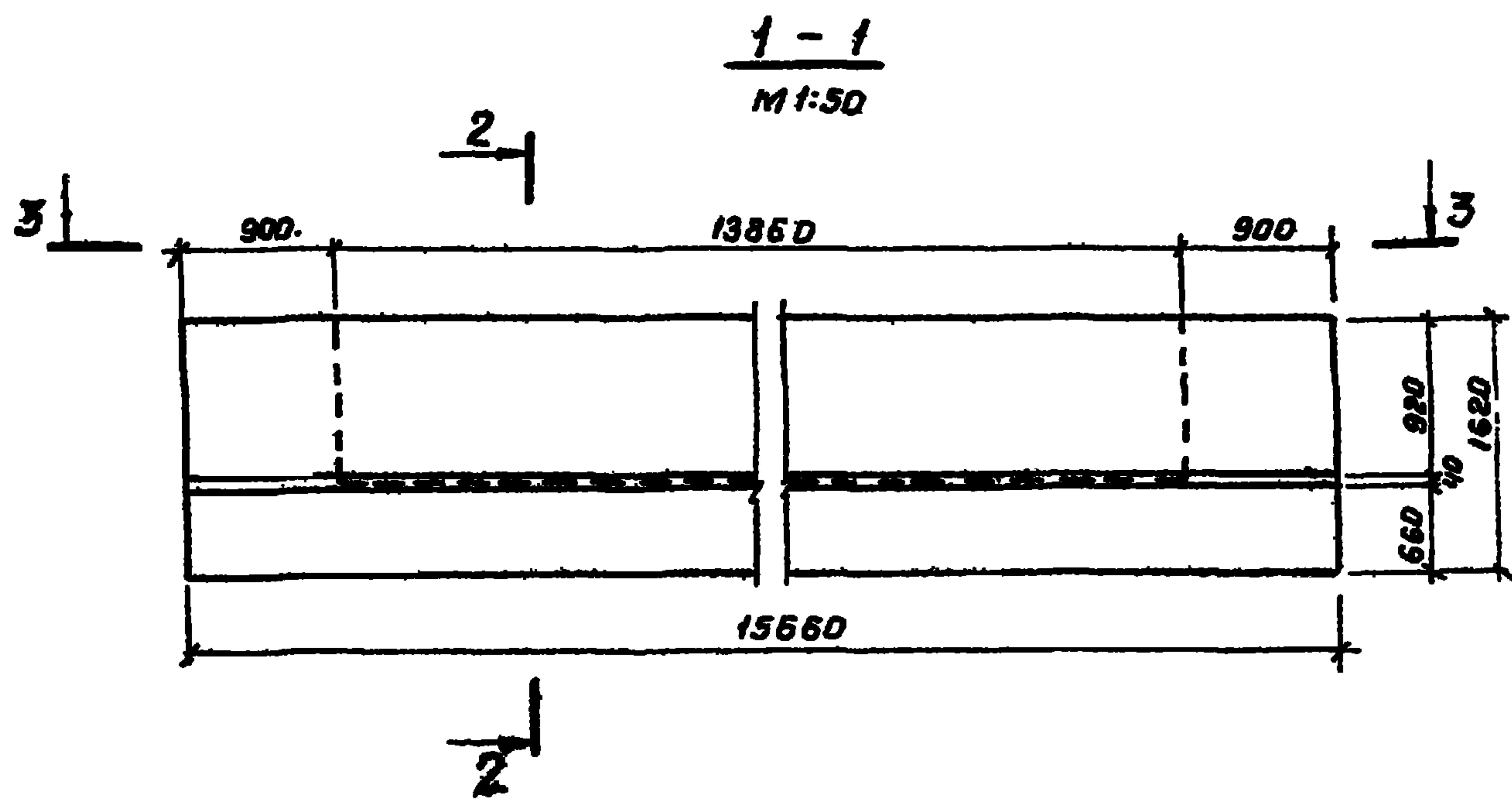
Шифр
210Ф-1

				3.503-49.3-79300							
Имя	Инициалы	Подпись	Дата	Фундамент 210 Ф-1				Имя	Инициалы	Подпись	Дата
Имя	Инициалы	Подпись	Дата					Имя	Инициалы	Подпись	Дата
Имя	Инициалы	Подпись	Дата					Имя	Инициалы	Подпись	Дата
Имя	Инициалы	Подпись	Дата					Имя	Инициалы	Подпись	Дата
Имя	Инициалы	Подпись	Дата					Имя	Инициалы	Подпись	Дата
				Копировала №				ПРОМТРАНСПРОЕКТ г. МОСКВА ФОРМАТ ЛР			

Имя, инициалы, Подпись и дата

Формат	Зона	Поз.	Обозначение	Наименование	Кол. на исполн. 3.503-49.3-79300										Примечание		
				СБОРОЧНЫЕ ЕДИНИЦЫ И ДЕТАЛИ													
№г		1	3.503-49.4-69810	Корпус пространств. С022	2												
№г		2	3.503-49.4-60200	Сетка арматурная С89	1												
№г		3	3.503-49.4-60300	Сетка арматурная С90	1												
№г		4	3.503-49.4-79201	Станка	42												
				МАТЕРИАЛЫ													
				Бетон гидротехнический													
				ГОСТ 4795-68 марка 200	35.7												И/ДОПОЛНИТЕЛЬ

				3.503-49.3-79300							
Имя	Инициалы	Подпись	Дата	Копировала №				Имя	Инициалы	Подпись	Дата
Имя	Инициалы	Подпись	Дата					Имя	Инициалы	Подпись	Дата



210Ф-1

					3.503-49.3-79300 С5			
Изм.	Лист №	Всего листов	Ред.	Дата	Фундамент 210Ф-1 Сборочный чертеж	Лист	Масса	Масштаб
Разраб.	Н.И.И.И.					Р		1:50
Проб.	Бойцова				ПРЕМГРЕННИПРОЕК г. Москва	Всего	Листов	1
Гл. инж. пр.	Дашкевич							
Гл. техн.	Гарм							
Науч. отд.	Котляев							

Копировал [подпись]

Формат А2

Инв. № подл. Подпись и дата

ФОРМАТ	ЗОНА	№	Обозначение	Наименование	Кол. на исполн.							3.503-49.3-69400	Примечания
				<u>Документация</u>									
2Г			3.503-49.3-69400 СБ	Сборочный чертеж	X								
2Г			3.503-49.3-80000 ВС	Выборка стали	X								
11В			3.503-49.3-80000 ТД	Техническое описание	X								

Шифр Лист
250 Ф Р

				3.503-49.3-69400			
Исполн.	№ докум.	Подпись	Дата	ФУНДАМЕНТ 250 Ф	Лист	Листов	
РАЗРАБ.	ИЮМИН	<i>[Подпись]</i>			Р	1	2
Проб.	Бойцова	<i>[Подпись]</i>					
ГЛАВ. ИНЖ.	Далькович	<i>[Подпись]</i>					
ГЛАВ. ТЕХН.	РАФМ	<i>[Подпись]</i>					
НАЧ. ОТД.	КАТАНОВ	<i>[Подпись]</i>					

Копировала *[Подпись]* - Формат 2Г

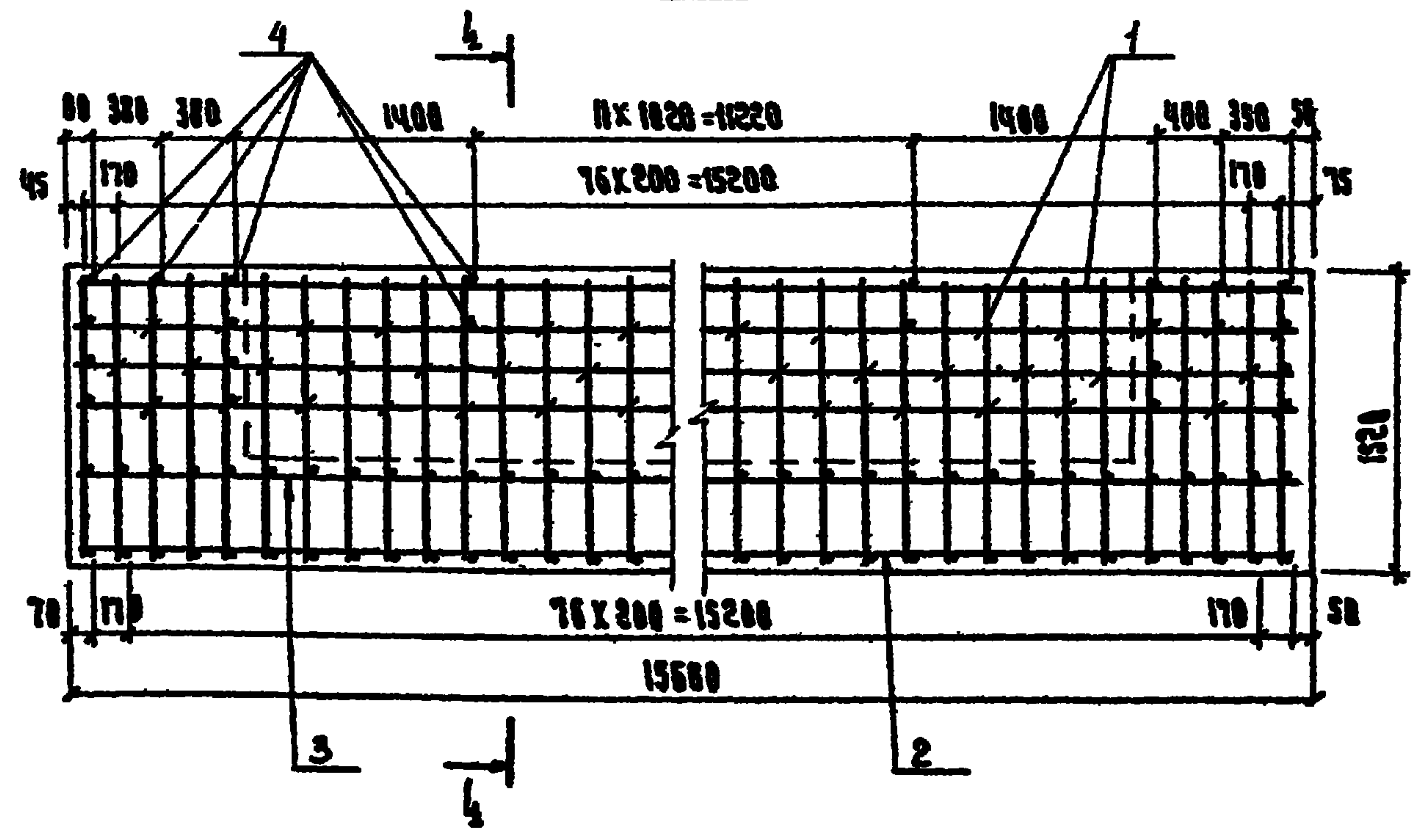
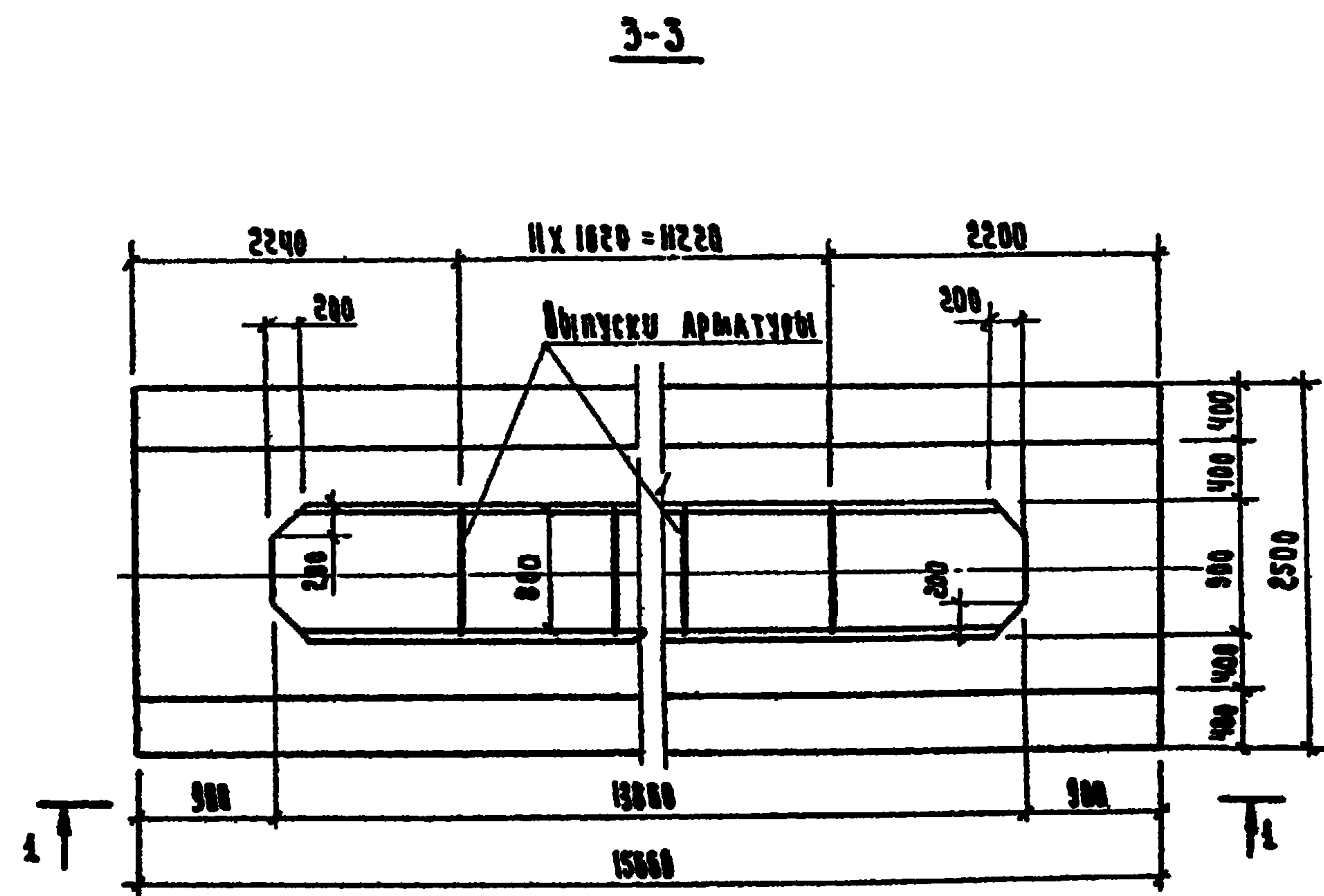
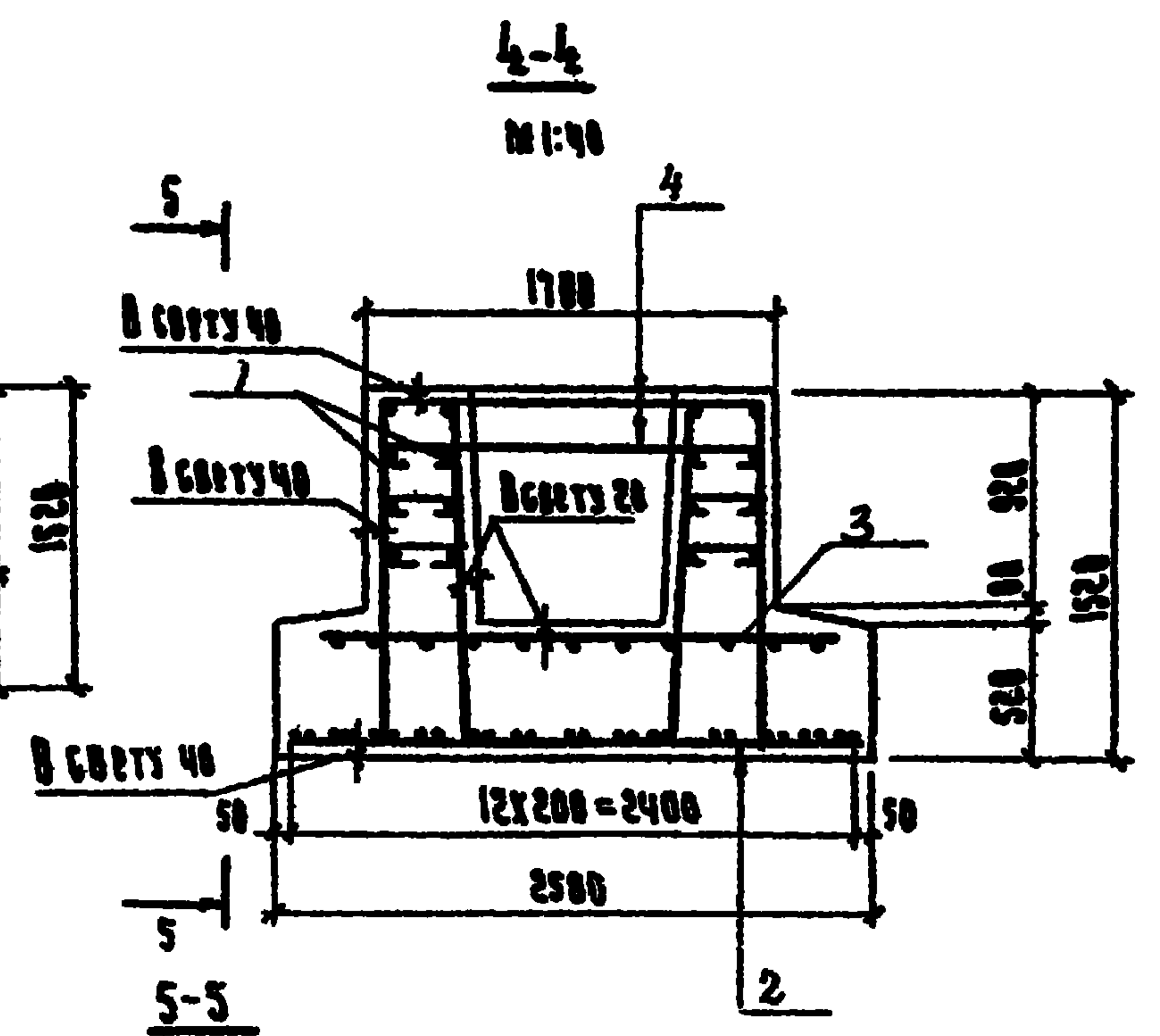
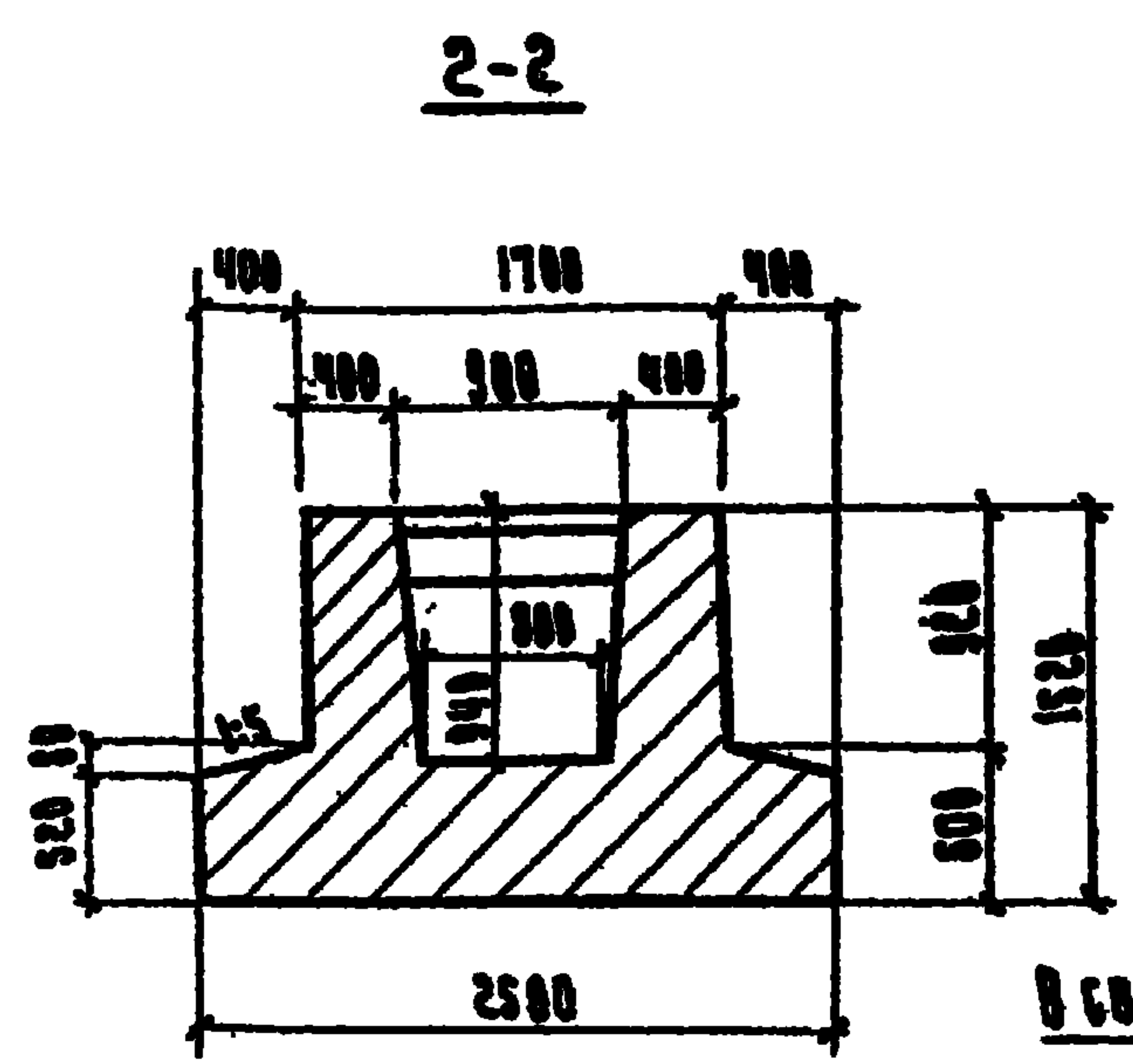
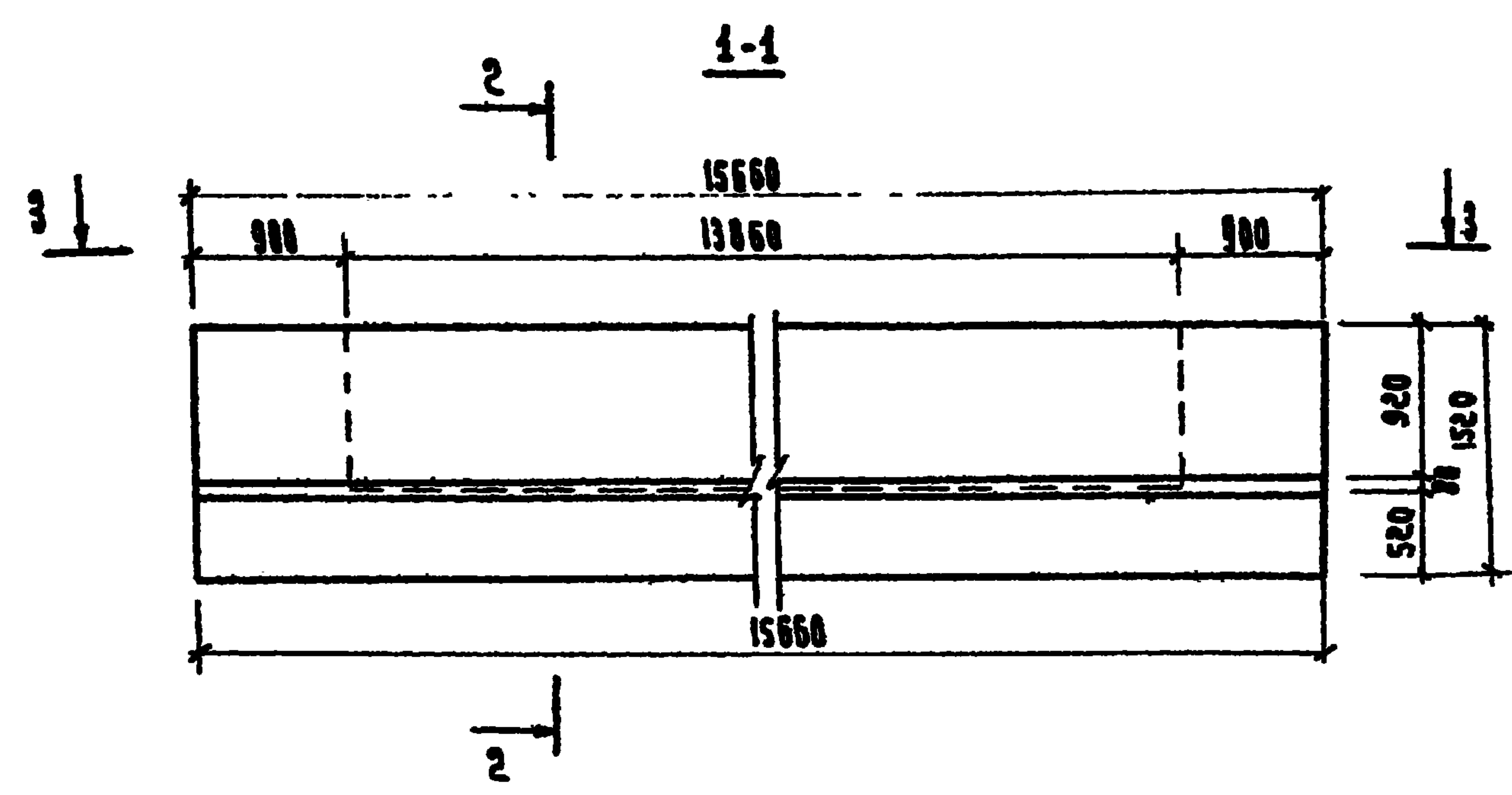
Инв. № подл. Подпись и дата

ФОРМАТ	ЗОНА	№	Обозначение	Наименование	Кол. на исполн.							3.503-49.3-69400	Примечания
				<u>Сборочные единицы и детали</u>									
11В		1	3.503-49.4-68100	Каркас пространств. КН20	2								
11В		2	3.503-49.4-69410	Сетка арматурная С92	1								
11В		3	3.503-49.4-68300	Сетка арматурная С90	1								
11В		4	3.503-49.4-68001	Стяжка	42								
				<u>Материалы</u>									
				Бетон гидротехнический									
				ГВСТ 4795-68 марки 200	365								м³ (монпартный)

Исполн. № докум. Подп. Дата

3.503-49.3-69400

Копировала *[Подпись]* - Формат 2Г



ИЗМ. № 001. Подпись и дата

				3.503-49.3-69400 СБ		
ИЗМ. Лист	ИЗМЕН.	Дата		ФУНДАМЕНТ 250 Ф Сборочный чертеж	Лист	Масштаб
РАЗР. Б.	И.И.И.				1	1:50
ПРОС.	Бойцова				Лист	Листов 1
ГЛАВН. ОП.	Давыдов				ПРОМТРАНСПРОЕКТ г. Москва	
ГЛАВ. ОП.	Гафур					
ИЗМ. ОП.	Каташев			КОМПЬЮТЕРНОЕ ФОРМАТ 12г		

Инд. № подл. Подпись и дата

Формат Экз.	№	Обозначение	Наименование	Кол на исполн. 3.503-49.3-69300										Примечание		
			<u>ДОКУМЕНТАЦИЯ</u>													
12г		3.503-49.3-69300 СБ	Сборочный чертёж	×												
12г		3.503-49.3-00000 ВС	Выборка стали	×												
11В		3.503-49.3-00000 ТО	Техническое описание	×												

Инд. № подл. Подпись и дата

Инд. № подл.	Подпись	Дата
Разраб. ИЮНИИ	<i>[Подпись]</i>	
Пров. БОЙЦОВА	<i>[Подпись]</i>	
Глав. инж. ДАШКОВИЧ	<i>[Подпись]</i>	
Г.А.Техн. ГАФТ	<i>[Подпись]</i>	
Инд. № подл. КАТАМЕР	<i>[Подпись]</i>	

3.503-49.3-69300

ФУНДАМЕНТ
300 Ф

Лист	Лист	Листов
Р1	1	2

ПРОМТРАНСНИПРОЕКТ
г. Москва

Копировала *[Подпись]* - Формат ИГ

Инд. № подл. Подпись и дата

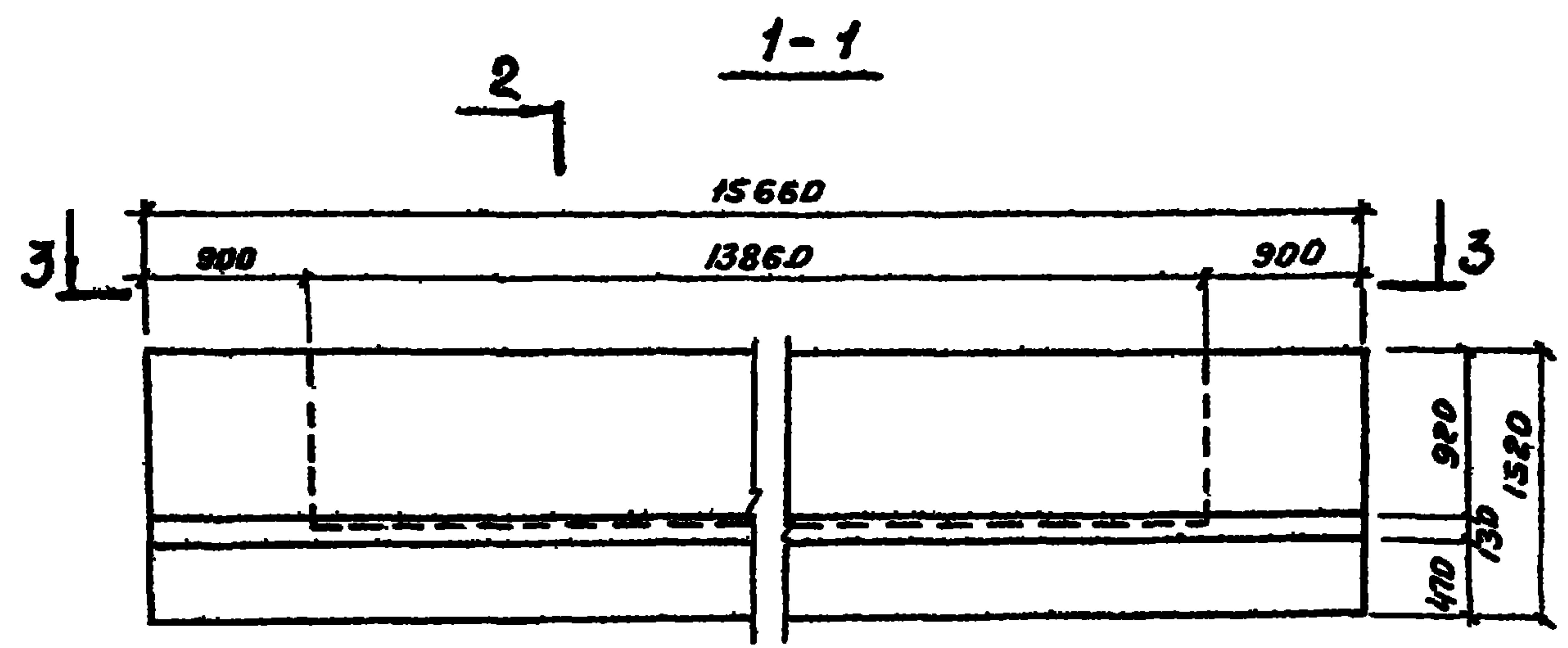
Формат Экз.	№	Обозначение	Наименование	Кол на исполн. 3.503-49.3-69300										Примечание		
			<u>СБОРОЧНЫЕ ЕДИНИЦЫ И ДЕТАЛИ</u>													
НВ	1	3.503-49.4-68100	Каркас пространства КВ20	2												
НВ	2	3.503-49.4-69310	Сетка арматурная С 91	1												
НВ	3	3.503-49.4-68300	Сетка арматурная С 90	1												
НВ	4	3.503-49.4-68001	Стяжка	42												
			<u>МАТЕРИАЛЫ</u>													
			Бетон гидротехнический													
			ГОСТ 4795-68 марки 200	42.4												м ³ (многолитный)

Инд. № подл. Подпись и дата

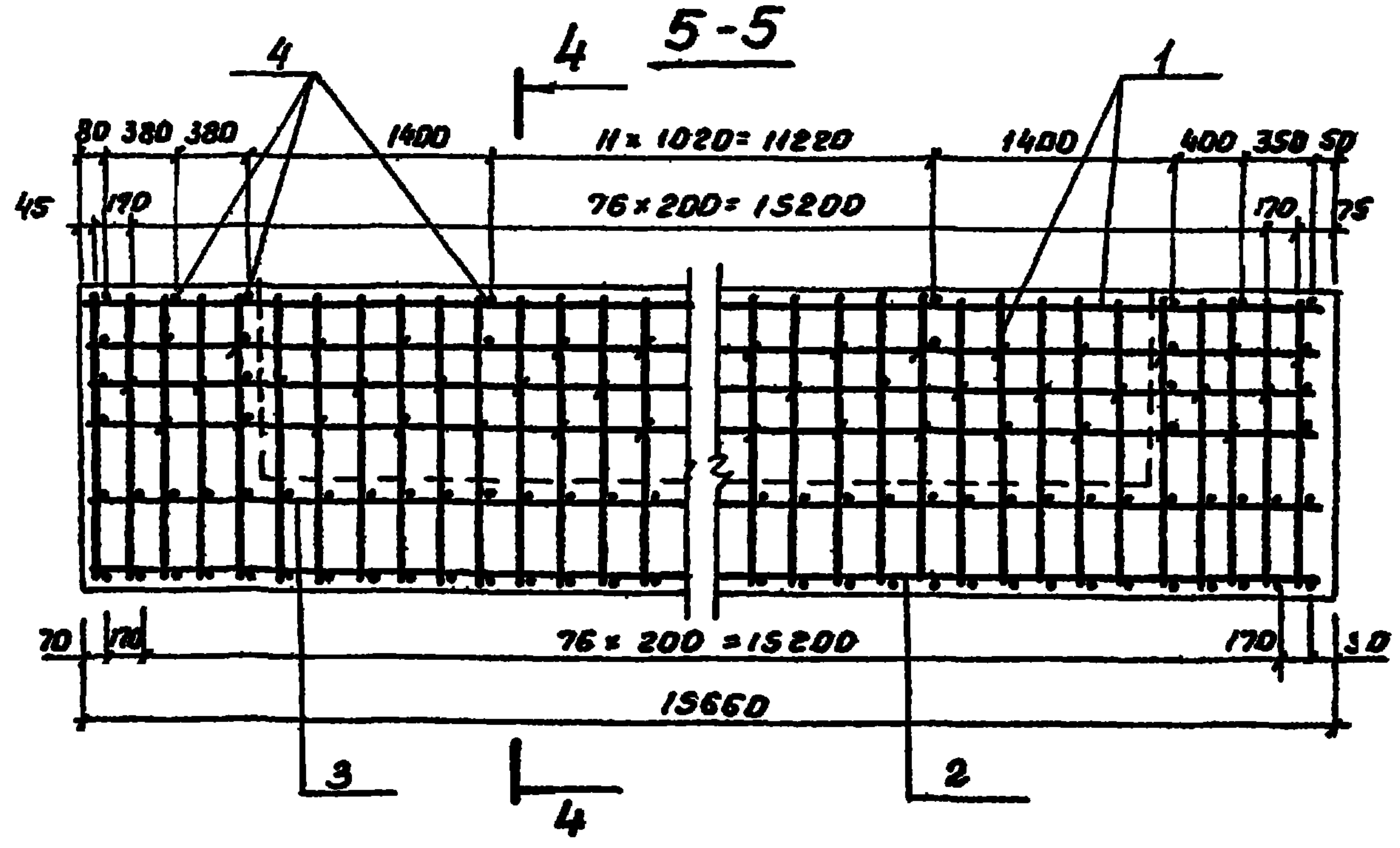
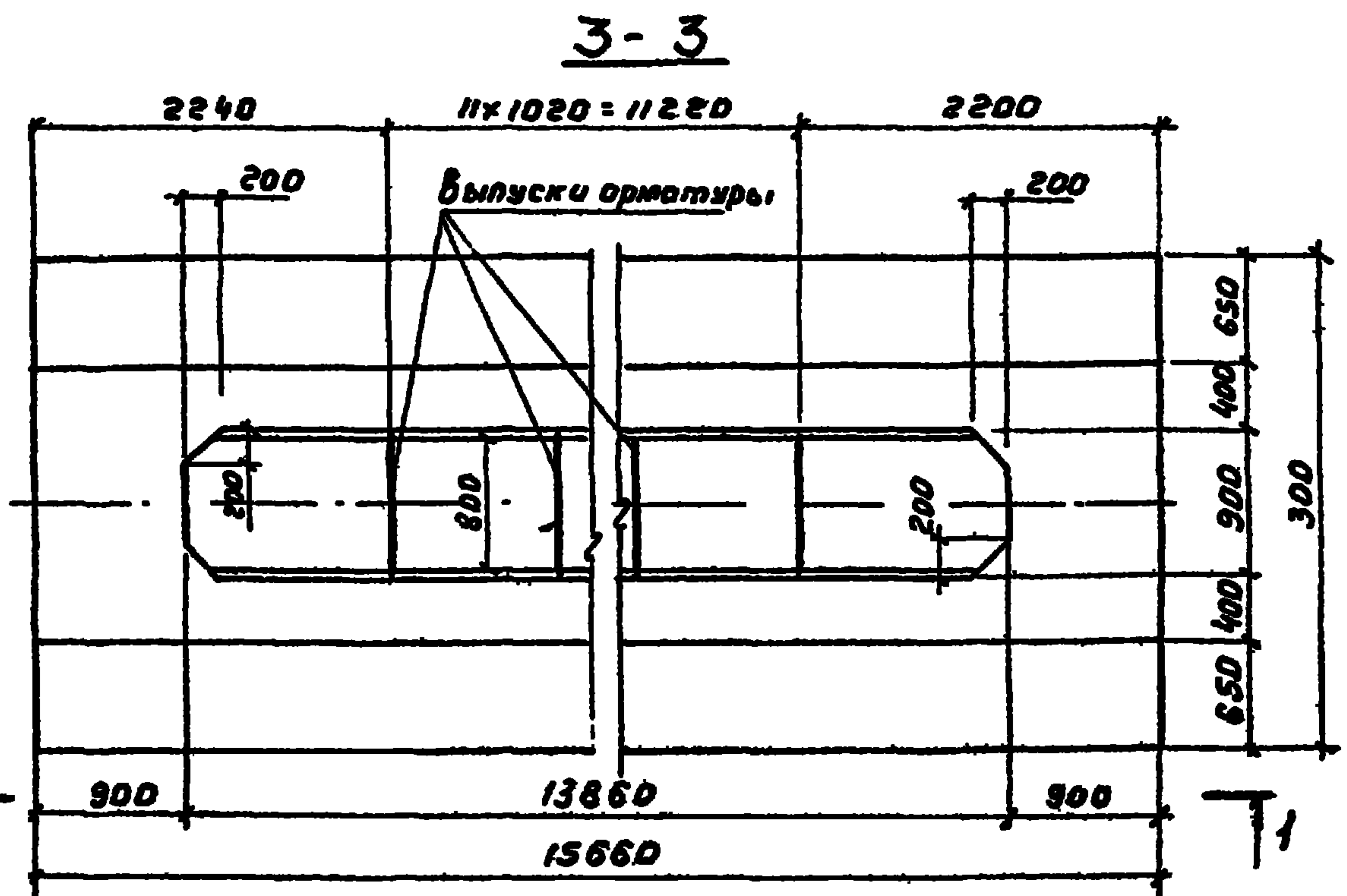
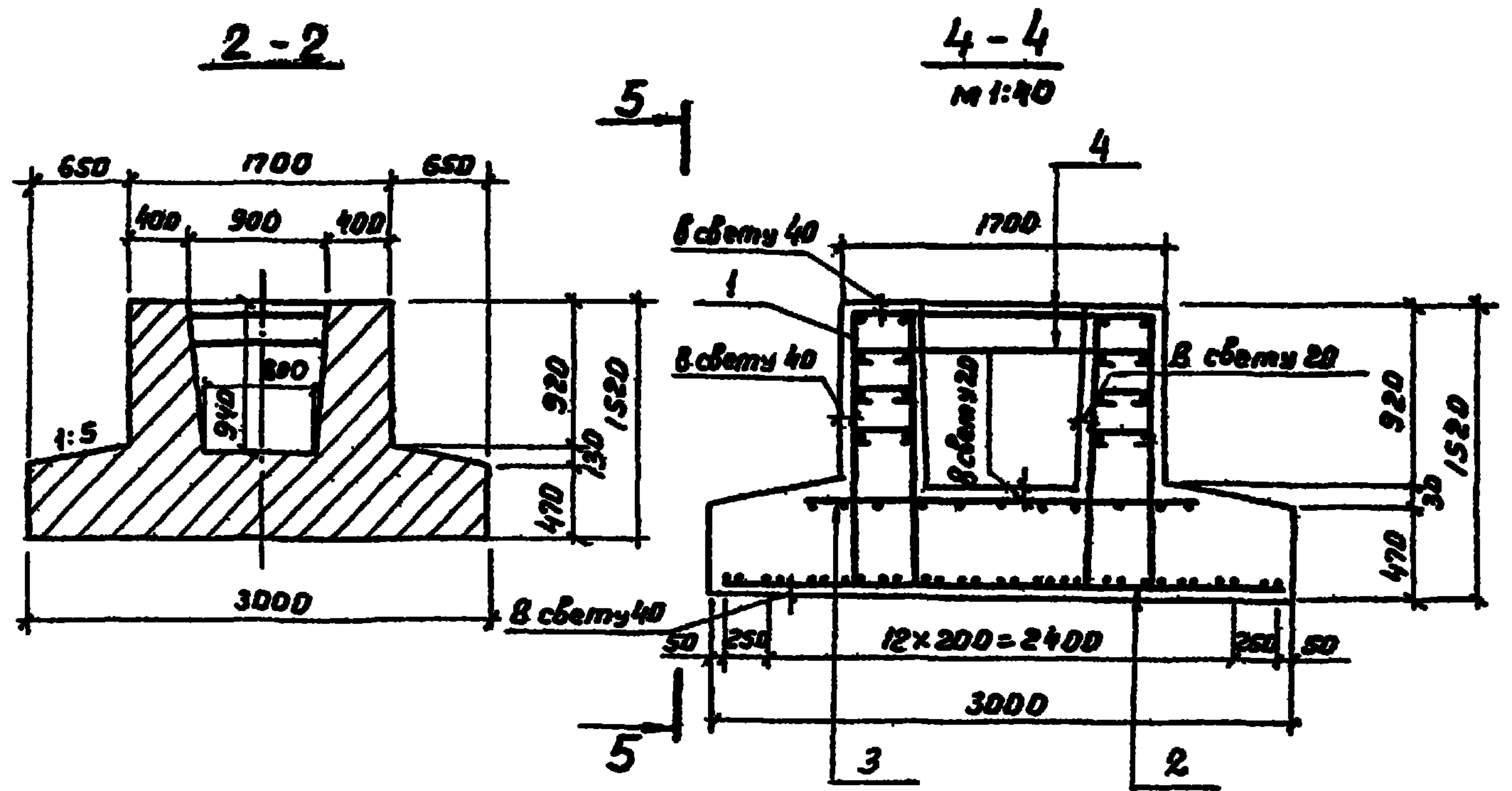
3.503-49.3-69300

Лист
2

Копировала *[Подпись]* - Формат ИГ



2-2



Шифр и дата

				3.503-49.3-69300 СБ				
Изм	Лист	№ докум.	Подпись	Дата	Фундамент. 300 ф. Сборочный чертеж	Лит.	Масса	Масштаб
Разроб.	Нюнин					Р		1:50
Проб.	Бойцова					Лист	Листов 1	
Гл. инж. м.	Дашкевич					ПРОМТРАНСПРОЕКТ г. Москва		
Гл. техн.	Гафм							
Нач. отд.	Катанов							

Копировал

Формат 12г

Инд. № подл. Подпись и дата

ФОРМАТ	ЗОНА	№№.	ОБОЗНАЧЕНИЕ	НАИМЕНОВАНИЕ	КОЛ. НА ИСПОЛН. 3.503-49.3-69900										ПРИМЕЧАНИЕ				
				<u>ДОКУМЕНТАЦИЯ</u>															
ИГ			3.503-49.3-69900 СБ	СБОРОЧНЫЙ ЧЕРТЕЖ															
ИГ			3.503-49.3-00000 ВС	ВЫБОРКА СТАЛИ															
ИВ			3.503-49.3-00000 ТО	ТЕХНИЧЕСКОЕ ОПИСАНИЕ															

Лит.
350Ф

№	Лист	№ докум.	Подпись	Дата
РАЗРАБ.		ИЮНИН	<i>[Подпись]</i>	
ПРОВ.		БОДКОВА	<i>[Подпись]</i>	
ГЛАВ. ДИЗ.		ДАШКОВИЧ	<i>[Подпись]</i>	
САМ. ТЕХН.		ГАФТ	<i>[Подпись]</i>	
НАЧ. ОТД.		КАТАШЕВ	<i>[Подпись]</i>	

3.503-49.3-69900

ФУНДАМЕНТ
350Ф

Лит	Лист	Листов
Р	1	2

ПРОМТРАНСНИИПРОЕКТ

Копировал *Толы* - Формат ИГ

Инд. № подл. Подпись и дата

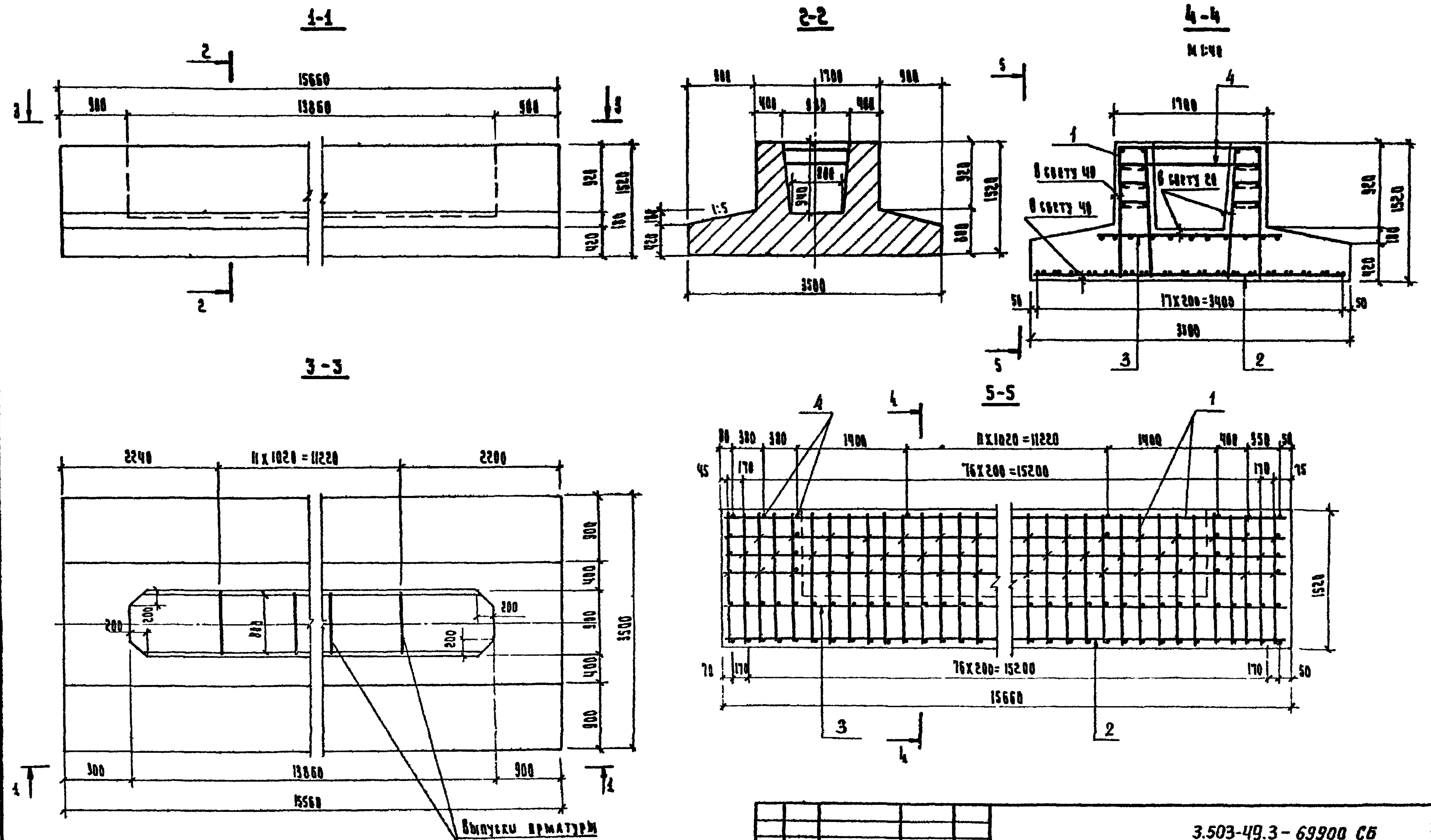
ФОРМАТ	ЗОНА	№№.	ОБОЗНАЧЕНИЕ	НАИМЕНОВАНИЕ	КОЛ. НА ИСПОЛН. 3.503-49.3-69900										ПРИМЕЧАНИЕ				
				<u>СБОРОЧНЫЕ ЕДИНИЦЫ И ДЕТАЛИ</u>															
ИВ		1	3.503-49.4-68100	КАРКАС ПРОСТРАНСТВ. КП 20															
ИВ		2	3.503-49.4-69910	СЕТКА АРМАТУРНАЯ С 96															
ИВ		3	3.503-49.4-68300	СЕТКА АРМАТУРНАЯ С 90															
ИВ		4	3.503-49.4-68001	СТЯЖКА															
				<u>МАТЕРИАЛЫ</u>															
				БЕТОН ГИДРОТЕХНИЧЕСКИЙ															
				ГОСТ 4795-68 МАРКИ 200															м ³ (МОНОЛИТНЫЙ)

№	Лист	№ докум.	Подп.	Дата

3.503-49.3-69900

Лист: 2

Копировал *Толы* - Формат ИГ

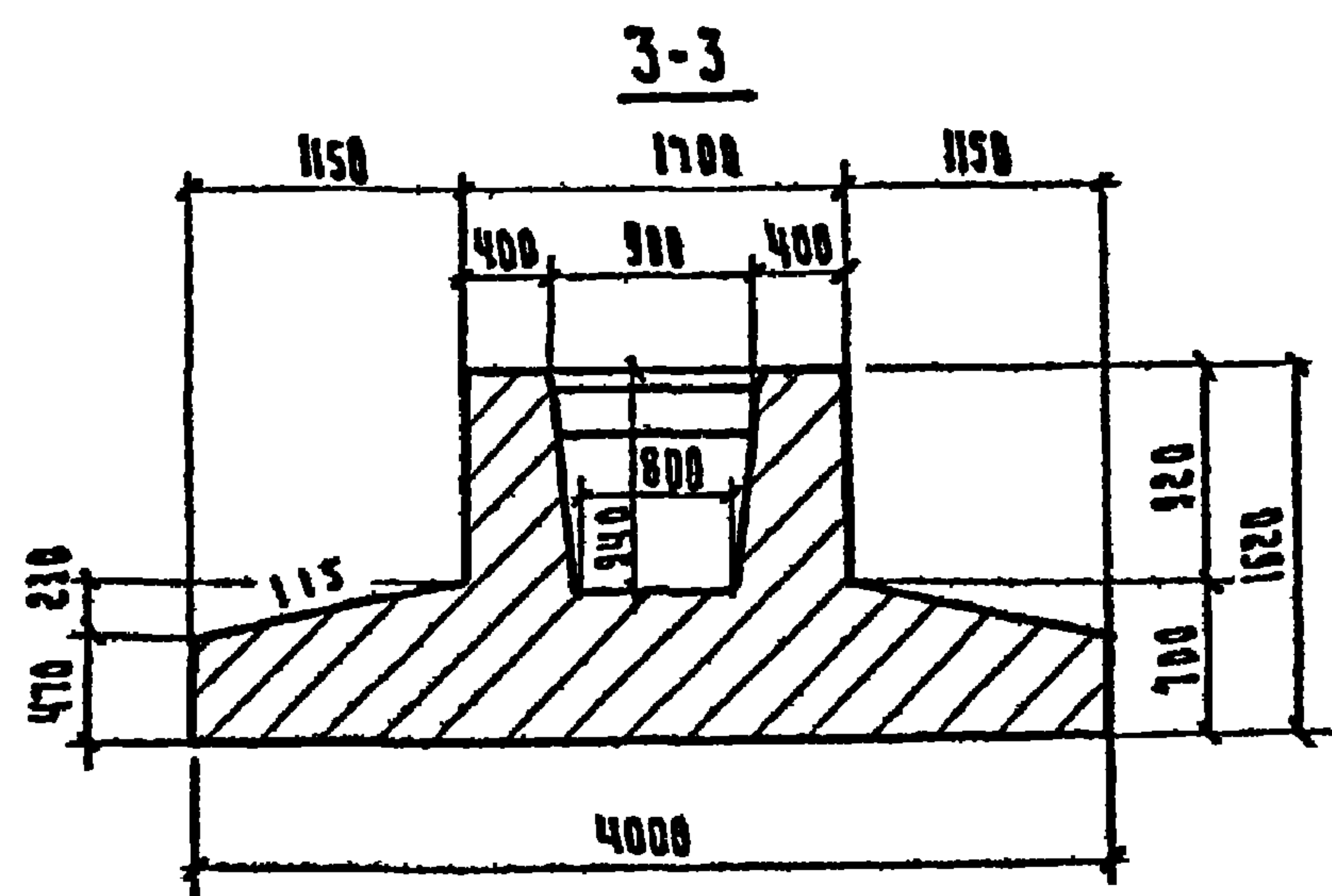
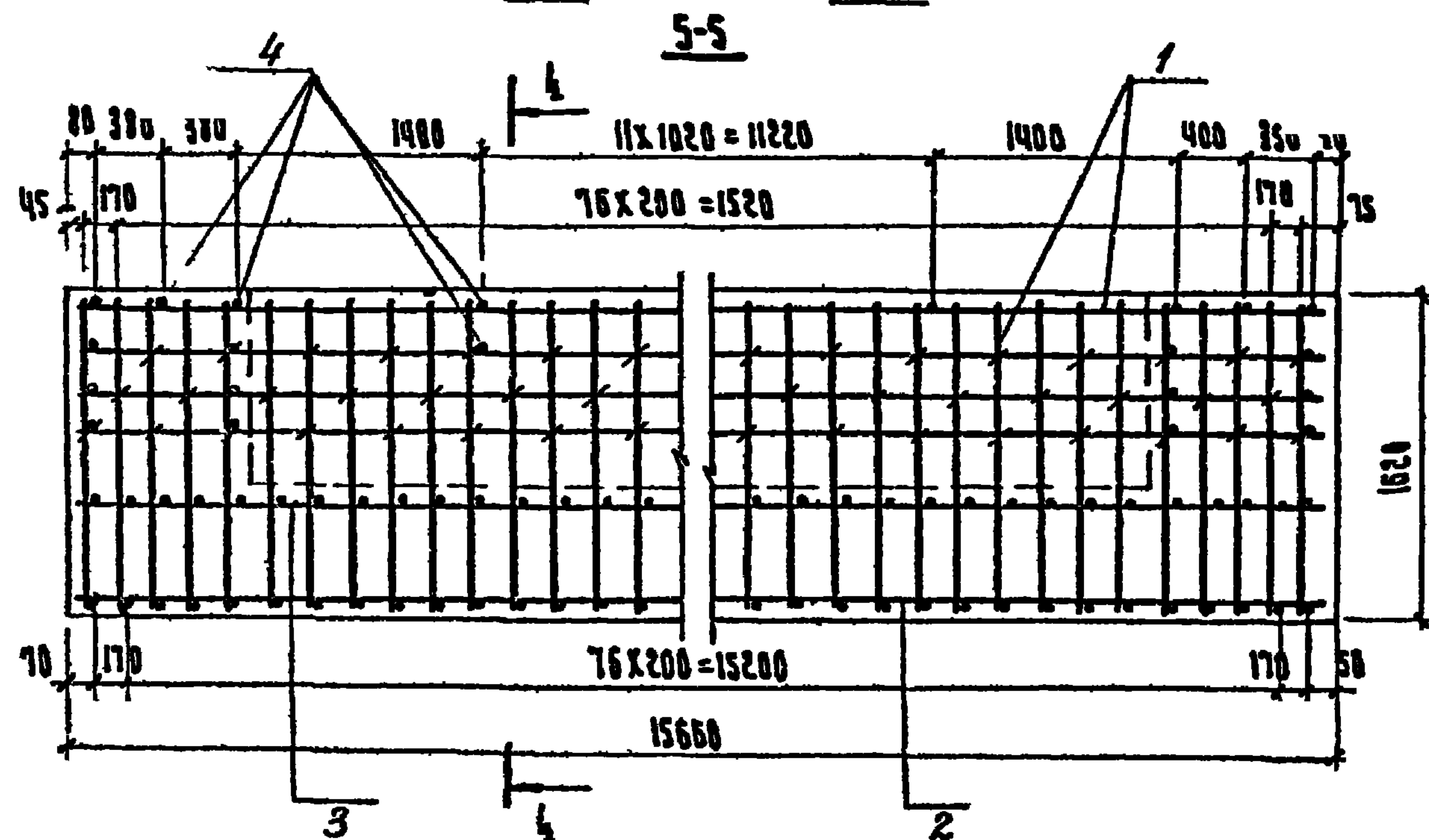
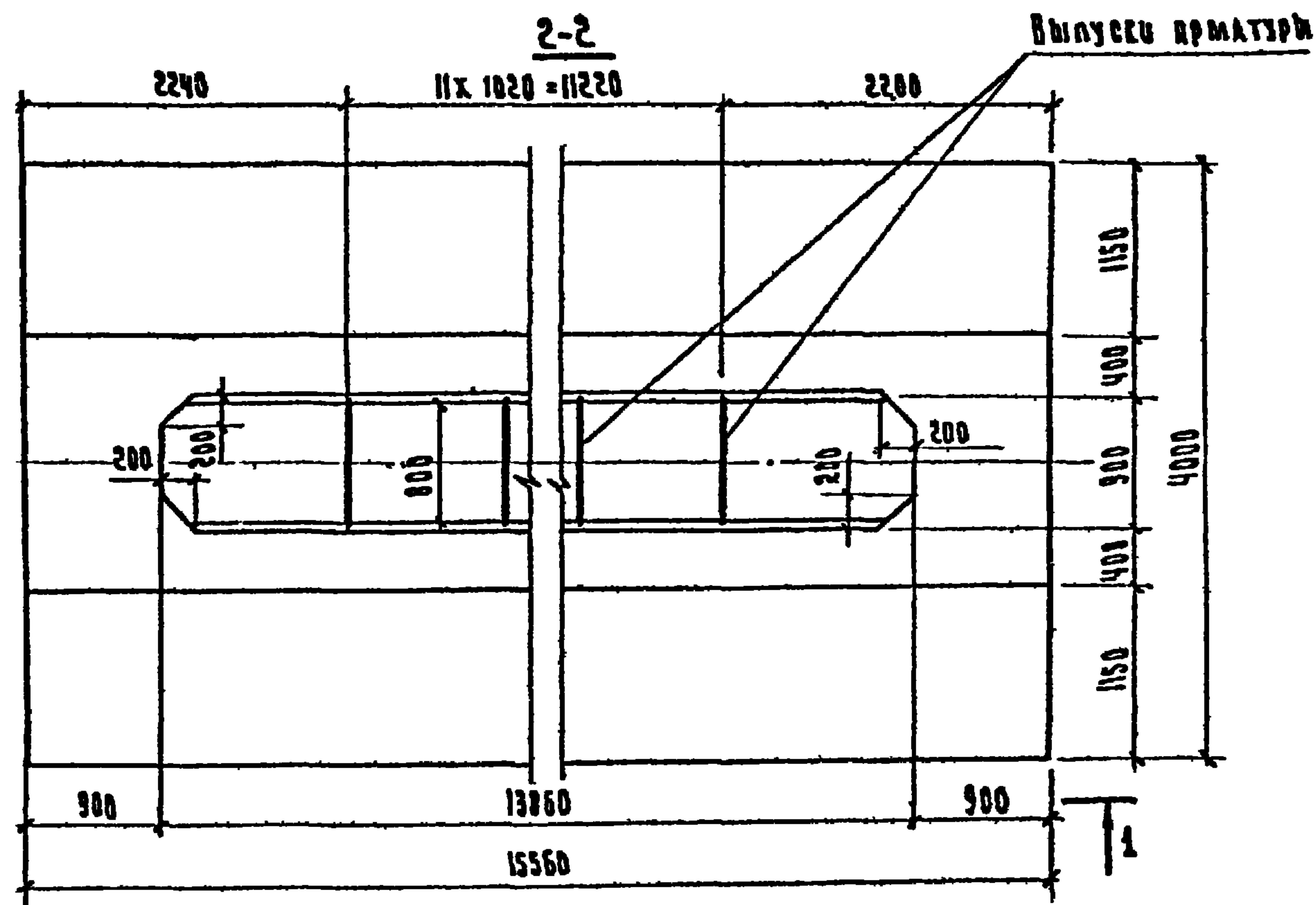
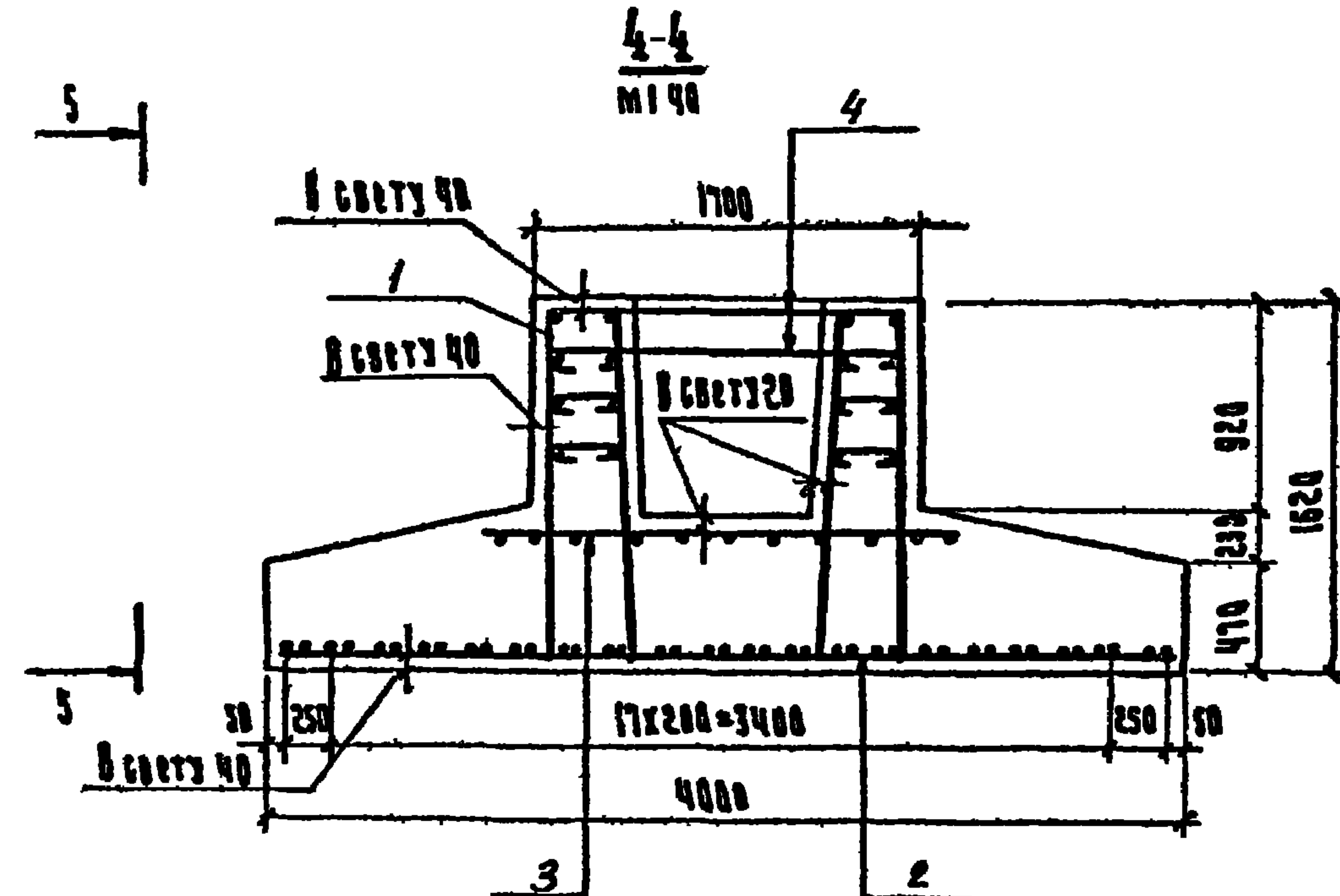
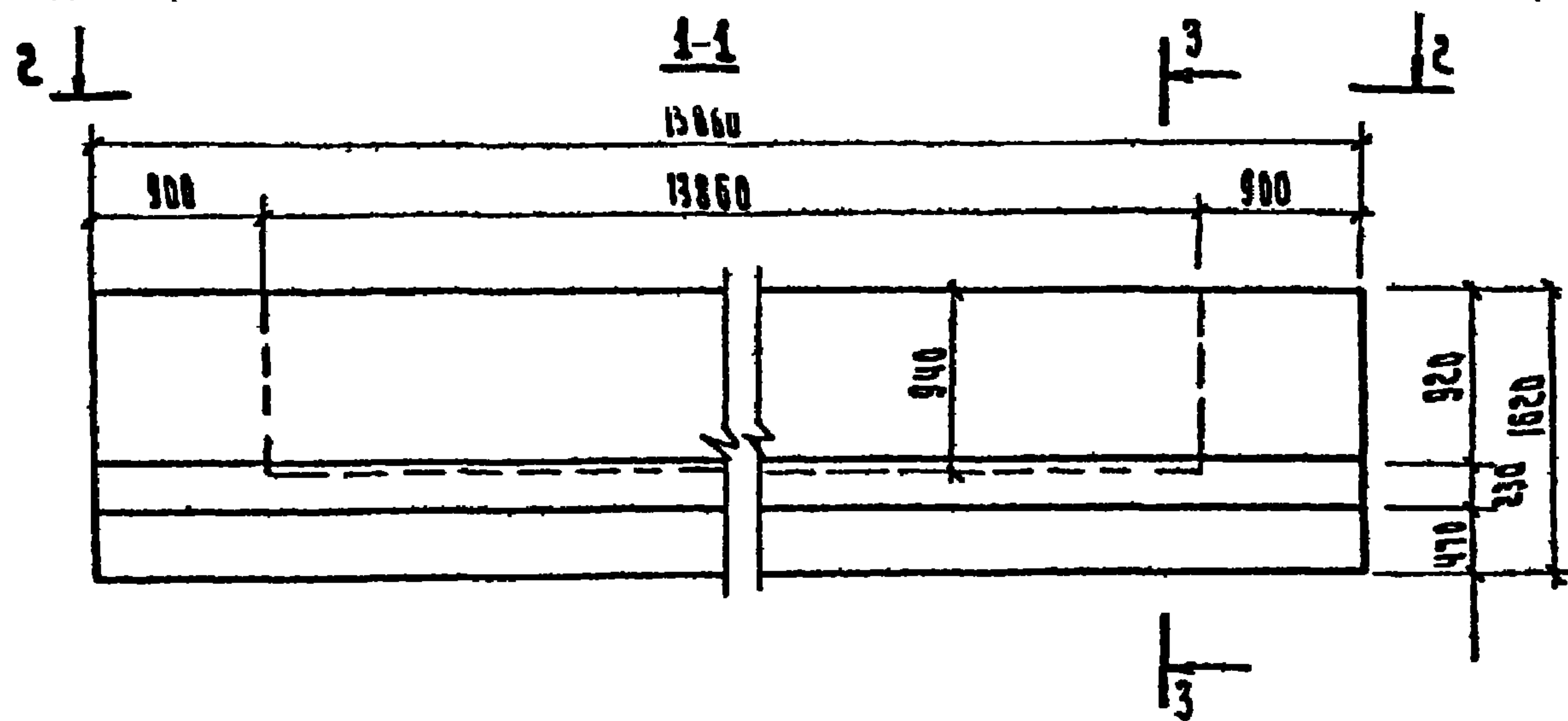


Исполн. Подпись и дата

				3.503-49.3-69900 СБ				
Изм.	Лист	№ докум.	Подп.	Дата	Фундамент 350 Ф. Сборочный чертеж	Лист	Масса	Масштаб
Разраб.		Июнин	<i>[Signature]</i>			1		1:50
Проект.		Бойцова	<i>[Signature]</i>					
Гл. инж. пр.		Яшицкий	<i>[Signature]</i>					
Гл. техн.		Гафт	<i>[Signature]</i>					
Нач. отд.		Камышев	<i>[Signature]</i>					
						ПРОМТРАНСПРОЕКТ г. Москва		

Контроль *[Signature]*

Формат А2



Имя и.подпись архитектора

Изм	Лист	№ докум	Подп	Дата
РАЗРАБ		Нюнин		
ПРОВ.		Бонцова		
СА УЧН.ПР.		Дашкевич		
СА ТЕХНОЛ.		Гафот		
НАЧ.ОТД.		Камашев		

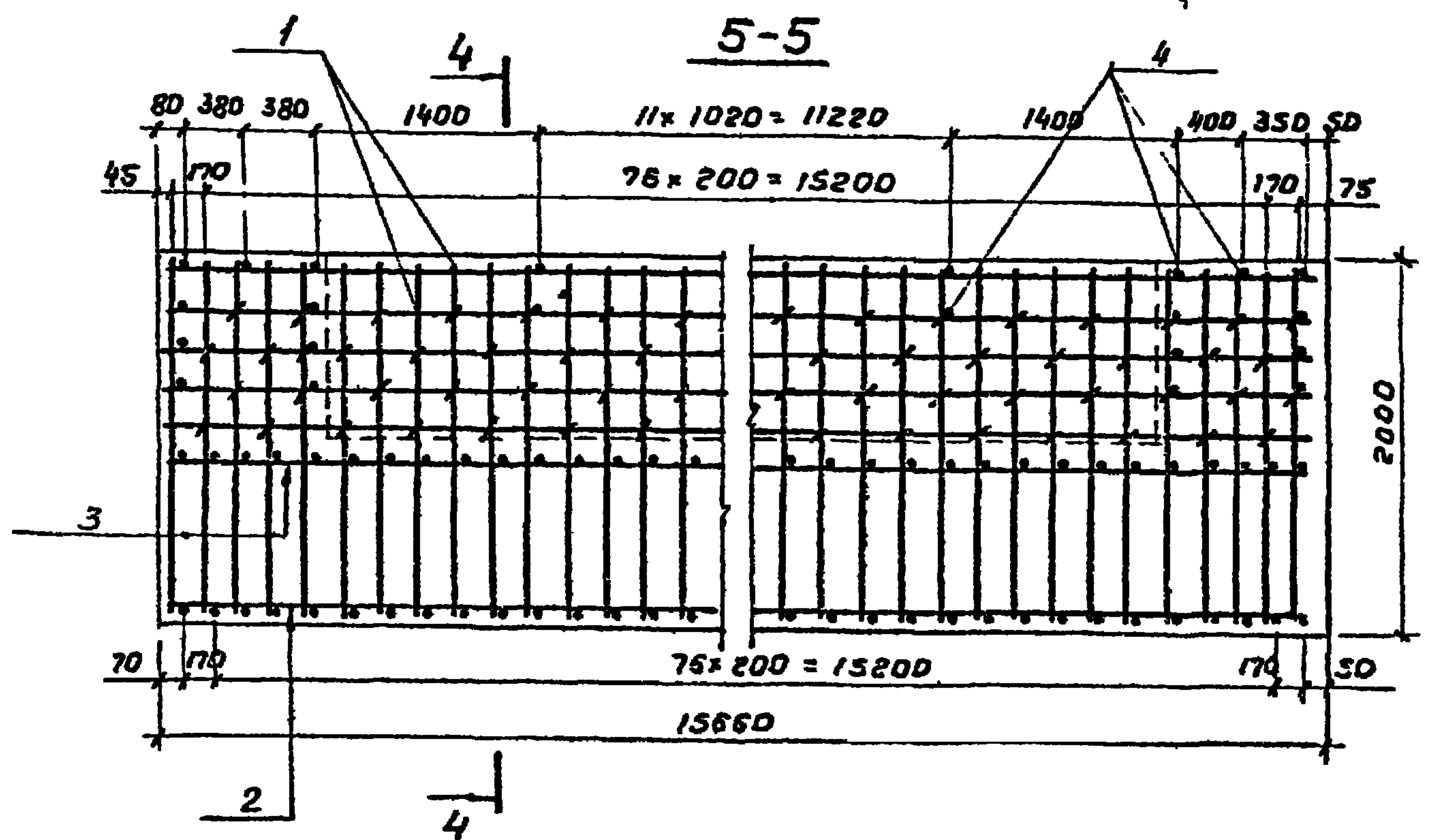
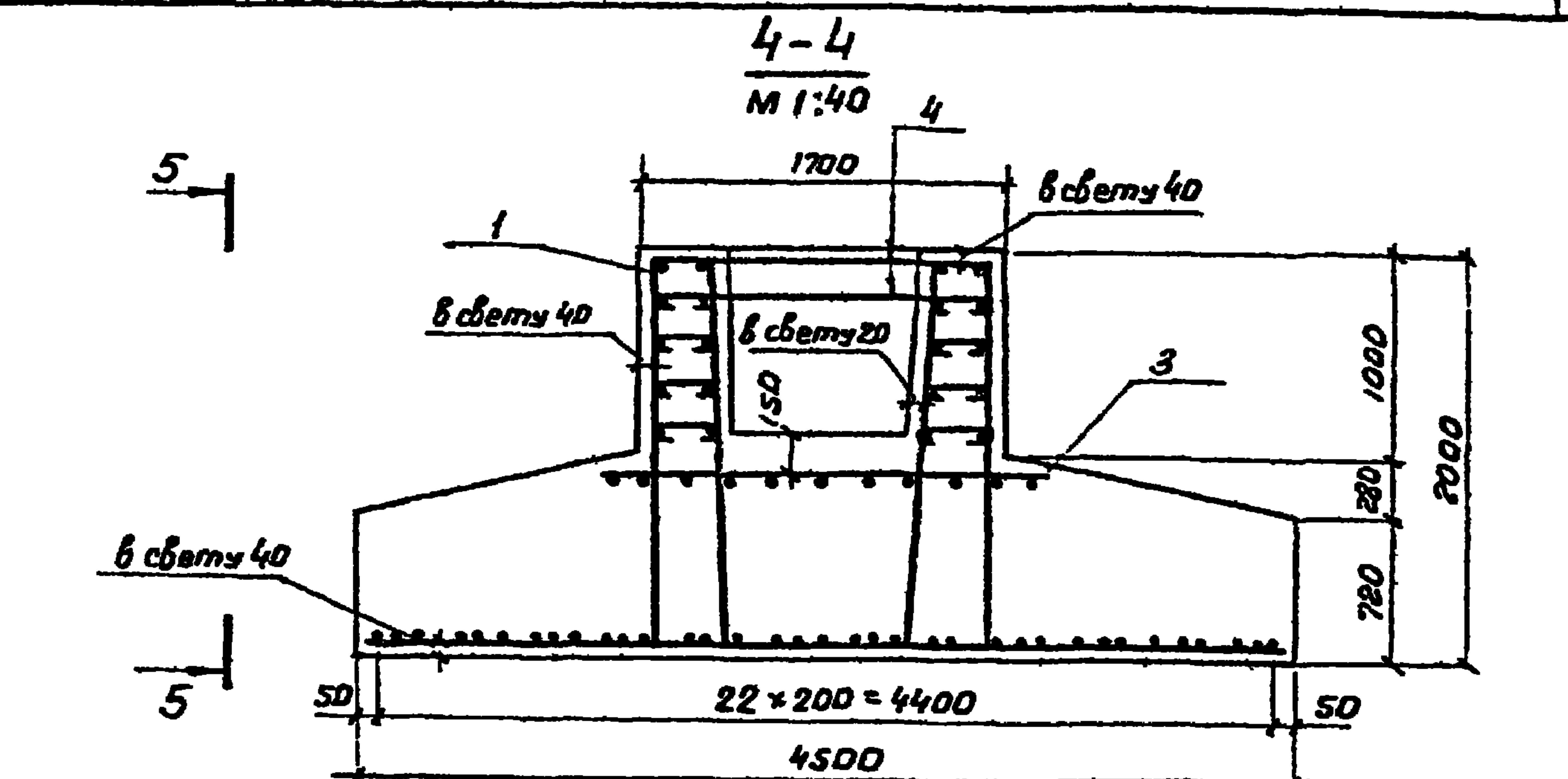
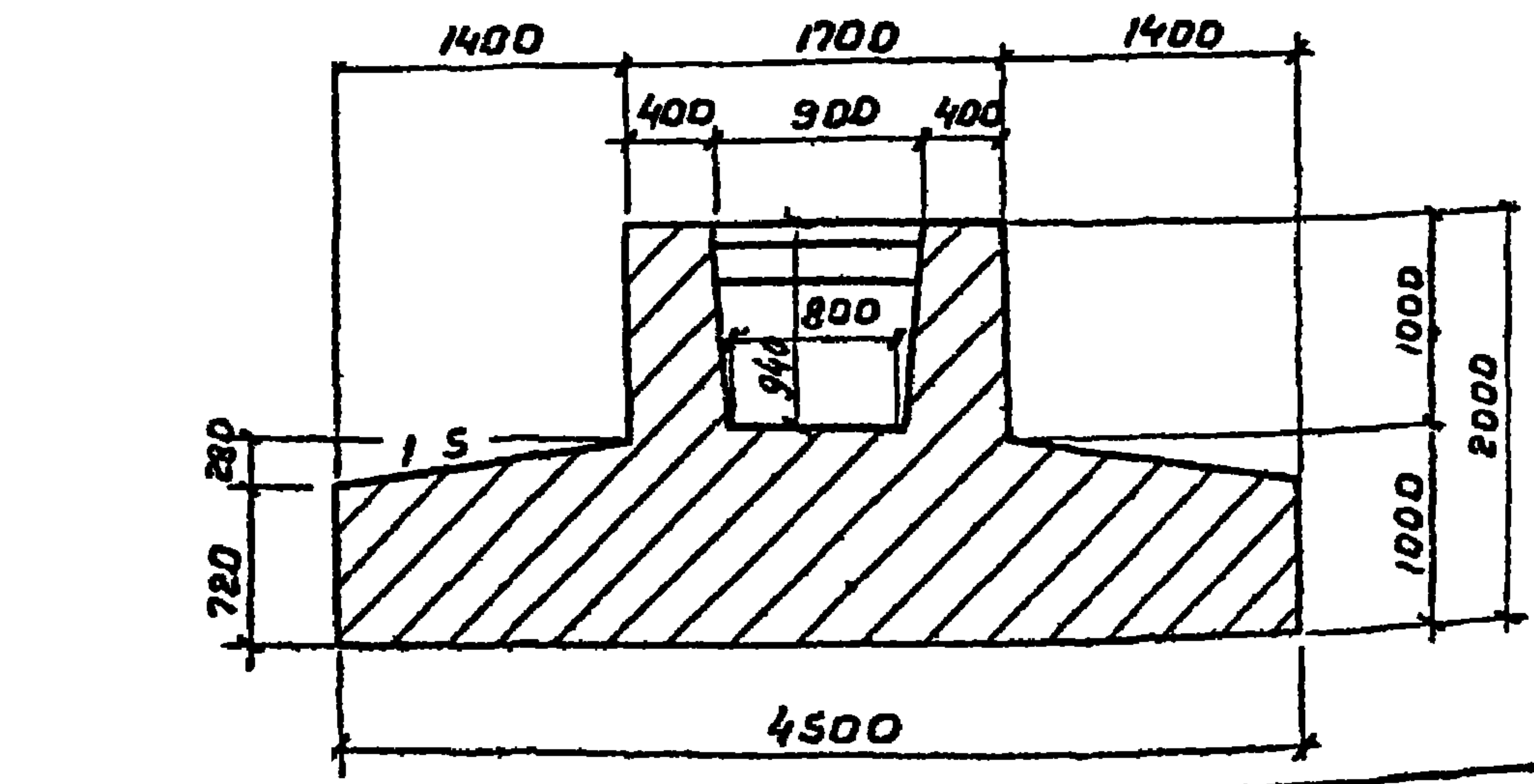
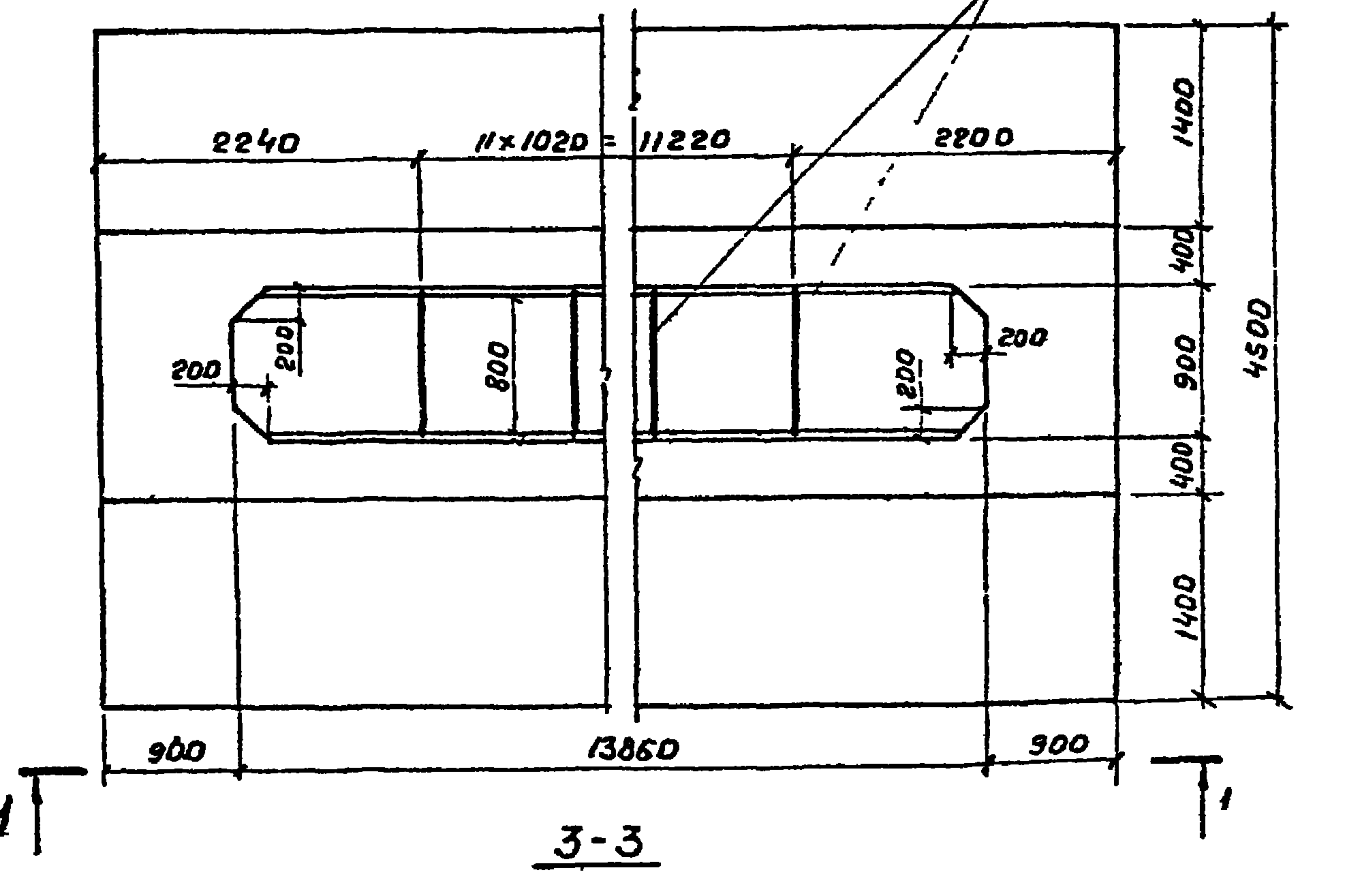
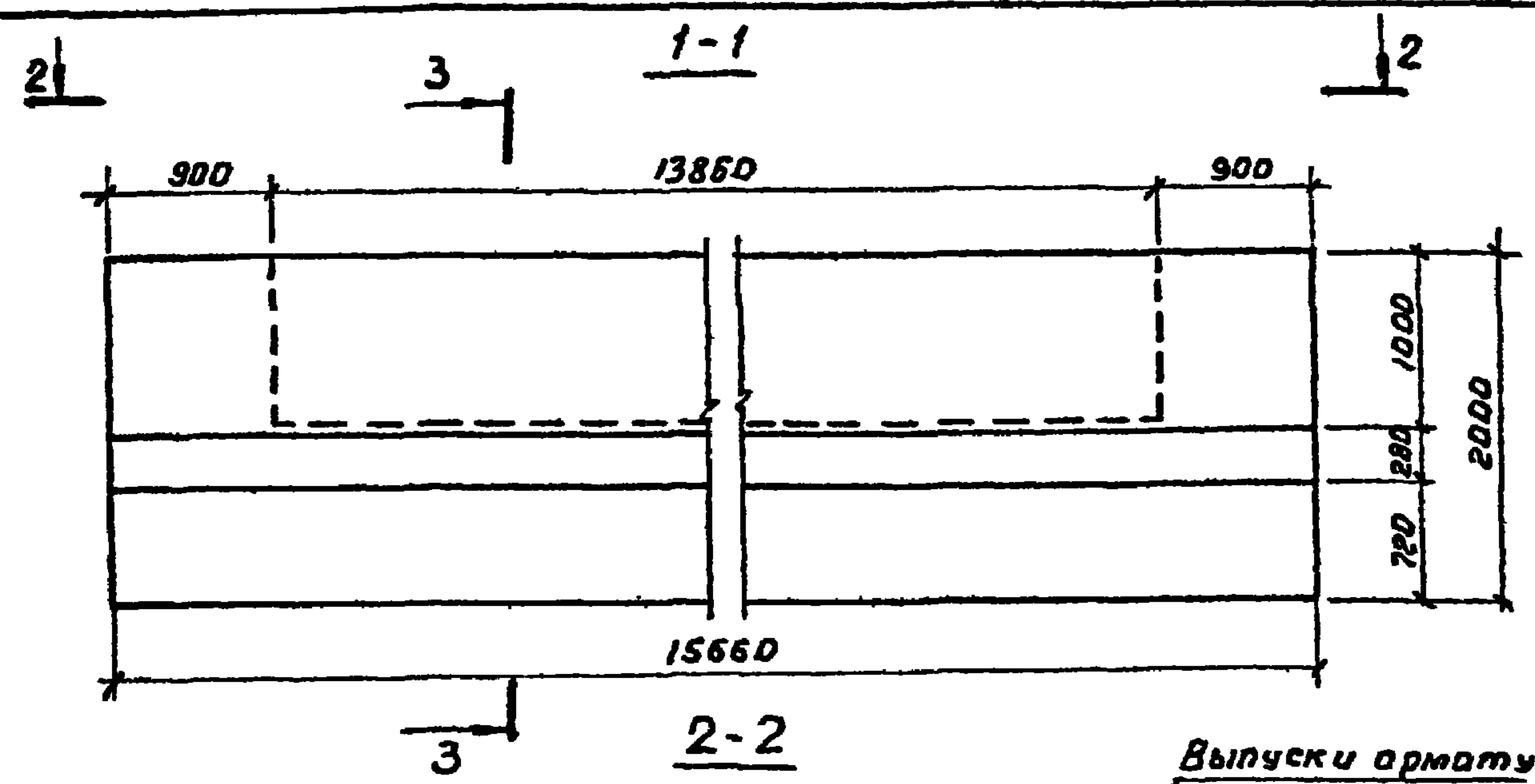
3.503-49.3-69800 СБ

ФУНДАМЕНТ
400Ф
Сборочный чертеж

ЛСТ	МАССА	МАСШТАБ
Р		1:50
Лист	Листов 1	

ПРОМТРАНСДИПРОЕКТ
г.МОСКВА

ФОРМАТ 12Г



Изм. № подл. Подпись и дата

				3.503-49.3 - 8400 СБ				
Изм.	Лист	№ докум.	Подпись	Дата	Фундамент 450Ф Сборочный чертеж	Лит.	Масса	Масштаб
Разраб.	Нюнин					Р	см.	1:50
Проб.	Бойцова						табл.	1:40
Гл. инж. пр.	Дашкевич					Лист	Листов	1
Гл. техн.	Гафит				ПРОМТРАНСНИИПРОЕКТ г. Москва			
На-о-я	Кожанов				Копировал <i>Даш</i> формат 121			

Изм № подл. Подпись и дата

ФОРМАТ	ЗОНА	ПОЗ	ОБОЗНАЧЕНИЕ	НАИМЕНОВАНИЕ	КОЛ. НА ИСПОЛН. 3.503-49.3-79200										ПРИМЕЧАНИЕ		
				ДОКУМЕНТАЦИЯ													
12г			3.503-49.3-79200 СБ	СБОРОЧНЫЙ ЧЕРТЕЖ	X												
12г			3.503-49.3-00000 ВБ	ВЫБОРКА СТАЛИ	X												
11В			3.503-49.3-00000 ТО	ТЕХНИЧЕСКОЕ ОПИСАНИЕ	X												

Лист
Шифр
500 ф

Изм	Лист	№ докум.	Подпись	Дата
УЗРАБ.	И.И.ИИИ			
ПРОВ.	Бойцова			
ГЛ. ИНЖ.	А.Ш.КЕВИЧ			
ГЛ. ТЕХН.	Г.Ф.Т			
Исполт.	Каташев			

3.503-49.3-79200
ФУНДАМЕНТ
 500 ф
 КОПИРОВАЛ
 ФОРМАТ ИГ

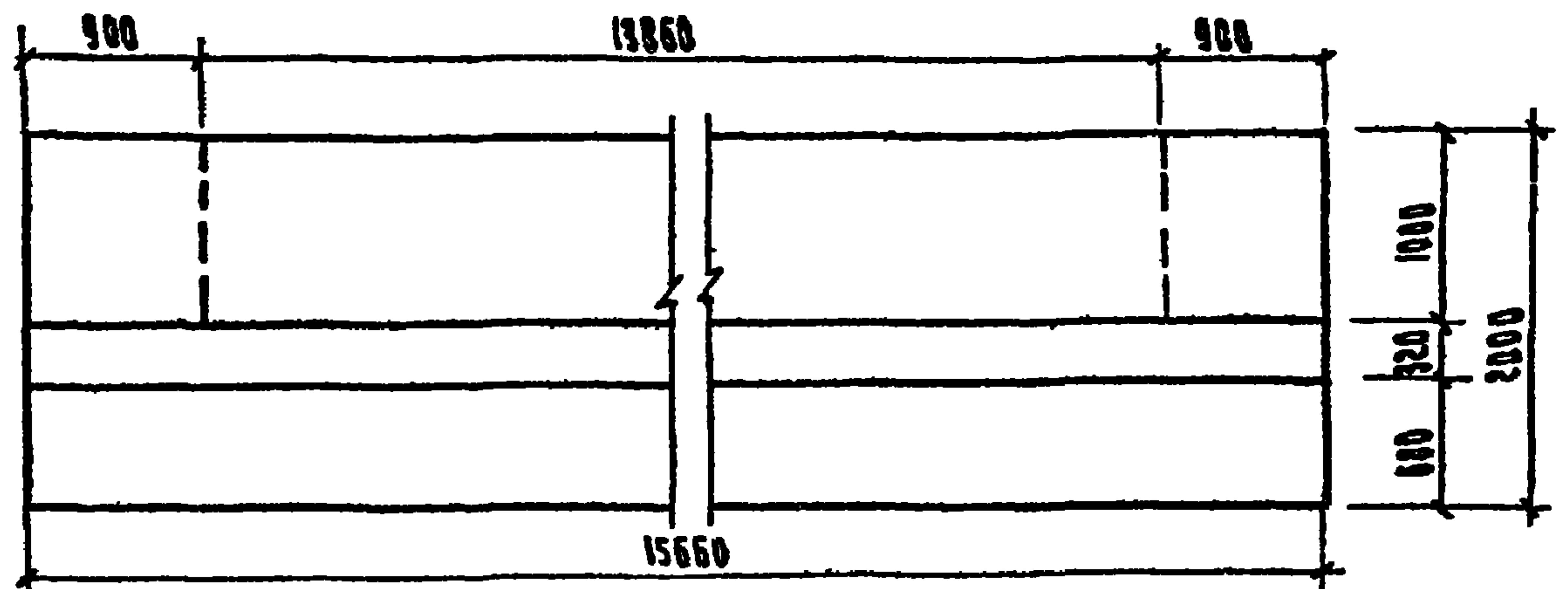
Изм № подл. Подпись и дата

ФОРМАТ	ЗОНА	ПОЗ	ОБОЗНАЧЕНИЕ	НАИМЕНОВАНИЕ	КОЛ. НА ИСПОЛН. 3.503-49.3-79200										ПРИМЕЧАНИЕ		
				СБОРОЧНЫЕ ЕДИНИЦЫ И ДЕТАЛИ													
11В		1	3.503-49.4-79210	КЯРКАС ПРОСТРАНСТВ. КР23	2												
11В		2	3.503-49.4-79220	СЕТКА АРМАТУРНАЯ С97	1												
11В		3	3.503-49.4-68300	СЕТКА АРМАТУРНАЯ С90	1												
11В		4	3.503-49.4-79201	СТЯЖКА	46												
				МАТЕРИАЛЫ													
				БЕТОН ГИДРОТЕХНИЧЕСКИЙ													
				ГОСТ 4795-68 МАРКИ 200	85.4												М3 (МОНОЛИТНЫЕ)

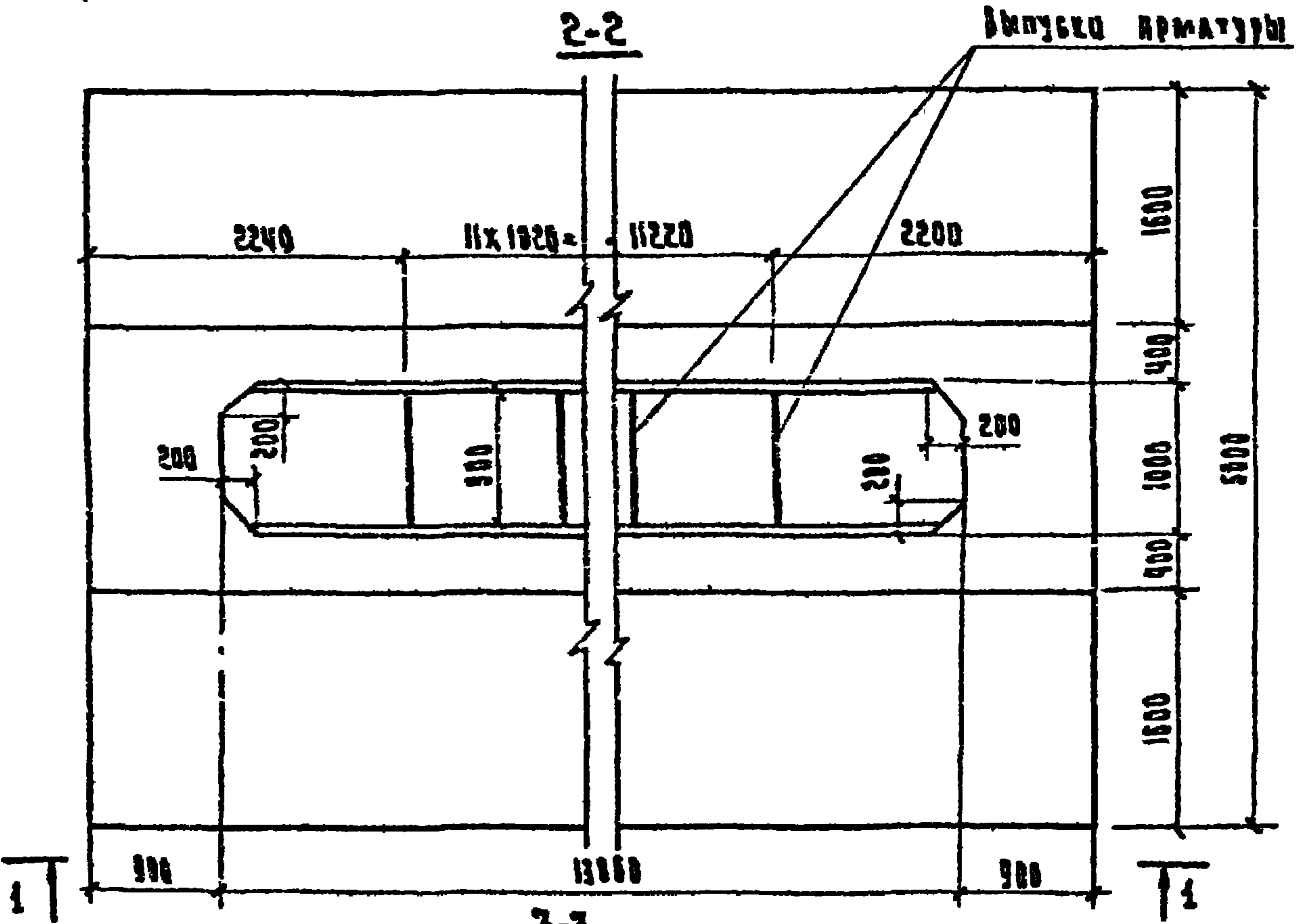
Изм	Лист	№ докум.	Подпись	Дата

3.503-49.3-79200
 КОПИРОВАЛ
 ФОРМАТ ИГ

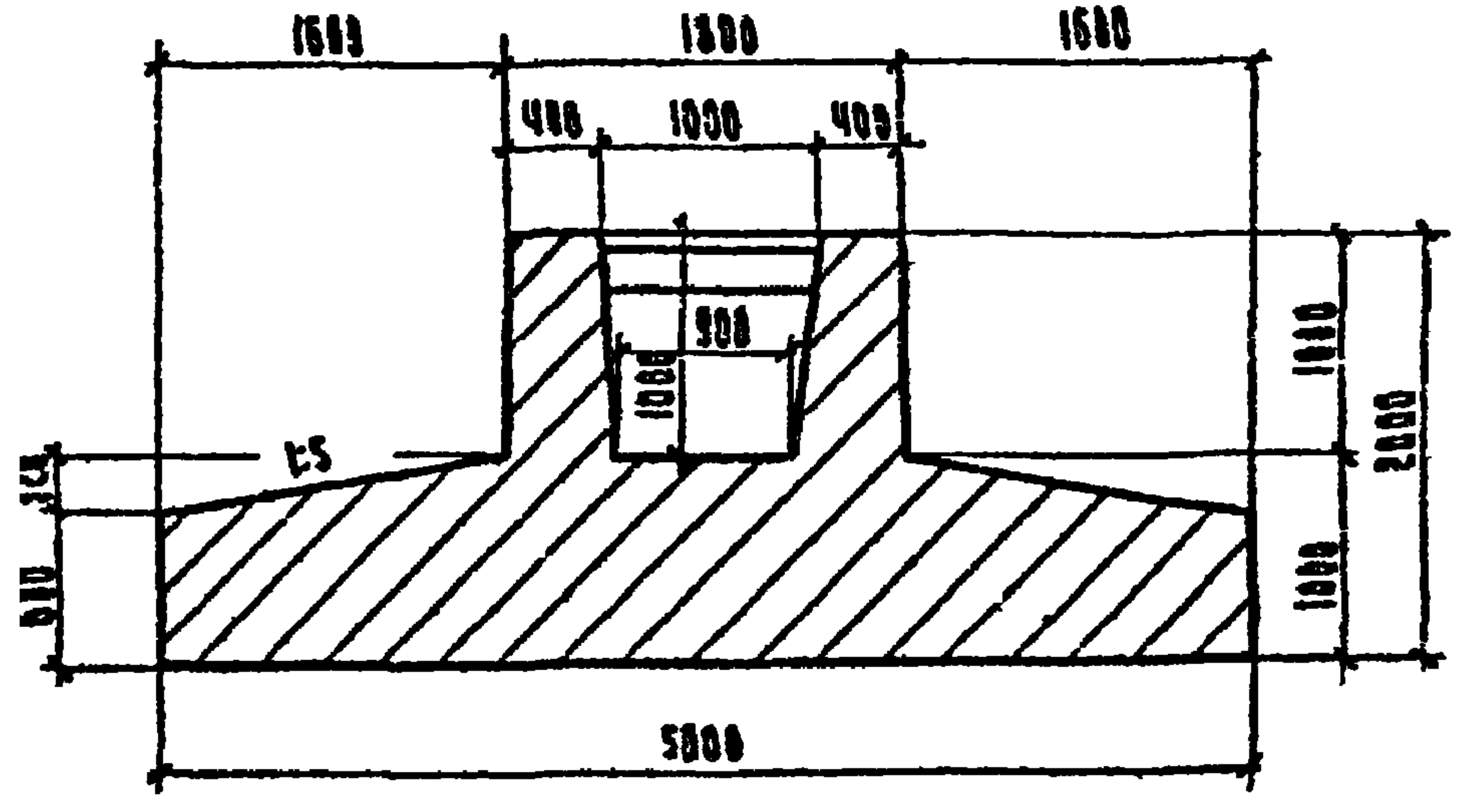
1-1



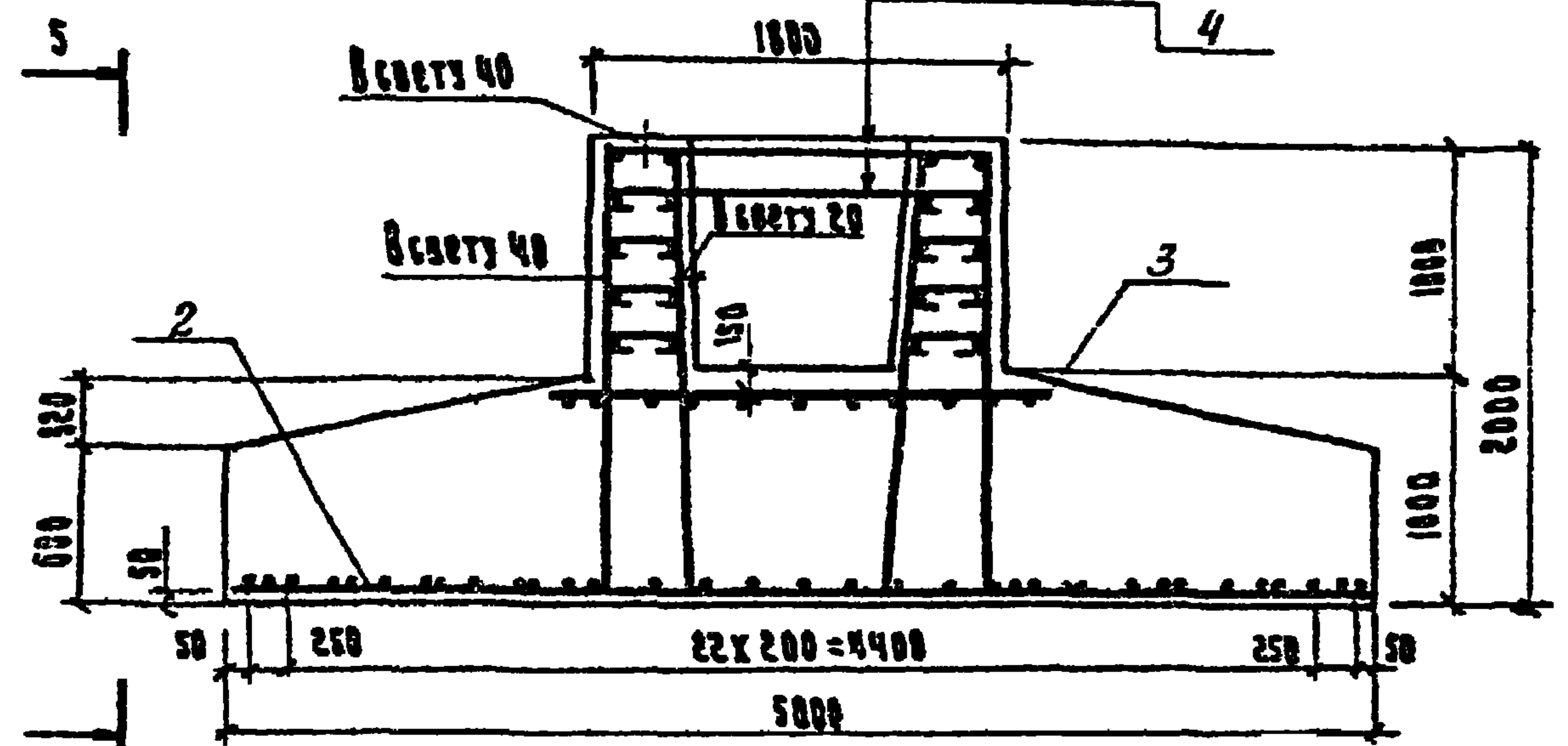
2-2



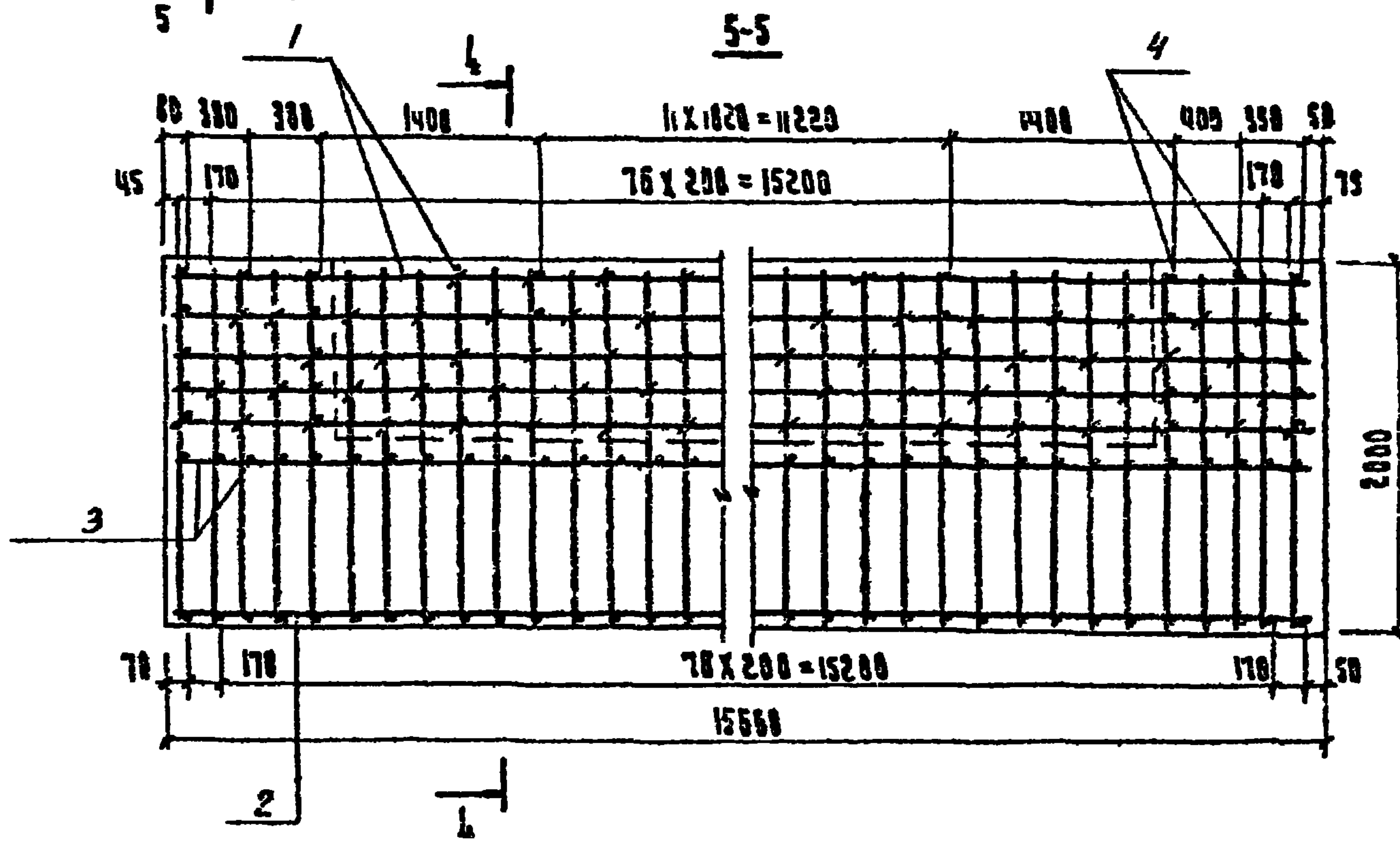
3-3



4-4
и 1-4



5-5



Лист № 001 / 002

				3.503-49.3-79200 СБ				
ИЗМ.	Лист	не док. ум.	подп.	дата	Фундамент 500 Ф Сборочный чертеж	Лист	Масса	Масштаб
Разраб.	Нынин					9		1:50
Проб.	Бонцова				ПРОМТРАНСПРОЕКТ г. Москва	Лист 1 из 1		
Гл. инж. пр.	Дашкевич							
Гл. техн.	Гарн							
Инж. отд.	Камашев							

Копировал

Формат 12г

Инд. № подл. Подпись и дата

ФОРМАТ	ЗОНА	НОД.	Обозначение	Наименование	Кол. на исполн.										3.503-49.3-69500	Примечание	
				<u>ДОКУМЕНТАЦИЯ</u>													
12r			3.503-49.3-69500 СБ	СБОРОЧНЫЙ ЧЕРТЕЖ	X												
12r			3.503-49.3-00000 BC	ВЫБОРКА СТАЛИ	X												
118			3.503-49.3-00000 ТФ	ТЕХНИЧЕСКОЕ ОПИСАНИЕ	X												

Шифр	Лист	210 ф-24СВ Р															
------	------	--------------	--	--	--	--	--	--	--	--	--	--	--	--	--	--	--

			3.503-49.3-69500													
Изм. Лист	№ докум.	Подпись	Дата													
РАЗРАБ.	НЮНИН	<i>[Signature]</i>		Фундамент монолитный												
ПРОВ.	БОЙЦОВА	<i>[Signature]</i>		НА СВАЙНОМ ОСНОВАНИИ												
САМ. ОР. ДИЗАЙН	ДИШКОВИЧ	<i>[Signature]</i>		210 ф-24СВ												
САТЕХН.	ГАФТ	<i>[Signature]</i>														
ИЗЧ. ОТВ.	КАТАШЕВ	<i>[Signature]</i>														
				Лист	Лист	Лист										
				1	1	2	ПРОМТРАНСНИПРОЕКТ									
				г. Москва												

КОЛУДОВАА *[Signature]*

ФОРМАТ 11r

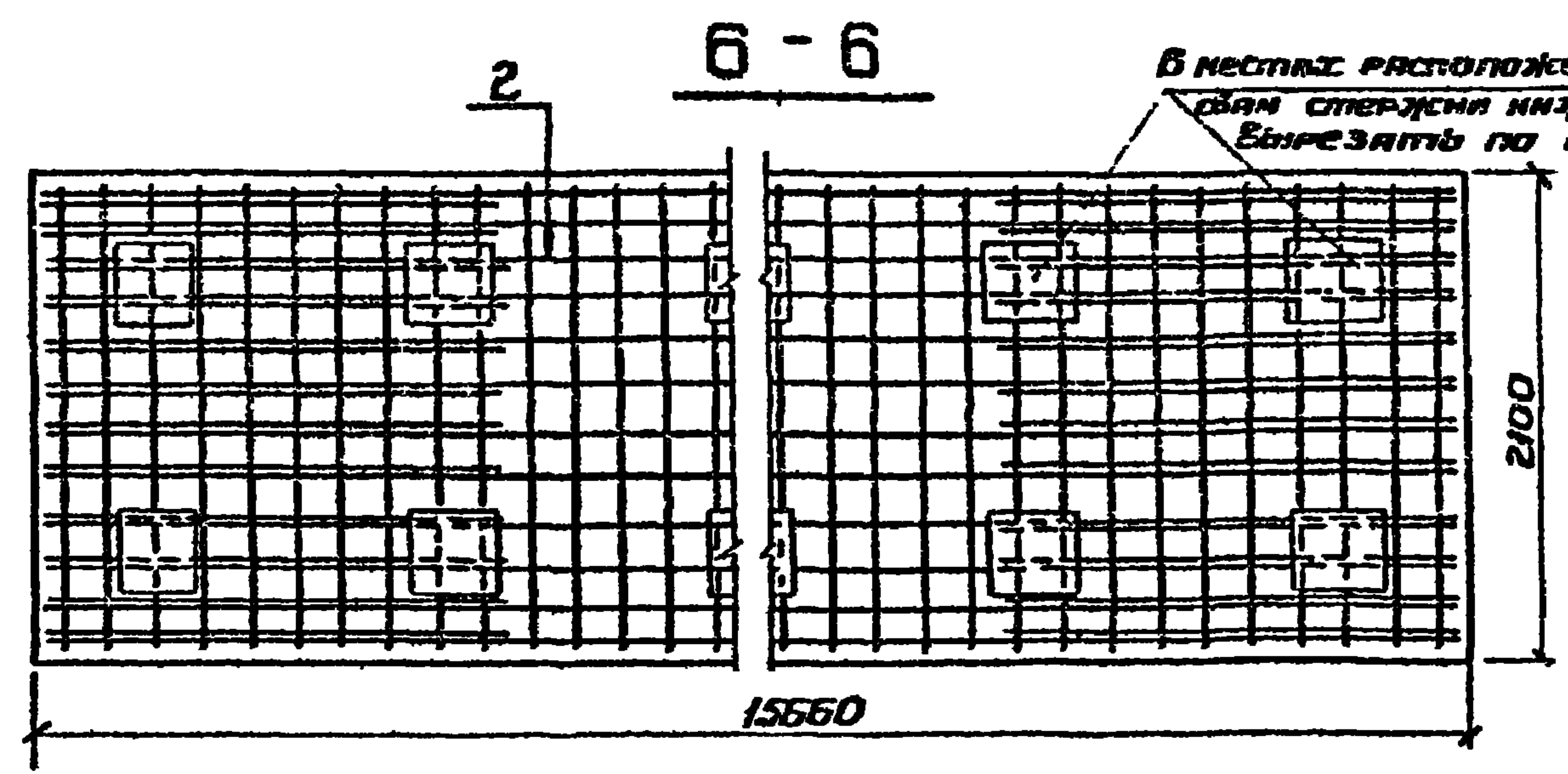
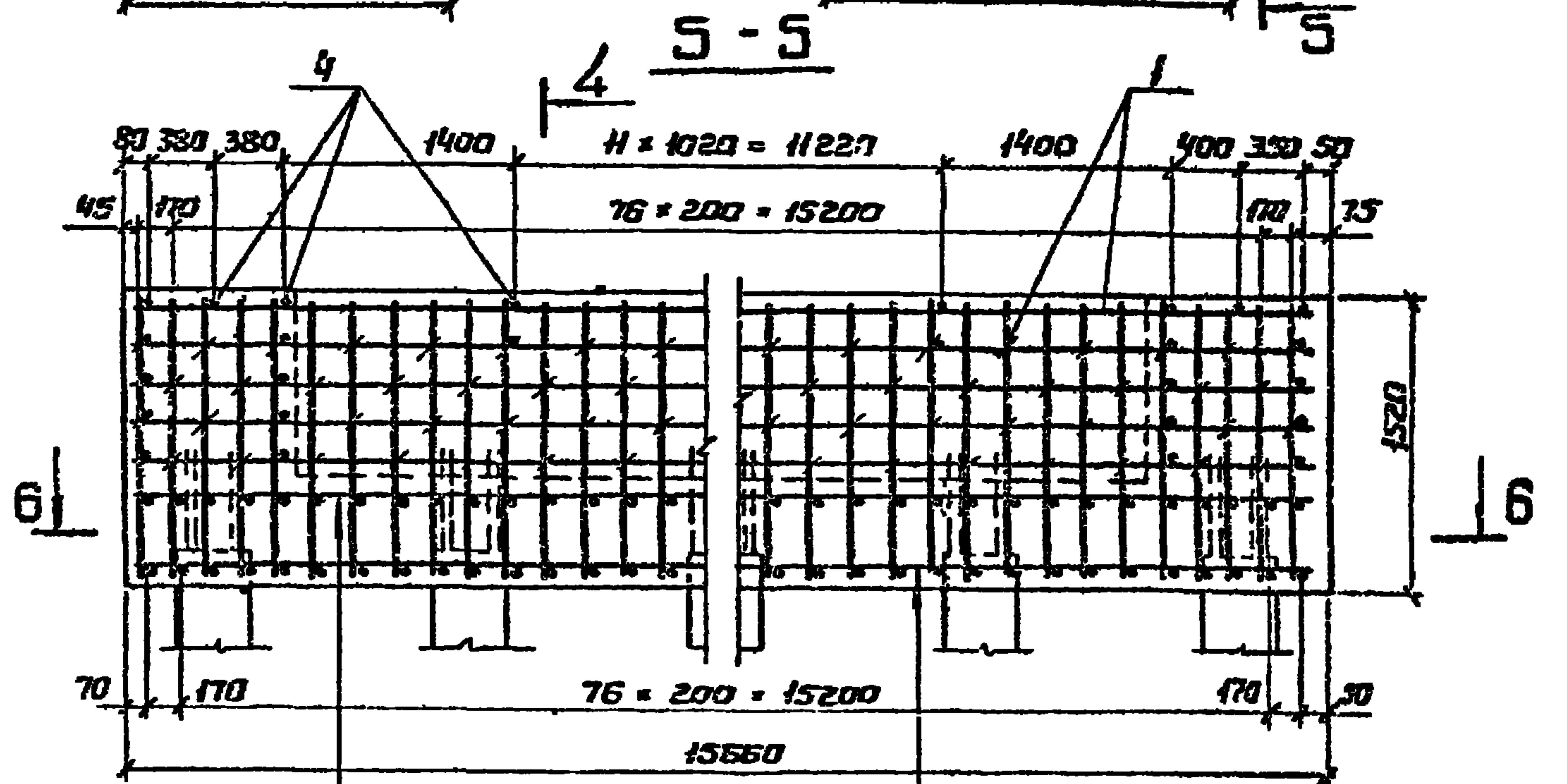
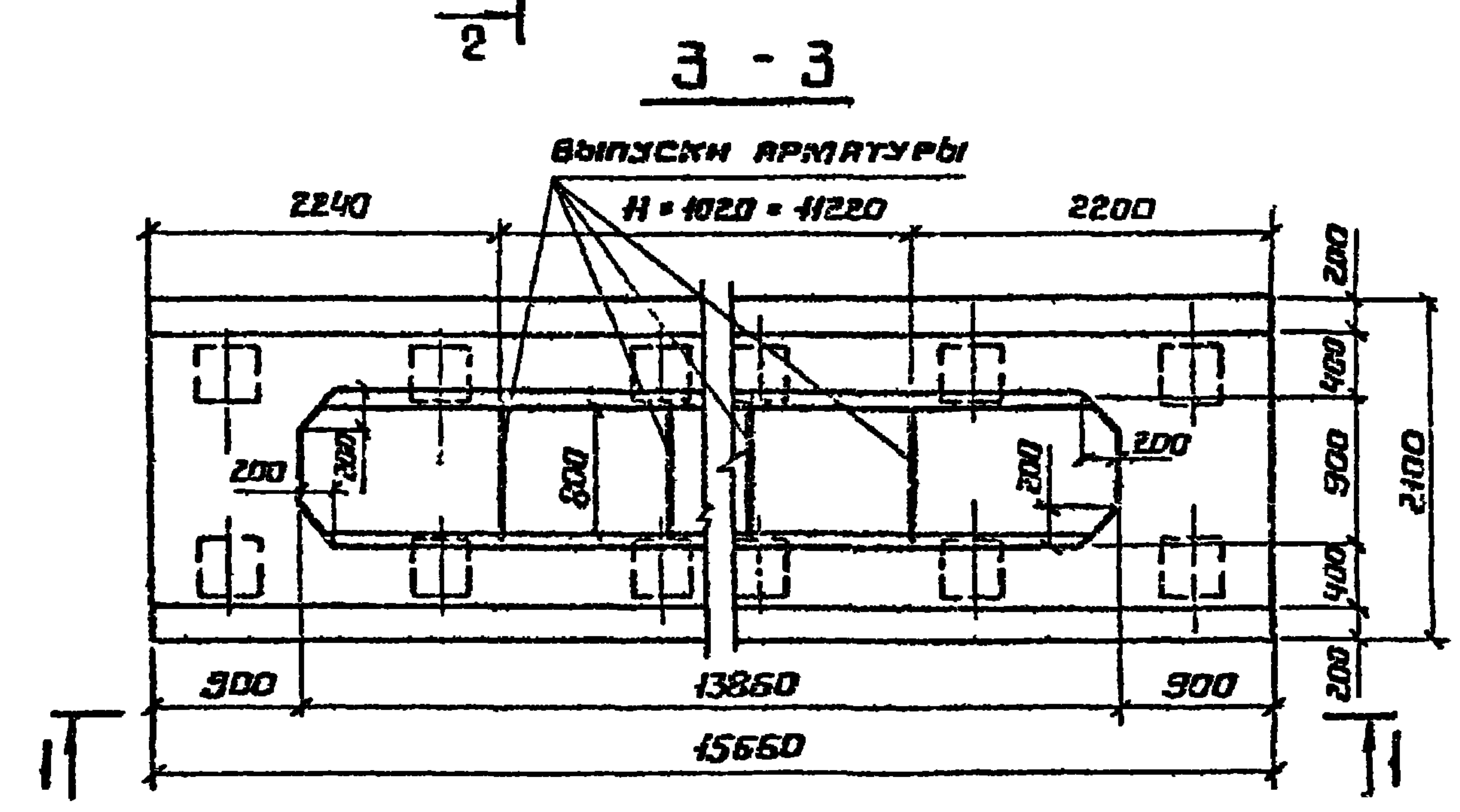
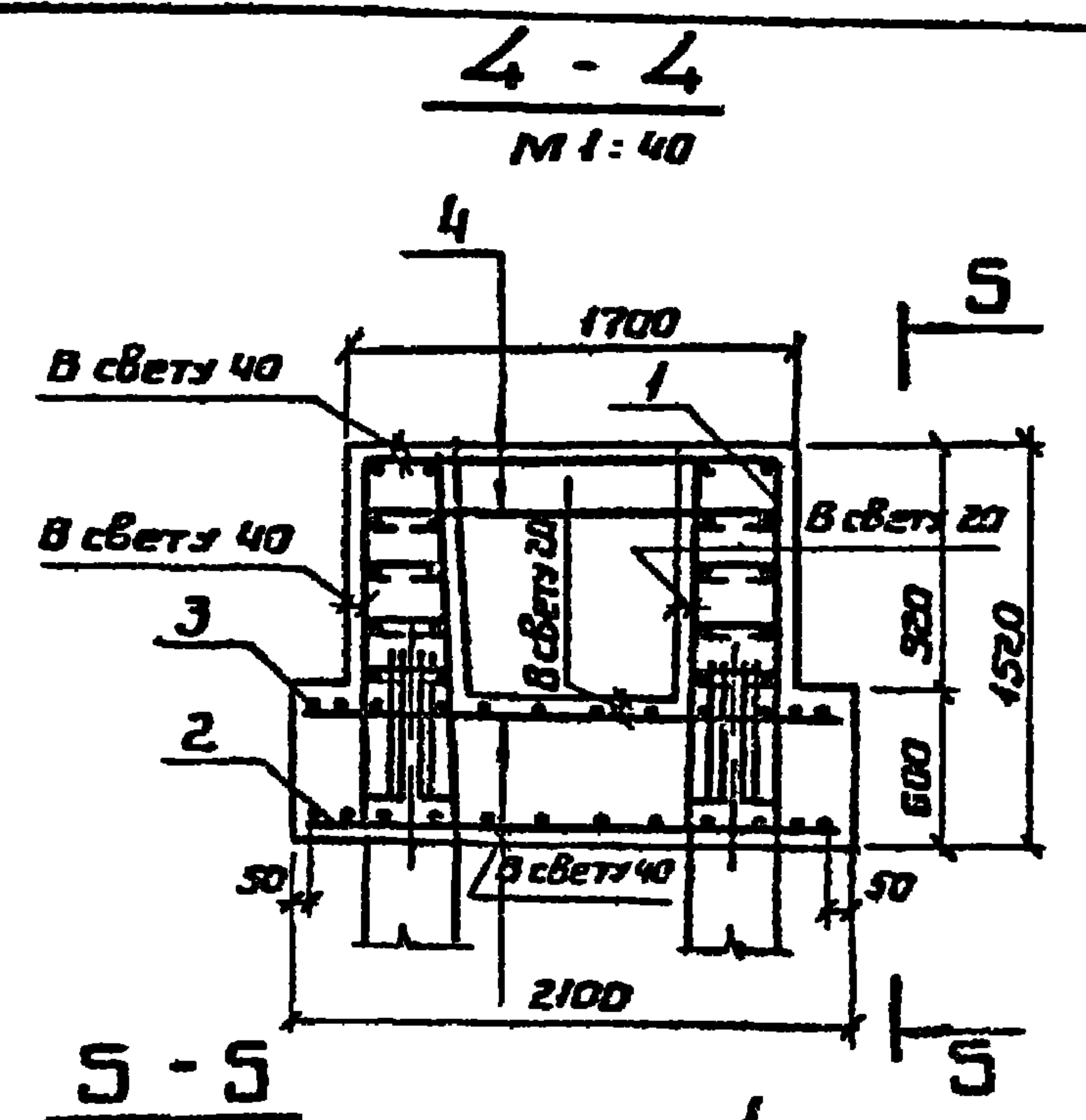
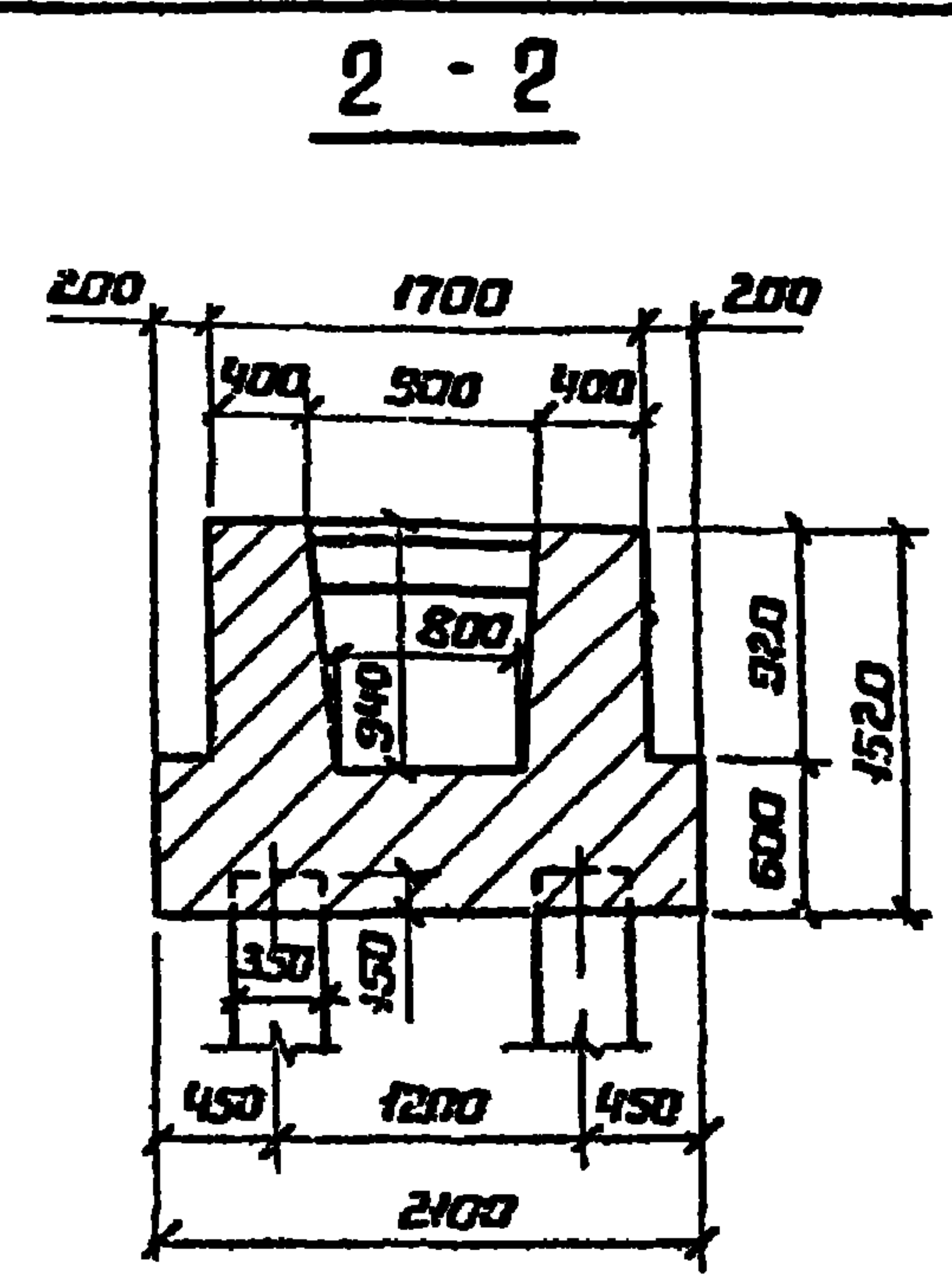
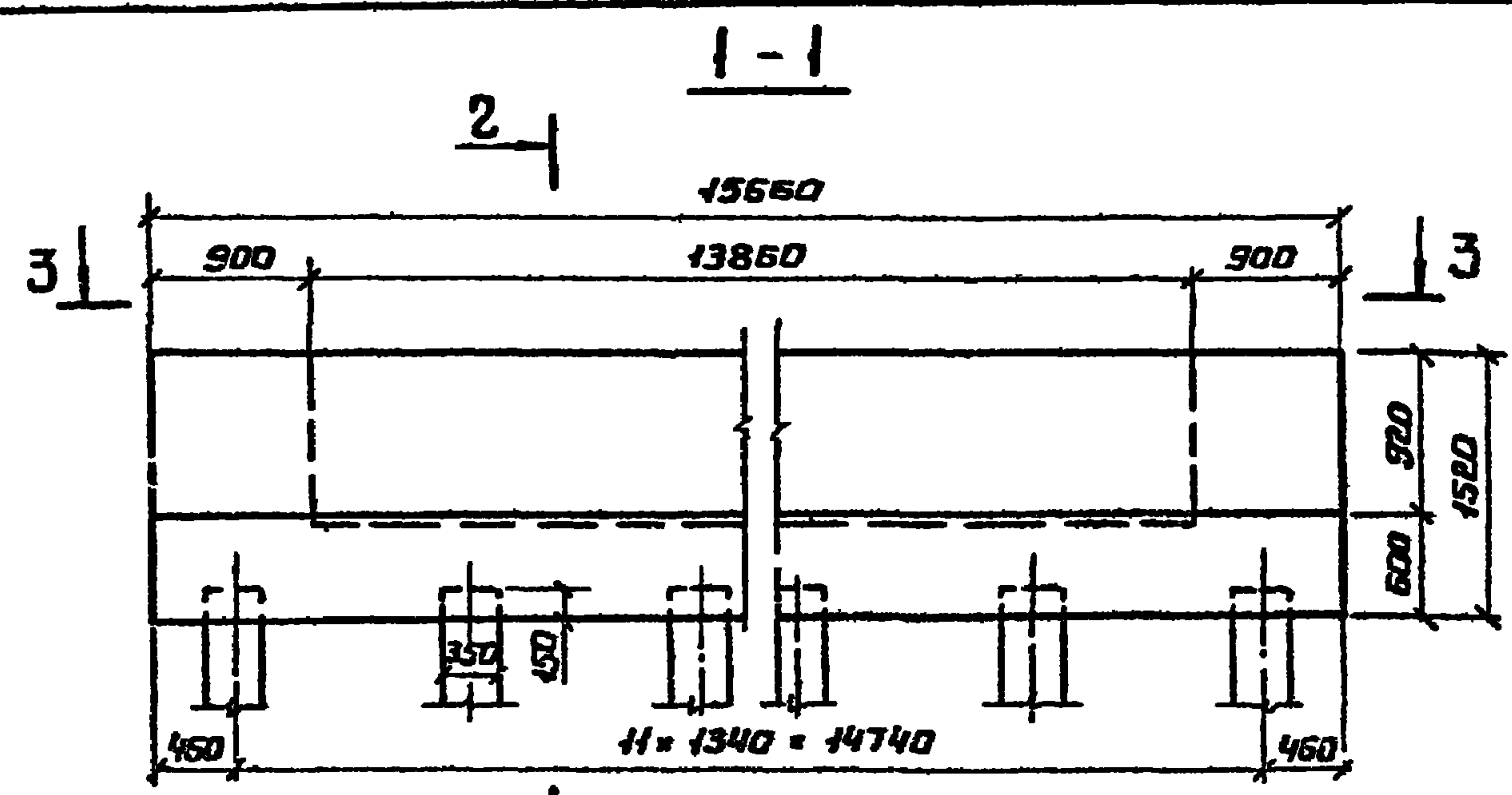
Инд. № подл. Подпись и дата

ФОРМАТ	ЗОНА	НОД.	Обозначение	Наименование	Кол. на исполн.										3.503-49.3-69500	Примечание	
				<u>СБОРОЧНЫЕ ЕДИНИЦЫ И ДЕТАЛИ</u>													
118		1	3.503-49.4-69510	Крыша пространств. КР21	2												
118		2	3.503-49.4-69520	Сетка арматурная Б93	1												
118		3	3.503-49.4-69530	Сетка арматурная Б94	1												
118		4	3.503-49.4-68001	Стяжка	46												
				<u>МАТЕРИАЛЫ</u>													
				Бетон гидротехнический													
				ГОСТ 4798-68 марки 300	33.2												м1

			3.503-49.3-69500											
Изм. Лист	№ докум.	Подпись	Дата											
				Лист										
				2										

КОЛУДОВАА *[Signature]*

ФОРМАТ 11r



Инв. и посл. Листов и др. от

					3.503-49.3-69500 СБ		
Изм	Лист	№ док.п.	Подп.	Дата	Фундамент монолитный на сваях на основании 210 Ф - 24 св. Сборочный чертеж	Лист	Масштаб
Разрб.	Ионин	Бойцова				Р	1:50
Инж.пр.	Дашкевич					Лист	Листов 1
Инж.отг.	Катяшев					ПРОМТРАНСПРОЕКТ	
					г. Москва		
					Формат А2Г		

Имя, номер, подпись и дата

Формат	Зона	Поз.	Обозначение	Наименование	Код на исполн. 3.503-49.3-69910						Примечание
				Документация							
12Г			3.503-49.3-69910 СБ	Сборочный чертёж	X						
12Г			3.503-49.3-00000 BC	Выборка стали	X						
11В			3.503-49.3-00000 70	Техническое описание	X						

				3.503-49.3-69910		
Имя	Имя	Имя	Имя	Фундамент монолитный	Лист	Лист
Проект	Проект	Проект	Проект	на свайном основании	1	2
Имя	Имя	Имя	Имя	210 ф-30 СБ	ПРОМТРАНСПРОЕКТ	
Имя	Имя	Имя	Имя		г. Москва	

Копировать

Формат ИГ

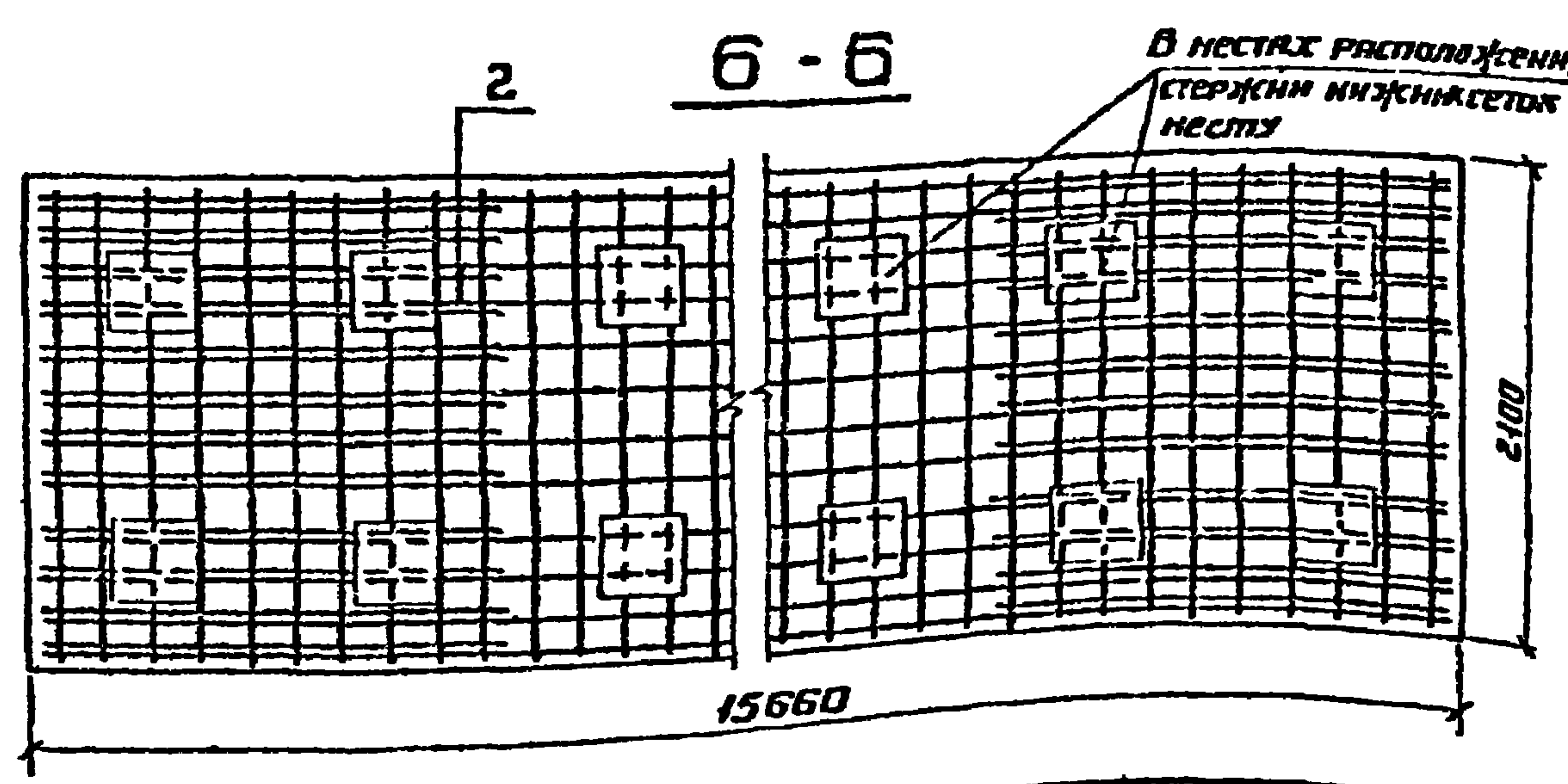
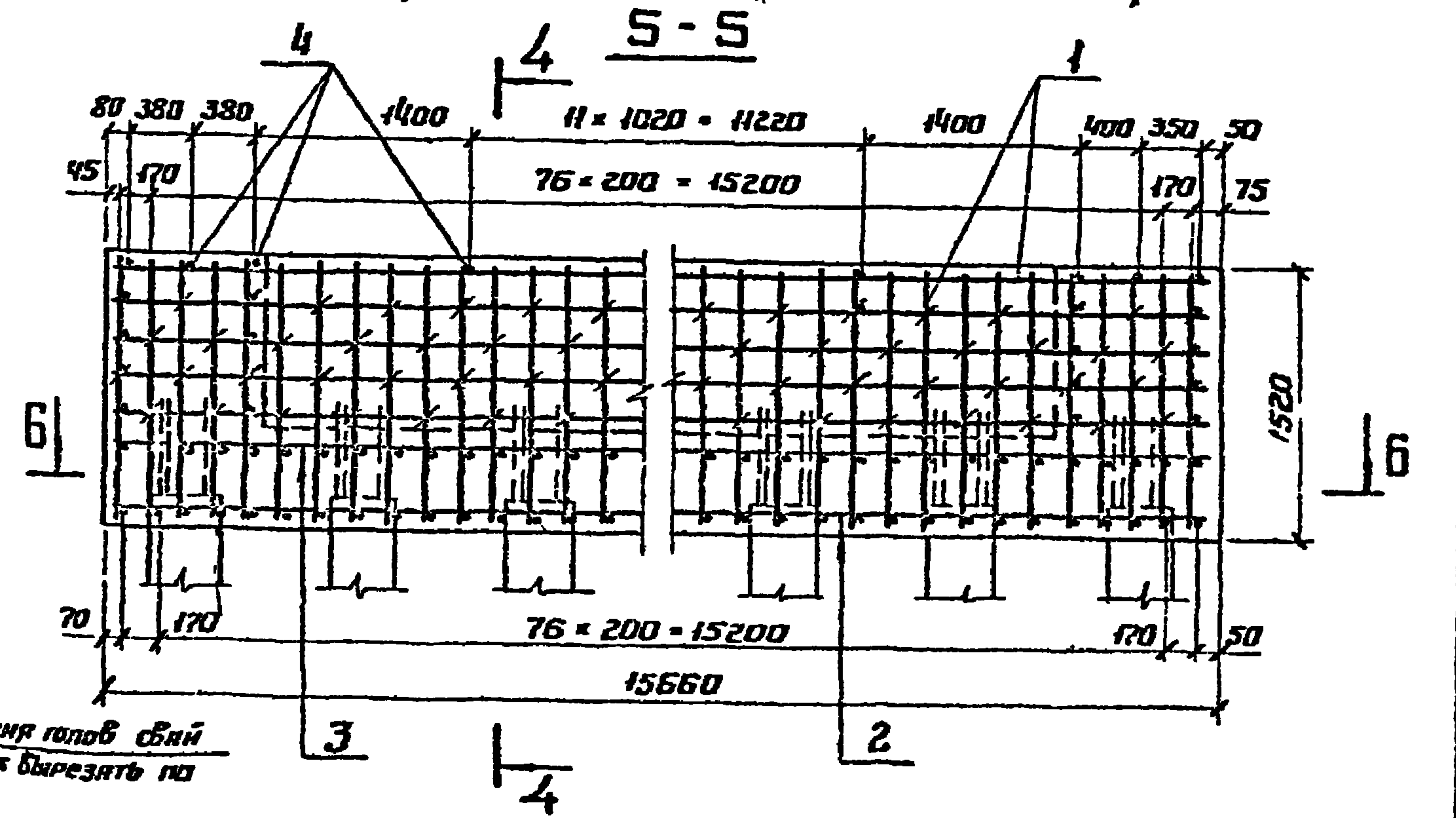
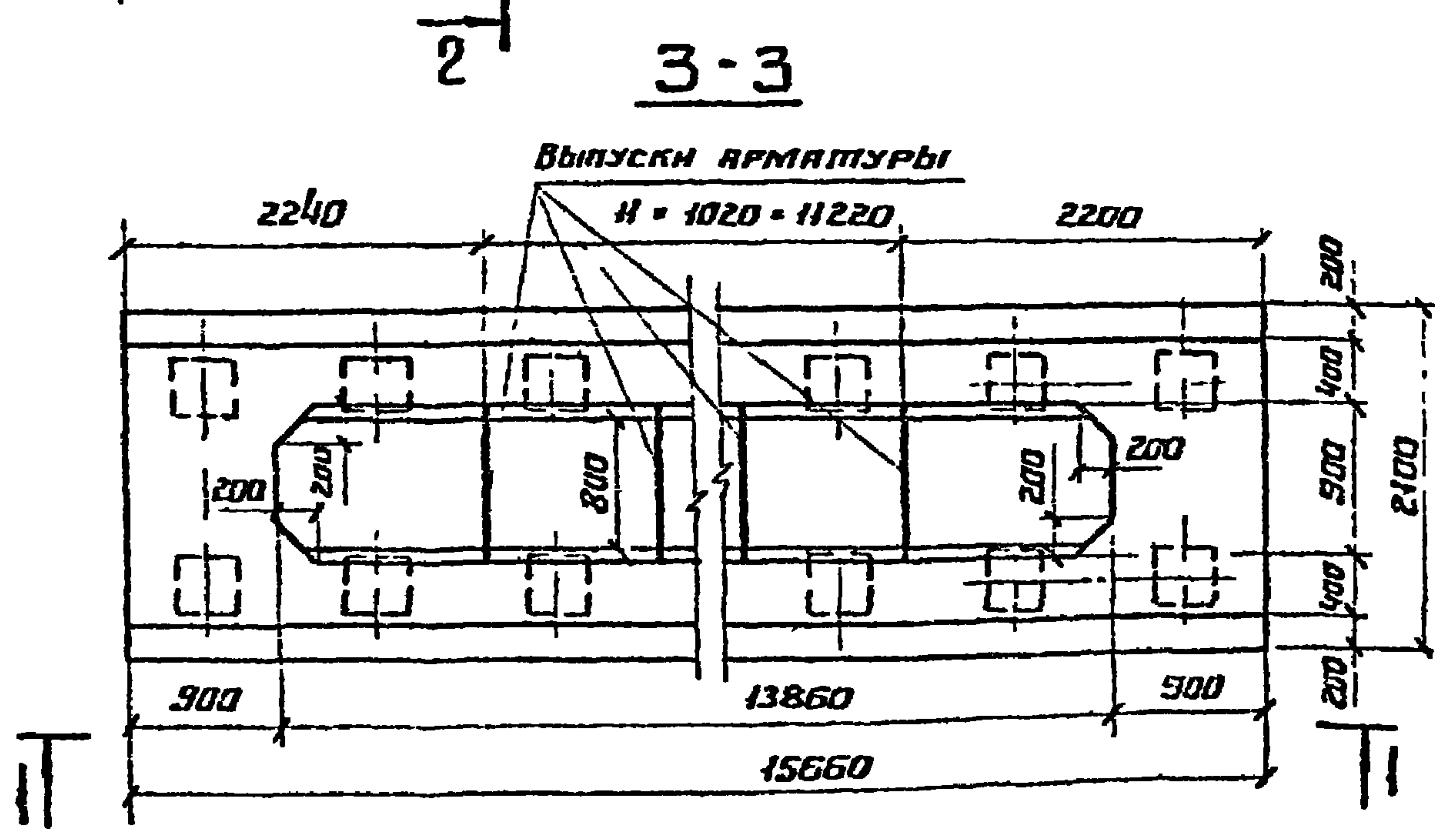
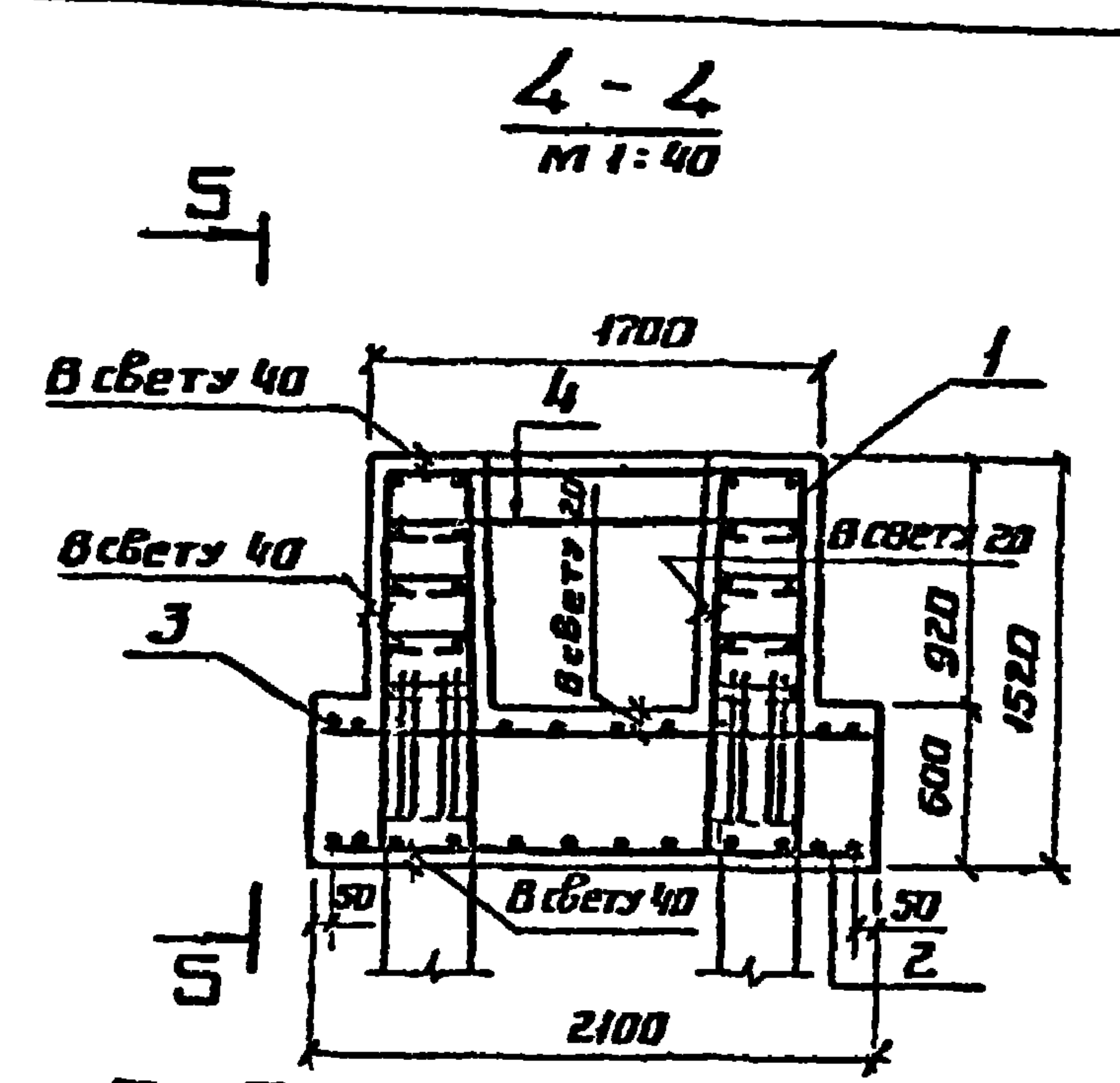
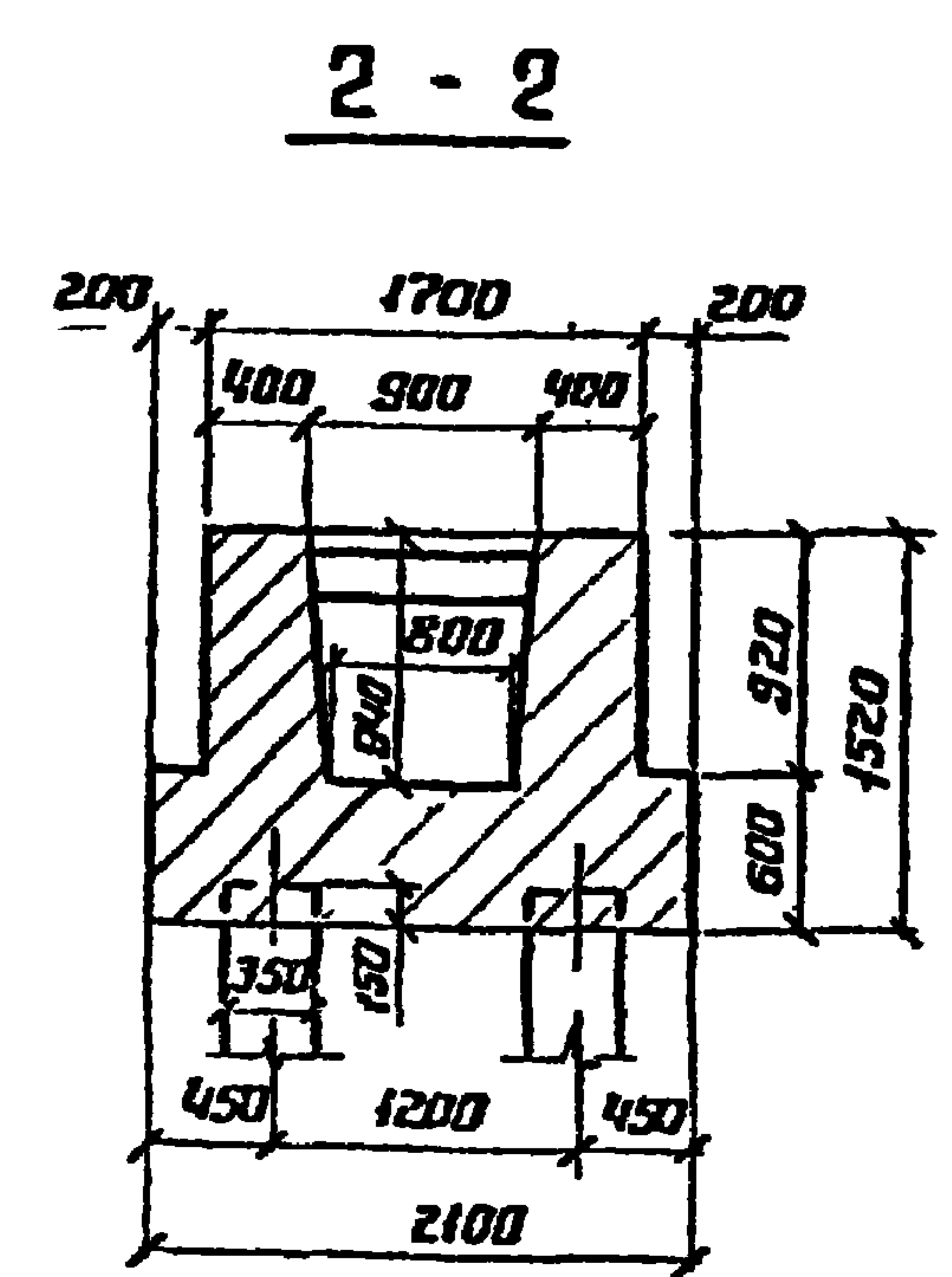
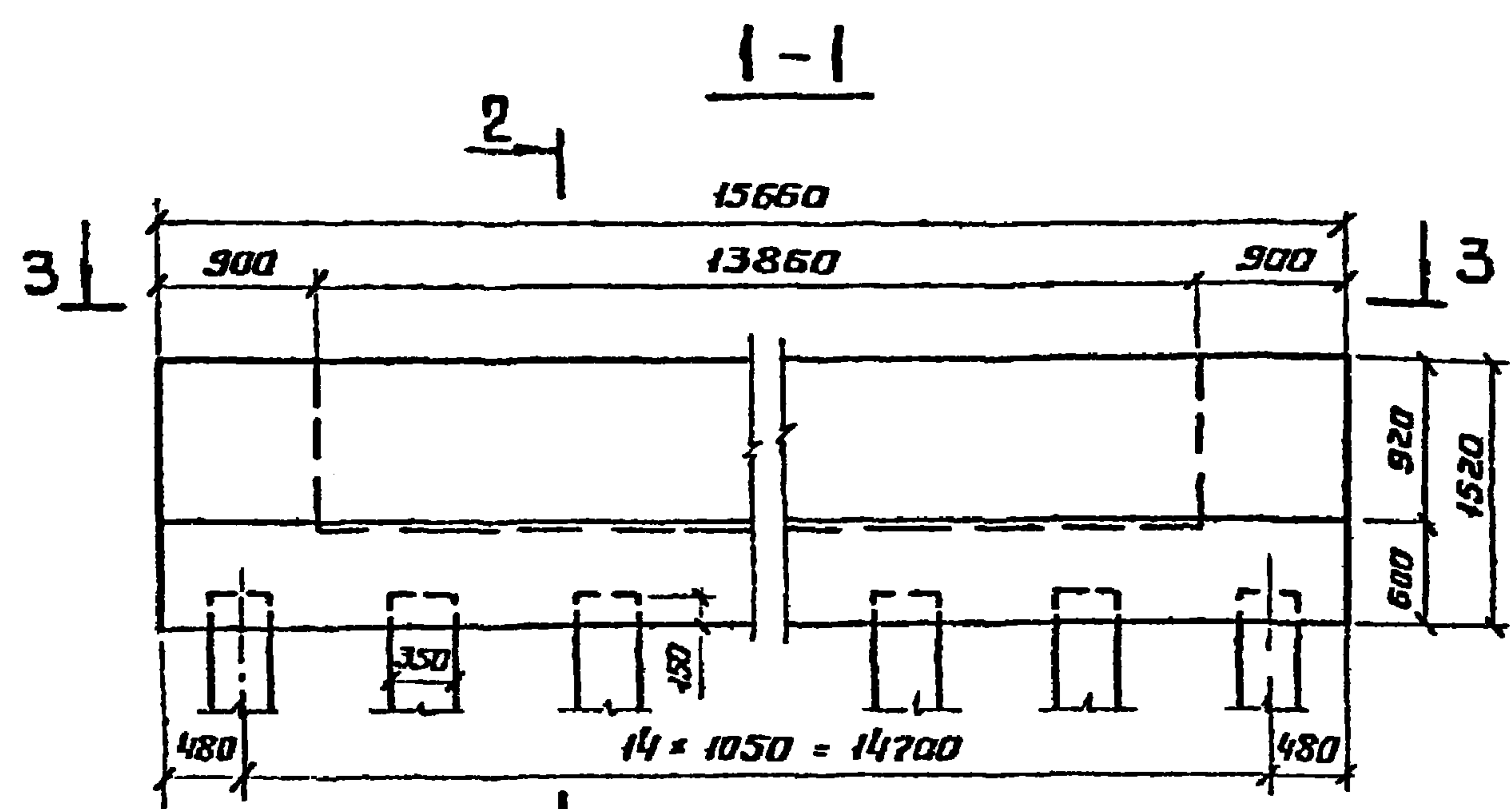
Имя, номер, подпись и дата

Формат	Зона	Поз.	Обозначение	Наименование	Код на исполн. 3.503-49.3-69910						Примечание
				Сборочные единицы и детали							
11В		1	3.503-49.4-69910	Харкас пространств. Каз1	2						
11В		2	3.503-49.4-69920	Сетка арматурная С93	1						
11В		3	3.503-49.4-69930	Сетка арматурная С94	1						
11В		4	3.503-49.4-68001	Стяжка	46						
				МАТЕРИАЛЫ							
				Бетон гидротехнический							
				ГОСТ 4798-68 марка 300	33.2						м³

				3.503-49.3-69910		
Имя	Имя	Имя	Имя			
Имя	Имя	Имя	Имя			
Имя	Имя	Имя	Имя			

Копировать

Формат ИГ



В местах расположения голов свай
стержни нижних сеток вырезать по
месту

№8 и №10
Легенда и дата

			3.503-49.3-69910 СБ		
Изм	Лист № док-та	Подп.	Дата	Фундамент монолитный на свайном основании 210Ф - 30 СБ, сборочный чертеж	Лит. Листов 1
Разраб.	Нюнин				1:50
Проб.	Бойцова				
Ил. тех. пр.	Дашкевич				
Ил. технол.	Гяфт				
Нач. отд.	Каташев				
				ПРОМТРАНСПРОЕКТ г. Москва	
				ФОРМАТ А2Г	

Копировал - Тучкина

ИНВ. № ПОДА / ПОДПИСЬ КАРТА

ФОРМАТ	ЗОНА	НОЗ.	ОБОЗНАЧЕНИЕ	НАИМЕНОВАНИЕ	КОЛ. НА ИСПОЛН. 3.503-49.3-79400										ПРИМЕЧАНИЕ		
				ДОКУМЕНТАЦИЯ													
12r			3.503-49.3-79400 СВ	СБОРОЧНЫЙ ЧЕРТЕЖ	X												
12r			3.503-49.3-00000 ВС	ВЫБОРКА СТАЛК	X												
11В			3.503-49.3-00000 ТО	ТЕХНИЧЕСКОЕ ОПИСАНИЕ	X												

ШУФР	ЛИТ.																
	300Ф-45СВ																

					3.503-49.3-79400			
ИЗМ. ЛИСТ	ПРОК. УМ.	ПОДПИСЬ	ДАТА		ФУНДАМЕНТ МОНОЛИТНЫЙ НА СВАЙНОМ ОСНОВАНИИ 300Ф-45СВ	ЛИТ.	ЛИСТ	ЛИСТОВ
РАЗРАБ.	ИЮНЧ	<i>[Signature]</i>				Р/1	1	2
ПРОВ.	БОЯЦОВА	<i>[Signature]</i>				ПРОМТРАНСНИИПРОЕКТ Г. МОСКВА		
ГЛАВ. ИНЖ. ПРО.	ДЯШКОВИ	<i>[Signature]</i>						
ГЛАВ. ТЕХН.	ГЯФМ	<i>[Signature]</i>						
НАЧ. ОТД.	КАТЯШЕВ	<i>[Signature]</i>						

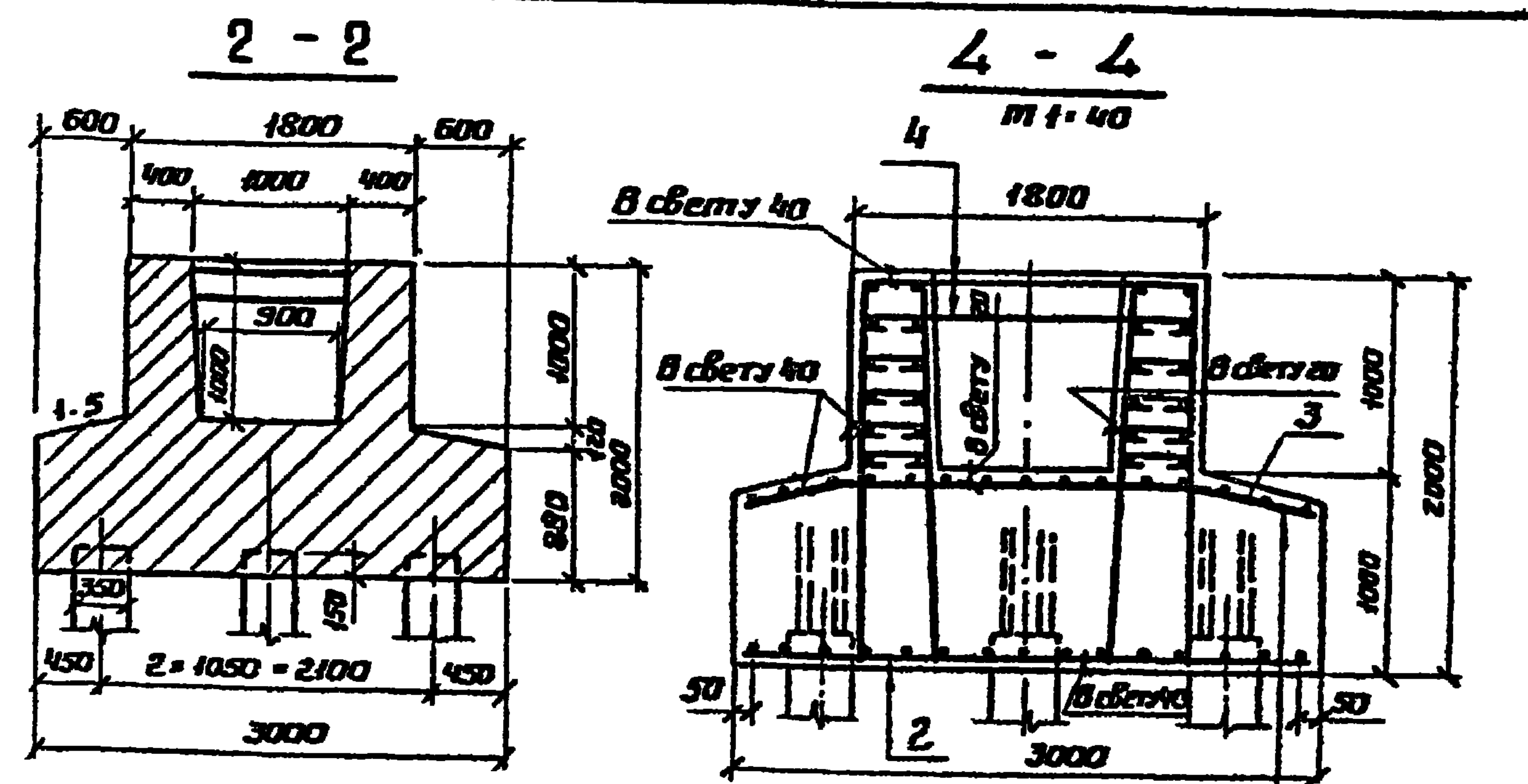
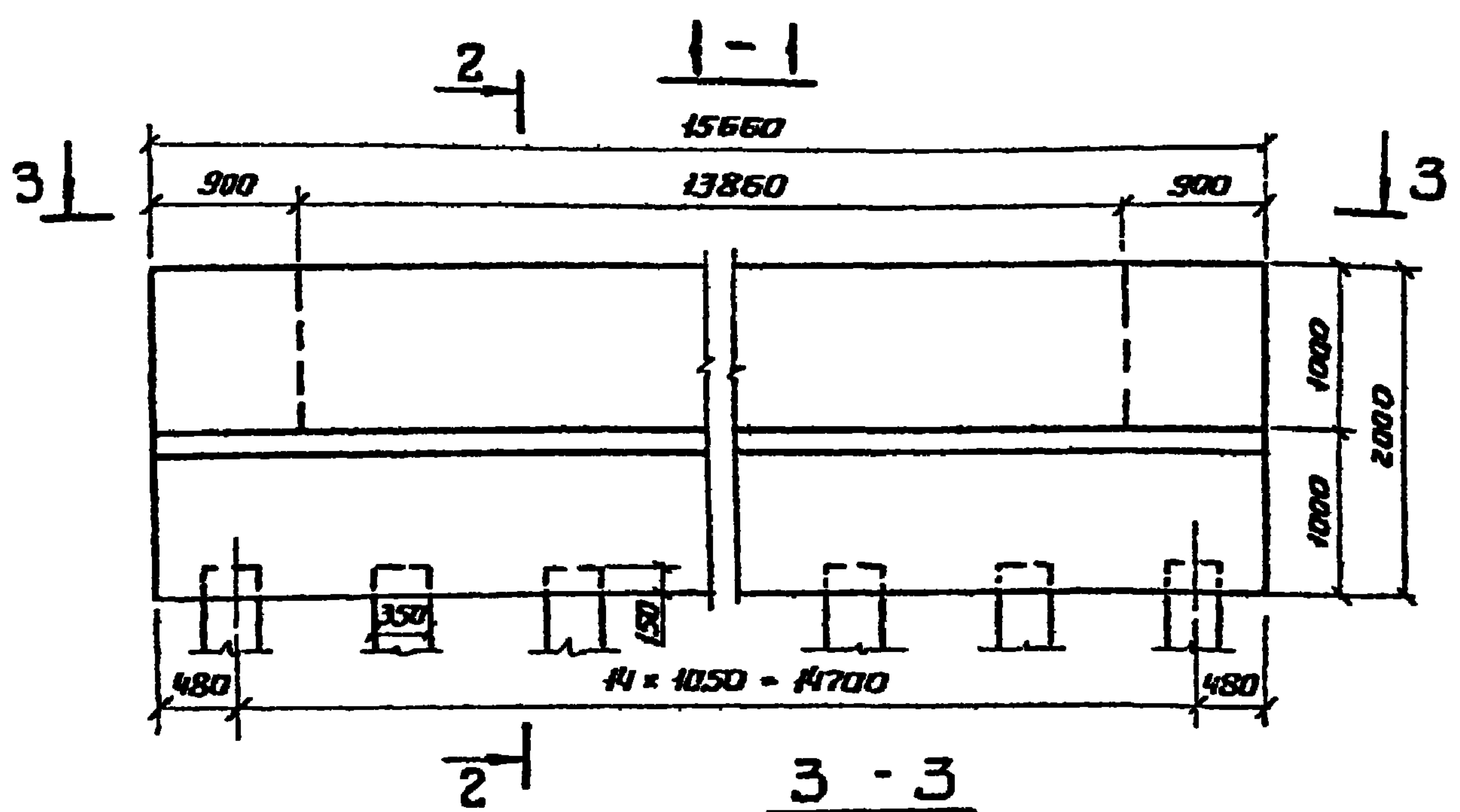
КОПИРОВАЛ *[Signature]* ФОРМАТ 11r

ИНВ. № ПОДА / ПОДПИСЬ КАРТА

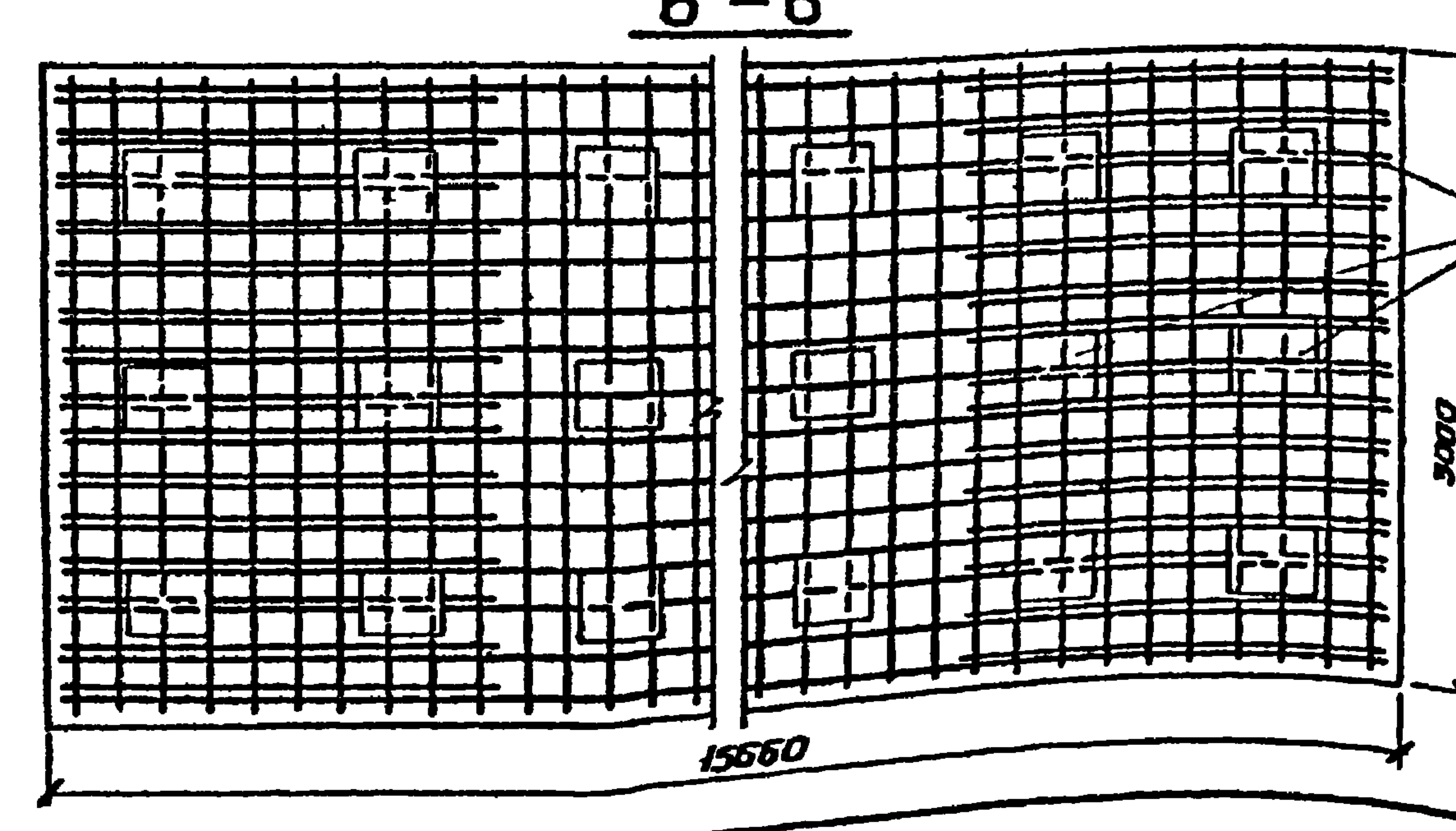
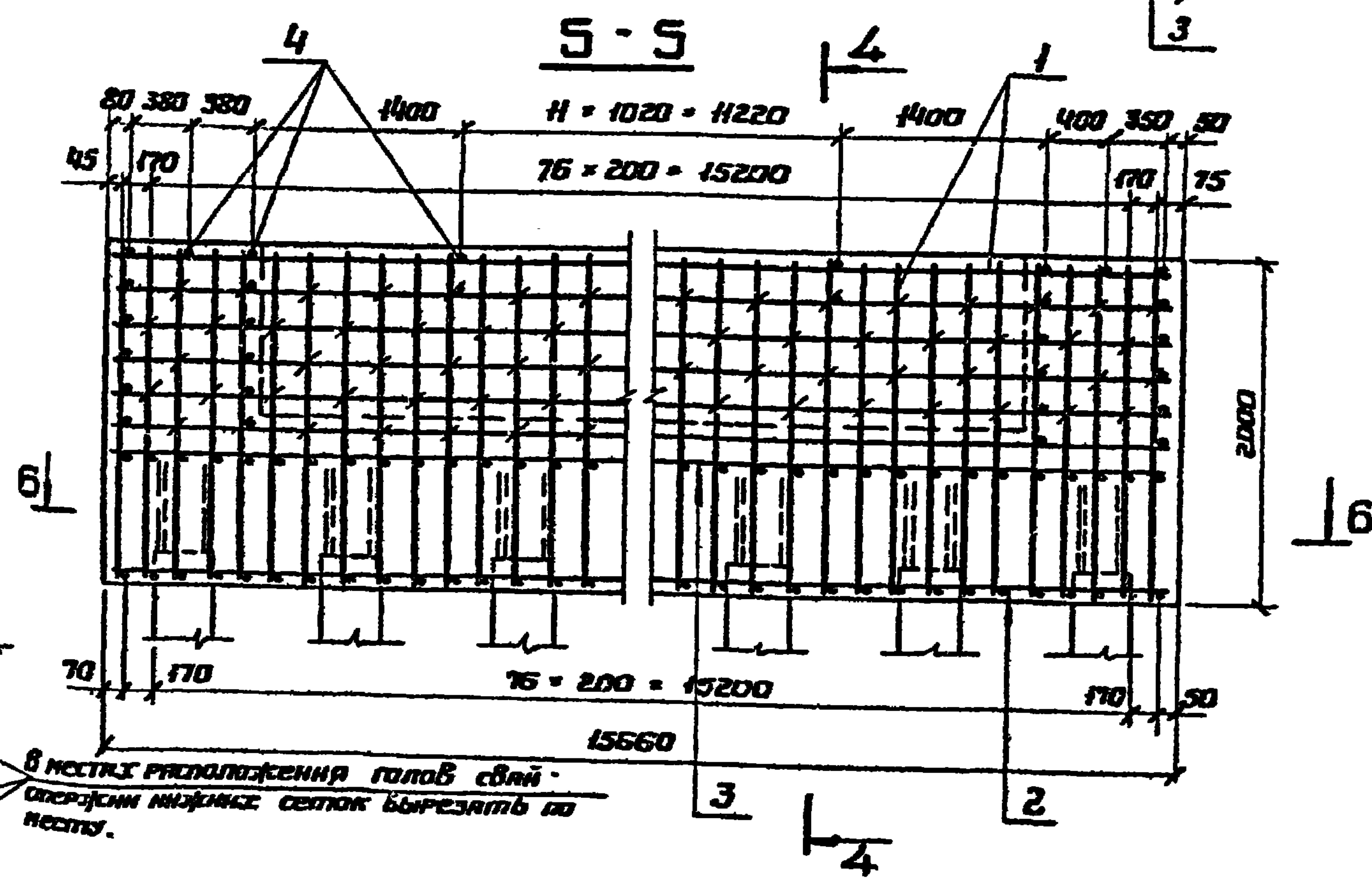
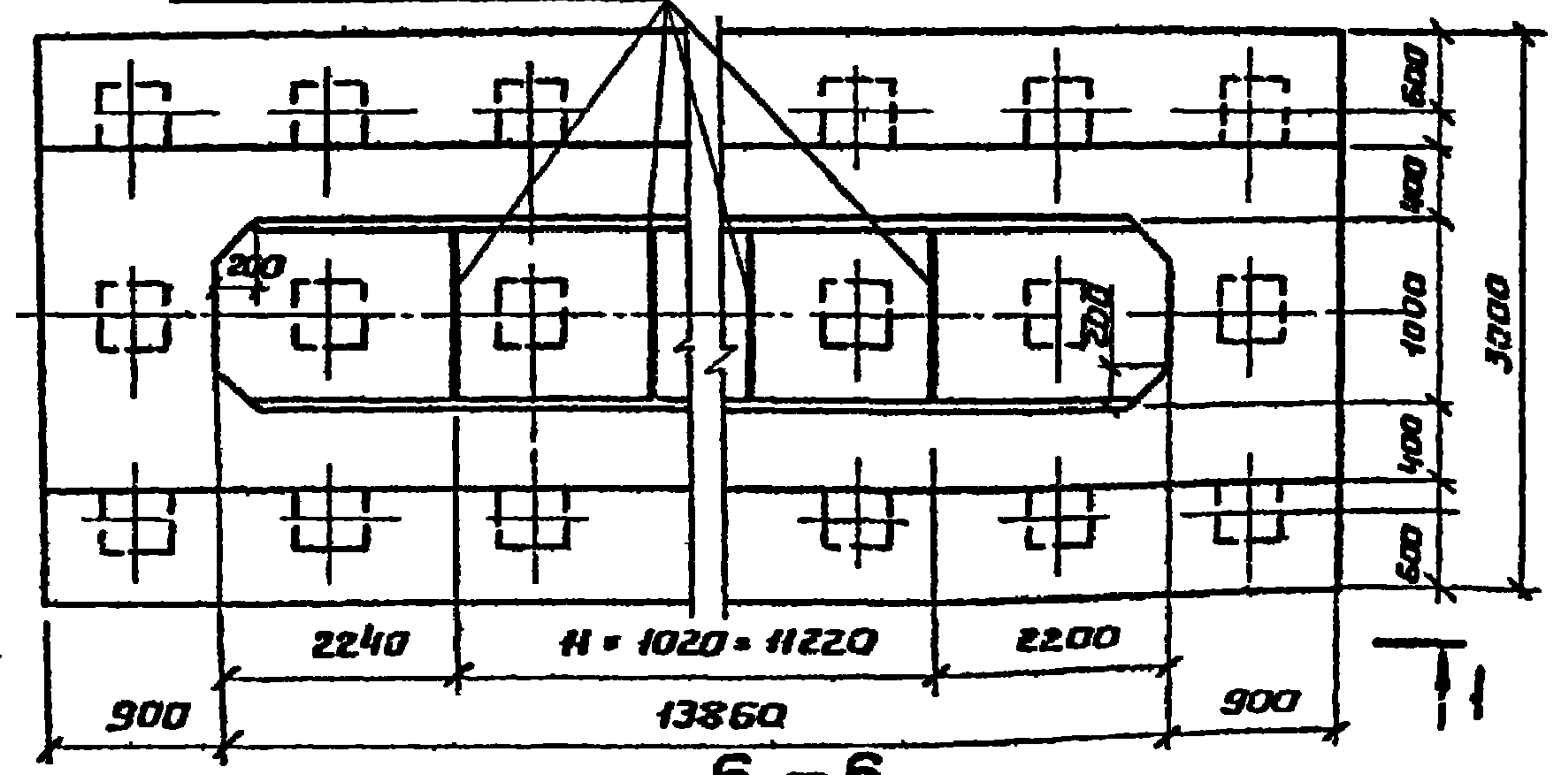
ФОРМАТ	ЗОНА	НОЗ.	ОБОЗНАЧЕНИЕ	НАИМЕНОВАНИЕ	КОЛ. НА ИСПОЛН. 3.503-49.3-79400										ПРИМЕЧАНИЕ		
				СБОРОЧНЫЕ ЕДИНИЦЫ И УСТАВКИ													
11В		1	3.503-49.4-79410	КАРКАС ПРОСТРАНСТВЕННЫЙ КОЗУ	2												
11В		2	3.503-49.4-79420	СЕТКА АРМАТУРНАЯ С98	1												
11В		3	3.503-49.4-79430	СЕТКА АРМАТУРНАЯ С99	1												
11В		4	3.503-49.4-79201	СТЯЖКА	50												
				МАТЕРИАЛЫ													
				БЕТОН ГИДРОТЕХНИЧЕСКИЙ													
				ГОСТ 4798-68 МАРКА 300	60.9												м ³

					3.503-49.3-79400			
ИЗМ. ЛИСТ	ПРОК. УМ.	ПОДП.	ДАТА		ФУНДАМЕНТ МОНОЛИТНЫЙ НА СВАЙНОМ ОСНОВАНИИ 300Ф-45СВ	ЛИТ.	ЛИСТ	ЛИСТОВ

КОПИРОВАЛ *[Signature]* ФОРМАТ 11r



ВЫПУСКН АРМАТУРЫ



В МЕСТАХ РАСПОЛОЖЕНИЯ ГОЛОВ СВЯЙ - ОПЕРАЦИИ НИЖНИХ СЕТОК ВЫРЕЗАТЬ ПО МЕСТУ.

Шифр № листа. Подпись и дата

				3.503-49.3-79400 СБ			
Изм	Лист	№ докум.	Подп.	Дата	Фундамент монолитный на свайном основании 300Ф-45СВ.	Лит.	Масштаб
		Резерв	Нюнин			Р	1:50
		Проб.	Байцова				
		Инж.пр.	Аликевич				
		Инж.техн.	Глфот				
		Нач.отд.	Котляшев				
Сборочный чертеж						Лист	Листов 1
ПРОМТРАНСПРОЕКТ						г. Москва	
Контроль ТУЧКИНА						Формат А2Г	

Тип опоры	Марка	Арматурные изделия, кг															Общий расход, кг	
		Арматурная сталь ГОСТ 5781-75																
		классов	класс А-І							класс А-ІІ								
		φ, мм	φ, мм						Итого	φ, мм						Итого		
8	12	14	16	18	20	28	10	12		14	16	18	25	28				
Устой	305 φ- 24 СВ	-	490,2			1021,0			1511,2					76,8			76,8	1588,0
	305 φ- 32 СВ	-			871,0	1021,0			1892,0					76,8			76,8	1968,8
	305 φ- 40 СВ	-	490,2			1021,0			1511,2					76,8			76,8	1588,0
	365 φ- 40 СВ	-	588,2			1166,8			1755,0					76,8			76,8	1831,8
	365 φ- 48 СВ	-	588,2			1166,8			1755,0					76,8			76,8	1831,8
Промежуточная опора	210 φ	119,7	336,2	423,0				2707,8	3467,0						340,2		340,2	3926,9
	210 φ-1	119,7	336,2	423,0				2860,6	3619,8						357,0		357,0	4096,5
	250 φ	119,7	497,4	289,2				2707,8	3494,4						340,2		340,2	3954,3
	300 φ	119,7	405,9	508,9				2707,8	3622,6						340,2		340,2	4082,5
	350 φ	119,7	394,2	313,4	431,6			2707,8	3847,0						340,2		340,2	4306,9
	400 φ	119,7	492,9	226,4		625,1		2860,6	4205,0						340,2		340,2	4664,9
	450 φ	136,5	506,1	302,0	556,3			3441,2	4805,6						340,2		340,2	5282,3
	500 φ	136,5	537,5	302,0			966,3	3441,2	5247,0						391,0		391,0	5774,5
	210 φ- 24 СВ	142,5							-	200,4		527,7	75,8		372,6	2707,4	3883,9	4026,4
	210 φ- 30 СВ	142,5							-	200,4		527,7	75,8		372,6	2707,4	3883,9	4026,4
	300 φ- 45 СВ	178,4							-	144,0	260,9	659,5			425,0	3440,8	4930,2	5108,6

Шиб.клад. Подпись и дата

Изм	Лист	№ докум	Подпись	Дата
Разраб		Митин О	Митин	
Проб.		Андреева	Андреева	
Гл техн пр		Дашкевич	Дашкевич	
Гл техн		Зафт	Зафт	
нач отд		Каташев	Каташев	

3.503-49.3-00000 ВС

Выборка стали

Лист	Лист	Листов
Р		1
ПРОМТРАНСНИИПРОЕКТ		
г. Москва		

Копировал

Формат 12Г