

ТИПОВЫЕ КОНСТРУКЦИИ, ИЗДЕЛИЯ И УЗЛЫ ЗДАНИЙ И СООРУЖЕНИЙ

Серия 3 407 1-159

УНИФИЦИРОВАННЫЕ КОНСТРУКЦИИ  
МАЛОЗАГЛУБЛЕННЫХ ФУНДАМЕНТОВ ДЛЯ  
СТАЛЬНЫХ ОПОР ВЛ 35-500 кВ

Выпуск 1

МАЛОЗАГЛУБЛЕННЫЕ ФУНДАМЕНТЫ

РАБОЧИЕ ЧЕРТЕЖИ

2586/2

ОБОЗНАЧЕНИЕ	НАИМЕНОВАНИЕ	СТР.
3.407.1-159.1-0001	ПРОЕКТ ТЕХНИЧЕСКИХ УСЛОВИЙ	7, 9
3.407.1-159.1-0002	ТЕХНИЧЕСКИЕ ТРЕБОВАНИЯ	9, 12
3.407.1-159.1-0003	НОМЕНКЛАТУРА ИЗДЕЛИЙ	13, 14
3.407.1-159.1-0004	ФУНДАМЕНТ МФ13x1-0; МФ13x15-0; МФ13x22-0 СБОРОЧНЫЙ ЧЕРТЕЖ	15, 16
3.407.1-159.1-0005	ФУНДАМЕНТ МФ13x15-1/10; МФ13x22-1/10 СБОРОЧНЫЙ ЧЕРТЕЖ.	17, 19
3.407.1-159.1-0006	ФУНДАМЕНТ МФ13x15-1/5; МФ13x22-1/5 СБОРОЧНЫЙ ЧЕРТЕЖ.	19, 20
3.407.1-159.1-0007	ФУНДАМЕНТ МФ2x2-0; МФ2x2.7-0 СБОРОЧНЫЙ ЧЕРТЕЖ.	исм/ 21, 22
3.407.1-159.1-0008	ФУНДАМЕНТ МФ2x2-1/10; МФ2x2.7-1/10 СБОРОЧНЫЙ ЧЕРТЕЖ.	исм/ 23, 24
3.407.1-159.1-0009	ФУНДАМЕНТ МФ2x2-1/5; МФ2x2.7-1/5 СБОРОЧНЫЙ ЧЕРТЕЖ.	исм/ 25, 26
3.407.1-159.1-0010	ФУНДАМЕНТ ФК1-0; ФК2-0; ФК3-0; ФК4-0 СБОРОЧНЫЙ ЧЕРТЕЖ.	27, 28
3.407.1-159.1-0011	ФУНДАМЕНТ Ф1-1/10; Ф2-1/10; Ф3-1/10; Ф4-1/10 СБОРОЧНЫЙ ЧЕРТЕЖ.	29, 30
3.407.1-159.1-0012	ФУНДАМЕНТ ФК1-1/10; ФК2-1/10; ФК3-1/10; ФК4-1/10 СБОРОЧНЫЙ ЧЕРТЕЖ.	31, 32
3.407.1-159.1-0013	ФУНДАМЕНТ Ф2-1/5; Ф3-1/5; Ф4-1/5 СБОРОЧНЫЙ ЧЕРТЕЖ.	33, 34
3.407.1-159.1-0014	ФУНДАМЕНТ ФК2-1/5; ФК3-1/5; ФК4-1/5 СБОРОЧНЫЙ ЧЕРТЕЖ.	35, 36

3.407.1-159.1-0000

СОДЕРЖАНИЕ

СТАВ: 2 Лист Листов  
Р 1 2

«ЭНЕРГОСЕТЬПРОЕКТ»  
Севепо-Западное отделение  
Ачинск-72

ФОРМАТ А4

ОБОЗНАЧЕНИЕ	НАИМЕНОВАНИЕ	СТР.
3.407.1-159.1-0012	СЕТКА С-1, С-2	37
3.407.1-159.1-0013	СЕТКА С-3	37
3.407.1-159.1-0014	СЕТКА С-4	38
3.407.1-159.1-0015	СЕТКА С-5	38
3.407.1-159.1-0016	СЕТКА С-6, С-7	39
3.407.1-159.1-0017	СЕТКА С-8	39
3.407.1-159.1-0018	СЕТКА С-9	40
3.407.1-159.1-0019	СЕТКА С-10	40
3.407.1-159.1-0020	СЕТКА С-11; С-12	41
3.407.1-159.1-0021	КАРКАС К-1, К-1-01; К-2, К2-02	41
3.407.1-159.1-0022	СЕТКА С-13... С-17	42
3.407.1-159.1-0023	СЕТКА С-27, С-28	42
3.407.1-159.1-0024	СЕТКА С-18	43
3.407.1-159.1-0025	СЕТКА С-19	44
3.407.1-159.1-0026	СЕТКА С-20, С-21	45
3.407.1-159.1-0027	СЕТКА С-22, С-23	46
3.407.1-159.1-0028	СЕТКА С-24... С-26	47
3.407.1-159.1-0029	ЗАКЛАДНАЯ ДЕТАЛЬ М59, М56	48
3.407.1-159.1-0030	ЗАКЛАДНАЯ ДЕТАЛЬ М57	49
3.407.1-159.1-0031	ЗАКЛАДНАЯ ДЕТАЛЬ М58	49
3.407.1-159.1-00РС	ВЕДОМОСТЬ РАСХОДА СТАЛИ НА ФУНДАМЕНТ	50, 51
3.407.1-159.1-00РМ	ВЕДОМОСТЬ РАСХОДА МАТЕРИАЛОВ НА ФУНДАМЕНТ	52, 53

3.407.1-159.1-0000

КОПИРОВАЛА ВЛАДИМИРОВА ЕБ.

ФОРМАТ А4

ИЗВ. № ПОСЛ. ПОДПИСЬ Ч. ДОШЛ. ПОДПИСЬ Ч. ДОШЛ.

Соб. Имя	Горелов	5.05.88
ГМП	Соколов	5.05.88
Гл. спец.	Петров	5.05.88
И. контр.	Муарова	5.05.88
Рук. гр.	Капальская	5.05.88
Проверил	Сотникова	5.05.88
Инженер	Зайцева	5.05.88

ИЗВ. № ПОСЛ. ПОДПИСЬ Ч. ДОШЛ. ПОДПИСЬ Ч. ДОШЛ.



**ВВОДНАЯ ЧАСТЬ**

Настоящий проект технических условий распространяется на железобетонные изделия, которые предназначены для закрепления стоек опор на оттяжках и устанавливают требования на их изготовление, качество, приемку и поставки строительным объектам Министерства энергетики и электрификации СССР.

Для закрепления стоек опор с оттяжками применяются малозаглубленные фундаменты и грибовидные подножки со штырем.

Железобетонные изделия изготавливаются по проекту инв. № 13025 тм, разработанными Северо-Западным отделением института Энергосельпроект

Пример записи при заказе продукции:  
 малозаглубленный фундамент - МФ 1.3x1-0; МФ 1.3x1.5-1/10;  
 МФ 2x2-0;  
 грибовидные подножки - ФК1-0, Ф2-0, Ф2-1/10.

**1.1. Технические требования.**

1.1.1. Технические условия устанавливают требования к изготовлению, качеству поставки на объекты железобетонные изделия, предназначенных для закрепления стоек опор с оттяжками

Электронный документ  
 Подпись и дата  
 Инв. №

Соб. инв. №	Средств	13025 тм	3.407.1-159.1-00ТУ	Листы	1
Ген. инв. №	Средств	13025 тм	ПРОЕКТ ТЕХНИЧЕСКИХ УСЛОВИЙ «ЭНЕРГОСЕЛЬПРОЕКТ» Северо-Западное отделение Ленинград	Листы	1
Сл. инв. №	Средств	13025 тм		Листы	1
Руч. инв. №	Средств	13025 тм		Листы	1
Подверн. инв. №	Средств	13025 тм		Листы	1
Инженер. инв. №	Средств	13025 тм		Листы	1

КОДИРОВАНА ВЛАДИМИРОВА Е.Е.

ФОРМАТ А4

1.1.2. Размеры, основные размеры, материалоемкость изделий приведены в таблице 1.

**ТАБЛИЦА 1**

Ш И Ф ИЗДЕЛИЯ	ВЫСОТА, М	ШИРИНА, М	Д ИНА, М	Б Е Т О Н		ОБЩИЙ РАСХОД СТАЛИ, кг	МАССА, ИЗДЕЛИЙ, т		
				К Л А С С	О Б Ъ Е М, м <sup>3</sup>				
1	2	3	4	5	6	7	8		
МФ 1.3x1-0	0.7	1.3	1.0	В 25	0.39	62.6	0.89		
МФ 1.3x1.5-0			1.5		0.49	56.5	1.20		
МФ 1.3x2.2-0			2.2		0.68	76.2	1.65		
МФ 1.3x1.5-1/10			1.5		0.48	56.5	1.20		
МФ 1.3x2.2-1/10			2.2		0.68	76.4	1.65		
МФ 1.3x1.5-1/5			1.5		0.49	56.5	1.23		
МФ 1.3x2.2-1/5			2.2		0.67	76.4	1.68		
МФ 2x2-0			2.0		2.0	2.0	0.85	107.1	2.15
МФ 2x2.7-0						2.7	1.13	156.0	2.85
МФ 2x2-1/10						2.0	0.85	107.3	2.15
МФ 2x2.7-1/10	2.7	1.13		156.2		2.85			
МФ 2x2-1/5	2.0	0.85		107.0		2.15			
МФ 2x2.7-1/5	2.7	1.13		155.9		2.85			
ФК1-0	2.2	1.2	1.2	В 25	0.54	73.5	1.55		
Ф2-0	2.7	1.5	1.5		0.96	92.3	2.4		
Ф3-0		1.8	1.8		1.17	111.4	2.95		
Ф4-0		2.1	2.1		1.36	138.7	3.40		
ФК1-1/10	1.7	1.8	1.2		0.56	68.1	1.4		
ФК2-1/10			1.5		0.79	77.5	1.98		
ФК3-1/10			1.8		1.0	89.0	2.5		
ФК4-1/10			2.0		1.16	140.7	2.9		
Ф1-1/10	2.7	1.5	1.2		0.73	79.6	1.85		
Ф2-1/10			1.5		0.96	82.1	2.4		

Электронный документ  
 Подпись и дата  
 Инв. №

3.407.1-159.1-00ТУ

Лист 2

ФОРМАТ А4

ПРОДОЛЖ. ТАБЛИЦЫ 1

1	2	3	4	5	6	7	8
Ф3 - 1/10	2,7	1,8	1,8		1,17	101,4	2,93
Ф4 - 1/10		2,0	2,0		1,35	152,7	3,33
ФК2 - 1/5	1,7	1,5	1,5		0,81	84,9	2,03
ФК3 - 1/5		1,8	1,8	В 25	1,02	95,3	2,55
ФК4 - 1/5	2,7	2,0	2,0		1,18	113,9	2,95
Ф2 - 1/5		1,5	1,5		1,0	95,0	2,50
Ф3 - 1/5	2,7	1,8	1,8		1,22	106,4	3,03
Ф4 - 1/5		2,0	2,0		1,38	155,4	3,45

## 1.1.3 РАСШИФРОВКА МАЛОЗАГЛУБЛЕННЫХ ФУНДАМЕНТОВ

МФ 1,3x1-0; МФ 2x2-0; МФ 1,3x1,5-1/10; МФ 2x2,7-1/5

Буква М - обозначает малозаглубленный,  
Ф - обозначает фундамент.

Первая цифра 1,3; 2 - обозначает ширину фундамен-  
та в "м",

Вторая цифра 1; 1,5; 2; 2,7 - обозначает длину в "м";

Третья цифра 0; 1/10; 1/5 - обозначает уклон штыря.

## Расшифровка грибовидных подножников ФК1-0;

Ф3-0; Ф1-1/10; Ф4-1/5

Буква Ф - обозначает фундамент;

К - обозначает укороченный.

Первая цифра 1,3,4 - обозначает тип фундамента;

Вторая цифра 0; 1/10; 1/5 - обозначает уклон штыря.

3.407.1-159.1-00ТУ

Лист

3

ФОРМАТ А4

## 1.2. ТРЕБОВАНИЯ К БЕТОНУ

1.2.1 Малозаглубленные фундаменты и грибовидные под-  
ножники должны изготавливаться из тяжелого бетона  
класса В 25.

1.2.2 Марка по морозостойкости и водонепроницаемости бе-  
тона должна соответствовать для изделий, предназна-  
ченных для применения в районах с расчетной темпера-  
турой наружного воздуха наиболее холодной пятиднев-  
ки по СНиП 2.01.01-82.

ниже минус 40°С - F 200 и W 6;

минус 40°С и выше - F 150 и W 4.

Марки морозостойкости и водонепроницаемости указы-  
вают в заказе на изготовление изделий.

1.2.3 Материалы, применяемые для изготовления изделий,  
должны обеспечивать получение бетона заданных  
марок по прочности, морозостойкости и водонепроница-  
емости и требования следующих стандартов:

цемент - ГОСТ 10178-85

песок - ГОСТ 8736-85

щебень - ГОСТ 10260-82, ГОСТ 8267-82

вода - ГОСТ 23732-79.

1.2.4 В качестве крупного заполнителя для бетона же-  
лезобетонных изделий должен применяться фракциониро-  
ванный щебень из естественного камня с максимальной  
крепостью зерен 30 мм, соответствующий требованиям  
ГОСТ 10268-80.

3.407.1-159.1-00ТУ

Лист

4

КОПИРОВАЛА БАЛАМИРОВА Е.Б.

ФОРМАТ А4

2686/2



1.3. ТРЕБОВАНИЯ К АРМАТУРНЫМ СТАЛЯМ, ЗАКЛАДНЫМ ДЕТАЛЯМ.

1.3.1. В качестве продольной арматуры в железобетонных изделиях следует принимать горячекатаную арматурную сталь класса А-В по ГОСТ 5781-82\*, марки 25Г2С или 35ГС. При этом для ВА, проходящих в районах с расчетной температурой воздуха ниже минус 40°С, не должна применяться сталь марки 35ГС.

1.3.2. Стержневая горячекатаная арматурная сталь класса А-І по ГОСТ 5781-82\* и ГОСТ 380-71\* при этом для ВА, проходящих в районах с расчетной температурой воздуха от минус 30°С и выше, применяется кипящая сталь марки ВСт3кп, при температуре от минус 31°С до минус 40°С - марки ВСт3сп2.

1.3.3. Монтажные петли изделий следует изготавливать из стержневой гладкой горячекатаной арматурной стали класса А-І марок ВСт3пс2 и ВСт3сп2 или периодического профиля класса Ас-І марки 10ГТ по ГОСТ 5781-82\*. Сталь марки ВСт3пс2 не допускается принимать для монтажных петель, предназначенных для подъема и монтажа изделий при температуре воздуха ниже минус 40°С.

1.3.4. Элементы закладных деталей для расчетных температур до минус 40°С изготавливаются из углеродистой стали для сварных конструкций марки ВСт3 по ГОСТ 380-71\*, удовлетворяющей требованиям затвора в холод-

ном состоянии в соответствии с ГОСТ 380-71\*. При этом марки стали применяются в зависимости от толщины элементов и от расчетной температуры воздуха.

1.3.5. Сварные арматурные и закладные детали должны удовлетворять требованиям ГОСТ 10922-75. (Арматурные изделия и закладные детали сварные для железобетонных конструкций. Технические требования и методы испытаний).

1.3.6. Все закладные детали и металлоконструкции привариваются электродами типа Э42А или Э48А по ГОСТ 9467-75 соответственно для сталей марок ВСт3 и 09ГС (10ГС4).

1.4. ТРЕБОВАНИЯ К ИЗГОТОВЛЕНИЮ

1.4.1. Железобетонные изделия должны изготавливаться в строгом соответствии с требованиями СНиП III-16-80 на изготовление сборных железобетонных конструкций, общими требованиями ГОСТ 13045.0-83.

1.4.2. Все железобетонные изделия изготавливаются в металлических опалубках.

1.4.3. Защитный слой рабочей арматуры должен быть не менее 30 мм.

1.4.4. Все отдельные стержни продольной арматуры и

Число листов  
Подпись и дата  
Взам инв. №

3.407.1 - 159.1 - 00ТУ Лист 5

ФОРМАТ А4

Число листов  
Подпись и дата  
Взам инв. №

3.407.1 - 159.1 - 00ТУ Лист 5

КОПИРОВАНА ВЛАДИМИРОВА ЕБ

ФОРМАТ А4

СЕТКИ ОБЪЕДИНЯЮТСЯ В АРМОКАРКАС С ПОМОЩЬЮ КОНТАКТНОЙ СВАРКИ В МЕСТАХ ПЕРЕСЕЧЕНИЙ СТЕРЖНЕЙ ИЛИ С ПРИМЕНЕНИЕМ ВЯЗАЛЬНОЙ ПРОВОЛОКИ.

1.5. КОНТРОЛЬ ПРОЧНОСТИ БЕТОНА ПРОИЗВОДИТСЯ В СООТВЕТСТВИИ С ГОСТ 10180-78. КОНТРОЛЬ ТЕПЛОИЗОЛЯЦИОННОЙ ОБРАБОТКИ ПРОИЗВОДИТСЯ В СООТВЕТСТВИИ С ИНСТРУКЦИЕЙ ПО ИЗГОТОВЛЕНИЮ БЕТОННЫХ И ЖЕЛЕЗОБЕТОННЫХ ИЗДЕЛИЙ НА ЗАВОДАХ И ПОЛИГОНАХ."

### 1.5 ТРЕБОВАНИЯ К ТОЧНОСТИ ИЗГОТОВЛЕНИЯ ИЗДЕЛИЙ.

1.5.1. ДОПУСКАЕМЫЕ ОТКЛОНЕНИЯ ОТ ПРОЕКТНЫХ РАЗМЕРОВ НЕ ДОЛЖНЫ ПРЕВЫШАТЬ ВЕЛИЧИН, УКАЗАННЫХ В ТАБЛИЦЕ 2

Таблица 2.

НАИМЕНОВАНИЕ ПОКАЗАТЕЛЕЙ	КАТЕГОРИИ КАЧЕСТВА	
	ВЫСШАЯ	ПЕРВАЯ
1	2	3
Для вибрированных железобетонных изделий нормируемый класс бетона по прочности МПа	B25 / 327	B25 / 327
Отклонение прочности бетона от проектной, %	+5	-5
Прочность бетона в момент расформовки, %	70	70
Величина отпускной прочности, не ниже, %		
в теплое время от +10°C	80	75
в холодное время от -5°C	100	100
в переходной период от +9°C до -4°C	85	80
Пределные отклонения от проектных размеров не более, мм		

3.407.1-159.1-007У

Лист 7

ФОРМАТ А4

Вспомог. таблица 1

1	2	3
по длине и ширине	±10	±50
по толщине	±5	±8
Отклонение фактической массы от проектной, %	±5	-5; -7
Прочность бетона в 28-дневном возрасте, %	100	100
Для всех изделий коэффициент вариации паритонный, %	9.0	12.5

### 1.6 ТРЕБОВАНИЯ К КАЧЕСТВУ ПОВЕРХНОСТЕЙ И ВНЕШНЕМУ ВИДУ КОНСТРУКЦИЙ.

1.6.1. Число раковин не должно превышать на боковой наружной поверхности изделий - одной на длине 2 м.

1.6.2. Шероховатость боковой поверхности - не более чем на 5% общей площади боковой наружной поверхности.

1.6.3. Обнажение арматуры не допускается.

1.6.4. Открытые наружные поверхности закладных изделий, предназначенных для эксплуатации в неагрессивной среде, должны иметь лакокрасочное покрытие, а предназначенных для работы в агрессивной среде комбинированное покрытие.

1.6.5. Покрытие должно наноситься на поверхности, очищенные от наплывов бетона.

1.6.6. Техническая характеристика покрытий, толщина металлического подслоя в комбинированных покрытиях

3.407.1-159.1-007У

Лист 8

КОПИРОВАЛА ВЛАДИМИРА Е Б

ФОРМАТ А4



должны соответствовать установленной проектной документации в соответствии со СНиП 2.05.14-85 и указанным в заказе на изготовление.

### 1.7. Маркировка

1.7.1. Маркировочные надписи и знаки на изделиях должны быть видимыми при хранении и монтаже изделий. Возможные варианты расположения надписей и знаков выбирают по ГОСТ 13015.2-81.

1.7.2. Маркировка комплектующих элементов должна быть выполнена в соответствии с рабочими чертежами и включает в себя надписи:

- а) шифр изделия;
- б) товарный знак предприятия - изготовителя;
- в) штамп технического контроля;
- г) дата изготовления изделия;
- д) масса изделия.

1.7.3. Транспортная маркировка грузовых мест должна выполняться согласно ГОСТ 14192-77\* с указанием основных, дополнительных и информационных надписей, выполняемых несмываемой краской на фанерных ярлыках, надежно прикрепляемых на изделиях на видном месте.

## 2. Правила приемки.

### 2.1. Изготовление и приемку железобетонных элементов

3.407.1 - 159.1 - 00ТУ

Лист 9

ФОРМАТ А4

следует производить в соответствии с ГОСТ 13015.0-85 и ГОСТ 13015.1-81.

2.2. Прочность бетона в момент отпуска с завода должна быть не ниже данных, приведенных в табл. 2.

Определение прочности бетона производится на одно изделие от партии. Партией считают изделия, изготовленные в течение смены по одной технологии и из одного материала.

2.3. Отделом технического контроля должен производиться сплошной контроль каждого изделия.

2.4. Размеры изделий проверяют с точностью до 1 мм металлическими измерительными инструментами.

Для проверки линейных размеров изделий применяют измерительные линейки по ГОСТ 427-75\*, измерительные рулетки 2-го класса типа РС по ГОСТ 7502-80\*, штангенциркуль по ГОСТ 166-80\*.

2.5. Внешний вид изделий и качество лицевых поверхностей, наличие закладных деталей проверяется путем наружного осмотра.

2.6. Определение фактического веса производят путем взвешивания образцов изделий с помощью динамометра с точностью взвешивания ± 2%.

3.407.1 - 159.1 - 00ТУ

Лист 10

КОРПУС 21.6. БЕЛЕННИКОВА Е.Б.

ФОРМАТ А4

3586/3

ИЗМ. №: 0000  
Получено 01.04.81  
Лист 9

ИЗМ. №: 0000  
Получено 01.04.81  
Лист 10

### 3. МЕТОДЫ КОНТРОЛЯ

3.1. ОТК ДОЛЖНЫ ПРОИЗВОДИТЬ КОНТРОЛЬНУЮ ПРОВЕРКУ СО-  
ОТВЕТСТВИЯ КАЖДОГО ИЗДЕЛИЯ ГОСТУ 13015.1-84.

3.2. МЕТОДЫ ИСПЫТАНИЙ МАТЕРИАЛОВ, ПРИМЕНЯЕМЫХ ДЛЯ  
ПРИГОТОВЛЕНИЯ БЕТОНА, ДОЛЖНЫ СООТВЕТСТВОВАТЬ СЛЕДУЮЩИМ  
СТАНДАРТАМ:

ЦЕМЕНТ - ГОСТ 310.1-76 и ГОСТ 310.4-76

ПЕСОК - ГОСТ 8736-85

ЩЕБЕНЬ - ГОСТ 8827-82

3.3. МЕТОДЫ ОПРЕДЕЛЕНИЯ ПРОЧНОСТИ И ОБЪЕМНОГО ВЕСА, МОРО-  
ЗОСТОЙКОСТИ И ДРУГИХ ФИЗИКО-МЕХАНИЧЕСКИХ СВОЙСТВ БЕТОНА  
ДОЛЖНЫ СООТВЕТСТВОВАТЬ ТРЕБОВАНИЯМ СТАНДАРТА: БЕТОН  
ТЯЖЕЛЫЙ ГОСТ 10180-78\*

3.4. НЕРАЗРУШАЮЩИЕ МЕТОДЫ ИСПЫТАНИЙ ОЦЕНКИ ПРОЧ-  
НОСТИ, ЖЕСТКОСТИ И ТРЕЩИНОСТОЙКОСТИ ИЗДЕЛИЙ ДОЛЖНЫ  
СООТВЕТСТВОВАТЬ ГОСТ 8829-85.

3.5. МЕТОДЫ ИСПЫТАНИЙ АРМАТУРЫ И ЗАКЛАДНЫХ ДЕТАЛЕЙ  
ДОЛЖНЫ СООТВЕТСТВОВАТЬ ГОСТ 10922-76.

3.6. РАСПОЛОЖЕНИЕ АРМАТУРЫ И ТОЛЩИНА ЗАЩИТНОГО СЛОЯ  
БЕТОНА В ИЗДЕЛИЯХ ДОЛЖНЫ ПРОВЕРЯТЬСЯ МЕТОДОМ ВЫРУБКИ БО-  
РОЗЫ И ОБНАРУЖЕНИЕМ АРМАТУРЫ С ПОСЛЕДУЮЩЕЙ ЗАДЕЛ-  
КОЙ БОРОЗДЫ.

3.7. ВЕЛИЧИНА ФАКТИЧЕСКОЙ ОТПУСКНОЙ ПРОЧНОСТИ БЕТОНА  
ОПРЕДЕЛЯЕТСЯ ПУТЕМ ИСПЫТАНИЙ ОБРАЗЦОВ - КУБИКОВ  
ПО ГОСТ 10180-78\*. КАЖДАЯ СЕРИЯ КОНТРОЛЬНЫХ ОБРАЗЦОВ  
ДОЛЖНА СОСТОЯТЬ НЕ МЕНЕЕ ЧЕМ ИЗ ТРЕХ ОБРАЗЦОВ, ИГО-  
ТАВЛИВАЕМЫХ ИЗ БЕТОНА ОДНОГО ЗАМЕСА.

### 4. ТРАНСПОРТИРОВАНИЕ И ХРАНЕНИЕ

4.1. ТРАНСПОРТИРОВКА ИЗДЕЛИЙ ОСУЩЕСТВЛЯЕТСЯ ЖЕЛЕЗНО-  
ДОРОЖНЫМ (ВАГОН, ПОЛУВАГОН) И АВТОМОБИЛЬНЫМ ТРАНСПОРТОМ

3.407.1-159.1-00ТУ

АНСТ  
41

ФОРМАТ А4

ПОСЛЕ ДОСТИЖЕНИЯ БЕТОНОМ ОТПУСКНОЙ ПРОЧНОСТИ  
(СМ. ТАБЛ. 2).

4.2. ПЕРЕВОЗКА, ПОГРУЗКА И КРЕПЛЕНИЕ ИЗДЕЛИЙ ПРОИЗ-  
ВОДИТСЯ В СООТВЕТСТВИИ С ТРЕБОВАНИЯМИ ГОСТ 13016.4-84 И  
ДЕЙСТВУЮЩИХ «ПРАВИЛ ПЕРЕВОЗОК ГРУЗОВ», А ТАКЖЕ В  
СООТВЕТСТВИИ С ГОСТ 22235-76.

4.3. ХРАНЕНИЕ И ТРАНСПОРТИРОВАНИЕ ИЗДЕЛИЙ В ЧАСТИ ВОЗ-  
ДЕЙСТВИЯ КЛИМАТИЧЕСКИХ ФАКТОРОВ ВНЕШНЕЙ СРЕДЫ  
ДОЛЖНЫ СООТВЕТСТВОВАТЬ УСЛОВИЯМ ОЖЗ ПО ГОСТ 15450-89\*.

4.4. ХРАНЕНИЕ ИЗДЕЛИЙ НА СКЛАДЕ ИЗГОТОВИТЕЛЯ И ПОТРЕБИТЕ-  
ЛЯ ДОЛЖНО ИСКЛЮЧАТЬ МЕХАНИЧЕСКИЕ ПОВРЕЖДЕНИЯ И ОСУЩЕСТВ-  
ЛЯТЬСЯ В СООТВЕТСТВИИ С ТРЕБОВАНИЯМИ СХЕМ СКЛАДИРОВАНИЯ.  
РАЗМЕРЫ ПРОХОДОВ И ПРОЕЗДОВ МЕЖДУ ШТАВЕЛЯМИ ИЛИ ОТДЕЛЬ-  
НЫМИ КОНСТРУКЦИЯМИ НА СКЛАДАХ ДОЛЖНЫ СООТВЕТСТВОВАТЬ  
СНИП 0-4-80.

### 5. УКАЗАНИЕ ПО МОНТАЖУ И ЭКСПЛУАТАЦИИ.

МОНТАЖ И ЭКСПЛУАТАЦИЯ ЖЕЛЕЗОБЕТОННЫХ ИЗДЕЛИЙ ДОЛЖ-  
НЫ ПРОИЗВОДИТЬСЯ В СООТВЕТСТВИИ СО СНИП 0-16-80.

### 6. ГАРАНТИИ ПОСТАВЩИКА.

6.1. ПРЕДПРИЯТИЕ - ИЗГОТОВИТЕЛЬ ГАРАНТИРУЕТ СООТВЕТСТВИЕ  
ЖЕЛЕЗОБЕТОННЫХ ИЗДЕЛИЙ ТРЕБОВАНИЯМ ТЕХНИЧЕСКИХ УСЛОВИЙ  
ПРИ СОБЛЮДЕНИИ ПОТРЕБИТЕЛЕМ ПРАВИЛ ЭКСПЛУАТАЦИИ, ТРАН-  
СПОРТИРОВАНИЯ И ХРАНЕНИЯ.

6.2. ГАРАНТИЙНЫЙ СРОК ЭКСПЛУАТАЦИИ ИЗДЕЛИЙ - 12 МЕСЯ-  
ЦЕВ СО ДНЯ ВВОДА В ЭКСПЛУАТАЦИЮ, НО НЕ БОЛЕЕ 10 МЕСЯ-  
ЦЕВ С МОМЕНТА ИЗГОТОВЛЕНИЯ.

3.407.1-159.1-00ТУ

АНСТ  
42

КОПИРОВАЛА ВАЛЕНТИНА С. С.

ФОРМАТ А6

2536/2



# ТЕХНИЧЕСКИЕ ТРЕБОВАНИЯ

## 1. ОБЩИЕ СВЕДЕНИЯ

1.1. В настоящем выпуске даны рабочие чертежи малозаглубленных фундаментов и грибовидных подножников со штырем.

Эти фундаменты предназначены для закрепления стоек опор с оттяжками, которые применяют на ВЛ 35-500 кВ.

Малозаглубленные фундаменты представляют собой сборную железобетонную конструкцию в виде прямоугольной в плане плиты двух типов - плоскую и ребристую с монолитно соединенным с ней "выступом-стойкой" квадратного сечения.

1.2. Номенклатура малозаглубленных фундаментов и фундаментов со штырем см. док. 3.407.1-159.1-00НИ.

1.3. Разработаны малозаглубленные фундаменты с размерами в плане 1,3x1; 1,3x1,5; 1,3x2,2; 2x2; 2x2,7, "выступ-стойка" размером 0,4x0,4 м и общей высотой фундамента 0,7 м.

1.4. В зависимости от области применения "выступ-стойка" выполняется:

1. со сферическим листом и вертикальным штырем-

под вертикальные стойки традиционных опор с оттяжками (шифр МФ 1,3x1-0; МФ 2x2,7-0 и т.д.);

2. со сферическим листом и штырем, имеющим уклон 1:10 и 1:5 - под наклонные стойки опор с оттяжками (шифр МФ 1,3x1,5-1/10, МФ 2x2-1/5 и т.д.).

ПРИМЕР маркировки малозаглубленных фундаментов:

МФ 1,3x1-0; МФ 1,3x1,5-1/10; МФ 1,3x2,2-1/5

Буква М - обозначает малозаглубленный;

Ф - обозначает фундамент,

первая цифра 1,3 - обозначает ширину плиты в м;

вторая цифра 1; 1,5; 2,2 - обозначает длину плиты в м;

0 - обозначает вертикальный штырь;

1/10 - обозначает, что уклон штыря 1:10;

1/5 - обозначает, что уклон штыря 1:5.

ПРИМЕР маркировки малозаглубленного ребристого фундамента

МФ 2x2-0, МФ 2x2,7-1/10; МФ 2x2-1/5

Буква М - обозначает малозаглубленный;

Ф - обозначает фундамент,

первая цифра 2 - обозначает ширину плиты в м и что в плите есть ребро;

вторая цифра 2 и 2,7 - обозначает длину плиты в м;

0 - обозначает вертикальный штырь;

1/10 - обозначает, что уклон штыря 1:10;

1/5 - обозначает, что уклон штыря 1:5.

Листы в сборе  
Листы в разрыве  
Листы в разрыве  
Листы в разрыве

Составитель	Горелов	А.И.	6.06.88
ГИП	Соколов	А.И.	6.06.88
Л. СПЕЦ	Петров	А.И.	6.06.88
Н. КОНТР	Муарова	Л.И.	6.06.88
УТВ. ГР.	Каплевская	Л.И.	6.06.88
ПРОВЕРКА	Сотникова	Л.И.	6.06.88
И. ИЖЕНЕР	Байцера	Л.И.	6.06.88

3.407.1 - 159.1 - 00ТТ

ТЕХНИЧЕСКИЕ ТРЕБОВАНИЯ

СТАДИЯ	Лист	Листов
Р	1	
«ЭНЕРГОСЕТЬПРОЕКТ» Центро-экономическое отделение ЛЕНИНГРАД		

ФОРМАТ А4

Листы в сборе  
Листы в разрыве  
Листы в разрыве  
Листы в разрыве

3.407.1 - 159.1 - 00ТТ

Копировала Владимирова Е.Б.

ФОРМАТ А4

258612

1.5 ГРИБОВИДНЫЕ ПОДНОЖНИКИ С РАЗМЕРАМИ В ПЛАНЕ 1.2x1.2; 1.5x1.5; 1.8x1.8; 2x2; 2.1x2.1 И МОГУТ БЫТЬ НОРМАЛЬНОЙ ВЫСОТЫ - 2.7 м И УКОРОЧЕННОЙ - 2.2 м И 1.7 м.

1.6. ПОДНОЖНИКИ ВЫПОЛНЯЮТСЯ:

- 1. С СФЕРИЧЕСКИМ ЛИСТОМ И ВЕРТИКАЛЬНЫМ ШТЫРЕМ (ШИФР ФК1-0, Ф3-0 И Т.Д.)
- 2. С СФЕРИЧЕСКИМ ЛИСТОМ И ШТЫРЕМ, ИМЕЮЩИМ НАКЛОН СТОЙКИ ПОДНОЖНИКА 1:10, 1:5 (ШИФР Ф1-1/10; Ф4-1/5 И Т.Д.)

ПРИМЕР МАРКИРОВКИ ГРИБОВИДНОГО ПОДНОЖНИКА ФК1-0; Ф3-0; Ф1-1/10; Ф2-1/5

БУКВА Ф - ОБОЗНАЧАЕТ ФУНДАМЕНТ;  
 К - ОБОЗНАЧАЕТ УКОРОЧЕННЫЙ,  
 ПЕРВАЯ ЦИФРА 1,2,3 И Т.Д. - ОБОЗНАЧАЕТ ТИПОРАЗМЕР;  
 0 - ОБОЗНАЧАЕТ ШТЫРЬ;

1/10 - ОБОЗНАЧАЕТ, ЧТО УКЛОН ШТЫРЯ 1:10;  
 1/5 - ОБОЗНАЧАЕТ, ЧТО УКЛОН ШТЫРЯ 1:5

### 2. МАТЕРИАЛЫ КОНСТРУКЦИЙ.

#### 2.1. БЕТОН.

ЖЕЛЕЗОБЕТОННЫЕ МАЛОЗАГЛУБЛЕННЫЕ И ГРИБОВИДНЫЕ

3.407.1 - 159.1 - 00ТТ

Лист 3

ПОДНОЖНИКИ СО ШТЫРЕМ ИЗГОТАВЛИВАЮТСЯ ИЗ ТЯЖЕЛОГО БЕТОНА КЛАССА ПО ПРОЧНОСТИ НА СЖАТИЕ В25, МАРКИ ПО МОРОЗОСТОЙКОСТИ НЕ НИЖЕ F150, ПО ВОДОНЕПРОНИЦАЕМОСТИ НЕ НИЖЕ W4.

В РАЙОНАХ С РАСЧЕТНОЙ ТЕМПЕРАТУРОЙ ВОЗДУХА НИЖЕ МИНУС 40°С ДОЛЖЕН ПРИМЕНЯТЬСЯ БЕТОН МАРКИ ПО МОРОЗОСТОЙКОСТИ НЕ НИЖЕ F200, МАРКИ ПО ВОДОНЕПРОНИЦАЕМОСТИ W6.

2.1.2 ЦЕМЕНТ И ИНЕРТНЫЕ, ПРИМЕНЯЕМЫЕ ДЛЯ ИЗГОТОВЛЕНИЯ БЕТОНА, ДОЛЖНЫ УДОВЛЕТВОРЯТЬ ТРЕБОВАНИЯМ ГОСТа 13015.0-83\* (КОНСТРУКЦИИ И ИЗДЕЛИЯ БЕТОННЫЕ И ЖЕЛЕЗОБЕТОННЫЕ СБОРНЫЕ. ОБЩИЕ ТЕХНИЧЕСКИЕ ТРЕБОВАНИЯ).

НАИБОЛЬШИЙ РАЗМЕР ЗЕРЕН НЕ ДОЛЖЕН ПРЕВЫШАТЬ ДЛЯ ВИБРИРОВАННЫХ ИЗДЕЛИЙ 30 мм, ЧТО СООТВЕТСТВУЕТ ТРЕБОВАНИЯМ ГОСТ 10266-80 (БЕТОН ТЯЖЕЛЫЙ. ТЕХНИЧЕСКИЕ ТРЕБОВАНИЯ К ЗАПОЛНИТЕЛЯМ).

2.1.3. КОНТРОЛЬ ПРОЧНОСТИ БЕТОНА ПРОИЗВОДИТСЯ В СООТВЕТСТВИИ С ГОСТ 10180-78\* (БЕТОНЫ. МЕТОДЫ ОПРЕДЕЛЕНИЯ ПРОЧНОСТИ НА СЖАТИЕ И РАСТЯЖЕНИЕ), А ТАКЖЕ ГОСТ 10181.0-81 (СМЕСИ БЕТОННЫЕ. ОБЩИЕ ТРЕБОВАНИЯ К МЕТОДАМ ИСПЫТАНИИ).

#### 2.2. АРМАТУРА.

2.2.1 В КАЧЕСТВЕ ПРОДОЛЬНОЙ АРМАТУРЫ СЛЕДУЕТ ПРИМЕНЯТЬ СТЕРЖНЕВУЮ ГОРЯЧЕКАТАНУЮ АРМАТУРУ

3.407.1 - 159.1 - 00ТТ

Лист 4

Изм. № подл. Подпись и дата

Изм. № подл. Подпись и дата



СТАЛЬ ПЕРИОДИЧЕСКОГО ПРОФИЛЯ КЛАССА А-III ПО ГОСТ 5781-82\* МАРОК 25Г2С или 35ГС.

При этом для БА, проходящих в районах с расчетной температурой воздуха ниже минус 40°C не должна применяться сталь марки 35ГС.

2.2.2 Стержневая горячекатаная арматурная сталь класса А-I по ГОСТ 5781-82\* и ГОСТ 380-71\*, при этом для БА, проходящих в районах с расчетной температурой воздуха от минус 30°C и выше, применяется кипящая сталь марки ВСтЗкпЗ, при температуре от минус 31°C до минус 40°C - марки ВСтЗпс2, при температуре ниже минус 40°C - марки ВСтЗсп2.

2.2.3 Монтажные петли конструкций следует изготавливать из стержневой гладкой горячекатаной арматурной стали класса А-I марок ВСтЗпс2 и ВСтЗсп2 по ГОСТ 5781-82\*.

Сталь марки ВСтЗпс2 не допускается применять для монтажных петель в железобетонных изделиях, предназначенных для подъема и монтажа при температуре воздуха ниже минус 40°C.

### 3. МЕТАЛЛИЧЕСКИЕ ДЕТАЛИ.

3.1 Элементы закладных деталей для расчетных температур до минус 40°C изготавливаются из углеродистой стали для сварных конструкций марки ВСтЗ по ГОСТ 380-71\*, удовлетворяющей требованиям

загиба в холодном состоянии в соответствии с ГОСТ 380-71\*, при этом марки стали применяются в соответствии с данными табл.1 или из низколегированной стали для сварных конструкций по ГОСТ 19281-73\* и ГОСТ 19282-73\*, удовлетворяющие требованию загиба в холодном состоянии и ударной вязкости согласно нормам ГОСТ 19281-73\*, ГОСТ 19282-73\*.

ТАБЛИЦА 1

Толщина элемента, мм	Марки сталей по ГОСТ 380-71*	
	Расчетная температура воздуха $t \geq -30^\circ$	Расчетная температура воздуха $-31^\circ \geq t \geq -40^\circ$
от 4 до 10	ВСтЗпсБ	ВСтЗпсБ
от 11 до 42		ВСтЗсп5

В районах с расчетной температурой ниже минус 40°C применяются только низколегированные стали в соответствии с таблицей 2

ТАБЛИЦА 2

Температура	Марки стали	Толщина элемента	Требования по ударной вязкости в соответствии с ГОСТ 19282-73*			
			-40°C	-50°C	-70°C	После механического старения
-40°C $\geq t \geq -50^\circ$	09Г2-12	4-10	+	-	-	+
	09Г2С-12	4-11	+	-	-	+
	14Г2АФ-13	4-42	-	+	-	+
-50°C $\geq t \geq -65^\circ$	09Г2-12	4-10	+	-	-	+
	09Г2С-12	4-11	-	-	+	+
	14Г2АФ-13	8-42	-	-	+	-

Лист № 5  
Стор. 5  
Всего стр. 5

3 4071 - 1591 - 00TT 5

Лист № 5  
Стор. 5  
Всего стр. 5

3 4071 - 1591 - 00TT 5

3.2 СВАРКУ МЕТАЛЛИЧЕСКИХ ЭЛЕМЕНТОВ ПРОИЗВОДИТЬ ЭЛЕКТРОДАМИ 942А ИЛИ 946А ПО ГОСТ 9467-75 СООТВЕТСТВЕННО ДЛЯ СТАЛЕЙ МАРОК ВСтЗ и 09Г2С (10Г2С1)

4. ТРЕБОВАНИЯ К ИЗГОТОВЛЕНИЮ, ПРИЕМКЕ, ТРАНСПОРТИРОВКЕ КОНСТРУКЦИЙ

- 4.1 ОБЩИЕ ТРЕБОВАНИЯ К ИЗГОТОВЛЕНИЮ.
- 4.1.1 ЖЕЛЕЗОБЕТОННЫЕ ИЗДЕЛИЯ ДОЛЖНЫ ИЗГОТОВЛИВАТЬСЯ В СТРОГОМ СООТВЕТСТВИИ С ТРЕБОВАНИЯМИ СНиП III - 15-80 НА ИЗГОТОВЛЕНИЕ СБОРНЫХ ЖЕЛЕЗОБЕТОННЫХ КОНСТРУКЦИЙ, ОБЩИМИ ТРЕБОВАНИЯМИ ГОСТ 13015.0-83, А ТАКЖЕ С УЧЕТОМ УКАЗАНИЙ НАСТОЯЩЕГО РАЗДЕЛА.
- 4.1.2 ВСЕ ЖЕЛЕЗОБЕТОННЫЕ ИЗДЕЛИЯ, РАССМОТРЕННЫЕ В ПРОЕКТЕ, ИЗГОТОВЛИВАЮТСЯ В МЕТАЛЛИЧЕСКИХ ОПАЛУБКАХ.
- 4.1.3 ЗАЩИТНЫЙ СЛОЙ РАБОЧЕЙ АРМАТУРЫ ДОЛЖЕН БЫТЬ НЕ МЕНЕЕ 30 мм.
- 4.1.4 ВСЕ ОТДЕЛЬНЫЕ СЕРЖНИ ПРОДОЛЬНОЙ АРМАТУРЫ И СЕТКИ ОБЪЕДИНЯЮТСЯ В АРМОКАРКАС С ПОМОЩЬЮ КОНТАКТНОЙ СВАРКИ В МЕСТАХ ПЕРЕСЕЧЕНИЙ СЕРЖНЕЙ ИЛИ С ПРИМЕНЕНИЕМ ВЪЗАЛЬНОЙ ПРОВОЛОКИ.
- 4.1.5 ПРИ ИЗГОТОВЛЕНИИ МАЛОЗАГЛУБЛЕННЫХ ФУНДАМЕНТОВ ЗАКЛАДНУЮ ДЕТАЛЬ М55, М56 (ПОЗ. 3) ПРИВАРИТЬ К ПРОДОЛЬНОЙ АРМАТУРЕ (ПОЗ. 4, 13), А ПРИ ИЗГОТОВЛЕНИИ ГРИБОВИДНЫХ ПОДНОЖНИКОВ ЗАКЛАДНУЮ ДЕТАЛЬ М55 (ПОЗ. 4) ПРИВАРИТЬ К ПРОДОЛЬНОЙ АРМАТУРЕ (ПОЗ. 6, 7) ДВУХСТОРОННИМ ШВОМ ПО ГОСТ 14098-85-С23-Рз,  $l_{ш} \geq 60$  мм.
- 4.1.6 В ВЕРХНЕЙ ЧАСТИ ГРИБОВИДНЫХ ПОДНОЖНИКОВ СРЕДНИЕ СЕРЖНИ СЕТОК С-27, С-28 (ПОЗ. 3) ПРИВАРИТЬ К ПОЗ. 2 ЗАКЛАДНОЙ ДЕТАЛИ М55 (ПОЗ. 4),  $l_{ш} = 6$  мм ПО ГОСТ 14098-85-К3-Рр
- 4.1.7 В ГРИБОВИДНЫХ ПОДНОЖНИКАХ ПРОДОЛЬНЫЕ СЕРЖНИ ВЕРХНИХ СЕТОК ПЛИТЫ ПРИВАРИТЬ К ПОПОРЕЧНЫМ СЕРЖНЯМ НИЖНИХ СЕТОК ВО ВСЕХ МЕСТАХ ПЕРЕСЕЧЕНИЙ.

№ п/п  
№ подл.  
№ подл. (поп. и доп.)  
Взам. инв. №

3.407.1 - 159.1 - 00ТТ	Лист 7
------------------------	-----------

ФОРМАТ А4

4.1.8 В МАЛОЗАГЛУБЛЕННЫХ ФУНДАМЕНТАХ МФ2 ПРИВАРИТЬ ПОЗ. 12 К ЗАКЛАДНОЙ ДЕТАЛИ М56 (ПОЗ. 14).

4.1.9 ЗАКЛАДНАЯ ДЕТАЛЬ М55, М56, НЕ ЗАЩИЩЕННАЯ БЕТОНОМ, ПОСЛЕ ПРИВАРКИ К АРМОКАРКАСУ ПОДЛЕЖИТ ОКРАСКЕ В СООТВЕТСТВИИ С ТРЕБОВАНИЯМИ СНиП 2.03.11-85

4.1.10 ТРЕБОВАНИЯ К ЗАЩИТЕ УКАЗЫВАЮТСЯ В ПРОЕКТАХ КОНКРЕТНЫХ ЛИНИЙ, АГРЕССИВНОСТЬ СРЕДЫ УСТАНАВЛИВАЕТСЯ В ПРОЦЕССЕ ИЗЫСКАНИЙ ТРАССЫ.

4.2 ПРИЕМКУ ИЗДЕЛИЙ ПРОИЗВОДИТЬ В СТРОГОМ СООТВЕТСТВИИ С УКАЗАНИЯМИ ГОСТ 13015.1-81.

4.3 ТРАНСПОРТИРОВКУ ИЗДЕЛИЙ ПРОИЗВОДИТЬ В СООТВЕТСТВИИ С ТРЕБОВАНИЯМИ ГОСТ 13015.4-84 И ДЕЙСТВУЮЩИМИ «ПРАВИЛАМИ ПЕРЕВОЗОК ГРУЗОВ И ТЕХНИЧЕСКИХ УСЛОВИЙ ПОГРУЗКИ И КРЕПЛЕНИЯ ГРУЗОВ» МПС СССР-УДК 656.212.6.073.22 (08315) С ИЗМЕНЕНИЕМ ГЛАВЫ I, УТВЕРЖДЕННЫМИ МИНИСТЕРСТВОМ ПУТЕЙ СООБЩЕНИЯ СССР ОТ 26 ОКТЯБРЯ 1979 Г., А ТАКЖЕ СХЕМ ПОГРУЗКИ.

4.4 СКЛАДИРОВАНИЕ И ХРАНЕНИЕ ЭЛЕМЕНТОВ ПРОИЗВОДИТЬ В СООТВЕТСТВИИ С ТРЕБОВАНИЯМИ ГОСТ 13015.4-84 И СНиП III-4-80.

№ п/п  
№ подл. (поп. и доп.)  
Взам. инв. №

3.407.1 - 159.1 - 00ТТ	Лист 8
------------------------	-----------

КОПИРОВАЛ ВЛАДИМИРОВА Е.Б.

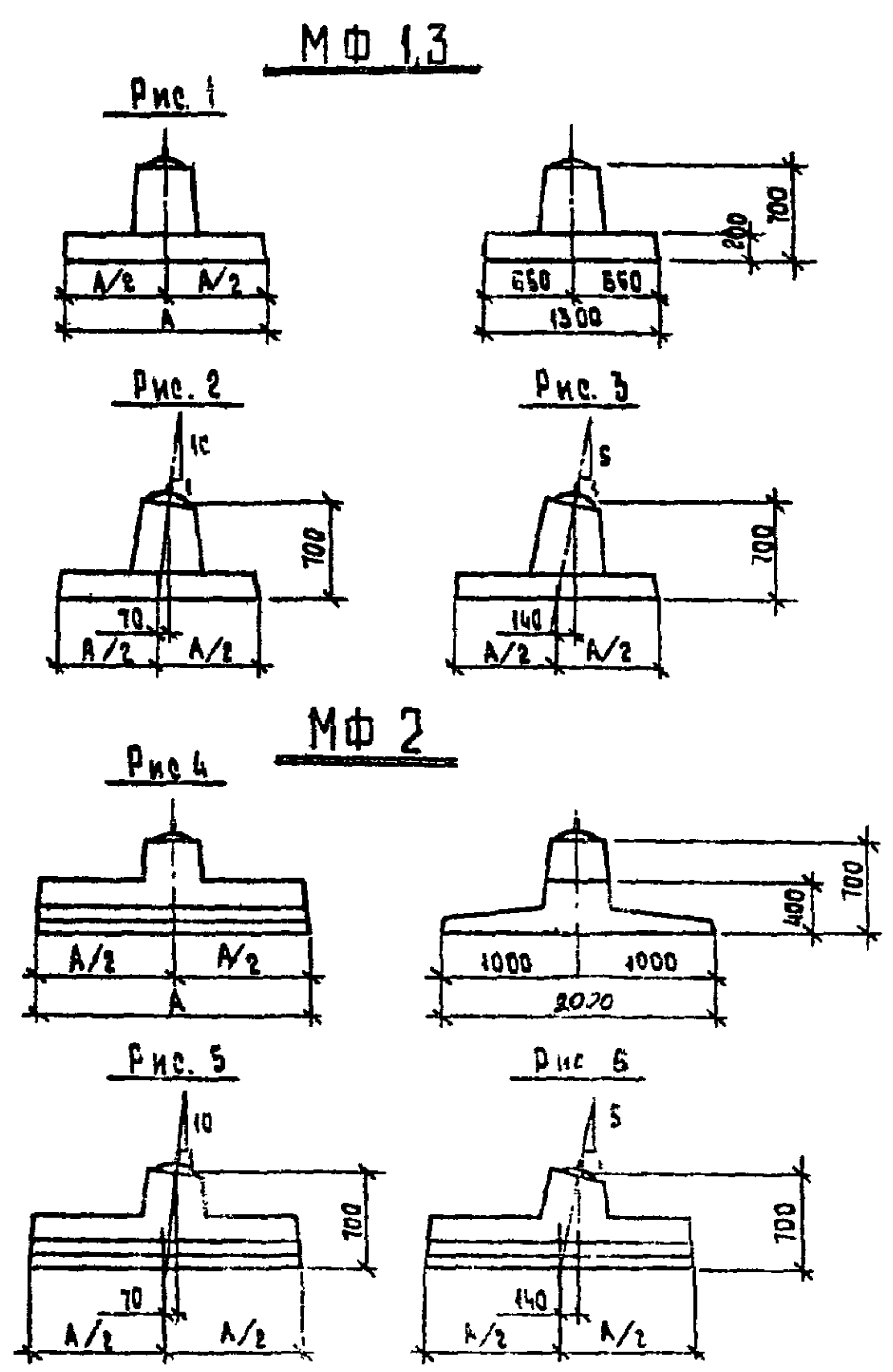
ФОРМАТ А4

2586/2



МАЛОЗАГЛУБЛЕННЫЕ ФУНДАМЕНТЫ

З С К И З



З С К И З	МАРКА ФУНДАМЕНТА	РИС	РАЗМЕРЫ, мм А	УКЛОН СТОЙКИ	ГЛУБИНА ЗАЛОЖЕНИЯ, м	ПЛОЩАДЬ ОБОИВАНИЯ, м <sup>2</sup>	КЛАСС БЕТОНА	РАСХОД МАТЕРИАЛОВ				МАССА, т	
								БЕТОН		СТАЛЬ, кг			
								ОБЪЕМ, м <sup>3</sup>	ПРИБЕЛНОЕ КОЛИЧЕСТВО ЦЕМЕНТА МАРКИ 400	НА ТУ-РАЛЬНЫЕ	ПРИБЕЛНОЕ КОЛИЧЕСТВО НАР. В. КЛАСС С7 А-2		
	МФ 1.3 × 1 - 0	Рис. 1	1000	0	0.5	1.3	В 25	0.35	0.12	42.6	52.1	0.88	
	МФ 1.3 × 1.5 - 0		1500					1.95	0.48	0.16	56.5	71.3	1.20
	МФ 1.3 × 2.2 - 0		2200					2.86	0.66	0.22	76.2	99.1	1.65
	МФ 1.3 × 1.5 - 1/10	Рис. 2	1500	1/10	0.5	1.95	В 25	0.48	0.16	56.5	71.6	1.20	
	МФ 1.3 × 2.2 - 1/10		2200					2.86	0.66	0.22	76.4	99.3	1.65
	МФ 1.3 × 1.5 - 1/5	Рис. 3	1500	1/5	0.5	1.95	В 25	0.49	0.16	56.5	71.5	1.23	
	МФ 1.3 × 2.2 - 1/5		2200					2.86	0.67	0.22	76.4	99.3	1.68
	МФ 2 × 2 - 0	Рис. 4	2000	0	0.5	4.0	В 25	0.85	0.29	107.1	141.5	2.13	
	МФ 2 × 2.7 - 0		2700					5.4	1.13	0.39	156.0	210.3	2.83
	МФ 2 × 2 - 1/10	Рис. 5	2000	1/10	0.5	4.0	В 25	0.85	0.28	107.3	141.8	2.13	
	МФ 2 × 2.7 - 1/10		2700					5.4	1.13	0.37	156.2	200.6	2.83
	МФ 2 × 2 - 1/5	Рис. 6	2000	1/5	0.5	4.0	В 25	0.85	0.28	107.0	141.4	2.13	
	МФ 2 × 2.7 - 1/5		2700					5.4	1.13	0.37	155.9	210.2	2.83

Экз. в ин. арх. 1 шт. Подпись и дата: \_\_\_\_\_

Зав. НИИЭС	ГОРЕЛОВ	5.06.88
ГИП	СОКОЛОВ	5.06.88
Гл. спец.	ПЕТРОВ	5.06.88
Н. контр.	МУДРОВА	5.06.88
Рук. гр.	КАПЛЕВСКАЯ	5.06.88
Инженер	СОТНИКОВА	5.06.88
Инженер	ЛОЖАКИНА	5.06.88

3.407.1 - 159.1 - 00НИ

НОМЕНКЛАТУРА ИЗДЕЛИЙ

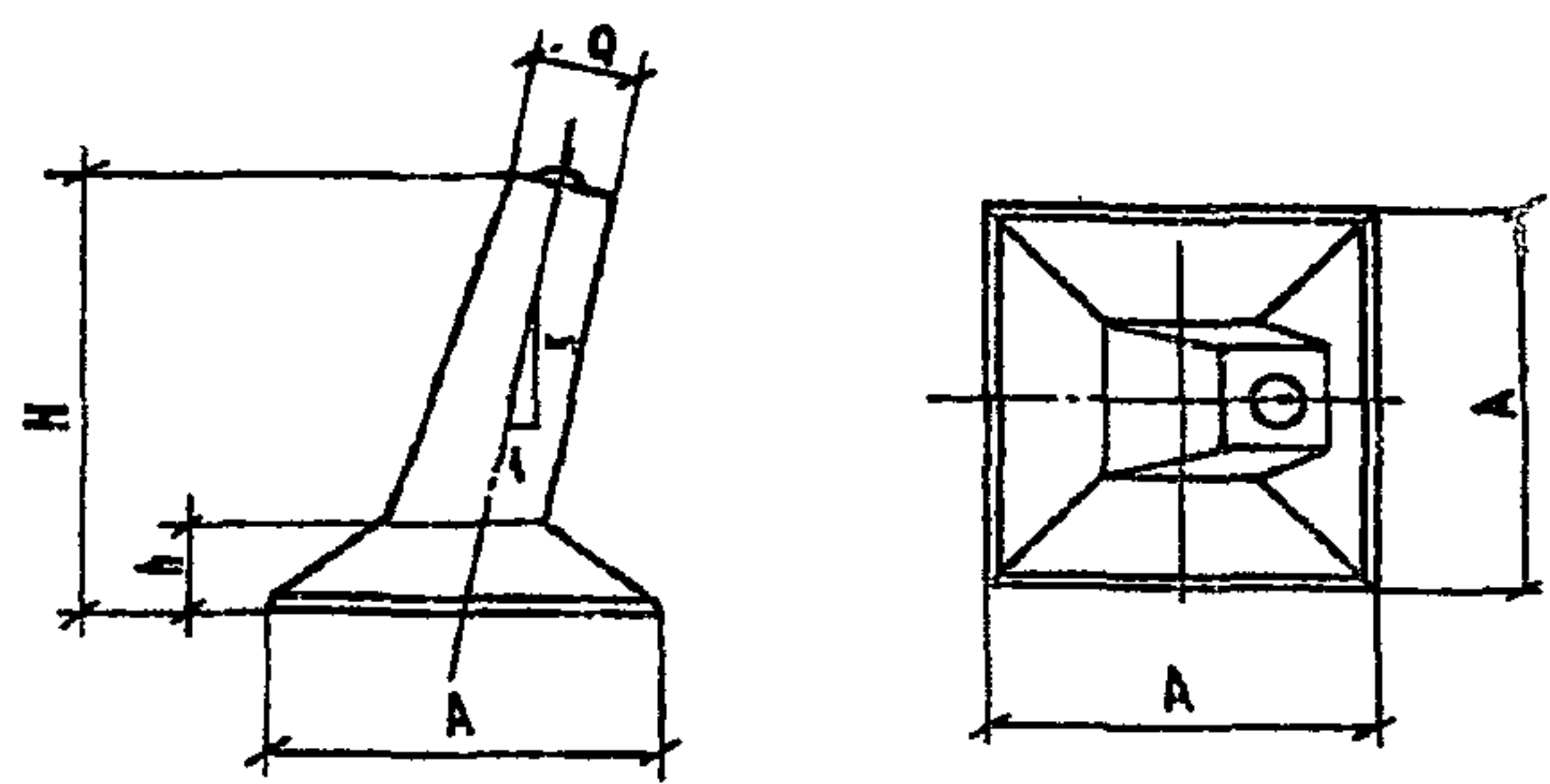
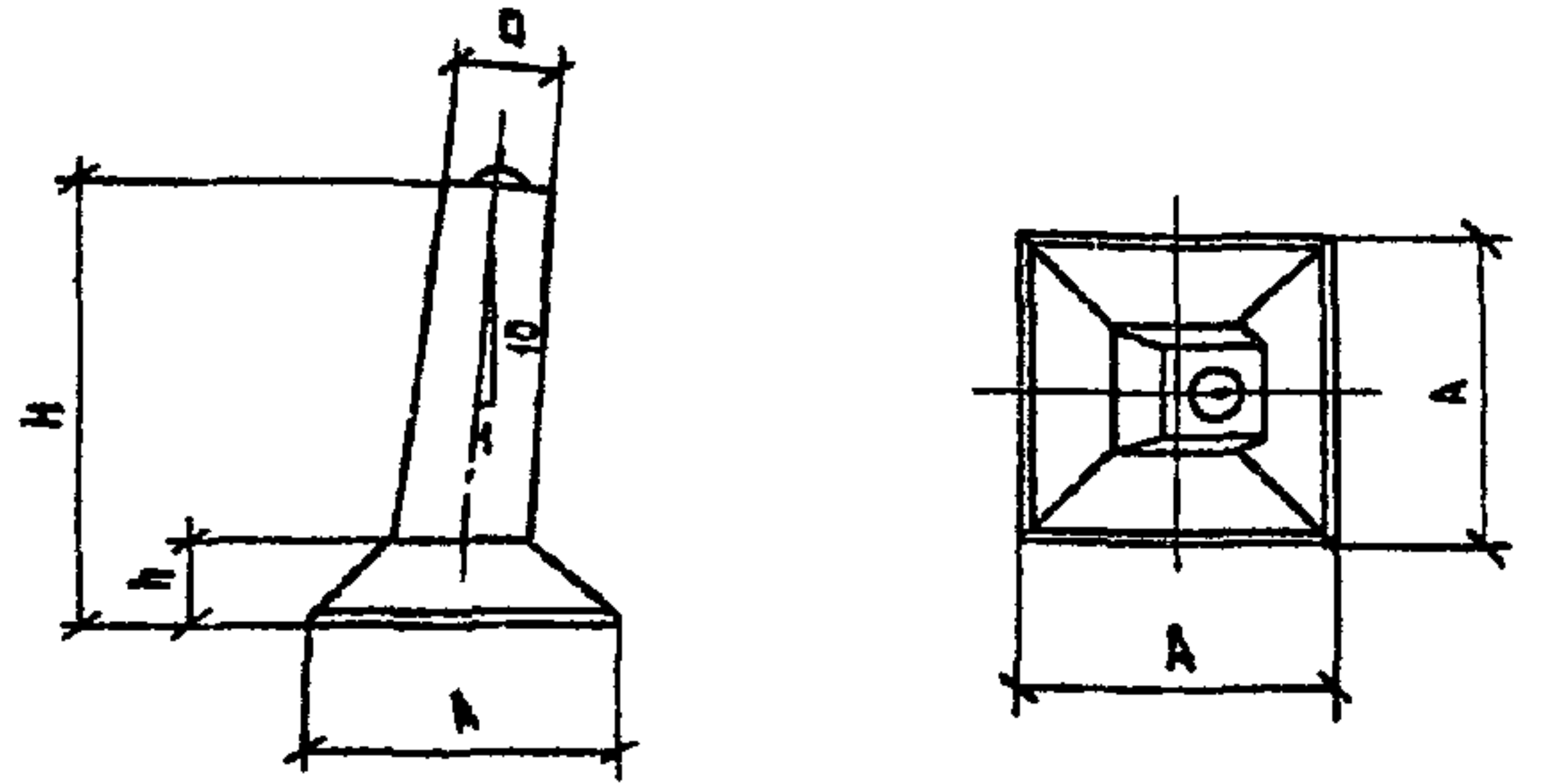
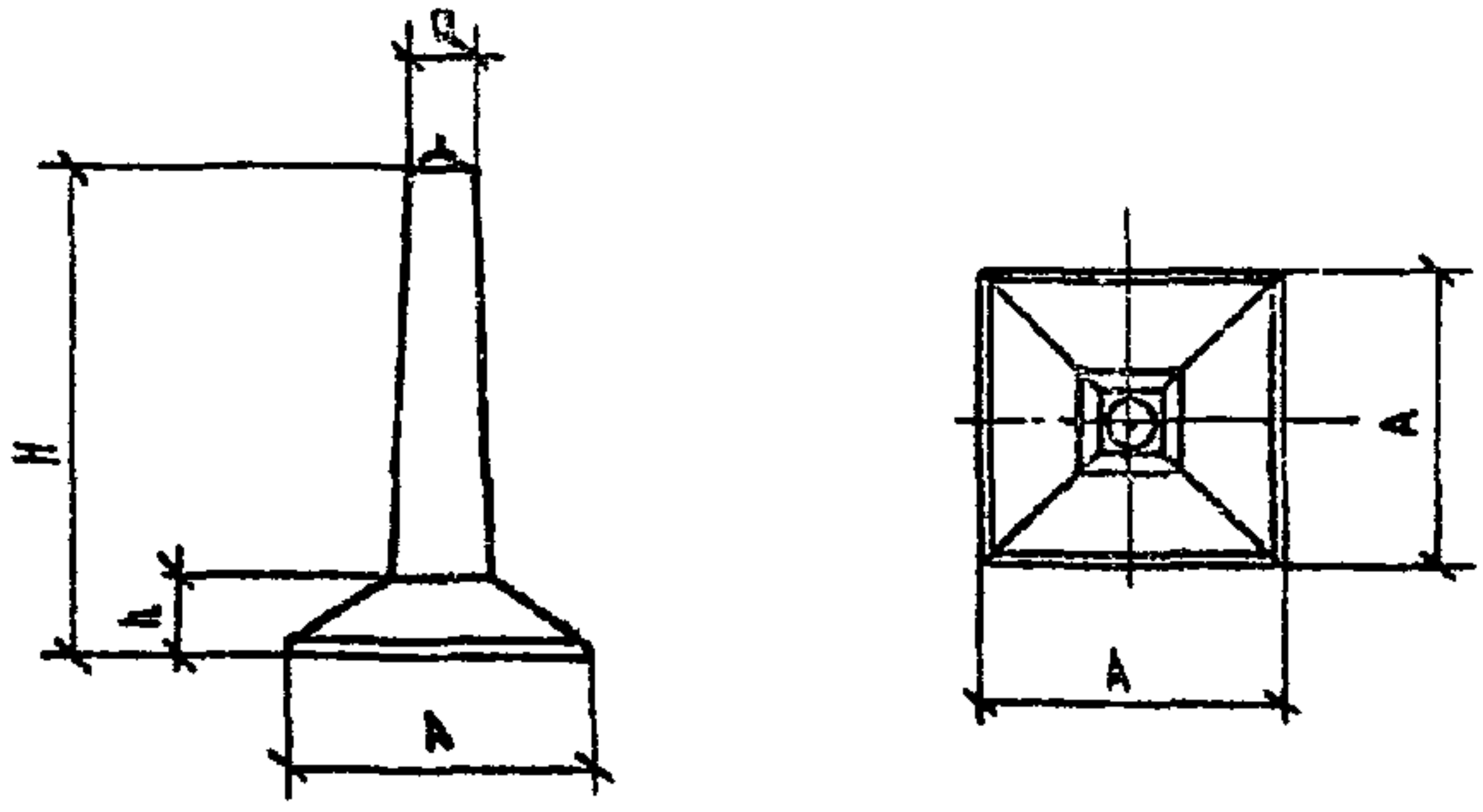
СТАДИЯ	ЛИСТ	ЛИСТОВ
Р		
ЭНЕРГОСЕТЬПРОЕКТ		
СЕРВИС ЗАКАЗЧИКА		
Александр		

КОПИРОВАНА ВЛАДИМИРОВА ЕБ

ФЛ. 101 А 5

ГРИБОВИДНЫЕ ЛОДНОЖНИКИ

Э С К И З



МАРКА ФУНДАМЕНТА	РАЗМЕРЫ, мм				Уклон стойки	ГЛУБИНА ЗАЛОЖЕНИЯ, м	ПЛОЩАДЬ ОДНОВИДНОЙ, м²	КЛАСС БЕТОНА	РАСХОД МАТЕРИАЛОВ				МАССА γ
	±	H	h	D					БЕТОН		СТАЛЬ, кг		
									ОБЪЕМ м³	ПРИБЛИЖИТЕЛЬНОЕ ПОКРЫТИЕ	НАТУРАЛЬНАЯ	ПРИБЛИЖИТЕЛЬНОЕ ПОКРЫТИЕ	
ФК1-0	1200	2200	300	330		2.0	1.44	0.54	0.18	73.5	94.0	1.35	
ФК2-0	1500						2.25	0.96	0.32	99.3	128.8	2.4	
ФК3-0	1800	2100	400	400		2.5	3.24	1.17	0.38	111.4	145.6	2.93	
ФК4-0	2100						4.41	1.36	0.45	188.7	238.4	3.40	
ФК1 - 1/10	1200		300				1.44	0.56	0.18	68.1	86.2	1.40	
ФК2 - 1/10	1500						2.25	0.79	0.26	77.5	99.3	1.98	
ФК3 - 1/10	1800	1700	400	422		1.5	3.24	1.00	0.33	89.0	115.4	2.50	
ФК4 - 1/10	2000						4.00	1.16	0.38	140.7	188.7	2.90	
Ф1 - 1/10	1200		300		1:10		1.44	0.73	0.24	79.6	101.0	1.83	
Ф2 - 1/10	1500						2.25	0.96	0.32	89.0	114.1	2.40	
Ф3 - 1/10	1800	2700	400	400		2.5	3.24	1.17	0.39	101.1	130.7	2.93	
Ф4 - 1/10	2000						4.00	1.33	0.44	152.7	203.9	3.53	
ФК2 - 1/5	1500						2.25	0.81	0.27	84.9	107.9	2.03	
ФК3 - 1/5	1800	1700	400	440		1.5	3.24	1.02	0.34	96.3	123.5	2.55	
ФК4 - 1/5	2000						4.00	1.18	0.39	143.9	191.6	2.95	
Ф2 - 1/5	1500				1:5		2.25	1.00	0.33	95.0	120.7	2.50	
Ф3 - 1/5	1800	2700	400	400		2.5	3.24	1.22	0.4	106.4	135.4	3.05	
Ф4 - 1/5	2000						4.00	1.38	0.46	155.4	205.8	3.45	

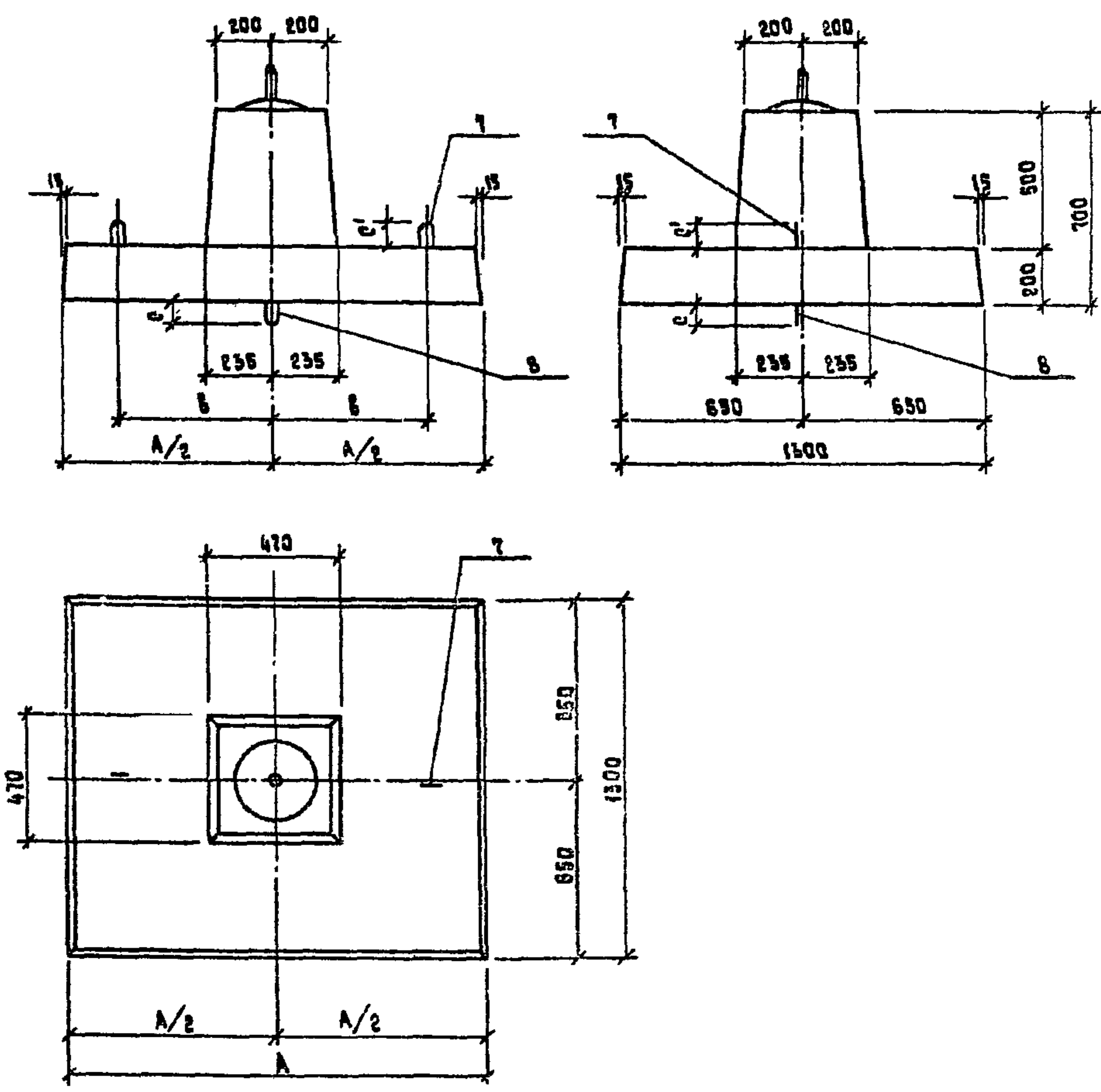
№ п/п, дата, подпись, инициалы

3.407.1 - 159.1 - 00НН Лист 2

ФОРМАТ А3

2586/2





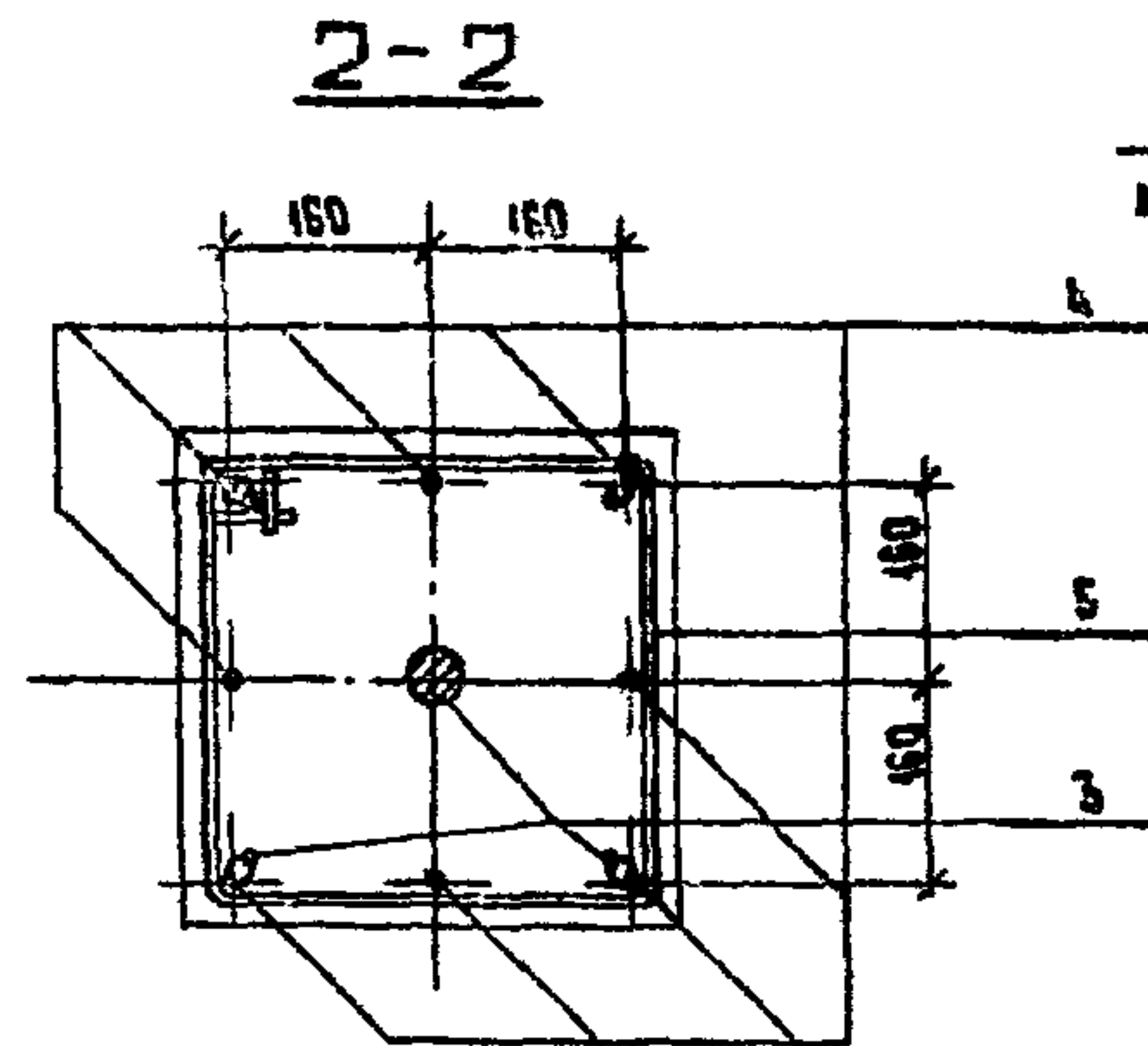
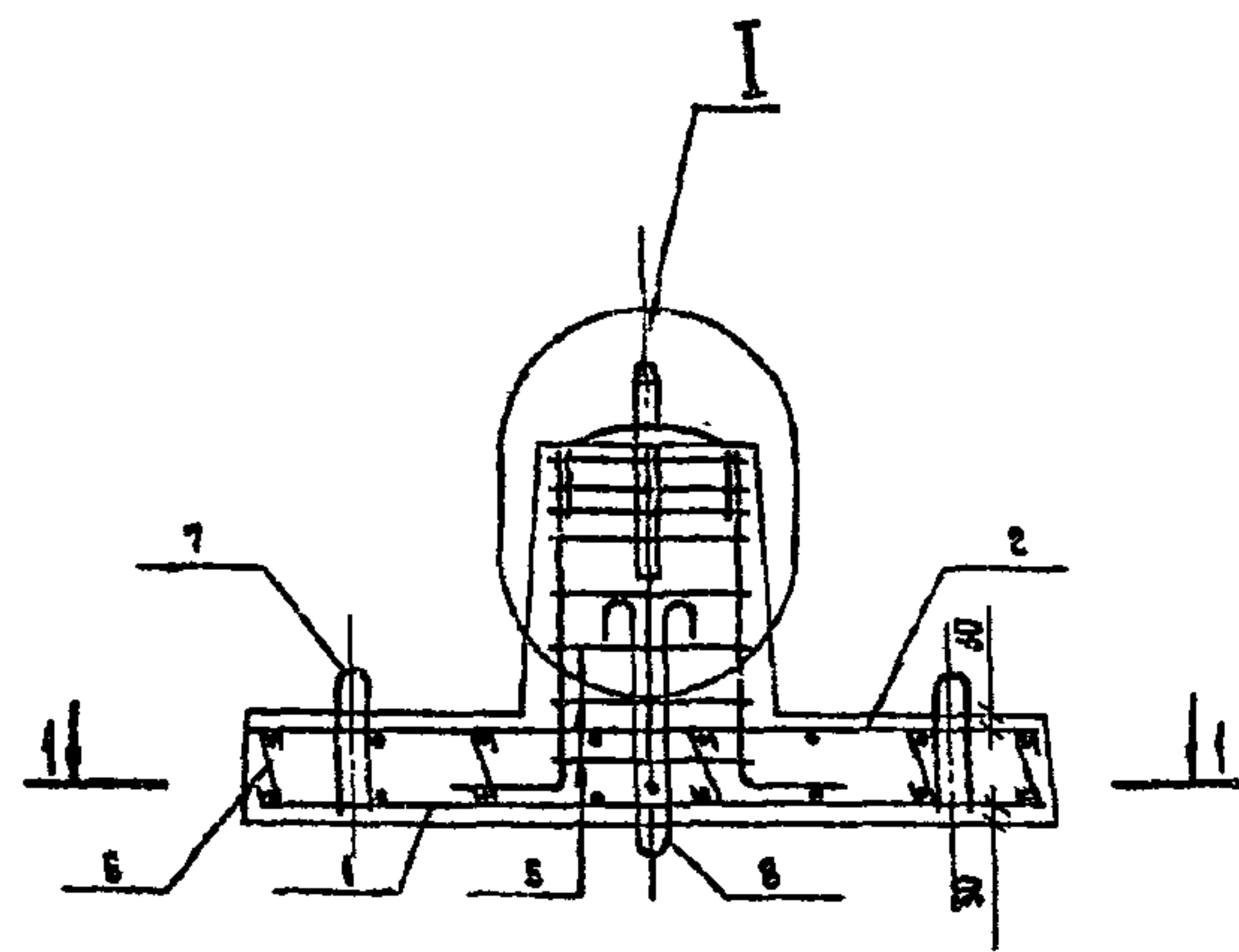
ПОЗ.	НАИМЕНОВАНИЕ	Кол. на МФ 1,3			ОБОЗНАЧЕНИЕ ДОКУМЕНТА
		1-0	1,5-0	2,2-0	
1	СЕТКА С-1	1			3.407.1-159.1-0012
	СЕТКА С-2		1		—  —
	СЕТКА С-3			1	3.407.1-159.1-0013
2	СЕТКА С-6	1			3.407.1-159.1-0016
	СЕТКА С-7		1		—  —
	СЕТКА С-8			1	3.407.1-159.1-0017
3	ЗАКЛАДНАЯ ДЕТАЛЬ М55	1	1	1	3.407.1-159.1-0029
4	Φ 12 А II, L=820; 0,73 кг	8	8	8	
5	Φ 8 А I, L=1510; 0,34 кг	8	8	8	
6	Φ 8 А I, L=290; 0,06 кг	12	16	22	
7	Φ 10 А I, L=1150; 0,71 кг	2	2		
	Φ 12 А I, L=1170; 1,04 кг			2	
	Φ 12 А I, L=1060; 0,94 кг	1			
8	Φ 14 А I, L=1270; 1,53 кг		1		
	Φ 16 А I, L=1400; 2,2 кг			1	
	БЕТОН КЛАССА В25, м <sup>3</sup>	0,35	0,48	0,66	
	МАССА ФУНДАМЕНТА, т	0,86	1,20	1,65	

ТЕХНИЧЕСКИЕ ТРЕБОВАНИЯ см. 3.407.1-159.1-00ТТ.  
 РАСХОД СТАЛИ см. 3.407.1-159.1-00РС.  
 РАСХОД МАТЕРИАЛОВ см. 3.407.1-159.1-00РМ.  
 АРМАТУРА КЛАССА А-II, А-I по ГОСТ 5761-82.  
 Петля поз. 7,8 из стали ВСтЗ сп2 по ГОСТ 380-74.

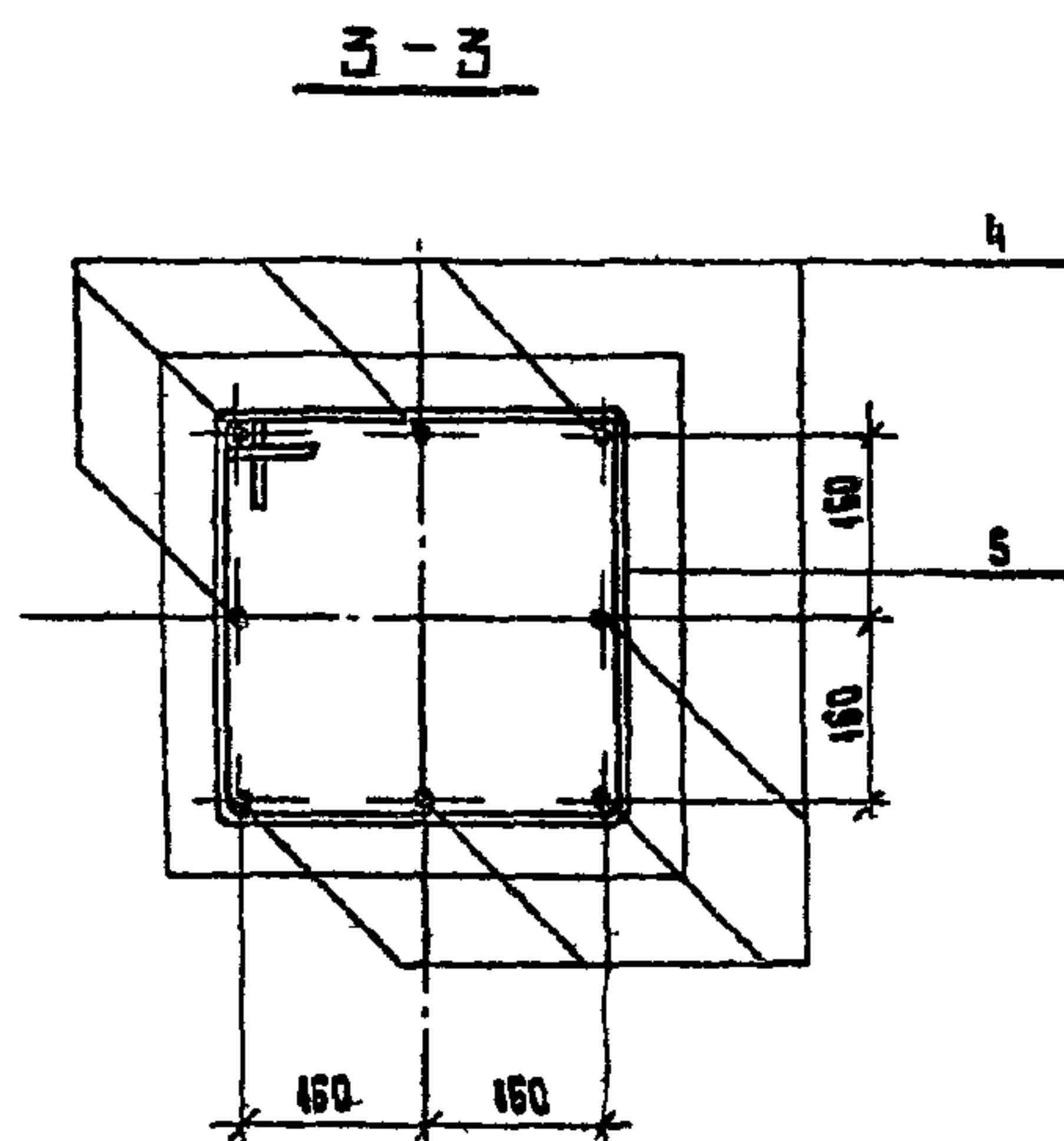
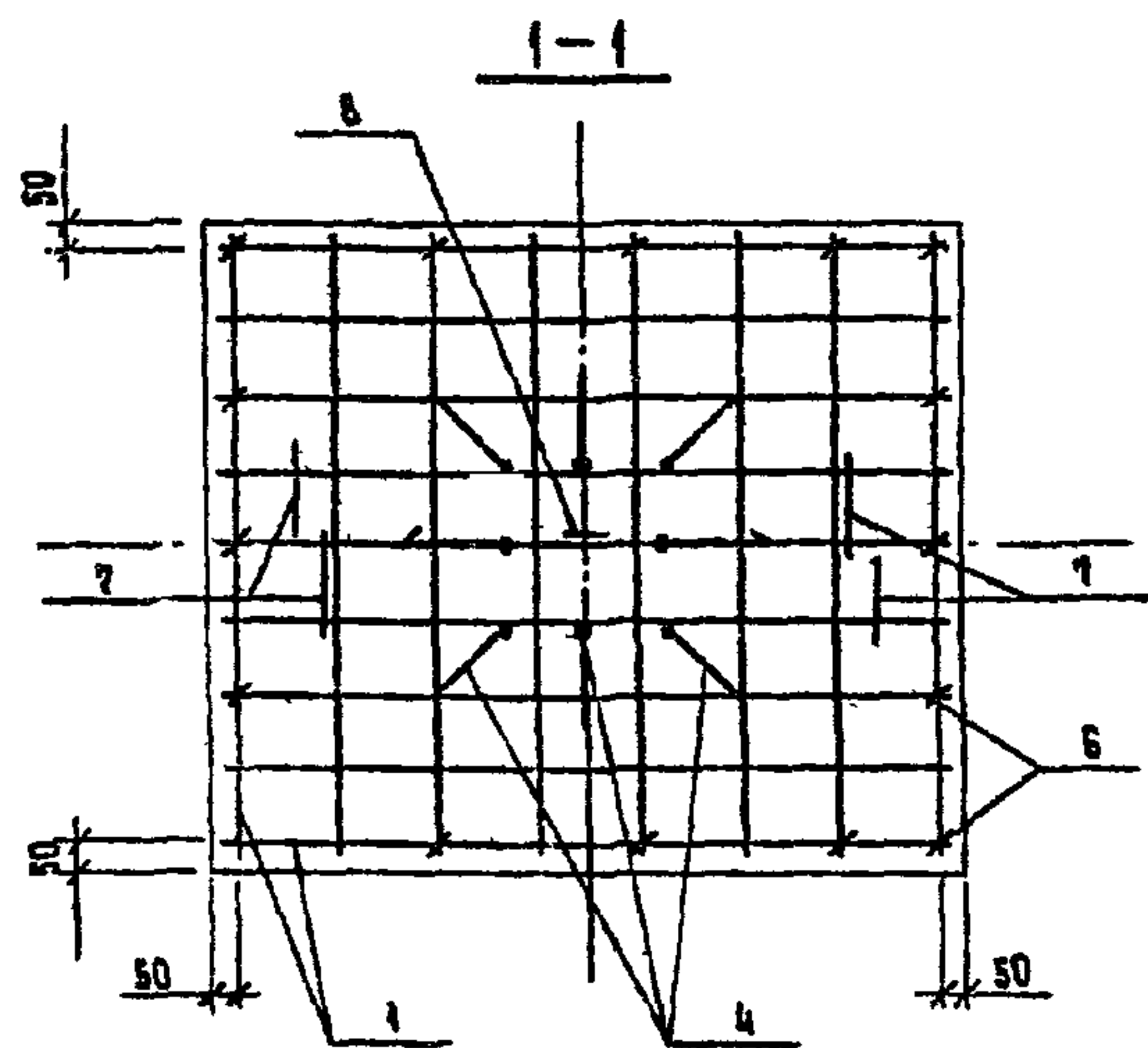
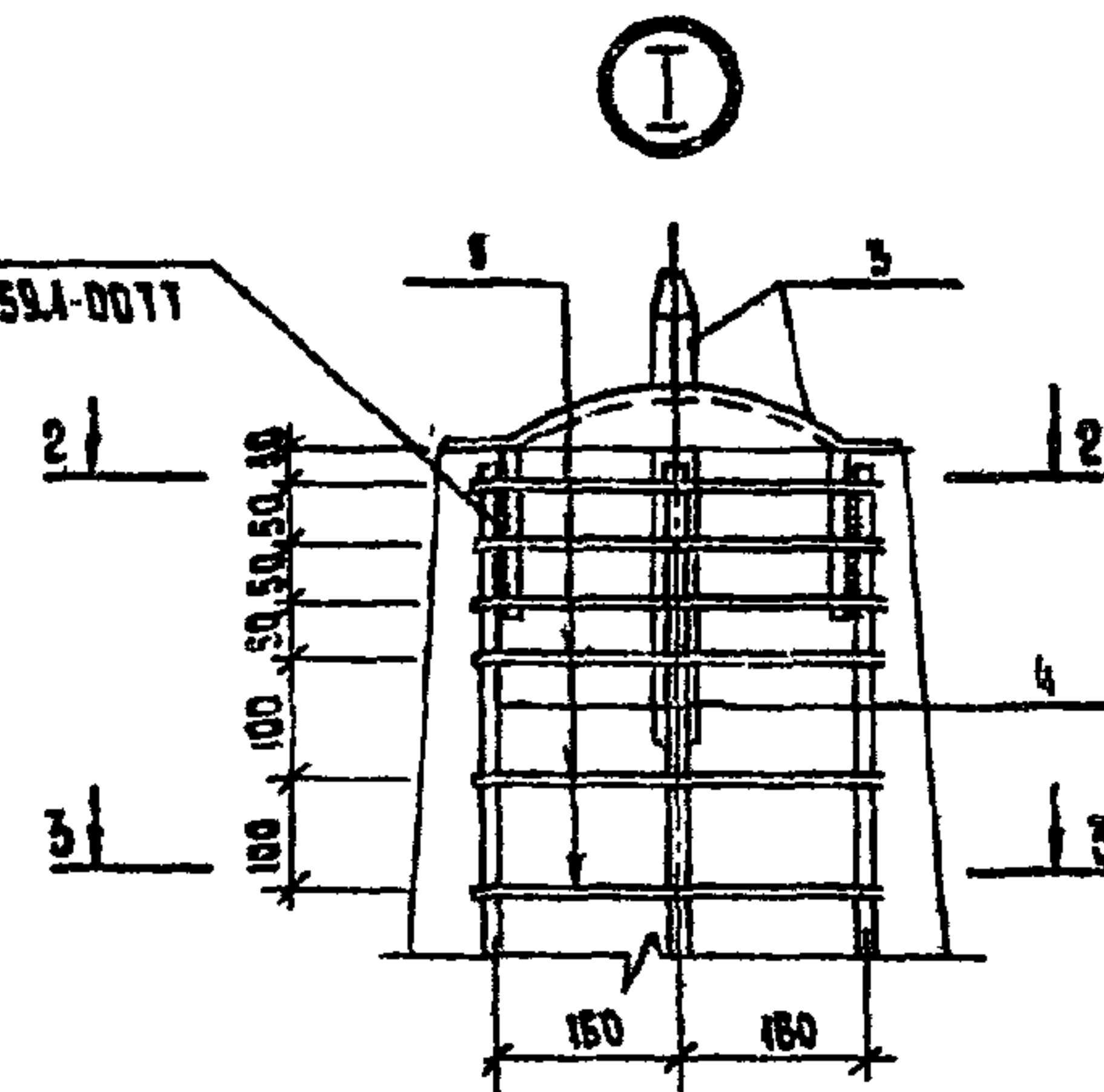
Подпись и дата  
 1985 г. 10.01

МАРКА ФУНДАМЕНТА	РАЗМЕРЫ, мм			
	А	В	С	С'
МФ 1,3 × 1-0	1000	310	75	70
МФ 1,3 × 1,5-0	1500	550	80	
МФ 1,3 × 2,2-0	2200			

3.407.1-159.1-0001	КОПИЯ КОМПЬЮТЕРНО ОБРАБОТАННО 1985 г. 10.01	КОПИЯ КОМПЬЮТЕРНО ОБРАБОТАННО 1985 г. 10.01	КОПИЯ КОМПЬЮТЕРНО ОБРАБОТАННО 1985 г. 10.01	КОПИЯ КОМПЬЮТЕРНО ОБРАБОТАННО 1985 г. 10.01	КОПИЯ КОМПЬЮТЕРНО ОБРАБОТАННО 1985 г. 10.01
ФУНДАМЕНТ МФ 1,3 × 1-0; МФ 1,3 × 1,5-0; МФ 1,3 × 2,2-0 СВОРОЧНЫЙ ЧЕРТЕЖ.			СТАЛИ Р	ЛИСТЫ 1	ЛИСТЫ 2
ЭНЕРГОСЕТЬПРОЕКТ Северо-Западный филиал Ленинград					



СМ.Л. 415  
АЧ. 3.407.1-159.1-0011



НОМ.	СЕКЦИЯ
4	620 200
5	324 334
6	140
7	30 20 20 190 190 20
8	30 10 20

МАРКА ФУНДАМЕНТА	РАЗМЕРЫ, мм			
	НОМ. 7	НОМ. 8		
	ℓ	ℓ'	d	z
МФ 1.3-1-0	180	360	30	20
МФ 1.3-1.5-0		410	50	30
МФ 1.3-2.0-0	195	470		

ММ.№ подл. Подпись и дата

Б.В.М.И.И.№

3.407.1 - 159.1 - 0001

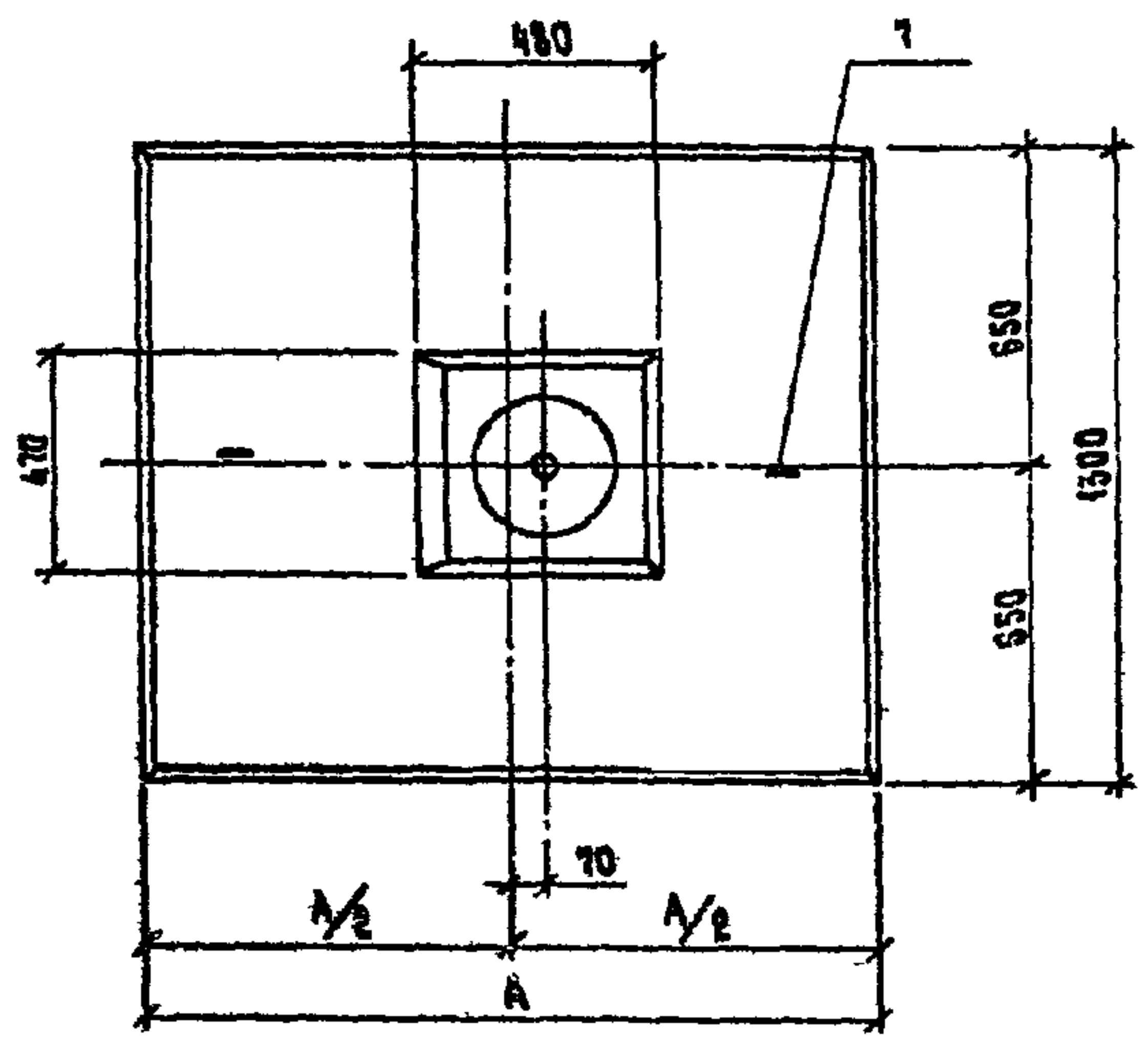
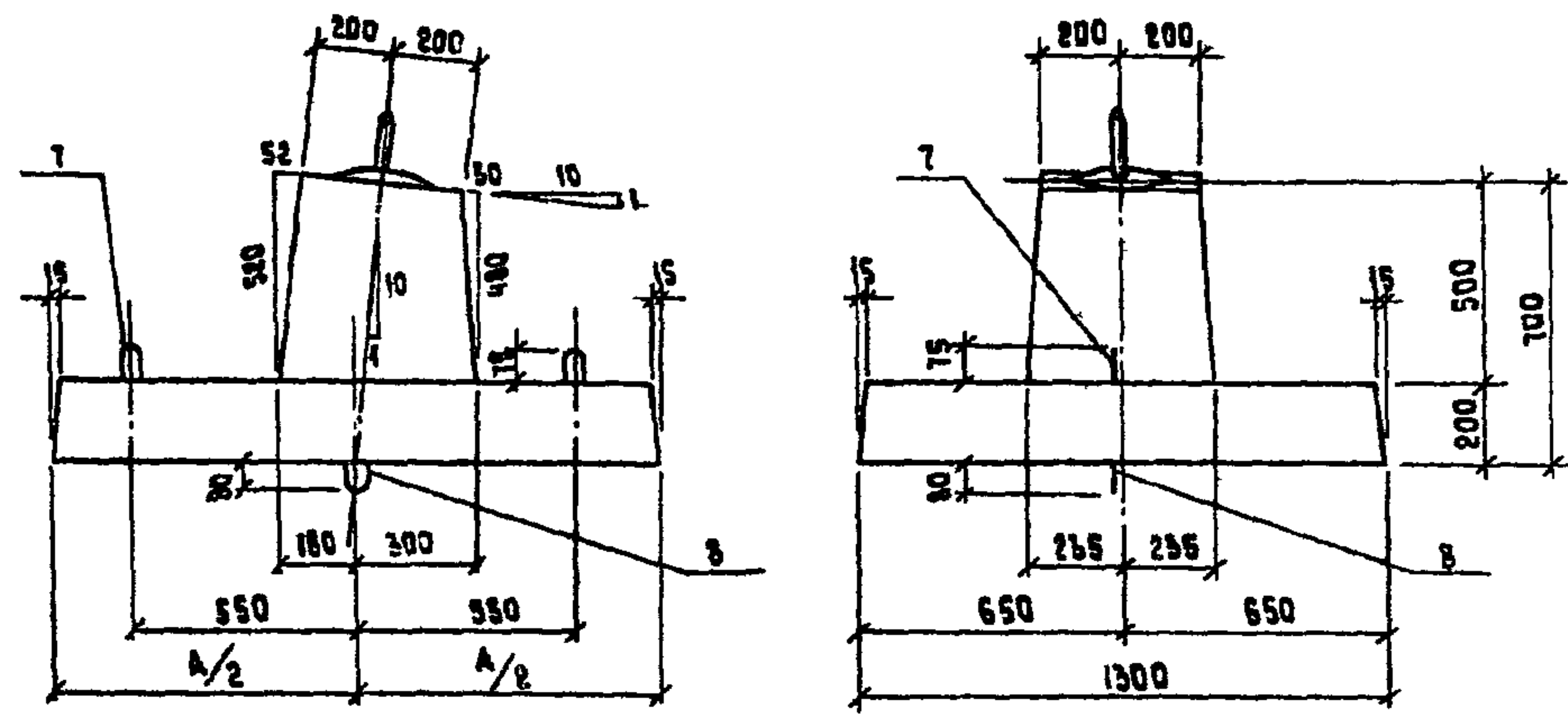
Лист

2

ФОРМАТ А5

2586/2





МАРКА ФУНДАМЕНТА	РАЗМЕРЫ, мм
	А
МФ 1,3 × 1,5 - 1/10	1500
МФ 1,3 × 2,2 - 1/10	2200

ПОБ.	НАИМЕНОВАНИЕ	КОЛ. НА МФ (3)		ОБОЗНАЧЕНИЕ ДОКУМЕНТА
		1,5	2,2	
1	СЕТКА С-2	1		3.407.1 - 159.1 - 0012
	СЕТКА С-3		1	3.407.1 - 159.1 - 0013
2	СЕТКА С-7	1		3.407.1 - 159.1 - 0016
	СЕТКА С-8		1	3.407.1 - 159.1 - 0017
3	ЗАКАЛАННАЯ ДЕТАЛЬ М55	1	1	3.407.1 - 159.1 - 0029
4	∅12 АІІ, L=800; 0,71 кг	5	5	
5	∅6 АІ, Lср=1570; 0,35 кг	8	8	
6	∅6 АІ, L=290; 0,06 кг	16	22	
7	∅10 АІ, L=1150; 0,71 кг	2		
	∅12 АІ, L=1170; 1,04 кг		2	
8	∅14 АІ, L=1270; 1,53 кг	1		
	∅16 АІ, L=1400; 2,2 кг		1	
13	∅12 АІІ, L=840; 0,75 кг	3	3	
БЕТОН КЛАССА В25, м³		0,48	0,66	
МАССА ФУНДАМЕНТА, т		1,20	1,65	

ТЕХНИЧЕСКИЕ ТРЕБОВАНИЯ см. 3.407.1-159.1-0011  
 РАСХОД СТАЛИ см. 3.407.1-159.1-0012  
 РАСХОД МАТЕРИАЛОВ см. 3.407.1-159.1-0013  
 АРМАТУРА КЛАССА А-ІІ, А-І по ГОСТ 5781-82\*  
 СЕТКА ПОБ. 7,8 из СТАЛИ ВСтЗ сн2 по ГОСТ 380-71\*

№ п/п  
 Подпись и дата  
 Взам. инв. №

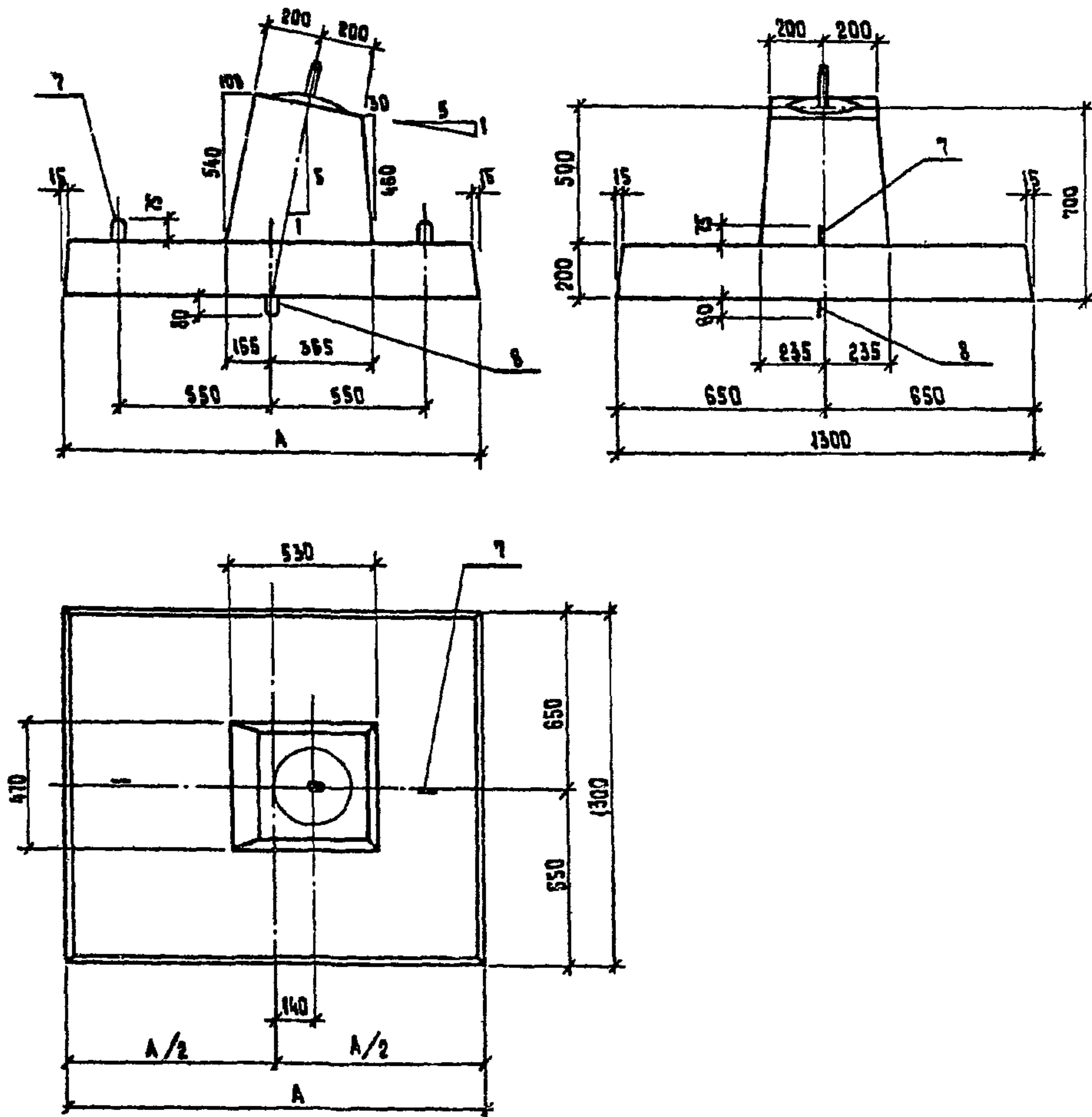
В.И.И.И.И.И.	ГОРЕЛОВ	15.08.88	3.407.1-159.1-0002	ФУНДАМЕНТ МФ 1,3 × 1,5 1/10, МФ 1,3 × 2,2 - 1/10 СБОРОЧНЫЙ ЧЕРТЕЖ	СТАНДАРТ	ЛИСТ	ЛИСТОВ
Г.И.П.	СОКОЛОВ	15.08.88			2	1	2
С.А.С.П.С.	ПЕТРОВ	15.08.88			«ЭНЕРГОСЕТЬПРОЕКТ»		
И.К.О.Н.Т.	МУАРОВА	15.08.88			Средне-Волжский филиал		
Р.У.Н.Г.	КАЗАРСКАЯ	15.08.88			И.И.И.И.И.		
П.Р.О.С.Т.О.В.	С.И.И.И.И.И.	15.08.88					

КОПИРОВАЛА ВАСИЛИЦКАЯ Е.Б. ФОРМАТ А3

258/12







МАРКА ФУНДАМЕНТА	РАЗМЕРЫ, мм
	A
МФ 1,3-1,5-1/5	1500
МФ 1,3-2,2-1/5	2200

ПОЗ.	НАИМЕНОВАНИЕ	КОЛ. НА МФ (3)		ОБОЗНАЧЕНИЕ ДОКУМЕНТА
		1,5-1/5	2,2-1/5	
1	СЕТКА С-2	1		3.407.1 - 159.1 - 0012
	СЕТКА С-3		1	3.407.1 - 159.1 - 0013
2	СЕТКА С-7	1		3.407.1 - 159.1 - 0016
	СЕТКА С-8		1	3.407.1 - 159.1 - 0017
3	ЗАКЛАДНАЯ ДЕТАЛЬ М55	1	1	3.407.1 - 159.1 - 0029
4	Ø 12 А III, R = 780; 0,69 кг;	5	5	
5	Ø 6 А I, R <sub>ср</sub> = 1610; 0,36 кг	8	8	
6	Ø 6 А I, R = 290; 0,06 кг	16	22	
7	Ø 10 А I, R = 1150; 0,71 кг	2		
	Ø 12 А I, R = 1170; 1,04 кг		2	
8	Ø 14 А I, R = 1270; 1,53 кг	1		
	Ø 16 А I, R = 1400; 2,2 кг		1	
13	Ø 12 А III, R = 870; 0,77 кг	3	3	
	БЕТОН КЛАССА В25, м³	0,49	0,87	
	МАССА ФУНДАМЕНТА, т	1,23	1,88	

ТЕХНИЧЕСКИЕ ТРЕБОВАНИЯ см. 3.407.1-159.1-0011.

РАСХОД СТАЛИ см. 3.407.1-159.1-0018.

РАСХОД МАТЕРИАЛОВ см. 3.407.1-159.1-0019.

АРМАТУРА КЛАССА А-III, А-I по ГОСТ 5781-82\*

ПЕЛЯ ПОЗ. 7, 8 ИЗ СТАЛИ ВСтЗ сп2 по ГОСТ 380-71\*

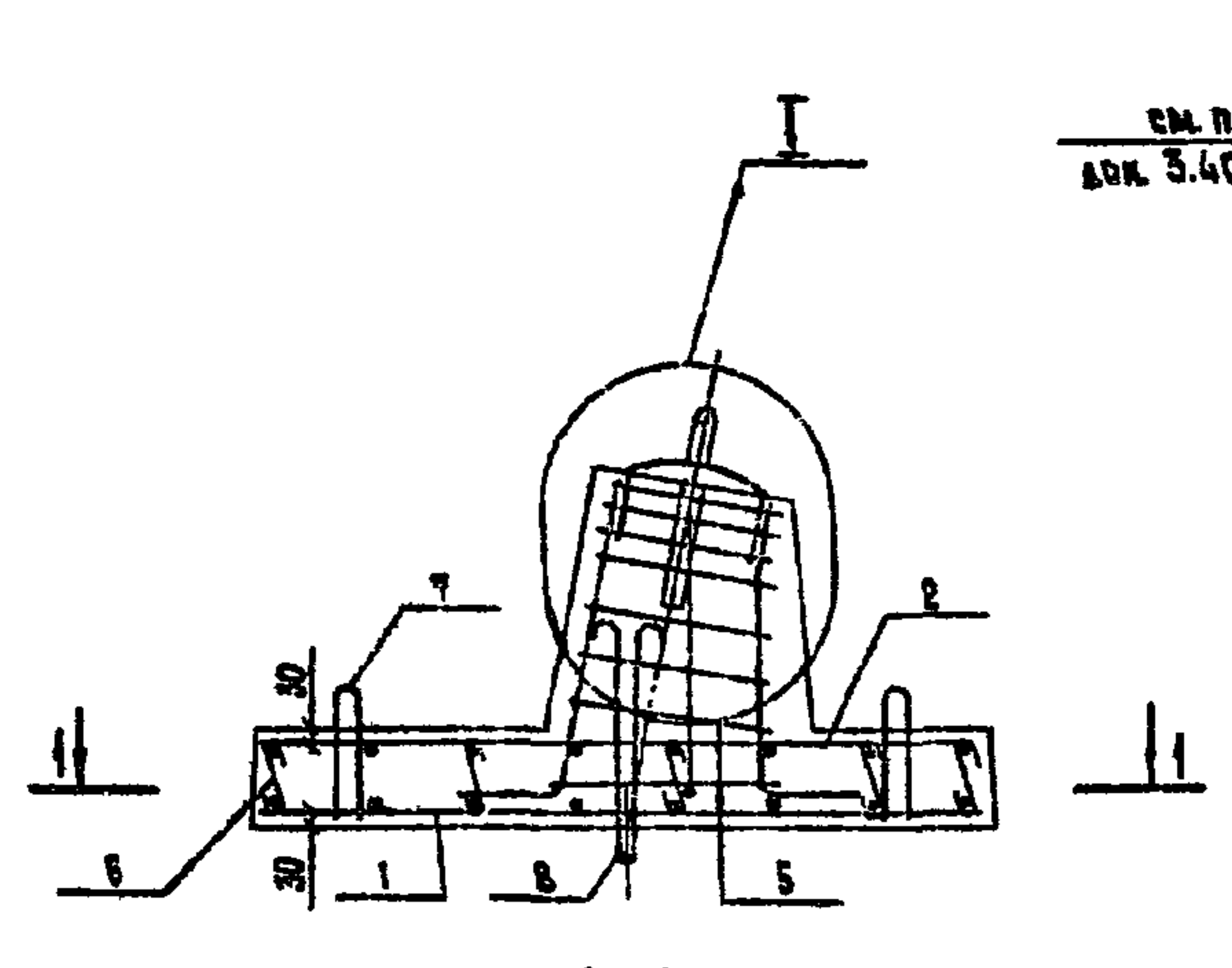
Книжка подшивки и доп. листы

3.407.1-159.1-0003			
Соб. НАЧАЛЬНИК	ГОРБАТОВ	5.08.88	ФУНДАМЕНТ МФ 1,3-1,5-1/5; МФ 1,3-2,2-1/5 СБОРОЧНЫЙ ЧЕРТЕЖ
СНП	СОКОЛОВ	5.08.88	
ГЛ. СПЕЦ	ПЕТРОВ	5.08.88	
Н. КОНТР.	МУАРОВА	5.08.88	
РУК. ГР.	КАПЛЕВСКАЯ	5.08.88	
ПРОВЕРКА	СОТНИКОВА	5.08.88	
ИНЖЕНЕР	АЗМАНИНА	5.08.88	
СТАВКА	Лист	Листов	
P	1	2	

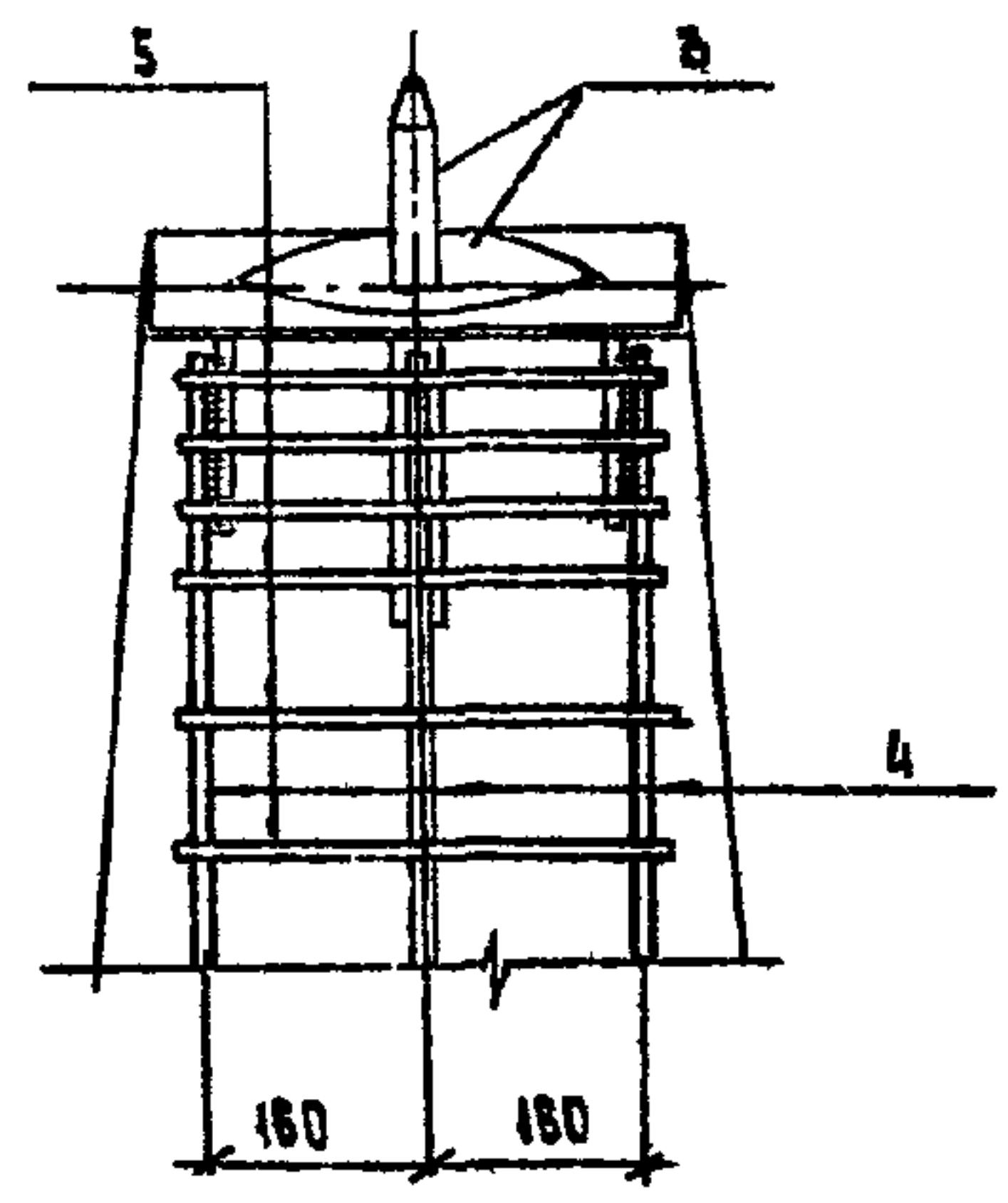
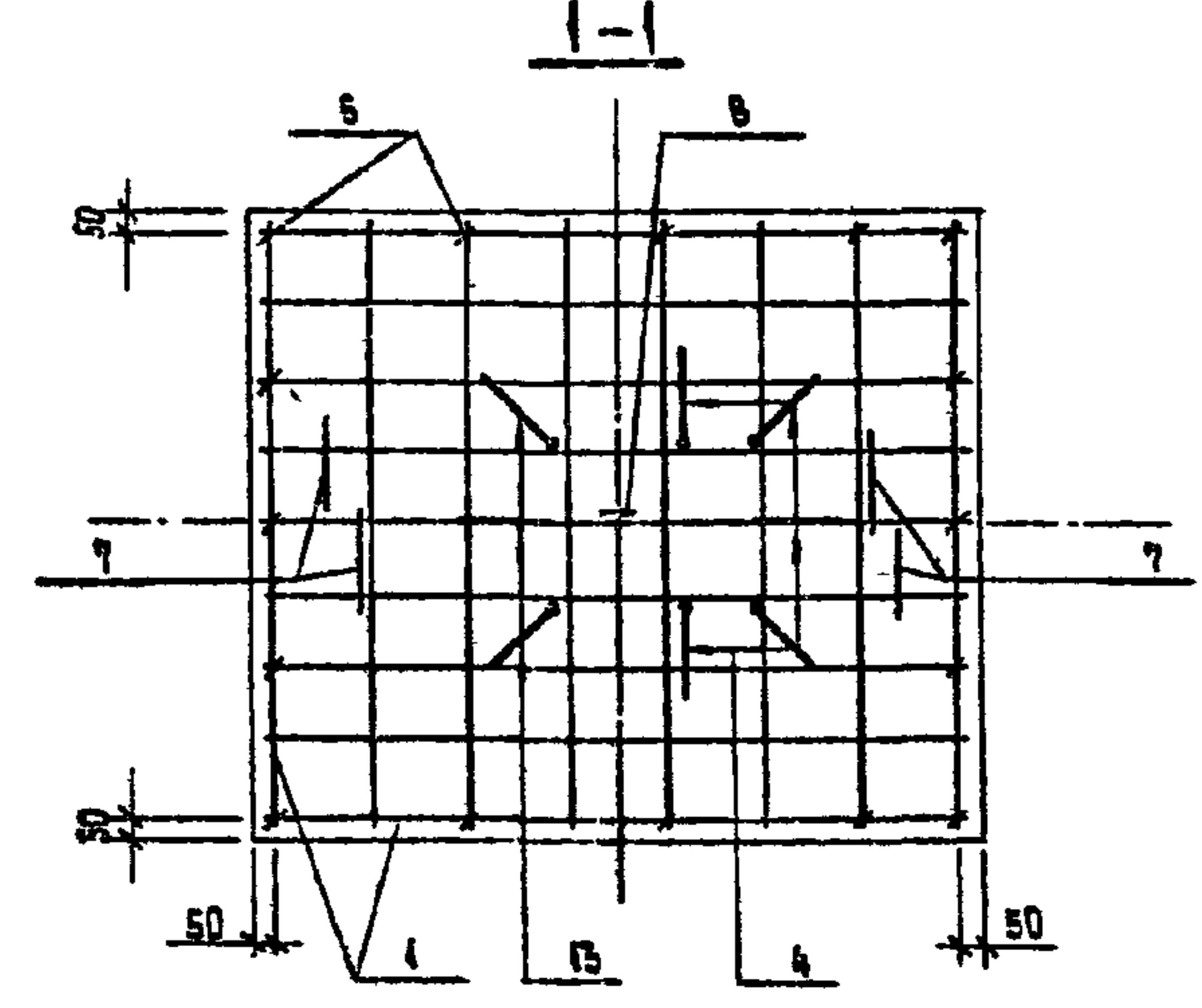
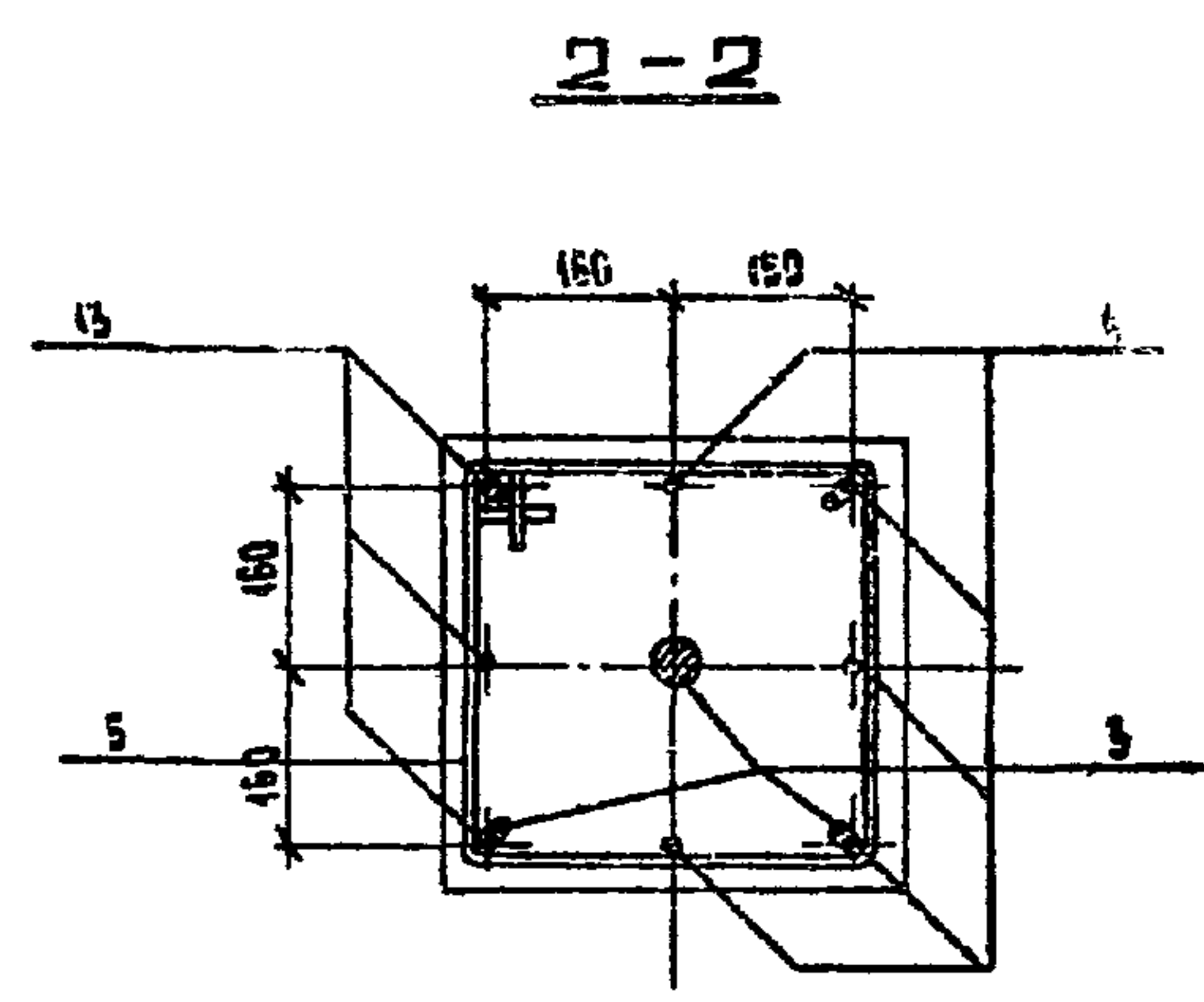
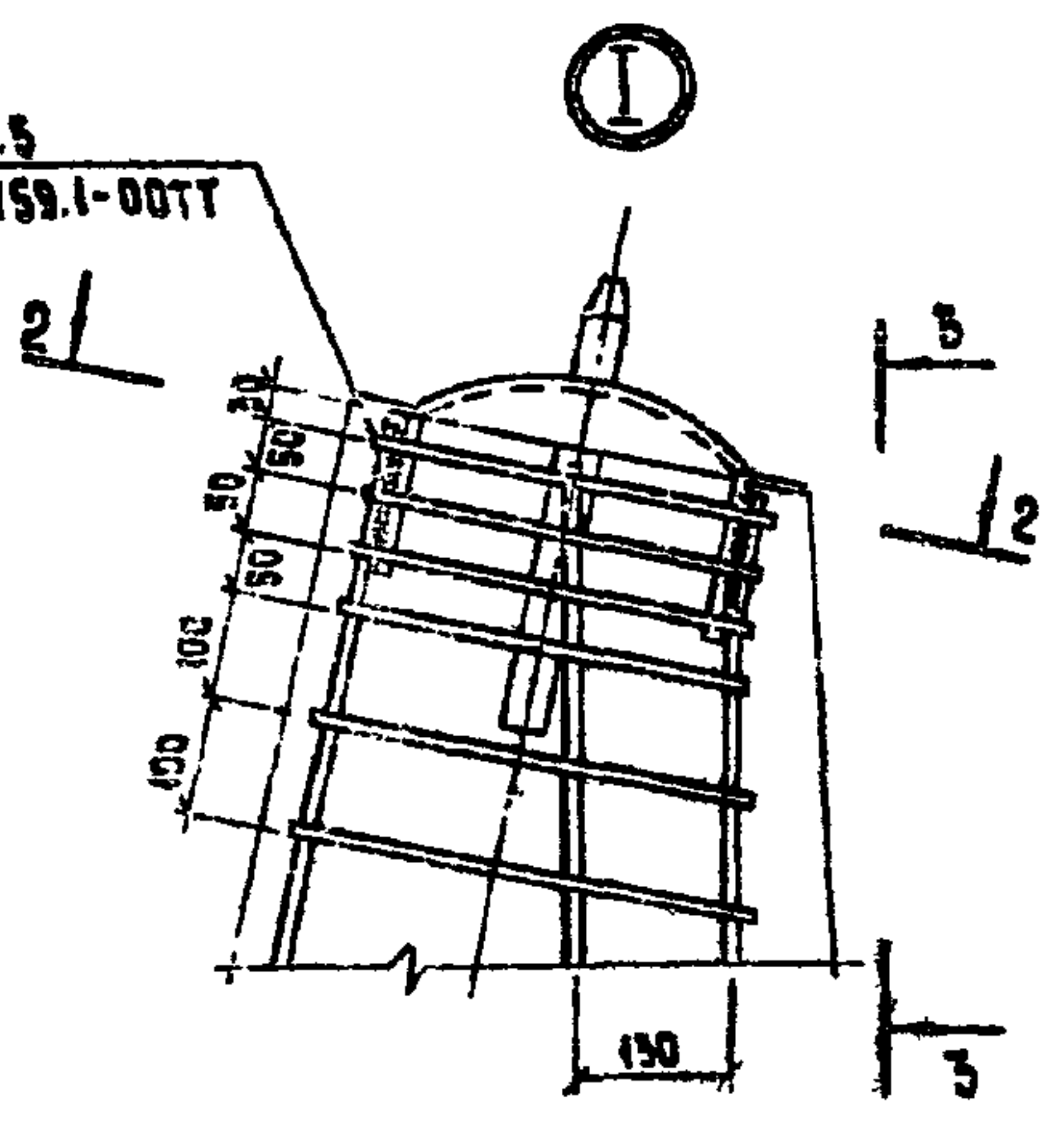
КОПИРОВАНКА ЗАВИНУРОВА ЕБ

2580/2

ФОРМАТ А3



см. п. 4.15  
доп. 3.407.1-159.1-0003



НОД.	З С К И Э
4	580 200
5	67334 60 410 30
6	180
13	670 200 10
7	30 20 30 190 190 20
8	30 30 30

ИДВ № подл. Подпись и дата  
ВЗМ. ИДВ №

МАРКА ФУНДАМЕНТА	РАЗМЕРЫ, мм	
	НОД. 7 P	НОД. 8 P'
МФ 1.3x 1.5-4/5	180	410
МФ 1.3x 2.2-1/5	185	470

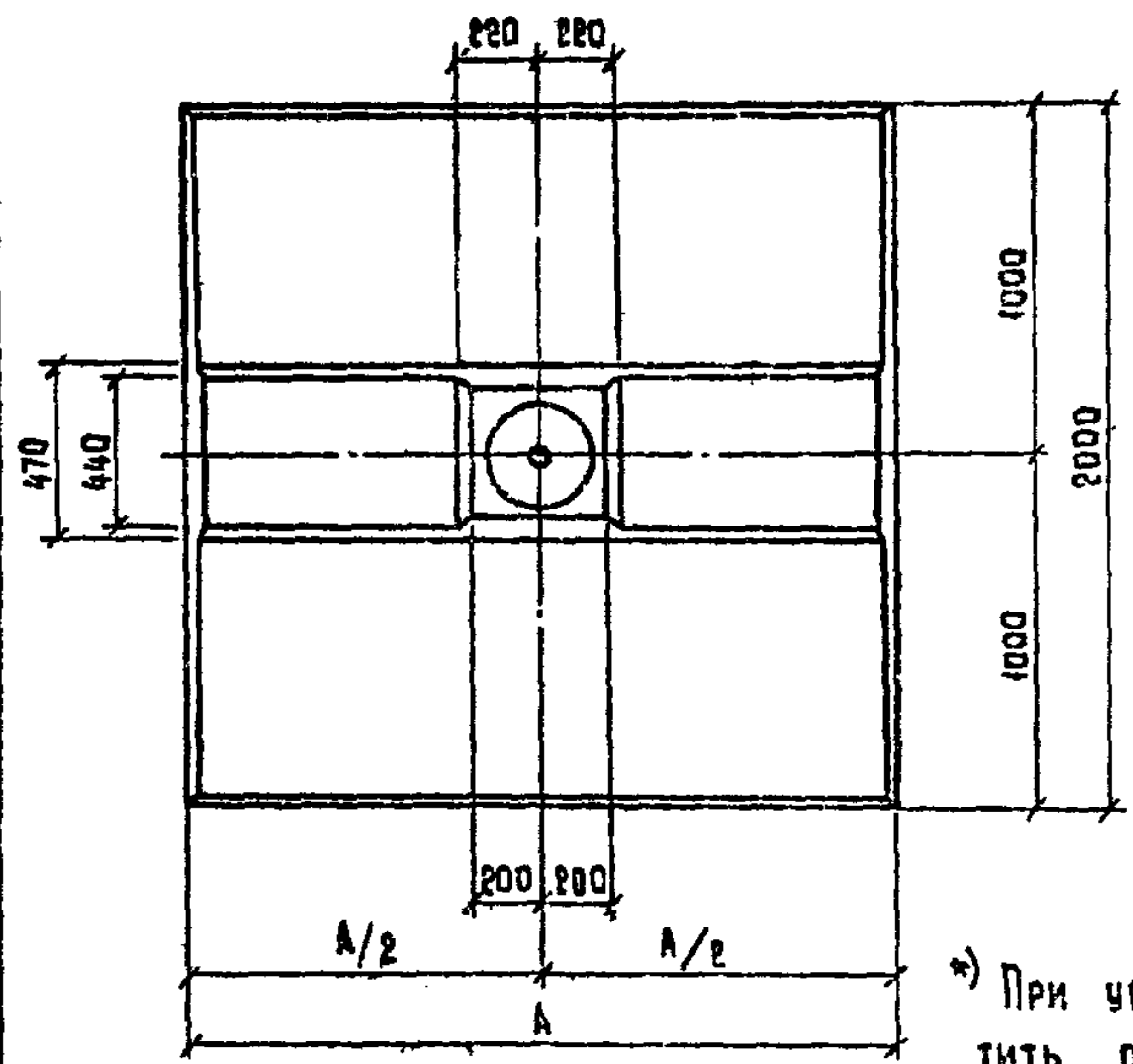
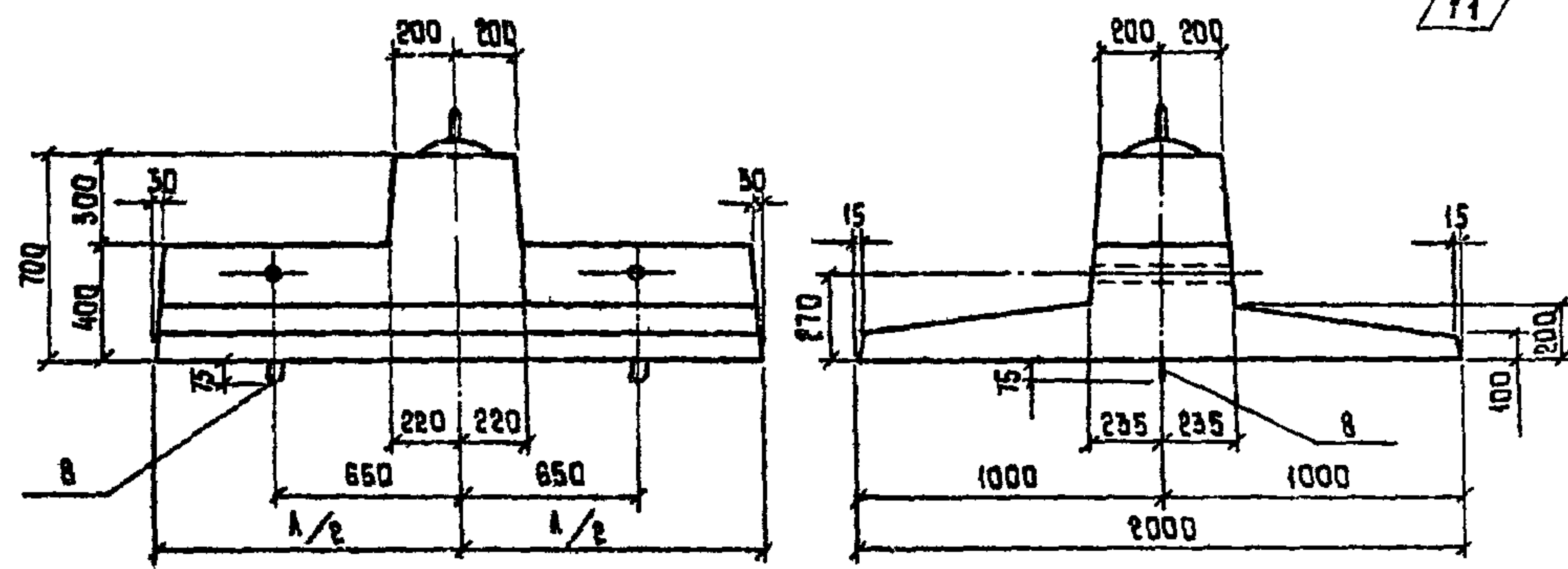
3.407.1 - 159.1 - 0003

Лист  
2

ФОРМАТ А3

2586/2





МАРКА ФУНДАМЕНТА	РАЗМЕРЫ, мм
	A
МФР×2-0	2000
МФР×27-0	2700

\*) При установке сетки С-4 обратить особое внимание на то, чтобы стержни диаметром 16 мм располагались поперек ребра плиты

Поз.	НАИМЕНОВАНИЕ	КОЛ НА МФР		ОБОЗНАЧЕНИЕ ДОКУМЕНТА
		2-0	27-0	
1	СЕТКА С-4	1		3.407.1-159.1-0014
	СЕТКА С-5		1	3.407.1-159.1-0015
2	СЕТКА С-9	2		3.407.1-159.1-0018
	СЕТКА С-10		2	3.407.1-159.1-0019
3	ЗАКЛАДНАЯ ДЕТАЛЬ М55	1	1	3.304.1-159.1-0029
4	Φ12 А II, L=820; 0,73 кг	8	8	
5	Φ6 А I, L=1610; 0,34 кг	7	7	
8	Φ12 А I, L=1230; 1,09 кг	2		
	Φ14 А I, L=1420; 1,72 кг		2	
9	СЕТКА С-11	1		3.407.1-159.1-0020
	СЕТКА С-12		1	— " —
10	КАРКАС К-1	1		3.407.1-159.1-0021
	КАРКАС К-2		1	— " —
11	КАРКАС К-1-01	1		— " —
	КАРКАС К-2-01		1	— " —
12	Φ8 А II, L=460; 0,18 кг	4	4	3.407.1-159.1-0031
14	ЗАКЛАДНАЯ ДЕТАЛЬ М58	2	2	
	БЕТОН МАРКИ В25, м³	0,85	1,13	
	МАССА ФУНДАМЕНТА, т	2,13	2,83	

ТЕХНИЧЕСКИЕ ТРЕБОВАНИЯ см. 3.407.1-159.1-0011.  
 РАСХОД СТАЛИ см. 3.407.1-159.1-0012.  
 РАСХОД МАТЕРИАЛОВ см. 3.407.1-159.1-0013.  
 АРМАТУРА КЛАССА А-II, А-I по ГОСТ 5781-82\*  
 ПЕТЛЯ ПОЗ. 8 ИЗ СТАЛИ ВСтЗ сп 2 по ГОСТ 380-71\*

Т	Л1	22-90	170150	Кам/1		
Изм.	№	Лист	№ док	Дата	Подпись	Подпись

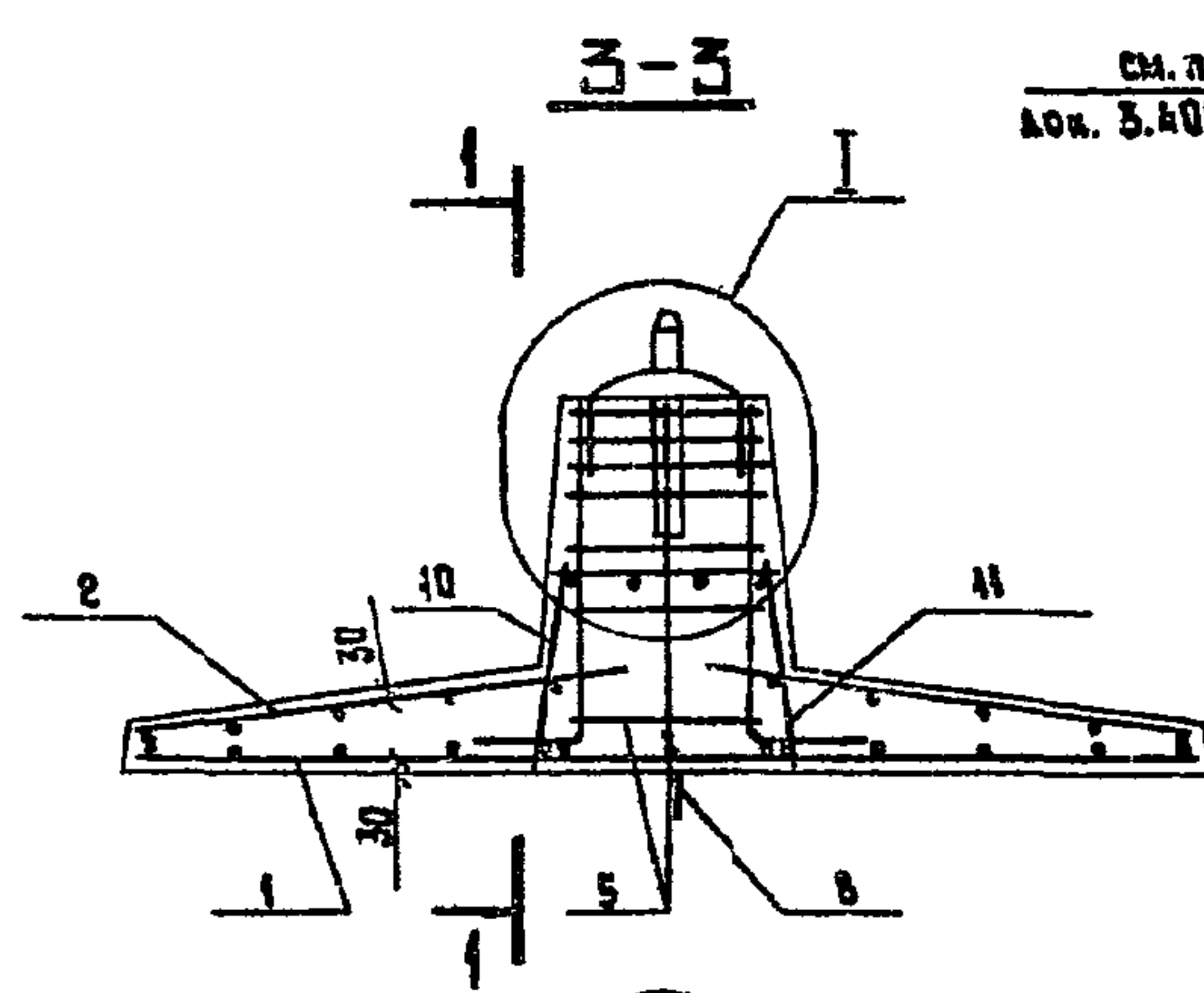
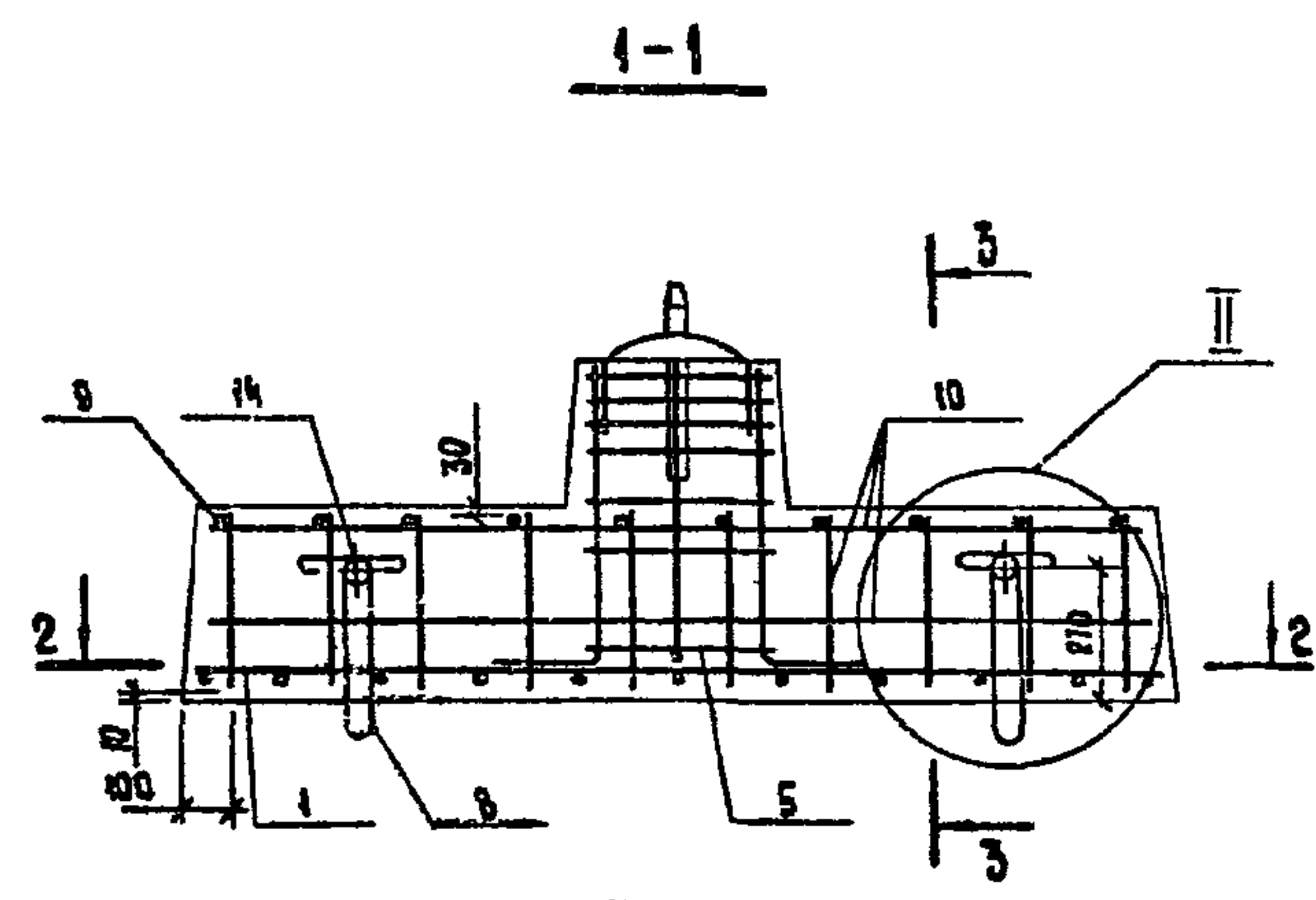
ФАК. ДИРЕКТОР	ГОРБОВ	С.И.	6028	3.407.1-159.1-0004
ТИП	СОКОЛОВ	П.И.	40583	
НА СПЕЦ.	ПЕТРОВ	П.И.	51525	
И КОМП.	МИРОВА	Л.И.	51525	
РУК. ГР.	КАПЛЕТСКАЯ	К.И.	40583	
ПРОБЕРНА	СОТНИКОВА	С.И.	51525	
ИЗМЕНЕР	НОМАЛЬСКА	Л.И.	51525	

ФУНДАМЕНТ МФР×2-0;  
 МФР×27-0  
 СБОРОЧНЫЙ ЧЕРТЕЖ

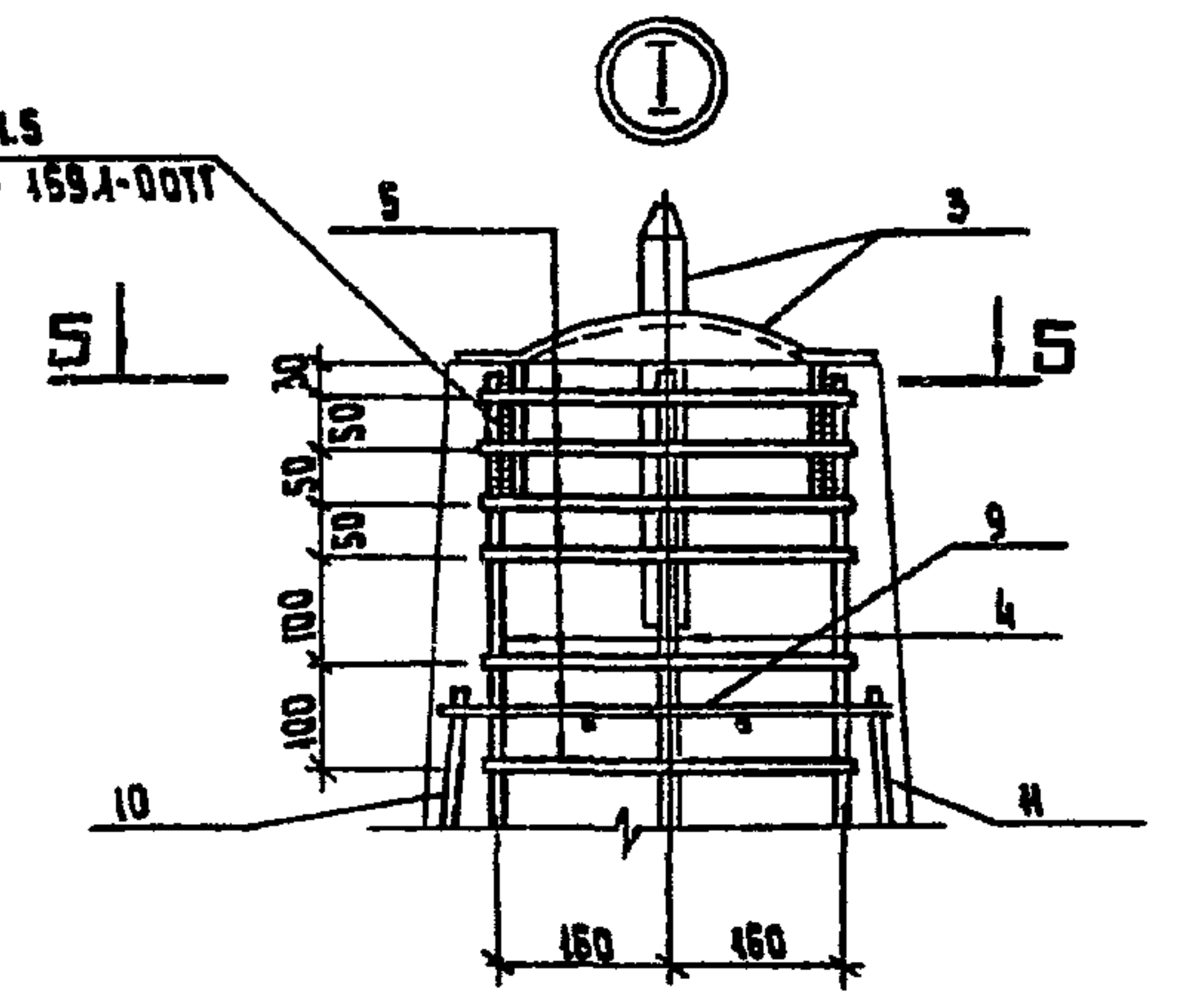
СТАЛЬ	ЛИСТ	ЛИСТОВ
Р	1	2

ЭНЕРГОСЕТЬПРОЕКТ  
 Северо-Западное отделение  
 Рязань-2

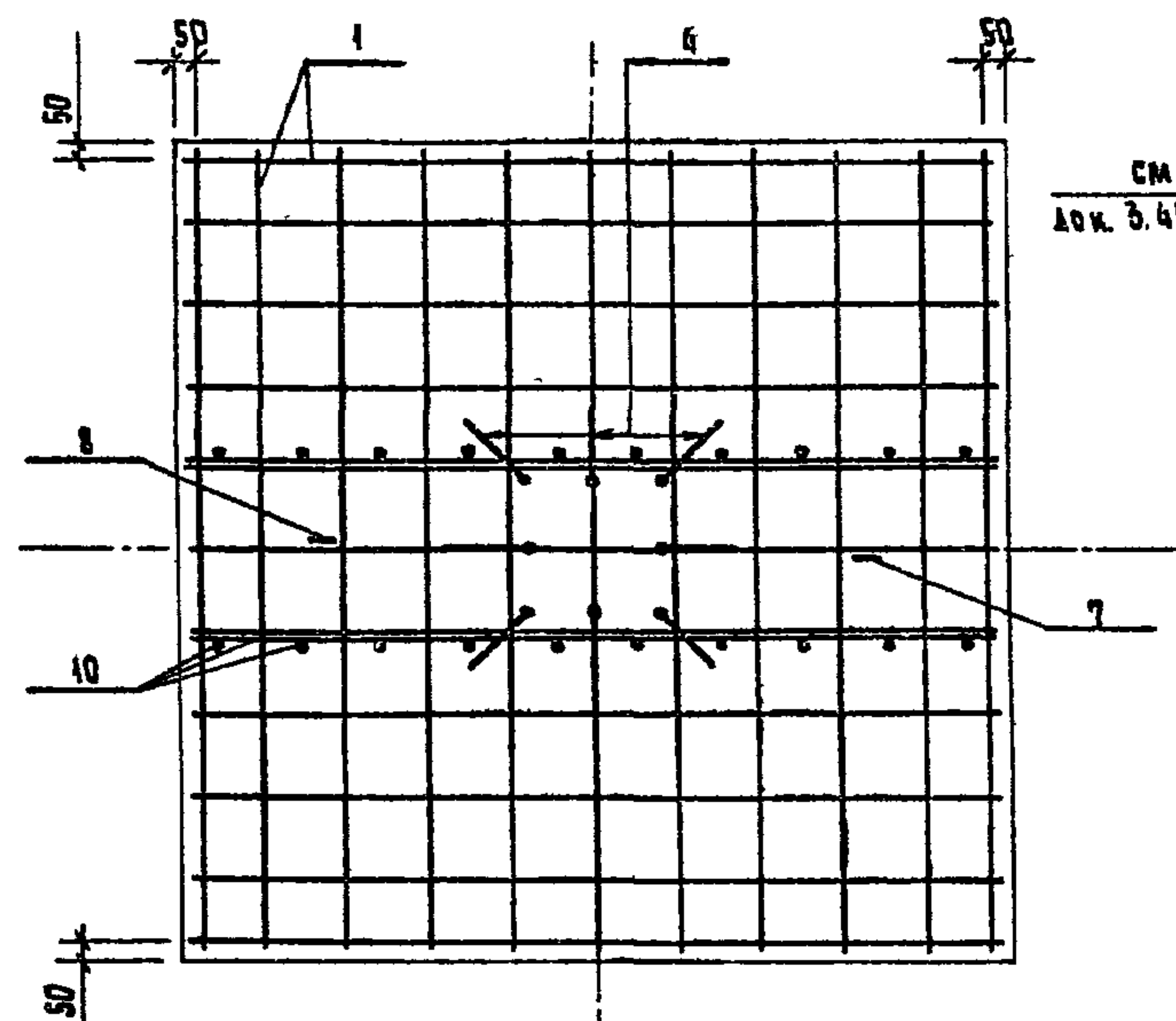
№ п/п № подл. Подпись и дата  
 002511 11-82



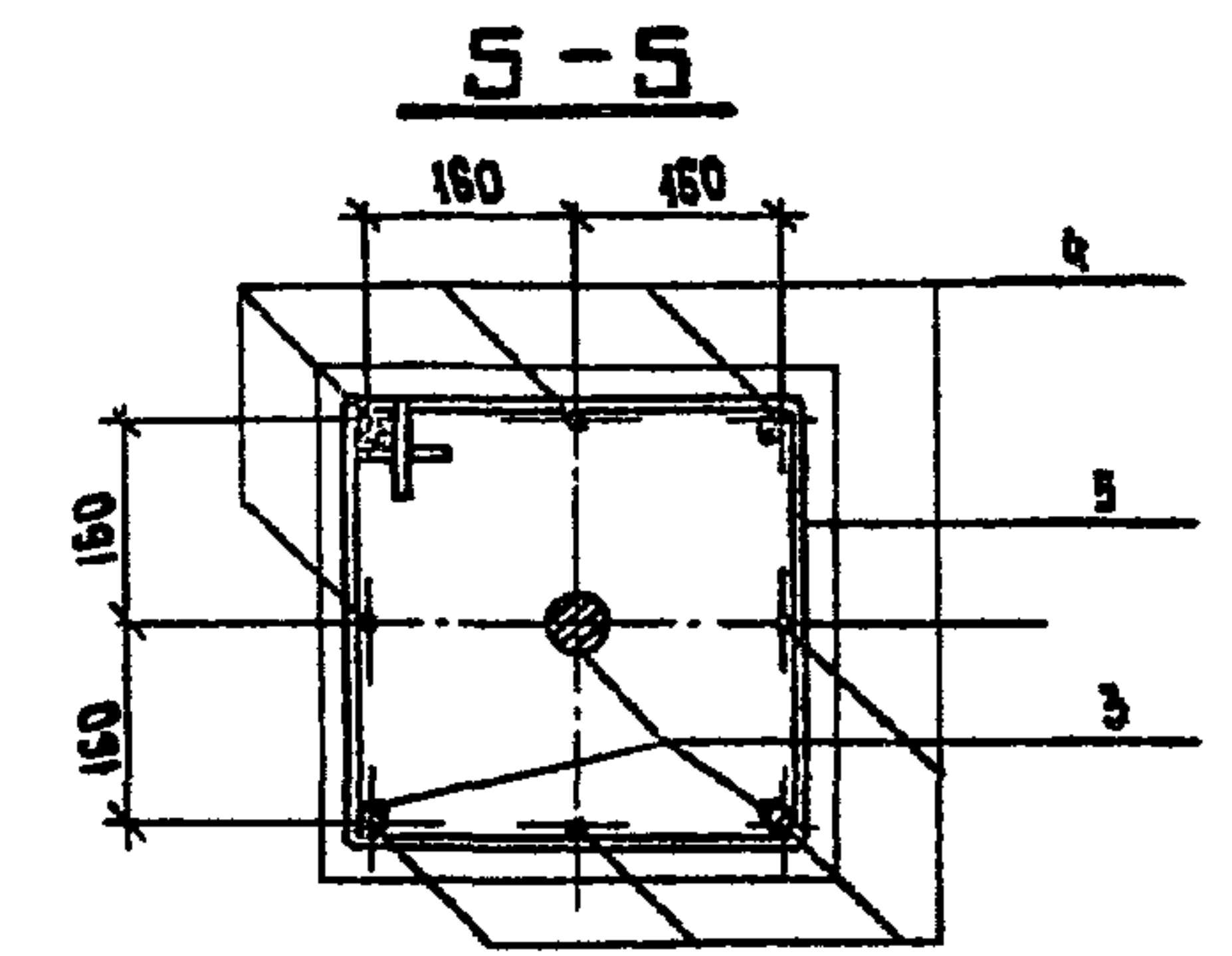
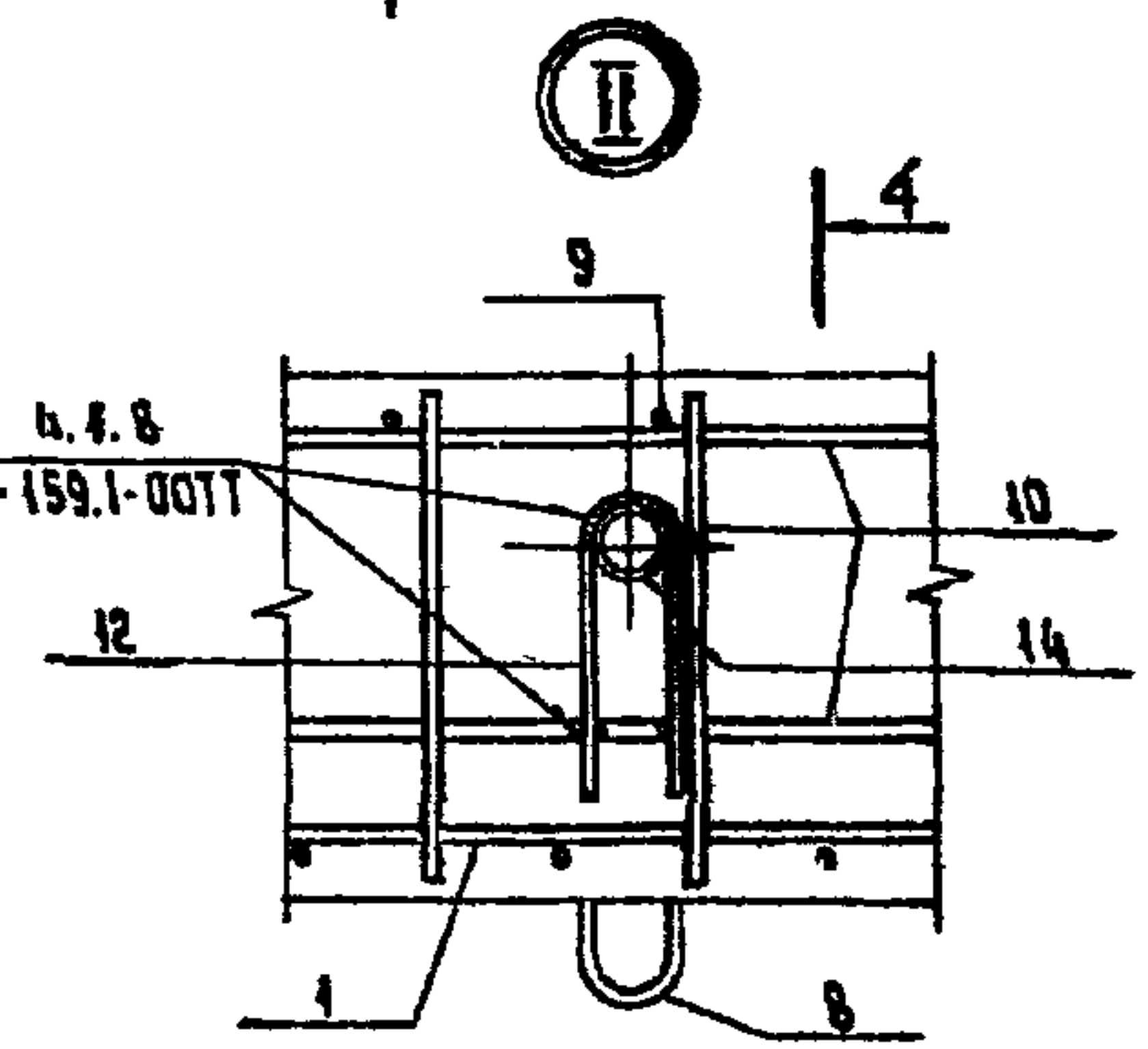
см. л. 4.4.5  
Лок. 3.407.1-159.1-0011



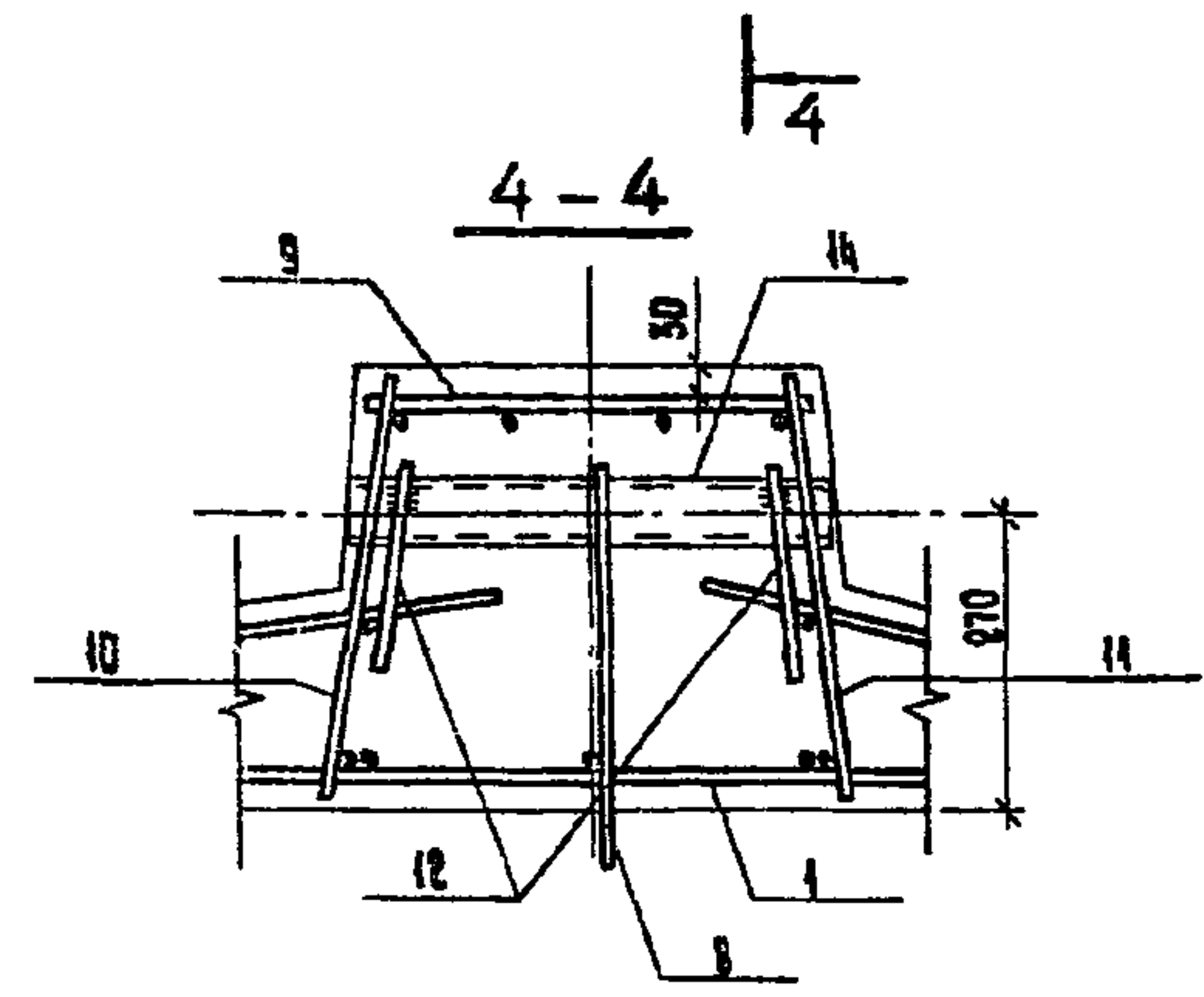
2-2



см. л. 4.4.8  
Лок. 3.407.1-159.1-0011



4-4



МАРКА ФУНДАМЕНТА	РАЗМЕРЫ, мм (ноз. 8)			
	р	м	d	з
МФ 2x2-0	330	80	30	20
МФ 2x2,7-0	335	90	50	30

НОЗ.	Э С К Н Э
4	
5	
12	
8	

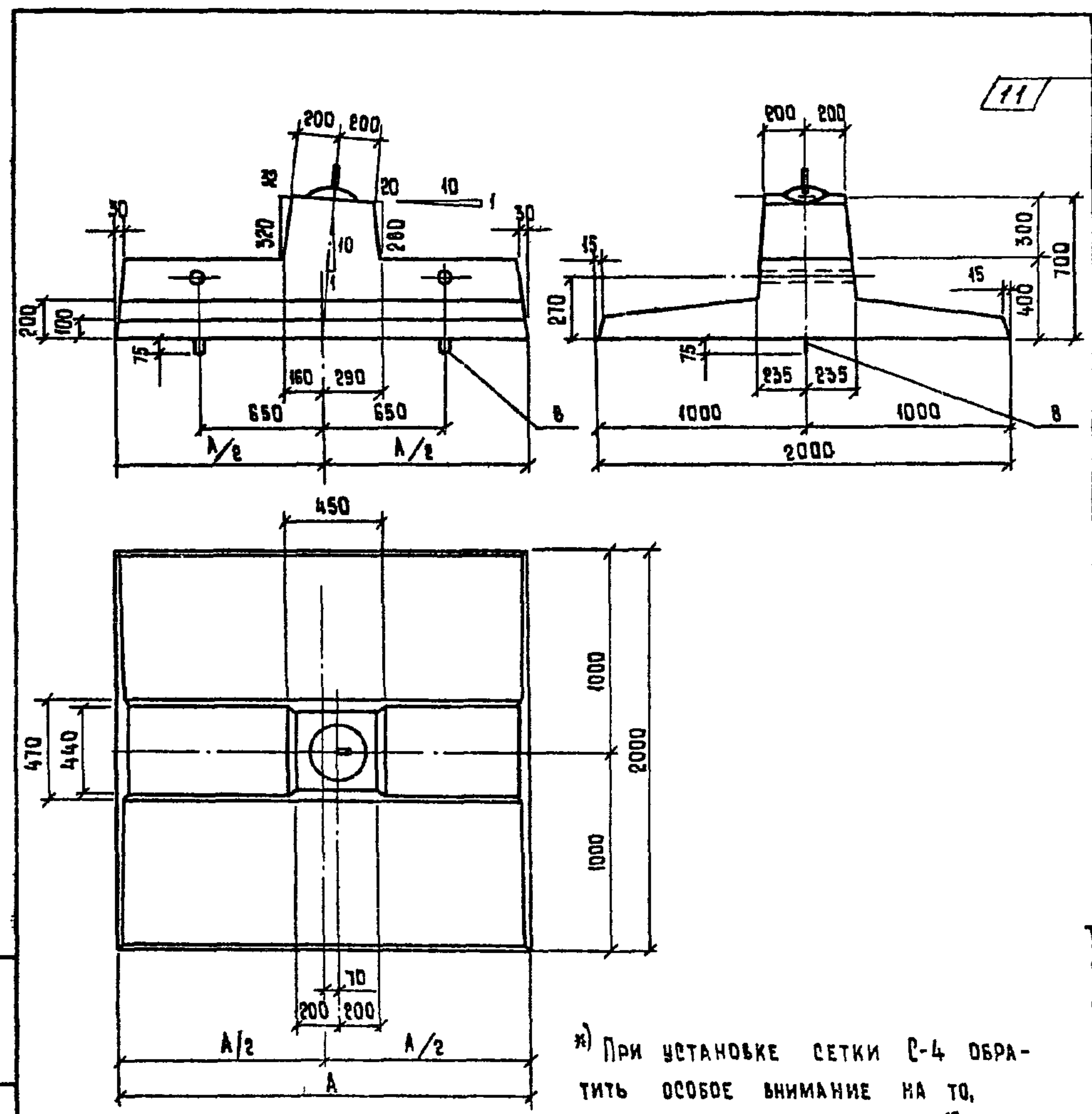
3.407.1 - 159.1 - 0004 Лист 2

ФОРМАТ А3

2586/2

Инд. № подл. Подпись и дата ВЗЛОК ИМБ №





МАРКА ФУНДАМЕНТА	РАЗМЕРЫ, мм
	A
МФ2-2-1/10	2000
МФ2-27-1/10	2100

\*) При установке сетки С-4 обратить особое внимание на то, чтобы стержни диаметром 18 мм располагались поперек ребра плиты

Поз.	НАИМЕНОВАНИЕ	КОЛ. НА МФ2		ОБОЗНАЧЕНИЕ ДОКУМЕНТА
		2-1/10	27-1/10	
1	СЕТКА С-4	1		3.407.1-159.1-0014
	СЕТКА С-5		1	3.407.1-159.1-0015
2	СЕТКА С-9	2		3.407.1-159.1-0018
	СЕТКА С-10		2	3.407.1-159.1-0019
3	ЗАКЛАДНАЯ ДЕТАЛЬ М55	1	1	3.407.1-159.1-0029
4	Φ12 А II, L=800; 0,71 кг	5	5	
5	Φ6 А I, L=1570; 0,35 кг	7	7	
8	Φ12 А I, L=1230; 1,09 кг	2		
	Φ14 А I, L=1420; 1,72 кг		2	
9	СЕТКА С-11	1		3.407.1-159.1-0020
	СЕТКА С-12		1	—————    —————
10	КАРКАС К-1	1		3.407.1-159.1-0021
	КАРКАС К-2		1	—————    —————
11	КАРКАС К-1-01	1		—————    —————
	КАРКАС К-2-01		1	—————    —————
12	Φ8 А II, L=460; 0,18 кг	4	4	
13	Φ12 А II, L=840; 0,75 кг	3	3	
14	ЗАКЛАДНАЯ ДЕТАЛЬ М58	2	2	
	БЕТОН КЛАССА В25, м³	0,85	1,13	
	МАССА ФУНДАМЕНТА, т	2,13	2,83	

ТЕХНИЧЕСКИЕ ТРЕБОВАНИЯ см. 3.407.1-159.1-0011.  
 РАСХОД СТАЛИ см. 3.407.1-159.1-РС.  
 РАСХОД МАТЕРИАЛОВ см. 3.407.1-159.1-00РМ.  
 АРМАТУРА КЛАССА А-II, А-I по ГОСТ 5781-82\*  
 ПЕТЛЯ ПОЗ 8 ИЗ СТАЛИ ВСтЗ сп2 по ГОСТ 380-71\*

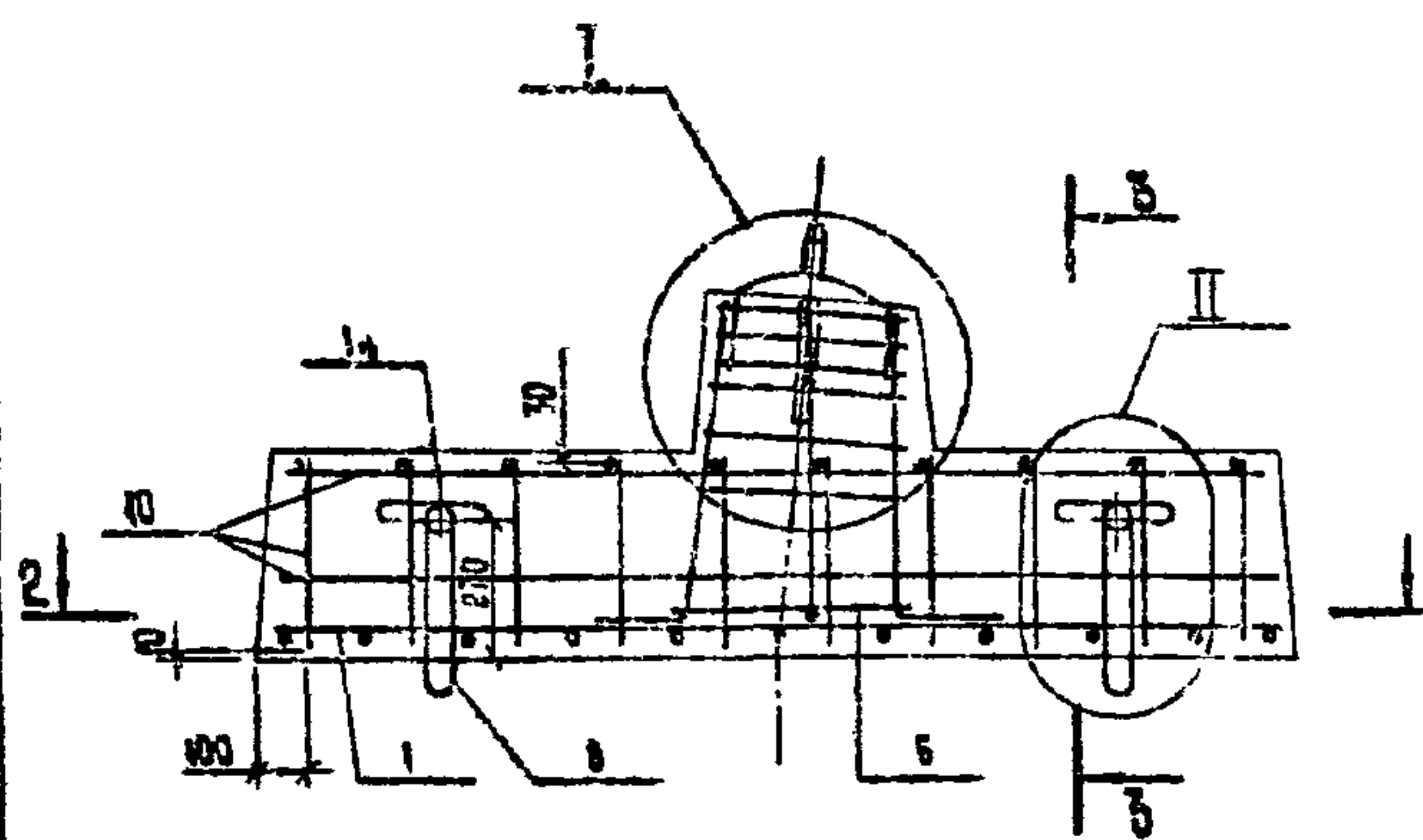
1	11	22-90	170150	Кант
Лист	№ док	Дата	Подпись	Подпись

ЭЛЬНИКОВ	ГОРЕЛОВ	60689	3.407.1-159.1-0005
ТИП	СОКОЛОВ	60689	
П.Л. СПЕЦ	ПЕТРОВ	60689	
Н. КОНТР.	УШАРОВА	60689	
РУК. ГР.	КАПЛЕВСКАЯ	60689	
ПРОВЕРЯЮЩ.	СОТНИКОВА	60689	
ИНЖЕНЕР	КОЗЬМИНА	60689	
ФУНДАМЕНТ МФ2-2-1/10; МФ2-27-1/10 СБОРОЧНЫЙ ЧЕРТЕЖ			

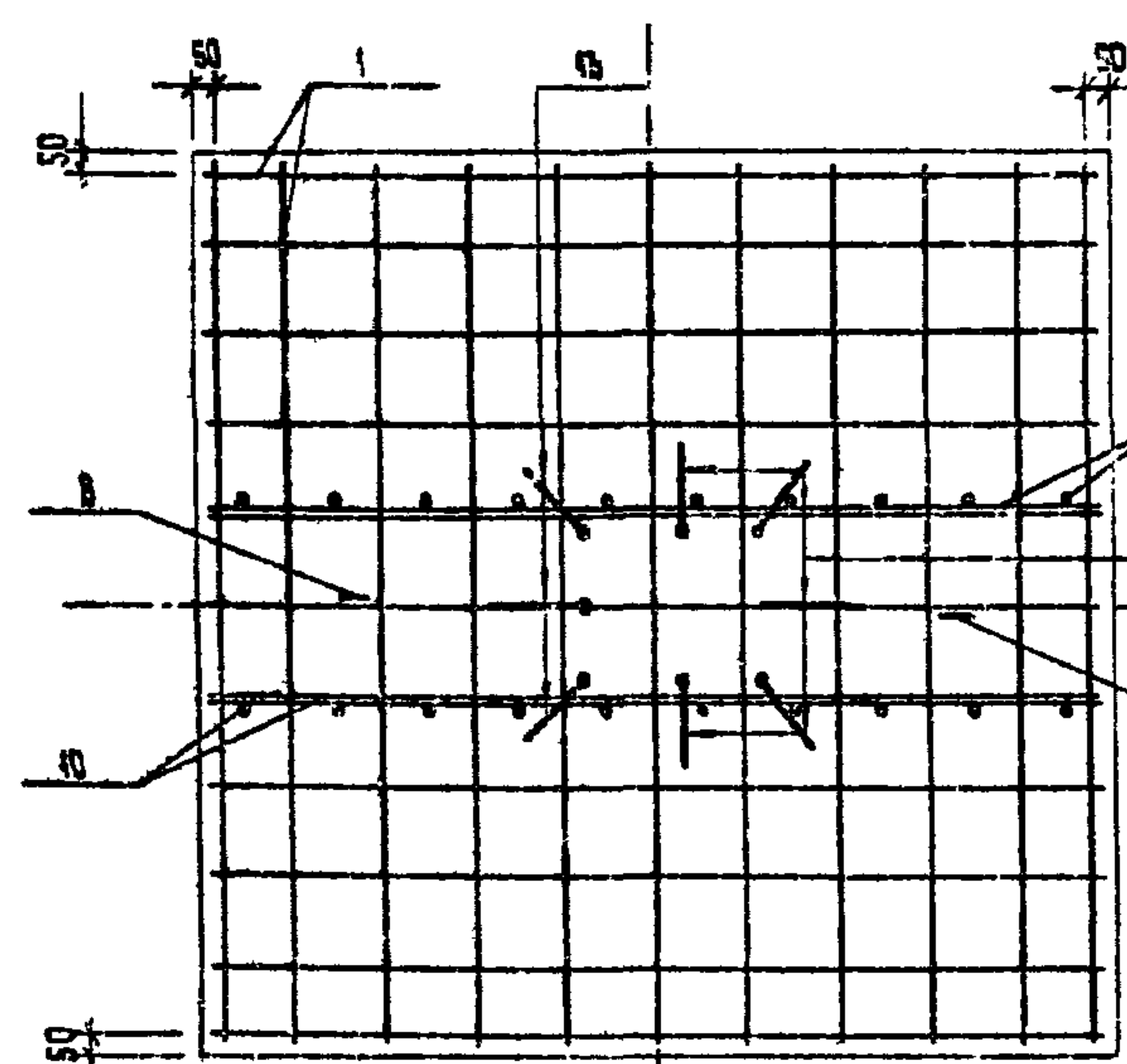
СТАДИЯ	Лист	Листов
Р	1	2

ЭНЕРГОСЕТЬПРОЕКТ  
 СЕРВИСНЫЙ ЦЕНТР  
 ИНЖЕНЕР

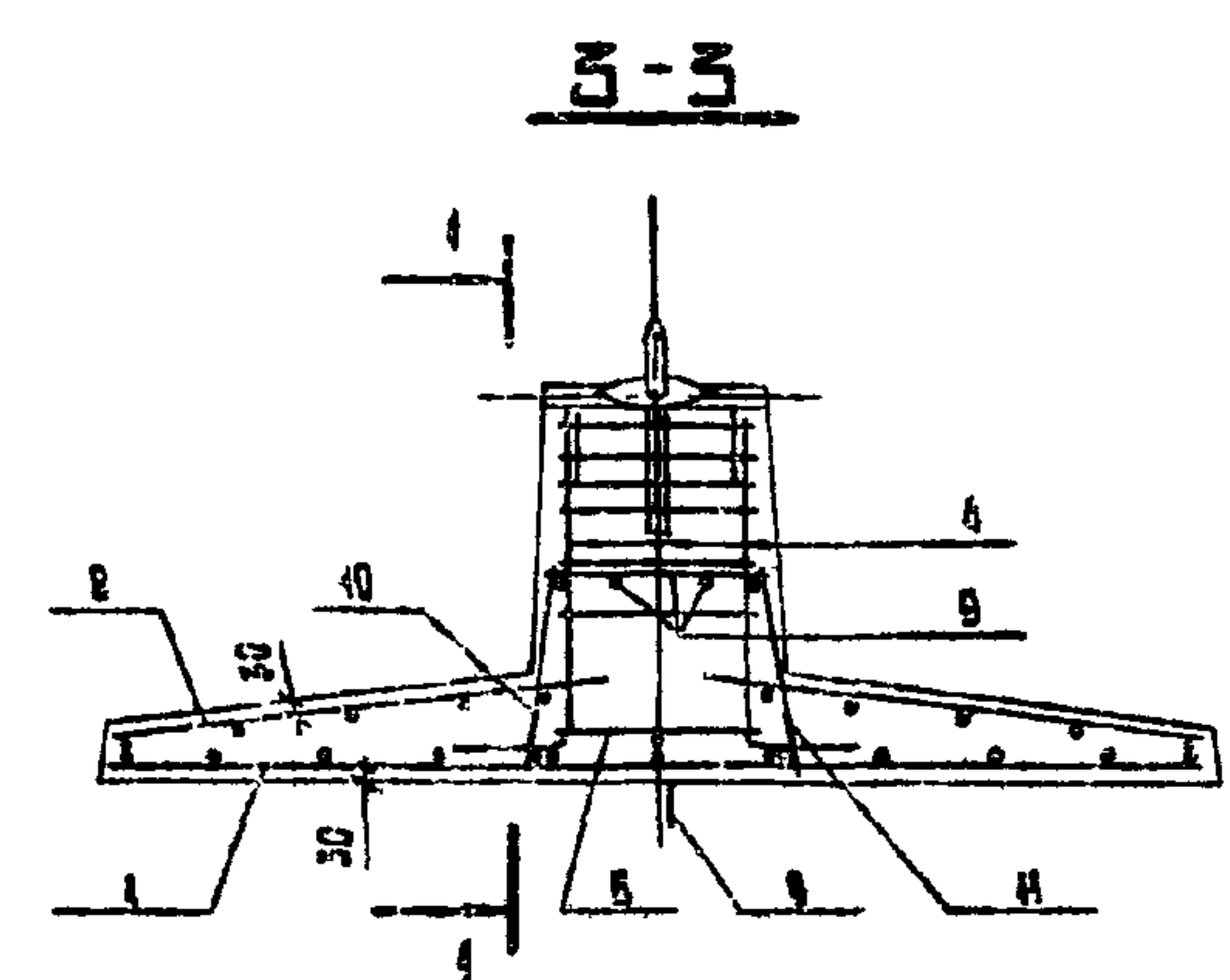
Взам. инв. №  
 15025м-11-2к



2-2

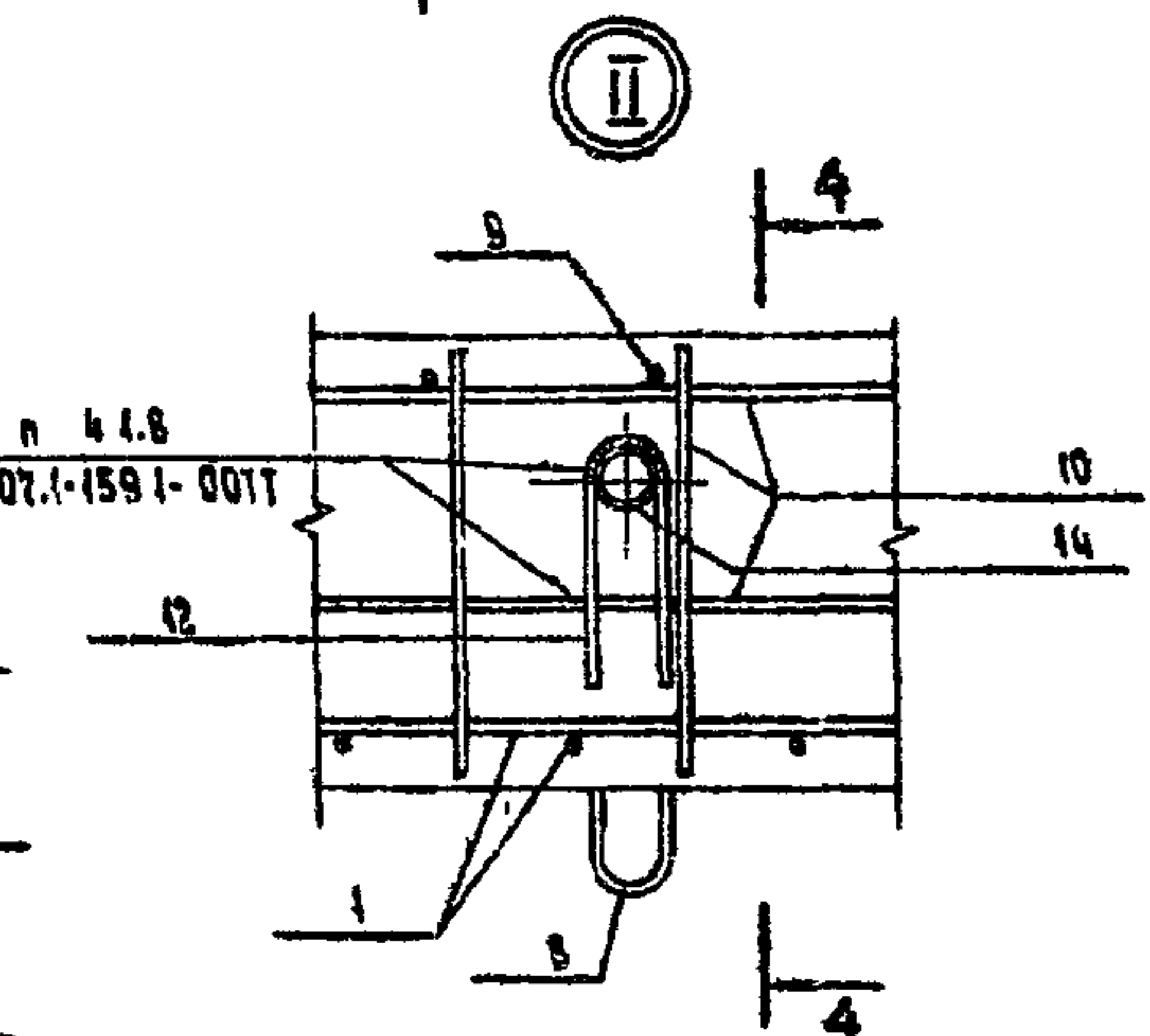


МАРКА ФУНДАМЕНТА	РАЗМЕРЫ, мм (по 8)			
	р	т	д	з
МФ 2x2-1/10	530	60	30	20
МФ 2x2.7-1/10	535	90	50	30

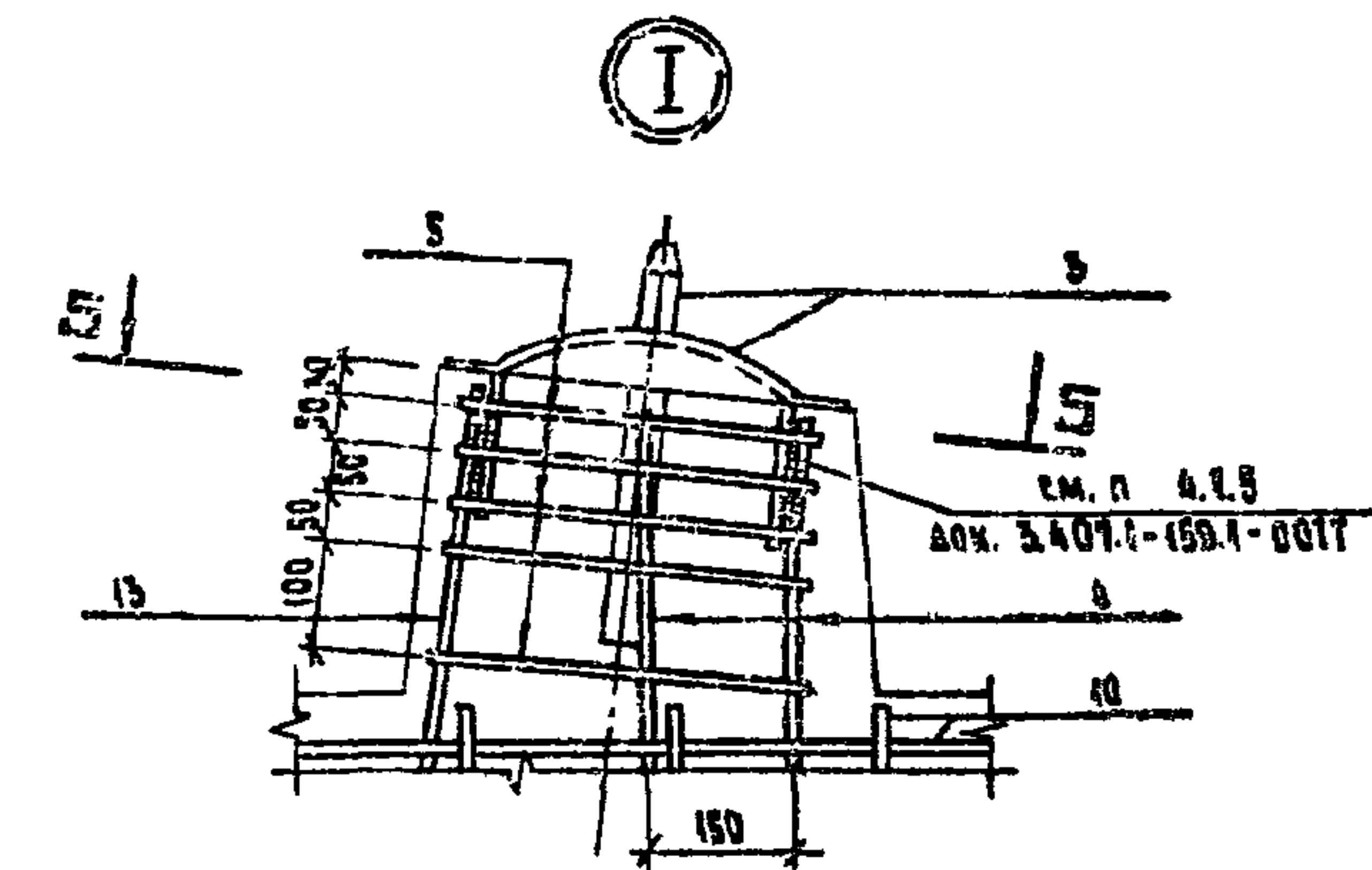
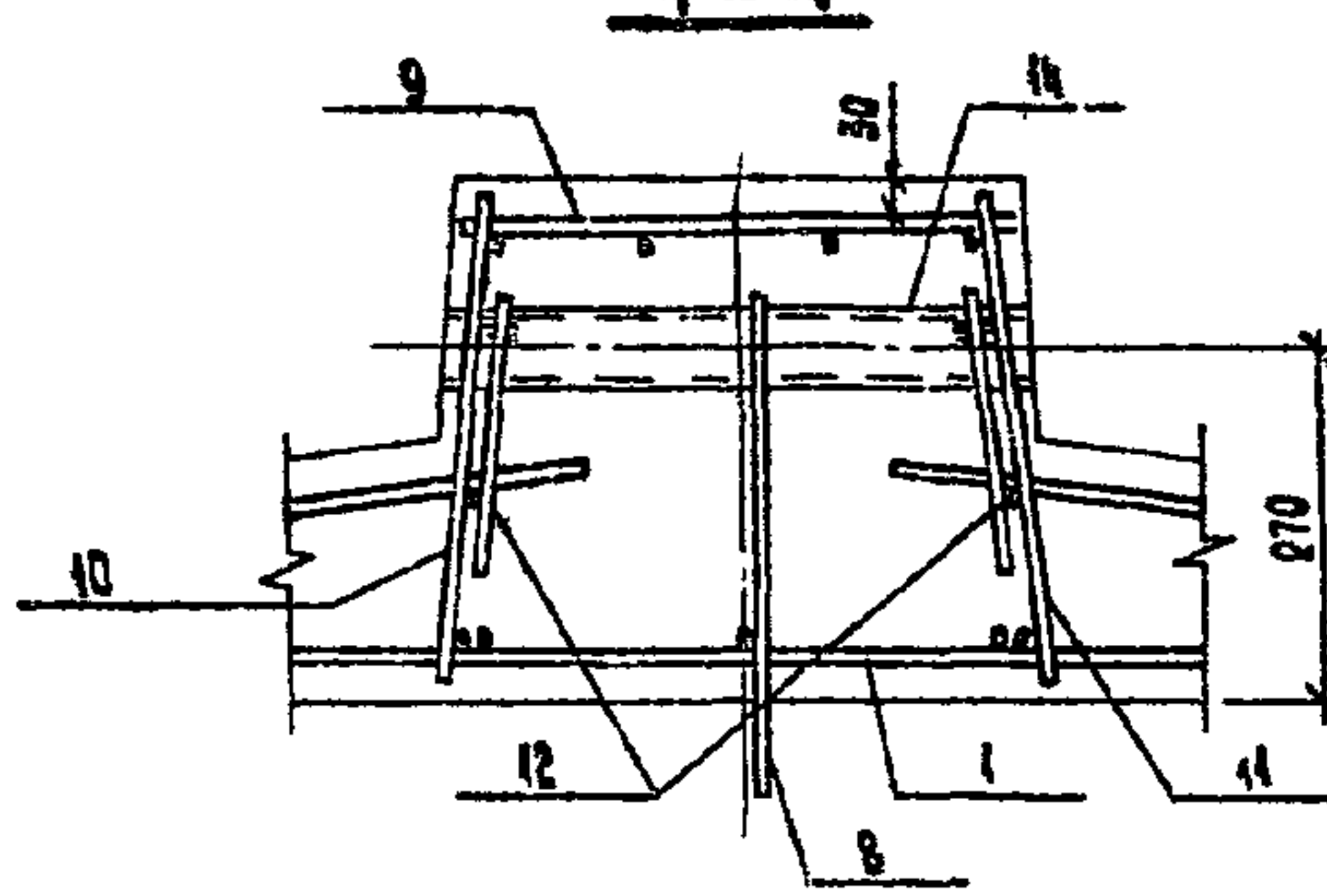


3-3

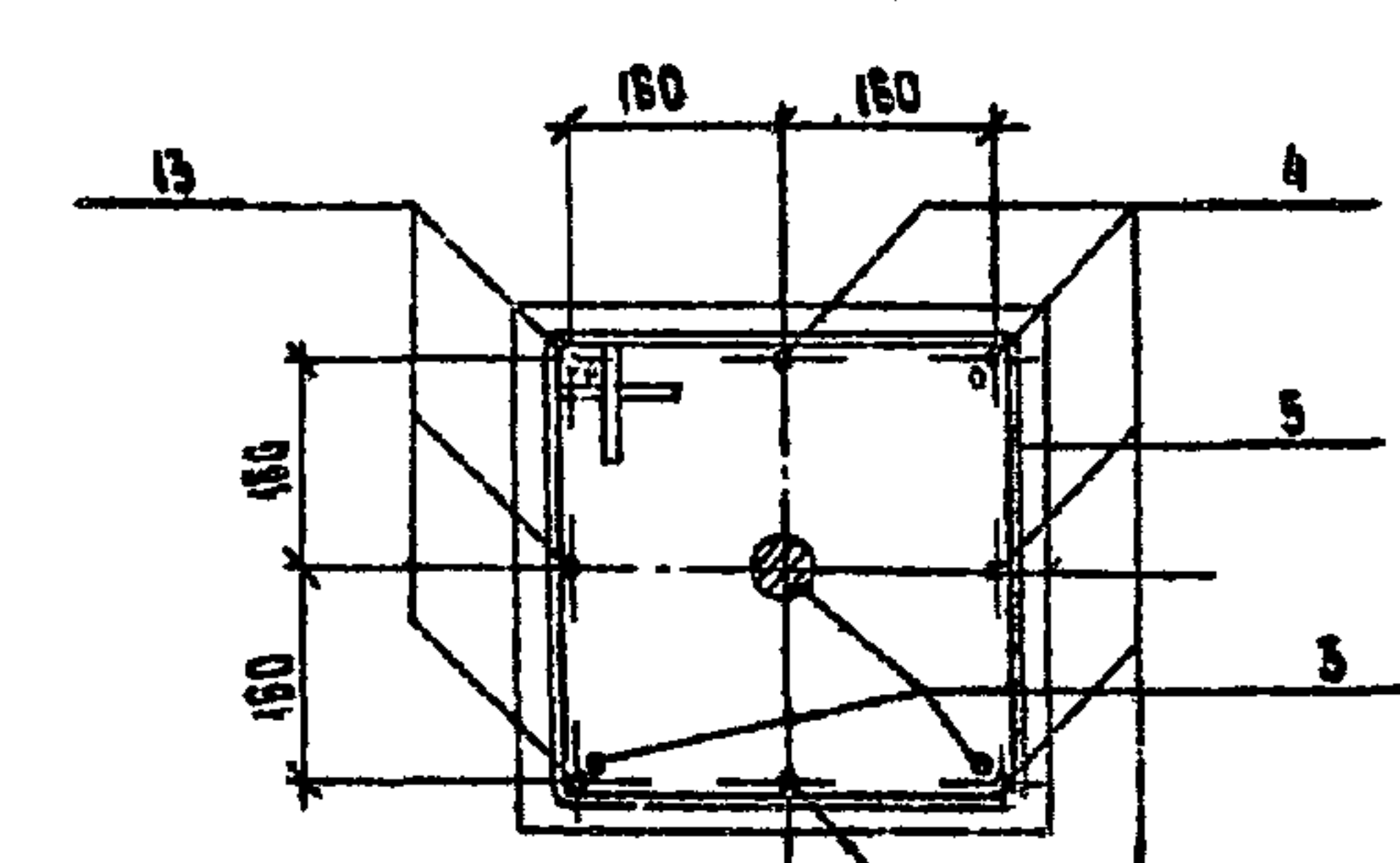
ЕМ П 4.1.8  
ДОК. 3.407.1-159.1-0011



4-4



5-5



НОМ	ЭСКИЗ
4	
5	
12	
13	
8	

3.407.1-159.1-0005

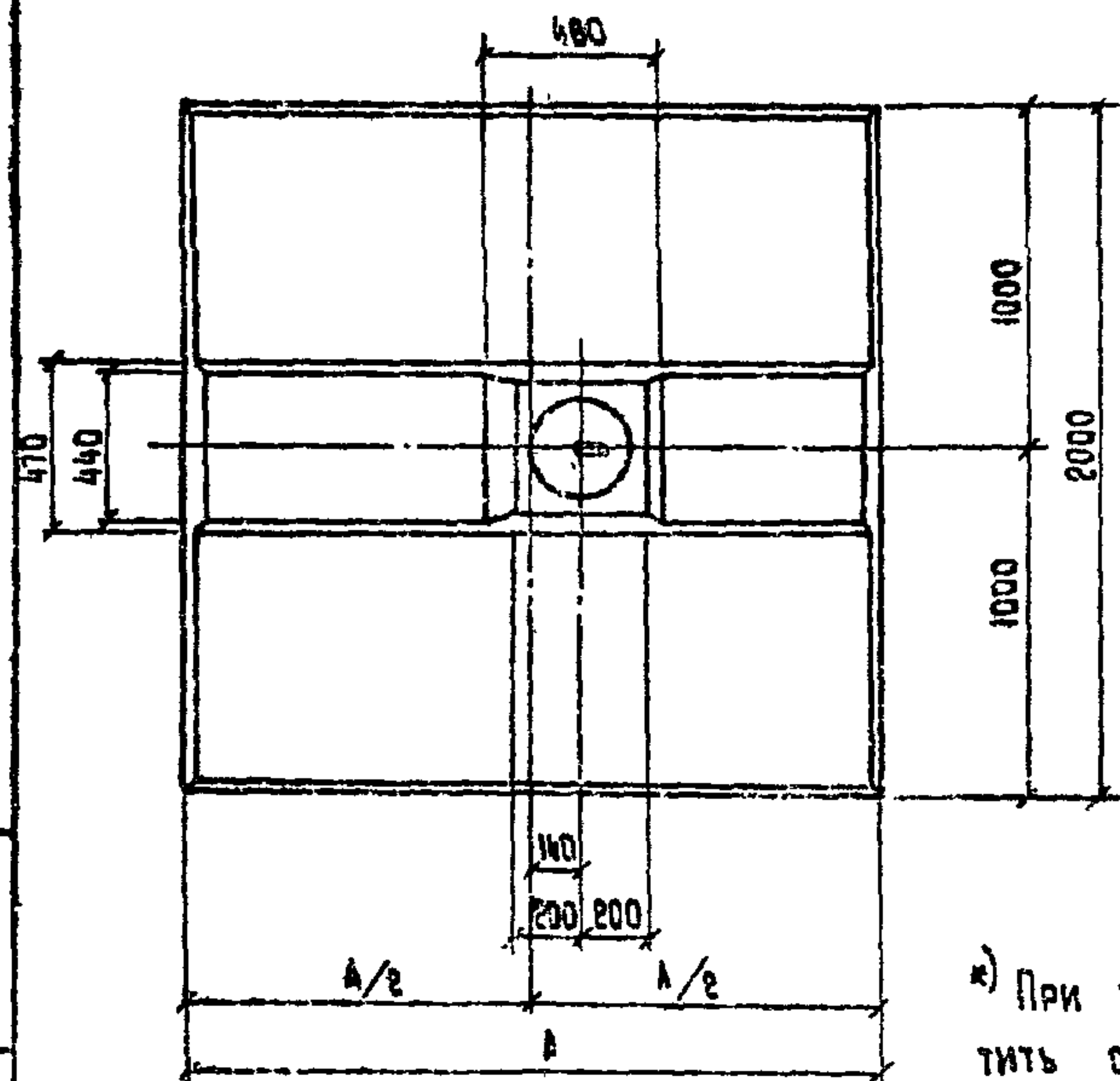
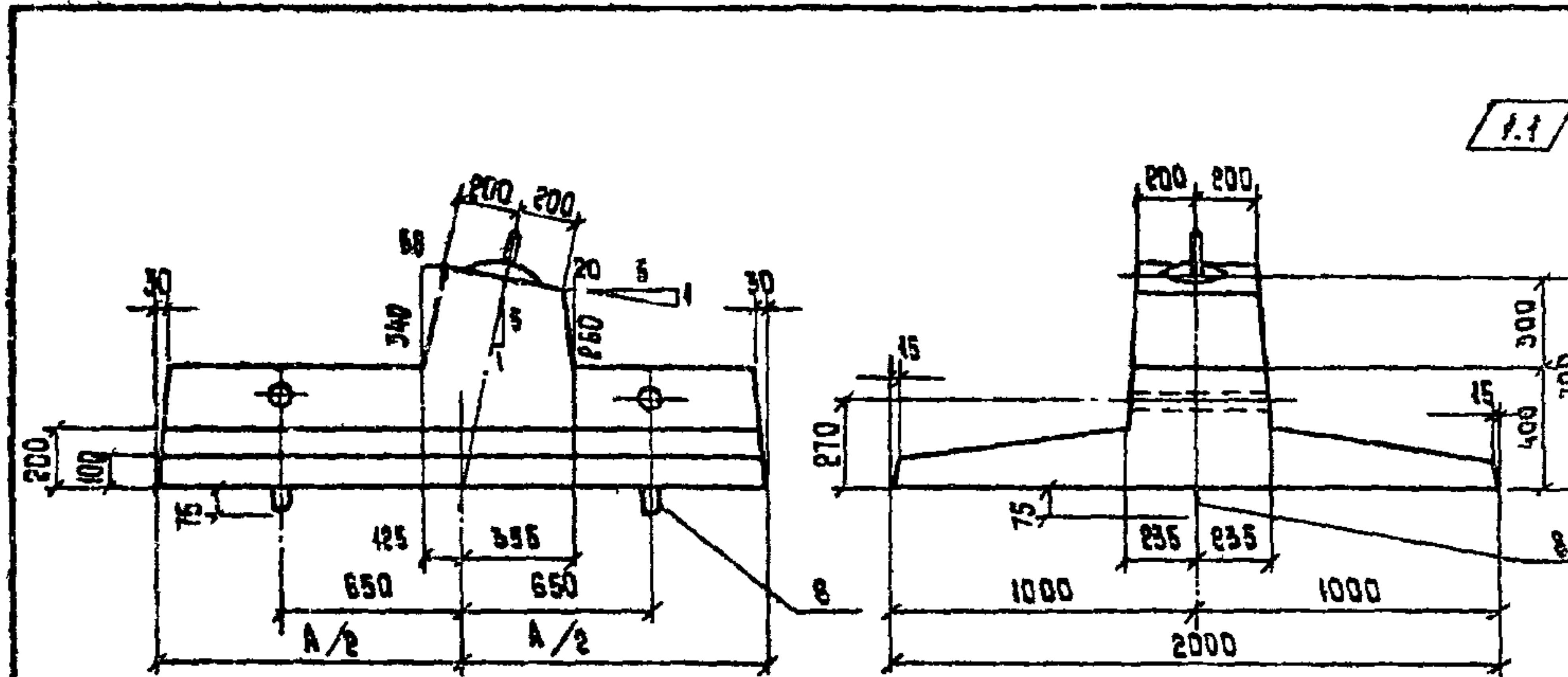
Лист 2

ФОРМАТ А3

2586/2

МШБ № 1104. Проектно-конструкторский институт





МАРКА ФУНДАМЕНТА	РАЗМЕРЫ, мм
	A
МФ 2x2 - 1/5	2000
МФ 2x27-1/5	2700

\*) При установке сетки С-4 обратить особое внимание на то, чтобы стержни диаметром 18 мм располагались поперек ребра плиты.

Поз.	НАИМЕНОВАНИЕ	КОЛ НА МФ 2x		ОБОЗНАЧЕНИЕ ДОКУМЕНТА
		2-1/5	27-1/5	
1	СЕТКА С-4	1		3.407.1-159.1-0014
	СЕТКА С-5		1	3.407.1-159.1-0015
2	СЕТКА С-9	2		3.407.1-159.1-0018
	СЕТКА С-10		2	3.407.1-159.1-0019
3	ЗАКЛАДНАЯ ДЕТАЛЬ М55	1	1	3.407.1-159.1-0029
4	Ø12 А II, L=780; 0,59 кг	5	5	
5	Ø8 А I, Lcp=1610; 0,36 кг	7	7	
8	Ø12 А I, L=1150; 1,03 кг	2		
	Ø14 А I, L=1330; 1,51 кг		2	
9	СЕТКА С-11	1		3.407.1-159.1-0020
	СЕТКА С-12		1	— " —
10	КАРКАС К-1	1		3.407.1-159.1-0021
	КАРКАС К-2		1	— " —
11	КАРКАС К-1-01	1		— " —
	КАРКАС К-2-01		1	— " —
12	Ø8 А II, L=460; 0,18 кг	4	4	
13	Ø12 А II, L=870; 0,77 кг	3	3	
14	ЗАКЛАДНАЯ ДЕТАЛЬ М58	2	2	3.407.1-159.1-0034
	БЕТОН КЛАССА В25, м <sup>3</sup>	0,85	1,13	
	МАССА ФУНДАМЕНТА, т	2,13	2,83	

ТЕХНИЧЕСКИЕ ТРЕБОВАНИЯ см. 3.407.1-159.1-0011.  
 РАСХОД СТАЛИ см. 3.407.1-159.1-0009.  
 РАСХОД МАТЕРИАЛОВ см. 3.407.1-159.1-0008.  
 АРМАТУРА КЛАССА А-II, А-I по ГОСТ 5781-82.  
 СЕТКА ПОЗ. 8 ИЗ СТАЛИ ВСтЗ сп2 по ГОСТ 380-71.

ИЗМ.	№	ЛИСТ	№	ДАТА	ПОДПИСЬ	ПОДПИСЬ
1	11		22-90	17019	Канд	

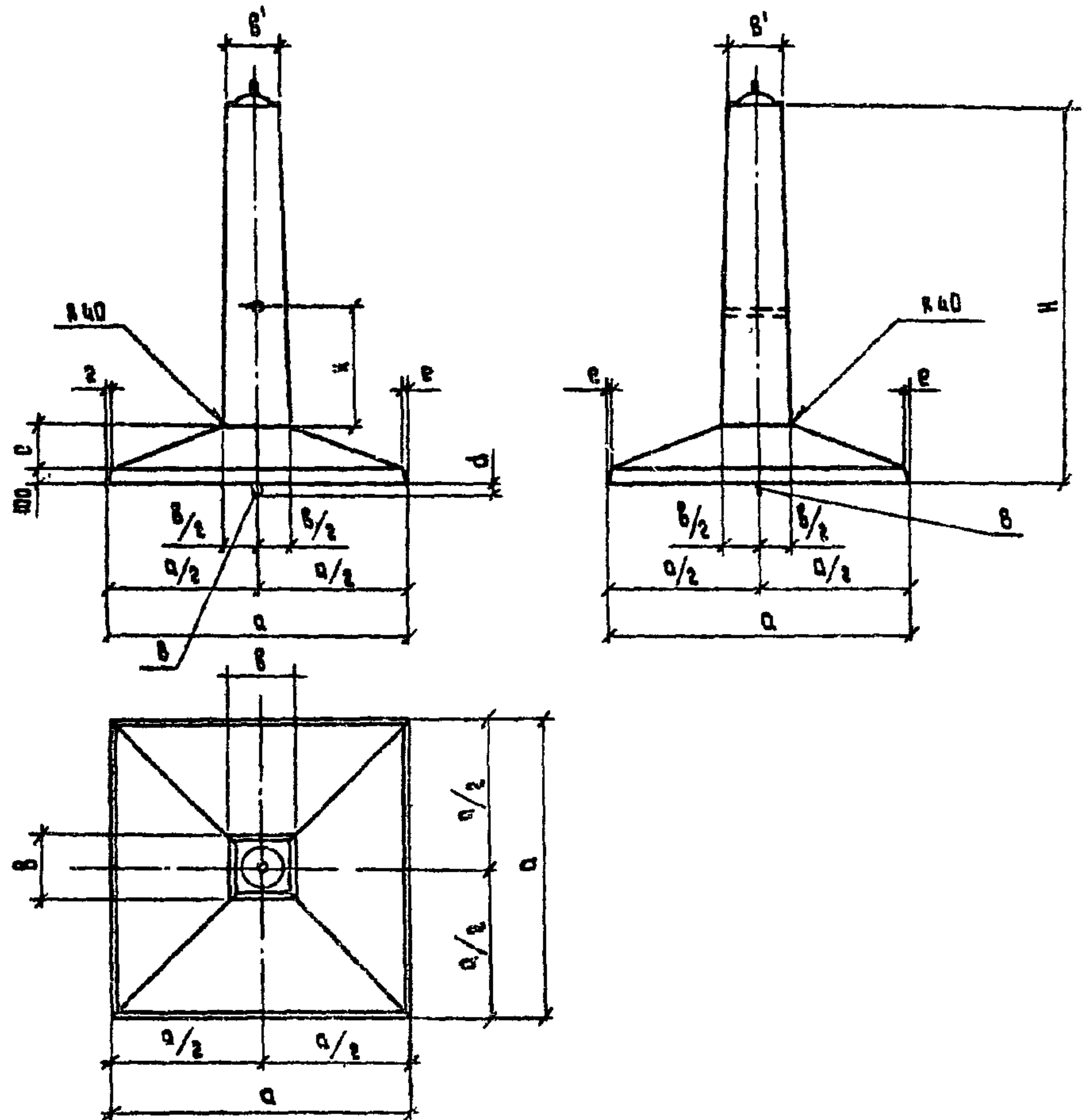
ЗАДАЧА	ГОРЕЛОВ	60689
СМЛ	СОКОЛОВ	60689
СВ. СПЕЦ.	ПЕТРОВ	60689
К. КОНТР.	МУДРОВА	60689
РУК. СР.	КАПЛЕВСКАЯ	60689
ПРОВЕРКА	СОТНИКОВА	60689
ИНЖЕНЕР	ДОМАКИНА	60689

3.407.1-159.1-0008  
 ФУНДАМЕНТ МФ 2x2-1/5,  
 МФ 2x27-1/5.  
 СТРОИТЕЛЬНЫЙ ЧЕРТЕЖ

СТРАНА	ЛИСТ	ЛИСТОВ
Р	?	?
ЭНЕРГОСЕТЬПРОЕКТ		
С. В. П. ЗАДАЧА		







ПОД.	НАИМЕНОВАНИЕ	КОЛ. НА ФУНДАМЕНТ				ОБОЗНАЧЕНИЕ ДОКУМЕНТА
		ФК1-0	Ф2-0	Ф3-0	Ф4-0	
1	СЕТКА С-13	1				3.407.1-159.1-0022
	С-14		1			— " —
	С-15			1		— " —
	С-16				1	— " —
2	СЕТКА С-18	1				3.407.1-159.1-0024
	С-20		1			3.407.1-159.1-0026
	С-21			1		— " —
	С-22				1	3.407.1-159.1-0027
3	СЕТКА С-27	16				3.407.1-159.1-0023
	С-28		16	16	16	— " —
4	ЗАКЛАДНАЯ ДЕТАЛЬ М56	1				3.407.1-159.1-0029
	М55		1	1	1	— " —
5	М57	1	1	1	1	3.407.1-159.1-0030
	Ф16А Ш, $\rho=2360$ ; 3,72кг	4				
6	Ф15А Ш, $\rho=2820$ ; 5,65кг		4	4	4	
	Ф16А Ш, $\rho=1200$ ; 1,89кг	8				
7	Ф18А Ш, $\rho=1200$ ; 2,40кг		8	8	8	
	Ф14А I, $\rho=1400$ ; 1,89кг	1				
	Ф18А I, $\rho=1700$ ; 3,40кг		1			
	Ф20А I, $\rho=1970$ ; 4,86кг			1		
8	Ф22А I, $\rho=2120$ ; 6,93кг				1	
	БЕТОН КЛАССА В25 МБ	0,54	0,96	1,17	1,38	
	МАССА ФУНДАМЕНТА, т	1,35	2,4	2,9	3,4	

ТЕХНИЧЕСКИЕ ТРЕБОВАНИЯ см. 3.407.1-159.1-00ТТ.

РАСХОД СТАЛИ см 3.407.1-159.1-00РС.

РАСХОД МАТЕРИАЛОВ см 3.407.1-159.1-00РМ.

АРМАТУРА КЛАССА А-Ш, А-I по ГОСТ 5781-82\*

ПЕТАЯ ПОБ. 8 ИЗ СТАЛИ ВСУЗ СП 2 по ГОСТ 380-74\*

ЧИЗ № 1000 Подпись и дата

МАРКА ФУНДАМЕНТА	РАЗМЕРЫ, мм							
	а	б	б'	с	д	е	к	н
ФК1-0	1200	370	530	200	75	15	700	2200
Ф2-0	1500				80			
Ф3-0	1800	450	400	300	100	25	900	2100
Ф4-0	2100				105			

ЗДА. НАЗНАЧ. ГОРЕЛЫ	1 шт	5,00 руб	<b>3.407.1-159.1-0007</b> ФУНДАМЕНТ ФК1-0; Ф2-0, Ф3-0, Ф4-0 СБОРОЧНЫЙ ЧЕРТЕЖ	СТАВКА/ЛИСТ	ЛИСТЫ	
ГИП СЫРЦОВ	1 шт	5,00 руб		Р	1	2
ГА. СПИЧ. ПЕТРОВ	1 шт	1,00 руб		ЭНЕРГОСЕТЬПРОЕКТ. СЕНТЯБРЬ - ДЕКАБРЬ № 11-12		
Н. КОНТ. МУАРОВА	1 шт	5,00 руб				
Р.К. ГР. КАПЛЕВСКАЯ	1 шт	1,00 руб				
ПРОВЕРКА КЛАВАННА	1 шт	5,00 руб				
ИНЖЕНЕР БЕЛЕНКА	1 шт	5,00 руб				

КОПИРОВАЛ ЗАВУМНИЦКА ЕБ

ФОРМАТ А3

25867

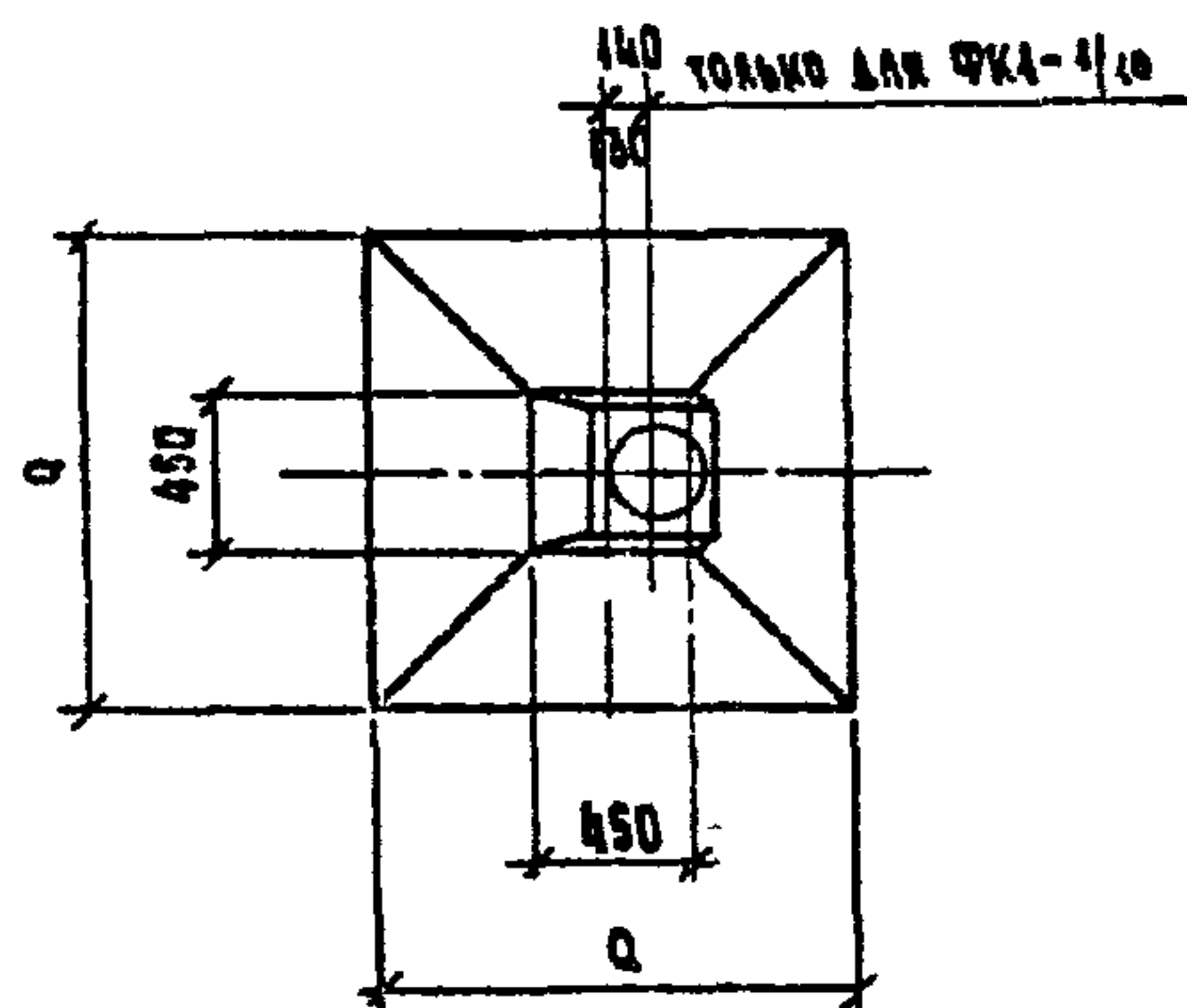
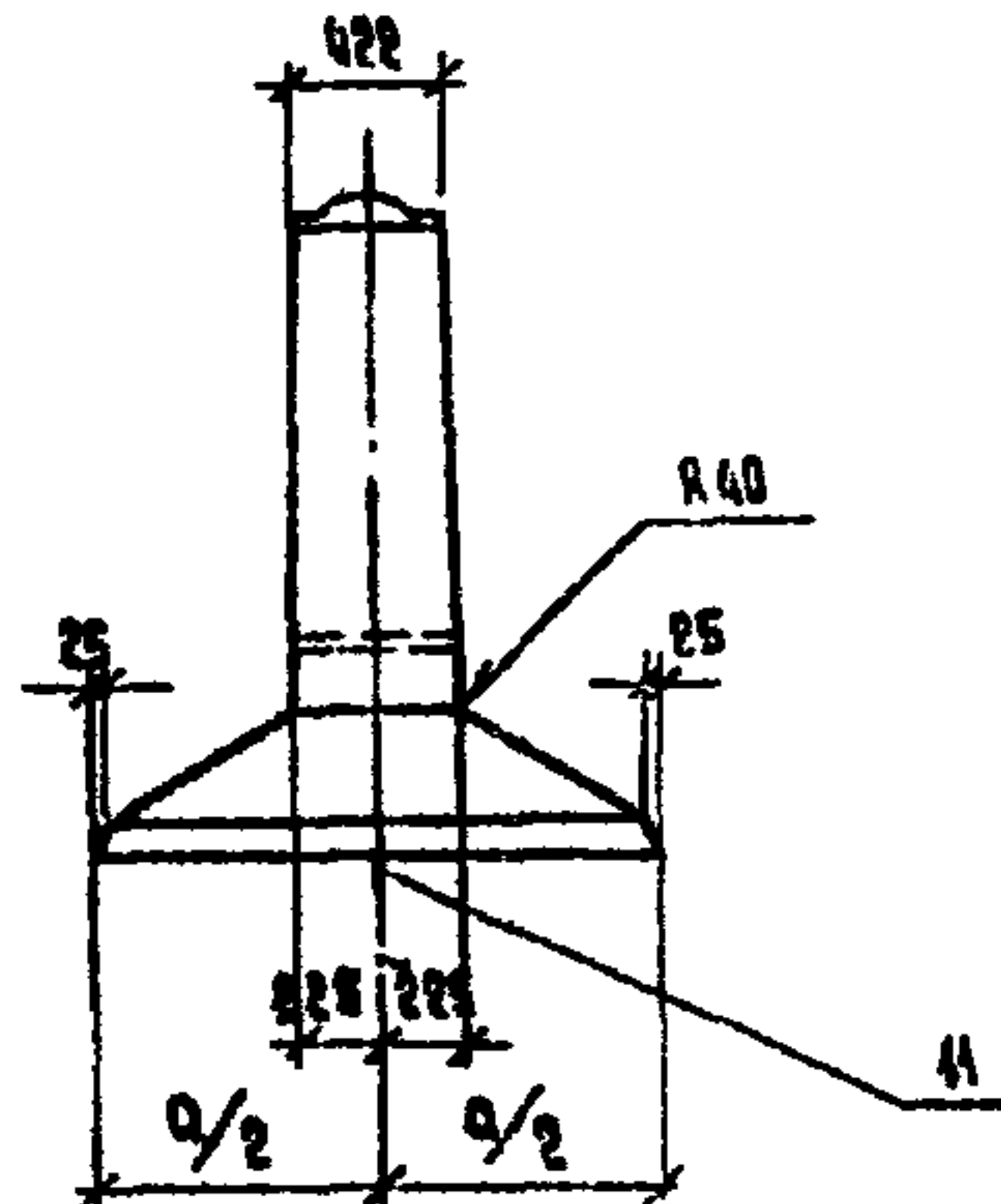
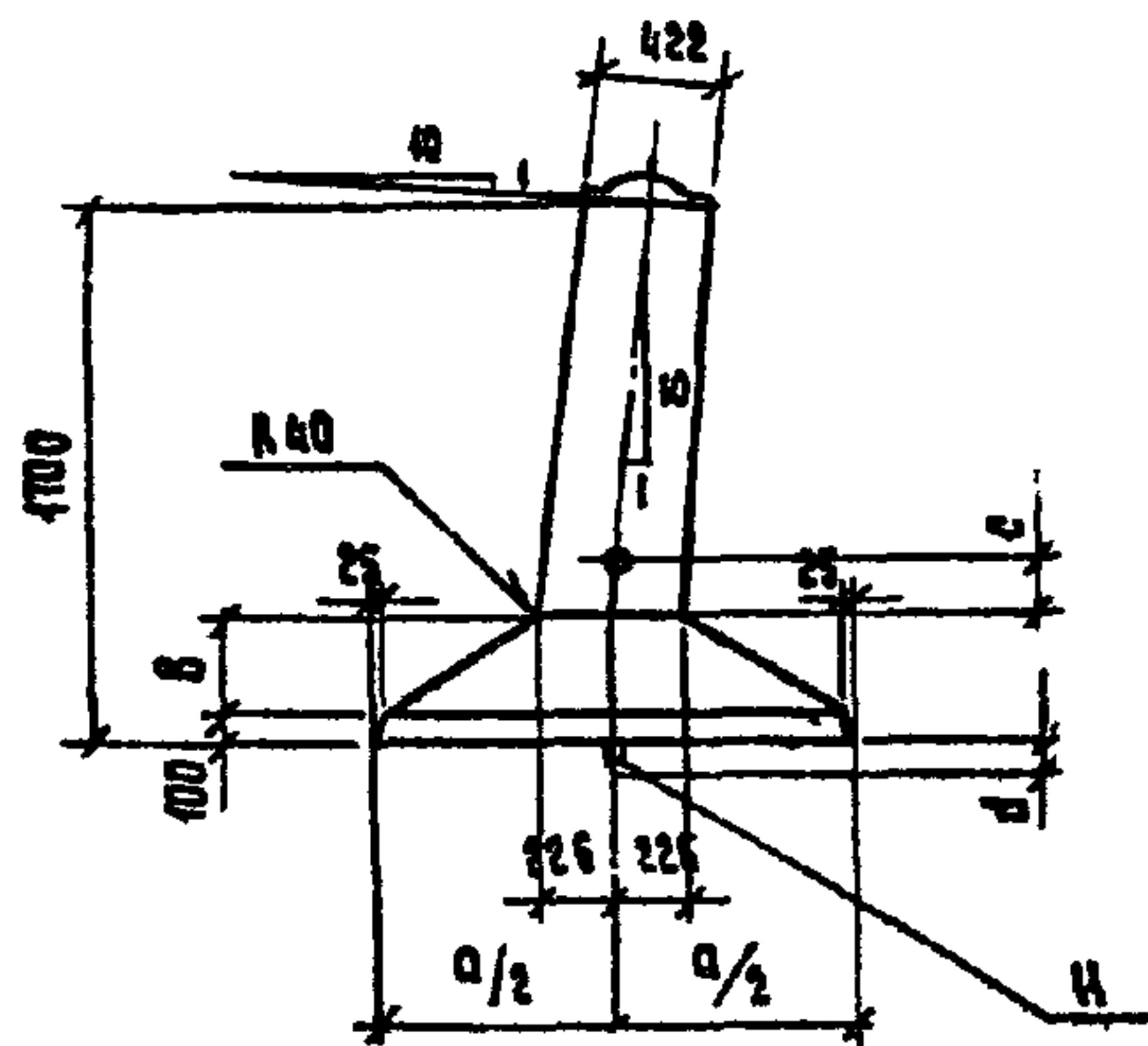












МАРКА ФУНДАМЕНТА	РАЗМЕРЫ, мм			
	a	b	c	d
ФК1-1/10	1200	200	200	75
ФК2-1/10	1500	300	170	
ФК3-1/10	1800		160	100
ФК4-1/10	2000			

ПОБ.	НАИМЕНОВАНИЕ	КОЛ. НА ФУНДАМЕНТ				ОБОЗНАЧЕНИЕ ДОКУМЕНТА
		ФК1-1/10	ФК2-1/10	ФК3-1/10	ФК4-1/10	
1	СЕТКА С-13	1				3.407.1-159.1-0022
	С-14		1			— II —
	С-15			1		— II —
	С-17				1	— II —
2	СЕТКА С-19	1				3.407.1-159.1-0025
	С-20		1			3.407.1-159.1-0026
	С-21			1		— I —
	С-23				1	3.407.1-159.1-0027
3	СЕТКА С-28	11	11	11	11	3.407.1-159.1-0028
4	ЗАКЛАДНАЯ ДЕТАЛЬ М55	1	1	1	1	3.407.1-159.1-0029
5	М57	1	1	1	1	3.407.1-159.1-0030
6	Ø 16 А II, R=1860; 2,94 кг	2				
	Ø 16 А II, R=1760; 2,78 кг		2	2	2	
7	Ø 16 А II, R=1860; 2,94 кг	2				
	Ø 16 А II, R=1760; 2,78 кг		2	2	2	
8	Ø 16 А II, R=1000; 1,58 кг	4	4	4	4	
9	Ø 16 А II, R=1000; 1,58 кг	2	2	2	2	
10	Ø 16 А II, R=1000; 1,58 кг	2	2	2	2	
11	Ø 14 А I, R=1400; 1,69 кг	1				
	Ø 16 А I, R=1560; 2,46 кг		1			
	Ø 18 А I, R=1700; 3,40 кг			1		
	Ø 20 А I, R=1970; 4,96 кг				1	
	БЕТОН КЛАССА В25, м³	0,56	0,79	1,0	1,16	
	МАССА ФУНДАМЕНТА, т	1,4	2,0	2,5	2,9	

ТЕХНИЧЕСКИЕ ТРЕБОВАНИЯ см. 3.407.1-159.1-0011.

РАСХОД СТАЛИ см. 3.407.1-159.1-0013.

РАСХОД МАТЕРИАЛОВ см. 3.407.1-159.1-0014.

АРМАТУРА КЛАССА А-II, А-I по ГОСТ 5781-82.

ПЕЧАТЬ ПОБ. 11 ИЗ СТАЛИ ВСТ3 сп 2 по ГОСТ 380-74.

3.407.1-159.1-0009			
В.А. НИКУШИН	ГОРЕЛОВ	1981	05.08.81
Г.П.	СОКОЛОВ	1981	05.08.81
Л.С. ПЕТРОВ	1981	05.08.81	
Н.А. КОХТ	МУДРОВА	1981	05.08.81
Р.В. ГР.	КАПЛЕВСКАЯ	1981	05.08.81
ПРОБЕРНА	БЕЛЕЦКАЯ	1981	05.08.81
ИНЖЕНЕР	КЛОДИНА	1981	05.08.81

ФУНДАМЕНТ ФК1-1/10;  
ФК2-1/10; ФК3-1/10;  
ФК4-1/10.  
СЗООЦИНЬИ ЧЕРТЕЖ.

СТАЛЬЯ	ЛИСТ	ЛИСТОВ
Р	1	1

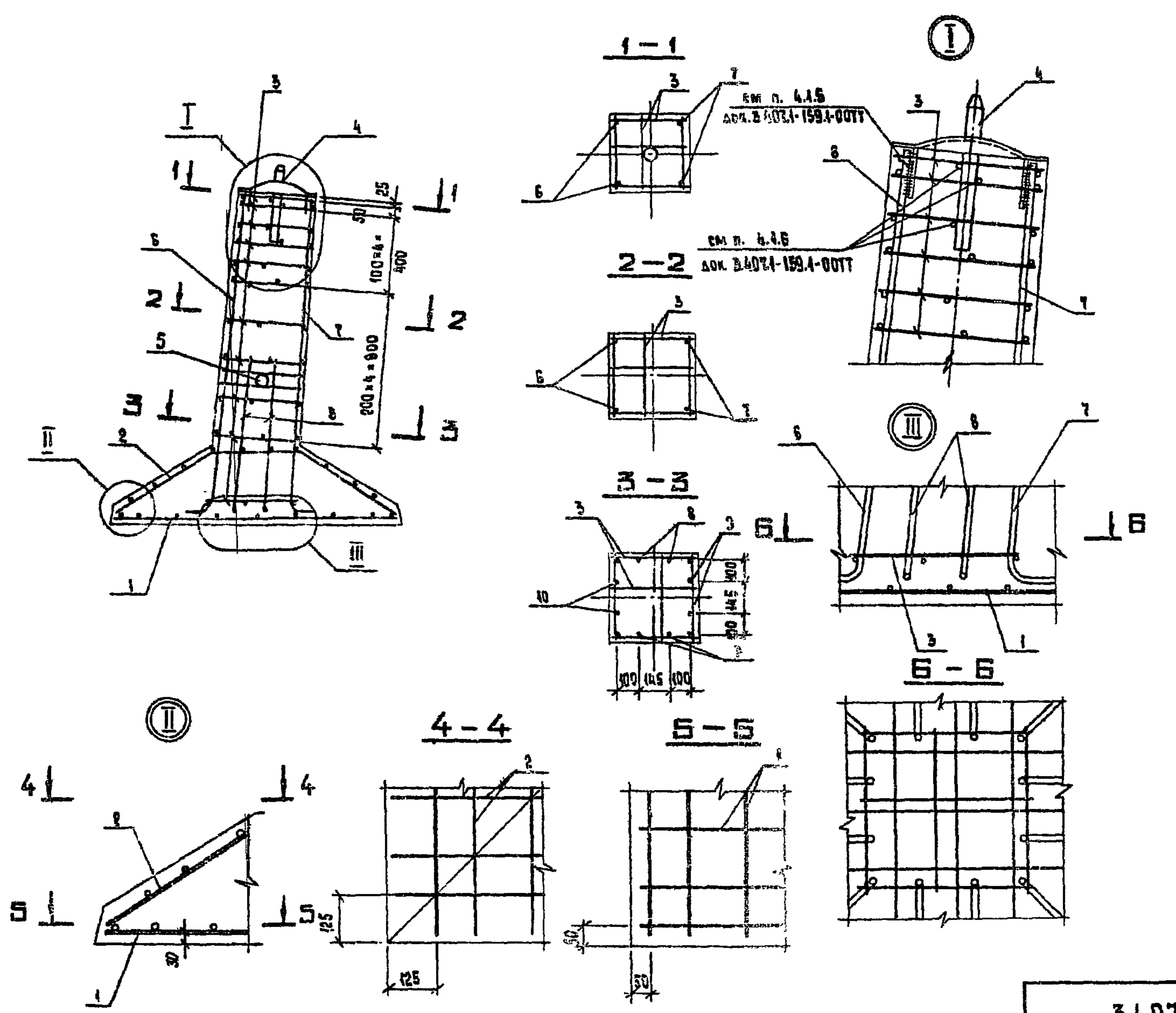
ЭНЕРГОСЕТЬПРОЕКТ  
СЕРИЯ-ЭНЕРГЕТ-01/10-100  
1981-1982

КОПИРОВАЛА ВЛАДИМИРОВА Е.В.

ФОРМАТ А3

2686/2

№№ ПОБ. ПОДПИСЬ И ЗАПОЛНЕНИЕ



Поз.	С К Н Э
6	
7	
8	
9	
10	
11	

РАЗМЕРЫ В СКОБКАХ ТОЛЬКО ДЛЯ ФУНДАМЕНТА ФК1 - 1/10.

Поз.	МАРКА ФУНДАМЕНТА	РАЗМЕРЫ, мм		
		e	e'	e
11	ФК1 - 1/10	675		
	ФК2 - 1/10	550	50	50
	ФК3 - 1/10	615		
	ФК4 - 1/10	600	70	60

Конт. № подл. (надпись и дата) в том. ч. № 11

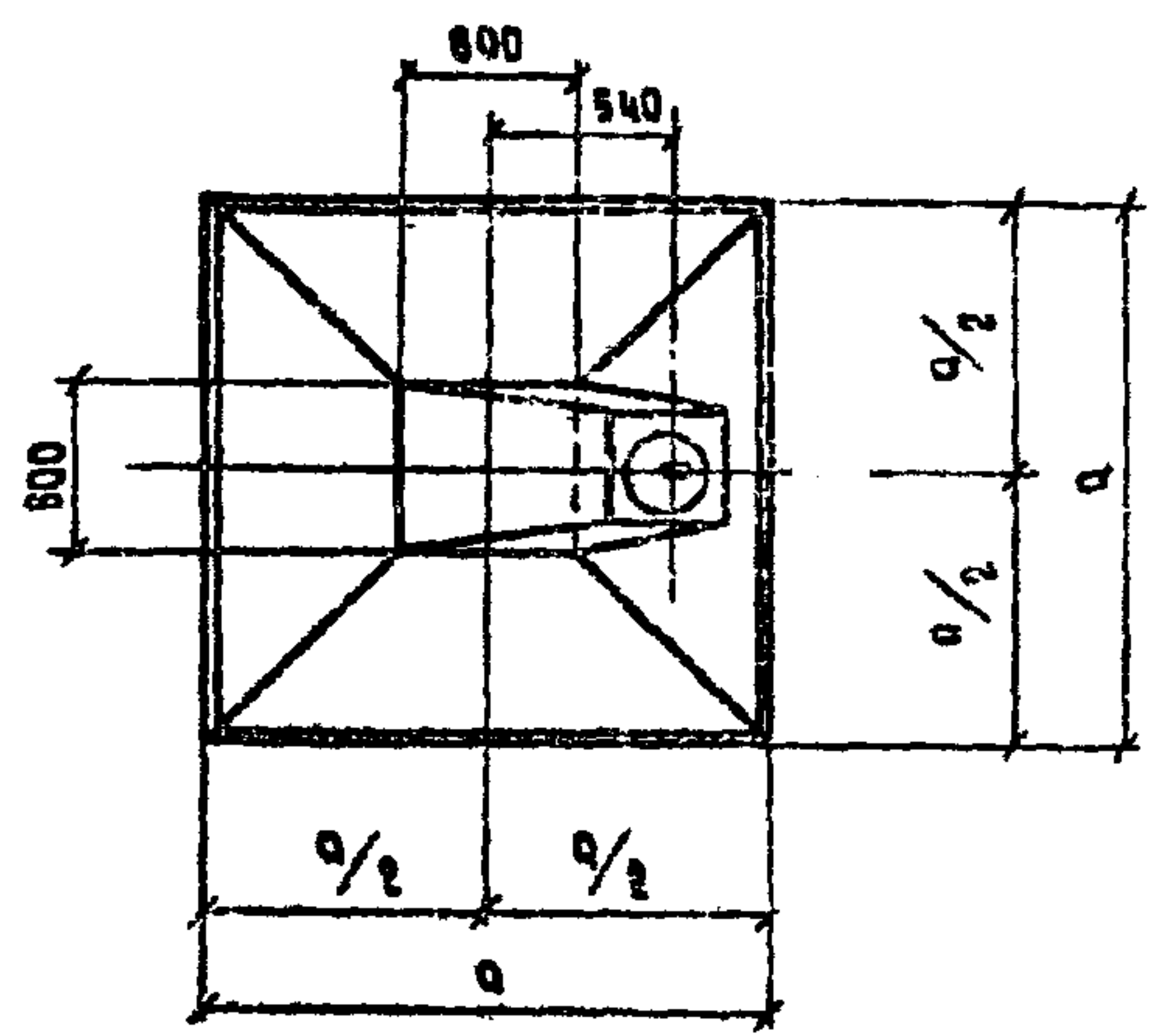
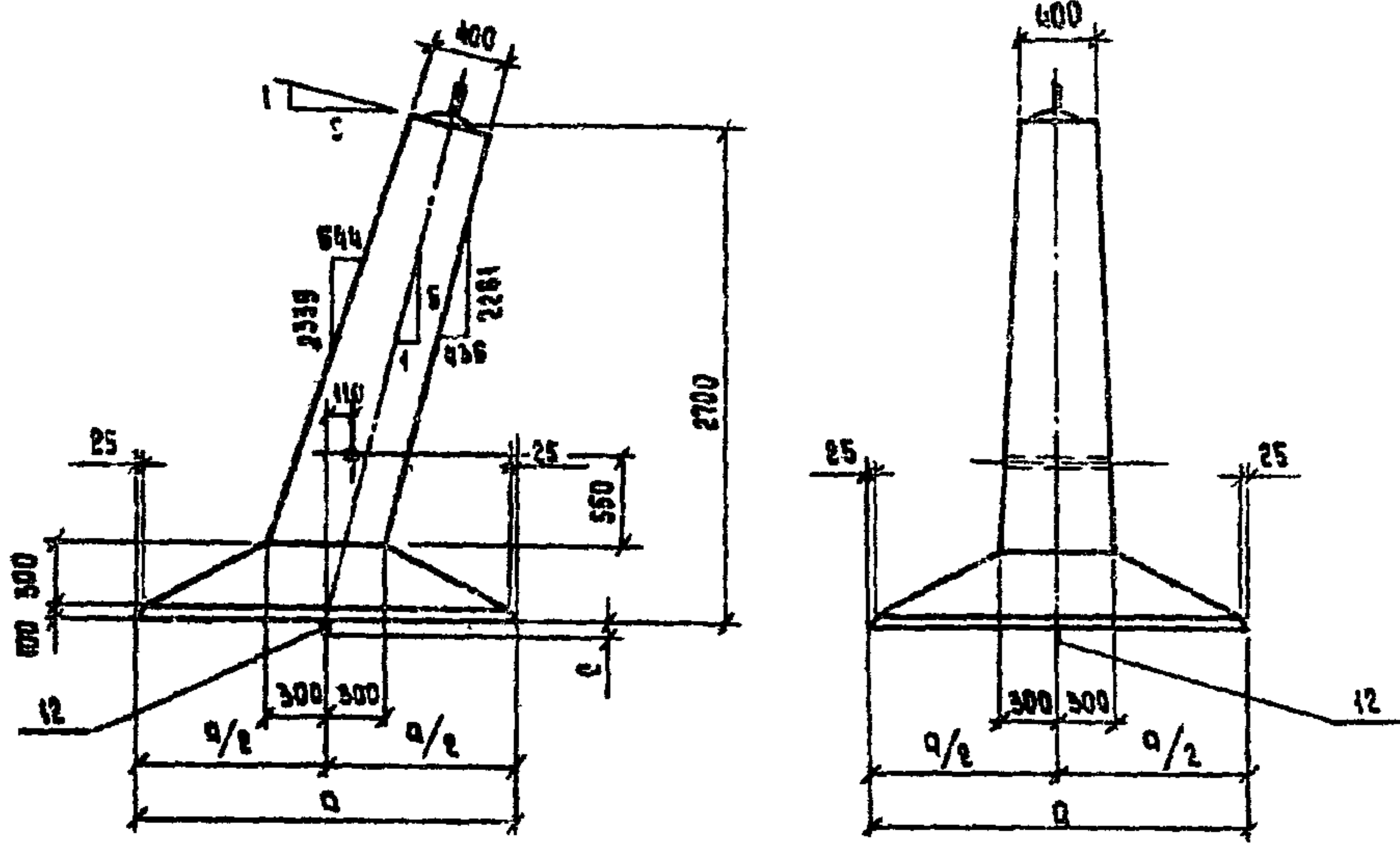
3.407.1 - 159.1 - 0000

Лист  
e

ФОРМАТ А3

2586/2





МАРКА ФУНДАМЕНТА	РАЗМЕРЫ, мм	
	а	с
Ф2-1/5	1600	80
Ф3-1/5	1800	100
Ф4-1/5	2000	105

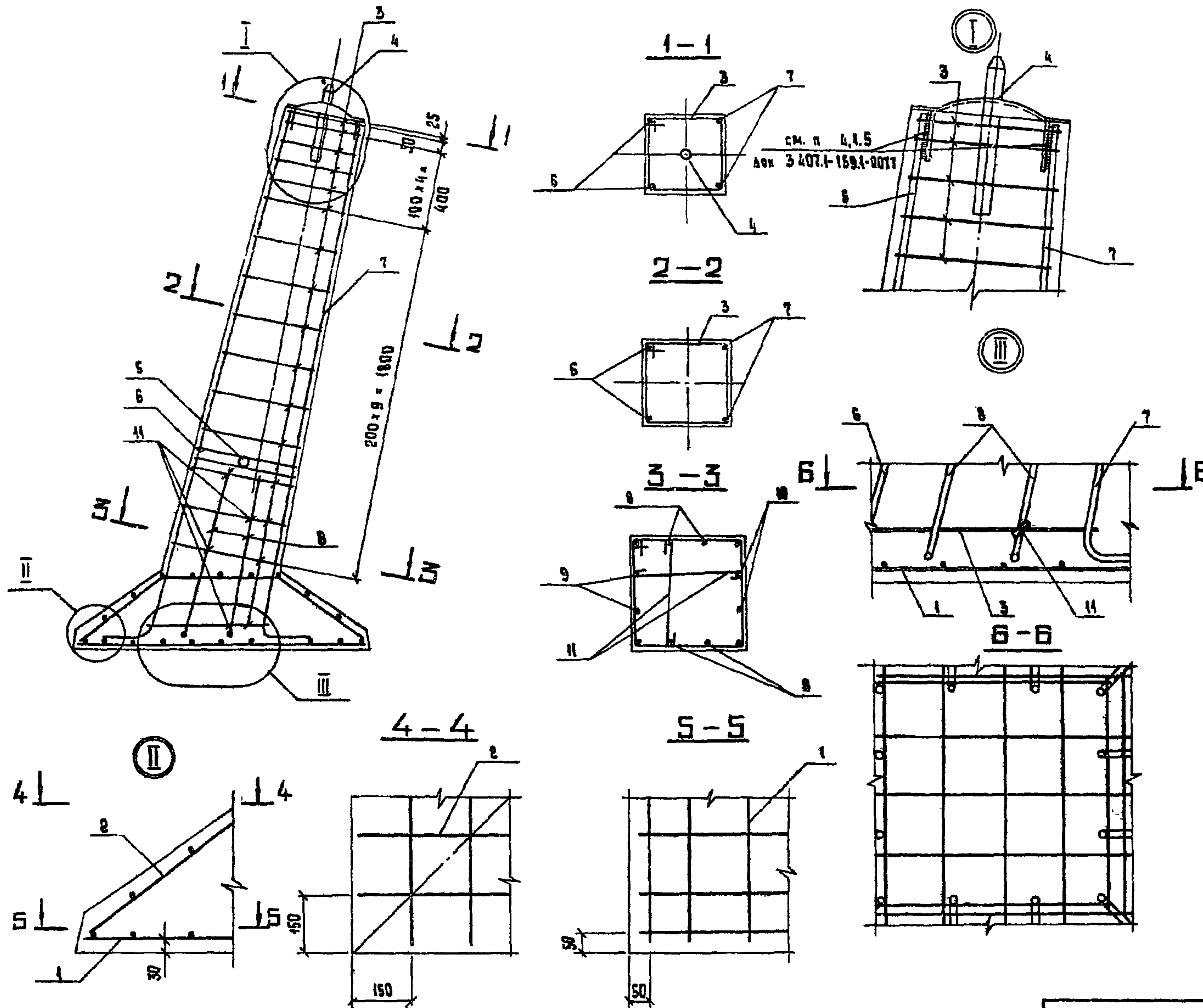
ПОС	НАИМЕНОВАНИЕ	КОЛ НА ФУНДАМЕНТ			ОБОЗНАЧЕНИЕ ДОКУМЕНТА
		Ф2-1/5	Ф3-1/5	Ф4-1/5	
1	СЕТКА С-14	1			3.407.1-159.1-0022
	С-15		1		—————  —————
	С-17			1	—————  —————
2	СЕТКА С-24	1			3.407.1-159.1-0028
	С-25		1		—————  —————
	С-26			1	—————  —————
4	ЗАКЛАДНАЯ ДЕТАЛЬ М55	1	1	1	3.407.1-159.1-0029
5	М57	1	1	1	3.407.1-159.1-0030
3	Ø8 A I, с ст 1550 до 2280; 0,76 кг	16	16	16	
6	Ø16 A II, с= 2880; 4,54 кг	2	2	2	
7	Ø16 A II, с= 2760; 4,36 кг	2	2	2	
8	Ø16 A II, с= 1240; 1,96 кг	4	4	4	
9	Ø16 A II, с= 1240; 1,96 кг	2	2	2	
10	Ø16 A II, с= 1240; 1,96 кг	2	2	2	
11	Ø8 A I, с ст 560 до 540; 0,24 кг	8	8	8	
	Ø18 A I, с= 1700; 3,40 кг	1			
12	Ø20 A I, с= 1970; 4,86 кг		1		
	Ø22 A I, с= 2120; 6,39 кг			1	
	БЕТОН КЛАССА В25, м³	1,0	1,22	1,58	
	МАССА ФУНДАМЕНТА, т	2,5	3,4	3,45	

ТЕХНИЧЕСКИЕ ТРЕБОВАНИЯ см. 3.407.1-159.1-00ТТ.  
 РАСХОД СТАЛИ, см. 3.407.1-159.1-00РС.  
 РАСХОД МАТЕРИАЛОВ см. 3.407.1-159.1-00РМ.  
 АРМАТУРА КЛАССА А-II, А-I по ГОСТ 5181-82\*  
 ЛЕТАЯ ПОЗ. 12 ИЗ СТАЛИ ВСтЗ спР по ГОСТ 380-71\*

ИЗМ. № 1  
 СМЕРДИН  
 1980

ПОС	НАИМЕНОВАНИЕ	КОЛ	МАТЕРИАЛ	ОБОЗНАЧЕНИЕ
1	ФУНДАМЕНТ	1	Ф2-1/5, Ф3-1/5, Ф4-1/5	3.407.1-159.1-0040
2	СТАЛЬ	1	А-II, А-I	
3	БЕТОН	1	В25	

Копирована В.А. Смирнова 26. ФОРМАТ А3



nos.	3 с к н 3
3	350x400 532
6	2110
7	2690
8	800
9	800
10	800
11	480x540
12	200x200

nos.	МАРКА ФУНДАМЕНТА	РАЗМЕРЫ, мм		
		ℓ	ℓ'	ℓ''
12	ФК2 - 1/5	615	60	30
	ФК3 - 1/5	680	70	40
	ФК4 - 1/5	750		

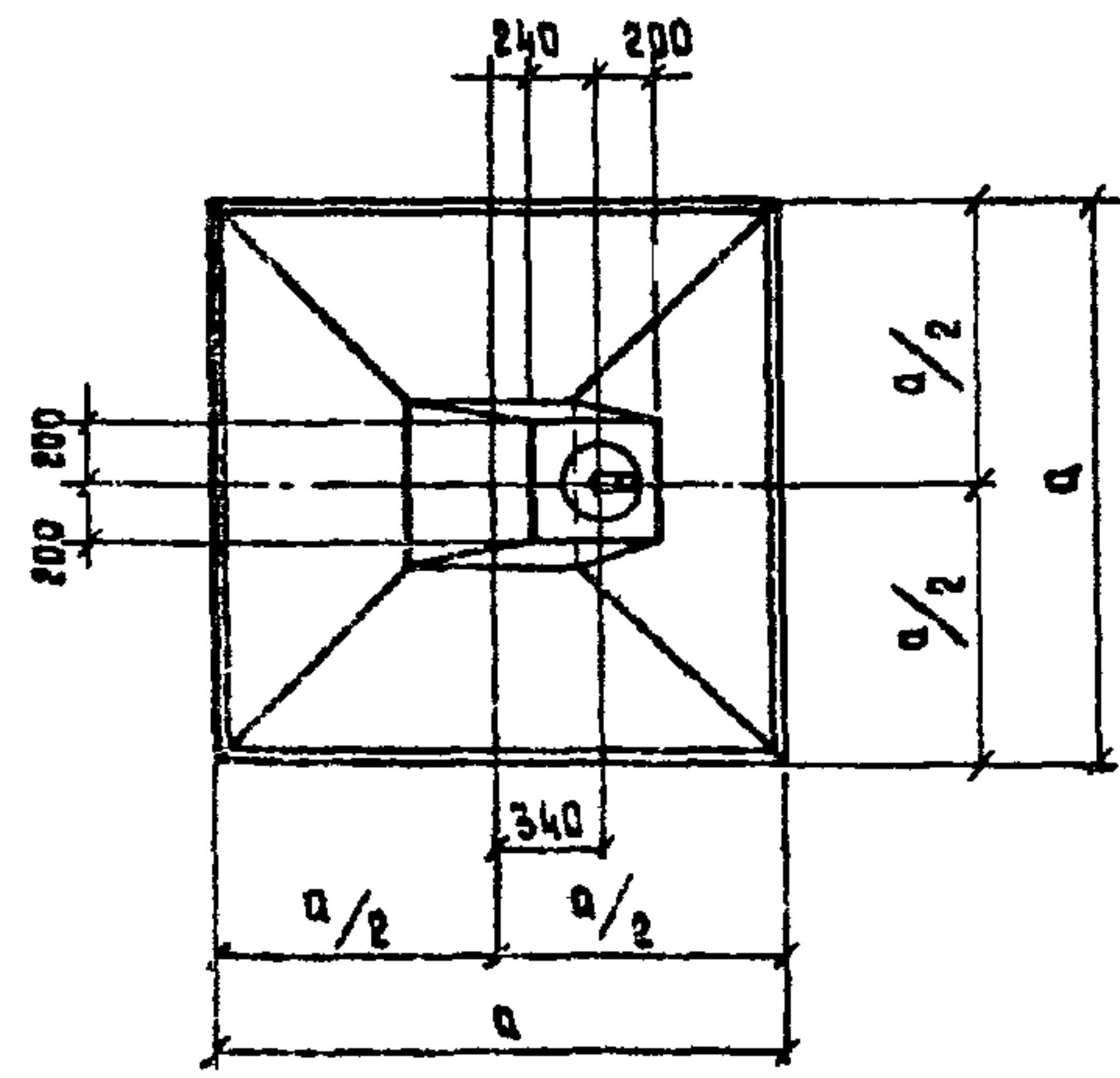
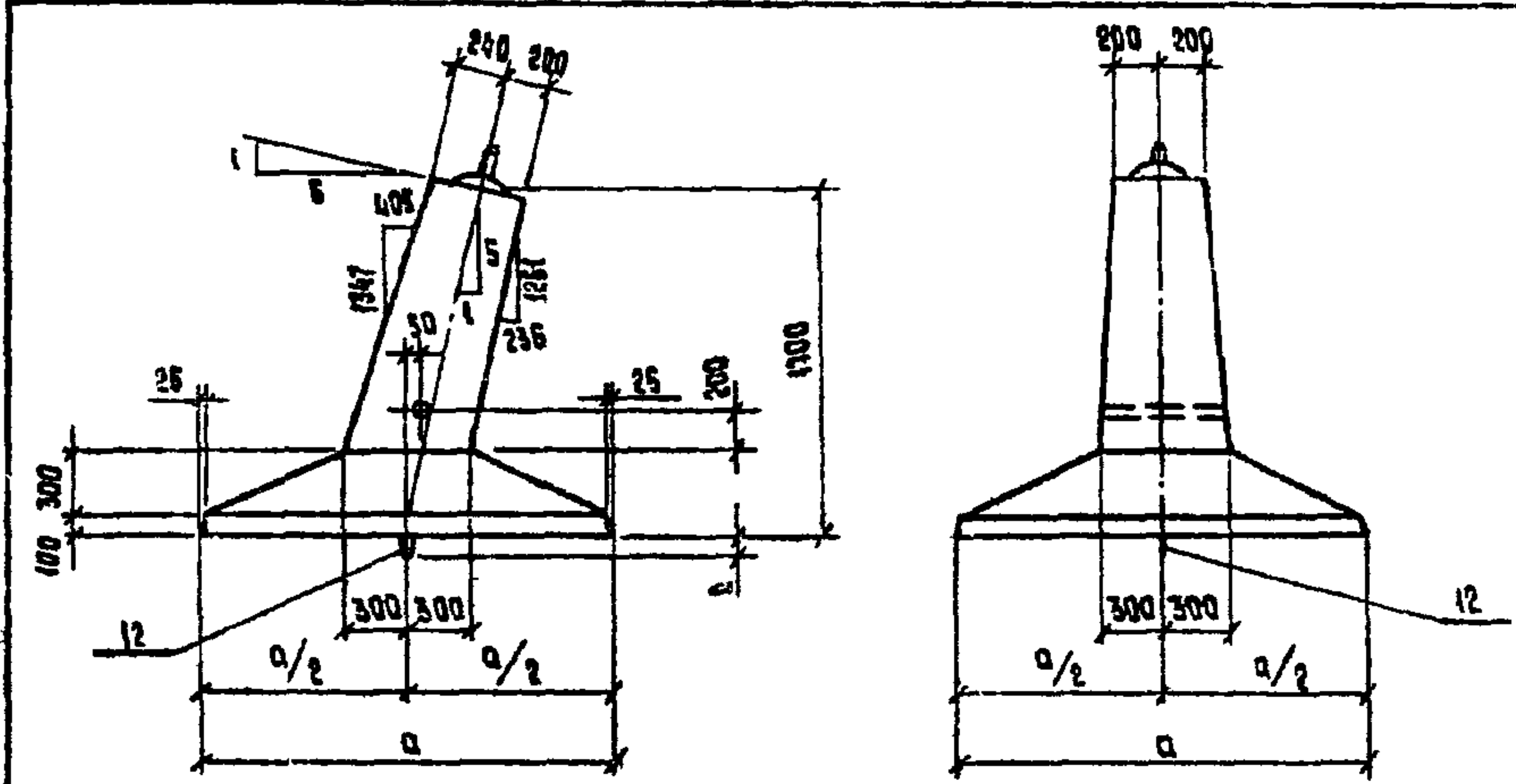
Инв. № 0004. Подпись и дата. Штам. инв. №

3.407.1-159.1-0010

ФОРМАТ А3

2586/0





МАРКА ФУНДАМЕНТА	РАЗМЕРЫ, мм	
	а	с
ФК2 - 1/5	1500	80
ФК3 - 1/5	1800	100
ФК4 - 1/5	2000	

ПОС	НАИМЕНОВАНИЕ	КОЛ НА ФУНДАМЕНТ			ОБОЗНАЧЕНИЕ ДОКУМЕНТА
		ФК2-1/5	ФК3-1/5	ФК4-1/5	
1	СЕТКА С-14	1			3.4071-159.1-0022
	С-15		1		— — — — —
	С-17			1	— — — — —
2	СЕТКА С-24	1			3.4071-159.1-0028
	С-25		1		— — — — —
	С-26			1	— — — — —
4	ЗАКЛАДНАЯ ДЕТАЛЬ М55	1	1	1	3.4071-159.1-0029
5	М57	1	1	1	3.4071-159.1-0030
3	Φ 8 А I, с от 1630 до 2290; 0,77 кг	11	11	11	
6	Φ 16 А II, с=1860; 2,94 кг	2	2	2	
7	Φ 16 А II, с=1740; 2,75 кг	2	2	2	
8	Φ 16 А II, с=1240; 1,96 кг	4	4	4	
9	Φ 16 А II, с=1240; 1,96 кг	2	2	2	
10	Φ 16 А II, с=1240; 1,96 кг	2	2	2	
11	Φ 8 А I, с= от 580 до 650; 0,24 кг	8	8	8	
12	Φ 18 А I, с=1700; 3,40 кг	1			
	Φ 20 А I, с=1970; 4,86 кг		1	1	
	БЕТОН КЛАССА В25, м³	0,81	1,02	1,18	
	МАССА ФУНДАМЕНТА, т	2,0	2,55	2,95	

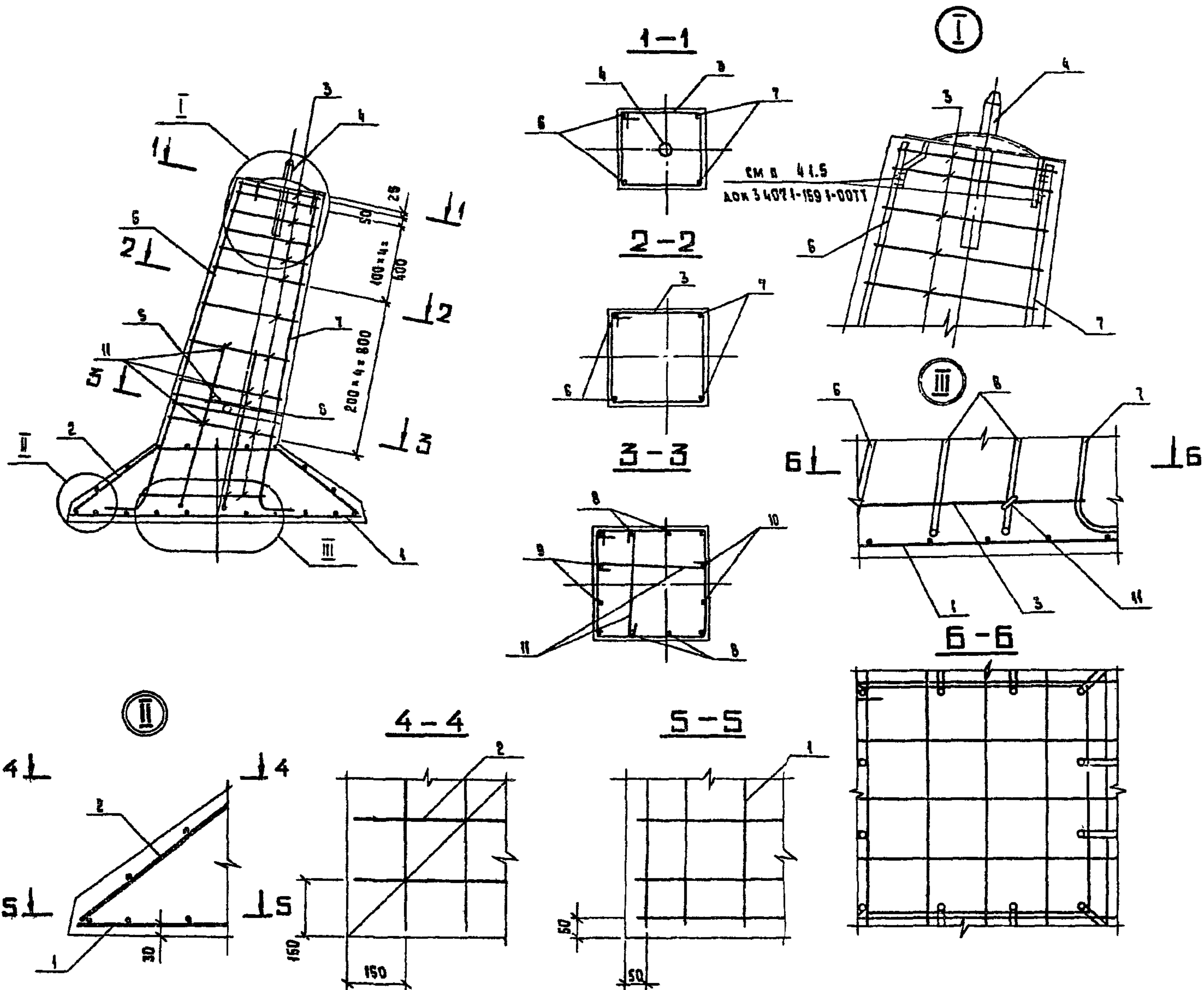
ТЕХНИЧЕСКИЕ ТРЕБОВАНИЯ СМ 3.4071-159.1-00ТТ.  
 РАСХОД СТАЛИ СМ 3.4071-159.1-00РС.  
 РАСХОД МАТЕРИАЛОВ СМ 3.4071-159.1-00РМ.  
 АРМАТУРА КЛАССА А-II, А-I по ГОСТ 5781-82\*  
 ПЕЛЯ ПОС. 12 ИЗ СТАЛИ ВСт3сп2 по ГОСТ 380-71\*

КНИГ № ПОДА  
 ПОЛУЧЕН И ВАРИАНТ  
 ВЗНУМ №

3.4071-159.1-0011		СТАЖИ	ЛИСТ	ЛИСТОВ
ФУНДАМЕНТ ФК2-1/5; ФК3-1/5; ФК4-1/5	СВОРОЧНЫЙ ЧЕРТЕЖ	Р	1	2
ИНЖЕНЕР БЕЛЕЦКАЯ		*ЭНЕРГОСЕТЬ ПРОЕКТ*		

КОПИРОВАТЬ: Е. П. БЕЛЕЦКАЯ ЕБ

ФОРМАТ А3



Поз.	ЭСКИЗ
3	от 350 до 532
6	4760
7	1620
8	880
9	880
10	880
11	от 480 до 543
12	

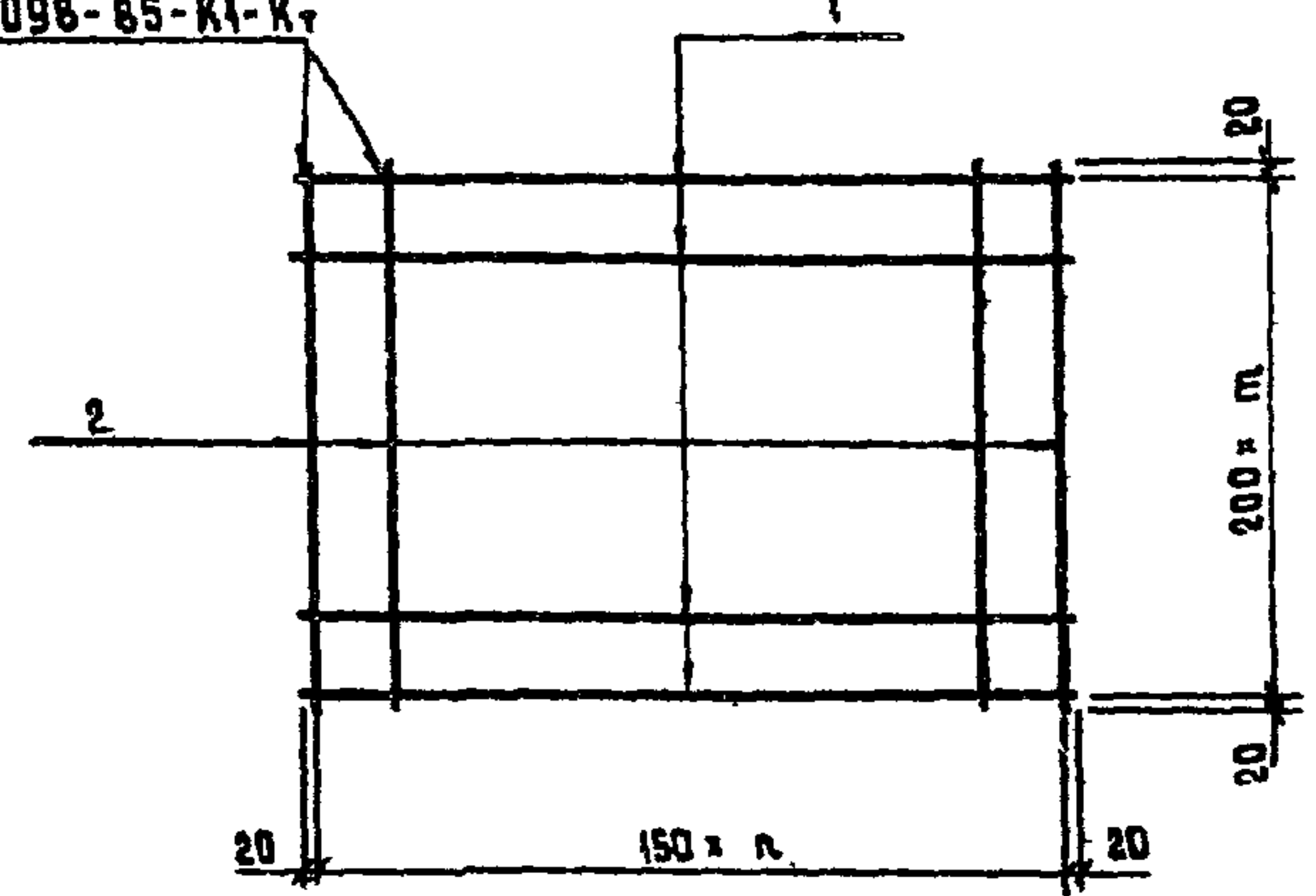
Поз.	МАРКА ФУНДАМЕНТА	РАЗМЕРЫ, мм		
		ε	ε'	ε''
12	ФК2 - 1/5	615	50	30
	ФК3 - 1/5	680	70	40
	ФК4 - 1/5			

Конт. № 1004  
 Подпись и дата  
 6304. УРБ. АЕ

3.407.1 - 159.1 - 0011 Лист 2



ГОСТ 14098-85-K1-K7



МАРКА СЕТКИ	Поз.	НАИМЕНОВАНИЕ	КОЛ.	МАССА ЕД., кг	МАССА СЕТКИ, кг
С-1	1	φ 8 А III, P=940	7	2,6	10,3
	2	φ 12 А III, P=1240	7	7,7	
С-2	2	φ 12 А III, P=1440	8	10,2	20,1
	1	φ 12 А III, P=1240	9	9,9	

АРМАТУРА КЛАССА А-III по ГОСТ 5781-82\*

МАРКА СЕТКИ	КОЛ., шт.	
	л	п
С-1	6	6
С-2	8	7

Инв. № подл. Подпись и дата

З.В. НИЛКЭС	ГОРЕЛОВ	5.05.88
Г.И.П.	СОКОЛОВ	5.05.88
И.А. СПЕЦ.	ПЕТРОВ	5.05.88
Н.А. КОНТ.	МУДРОВА	5.05.88
Р.У.К. ГР.	КАПЛЕВСКАЯ	5.05.88
ПРОВЕРИЛ	СОТНИКОВА	5.05.88
ИНЖЕНЕР	ЛОМАКИНА	5.05.88

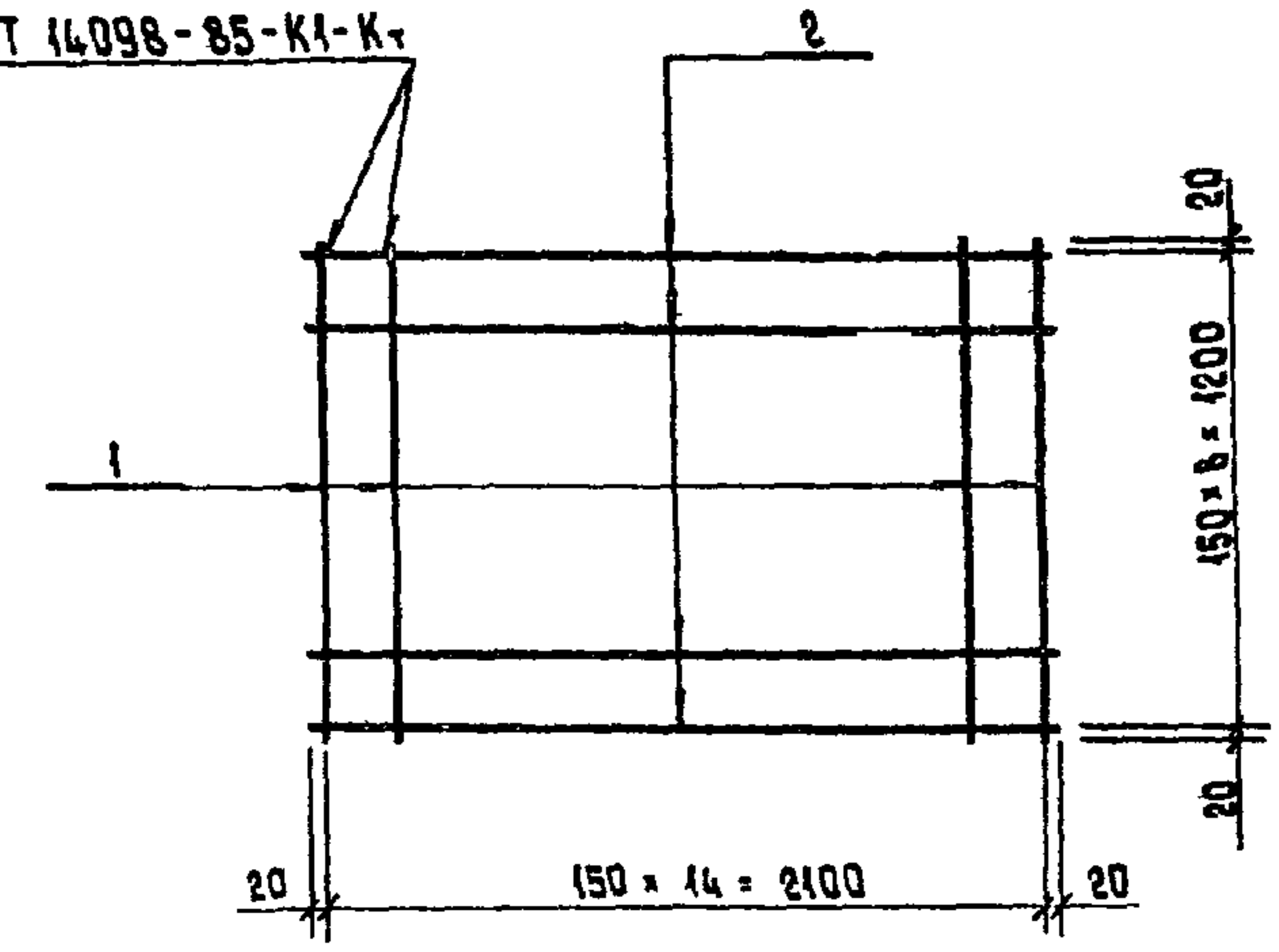
3.407.1-159.1-0012

СЕТКА С-1, С-2

СТАДИЯ	ЛИСТ	ЛИСТОВ
Р		
«ЭНЕРГОСЕТЬПРОЕКТ» Северо-Западное отделение Ленинград		

ФОРМАТ А4

ГОСТ 14098-85-K1-K7



МАРКА СЕТКИ	Поз.	НАИМЕНОВАНИЕ	КОЛ.	МАССА ЕД., кг	МАССА СЕТКИ, кг
С-3	1	φ 18 А III, P=1240	9	17,6	30,3
	2	φ 8 А III, P=2140	15	12,7	

АРМАТУРА КЛАССА А-III по ГОСТ 5781-82\*

Инв. № подл. Подпись и дата

З.В. НИЛКЭС	ГОРЕЛОВ	5.05.88
Г.И.П.	СОКОЛОВ	5.05.88
И.А. СПЕЦ.	ПЕТРОВ	5.05.88
Н.А. КОНТ.	МУДРОВА	5.05.88
Р.У.К. ГР.	КАПЛЕВСКАЯ	5.05.88
ПРОВЕРИЛ	СОТНИКОВА	5.05.88
ИНЖЕНЕР	ЛОМАКИНА	5.05.88

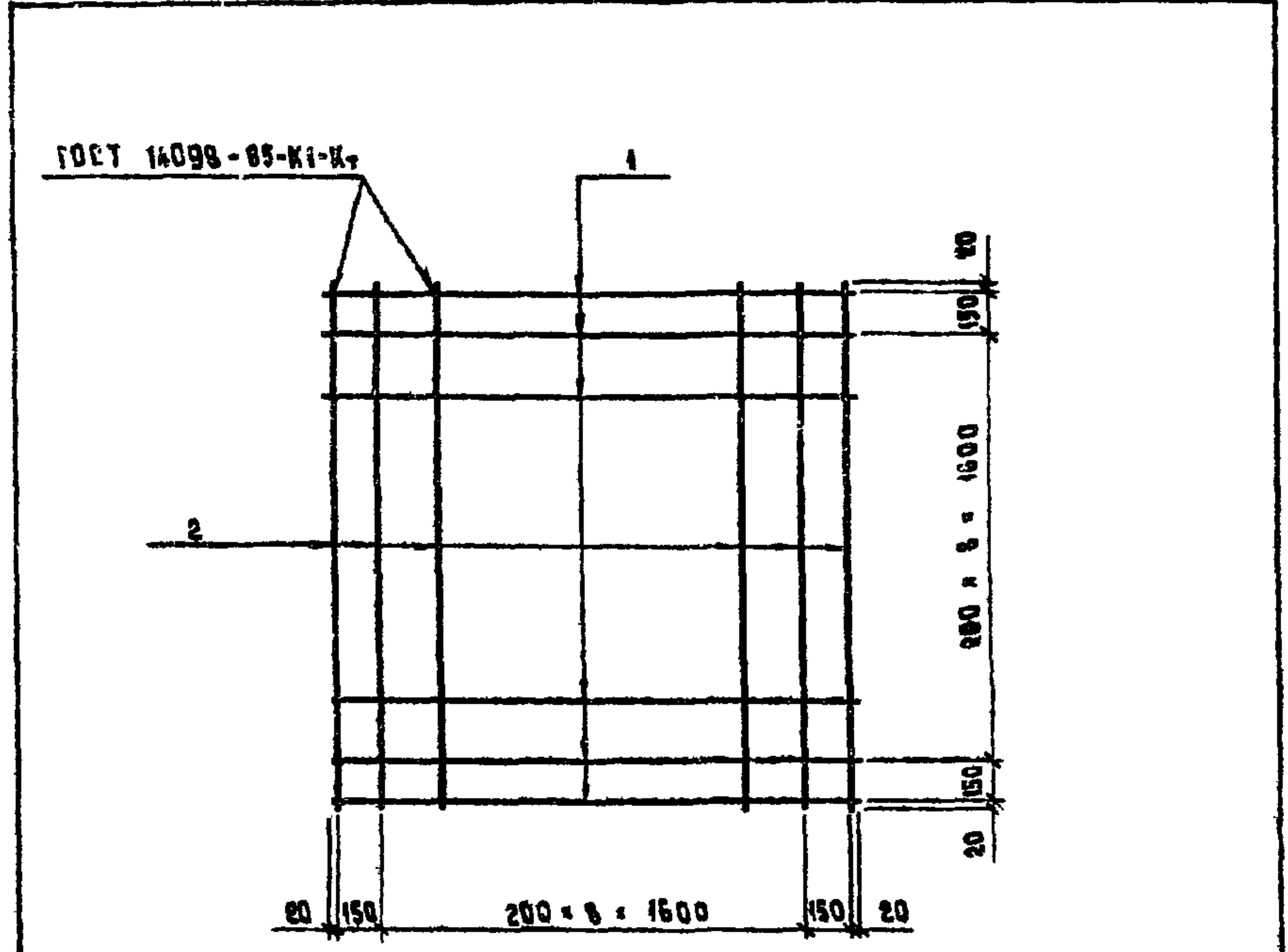
3.407.1-159.1-0013

СЕТКА С-3

СТАДИЯ	ЛИСТ	ЛИСТОВ
Р		
«ЭНЕРГОСЕТЬПРОЕКТ» Северо-Западное отделение Ленинград		

КОПИРОВАЛА ВЛАДИМИРОВА Е.Б.

ФОРМАТ А4



МАРКА СЕТКИ	ПОВ.	НАИМЕНОВАНИЕ	КОЛ.	МАССА ЕД., кг	МАССА СЕТКИ, кг
С-4	1	∅ 12 А II, L = 1940	11	18,9	52,8
	2	∅ 16 А III, L = 1940	11	33,7	

Арматура класса А-III по ГОСТ 5781-82

Инв. № подл. Подпись и дата в том. инв. №

Зав. ЦНАКЭС	Горелов	<i>[Signature]</i>	5.06.88
ГИП	Соколов	<i>[Signature]</i>	5.06.88
Гл. спец.	Петров	<i>[Signature]</i>	5.06.88
Н. контр.	Муарова	<i>[Signature]</i>	5.06.88
Рук. гр.	Каплевская	<i>[Signature]</i>	5.06.88
Проверил	Сотникова	<i>[Signature]</i>	5.06.88
Инженер	Ломанина	<i>[Signature]</i>	5.06.88

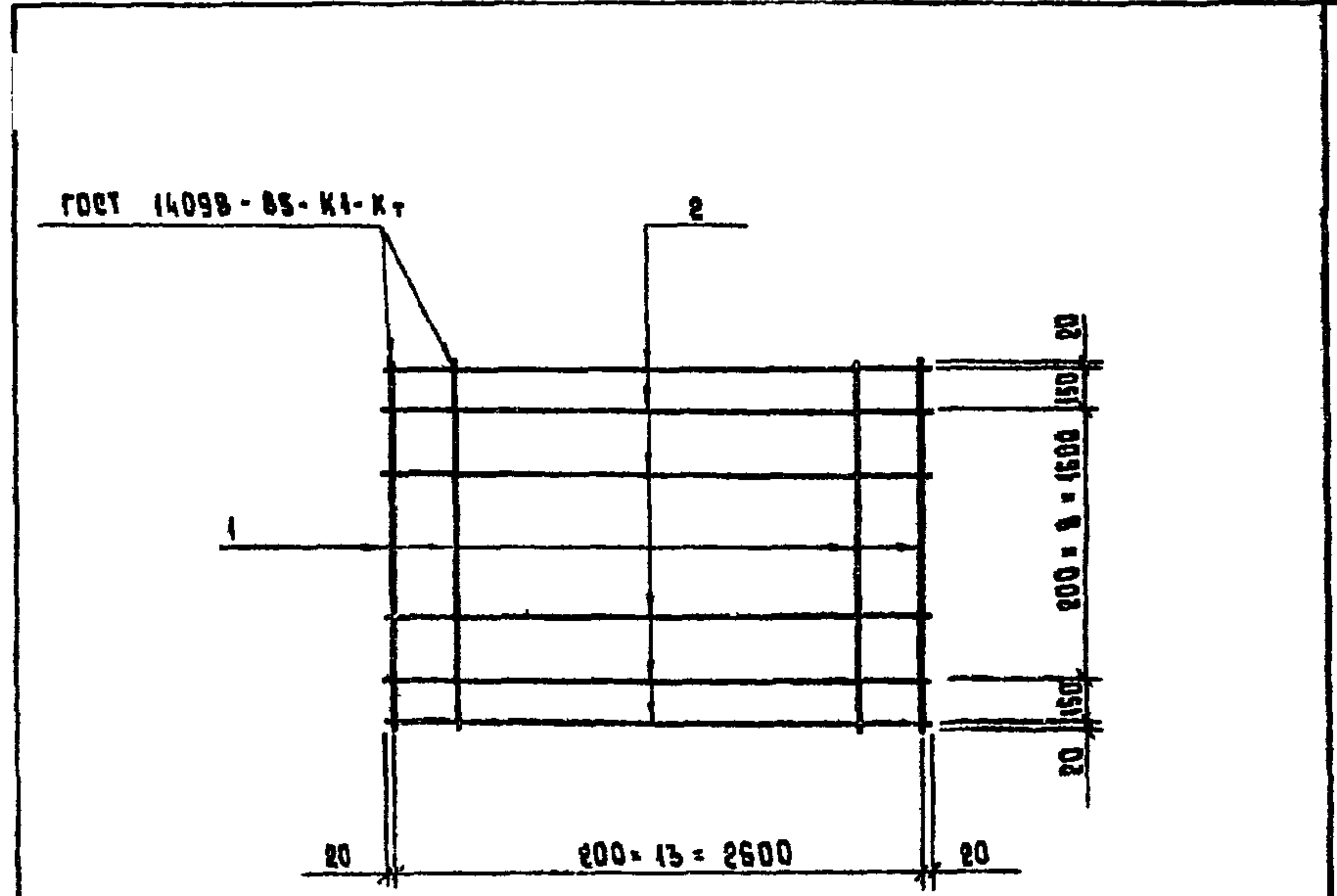
3.407.1 - 159.1 - 0014

СЕТКА С-4

СТАДИЯ	ЛИСТ	ЛИСТОВ
Р		

«ЭНЕРГОСЕТЬПРОЕКТ»  
Сетько-Западное отделение  
Ленинград

ФОРМАТ А4



МАРКА СЕТКИ	ПОВ.	НАИМЕНОВАНИЕ	КОЛ.	МАССА ЕД., кг	МАССА СЕТКИ, кг
С-5	1	∅ 16 А III, L = 1940	11	33,7	92,0
	2	∅ 16 А III, L = 2640	14	58,3	

Арматура класса А-III по ГОСТ 5781-82

Инв. № подл. Подпись и дата в том. инв. №

Зав. ЦНАКЭС	Горелов	<i>[Signature]</i>	5.06.88
ГИП	Соколов	<i>[Signature]</i>	5.06.88
Гл. спец.	Петров	<i>[Signature]</i>	5.06.88
Н. контр.	Муарова	<i>[Signature]</i>	5.06.88
Рук. гр.	Каплевская	<i>[Signature]</i>	5.06.88
Проверил	Сотникова	<i>[Signature]</i>	5.06.88
Инженер	Ломанина	<i>[Signature]</i>	5.06.88

3.407.1 - 159.1 - 0015

СЕТКА С-5

СТАДИЯ	ЛИСТ	ЛИСТОВ
Р		

«ЭНЕРГОСЕТЬПРОЕКТ»  
Сетько-Западное отделение  
Ленинград

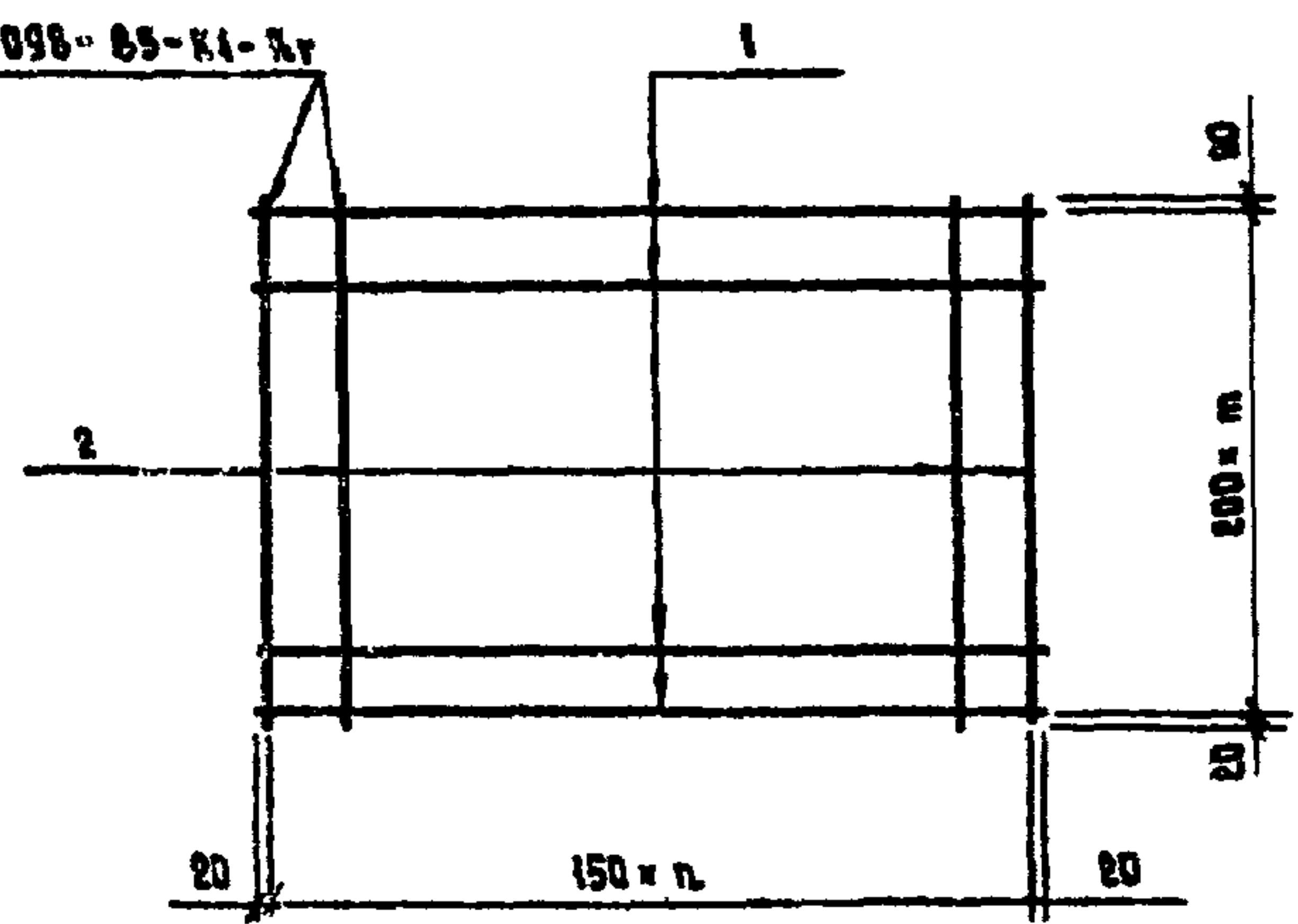
Копировала Владимирова Е.Б.

ФОРМАТ А4

0526/0



ГОСТ 14098-85-К1-Кт



МАРКА СЕТКИ	Поз.	НАИМЕНОВАНИЕ	КОЛ.	МАССА ЕД., кг	МАССА СЕТКИ, кг
С-6	1	∅ 8 А В, P = 940	7	2.5	6.0
	2	∅ 8 А В, P = 1240	7	3.4	
С-7	2	∅ 8 А В, P = 1440	8	4.6	9.0
	1	∅ 8 А В, P = 1240	9	4.4	

АРМАТУРА КЛАССА А-III по ГОСТ 5781-82\*

МАРКА СЕТКИ	КОЛ., ШТ.	
	п	т
С-6	6	6
С-7	6	7

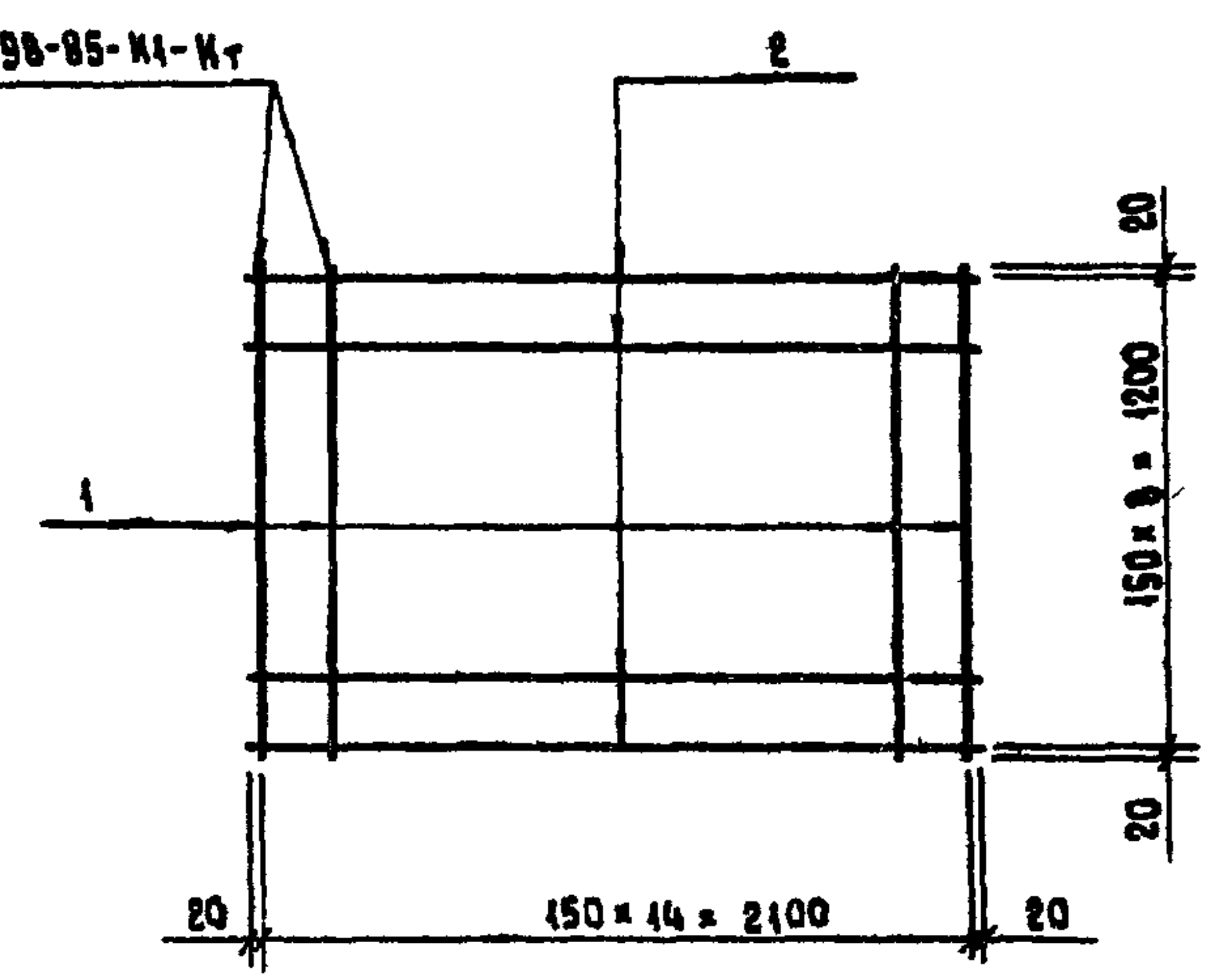
3.407.1 - 159.1 - 0016

СЕТКА С-6, С-7

СТАЛЬ Лист Листов  
ЭНЕРГОСЕТЬПРОЕКТ  
Сектор-Зональное отделение  
Архангельск

ФОРМАТ А4

ГОСТ 14098-85-К1-Кт



МАРКА СЕТКИ	Поз.	НАИМЕНОВАНИЕ	КОЛ.	МАССА ЕД., кг	МАССА СЕТКИ, кг
С-8	1	∅ 8 А В, P = 1240	9	4.4	12.1
	2	∅ 8 А В, P = 2140	15	12.7	

АРМАТУРА КЛАССА А-III по ГОСТ 5781-82\*

3.407.1 - 159.1 - 0017

СЕТКА С-8

СТАЛЬ Лист Листов  
ЭНЕРГОСЕТЬПРОЕКТ  
Сектор-Зональное отделение  
Архангельск

КОПИРОВАЛА ВЛАДИМИРОВА Е.С.

ФОРМАТ А4

2596/2

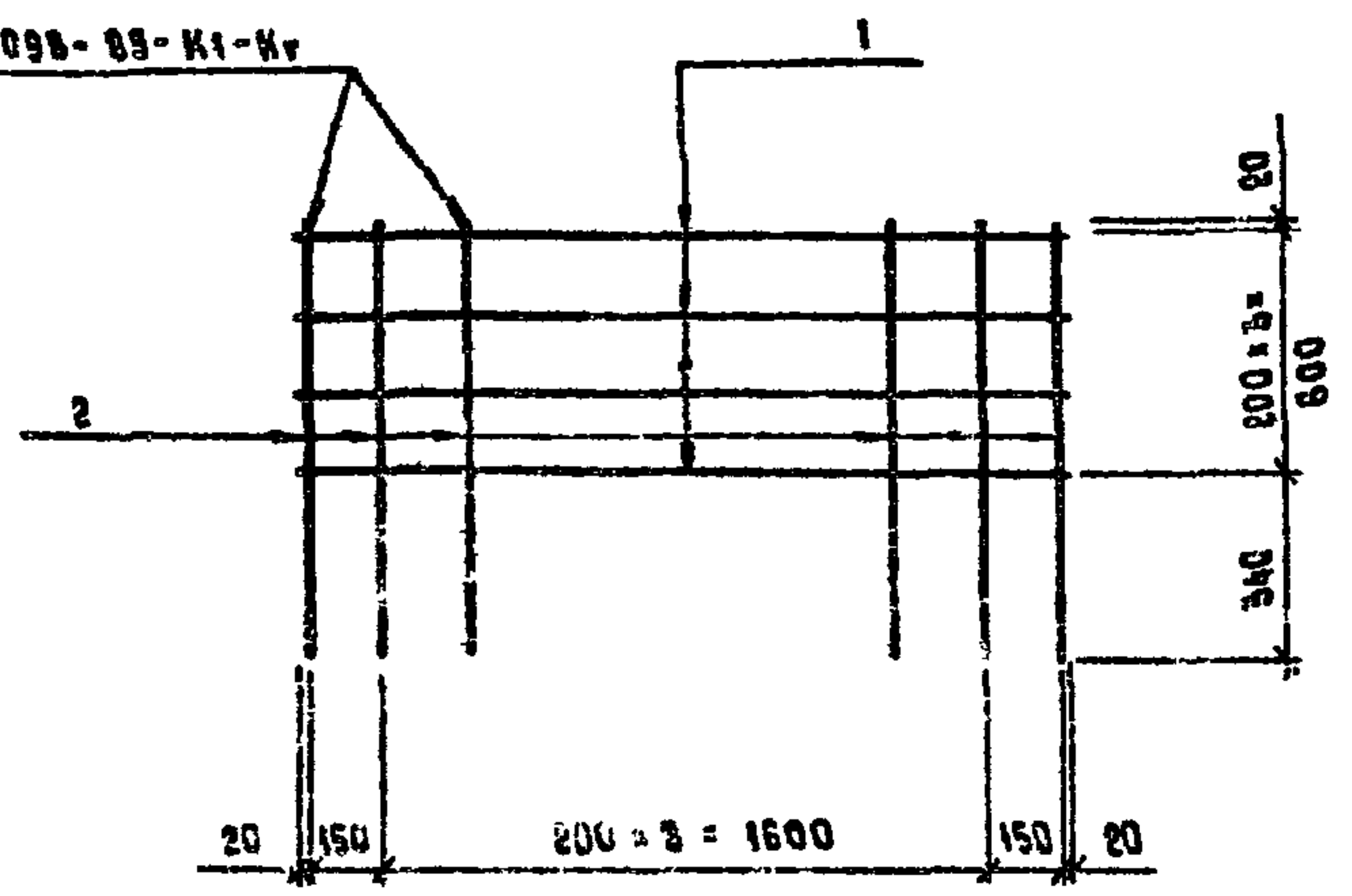
ИЗЧ. № ПОД. ПОСЛЕС. Ч. ДОПОЛ. ЧЕРТ. №

ВАН ИВАНОВ	ГОРБАТОВ	15.05.85
М.П.	СОКОЛОВ	15.05.85
А.С.С.С.	ПЕТРОВ	15.05.85
И.КОМ.Т.	МУХОМОВА	15.05.85
С.У.С.С.	КАРАВАН	15.05.85
ПРОВЕРКА	СОТНИКОВА	15.05.85
И.К.К.К.К.	КОМАКОВА	15.05.85

ИЗЧ. № ПОД. ПОСЛЕС. Ч. ДОПОЛ. ЧЕРТ. №

ВАН ИВАНОВ	ГОРБАТОВ	15.05.85
М.П.	СОКОЛОВ	15.05.85
А.С.С.С.	ПЕТРОВ	15.05.85
И.КОМ.Т.	МУХОМОВА	15.05.85
С.У.С.С.	КАРАВАН	15.05.85
ПРОВЕРКА	СОТНИКОВА	15.05.85
И.К.К.К.К.	КОМАКОВА	15.05.85

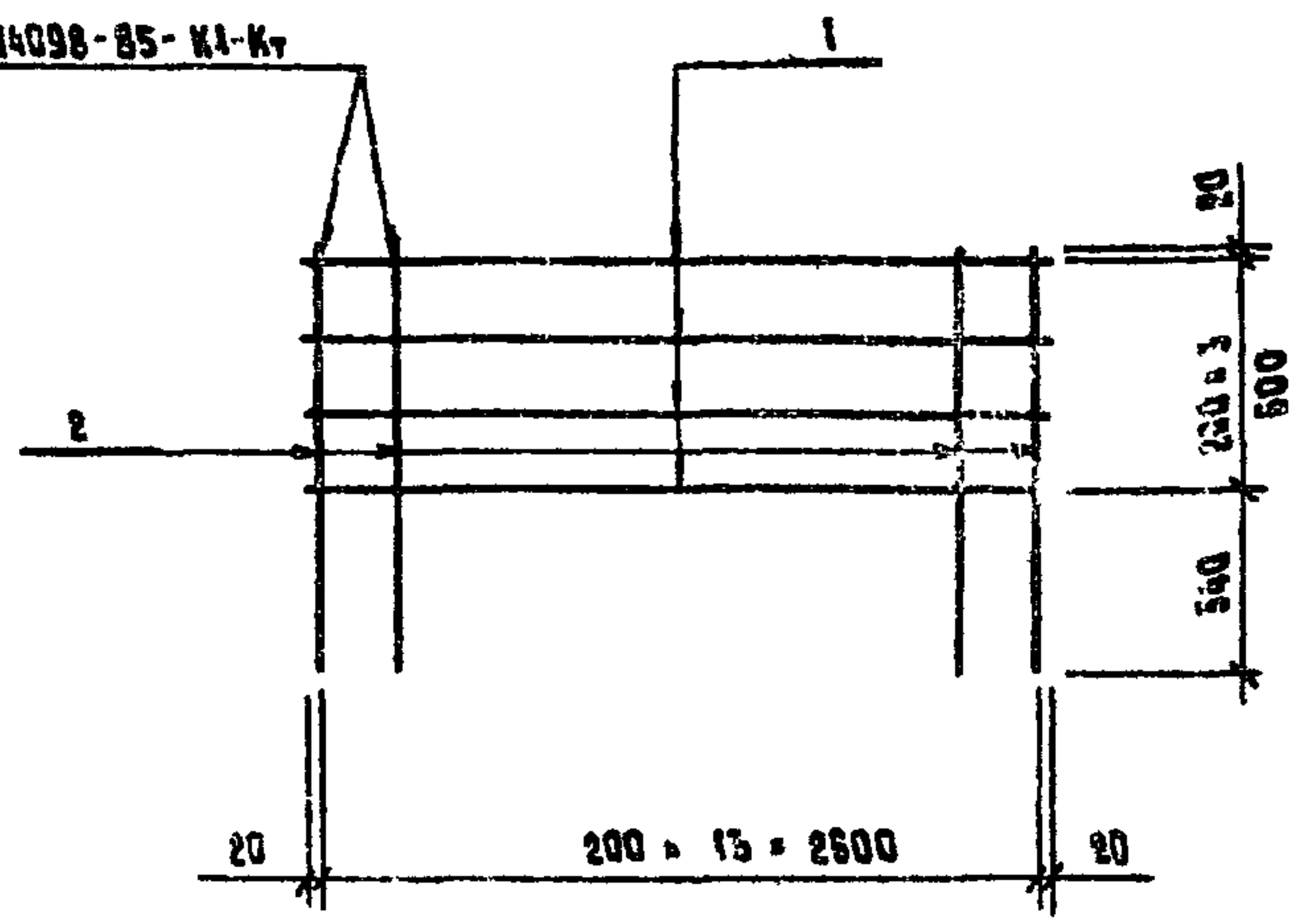
ГОСТ 14098-85-К1-К7



МАРКА СЕТКИ	Поз.	НАИМЕНОВАНИЕ	КОЛ.	МАССА ЕД., кг	МАССА СЕТКИ, кг
С-9	1	Ø 8 А III, L= 1940	4	3,1	7,3
	2	Ø 8 А III, L= 960	11	4,2	

Арматура класса А-III по ГОСТ 5781-82\*

ГОСТ 14098-85-К1-К7



МАРКА СЕТКИ	Поз.	НАИМЕНОВАНИЕ	КОЛ.	МАССА ЕД., кг	МАССА СЕТКИ, кг
С-10	1	Ø 8 А III, L= 2640	4	4,8	9,5
	2	Ø 8 А III, L= 960	14	5,3	

Арматура класса А-III по ГОСТ 5781-82\*

Инв. № подл. Подпись и дата Взам. инв. №	Зам. инж. Горелов	15.06.86
	ГМП Соколов	15.06.86
	Гл. спец. Петров	15.06.86
	Н. контр. Муарова	15.06.86
	Рук. гр. Каплевская	15.06.86
	Проверка Сотникова	15.06.86
	Инженер Ломакина	15.06.86

3.407.1-159.1-0018

СЕТКА С-9

СТАЛИЯ Лист Листов  
Р  
«ЭНЕРГОСЕТЬПРОЕКТ»  
Северо-Западное отделение  
Ленинград

ФОРМАТ А4

Инв. № подл. Подпись и дата Взам. инв. №	Зам. инж. Горелов	15.06.86
	ГМП Соколов	15.06.86
	Гл. спец. Петров	15.06.86
	Н. контр. Муарова	15.06.86
	Рук. гр. Каплевская	15.06.86
	Проверка Сотникова	15.06.86
	Инженер Ломакина	15.06.86

3.407.1-159.1-0019

СЕТКА С-10

СТАЛИЯ Лист Листов  
Р  
«ЭНЕРГОСЕТЬПРОЕКТ»  
Северо-Западное отделение  
Ленинград

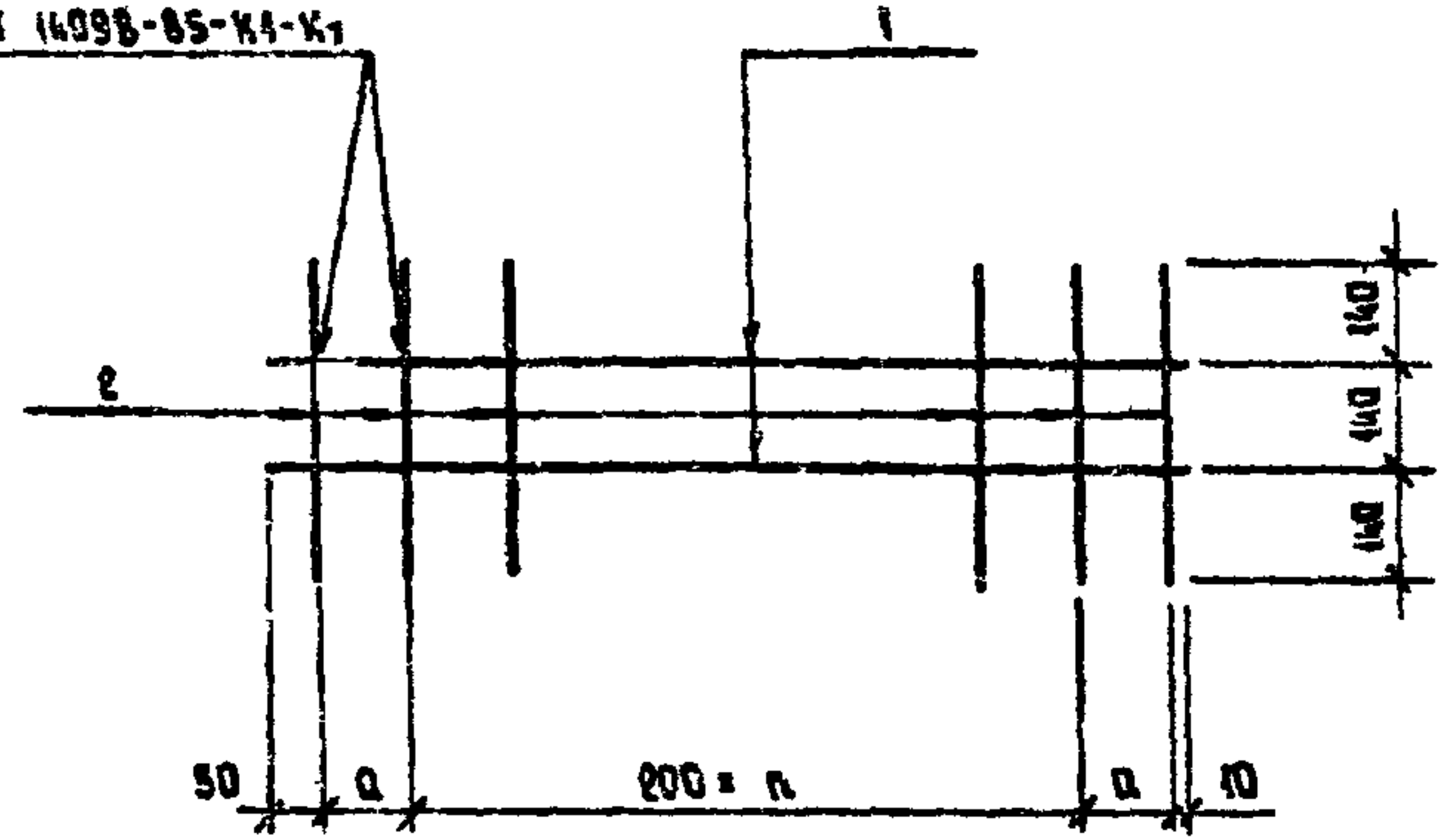
Копировала Владимирова Е.Б.

ФОРМАТ А4

2586/2



ГОСТ 14098-85-К1-К1



МАРКА СЕТКИ	ПОЗ.	НАИМЕНОВАНИЕ	КОЛ. ШТ.	МАССА ЕД., кг	МАССА СЕТКИ, кг
С-11	1	Ø 6 А I, L = 1920	2	0,9	1,8
	2	Ø 6 А I, L = 420	10	0,9	
С-12	1	Ø 6 А I, L = 2620	2	1,2	2,5
	2	Ø 6 А I, L = 420	14	1,3	

АРМАТУРА КЛАССА А-I ПО ГОСТ 5781-82<sup>9</sup>

МАРКА СЕТКИ	РАЗМЕР, мм	
	П	Q
С-11	7	230
С-12	11	180

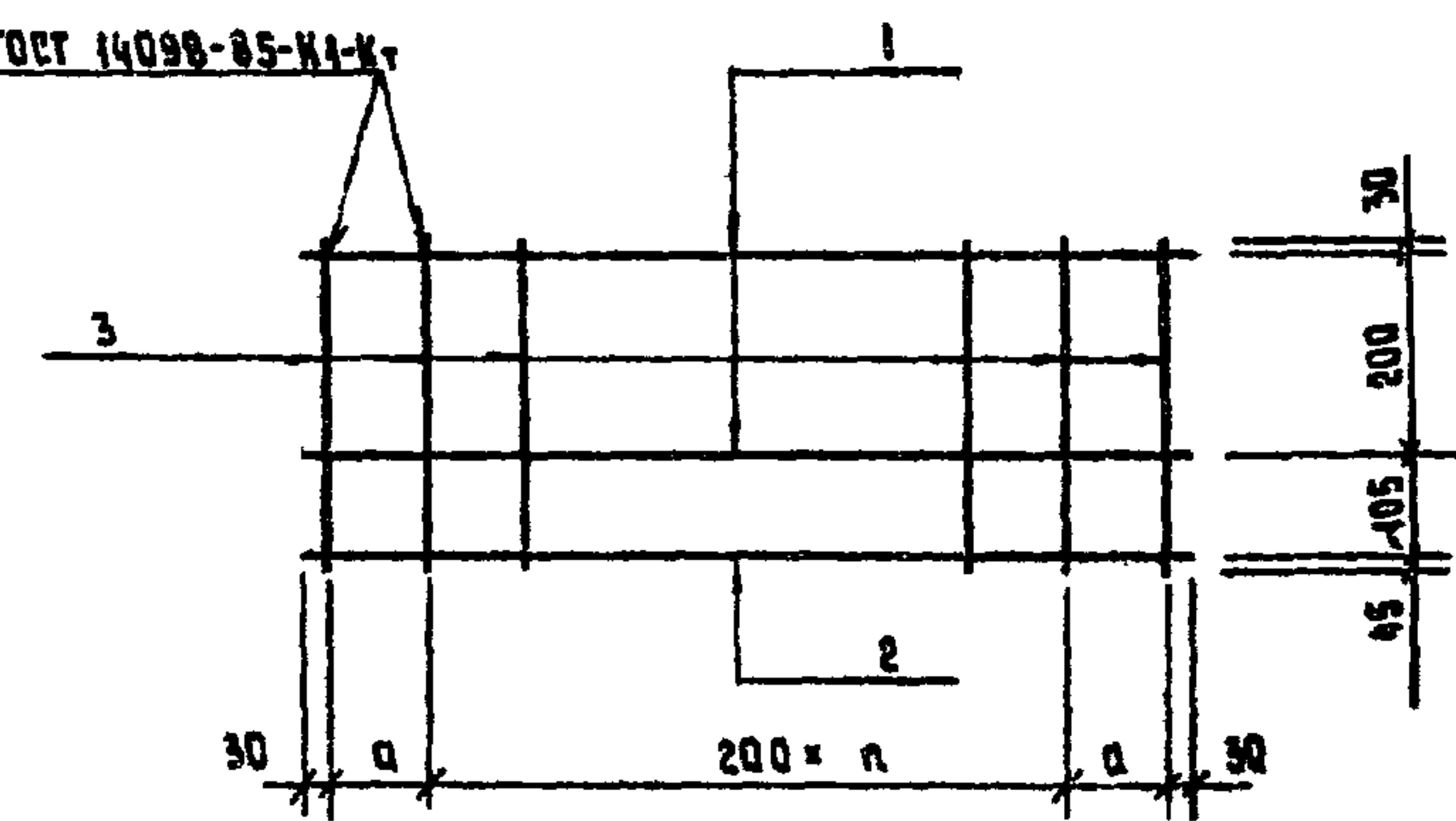
3.407.1-159.1-0020

СЕТКА С-11, С-12

СТАЛЬНАЯ ЛИСТ ЛИСТОВ  
Р  
«ЭНЕРГОСЕТЬПРОЕКТ»  
СНОВО-ДИЗАЙНОВО-СТРОИТЕЛЬНОЕ ПРЕДПРИЯТИЕ

ФОРМАТ А4

ГОСТ 14098-85-К1-К1



МАРКА КАРКАСА	ПОЗ.	НАИМЕНОВАНИЕ	КОЛ. ШТ.	МАССА ЕД., кг	МАССА КАРКАСА, кг
К-1 К-1-01	1	Ø 8 А II, L = 1920	2	1,5	4,0
	2	Ø 12 А II, L = 1920	1	1,7	
	3	Ø 6 А I, L = 380	10	0,8	
К-2 К-2-01	1	Ø 8 А II, L = 2620	2	2,1	5,6
	2	Ø 12 А II, L = 2620	1	2,3	
	3	Ø 6 А I, L = 380	14	1,2	

АРМАТУРА КЛАССА А-I, КЛАССА А-II ПО ГОСТ 5781-82<sup>9</sup>

МАРКА КАРКАСА	РАЗМЕР, мм	
	П	Q
К1; К-1-01	7	230
К-2; К-2-01	11	180

3.407.1-159.1-0021

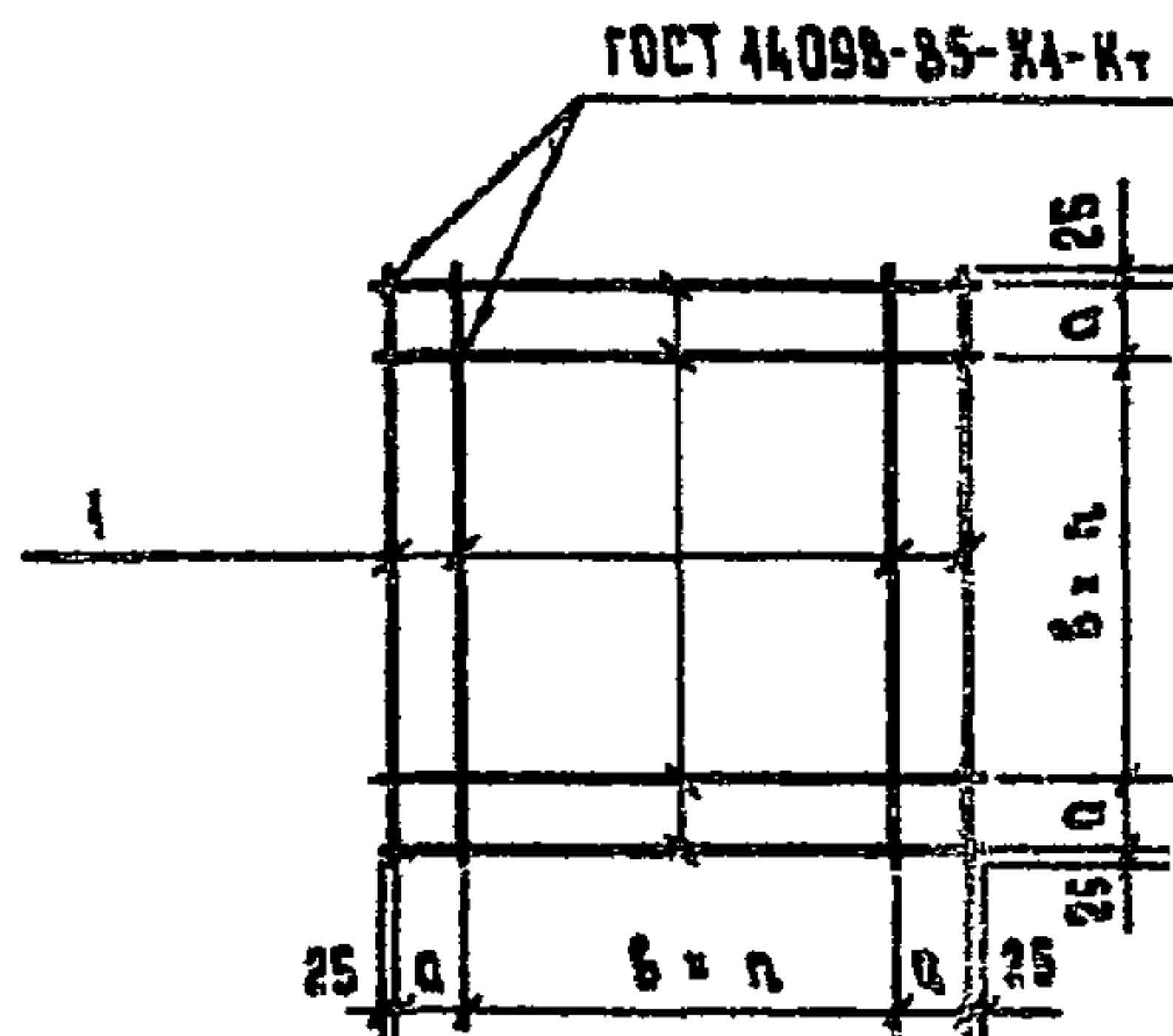
КАРКАС К-1; К-1-01  
К-2; К-2-01

СТАЛЬНАЯ ЛИСТ ЛИСТОВ  
Р  
«ЭНЕРГОСЕТЬПРОЕКТ»  
СНОВО-ДИЗАЙНОВО-СТРОИТЕЛЬНОЕ ПРЕДПРИЯТИЕ

КОПИРОВАНА С ЭКРАНА ЭВМ

ФОРМАТ А4

2586/2



МАРКА СЕТКИ	ПОЗ.	НАИМЕНОВАНИЕ	КОЛ.	МАССА ЕД., кг	МАССА СЕТКИ, кг
С-13	1	Ø 8 А II, L = 1150	18	0,45	8,1
С-14		Ø 8 А II, L = 1450	22	0,57	12,5
С-15		Ø 8 А II, L = 1750	26	0,69	17,9
С-16		Ø 12 А II, L = 2050	30	1,82	54,6
С-17		Ø 12 А II, L = 1950	22	1,73	38,4

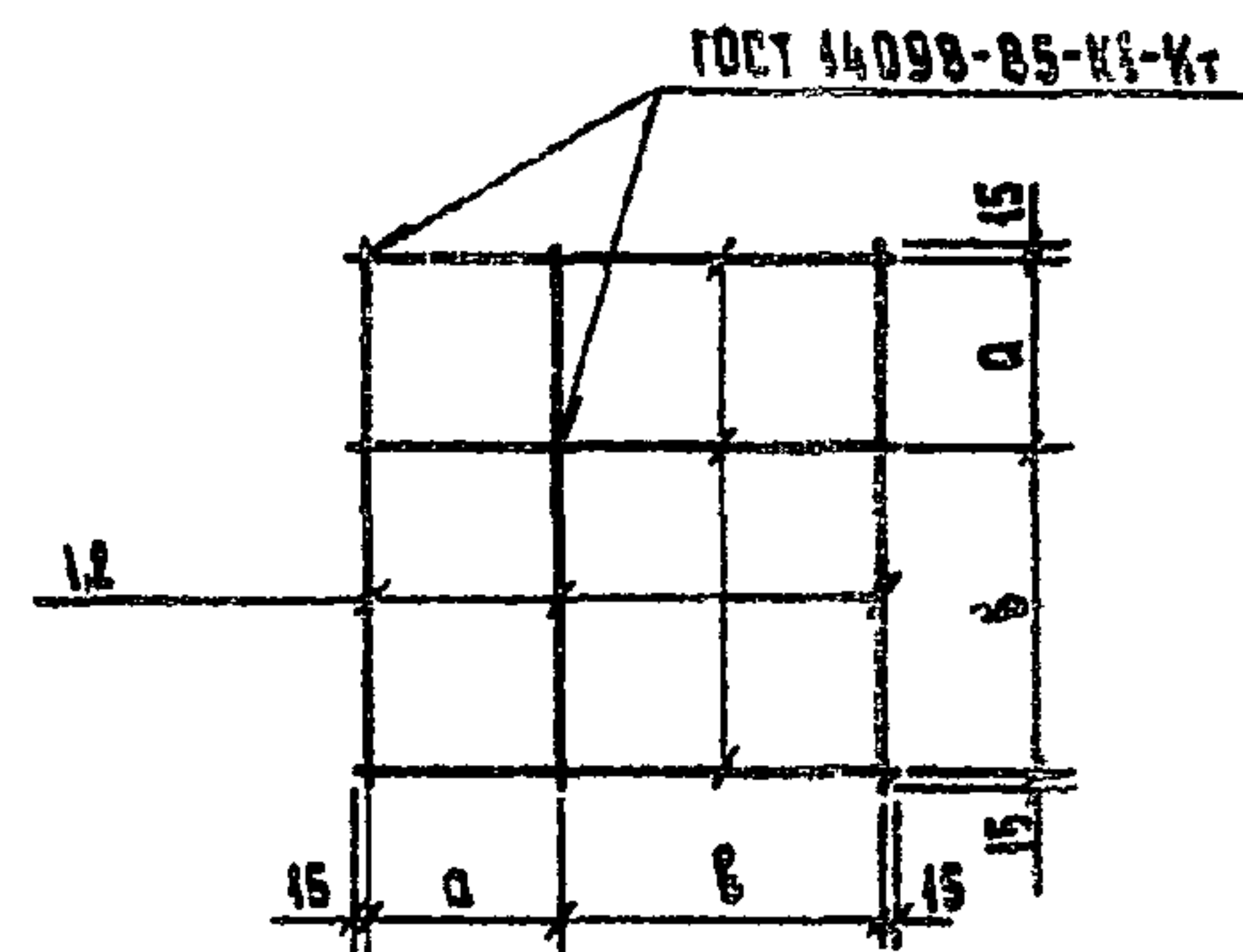
АРМАТУРА КЛАССА А-II по ГОСТ 5781-82\*

МАРКА СЕТКИ	КОЛ ШТ.	РАЗМЕРЫ, мм	
		а	б
С-13	6	190	150
С-14	8		
С-15	10		
С-16	12		
С-17	8	150	200

Инв. № подл. Подпись и дата Взам. инв. №

Зав. НИИЭС	ГОРЕЛОВ	<i>[Signature]</i>	6.05.89	3.407.1-159.1-0022	СТАДИЯ / Лист / Листов
ГМП	СОКОЛОВ	<i>[Signature]</i>	6.05.89		
ГЛ. СПЕЦ.	ПЕТРОВ	<i>[Signature]</i>	6.05.89		
Н. КОНТР.	МУДРОВА	<i>[Signature]</i>	6.05.89		
РУК. ГР.	КАПЛЕВСКАЯ	<i>[Signature]</i>	6.05.89		
ПРОВЕРИЛ	БЕЛЕЦКАЯ	<i>[Signature]</i>	6.05.89	СЕТКА С-13..С-17	«ЭНЕРГОСЕТЬПРОЕКТ» Сев.-Западное отделение ЛЕНИНГРАД
ИНЖЕНЕР	КАЛДАННА	<i>[Signature]</i>	6.05.89		

ФОРМАТ А4



МАРКА СЕТКИ	ПОЗ.	НАИМЕНОВАНИЕ	КОЛ.	МАССА ЕД., кг	МАССА СЕТКИ, кг
С-27	1	Ø 6 А I, L = 310	6	0,1	0,6
С-28	2	Ø 6 А I, L = 380	6	0,1	0,6

АРМАТУРА КЛАССА А-I по ГОСТ 5781-82\*

МАРКА СЕТКИ	РАЗМЕРЫ, мм	
	а	б
С-27	110	100
С-28	145	205

Инв. № подл. Подпись и дата Взам. инв. №

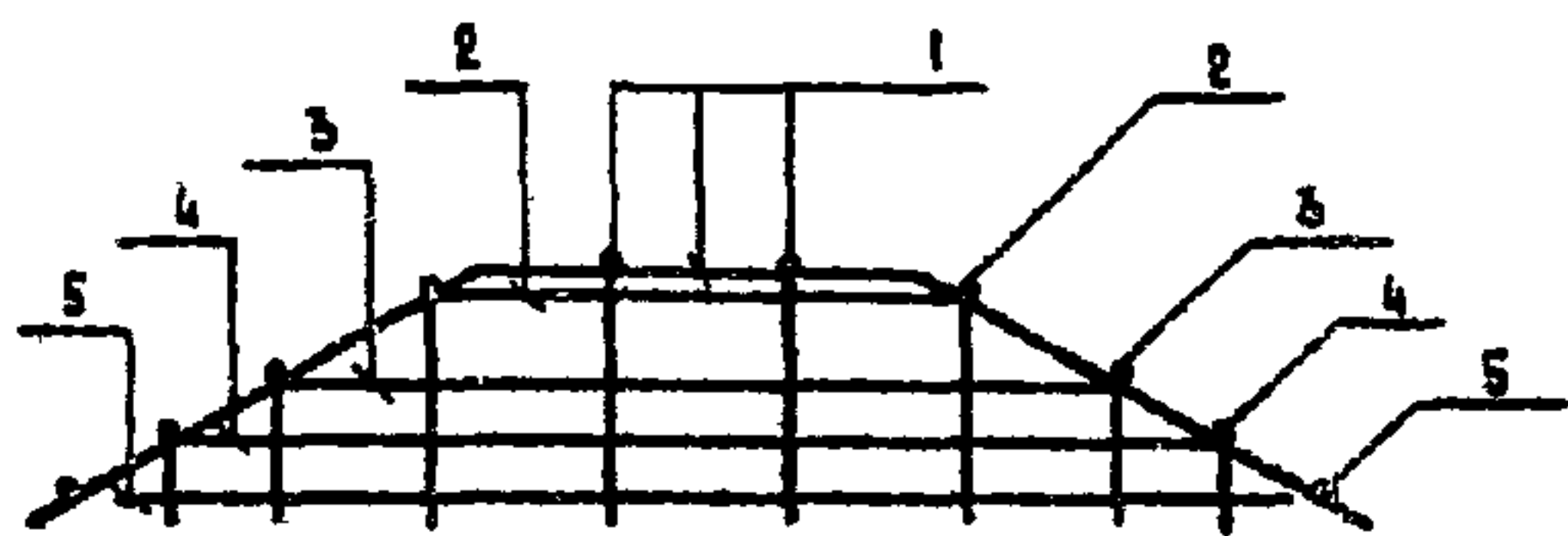
Зав. НИИЭС	ГОРЕЛОВ	<i>[Signature]</i>	6.05.89	3.407.1-159.1-0023	СТАДИЯ / Лист / Листов
ГМП	СОКОЛОВ	<i>[Signature]</i>	6.05.89		
ГЛ. СПЕЦ.	ПЕТРОВ	<i>[Signature]</i>	6.05.89		
Н. КОНТР.	МУДРОВА	<i>[Signature]</i>	6.05.89		
РУК. ГР.	КАПЛЕВСКАЯ	<i>[Signature]</i>	6.05.89		
ПРОВЕРИЛ	БЕЛЕЦКАЯ	<i>[Signature]</i>	6.05.89	СЕТКА С-27, С-28	«ЭНЕРГОСЕТЬПРОЕКТ» Сев.-Западное отделение ЛЕНИНГРАД
ИНЖЕНЕР	КАЛДАННА	<i>[Signature]</i>	6.05.89		

КОПИТОВАА ВЛАДИМИРОВА Е.Б.

ФОРМАТ А4

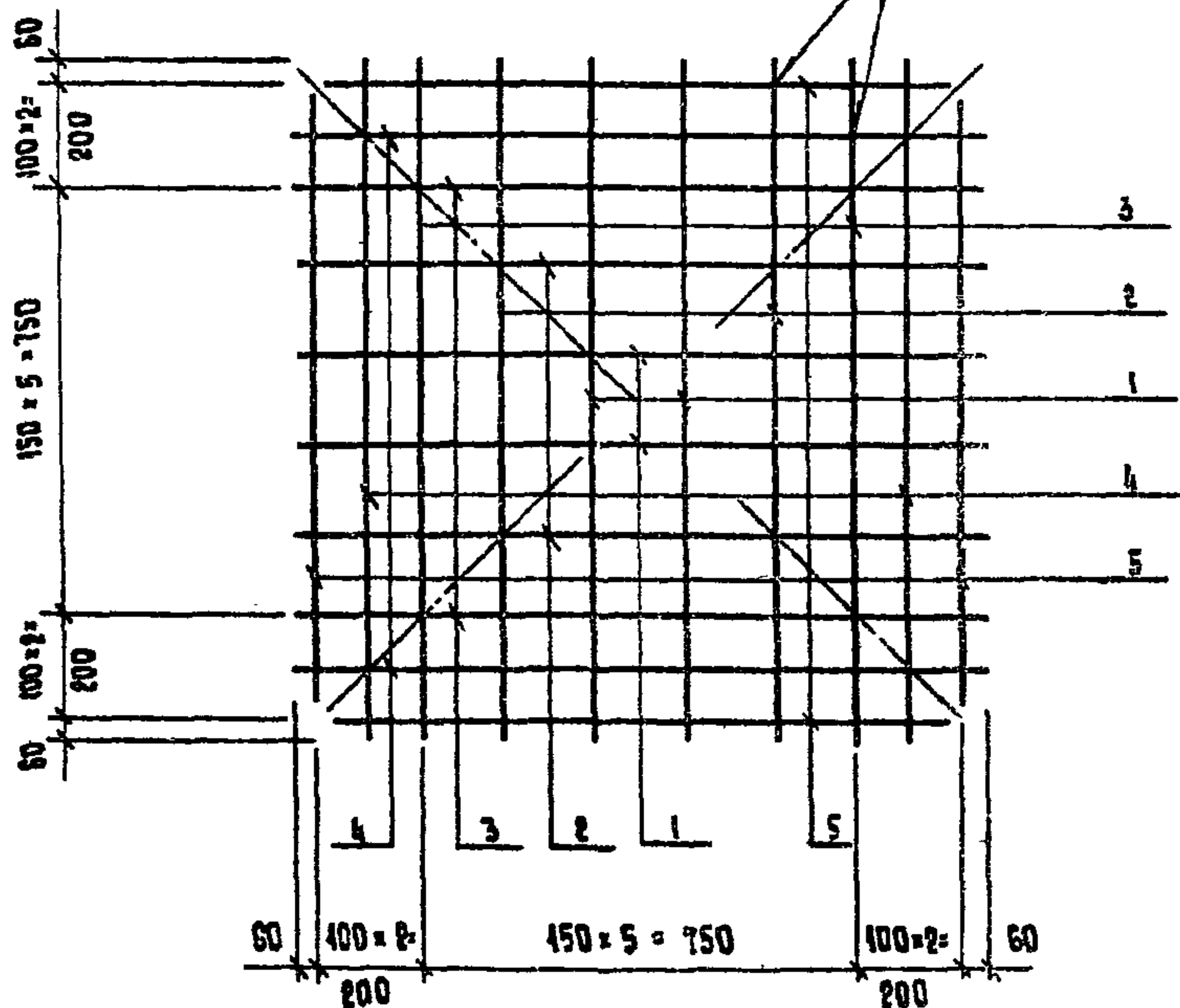
25.6.89





РАЗВЕРТКА

ГОСТ 14098-85-К1-К7



МАРКА СЕТКИ	Поз.	9 С К М Э
С-18	1	
	2	
	3	
	4	

МАРКА СЕТКИ	Поз.	НАИМЕНОВАНИЕ	КОЛ.	МАССА ЕД., кг	МАССА СЕТКИ, кг
С-18	1	Ø 8 А III, R = 1270	4	0,5	9,6
	2	Ø 8 А III, R = 1260	4	0,5	
	3	Ø 8 А III, R = 1220	4	0,5	
	4	Ø 8 А III, R = 1190	4	0,5	
	5	Ø 8 А III, R = 1050	4	0,4	

АРМАТУРА КЛАССА А-III по ГОСТ 5781-82\*

Инв. № подл. Подпись и дата. Взам. инв. №.

ВОЗН. ИЛИ ЭКЗ.	ГОРБАЛОВ	5.06.88
ТНП	СОКОЛОВ	5.05.88
ТА СПЕЦ.	ПЕТРОВ	5.05.88
И. КОНТР.	МУХОМАН	5.05.88
РУК. СР.	КАЖАНОВСКИЙ	5.05.88
ПРОВЕРКА	КАЖАНОВСКИЙ	5.05.88
ИЗМЕНЕНИЯ	МАХАЛОВ	5.05.88

3.407.1-159.1-0024

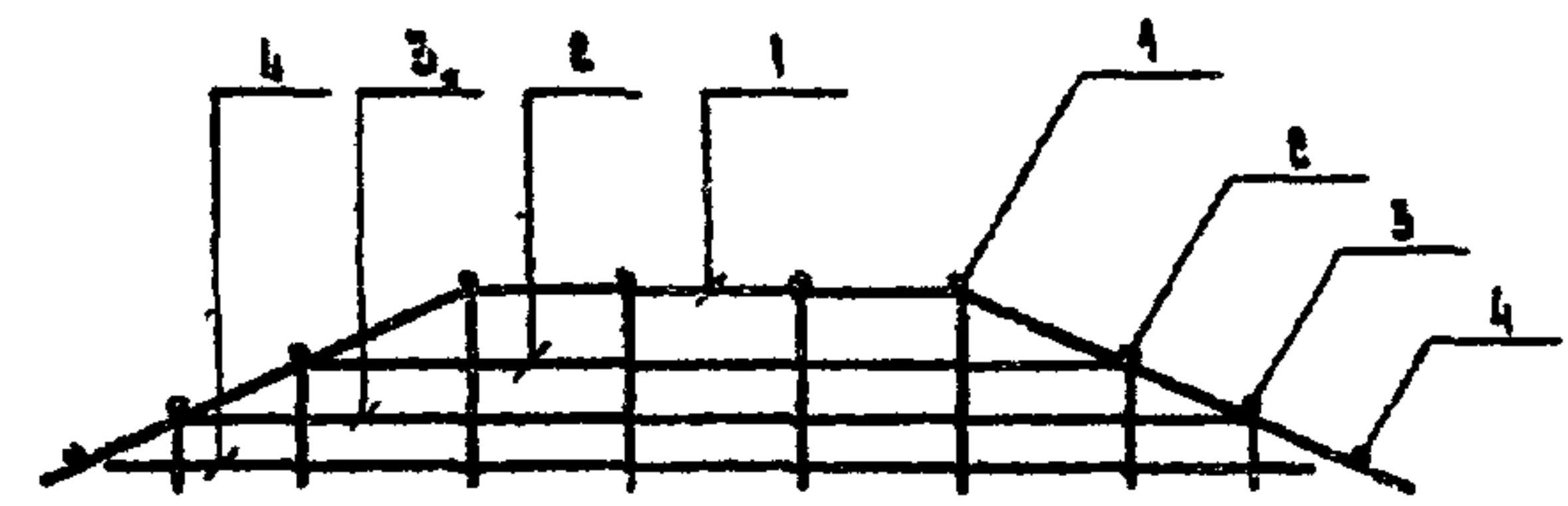
СЕТКА С-18

СТАВКА	АНСТ	АНСТОВ
«ЭНЕРГОСЕТЬ-ПРОЕКТ» Средне-Уральское отделение Иркутск - 26		

КОПИРОВАНО. ВАРЬИАНТ № 03

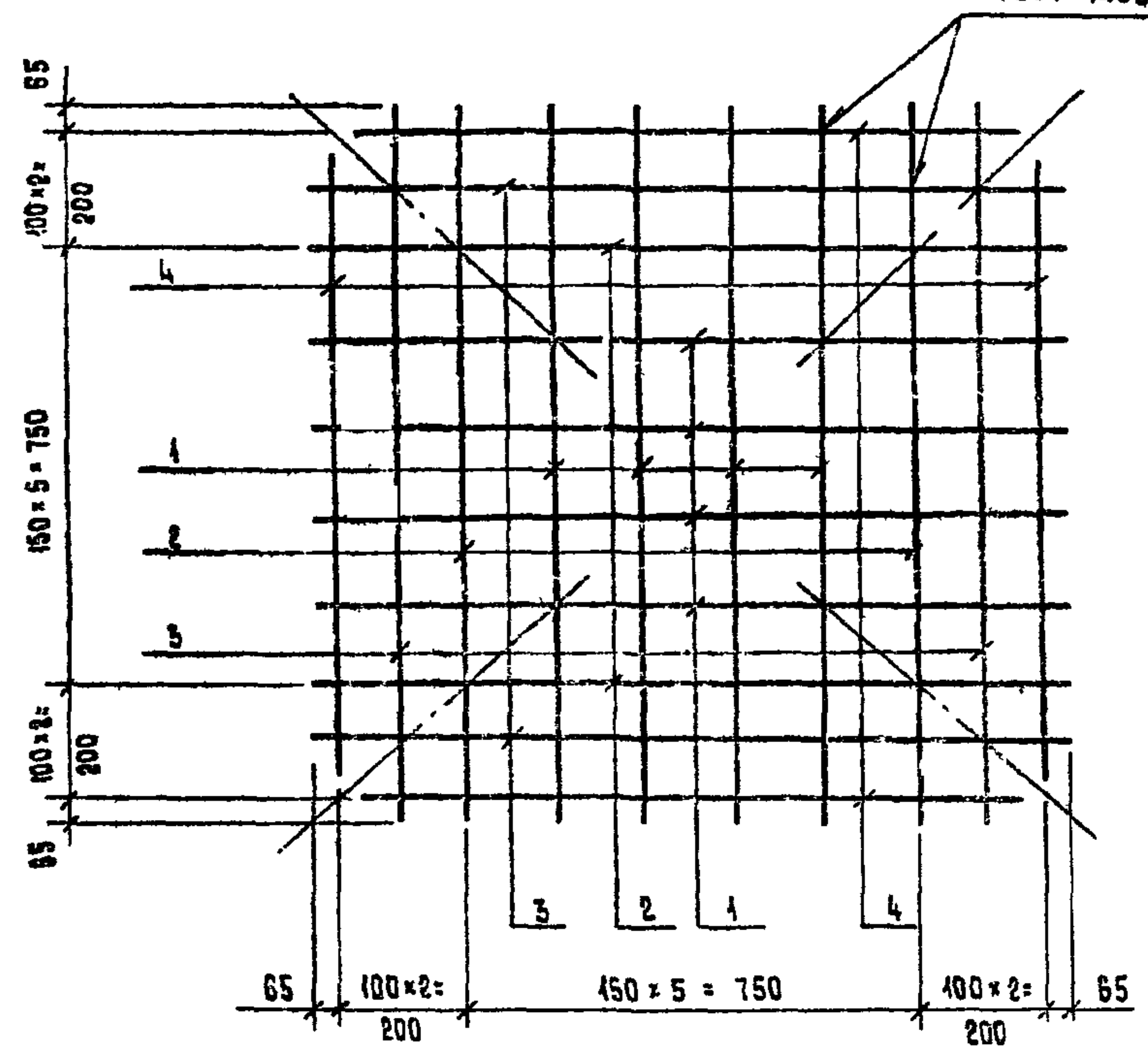
ФОРМАТ А3

2586/2



РАЗВЕРТКА

ГОСТ 14098-85-КА-ХТ



МАРКА СЕТКИ	Пос.	СЕКЦИЯ
С-19	1	
	2	
	3	

МАРКА СЕТКИ	Пос	НАИМЕНОВАНИЕ	КОЛ	МАССА ВД, кг	МАССА СЕТКИ, кг
С-19	1	ФВА III, R=1280	8	0,5	9,8
	2	ФВА III, R=1230	4	0,5	
	3	ФВА III, R=1200	4	0,5	
	4	ФВА III, R=1000	4	0,4	

АРМАТУРА КЛАССА А-III ПО ГОСТ 5781-82\*

Имя, № подл. Подпись и дата  
Взам. инв. №

Зам. инв. №	ГОРЕЛОВ	5.05.88
ГМП	СОКОЛОВ	5.05.88
Гл. спец.	ПЕТРОВ	5.05.88
Н. контр.	МУДРОВА	5.05.88
Дук. ср.	КАПЛЕВСКАЯ	5.05.88
Проверка	КЛЯБИНА	5.05.88
Инженер	МАКАРОВА	5.05.88

3.407.1 - 159.1 - 0025

СЕТКА С-19

Станд. лист	Листов
Р	
«ЭНЕРГОСЕТЬПРОЕКТ» Семипалатинский филиал Ленинград	

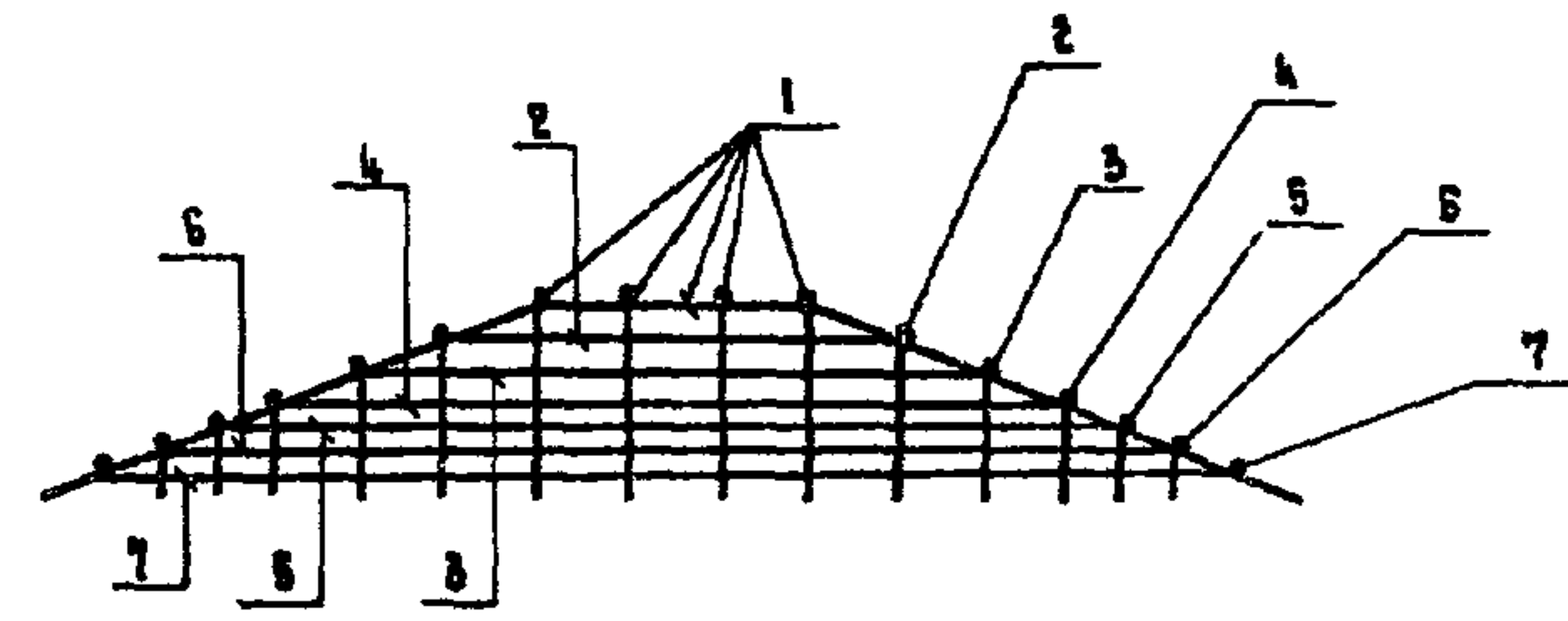
КОПИРОВАЛА ВЛАДИМИРОВА Е.Б.

ФОРМАТ А3

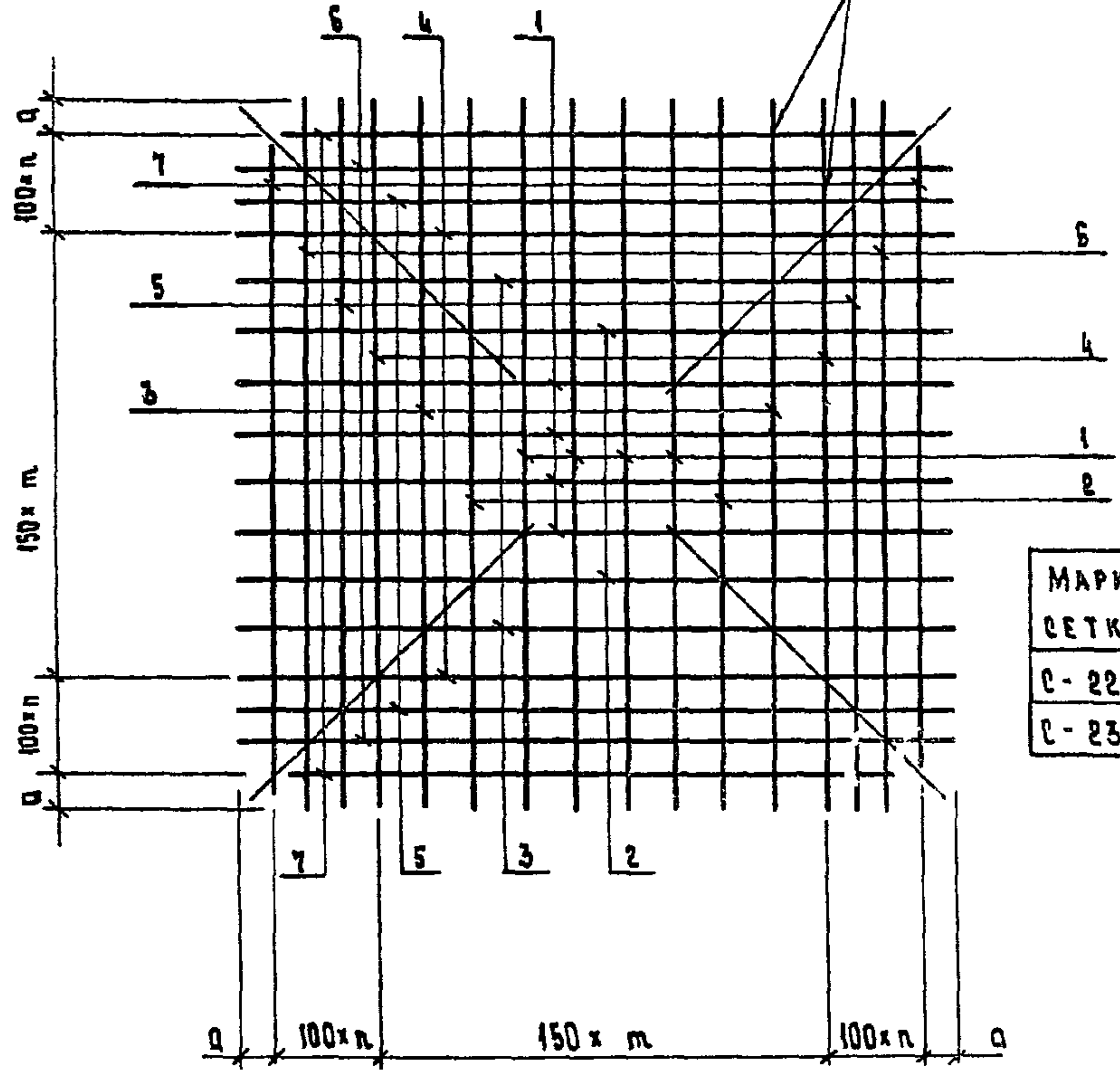
2586/2







РАЗВЕРТКА ГОСТ 14098-85-К1-К7



МАРКА СЕТКИ	КОЛ ШТ		РАЗМЕРЫ, мм	
	п	м	а	
С-22	5	9	110	
С-23	1	11	115	

Поз	МАРКА СЕТКИ	9 СК ИЗ		Поз	МАРКА СЕТКИ	9 СК ИЗ	
		а	б			а	б
1	С-22	800	850	4	С-22	110	1290
	С-23	815	865		С-23	110	1290
2	С-22	710	760	5	С-22	310	1470
	С-23	695	745		С-23	215	1550
3	С-22	550	600	6	С-22	210	1660
	С-23	515	565				

МАРКА СЕТКИ	Поз.	НАИМЕНОВАНИЕ	КОЛ.	МАССА ЕД., кг	МАССА СЕТКИ, кг
С-22	1	∅ 12А III, R = 2170	8	1.9	58.8
	2	∅ 12А III, R = 2150	4	1.9	
	3	∅ 12А III, R = 2130	4	1.9	
	4	∅ 12А III, R = 2110	4	1.9	
	5	∅ 12А III, R = 2090	4	1.8	
	6	∅ 12А III, R = 2080	4	1.8	
	7	∅ 12А III, R = 1800	4	1.6	
С-23	1	∅ 12А III, R = 2080	8	1.85	49.6
	2	∅ 12А III, R = 2060	4	1.8	
	3	∅ 12А III, R = 2030	4	1.8	
	4	∅ 12А III, R = 2010	4	1.8	
	5	∅ 12А III, R = 1980	4	1.8	
	6	∅ 12А III, R = 1960	4	1.8	
	7	∅ 12А III, R = 1700	4	1.5	

АРМАТУРА КЛАССА А-III по ГОСТ 5781-82\*

Инв. № подл. Подпись и дата Взам инв. №

ЗАБ. ИЛИ КЭТ	ГОРЕЛОВ	5.06.88
ГИП	СОКОЛОВ	5.06.88
ГЛ. СПЕЦ.	ПЕТРОВ	5.06.88
Н. КОНТР.	МУТОВА	5.06.88
РУК. ГР.	КАПЛЕВСКАЯ	5.06.88
ПРОВЕРКА	КАЛЫДИНА	5.06.88
ИНЖЕНЕР	МАКАРОВА	5.06.88

3.407.1 - 159.1 - 0027

СЕТКА С-22, С-23

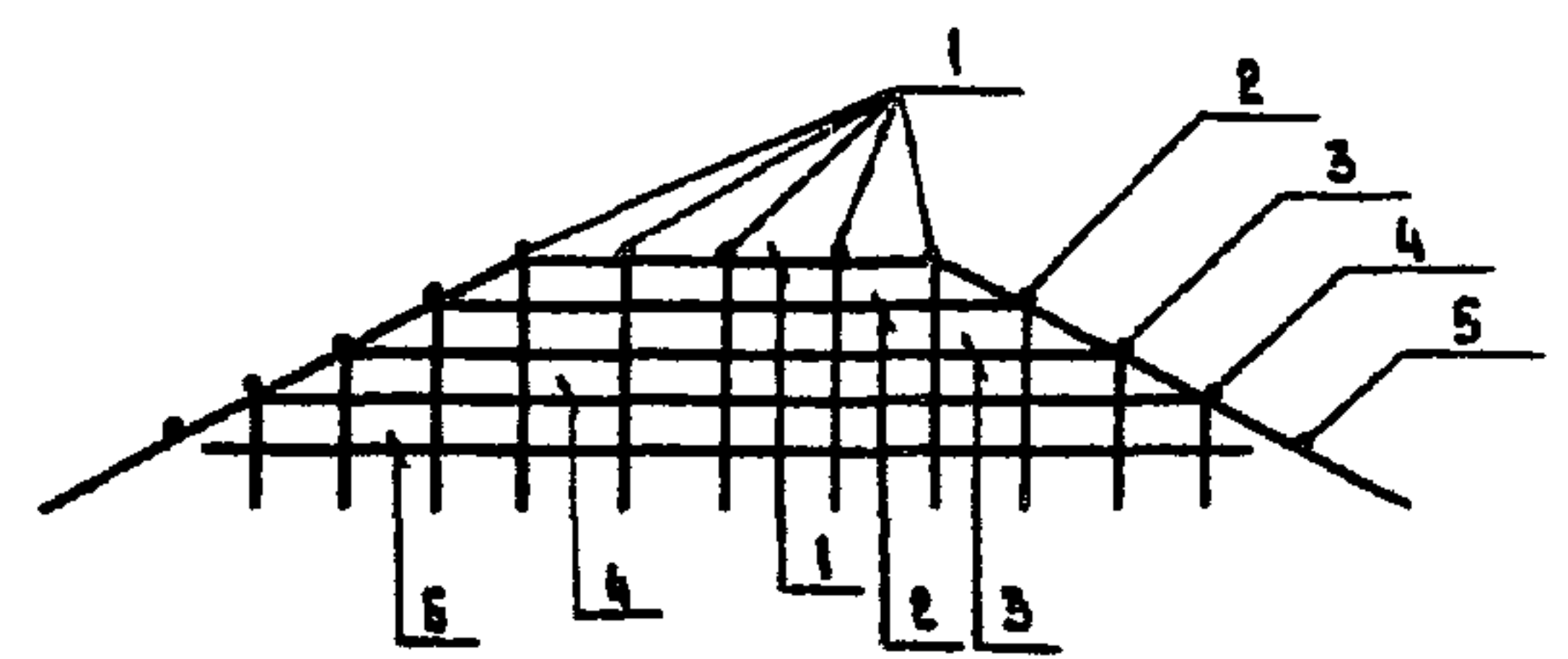
СТАЛИЯ	ЛИСТ	ЛИСТОВ
Р		
ЭНЕРГОСЕТЬПРОЕКТ		
СЕРВИС-ЗАПАСНЫЕ СЧЕТАРНИКИ		
ЛЕНИНГРАД		

КОПИРОВАЛА ВЛАДИМИРОВА Е.Б.

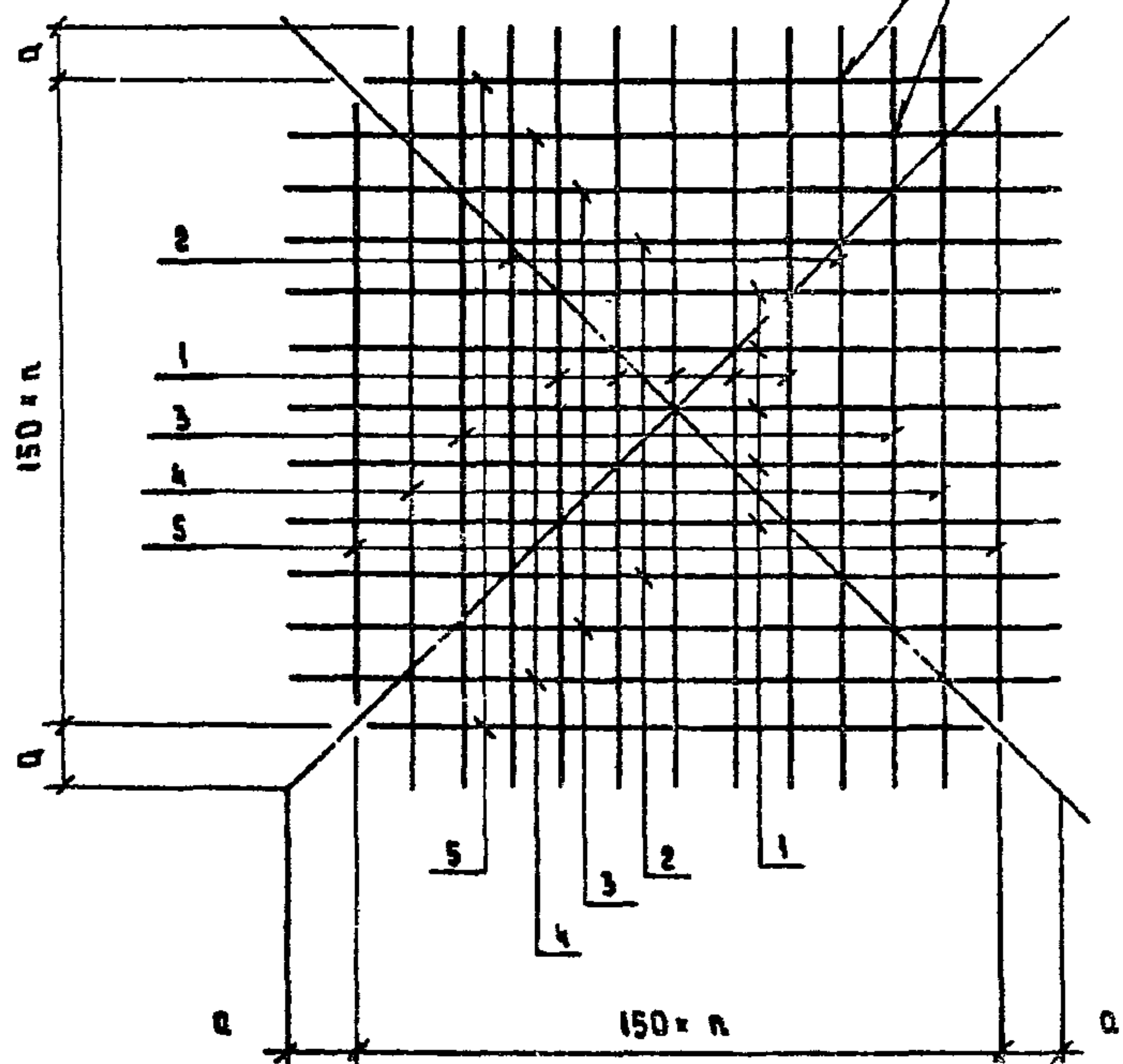
ФОРМАТ А3

2586/2





РАЗВЕРТКА ГОСТ 14098-85-К1-К7



Поз.	МАРКА СЕТКИ	ЭСК ИЗ			Поз.	МАРКА СЕТКИ	ЭСК ИЗ		
		С	В	И			С	В	И
1	С-24	535	600	535	3	С-24	235	1080	235
			320	425				180	185
	С-25	650	600	650		С-25	350	1120	350
			320	575			175	575	
	С-26	745	600	745	С-26	445	1140	445	
			315	675			185	465	
2	С-24	385	840	385	4	С-25	210	1380	210
			230	405				100	185
	С-25	510	860	510		С-26	295	1420	295
			290	445			125	255	
	С-26	595	870	595					
			290	540					

МАРКА СЕТКИ	КОЛ. П.	РАЗМЕРЫ, ММ	
		В	И
С-24	10	85	
С-25	12	60	
С-26	12	145	

АРМАТУРА КЛАССА А-III по ГОСТ 5781-82\*

МАРКА СЕТКИ	Поз.	НАИМЕНОВАНИЕ	КОЛ.	МАССА ЕД., кг	МАССА СЕТКИ, кг
С-24	1	Ø 8 А III, L = 1670	10	0,7	13,5
	2	Ø 8 А III, L = 1610	4	0,6	
	3	Ø 8 А III, L = 1550	4	0,6	
	5	Ø 8 А III, L = 1260	4	0,6	
	С-25	1	Ø 8 А III, L = 1920	10	
2		Ø 8 А III, L = 1880	4	0,7	
3		Ø 8 А III, L = 1840	4	0,7	
4		Ø 8 А III, L = 1800	4	0,7	
5		Ø 8 А III, L = 1580	4	0,6	
С-26	1	Ø 12 А III, L = 2090	10	1,85	45,7
	2	Ø 12 А III, L = 2060	4	1,8	
	3	Ø 12 А III, L = 2030	4	1,8	
	4	Ø 12 А III, L = 2010	4	1,8	
	5	Ø 12 А III, L = 1600	4	1,4	

ИЗДАНИЕ 1985 г. УТВЕРЖДЕНО И ВЫПУЩЕНО В СООБЩЕСТВЕННОМ ПОЛЬЗОВАНИИ

ВОЗВРАЩЕНО	ГОРЕЛОВ	15.05.85
СМ	СОКРАТОВ	15.05.85
П. СПЕЦ.	ПЕТРОВ	15.05.85
Н. КОНТР.	МУДРОВА	15.05.85
Р. К. СР.	КАПАНОВА	15.05.85
ПРОВЕРКА	КАПАНОВА	15.05.85
ИЗДАТЕЛЬ	МАКАРОВА	15.05.85

3.407.1-159.1-0028

СЕТКА С-24... С-26

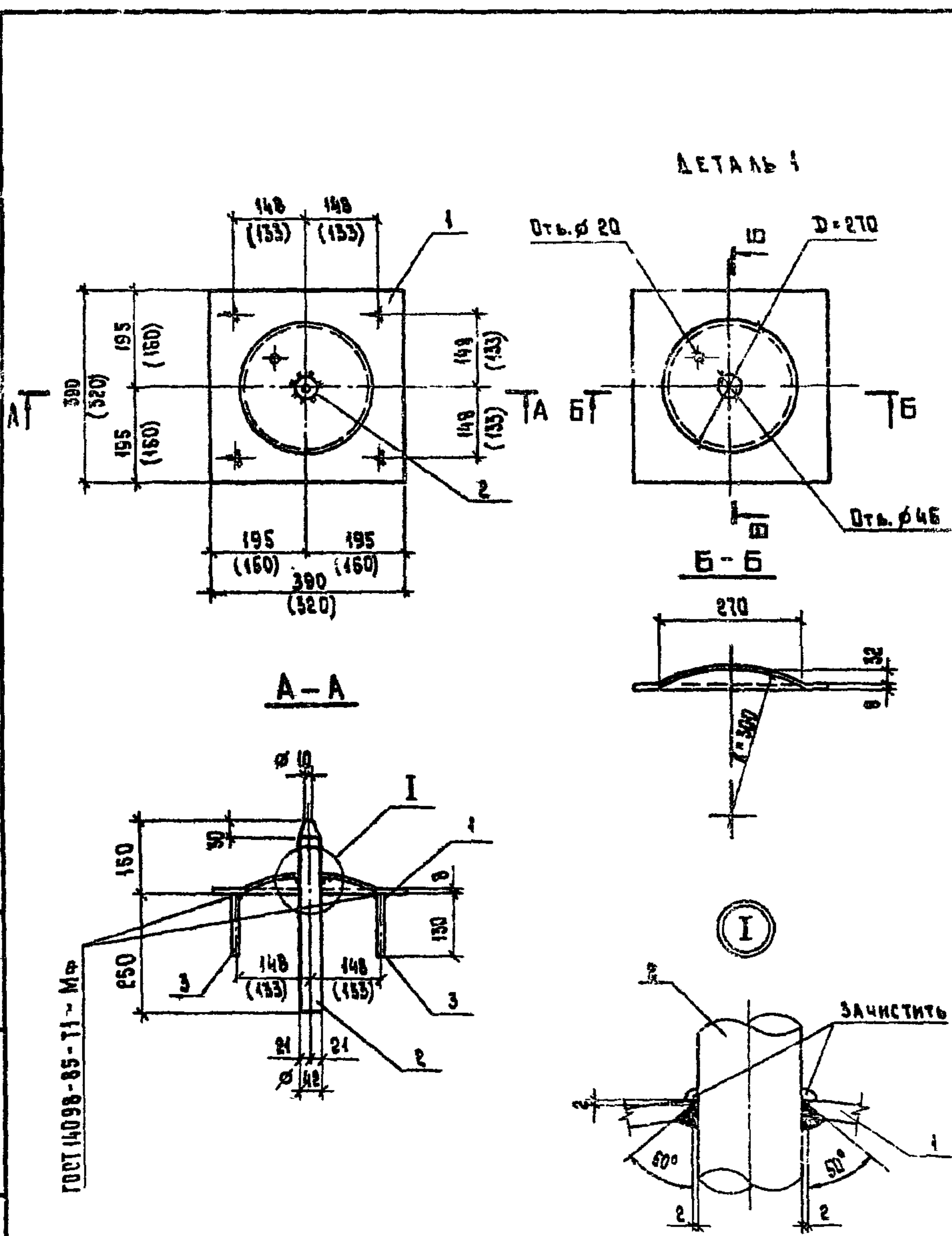
СТАВОК	ЛИСТ	ЛИСТОВ
Р		

КОНЕРГОСЕТПРОЕКТ  
СЕТКА-ПРОЕКТ ПРОЕКТА  
ИЗДАТЕЛЬСТВО

КОПИРОВАЛА В. А. ДИМИТРОВА ЕВ

ФОРМАТ А3

058510



Поз.	НА ИМЕНОВАНИЕ	КОЛ НА		ОБОЗНАЧЕНИЕ ДОКУМЕНТА
		М55	М56	
1	Полоса	ϕ=390 ГОСТ 103-76	1	
	В=320;	ДС-3 ГОСТ 535-88 2,6 кг		
2	Полоса	3x320 ГОСТ 103-76	1	
	В=320;	ДС-3 ГОСТ 535-88 6,4 кг		
3	Круг	ϕ42 ГОСТ 2590-71*	1	
	В=400;	ДС-3 ГОСТ 535-88 9,4 кг		
3	ϕ 12 А1,	ГОСТ 5184-82*	4	
	В=130,	0,2 кг		
МАССА ДЕТАЛИ, кг			14,8	14,6

РАЗМЕРЫ В СКОБКАХ ДАНЫ ДЛЯ МАРКИ М56

Подпись и дата  
Имя, № подл.

ГОСТ 14098-85-Т1 - МФ

Зод. НИИКАЭ	ГОРЕЛОВ	9/11/88
ГИП	РОКОЛОВ	9/11/88
Т. СПЕЦ.	ПЕТРОВ	9/11/88
И. КОНТ.	МУАРОВА	9/11/88
Р.У. ГР.	КАПЛЕВСКАЯ	9/11/88
ПРОВЕРИЛ	КАВЬАКИНА	9/11/88
ИЖЕНЕР	ИМАЛЕР	9/11/88

3.407.1 - 159.1 - 0029

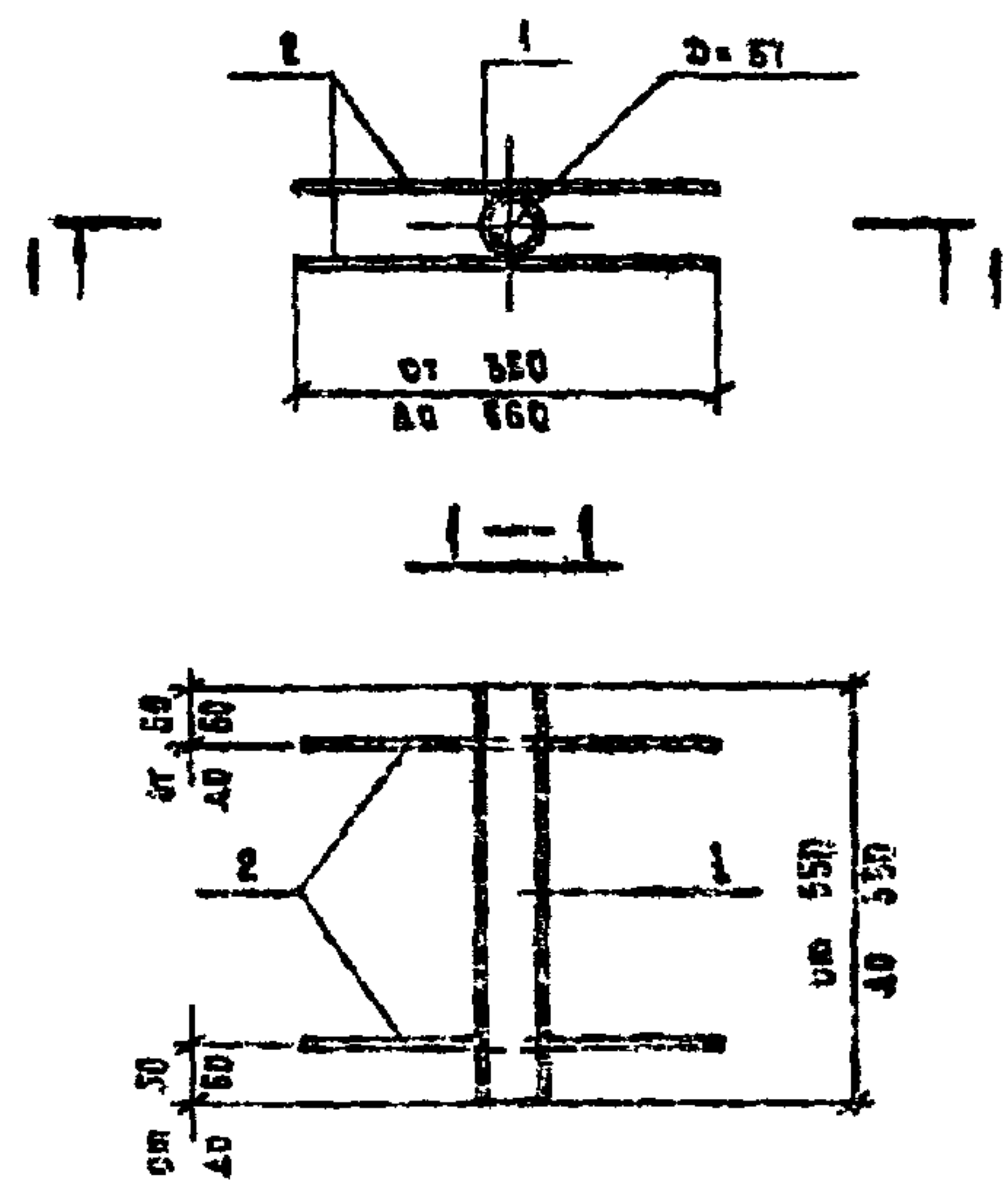
ЗАКЛАДНАЯ ДЕТАЛЬ  
М 55, ... М 56

СТАЛИЯ	АМСТ	КРИСТОЛ
Р		
«ЭНЕРГОСЕТЬПРОЕКТ» Северо-Западное отделение Ленинград		

КОПИРОВАЛА ВЛАДИМИРОВА Е.В.

ФОРМАТ А3



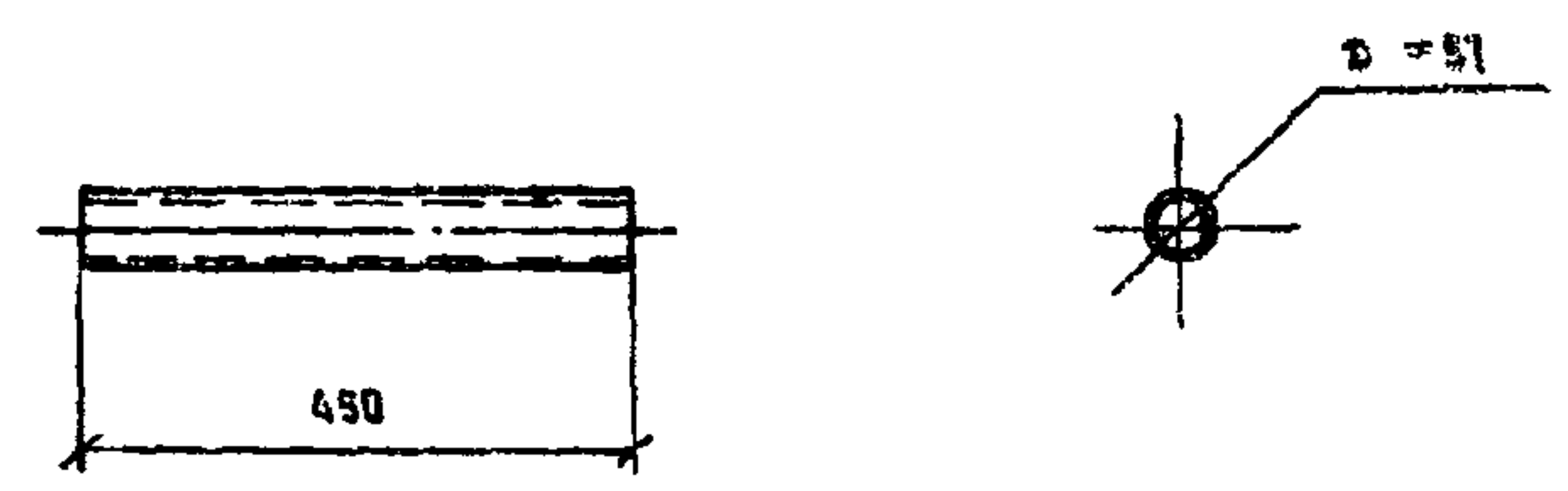


ПОЗ	НАИМЕНОВАНИЕ	КОЛ. НА ДЕТАЛЬ		ОБОЗНАЧЕНИЕ ДОКУМЕНТА
		М 57		
1	ТРУБА 57x3,5x ГОСТ 8132-78 ВСТ 83 ГОСТ 535-88 P <sub>ср</sub> = 460; 0,1 кг	1		
2	Ø8А1, ГОСТ 5781-82* P <sub>ср</sub> = 460; 0,8 кг	4		
	МАССА ДЕТАЛИ, кг	2,9		

№ 19  
Получено в бюро

ВОЗНУХА	ГОРЕНКО	9/11/82	3.407.1 - 159.1 - 0030	СТАДИЯ Лист Листов
ГЛУ	СОКОЛОВ	9/11/82		
П. СВЕ	ПЕТРОВ	9/11/82	ЗАКЛАДКА ДЕТАЛЬ М 57	«ЭНЕРГОСЕТЬПРОЕКТ» Сектор-бюро по проектированию ЭЭС РБ
Н. УДИТ	МУХОМОВА	9/11/82		
Р. П.	КАДДЕВСКАЯ	9/11/82		
М. С.	КАВЫЛИНА	9/11/82		
М. М.	БЕЛЫЦАЯ	9/11/82		

ФОРМАТ А4



ПОЗ	НАИМЕНОВАНИЕ	КОЛ. НА ДЕТАЛЬ		ОБОЗНАЧЕНИЕ ДОКУМЕНТА
		М 58		
	ТРУБА 57x3,5x ГОСТ 8132-78 ВСТ 83 ГОСТ 535-88 P <sub>ср</sub> = 450;			
	МАССА ДЕТАЛИ, кг	2,1		

№ 19  
Получено в бюро

ВОЗНУХА	ГОРЕНКО	9/11/82	3.407.1 - 159.1 - 0031	СТАДИЯ Лист Листов
ГЛУ	СОКОЛОВ	9/11/82		
П. СВЕ	ПЕТРОВ	9/11/82	ЗАКЛАДКА ДЕТАЛЬ М 58	«ЭНЕРГОСЕТЬПРОЕКТ» Сектор-бюро по проектированию ЭЭС РБ
Н. УДИТ	МУХОМОВА	9/11/82		
Р. П.	КАДДЕВСКАЯ	9/11/82		
М. С.	КАВЫЛИНА	9/11/82		
М. М.	БЕЛЫЦАЯ	9/11/82		

ФОРМАТ А4

2586/2

ВЕДОМОСТЬ РАСХОДА СТАЛИ НА ФУНДАМЕНТ, кг

МАРКА ФУНДАМЕНТА	ИЗДЕЛИЯ АРМАТУРНЫЕ							ИЗДЕЛИЯ ЗАКЛАДНЫЕ													ОБЩИЙ РАСХОД	
	АРМАТУРА КЛАССА		АРМАТУРА КЛАССА					АРМАТУРА КЛАССА					ПРОКАТ МАРКИ			ВСЕГО						
	А-I		А-III			ВСЕГО	А-I В ст 3 ст 2				А-I	ГОСТ 535-79		ВСЕГО								
	ГОСТ 5731-82	ИТОГО	ГОСТ 5781-82				ГОСТ 5781-82				ГОСТ 5781-82	ИТОГО	ГОСТ 535-79		ИТОГО		ГОСТ 5732-78 ТРУБА 51x55	ИТОГО				
	Ø 6		Ø 8	Ø 12	Ø 16	Ø 10	Ø 12	Ø 14	Ø 16	Ø 12	-6-8			Ø 42								
МФ 1,3x1-0	3.4	3.4	8.6	13.5	-	22.1	25.5	1.4	0.9	-	-	2.3	0.8	0.8	9.6	9.6	4.4	4.4	-	-	17.1	42.6
МФ 1,3x1,5-0	3.7	3.7	9.0	25.9	-	34.9	38.6	1.4	-	1.5	-	2.9	0.8	0.8	9.6	9.6	4.4	4.4	-	-	17.7	56.3
МФ 1,3x2,2-0	4.0	4.0	29.8	5.8	17.6	53.2	57.2	-	2.0	-	2.2	4.2	0.8	0.8	9.6	9.6	4.4	4.4	-	-	19.0	76.2
МФ 1,3x1,5-1/10	3.8	3.8	9.0	26.0	-	35.0	38.8	1.4	-	1.5	-	2.9	0.8	0.8	9.6	9.6	4.4	4.4	-	-	17.7	56.5
МФ 1,3x2,2-1/10	4.1	4.1	29.8	5.9	17.6	53.3	57.4	-	2.0	-	2.2	4.2	0.8	0.8	9.6	9.6	4.4	4.4	-	-	19.0	76.4
МФ 1,3x1,5-1/5	3.9	3.9	9.0	25.9	-	34.9	38.6	1.4	-	1.5	-	2.9	0.8	0.8	9.6	9.6	4.4	4.4	-	-	17.7	56.5
МФ 1,3x2,2-1/5	4.2	4.2	29.8	5.8	17.6	53.2	57.4	-	2.0	-	2.2	4.2	0.8	0.8	9.6	9.6	4.4	4.4	-	-	19.0	76.4
МФ 2x2-0	5.8	5.8	18.3	28.1	33.7	80.1	85.9	-	2.2	-	-	2.2	0.8	0.8	9.6	9.6	4.4	4.4	4.2	4.2	21.2	107.1
МФ 2x2,7-0	7.3	7.3	23.9	10.4	92.0	126.3	133.6	-	-	3.4	-	3.4	0.8	0.8	9.6	9.6	4.4	4.4	4.2	4.2	22.4	156.0
МФ 2x2-1/10	5.9	5.9	18.3	28.2	33.7	80.2	86.1	-	2.2	-	-	2.2	0.8	0.8	9.6	9.6	4.4	4.4	4.2	4.2	21.2	107.3
МФ 2x2,7-1/10	7.4	7.4	23.9	10.5	92.0	126.4	133.8	-	-	3.4	-	3.4	0.8	0.8	9.6	9.6	4.4	4.4	4.2	4.2	22.4	156.2
МФ 2x2-1/5	5.9	5.9	18.3	28.1	33.7	80.1	86.0	-	2.0	-	-	2.0	0.8	0.8	9.6	9.6	4.4	4.4	4.2	4.2	21.0	107.0
МФ 2x2,7-1/5	7.4	7.4	23.9	10.4	92.0	126.3	133.7	-	-	3.2	-	3.2	0.8	0.8	9.6	9.6	4.4	4.4	4.2	4.2	22.2	155.9

№ подл. Подпись и дата

Дир. ИЖЭС	ГОРБАЛОВ	<i>[Signature]</i>	6.06.85
ГИП	СОКОЛОВ	<i>[Signature]</i>	6.06.85
ГЛА СПЕЦ.	ПЕТРОВ	<i>[Signature]</i>	6.06.85
Н. КОНТР.	МУЛРОВА	<i>[Signature]</i>	6.06.85
РУК. ГР.	КАПЛЕВСКАЯ	<i>[Signature]</i>	6.06.85
ПРОВЕРИЛ	СОТНИКОВА	<i>[Signature]</i>	6.06.85
ИНЖЕНЕР	ЛОМАКИНА	<i>[Signature]</i>	6.06.85

3.407.1 - 159.1 - 00РС

ВЕДОМОСТЬ РАСХОДА СТАЛИ НА ФУНДАМЕНТ

СТАДИЯ	ЛИСТ	ЛИСТОВ
Р	1	2
«ЭНЕРГОСЕТЬПРОЕКТ»		
Семин-Владимир СТАДИИ ИЖЭС		
АШИКИНА		

КОПИРОВАЛА ВЛАДИМИРОВА Е.Б.

ФОРМАТ А3



ВЕДОМОСТЬ РАСХОДА СТАЛИ НА ФУНДАМЕНТ, кг

МАРКА ФУНДАМЕНТА	ИЗДЕЛИЯ АРМАТУРНЫЕ									ИЗДЕЛИЯ ЗАКЛАДНЫЕ														ОБЩИЙ РАСХОД		
	АРМАТУРА КЛАССА									АРМАТУРА КЛАССА							ПРОКАТ МАРКИ									
	А-I			А-III						ВСЕГО	А-I ВСт 3 сп 2					А-I		ГОСТ 555-79*					ВСЕГО			
	ГОСТ 5781-82*		ИТОГО	ГОСТ 5781-82*				ИТОГО	ГОСТ 5781-82*					ИТОГО	ГОСТ 5781-82*		ИТОГО	ГОСТ 555-79*							ИТОГО	
	Ø 6	Ø 8		Ø 8	Ø 12	Ø 16	Ø 18		ИТОГО		Ø 14	Ø 16	Ø 18		Ø 20	Ø 22		ИТОГО	Ø 12	Ø 8	ИТОГО	- 6-8				ИТОГО
ФК1-0	9,6	—	9,6	17,7	—	30,0	—	47,7	57,3	1,7	—	—	—	—	1,7	0,8	0,8	1,6	6,4	6,4	4,4	4,4	2,1	2,1	16,2	73,6
Ф2-0	9,6	—	9,6	26,9	—	—	—	41,7	68,6	—	—	3,4	—	—	3,4	0,8	0,8	1,6	9,6	9,6	4,4	4,4	2,1	2,1	21,1	92,3
Ф3-0	9,6	—	9,6	37,5	—	—	—	41,7	79,2	—	—	—	4,9	—	4,9	0,8	0,8	1,6	9,6	9,6	4,4	4,4	2,1	2,1	22,6	111,4
Ф4-0	9,6	—	9,6	—	113,4	—	—	41,7	155,1	—	—	—	—	6,3	6,3	0,8	0,8	1,6	9,6	9,6	4,4	4,4	2,1	2,1	24,0	188,7
Ф1-1/10	9,6	—	9,6	17,7	—	32,1	—	49,8	59,4	—	2,5	—	—	—	2,5	0,8	0,8	1,6	9,6	9,6	4,4	4,4	2,1	2,1	20,2	79,6
Ф2-1/10	9,6	—	9,6	26,9	—	31,4	—	58,3	67,9	—	—	3,4	—	—	3,4	0,8	0,8	1,6	9,6	9,6	4,4	4,4	2,1	2,1	21,1	89,0
Ф3-1/10	9,6	—	9,6	37,5	—	31,4	—	68,9	78,5	—	—	—	4,9	—	4,9	0,8	0,8	1,6	9,6	9,6	4,4	4,4	2,1	2,1	22,6	101,1
Ф4-1/10	9,6	—	9,6	—	87,1	31,4	—	119,1	128,7	—	—	—	—	6,3	6,3	0,8	0,8	1,6	9,6	9,6	4,4	4,4	2,1	2,1	24,0	152,7
ФК1-1/10	6,6	—	6,6	17,7	—	24,4	—	42,1	48,7	1,7	—	—	—	—	1,7	0,8	0,8	1,6	9,6	9,6	4,4	4,4	2,1	2,1	19,4	68,1
ФК2-1/10	6,6	—	6,6	26,9	—	23,8	—	50,7	57,3	—	2,5	—	—	—	2,5	0,8	0,8	1,6	9,6	9,6	4,4	4,4	2,1	2,1	20,2	77,5
ФК3-1/10	6,6	—	6,6	37,5	—	23,8	—	61,3	67,9	—	—	3,4	—	—	3,4	0,8	0,8	1,6	9,6	9,6	4,4	4,4	2,1	2,1	21,1	89,0
ФК4-1/10	6,6	—	6,6	—	87,1	23,8	—	111,5	118,1	—	—	—	4,9	—	4,9	0,8	0,8	1,6	9,6	9,6	4,4	4,4	2,1	2,1	22,6	140,7
Ф2-1/5	—	14,1	14,1	26,3	—	33,5	—	59,8	73,9	—	—	3,4	—	—	3,4	0,8	0,8	1,6	9,6	9,6	4,4	4,4	2,1	2,1	21,1	95,0
Ф3-1/5	—	14,1	14,1	36,2	—	33,5	—	69,7	83,8	—	—	—	4,9	—	4,9	0,8	0,8	1,6	9,6	9,6	4,4	4,4	2,1	2,1	22,6	106,4
Ф4-1/5	—	14,1	14,1	—	83,9	33,5	—	117,3	131,4	—	—	—	—	6,3	6,3	0,8	0,8	1,6	9,6	9,6	4,4	4,4	2,1	2,1	24,0	155,4
ФК2-1/5	—	10,4	10,4	26,3	—	27,1	—	53,4	63,8	—	—	3,4	—	—	3,4	0,8	0,8	1,6	9,6	9,6	4,4	4,4	2,1	2,1	21,1	84,9
ФК3-1/5	—	10,4	10,4	36,2	—	27,1	—	63,3	73,7	—	—	—	4,9	—	4,9	0,8	0,8	1,6	9,6	9,6	4,4	4,4	2,1	2,1	22,6	96,3
ФК4-1/5	—	10,4	10,4	—	83,8	27,1	—	110,9	121,3	—	—	—	4,9	—	4,9	0,8	0,8	1,6	9,6	9,6	4,4	4,4	2,1	2,1	22,6	143,9

Итого по маркам

3.407.1 - 159.1 - 0090



**ВЕДОМОСТЬ РАСХОДА МАТЕРИАЛОВ НА ФУНДАМЕНТ**

НОМЕР СТРОКА	НАИМЕНОВАНИЕ МАТЕРИАЛА И ЕДИНИЦЫ ИЗМЕРЕНИЙ	КОД		КОД, МАРКА ИЗДЕЛИЙ												
		МАТЕРИАЛА	ЕД. ИЗМ.	0-1-10100	0-2-10100	0-3-10100	0-4-10100	0-5-10100	0-6-10100	0-7-10100	0-8-10100	0-9-10100	0-10-10100	0-11-10100	0-12-10100	0-13-10100
				КОД. НА МАРКУ												
1	СОРТОВЫЙ ПРОКАТ															
2	ОБЫКНОВЕННОГО КАЧЕСТВА	093000														
3	КЛАСС А-I ВЕТЬ СП2 , кг			2,3	2,9	4,2	2,9	4,2	2,9	4,2	2,2	3,4	2,2	3,4	2,0	3,2
4	КЛАСС А-I , кг	093009	116	4,2	4,5	4,8	4,6	4,9	4,7	5,0	6,6	8,1	6,7	8,2	6,7	8,2
5	КЛАСС А-III , кг	093004	"	22,1	34,9	53,2	35,0	53,3	34,9	53,2	80,1	126,3	80,2	126,4	80,1	126,3
6	ИТОГО СОРТОВОГО ПРОКАТА		"													
7	ОБЫКНОВЕННОГО КАЧЕСТВА, кг		"	28,6	42,3	62,2	42,5	62,4	42,5	62,4	88,9	137,8	89,1	138,0	88,8	137,7
8	ПРОКАТ ЛИСТОВОЙ РЯДОВОЙ, кг	097100	"	9,6	9,6	9,6	9,6	9,6	9,6	9,6	9,6	9,6	9,6	9,6	9,6	9,6
9	СТАЛЬ СОРТОВАЯ , кг	093100	"	4,4	4,4	4,4	4,4	4,4	4,4	4,4	4,4	4,4	4,4	4,4	4,4	4,4
10	ИТОГО СТАЛИ В НАТУРАЛЬНОЙ МАССЕ, кг		"	42,8	55,3	75,2	55,5	75,4	55,3	75,4	107,1	155,0	107,3	155,2	107,0	155,9
11	В ТОМ ЧИСЛЕ ПО ВИРУПНЕННОМУ															
12	СОРТАМЕНТУ:															
13	СТАЛЬ МЕЛКОСОРТНАЯ , кг	093300	"	28,6	42,3	62,2	42,5	62,4	42,5	62,4	88,9	137,8	89,1	138,0	88,8	137,7
14	СТАЛЬ КРУПНОСОРТНАЯ , кг	093100	"	4,4	4,4	4,4	4,4	4,4	4,4	4,4	4,4	4,4	4,4	4,4	4,4	4,4
15	СТАЛЬ ТОЛОСТОЛИСТОВАЯ ОТ 4 мм, кг	097100	"	9,6	9,6	9,6	9,6	9,6	9,6	9,6	9,6	9,6	9,6	9,6	9,6	9,6
16	ТРУБА СТАЛЬНАЯ ГОРЯЧЕДЕФОРМИРОВАННАЯ															
17	ГЛАДКАЯ (КРОМЕ НАРЕЗНЫХ), м	131000	006	—	—	—	—	—	—	—	0,9	0,9	0,9	0,9	0,9	0,9
18			116	—	—	—	—	—	—	—	4,2	4,2	4,2	4,2	4,2	4,2
19	БЕТОН ТЯЖЕЛЫЙ															
20	КЛАССА В25 , м <sup>3</sup>		13	0,35	0,48	0,66	0,48	0,66	0,49	0,67	0,85	1,13	0,85	1,13	0,85	1,13

Итого по ведомости (по стр. 1-20)

С. И. ИВАНОВ	ГОРЕЛОВ	6.05.85
Г. П. ПЕТРОВ	СОНОВ	6.05.85
А. С. СЕРГЕЕВ	ПЕТРОВ	6.05.85
Н. П. КОНТРА	МУХОМОВА	6.05.85
Р. П. ГР.	КАПЛЕВСКАЯ	6.05.85
ПРОВЕРКА	СОТНИКОВА	6.05.85
ИЗМЕНЕНИЯ	ДОМАТОВА	6.05.85

3.407.1 - 159.1 - 00PM

ВЕДОМОСТЬ РАСХОДА МАТЕРИАЛОВ НА ФУНДАМЕНТ

Страницы	Лист	Листов
Р	1	2
ЭНЕРГОСЕТЬПРОЕКТ		
Средне-Энергетическое отделение Ленинграда		

Копировала ВЛАДИМИРОВА Е.Б.

ФОРМАТ А3

2586/2



ВЕДОМОСТЬ РАСХОДА МАТЕРИАЛОВ НА ФУНДАМЕНТ.

НОМЕР СТРОКИ	НАИМЕНОВАНИЕ МАТЕРИАЛА И ЕДИНИЦЫ ИЗМЕРЕНИЙ	КОД		КОД НА МАРКУ																		
		МАТЕРИАЛ	ЕД. ИЗМ.	ФК1-0	Ф2-0	Ф3-0	Ф4-0	Ф1-110	Ф2-110	Ф3-110	Ф4-110	ФК1-110	ФК2-110	ФК3-110	ФК4-110	Ф2-115	Ф3-115	Ф4-115	ФК2-115	ФК3-115	ФК4-115	
				КОД НА МАРКУ																		
1	СОРТОВОЙ ПРОКАТ																					
2	ОБЫКНОВЕННОГО КА-																					
3	ЧЕСТВА	093000																				
4	КЛАСС А-I ВСтЗсп2, кг	093009	116	1.7	3.4	4.9	6.3	2.5	3.4	4.9	6.3	1.7	2.5	3.4	4.9	3.4	4.9	6.3	3.4	4.9	4.9	
5	КЛАСС А-II, кг	093009	—	11.2	11.2	11.2	11.2	11.2	11.2	11.2	11.2	8.2	8.2	8.2	8.2	15.7	15.7	15.7	12.0	12.0	12.0	
6	КЛАСС А-III, кг	093004	—	47.7	68.6	70.2	155.1	49.8	58.3	68.9	119.1	42.1	50.7	61.3	111.5	59.8	89.7	117.3	53.4	63.3	110.9	
7	ИТОГО СОРТОВОГО ПРОКАТА																					
8	ОБЫКНОВЕННОГО КАЧЕСТВА		116	60.6	83.2	95.3	112.6	63.5	72.9	85.0	136.6	52.0	61.4	72.9	124.6	78.9	90.3	139.3	68.8	80.2	127.8	
9	ПРОКАТ ЛИСТОВОЙ РЯДОВОЙ, кг	097100	116	6.4	9.6	9.6	9.6	9.6	9.6	9.6	9.6	9.6	9.6	9.6	9.6	9.6	9.6	9.6	9.6	9.6	9.6	
10	СТАЛЬ СОРТОВАЯ, кг	098100	—	6.5	6.5	6.5	6.5	6.5	6.5	6.5	6.5	6.5	6.5	6.5	6.5	6.5	6.5	6.5	6.5	6.5	6.5	
11	ИТОГО СТАЛИ В НАТУРАЛЬ-																					
12	НОЙ МАССЕ, кг		116	73.5	99.3	111.4	166.7	79.6	89.0	101.1	152.7	68.1	77.5	89.0	140.7	95.0	106.4	155.4	84.9	96.3	143.9	
13	В ТОМ ЧИСЛЕ ПО УКРУПНЕН-																					
14	НОМУ СОРТАМЕНТУ:																					
15	СТАЛЬ КРПНОСОРТНАЯ, кг	093100	116	4.4	4.4	4.4	4.4	4.4	4.4	4.4	4.4	4.4	4.4	4.4	4.4	4.4	4.4	4.4	4.4	4.4	4.4	
16	СТАЛЬ СРЕДНЕСОРТНАЯ, кг	093200	—	—	—	4.2	5.6	—	—	4.2	5.6	—	—	—	4.2	—	4.2	5.6	—	4.2	4.2	
17	СТАЛЬ МЕЛКОСОРТНАЯ, кг	093300	—	60.6	83.2	91.1	167.0	63.5	72.9	80.8	131.0	52.0	61.4	72.9	120.4	78.9	86.1	133.7	68.8	76.0	123.6	
18	СТАЛЬ ТОЛСТОЛИСТОВАЯ от 4мм, кг	097100	—	6.4	9.6	9.6	9.6	9.6	9.6	9.6	9.6	9.6	9.6	9.6	9.6	9.6	9.6	9.6	9.6	9.6	9.6	
19	ТРУБА СТАЛЬНАЯ ГОРЯЧЕ-																					
20	ДЕФОРМИРОВАННАЯ ПЛАНАЯ																					
21	(ПРОМЕ НАРЯДЫ), м	131000	006	0.46	0.46	0.46	0.46	0.46	0.46	0.46	0.46	0.46	0.46	0.46	0.46	0.46	0.46	0.46	0.46	0.46	0.46	
22	, кг	131000	116	2.1	2.1	2.1	2.1	2.1	2.1	2.1	2.1	2.1	2.1	2.1	2.1	2.1	2.1	2.1	2.1	2.1	2.1	
23	БЕТОН ТЯЖЕЛЫЙ																					
24	КЛАССА В 25, м <sup>3</sup>		113	0.54	0.95	1.17	1.36	0.73	0.85	1.17	1.33	0.56	0.79	1.0	1.16	1.0	1.22	1.33	0.81	1.02	1.18	

ВЗНМ ШИБ №  
Подпись и дата

3 407.1 - 159.4 - 00PM  
Лист 2